

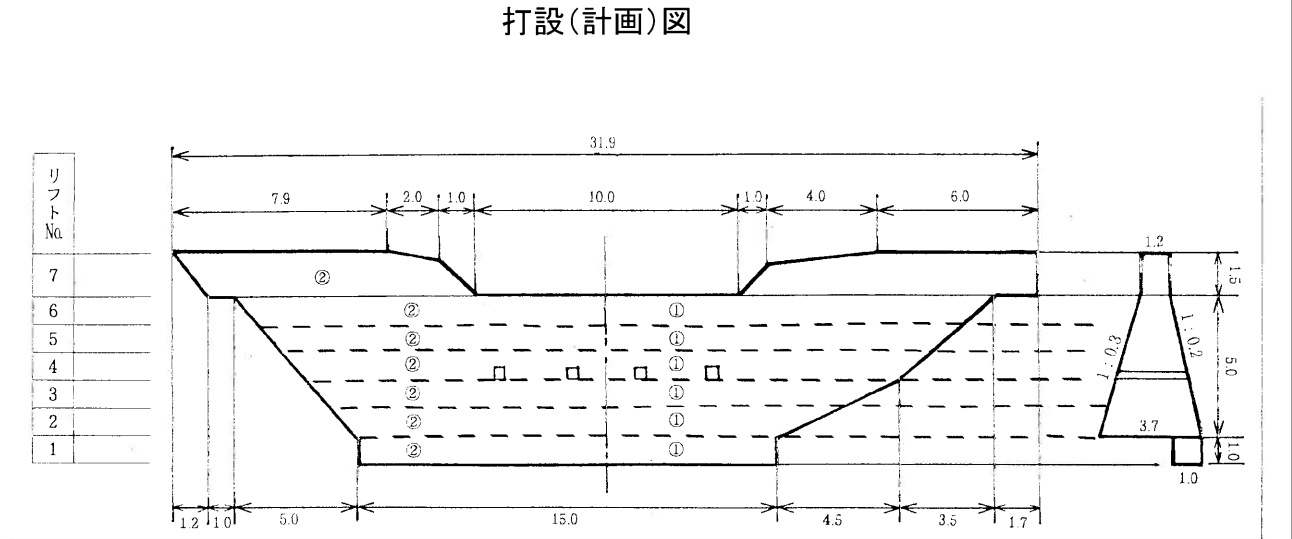
【卷末資料】

施工管理図表（例）

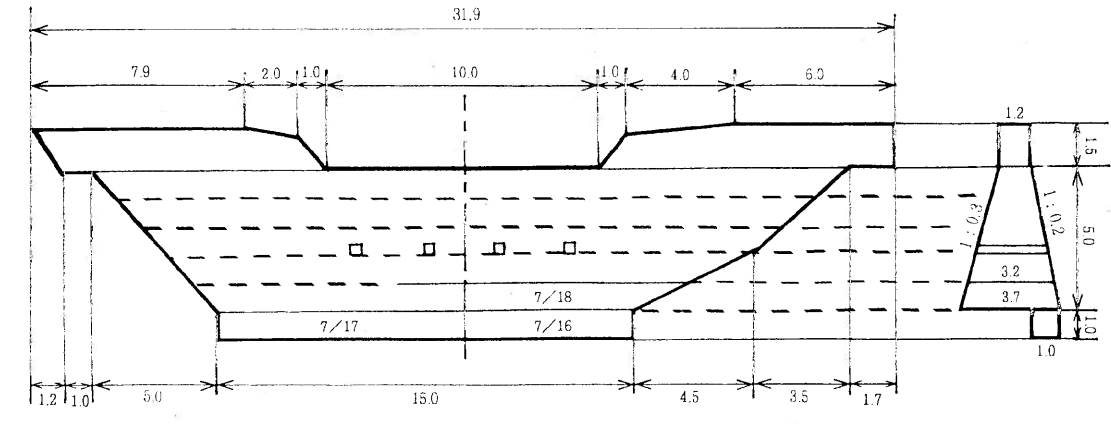
森林整備工事撮影箇所一覧表

コンクリート打設(計画)表(例)

工 事 名		〇〇 治山工事		
工 種 ・ 種 別		NQ2 コンクリート谷止工		
主 任 技 術 者		〇 〇 〇 〇		
月 日	ブロック号	設計量	実打設量	差 引
	1-①	8.0	8.3	0.3
	1-②	7.0	7.2	0.2
	2-①	81.4	82.5	1.1
	2-②	24.2	25.0	0.8
	3-①	32.7	33.5	0.8
	3-②	22.8	23.4	0.6
	4-①	29.9	31.0	1.1
	4-②	20.5	21.0	0.5
	5-①	25.9	26.4	0.5
	5-②	17.7	18.1	0.4
	6-①	19.9	20.4	0.5
	6-②	18.5	18.9	0.4
	7-①	18.7	19.0	0.3
	7-②	18.5	18.7	0.2
計		345.7	353.4	7.7



〈参考〉 この打設計画図にもとづき、つぎのように打設図を作成して管理することになる。



- 注) 1. 打設日ごとに色別すること
2. 体積の小さい工作物にあっては、省略することができる。

コンクリート打設（計画）表

工 事 名		〇 〇 治山工事		
工 種 ・ 種 別		No.2 土留工（よう壁工）		
主 任 技 術 者		〇 〇 〇 〇		
月 日	ブ ロ ッ ク 番 号	設 計 量	実 打 設 量	差 引
	①	10.0	10.5	0.5
	②	12.0	12.3	0.3
	③	9.9	10.6	0.7
	④	5.4	5.6	0.2
	⑤	20.3	20.6	0.3
	⑥	30.3	30.7	0.4
	⑦	20.1	20.5	0.4
	⑧	15.7	16.0	0.3
計		123.7	126.8	3.1

打設（計画）図

The diagram illustrates the layout of concrete placement blocks. The total length is divided into four segments: 4.0, 8.0, 3.0, and 2.0. The blocks are arranged as follows:

- Block ⑤ (9/10) is in the first 4.0 segment.
- Block ① (8/20) is below Block ⑤.
- Block ⑥ (8/30) spans the 8.0 segment.
- Block ② (8/10) is below Block ⑥.
- Block ⑦ (8/30) is in the 3.0 segment.
- Block ③ (8/20) is below Block ⑦.
- Block ⑧ (9/10) is in the 2.0 segment.
- Block ④ (8/10) is below Block ⑧.

注) 1. 打設日ごとに色別すること
 2. 体積の小さい工作物にあっては、省略することができる。

工出来形成果表 (例)

総括監督員	一般監督員

工事番号
工事名
現場代理人
工事名
施工管理担当者

(単位mm)

測定箇所																								測定年月日	備考
規格値																									
測点	設計値	実測値	差	設計値	実測値	差	設計値	実測値	差	設計値	実測値	差	設計値	実測値	差	設計値	実測値	差	設計値	実測値	差	設計値	実測値		

※この出来形成果表は例であり、必要事項が記入されていれば、様式は問わない。

判定

治山ダム出来形測定結果一覧表（様式）

堤体壁面での出来形管理（計測・写真記録）は、リフト割りのない変化点でのみ実施する。

変化点2（リフト割なし）堤体壁面で出来形管理（計測・写真記録）

変化点1（リフト割あり）変化部の出来形管理（天端もしくは基礎部）

第1リフト型枠検査は段階確認

型枠検査
第1リフトの型枠検査は、段階確認に位置づけられているため、設置状況、固定状況および上下流の勾配の確認を監督員または現場技術業務技術員立ち会いの下で行い、計測記録及び立会写真を段階確認報告にとりまとめる。
その他のリフトについては必要によって、監督員または現場技術業務技術員受注者の立会を行うほかは、受注者の自主管理とする。

勾配確認
勾配確認は、第1リフト基礎部（打設前）と打設リフトのセンター上下流計測値（幅Wとレベル計測値）で管理を行う。
規格値は定められていないが、全体勾配（放水天端）がダムの構造計算に影響がないよう管理を行うこと

出来形管理
全リフト出来形管理資料(本様式)提出
赤線箇所は出来形計測を写真で記録し、出来形管理資料とともに写真管理資料を提出する（基礎地盤・第1リフト基礎、出来形変化点、放水路天端、袖天端）。
写真記録において計測値が視認できるようにリボンテープにより出来形計測を行うものとする。
緑線箇所は出来形管理表のみ作成し、出来形の計測は監督員または現場技術業務技術員が立会により、成果表の数値を確認する（リボンテープ不要）。
確認時の立会状況は写真で記録し、立会記録として提出する。
立会ができない場合は、写真記録において計測値が視認できるようにリボンテープにより出来形計測を行うものとする。

同時間詰工 出来形計測図作成例
上面 L1
正面 W2 H
下面 L2 W4

同時間詰工は、上下面において出来形を計測し、写真管理資料を作成する（下図出来形計測図参照）。

同時間詰工 出来形管理

同時間詰工

止水壁

縮尺=1/●●●

測点	区分	数量			備考
		a設計値	b実測値	差b-a	
①	レベルチェック				
②					
③					
④					
⑤					
⑥					
⑦					
⑧					
⑨					
W1	幅				
W2					
W3					
W4					
W5					
W6					
L1	長さ				
L2					
L3					
L4					
L5					
L6					
各リフト管理（センター軸で実施）					
測定リフト		1-1リフト下面	◎-1リフト下面		
上流測定値	W4 ○○	⑥ ●●	W4 △△	⑥ ▲▲	
下流測定値	W3 □□	④ ■	W3 ▽▽	④ ▼▼	
上流側勾配	設計値 計測値			◇ (○○-△△) / (▲▲-●●)	
下流側勾配	設計値 計測値			※ (□□-▽▽) / (▼▼-■)	
放水路リフトまで計測 放水路リフトの勾配出来形を堤体全体の勾配とみなす					
記 事					

横断面図 出来形成果表 (例)

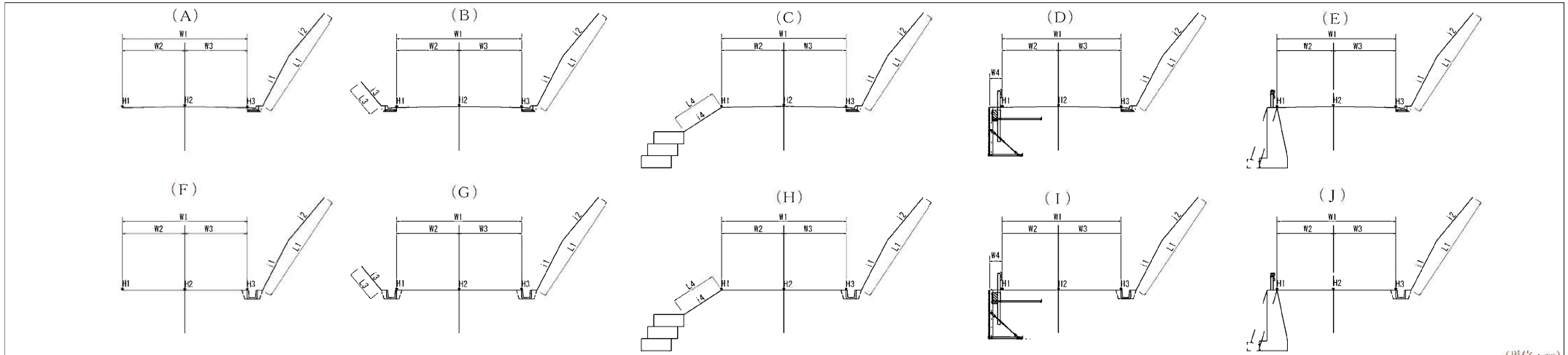
総括監督員	主任監督員

工事番号 _____

工事名 _____

現場代理人 _____

施工管理担当者 _____



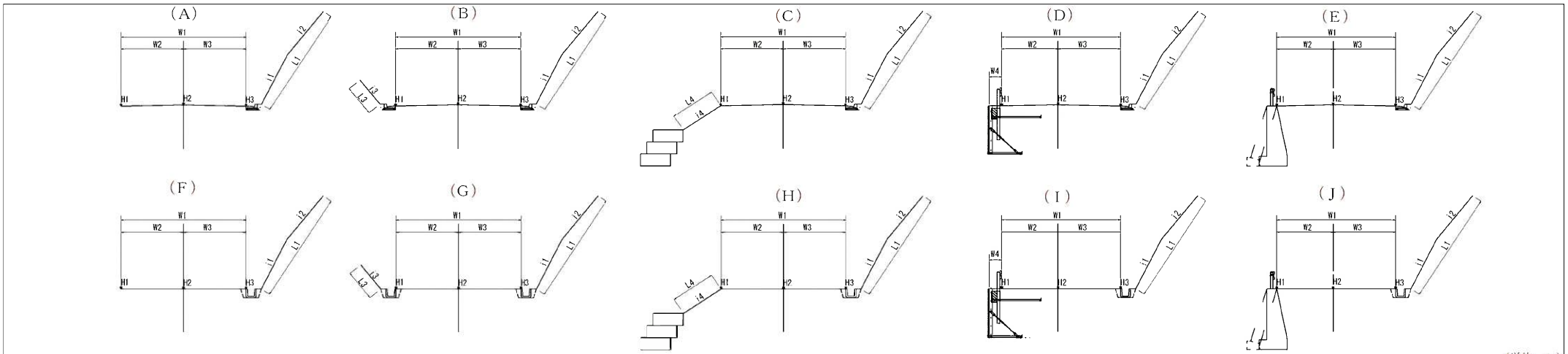
(単位: mm)

測 定 簡 所	規 格 値	基準高(H1)			基準高(H2)			基準高(H3)			幅(W1)			幅(W2)			幅(W3)			幅(W4)			測定年月日	備考	
		設計値	実測値	差	設計値	実測値	差	設計値	実測値	差	設計値	実測値	差	設計値	実測値	差	設計値	実測値	差	設計値	実測値	差			
自 社 管 理 基 準 値		±50			±50			±50			-100			-50			-50			-50					
測点	タイプ																								

横断面図 出来形成果表 (例)

総括監督員	主任監督員

工事番号
工事名
現場代理人
施工管理担当者



(単位: mm)

測定箇所	法長 (1.1)			法長 (1.2)			法長 (1.3)			法長 (1.4)												測定年月日	備考
規格	1 < 5m (-200), 1 ≥ 5m (法長 -4%)			1 < 5m (-200), 1 ≥ 5m (法長 -4%)			1 < 5m (-200), 1 ≥ 5m (法長 -4%)			1 < 5m (-100), 1 ≥ 5m (法長 -2%)													
自社管理基準値																							
測点	タイプ	設計値	実測値	差	設計値	実測値	差	設計値	実測値	差	設計値	実測値	差	設計値	実測値	差	設計値	実測値	差	設計値	実測値	差	

舗装工及び路盤工 出来形成果表 (例)

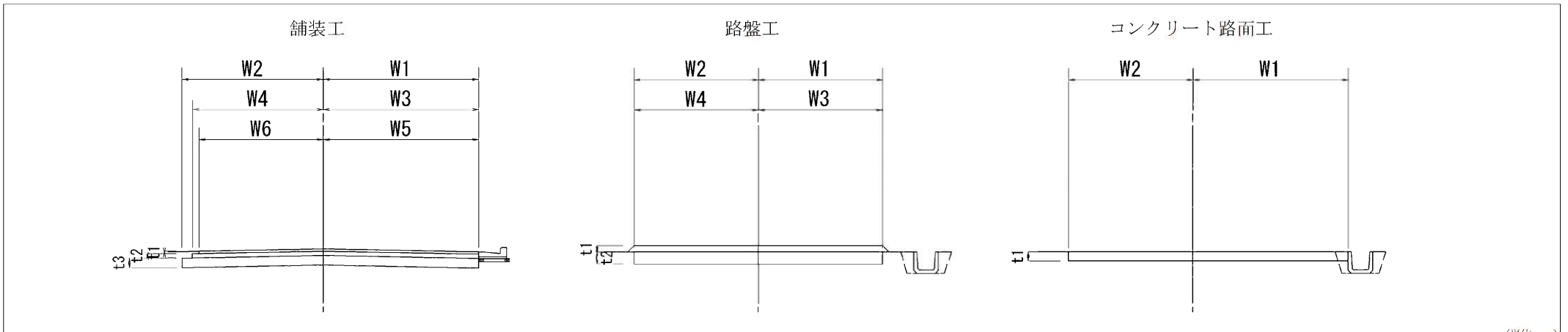
総括監督員	主任監督員

工事番号 _____

工事名 _____

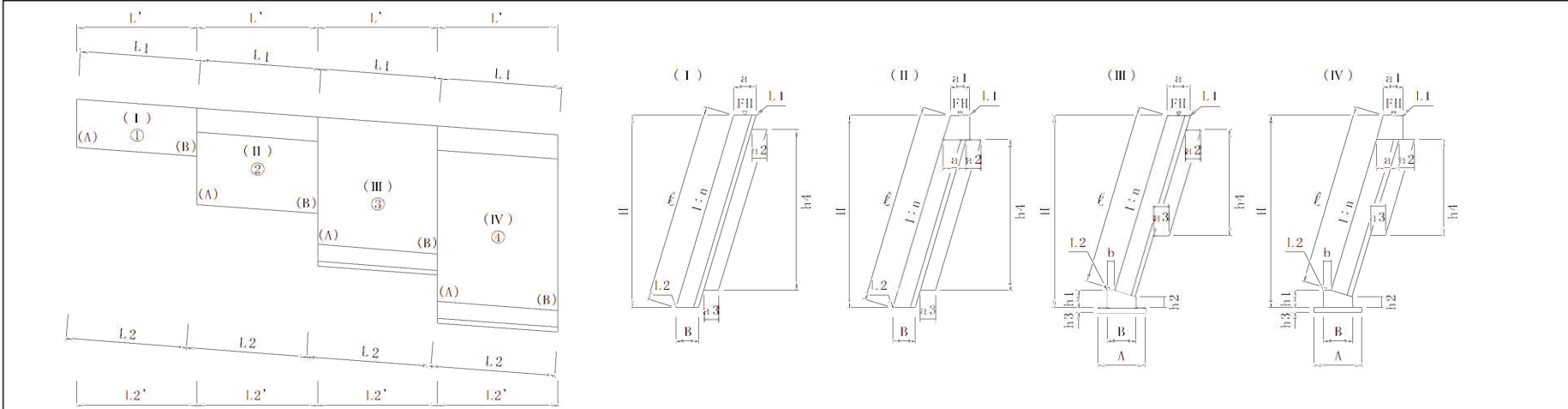
現場代理人 _____

施工管理担当者 _____



測定箇所 規格値	幅(W1)			幅(W2)			幅(W3)			幅(W4)			幅(W5)			幅(W6)			厚さ(t1)			厚さ(t2)			厚さ(t3)			測定 年月日	備考			
	(単位: mm)																															
	林野庁 施工管理基準を参照																															
測点	設計値	実測値	差	設計値	実測値	差	設計値	実測値	差	設計値	実測値	差	設計値	実測値	差	設計値	実測値	差	設計値	実測値	差	設計値	実測値	差	設計値	実測値	差	設計値	実測値	差		

ブロック積測定結果表 (例)

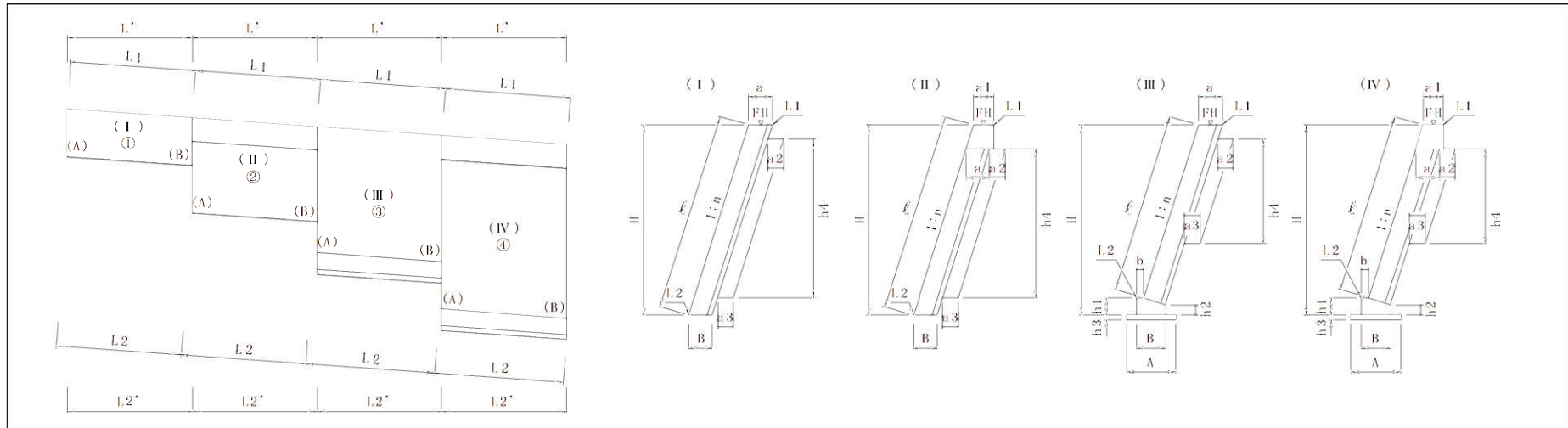


測定基準: 上記図に示すとおり

図面 番号	道路 勾配	管理基準							<3m:-50mm ≥3m:-100mm			-50mm			-50mm			±03分										
		L1 L2	L1' L2'	L= (L1+L2) 平均	L' 水平	H 設計	上段(A) 下段(B) 実測	(m) 差	ℓ 設計	上段(A) 下段(B) 実測	(m) 差	a 設計	上段(A) 下段(B) 実測	(m) 差	a1 設計	上段(A) 下段(B) 実測	(m) 差	a2 設計	上段(A) 下段(B) 実測	(m) 差	a3 設計	上段(A) 下段(B) 実測	(m) 差	n 設計	上段(A) 下段(B) 実測	分 差		
		実測	水平	平均	水平	設計	実測	差	設計	実測	差	設計	実測	差	設計	実測	差	設計	実測	差	設計	実測	差	設計	実測	差		

※道路勾配は縦断曲線を考慮しない。

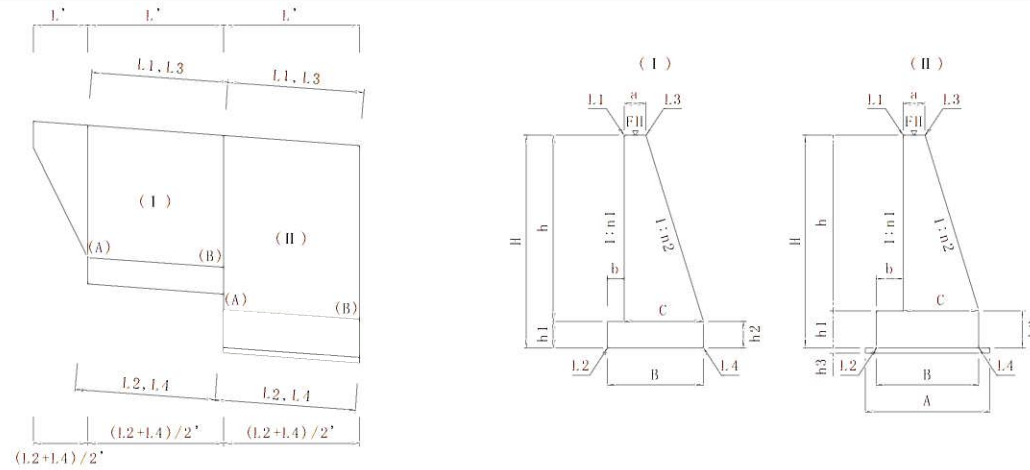
ブロック積測定結果表 (例)



測定基準: 上記図に示すとおり

管理基準	-50mm						-30mm												±50mm				
	A		B		b		h1		h2		h3		h4		FH								
図面番号	上段(A)	下段(B)	(m)	設計	実測	差	設計	実測	差	設計	実測	差	設計	実測	差	設計	実測	差	設計	実測	差		

コンクリート擁壁測定結果表(例)

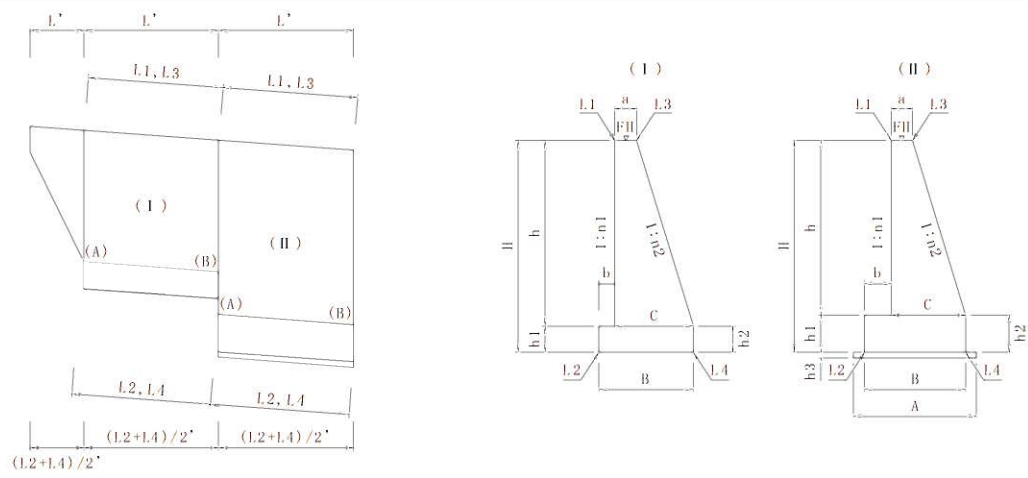


測定基準: 上記図に示すとおり

管理基準		-200mm						<3m: -50mm ≥3m: -100mm									-30mm			±50mm						
		L1 L2	L3 L4	(L2+L4) /2	L2, L4' 水平	(L1+L2 +L3+L4) 平均	L'	H	上段(A) 下段(B)	(m)	h	上段(A) 下段(B)	(m)	h1	上段(A) 下段(B)	(m)	h2	上段(A) 下段(B)	(m)	h3	(m)	FH	(m)			
図面 番号	道路 勾配	実測	実測	平均	水平	平均	水平	設計	実測	差	設計	実測	差	設計	実測	差	設計	実測	差	設計	実測	差	設計	実測	差	

※道路勾配は縦断曲線を考慮しない。

コンクリート擁壁測定結果表 (例)



測定基準: 上記図に示すとおり

管理基準		-30mm										±0.2			±0.2																												
図面番号	a 上段(A) 下段(B)	(m)			b 上段(A) 下段(B)	(m)			A 上段(A) 下段(B)	(m)			B 上段(A) 下段(B)	(m)			n1 上段(A) 下段(B)	分		n2 上段(A) 下段(B)	分																						
		設計	実測	差		設計	実測	差		設計	実測	差		設計	実測	差		設計	実測		差	設計	実測	差	設計	実測	差	設計	実測	差	設計	実測	差										

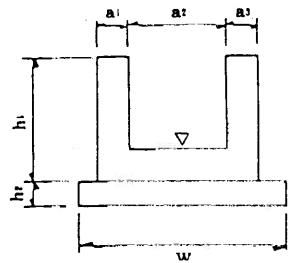
コンクリート側溝工 出来形成果(例)

総括監督員	一般監督員

工事番号 _____ 工事名 _____ 現場代理人 _____ 工事名 _____ 施工管理担当者 _____

測定箇所	▽			a1			a2			a3			W			h1			h2			L			測定年月日	備考	
	±30			-20			-20			-30			コンクリート 栗石 設計値以上			-30			-30			-100					
	測点	設計値	実測値	差	設計値	実測値	差	設計値	実測値	差	設計値	実測値	差	設計値	実測値	差	設計値	実測値	差	設計値	実測値	差	設計値	実測値			差

(単位mm)



- 基準高 ▽ (測定基準)
- 幅 a1 施工延長20mにつき1箇所。
- 幅 a2
- 幅 a3
- 高さ h1
- 高さ h2
- 延長 L

判定

コンクリート管渠工 出来形成果(例)

総括監督員	一般監督員

工事番号 _____

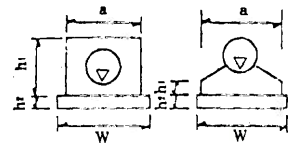
工事名 _____

現場代理人 _____

施工管理担当者 _____

(単位mm)

測定箇所	▽			a			W			h1			h2			L			測定年月日	備考	
	規格値			-50			コンクリート	栗石		-30			-30			-200					
測点	設計値	実測値	差	設計値	実測値	差	設計値	実測値	差	設計値	実測値	差	設計値	実測値	差	設計値	実測値	差			



(測定基準)
 基準高 ▽ 施工延長20mにつき1箇所。
 幅 a
 幅 w
 高さ h1
 高さ h2
 延長 L

判定

総括監督員	一般監督員

出来形図 (例)

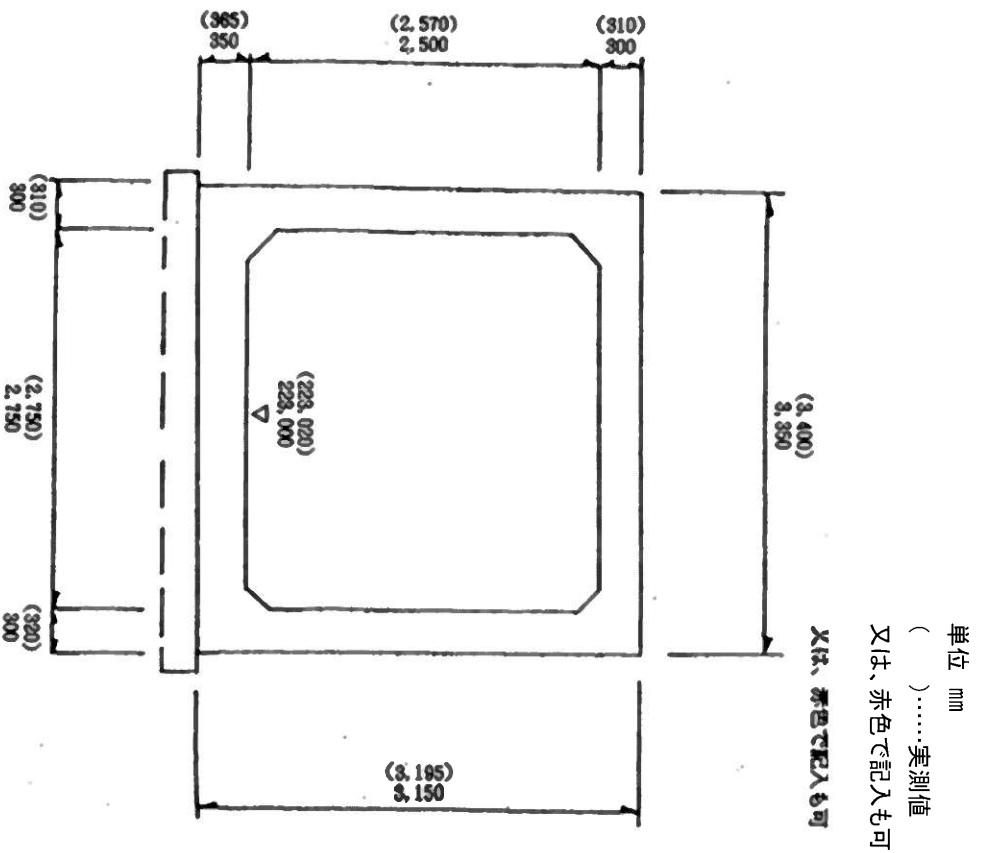
工事番号

工事名

現場代理人

施工管理担当者

ボツクスカルバート (例) 測点NO. 1



総括監督員	一般監督員

コンクリート吹付工展開図(例)

(モルタル)

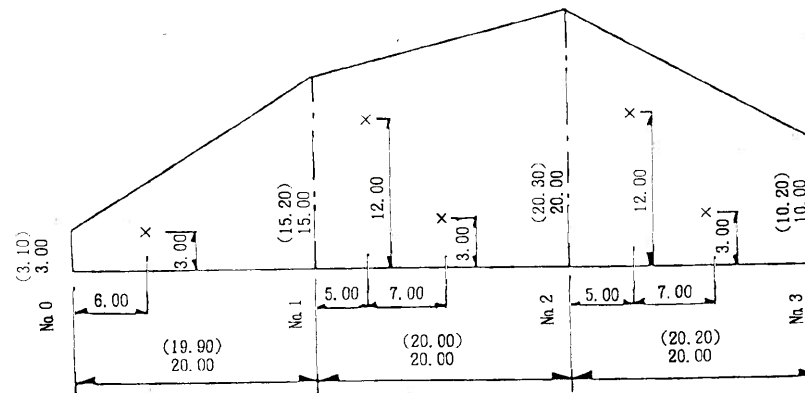
工事番号
工事名
現場代理人
施工管理担当者

単位 cm

()……実測値

又は、赤色で記入も可

×……破壊検査箇所

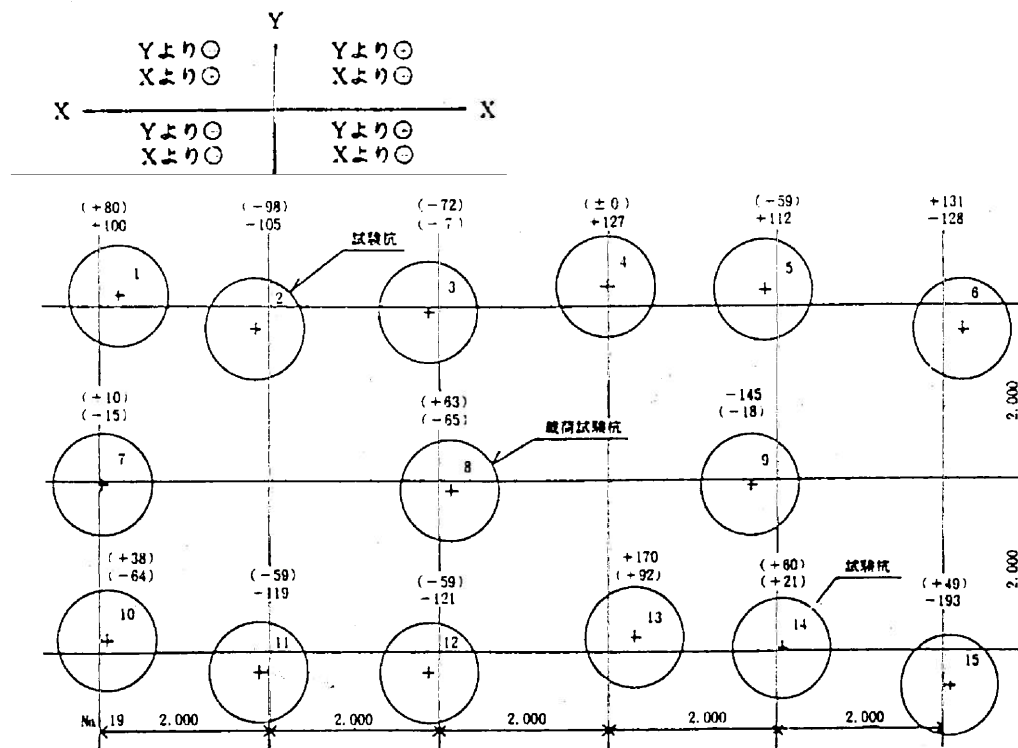


コンクリート杭打偏心出来形図(例)

総括監督員	一般監督員

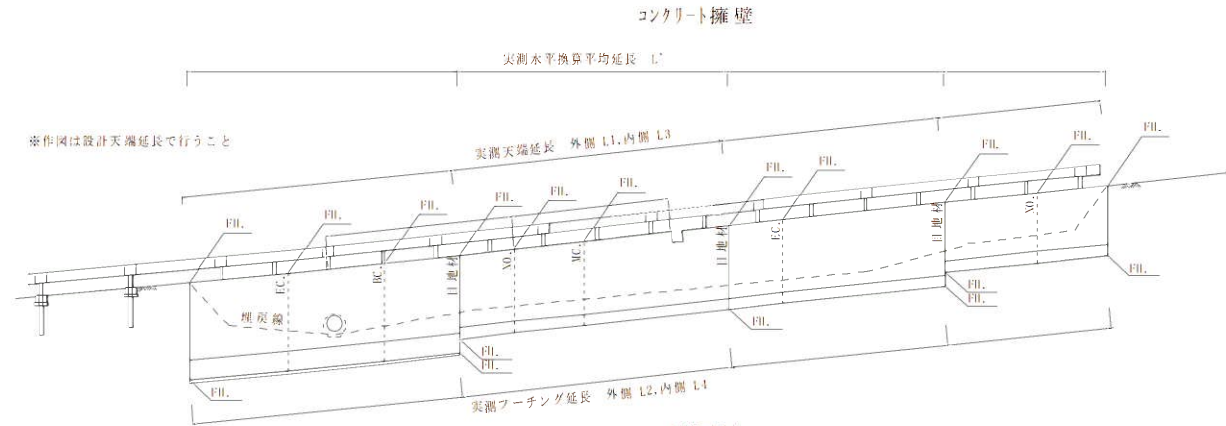
工事番号 _____ 工事名 _____ 現場代理人 _____ 施工管理担当者 _____

上段 Y より 杭 径 300mm (規格値、杭径以内)
 下段 X より 鉄筋コンクリート擁壁工基礎杭No.19~No.19+10m右側
 注、偏心量が100mm以上のものについてのみ記入してもよい。
 記入例において()は100mm以下のもの



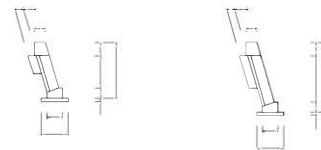
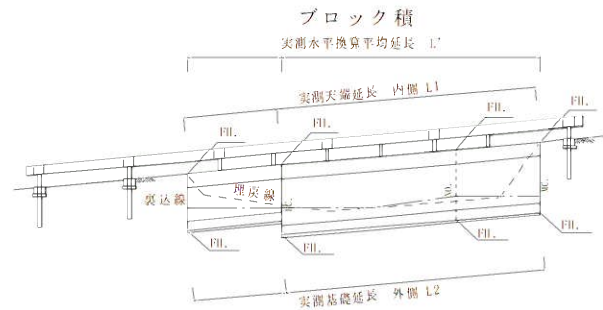
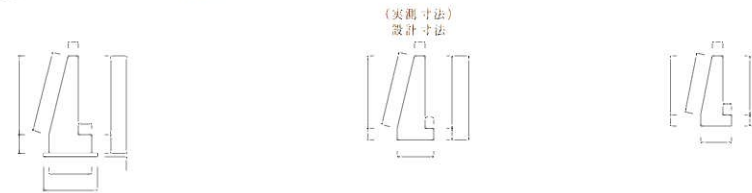
コンクリート擁壁（ブロック積）展開図（例）

※例であり、必要項目が記載されてあれば、様式は問わない。



記入注意事項

1. 天端延長（厚（巾）さを確保された測定結果表での指定部分）
2. 仕上がり敷延長（ # ）
3. フーチング延長（ # ）
4. 基礎延長（フーチングの基礎として巾及び長さを確保された測定結果表での指定部分）
5. 壁の立上り、フーチング又は基礎の高さ、基礎の厚さ（各変化点）
6. 埋戻線とブロック積裏込線
7. 各変化点の断面
8. 施設位置確認のための測点
9. 関連施設の位置、高さ（パイプ、横断溝、防護施設等）
10. 目地材の位置
11. 縮尺は1/100とする



路線名	線	事業名			
林道区分	級別区分	級	設計速度	km/h	
年度	令和 年度	施行主体	兵庫県		
名称	葉中 番				
施工地	兵庫県	市	町		
縮尺	審査者		設計者		

森林整備工事撮影箇所一覧表

工種		管理項目	写真			
			撮影項目	時期	頻度	備考
森林造成	地拵え	作業範囲	地拵えの範囲(境界)	施工後	ha当たり1箇所かつ最低3箇所	測点にポールを立て、測点間にテープを引っ張って撮影する
"	"	地拵えと立木伐採の方法	地拵えと立木伐採の方法・成果・安全管理	施工前 作業中 施工後	ha当たり1箇所かつ最低3箇所	仕様書通りの作業が安全に実施されているか撮影する また、施工前と施工後の違いがよくわかるように撮影する
"	"	段積み	段積みの幅	施工後	1標準地当たり1箇所	段積みの両端にポールを立て、幅を撮影する
"	枯松伐倒	伐採本数(総数)	伐採木のNo.	施工後	伐採本数の0.3%かつ最低3枚	伐採木の切株とNo.が確認出来るように撮影する
"	植栽(設計図書に本数が面積当たりで計上)	苗木の仮植	仮植の方法	施工後	樹種別に箇所当たり1枚	仕様書通りの仮植が施工されているか撮影する
"	"	苗木の運搬	運搬の方法	運搬中	樹種別に箇所当たり1枚	仕様書通りの運搬がなされているか撮影する
"	"	苗木の植栽	植栽の方法	施工中 施工後	樹種別に1,000本当たり1箇所	仕様書通りの植栽が施工されているか撮影する
"	"	標準地	標準地	施工後	全標準地	標準地の4隅にポールを立て、標準地No.を記載し、位置を表示する
"	"	苗木の植栽	植栽の幅	施工後	1標準地当たり1箇所	斜面方向と等高線方向の水平距離が確認できるように撮影する
"	植栽(設計図書に本数で計上 ※大苗木を想定)	苗木の仮植 又は保護養生	仮植又は保護養生の方法	施工後	樹種別に10本当たり1枚	仕様書通りの仮植又は保護養生が施工されているか撮影する
"	"	苗木の運搬	運搬の方法	運搬中	樹種別に10本当たり1枚	仕様書通りの運搬がなされているか撮影する
"	"	苗木の植栽	植栽本数と植栽の方法	施工中 施工後	樹種別に10本当たり1枚	仕様書通りの植栽が施工されているか撮影する
"	"	支柱の組み立て	組み立て形状・結束方法	施工後	支柱の種類・樹種別に10本当たり1枚	仕様書通りの結束等、組み立てが施工されているか撮影する
"	獣害防止柵	支柱	支柱間隔	施工後	200mごとに1箇所	支柱間にテープを張り、延長が確認できるように撮る
"	"	"	支柱高さ	施工後	200mごとに1箇所	支柱の山側にスタフを当て、支柱高さが確認出来るよう撮る
森林造成	獣害防止柵	防止網	設置方法	施工後	200mごとに1箇所	仕様書通りに支柱に結束され、網が弛まずに張られているか確認できるように撮る
"	"	アンカー	設置方法	作業中	200mごとに1箇所	アンカーの打ち込み作業を撮る
"	植栽資材数量	苗木	本数	荷卸し時	箇所・搬入・樹種ごとに全数	工事番号・箇所・苗木名・本数を記入して撮影する

森林整備工事撮影箇所一覧表

工種		管理項目	写真			
			撮影項目	時期	頻度	備考
〃	〃	山行苗木	規格	荷卸し時	箇所・搬入・樹種ごとに1枚	苗長が確認出来るように撮影する
〃	〃	中苗木・大苗木	規格	荷卸し時	搬入・樹種ごとに1枚	苗長・幹回りが確認出来るように撮影する
〃	〃	肥料	袋数	荷卸し時 使用後 (空袋)	箇所・搬入・種類ごとに全数	工事番号・箇所・No.・数・種類を記入して撮影する(No.は袋に記入する)
〃	〃	支柱	本数	荷卸し時	箇所・搬入・材料ごとに全数	工事番号・箇所・規格・本数を記入して撮影する
〃	〃	〃	規格	荷卸し時	材料ごとに1枚	長さ・直径が確認出来るように撮影する
〃	〃	ヘキサチューブ	本数	荷卸し時	箇所・搬入・材料ごとに全数	工事番号・箇所・規格・本数を記入して撮影する
〃	〃	〃	規格	荷卸し時	材料ごとに1枚	長さ・直径が確認出来るように撮影する
〃	〃	支柱(獣害防止柵)	本数	荷卸し時	箇所・搬入・材料ごとに全数	工事番号・箇所・材料名・本数を記入して撮影する
〃	〃	〃	規格	荷卸し時	材料ごとに1枚	長さ・形状が確認出来るように撮影する
〃	〃	網(獣害防止柵)	延長	荷卸し時	箇所・搬入・材料ごとに全数	工事番号・箇所・材料名・延長を記入して撮影する
〃	〃	〃	規格	荷卸し時	材料ごとに1枚	網目・幅が確認出来るように撮影する
森林造成	植栽資材数量	アンカー(獣害防止柵)	本数	荷卸し時	箇所・搬入・材料ごとに全数	工事番号・箇所・材料名・本数を記入して撮影する
〃	〃	〃	規格	荷卸し時	材料ごとに1枚	長さ・形状が確認出来るように撮影する
〃	〃	ロープ(獣害防止柵)	延長	荷卸し時	箇所・搬入・材料ごとに全数	工事番号・箇所・材料名・延長を記入して撮影する
〃	〃	〃	規格	荷卸し時	材料ごとに1枚	ロープの規格を記入し、確認できるよう撮影する
〃	〃	結束材料	規格	荷卸し時	材料ごとに1枚	鉄線・縄等の規格を記入し、確認できるよう撮影する
保育	下刈	作業範囲	下刈の範囲(遠景)	施工前 施工後	全体を確認できる場合は1枚 困難な場合は数枚に分ける	遠景の撮影が困難な箇所は、中景としても良い
〃	〃	〃	下刈の範囲(境界)	施工後	ha当たり1箇所かつ最低3箇所	測点にポールを立て、測点間にテープを引っ張って撮影する

森林整備工事撮影箇所一覧表

工種		管理項目	写真			
			撮影項目	時期	頻度	備考
"	"	下刈の方法	下刈の方法・成果・安全管理	施工前 作業中 施工後	ha当たり1箇所かつ最低3箇所	仕様書通りの作業が安全に実施されているか撮影する また、施工前と施工後の違いがよくわかるように撮影する
"	"	標準地	標準地	施工前 施工後	全標準地	標準地の4隅にポールを立て、標準地No.を記載し、位置を表示する
"	追肥	追肥の量	1本当たり肥料の個数・重量	施工前	ha当たり1箇所かつ最低3箇所	1本当たりの肥料の個数、重量が確認できるように撮影する
"	"	追肥の方法	肥料の個数・量・位置	作業中	ha当たり1箇所かつ最低3箇所	仕様書通りの施肥がなされているか撮影する
"	除伐	作業範囲	除伐の範囲(遠景)	施工前 施工後	全体を確認できる場合は1枚 困難な場合は数枚に分ける	遠景の撮影が困難な箇所は、中景としても良い
"	"	"	除伐の範囲(境界)	施工後	ha当たり1箇所かつ最低3箇所	測点にポールを立て、測点間にテープを引っ張って撮影する
"	"	除伐の方法	除伐の方法・成果・安全管理	施工前 作業中 施工後	ha当たり1箇所かつ最低3箇所	仕様書通りの作業と整理が安全に実施されているか撮影する また、施工前と施工後の違いがよくわかるように撮影する
"	"	標準地	標準地	施工前 施工後	全標準地	標準地の4隅にポールを立て、標準地No.を記載し、位置を表示する
保育	除伐	除伐本数(主林木)	伐採木No.	施工後	1標準地当たり全数	伐採木の切株とNo.が確認出来るように撮影する
"	"	残存木本数(雑木)	残存木No.	施工後	1標準地当たり全数	残存木No.が確認出来るように撮影する
"	枝落とし	作業範囲	枝落としの範囲(境界)	施工後	ha当たり1箇所かつ最低3箇所	測点にポールを立て、測点間にテープを引っ張って撮影する
"	"	枝落としの方法	枝落としの方法・成果・安全管理	施工前 作業中 施工後	ha当たり1箇所かつ最低3箇所	仕様書通りに安全に作業が出来ているかわかるように撮る また、施工前と施工後の違いがよくわかるように撮影する
"	"	枝落としの方法	切断面	施工後	枝落とし本数の0.3% (3枚未満の場合は3枚)	仕様書通りの切断面になっているかわかるように撮る 写真を撮る立木のみナンバリングを行う
"	"	標準地	標準地	施工前 施工後	全標準地	標準地の4隅にポールを立て、標準地No.を記載し、位置を表示する
"	"	枝落とし本数	枝落としした立木No.	施工後	1標準地当たり全数	枝落としする立木のNo.が確認できるように撮る
"	"	枝落とし	枝落とし高さ	施工後	1標準地当たり全数	立木の山側にスタフを当て、枝落とし高さが確認できるように撮る
"	本数調整伐	作業範囲	伐採の範囲(境界)	施工後	林況別ごとにha当たり1箇所かつ 最低3箇所	測点にポールを立て、測点間にテープを引っ張って撮影する
"	"	標準地	標準地	施工前 施工後	全標準地	標準地の4隅にポールを立て、標準地No.を記載し、位置を表示する

森林整備工事撮影箇所一覧表

工種		管理項目	写真			
			撮影項目	時期	頻度	備考
"	"	伐採本数	伐採木No.	施工後	1標準地当たり全数	伐採した立木のNo.が確認できるように撮る
"	"	伐採本数(総数)	伐採木No.	施工後	林況ごと伐採本数の0.3% (3枚未満の場合は3枚)	伐採した立木のNo.が確認できるように撮る
"	"	本数調整伐の方法	伐採の方法・成果・安全管理	施工前 作業中 施工後	ha当たり1箇所かつ最低3箇所	仕様書通りの伐採が安全に実施されているか撮る また、施工前と施工後の違いがよくわかるように撮影する
"	"	本数調整伐の方法	伐採木の整理	施工後	ha当たり1箇所かつ最低3箇所	仕様書通りの枝払い・整理が実施されているか撮影する
獣害防止工	獣害防止柵	※森林造成に準ずる				
歩道作設	歩道	延長	測点間延長	施工後	100m当たり1断面	測点にポールを立て、テープを張り、延長が確認できるように撮る
	"	幅員	幅	施工後	100m当たり1断面	歩道の両サイドにポールを立て、テープを張り、幅が確認できるように撮る
"	"	法勾配	切土勾配	施工後	法高さ2.0m以上の断面全数	法尻にスタフを立て、法肩からポールを当て、勾配が確認できるように撮る
"	"	掘削	切土、盛土、法面仕上げ	作業中	100m当たり1箇所	安全な作業を実施しているか確認できるように撮る
風倒木処理	林内	作業範囲	伐採の範囲(境界)	施工後	ha当たり1箇所かつ最低3箇所	測点にポールを立て、測点間にテープを引っ張って撮影する
"	"	伐採本数	伐採木No.	施工後	1標準地当たり全数	伐採した立木のNo.が確認できるように撮る
"	"	伐採の方法	伐採の方法・成果・安全管理	施工前 作業中 施工後	ha当たり1箇所かつ最低3箇所	伐採が安全に実施されているか撮る また、施工前と施工後の違いがよくわかるように撮影する
"	"	伐採の方法	伐倒木の整理	施工後	ha当たり1箇所かつ最低3箇所	枝払い、玉切りが安全に実施されているか撮る
"	搬出箇所(ストックヤード)	搬出本数	本数	集積後	集積単位当たり全数	集積した本数が確認できるように撮る
"	"	搬出木	形状	集積後	集積単位当たり3本	長さ、末口径にテープをあて、寸法が確認できるように撮る
"	搬出箇所(処理場)	運搬	積載状況	搬出先	風倒木の箇所ごとに3枚	トラックへの積載状況が確認できるように撮る 搬出先(処理場)で写真を撮る