

第3編 道路編

- 1章 舗装工
- 2章 付属施設工
- 3章 道路維持修繕工
- 4章 鋼橋上部工
- 5章 コンクリート橋上部工
- 6章 鋼製橋脚設置工
- 7章 橋台・橋脚工
- 8章 橋梁補修工
- 9章 トンネル工
- 10章 共同溝工

1 章 舗 装 工

- 1.1 不陸整正
- 1.2 路盤工
- 1.3 アスファルト舗装工
- 1.4 半たわみ性(コンポジット)舗装工
- 1.5 コンクリート舗装工
- 1.6 連続鉄筋コンクリート舗装工
- 1.7 排水性アスファルト舗装工
- 1.8 透水性アスファルト舗装工
- 1.9 グースアスファルト舗装工
- 1.10 薄層カラー舗装工
- 1.11 橋面防水工
- 1.12 踏掛版工

1章 舗装工

1.1 不陸整正

1. 適用

アスファルト舗装及びコンクリート舗装工事の不陸整正に適用する。

2. 数量算出項目

路床及び路盤の不陸整正の面積を区分ごとに算出する。

3. 区分

区分は、補足材料の有無、補足材料平均厚さ、補足材料の規格とする。

(1) 数量算出項目及び区分一覧表

項目 \ 区分	3次元モデル	属性情報					
		補足材料の有無	補足材料平均厚さ	補足材料の規格	単位	数量	備考
不陸整正	B	○	○	○	m ²		
不陸整正 (ICT)	B	○	○	○	m ²		

3次元モデルの基本的な表現方法は、コンクリート構造を参考とする。

- (2) 路床面又は路盤面の3次元計測データ並びに3次元設計データ若しくは不陸整正の3次元計測データがある場合における補修材の平均厚さの算出は、以下のとおりとする。

平均厚さ = 体積 / 面積

体積については、3次元CAD等を用いた場合、1.11 3次元モデルの基本的な表現方法によることを標準とする。

1.2 路盤工

1. 適用

アスファルト舗装及びコンクリート舗装工事の路盤工（瀝青安定処理路盤を含む）に適用する。

2. 数量算出項目

下層路盤、上層路盤の面積を区分ごとに算出する。

3. 区分

区分は、仕上り厚さ、規格、平均幅員、瀝青材料種類・締固め後密度とする。

(1) 数量算出項目及び区分一覧表

項目	区分	3次元モデル	属性情報								
			規格 (材料)	仕上り厚		施工区分	平均幅員	瀝青材料種類・締固め後密度	単位	数量	備考
				一層当り平均仕上り厚 (mm)	全仕上り厚 (mm)						
下層路盤（車道・路肩部）	B	○	—	○	○	—	—	m ²			
下層路盤（車道・路肩部） （ICT）	B	○	—	○	○	—	—	m ²			
下層路盤（歩道部）	B	○	—	○	○	—	—	m ²			
上層路盤（車道・路肩部）	B	○	○	○	○	○	○	m ²			
上層路盤（車道・路肩部） （ICT）	B	○	—	○	○	○	—	m ²			
上層路盤（歩道部）	B	○	—	○	○	—	—	m ²			

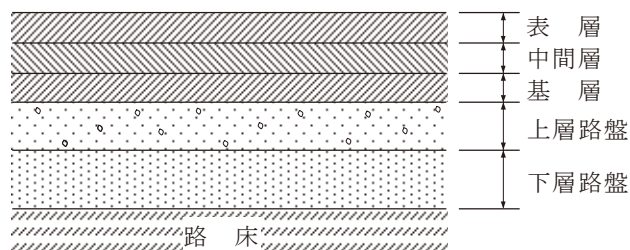
3次元モデルの基本的な表現方法は、コンクリート構造を参考とする。

注) 上層路盤（車道・路肩部）における仕上り厚区分について、規格（材料）が瀝青安定処理材の場合は「一層当り平均仕上り厚」、粒度調整砕石の場合は「全仕上り厚」を適用する。

(2) 仕上り厚さ区分及び規格区分

路盤の仕上り厚さ及び材料の規格（粒調砕石40～0、クラッシュラン40～0等）ごとに区分して算出する。

(アスファルト舗装の構成例)



(3) 平均幅員区分

- ① 1. 4 m未満
- ② 1. 4 m以上 3. 0 m以下
- ③ 3. 0 m超

(4) 施工区分

- ① 1層施工
- ② 2層施工
- ③ 3層施工
- ④ 4層施工
- ⑤ 5層施工
- ⑥ 6層施工

(5) 路床面又は路盤面の3次元計測データ並びに路盤面の3次元設計データがある場合における路盤の仕上り厚さの算出は、以下のとおりとする。

仕上り厚さ = 体積 / 面積

体積については、3次元CADソフト等を用いた場合、1.11 3次元モデルの基本的な表現方法によることを標準とする。

1.3 アスファルト舗装工

1. 適用

アスファルト舗装工における基層・中間層・表層及び縁石工におけるアスカーブに適用する。なお、アスファルト混合物が現地プラント方式の場合、アスファルト混合物の締固め後密度が1.90t/m³未満、2.50t/m³以上の場合を除く。

2. 数量算出項目

車道・路肩部、歩道部の別に基層、中間層、表層の面積を、アスカーブの延長をそれぞれ区分ごとに算出する。面積＝本線＋すりつけ部＋非常駐車帯を算出する。

3. 区分

区分は、基層・中間層・表層1層当りは平均仕上り厚、平均幅員、規格、瀝青材料種類とし、アスカーブは断面積、規格とする。

(1) 数量算出項目及び区分一覧表

項目	区分	3次元モデル	属性情報						
			1層当り平均仕上り厚(mm)	平均幅員	断面積	規格(材料)	瀝青材料種類	単位	数量
基層(車道・路肩部)	B	○	○	—	○	○	m ²		
中間層(車道・路肩部)	B	○	○	—	○	○	m ²		
表層(車道・路肩部)	B	○	○	—	○	○	m ²		
基層(歩道部)	B	○	○	—	○	○	m ²		
中間層(歩道部)	B	○	○	—	○	○	m ²		
表層(歩道部)	B	○	○	—	○	○	m ²		
アスカーブ	B	—	—	○	○	—	m		

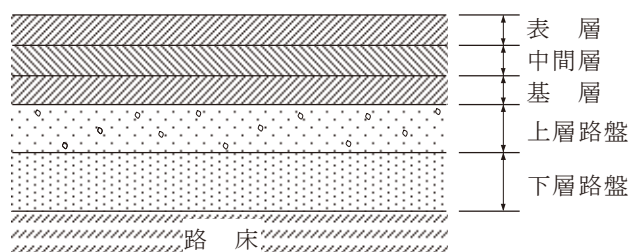
3次元モデルの基本的な表現方法は、コンクリート構造を参考とする。

(2) 1層当り平均仕上り厚及び規格・瀝青材料種類区分

舗装の厚さ及び材料の規格（再生密粒 As13、再生粗粒 As20、再生 As 安定処理路盤等）、瀝青材料種類（タックコート、プライムコート等）ごとに区分して算出する。

材料の規格は締固め後密度も示す。

(アスファルト舗装の構成例)



(3) 平均幅員区分

平均幅員による区分は、下記のとおりとする。

- ① 1.4m 未満
- ② 1.4m 以上 3.0m 以下
- ③ 3.0m 超

1.4 半たわみ性(コンポジット)舗装工

1. 適用

開粒度タイプ加熱アスファルト混合物を舗設後、セメントミルクを浸透させる半たわみ性舗装工及び半たわみ性コンポジット舗装工におけるセメントミルク浸透に適用する。
なお、アスファルト混合物の舗設はアスファルト舗装工を適用する。

2. 数量算出項目

セメントミルク浸透の数量を区分ごとに算出する。

3. 区分

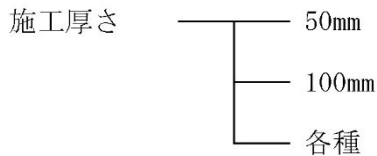
区分は、施工厚さ、浸透用セメントミルク種類とする。

(1) 数量算出項目及び区分一覧表

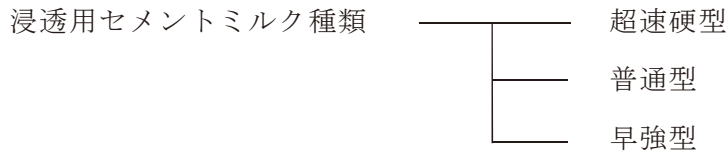
項目	区分	3次元モデル	属性情報					
			施工厚さ	浸透用セメントミルク種類	浸透用セメントミルク使用量 (ℓ/100m ²)	単位	数量	備考
セメントミルク浸透		B	○	○	○	m ²		

3次元モデルの基本的な表現方法は、コンクリート構造を参考とする。

(2) 施工厚さによる区分は、以下のとおりとする。



(3) 浸透用セメントミルク種類による区分は、以下のとおりとする。



関連数量算出項目

項目	3次元モデル	属性情報		
		単位	数量	備考
表層(車道、路肩部)	B	m ²		「第3編(道路編)1.3アスファルト舗装工」参照

3次元モデルの基本的な表現方法は、コンクリート構造を参考とする。

4. 数量算出方法

数量算出は、「第1編(共通編)1章基本事項」による。

1.5 コンクリート舗装工

1. 適用

コンクリート舗装工（連続鉄筋コンクリート舗装工・転圧コンクリート舗装工は除く。）に適用する。

2. 数量算出項目

コンクリート舗装、縦目地、横目地の数量を区分ごとに算出する。
 なお、路盤の数量は、「第3編（道路編）1.2 路盤工」に、アスファルト中間層の数量は、「第3編（道路編）1.3 アスファルト舗装工」により算出する。

3. 区分

区分は、施工箇所、舗装厚、規格、施工方法とする。

(1) 数量算出項目及び区分一覧表

1) コンクリート舗装

項目	区分	3次元モデル	属性情報					単位	数量	備考
			施工箇所	舗装厚	規格(材料)	施工方法				
コンクリート舗装		B	○	○	○	○	m ²			
鉄筋網		B			○		m ²		舗装100m ² 当たり	
鉄筋鉄網		B			○		t		〃	
補強鉄筋		B			○		t		〃	

3次元モデルの基本的な表現方法は、コンクリート構造を参考とする。

2) 縦目地

項目	区分	3次元モデル	属性情報					単位	数量	備考
			施工箇所	舗装厚	規格(材料)	施工方法				
タイバー		B	○	○	○	○	本		目地1000m当たり	
ねじ付タイバー		B			○		本		〃	
クロスバー		B			○		kg		〃	
チェア		B			○		個		〃	
目地板		B			○		m ²		〃	
注入目地材		B			○		kg		〃	
シール材		B			○		kg		〃	
木材又はL型プラスチック材		B			○		m		〃	

3次元モデルの基本的な表現方法は、コンクリート構造を参考とする。

3) 横目地

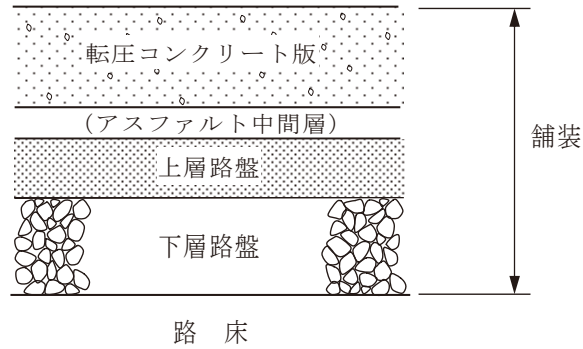
項目	区分	3次元モデル	属性情報					単位	数量	備考
			施工箇所	舗装厚	規格(材料)	施工方法				
スリップバー		B	○	○	○	○	本		目地1000m当たり	
キャップ付スリップバー		B			○		本		〃	
クロスバー		B			○		kg		〃	
チェア		B			○		個		〃	
目地板		B			○		m ²		〃	
注入目地材		B			○		kg		〃	

3次元モデルの基本的な表現方法は、コンクリート構造を参考とする。

(2) 施工箇所区分

本線、副道、歩道等の施工箇所ごとに区分して算出する。

(コンクリート舗装の構成)



(3) 施工方法区分

施工方法による区分は、下表のとおりとする。

施工方法	
機械施工	① 1車線施工
	② 2車線施工
人力施工	

1. 6 連続鉄筋コンクリート舗装工

1. 適用

連続鉄筋コンクリート舗装工に適用する。

2. 数量算出項目

コンクリート舗装、縦目地の数量を区分ごとに算出する。
 なお、路盤の数量は、「第3編（道路編）1.2 路盤工」に、アスファルト中間層の数量は、「第3編（道路編）1.3 アスファルト舗装工」により算出する。

3. 区分

区分は、施工箇所、舗装厚、規格とする。

(1) 数量算出項目及び区分一覧表

1) コンクリート舗装

項目	区分	3次元モデル	属性情報				
			施工箇所	舗装厚	規格(材料)	単位	数量
コンクリート舗装	B				○	m ²	
鉄筋	B		○	○	○	t	舗装100m ² 当り

3次元モデルの基本的な表現方法は、コンクリート構造を参考とする。

2) 縦目地

縦目地については、「第3編（道路編）1.5 コンクリート舗装工」によるものとする。

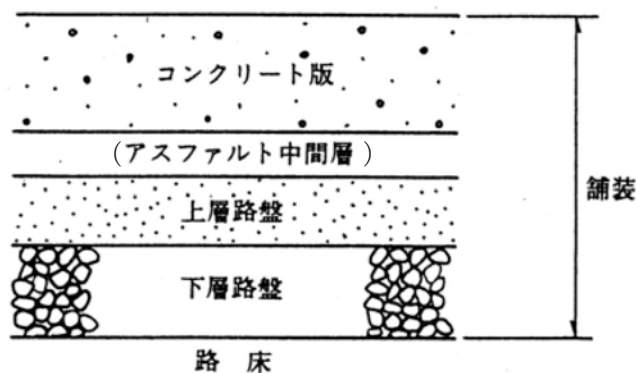
3) 横目地

横目地については、必要に応じて「第3編（道路編）1.5 コンクリート舗装工」によるものとする。

(2) 施工箇所区分

本線、副道、歩道等の施工箇所ごとに区分して算出する。

(連続鉄筋コンクリート舗装の構成)



1.7 排水性アスファルト舗装工

1. 適用

車道における排水性アスファルト舗装工事に適用する。
 なお、平均施工幅員が 1.4m 未満の場合において、1層当り平均仕上り厚が 50mm を超える場合、平均施工幅員が 2.4m 以上の場合において、1層当り平均仕上り厚が 65mm 以上の場合を除く。

2. 数量算出項目

排水性アスファルト舗装面積、導水パイプ延長を区分ごとに算出する。面積＝本線＋すりつけ部＋非常駐車帯を算出する。

3. 区分

区分は、平均施工幅員、1層当り平均仕上り厚、導水パイプの設置の有無、片側車線数、規格、瀝青材料の規格とする。

(1) 数量算出項目及び区分一覧表

項目	区分	3次元モデル	属性情報								
			平均施工幅員	1層当り平均仕上り厚 (mm)	導水パイプの設置の有無	片側車線数	規格 (材料)	瀝青材料の規格	単位	数量	備考
排水性舗装・表層 (車道・路肩部)		B	○	○	○	○	○	○	m ²		
導水パイプ		B		—				○	m		平均施工幅員 1.4m 未満

3次元モデルの基本的な表現方法は、コンクリート構造を参考とする。

(2) 平均施工幅員

平均施工幅員による区分は、下記のとおりとする。

- ① 1.4m 未満
- ② 2.4m 以上

(3) 規格区分

材料の規格を示すとともに、締固め後密度も示す。

1. 8 透水性アスファルト舗装工

1. 適用

歩道における透水性アスファルト舗装工に適用する。

2. 数量算出項目

フィルター層面積、透水性アスファルト舗装面積を区分ごとに算出する。
なお、路盤の数量は、「第3編（道路編）1. 2路盤工」により算出する。

3. 区分

区分は、平均幅員、1層当り平均仕上り厚、規格とする。

(1) 数量算出項目及び区分一覧表

項目	区分	3次元モデル	属性情報					
			規格(材料)	平均幅員	1層当り平均仕上り厚	単位	数量	備考
フィルター層		B	○		○	m ²		
透水性アスファルト舗装		B	○	○	○	m ²		

3次元モデルの基本的な表現方法は、コンクリート構造を参考とする。

(2) 規格区分

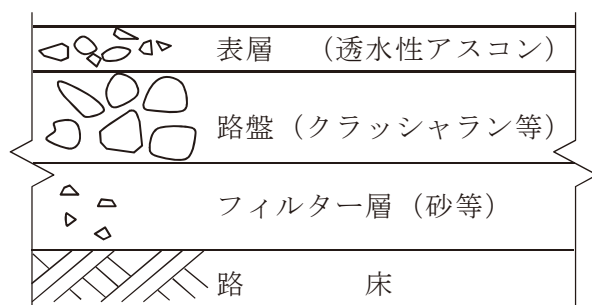
材料の規格を示すとともに、空隙率（フィルター層は除く）、締固め後密度も示す。

(3) 平均幅員区分

透水性アスファルト舗装の平均幅員（W）による区分は、下記のとおりとする。

- ① $W \geq 1.4\text{m}$
- ② $W < 1.4\text{m}$

（透水性アスファルト舗装の構成例）



1.9 グースアスファルト舗装工

1. 適用

グースアスファルト舗装に適用する。

2. 数量算出項目

グースアスファルト舗装面積を区分ごとに算出する。

3. 区分

区分は、舗装厚、規格とする。

(1) 数量算出項目及び区分一覧表

項目	区分	3次元 モデル	属性情報			
			舗装厚	規格	単位	数量
グースアスファルト舗装		B	○	○	m ²	
プレコート砕石		B	—	○	kg	
目地材		B	—	○	m	

3次元モデルの基本的な表現方法は、コンクリート構造を参考とする。

(2) 舗装厚区分

グースアスファルト舗装面積を舗装厚ごとに区分して算出する。

4. 数量算出方法

数量の算出は、「第1編（共通編）1章基本事項」によるほか下記の方法によるものとする。

- (1) プレコート砕石・目地材の数量は、グースアスファルト舗装100m²当り必要量を算出する。

1. 10 薄層カラー舗装工

1. 適用

薄層カラー舗装工に適用する。

2. 数量算出項目

薄層カラー舗装面積を区分ごとに算出する。

3. 区分

区分は、規格・舗装厚とする。

(1) 数量算出項目及び区分一覧表

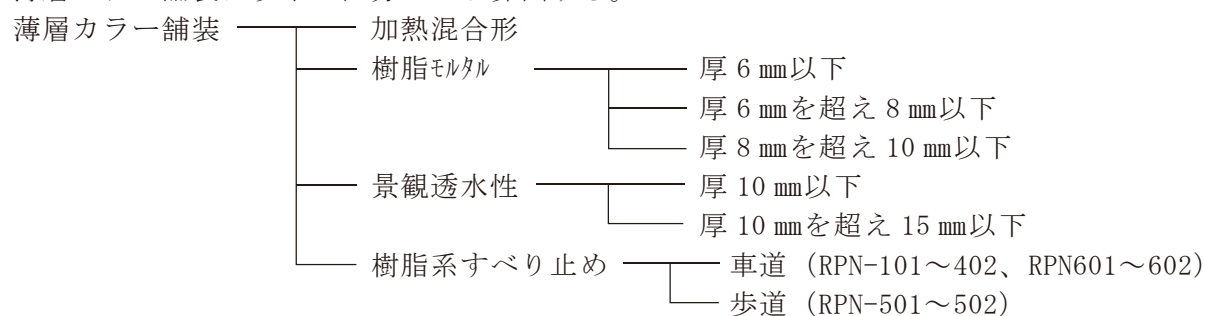
項目 \ 区分	3次元モデル	属性情報			
		規格・舗装厚	単位	数量	備考
薄層カラー舗装	B	○	m ²		

3次元モデルの基本的な表現方法は、コンクリート構造を参考とする。

4. 数量算出方法

数量の算出は、「第1編（共通編）1章基本事項」によるほか下記の方法によるものとする。

(1) 薄層カラー舗装は以下の区分により算出する。



- (注) 1. 樹脂系すべり止め舗装の区分は、規格・仕様別に区分して算出する。
 2. 樹脂モルタルについては、一般部と階段ステップ部に区分して算出する。

(2) 加熱混合形薄層カラー舗装は、「第3編（道路編）1章舗装工 1.3 アスファルト舗装工」による。

1. 11 橋面防水工

1. 適用

シート系防水（アスファルト系）、塗膜系防水（アスファルト系）による橋面の防水工に適用する。

2. 数量算出項目

施工面積を区分ごとに算出する。

3. 区分

区分は、規格とする。

(1) 数量算出項目及び区分一覧表

項目	区分	3次元 モデル	属性情報			
			規格	単位	数量	備考
橋面防水		B	○	m ²		
ドレーン材		B	○	m		防水100m ² 当たり
目地材		B	○	m		〃

3次元モデルの基本的な表現方法は、コンクリート構造を参考とする。

(2) 規格区分

シート系防水及び塗膜系防水ごとに区分して算出する。

4. 数量算出方法

数量の算出は、「第1編（共通編）1章基本事項」によるほか下記の方法によるものとする。

(1) 施工面積には、端部処理の立上り面積は含めない。

1. 12 踏掛版工

1. 適用

厚さ0.35m以上0.6m以下の現場打ちの踏掛版の設置に適用する。
ただし、主たる鉄筋が太径鉄筋（D38以上D51以下）の場合には適用しない。

2. 数量算出項目

コンクリート体積を区分ごとに算出する。

3. 区分

区分は、コンクリート規格、鉄筋量、ゴム支承の有無、鉄筋材料規格・径とする。

(1) 数量算出項目及び区分一覧表

項目	区分	3次元 モデル	属性情報						
			コンクリート規格	鉄筋量	ゴム支承の有無	鉄筋材料規格・径	単位	数量	備考
踏掛版		B	○	○	○	○	m ³		

3次元モデルの基本的な表現方法は、コンクリート構造を参考とする。

- 注) 1. アンカーボルトは踏掛版受台にて施工されるため含まない。
2. 鉄筋量は、踏掛版1箇所当りの鉄筋量とする（スパイラル筋は含まない）。
3. 路盤材の敷設は含まない。
4. コンクリートのロスを含む。

(2) 鉄筋量区分

- ①0.08t/m³ 以上 0.10t/m³ 未満
- ②0.10t/m³ 以上 0.12t/m³ 未満
- ③0.12t/m³ 以上 0.14t/m³ 未満
- ④0.14t/m³ 以上 0.16t/m³ 未満
- ⑤0.16t/m³ 以上 0.18t/m³ 未満
- ⑥0.18t/m³ 以上 0.20t/m³ 未満
- ⑦0.20t/m³ 以上 0.22t/m³ 未満
- ⑧0.22t/m³ 以上 0.24t/m³ 未満
- ⑨0.24t/m³ 以上 0.26t/m³ 未満
- ⑩0.26t/m³ 以上 0.28t/m³ 未満
- ⑪0.28t/m³ 以上 0.30t/m³ 未満
- ⑫0.30t/m³ 以上 0.32t/m³ 未満
- ⑬0.32t/m³ 以上 0.34t/m³ 未満

4. 数量算出方法

数量の算出は、「第1編（共通編）1章基本事項」によるほか下記の方法によるものとする。

- (1) 作業土工は、「第I編（共通編）2章土工」によるものとする。

2 章 付 属 施 設 工

- 2.1 排水構造物工
 - 2.1.1 排水構造物工（プレキャスト製品）
 - 2.1.2 排水構造物工（現場打ち水路）
 - 2.1.3 排水構造物工（現場打ち集水桝・街渠桝）
- 2.2 防護柵設置工
 - 2.2.1 防護柵工
 - 2.2.2 立入防止柵工
 - 2.2.3 車止めポスト設置工
 - 2.2.4 防雪柵設置・撤去工
 - 2.2.5 雪崩予防柵設置工
 - 2.2.6 防雪柵現地張出し・収納工
- 2.3 落石防止工
 - 2.3.1 落石防止網工
 - 2.3.2 落石防止網（繊維網）設置工
 - 2.3.3 落石防護柵工
- 2.4 標識工
- 2.5 道路付属施設工
 - 2.5.1 区画線工、高視認性区画線工
 - 2.5.2 路側工
 - 2.5.3 境界工
 - 2.5.4 道路付属物工
- 2.6 しや音壁設置工
- 2.7 組立歩道工
- 2.8 道路植栽工
 - 2.8.1 道路植栽工

2章 付属施設工

2.1 排水構造物工

2.1.1 排水構造物工(プレキャスト製品)

1. 適用

排水構造物工としてプレキャスト製品によるU型側溝（落蓋形、鉄筋コンクリートベンチフリームを含む）、L形側溝、ヒューム管、ボックスカルバート、蓋版、PC管、自由勾配側溝（プレキャスト製品を設置し、底部コンクリートを現場打する）、暗渠排水管（硬質塩化ビニル管、ポリエチレン管等の有孔・無孔管）、管（函）渠型側溝、集水桝、コルゲートパイプ、コルゲートフリーム、マンホール、鉄筋コンクリート台付管を施工する場合に適用する。

2. 数量算出項目

排水構造物工の延長、又は設置基数を区分ごとに算出する。

3. 区分

区分は、数量算出項目及び区分一覧表によるものとする。

(1) 数量算出項目及び区分一覧表

① ヒューム管（B形管）

項目	区分	3次元モデル	属性情報								
			作業区分	管径	固定基礎	基礎砕石	規格	生コンクリート規格	単位	数量	備考
ヒューム管 (B形管)		B	○	○	○	○	○	○	m		

3次元モデルの基本的な表現方法は、コンクリート構造を参考とする。

- 注) 1. ヒューム管、B形管（ソケット管）の据付、撤去、据付・撤去の場合である。
 2. 基礎砕石の敷均し厚は、20cm以下を標準としており、これにより難しい場合は、別途考慮する。
 3. 基礎砕石は、材料の種別・規格にかかわらず適用できる。

②ボックスカルバート

項目	区分	3次元モデル	属性情報							
			作業区分	製品長	内空幅・内空高	基礎材種別	PC鋼材による締固め	単位	数量	備考
ボックスカルバート		B	○	○	○	○	○	m		

3次元モデルの基本的な表現方法は、コンクリート構造を参考とする。

- 注) 1. 1ブロックを1部材で構成するプレキャスト製ボックスカルバート（内空断面が台形タイプの物を含む）の据付、撤去、据付・撤去の場合である。
2. 対象としている製品は、1ブロックを1部材で構成するボックスカルバートである。
3. 内空断面が台形タイプの場合やインバート形状の場合の内空高、内空幅は、最大値とする。
4. 縦締めは、直線部にのみ適用する。
5. 基礎碎石の敷均し厚は、20cm以下を標準としており、これにより難しい場合は別途考慮する。
6. 基礎碎石、均しコンクリートの材料は、種別・規格にかかわらず適用できる。

③暗渠排水管

項目	区分	3次元モデル	属性情報						
			作業区分	管種別	呼び径	継手材料費	単位	数量	備考
暗渠排水管		B	○	○	○	○	m		

3次元モデルの基本的な表現方法は、コンクリート構造を参考とする。

- 注) 1. 硬質塩化ビニル管、ポリエチレン管等の有孔・無孔管の据付、撤去、据付・撤去の場合である。
2. 暗渠排水管の敷設であり、埋設を行わない地上露出配管の敷設は、別途考慮する。

④フィルター材

項目	区分	3次元モデル	属性情報			
			フィルター材の種類	単位	数量	備考
フィルター材		B	○	m ³		

3次元モデルの基本的な表現方法は、コンクリート構造を参考とする。

- 注) 1. 暗渠排水管の敷設に伴うフィルター材（クラッシュラン・単粒度碎石等）の敷設の場合である。

⑤管（函）渠型側溝

項目	区分	3次元モデル	属性情報					
			作業区分	内径又は内空幅	基礎碎石の有無	単位	数量	備考
管（函）渠型側溝		B	○	○	○	m ²		

3次元モデルの基本的な表現方法は、コンクリート構造を参考とする。

- 注) 1. 車道部、歩道部等の側溝を兼ねた排水構造物の据付、撤去、据付・撤去の場合である。
2. 基礎碎石の敷均し厚は、20cm以下を標準としており、これにより難しい場合は、別途考慮する。
3. 撤去作業の場合、基礎碎石は含まない。
4. 基礎碎石は、材料の種別・規格にかかわらず適用できる。

⑥プレキャスト集水枡

項目	区分	3次元モデル	属性情報					
			作業区分	製品質量	基礎碎石の有無	単位	数量	備考
プレキャスト集水枡		B	○	○	○	基		

3次元モデルの基本的な表現方法は、コンクリート構造を参考とする。

- 注) 1. プレキャスト製集水枡の据付、撤去、据付・撤去の場合である。
 2. 蓋版の有無にかかわらず適用できる。
 3. 基礎碎石の敷均し厚は、20cm以下を標準としており、これにより難しい場合は、別途考慮する。
 4. 撤去作業の場合、基礎碎石は含まない。
 5. 基礎碎石は、材料の種別・規格にかかわらず適用できる。

⑦鉄筋コンクリート台付管

項目	区分	3次元モデル	属性情報				
			作業区分	管径	単位	数量	備考
鉄筋コンクリート台付管		B	○	○	m		

3次元モデルの基本的な表現方法は、コンクリート構造を参考とする。

- 注) 1. 管断面の内側の形状が円形又は卵形であって、かつ、管断面の外側の下部もしくは上下部の一部がフラットになっている（管断面の外側の形状が方形もしくは六角形になっているものを含む）プレキャスト製鉄筋コンクリート台付管の据付、撤去、据付・撤去の場合である。
 2. 断面が卵形の場合の管径は、内幅とする。
 3. 基礎碎石の敷均し厚は、20cm以下を標準としており、これにより難しい場合は、別途考慮する。
 4. 撤去作業の場合、基礎碎石は含まない。
 5. 基礎碎石は、材料の種別・規格にかかわらず適用できる。

⑧プレキャストL形側溝

項目	区分	3次元モデル	属性情報					
			作業区分	基礎碎石の有無	L型側溝の種類	単位	数量	備考
プレキャストL形側溝		B	○	○	○	m		

3次元モデルの基本的な表現方法は、コンクリート構造を参考とする。

- 注) 1. プレキャスト製L形側溝の据付、撤去、据付・撤去の場合である。
 2. 基礎碎石の敷均し厚は、20cm以下を標準としており、これにより難しい場合は、別途考慮する。
 3. 撤去作業の場合、基礎碎石は含まない。
 4. 基礎碎石は、材料の種別・規格にかかわらず適用できる。

⑨プレキャストマンホール

項目	区分	3次元モデル	属性情報					
			作業区分	製品質量	基礎碎石の有無	単位	数量	備考
プレキャストマンホール		B	○	○	○	基		

3次元モデルの基本的な表現方法は、コンクリート構造を参考とする。

- 注) 1. プレキャスト製マンホールの据付、撤去、据付・撤去の場合である
 2. 基礎碎石の敷均し厚は、20cm以下を標準としており、これにより難しい場合は、別途考慮する。
 3. 撤去作業の場合、基礎碎石は含まない。
 4. 基礎碎石は、材料の種別・規格にかかわらず適用できる。

⑩ P C 管

項目	区分	3次元モデル	属性情報						
			作業区分	管径	固定基礎	生コンクリート規格	単位	数量	備考
PC管		B	○	○	○	○	m		

3次元モデルの基本的な表現方法は、コンクリート構造を参考とする。

- 注) 1. PC管の据付、撤去、据付・撤去の場合である。
2. 撤去作業、据付・撤去作業は、PC管のみを対象としている。

⑪ コルゲートパイプ

項目	区分	3次元モデル	属性情報						
			作業区分	規格	パイプ径	形式	単位	数量	備考
コルゲートパイプ		B	○	○	○	○	m		

3次元モデルの基本的な表現方法は、コンクリート構造を参考とする。

- 注) 1. コルゲートパイプの据付、撤去、据付・撤去の場合である。

⑫ コルゲートフリューム

項目	区分	3次元モデル	属性情報				
			作業区分	規格	単位	数量	備考
コルゲートフリューム		B	○	○	m		

3次元モデルの基本的な表現方法は、コンクリート構造を参考とする。

- 注) 1. コルゲートフリュームの据付、撤去、据付・撤去の場合である。

(2) 施工箇所区分

施工箇所区分は下表のとおりとする。

項目	施工箇所区分
U型側溝	一般部
	法面小段面部
	法面縦排水部
蓋版	一般部
	法面小段面部

(3) 基礎区分

必要性の有無：基礎砕石、均し（基礎）コンクリートについて判定する。

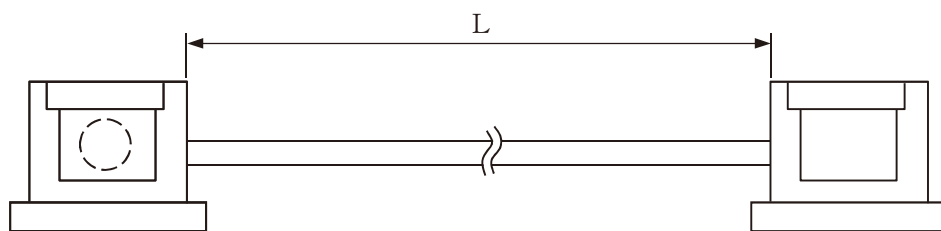
数量：必要に応じて、基礎砕石、均し（基礎）コンクリートの数量を算出する。

- ・基礎砕石は、「第1編（共通編）9.1 基礎・裏込砕石工、基礎・裏込栗石工」により数量を算出する。
- ・均し（基礎）コンクリートは、「第1編（共通編）4.1 コンクリート工」により数量を算出する。
- ・コルゲートパイプ、コルゲートフリュームの場合は、必要に応じて敷砂の数量も算出する。

4. 数量算出方法

数量の算出は、「第1編（共通編）1章基本事項」によるほか下記の方法によるものとする。

（1）施工延長（L）のとり方は、下図のとおりとする。



（2）各項目の土工（床掘り・埋戻し）、自由勾配側溝の底部コンクリートの数量は、別途算出する。

2. 1. 2 排水構造物工(現場打ち水路)

1. 適用

現場打ちのU型側溝（本体）（落蓋型を含む）に適用する。

2. 数量算出項目

現場打ち水路（本体）の延長を区分ごとに算出する。

3. 区分

区分は、コンクリート規格、内空高、10m当りコンクリート使用量、養生工の種類とする。

(1) 数量算出項目及び区分一覧表

項目	区分	3次元モデル	属性情報					数量	備考
			コンクリート規格	内空高	10m当りコンクリート使用量	養生工の種類	単位		
現場打ち水路（本体）	A	○	○	○	○	m			

3次元モデルの基本的な表現方法は、コンクリート構造を参考とする。

注) 1. 基礎碎石の敷均し厚は、20cm以下を標準とする。

2. 1. 3 排水構造物工(現場打ち集水枡・街渠枡)

1. 適用

現場打ちの集水枡・街渠枡（本体）に適用する。

2. 数量算出項目

現場打ち集水枡・街渠枡（本体）の箇所数を区分ごとに算出する。

3. 区分

区分は、コンクリート規格、1箇所当りコンクリート使用量、養生工の種類とする。

(1) 数量算出項目及び区分一覧表

項目	区分	3次元モデル	属性情報				数量	備考
			コンクリート規格	1箇所当りコンクリート使用量	養生工の種類	単位		
現場打ち集水枡・街渠枡（本体）	A	○	○	○	箇所			

3次元モデルの基本的な表現方法は、コンクリート構造を参考とする。

注) 1. 基礎碎石の敷均し厚は、20cm以下を標準とする。

2.2 防護柵設置工

2.2.1 防護柵工

1. 適用

ガードレール、ガードパイプ、ガードケーブル、ボックスビーム及び横断・転落防止柵の設置工及撤去工に適用する。

2. 数量算出項目

ガードレール、ガードパイプ、ガードケーブル、ボックスビーム及び横断・転落防止柵の延長を区分ごとに算出する。

3. 区分

区分は、規格、設置形式とする。

(1) 数量算出項目及び区分一覧表

項目 \ 区分	3次元モデル	属性情報				
		規格	設置形式	単位	数量	備考
ガードレール	B	○	○	m		
ガードパイプ	B	○	○	m		
ガードケーブル	B	○	○	m		
ボックスビーム	B	○	○	m		
横断防止柵	B	○	○	m		支柱間隔別に算出

3次元モデルの基本的な表現方法は、コンクリート構造を参考とする。

(2) 設置形式区分

1) ガードレール、ガードパイプ、ガードケーブル、ボックスビームの設置形式による区分は、下記のとおりとする。

- ① 土中建込用
- ② コンクリート建込用

2) 横断・転落防止柵の設置形式による区分は、下記のとおりとする。

- ① 土中建込用
- ② コンクリート建込用
- ③ プレキャストコンクリートブロック建込用（基礎ブロック質量100kg/個未満）
- ④ プレキャストコンクリートブロック建込用（基礎ブロック質量100kg/個以上）
- ⑤ アンカーボルト固定用

4. 数量算出方法

数量の算出は、「第1編（共通編）1章基本事項」によるほか下記の方法によるものとする。

(1) ガードレール

- ① ガードレールの延長は、袖レールを含む延長とする。
- ② 耐雪型の設置において、ビーム補強金具が必要な場合は別途算出する。

(2) ガードケーブル

ガードケーブルの延長は、端末支柱間とし、中間（端末）支柱の本数も算出する。

(3) 土工、コンクリート基礎、根巻コンクリート及び舗装版の穴あけが必要な場合は別途算出する。

(4) 施工箇所ごとに数量を算出し、項目別に合計延長を算出する。

2. 2. 2 立入防止柵工

1. 適用

立入防止柵の基礎ブロック、鋼管基礎、金網・支柱、支柱、門扉の設置に適用する。

2. 数量算出項目

基礎ブロック、鋼管基礎の基数、金網・支柱の延長、支柱の本数、門扉の基数を区分ごとに算出する。

3. 区分

区分は、数量算出項目及び区分一覧表によるものとする。

(1) 数量算出項目及び区分一覧表

① 基礎ブロック、鋼管基礎

項目	区分	3次元モデル	属性情報						
			規格	構造物種別	支柱柵高 門柱高	基礎碎石の有無	単位	数量	備考
基礎ブロック		B	○	○	—	○	基		
鋼管基礎		B	○	—	○	—	基		

3次元モデルの基本的な表現方法は、コンクリート構造を参考とする。

② 金網・支柱（立入防止柵）、支柱（立入防止柵）

項目	区分	3次元モデル	属性情報						
			規格	基礎種別	支柱柵高	支柱間隔	単位	数量	備考
金網・支柱（立入防止柵）		B	○	○	○	○	m		
支柱（立入防止柵）		B	○	○	○	—	本		

3次元モデルの基本的な表現方法は、コンクリート構造を参考とする。

③ 門扉

項目	区分	3次元モデル	属性情報					
			規格	門扉種別	門柱高	単位	数量	備考
門扉		B	○	片開き	○	基		
				両開き	—	基		

3次元モデルの基本的な表現方法は、コンクリート構造を参考とする。

(2) 構造物種別

構造物種別は、下記のとおりとする。

- ①金網柵
- ②門扉

(3) 支柱柵高、門柱高

支柱柵高、門柱高は、下記のとおりとする。

- ①2 m以下
- ②2 mを超え2.5m以下

(4) 基礎砕石の有無

基礎砕石の有無については、下記のとおりとする。

- ①無し
- ②有り (敷均し厚10cm)
- ③有り (敷均し厚20cm)

(5) 基礎種別

基礎種別は、下記のとおりとする。

- ①基礎ブロック
- ②鋼管基礎

(6) 支柱間隔

支柱間隔は、下記のとおりとする。

- ①1.5m
- ②2 m

4. 数量算出方法

数量の算出は、「第1編 (共通編) 1章基本事項」によるほか下記の方法によるものとする。

- (1) 基礎ブロック、鋼管基礎については総基数、金網・支柱については総延長、支柱については総本数、門扉については総基数を区分ごとに算出する。

2. 2. 3 車止めポスト設置工

1. 適用

車止めポストの設置工に適用する。

2. 数量算出項目

車止めポストの本数を区分ごとに算出する。

3. 区分

区分は、規格、作業区分とする。

(1) 数量算出項目及び区分一覧表

項目	区分	3次元 モデル	属性情報			
			規格	作業区分	単位	数量
車止めポスト		B	○	○	本	

3次元モデルの基本的な表現方法は、コンクリート構造を参考とする。

注) 基礎ブロックの設置は、含まない。

4. 数量算出方法

数量の算出は、「第1編（共通編）1章基本事項」によるものとする。

2. 2. 4 防雪柵設置・撤去工

1. 適用

防雪柵の設置及び撤去に適用する。

2. 数量算出項目

防雪柵、防雪柵（材料費）の延長を区分ごとに算出する。

3. 区分

区分は、規格、作業区分、形式、取付方式、柵高とする。

(1) 数量算出項目及び区分一覧表

項目	区分	3次元モデル	属性情報							
			規格	作業区分	形式	取付方式	柵高	単位	数量	備考
防雪柵		B	○	○	○	○	○	m		
防雪柵（材料費）		B	○	×	×	×	×	m		

3次元モデルの基本的な表現方法は、コンクリート構造を参考とする。

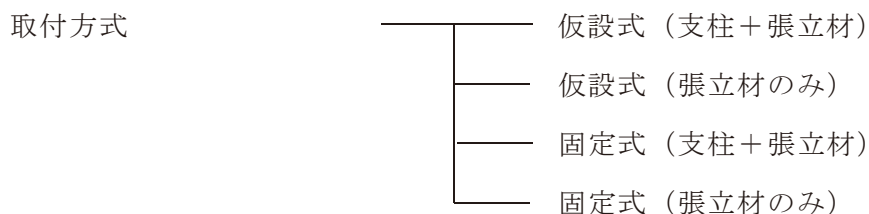
(2) 防雪柵の作業区分は、以下のとおりとする。



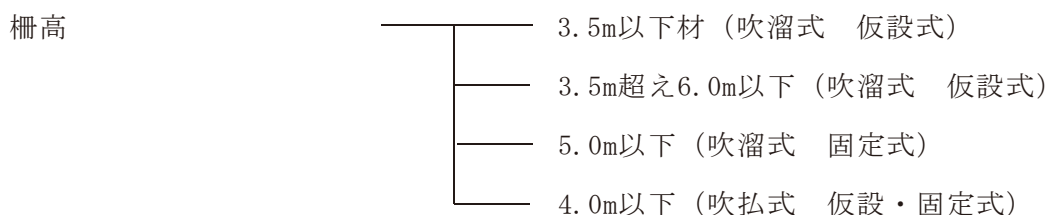
(3) 防雪柵の形式による区分は、以下のとおりとする。



(4) 防雪柵の取付方式による区分は、以下のとおりとする。



(5) 防雪柵の柵高による区分は、以下のとおりとする。



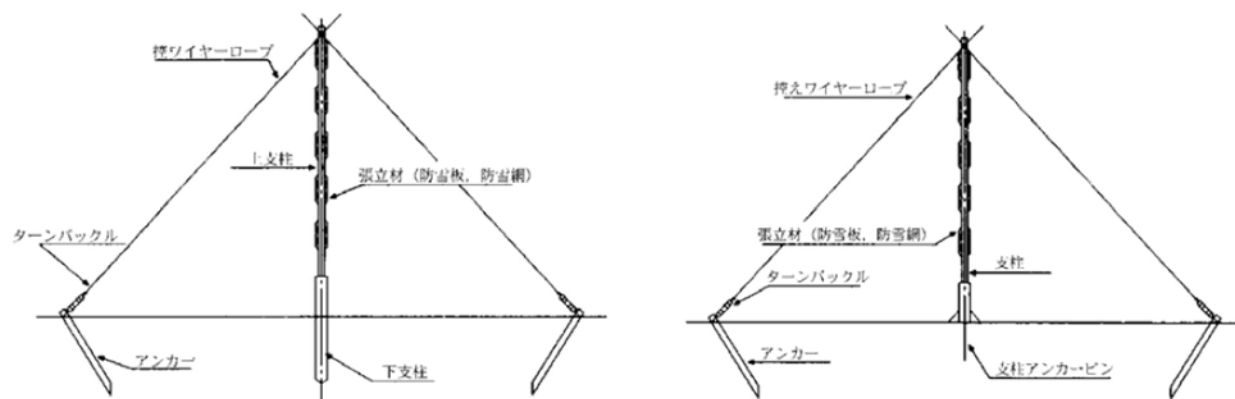
4. 数量算出方法

数量の算出は、「第1編（共通編）1章基本事項」によるほか、下記の方法によるものとする。

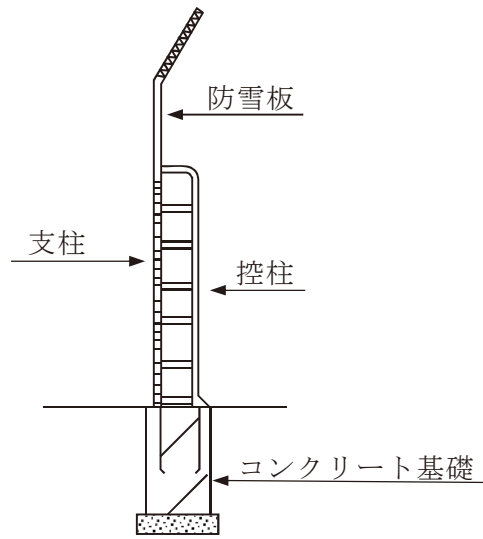
- (1) 防雪柵（材料費）は、規格ごとに延長（m）を算出する。

5. 参考図（防雪柵の概念図）

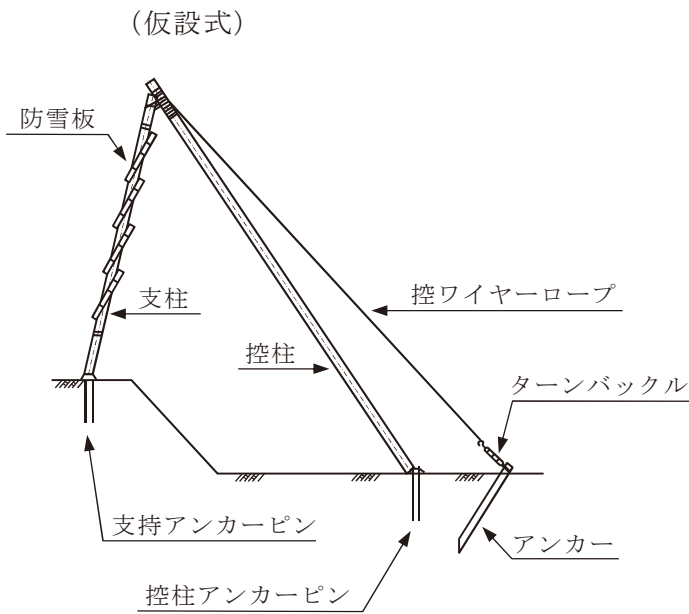
- (1) 吹溜式防雪柵（仮設式）



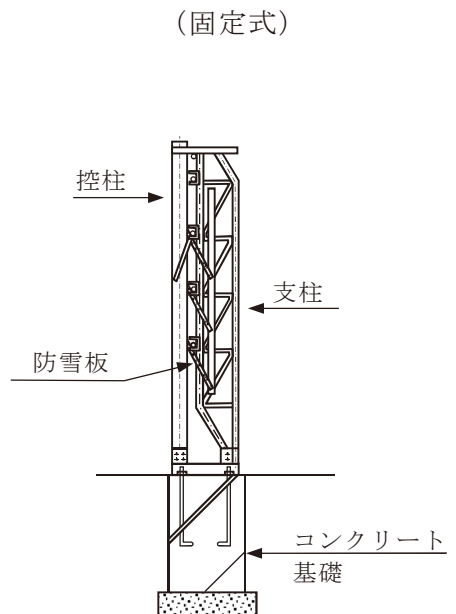
(2) 吹溜式防雪柵 (固定式)



(3) 吹払式防雪柵 (仮設式)



(4) 吹払式防雪柵 (固定式)



2. 2. 5 雪崩予防柵設置工

1. 適用

雪崩予防柵設置工に適用する。

2. 数量算出項目

雪崩予防柵、雪崩予防柵（材料費）、吊柵アンカー、パイプアンカー（材料費）、樹脂アンカー（材料費）、簡易ケーブルクレーン（1 t 吊）設置・撤去の数量を区分ごとに算出する。

3. 区分

区分は、柵種類、クレーン機種、持上範囲、吊柵アンカー規格とする。

（1）数量算出項目及び区分一覧表

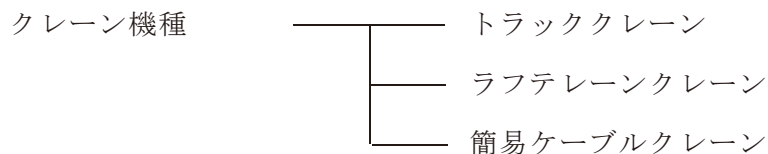
項目	区分	3次元モデル	属性情報						
			規格	柵種類	クレーン機種	持上範囲	吊柵アンカー規格	単位	数量
雪崩予防柵	B	○	○	○	○	×	基		
雪崩予防柵 （材料費）	B	○	×	×	×	×	基		
吊柵アンカー	B	○	×	×	×	○	本		
パイプアンカー （材料費）	B	○	×	×	×	×	本		
樹脂アンカー （材料費）	B	○	×	×	×	×	本		
簡易ケーブル クレーン （1t 吊）設置・撤去	B	×	×	×	×	×	基		

3次元モデルの基本的な表現方法は、コンクリート構造を参考とする。

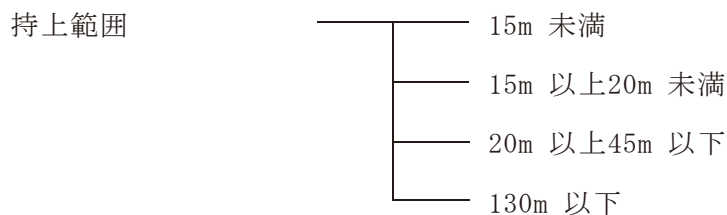
（2）雪崩予防柵の柵種類による区分は、以下のとおりとする。



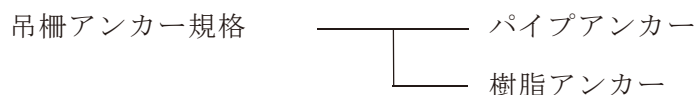
（3）雪崩予防柵のクレーン機種による区分は、以下のとおりとする。



(4) 雪崩予防柵の持上範囲による区分は、以下のとおりとする。



(5) 吊柵アンカーの吊柵アンカー規格による区分は、以下の通りとする。



関連数量算出項目

項目	3次元モデル	属性情報		
		単位	数量	備考
土工 (固定基礎工事)	A	m ³		必要な場合別途計上
コンクリート (固定基礎工事)	A	m ³		必要な場合別途計上
型枠 (固定基礎工事)	B	m ²		必要な場合別途計上
足場工 (固定基礎工事・法面作業等)	B	掛m ²		必要な場合別途計上
基礎材 (固定基礎工事)	B	m ²		必要な場合別途計上

3次元モデルの基本的な表現方法は、コンクリート構造を参考とする。

4. 数量算出方法

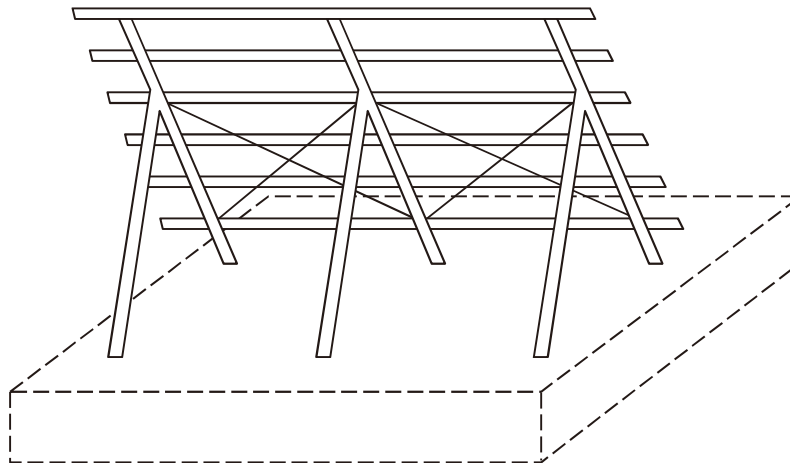
数量算出方法は、「第1編 (共通編) 1章基本事項」によるほか、下記の方法によるものとする。

- (1) 雪崩予防柵 (材料費) は、規格ごとに基数を算出する。
- (2) パイプアンカー (材料費) 又は樹脂アンカー (材料費) は、規格ごとに本数を算出する。
- (3) 持上範囲は、トラッククレーン及びラフテレーンクレーンの場合は機械設置地盤からの最大持上げ高までの直高とし、簡易ケーブルクレーンの場合は資材仮置面から最大持上げ高までの直高とする。
- (4) 簡易ケーブルクレーンの設置基数は、現場条件又は、布設箇所への現場内小運搬等を考慮して決定する。

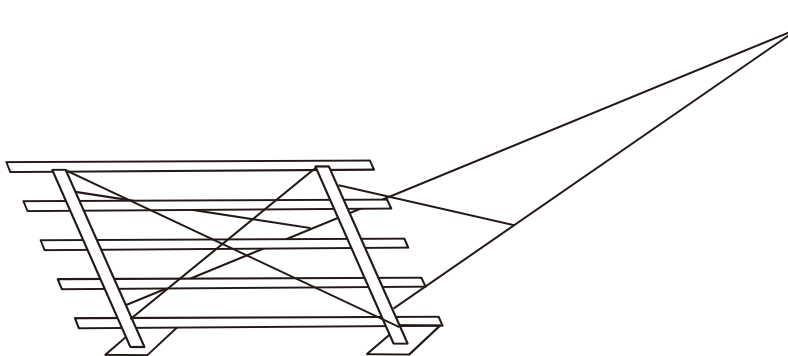
5. 参考図(雪崩発生予防柵設置工の種類)

雪崩発生予防柵の種類は下図のとおりである。

1) 固定柵—固定基礎を有する柵



2) 吊柵—固定アンカーを有しワイヤ等で柵を吊っているもの



2.2.6 防雪柵現地張出し・収納工

1. 適用

現地収納式防雪柵の現地張出し及び現地収納に適用する。

適用できる範囲

- ・下表に示す種類、収納方式、柵高、支間長の場合
防雪柵の種類及び高さ・支間長

種類	収納方式	柵高	支間長
吹払式 又は 吹止式	始柱・防雪板下部収納 (連動型・単動型)	4.3 m以下	4.0 m以下

2. 数量算出項目

防雪柵現地張出し・収納の延長を区分ごとに算出する。

3. 区分

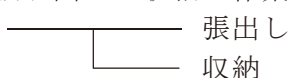
区分は、柵高 (m)、支間長 (m) 及び作業内容とする。

(1) 数量算出項目及び区分一覧表

項目	区分	3次元 モデル	属性情報				
			柵高(m)	支間長(m)	作業区分	単位	数量
防雪柵 現地張出し・収納	B	○	○	○	m		

3次元モデルの基本的な表現方法は、コンクリート構造を参考とする。

(2) 防雪柵現地張り出し・収納の作業区分は以下とする。

作業内容  張出し
収納

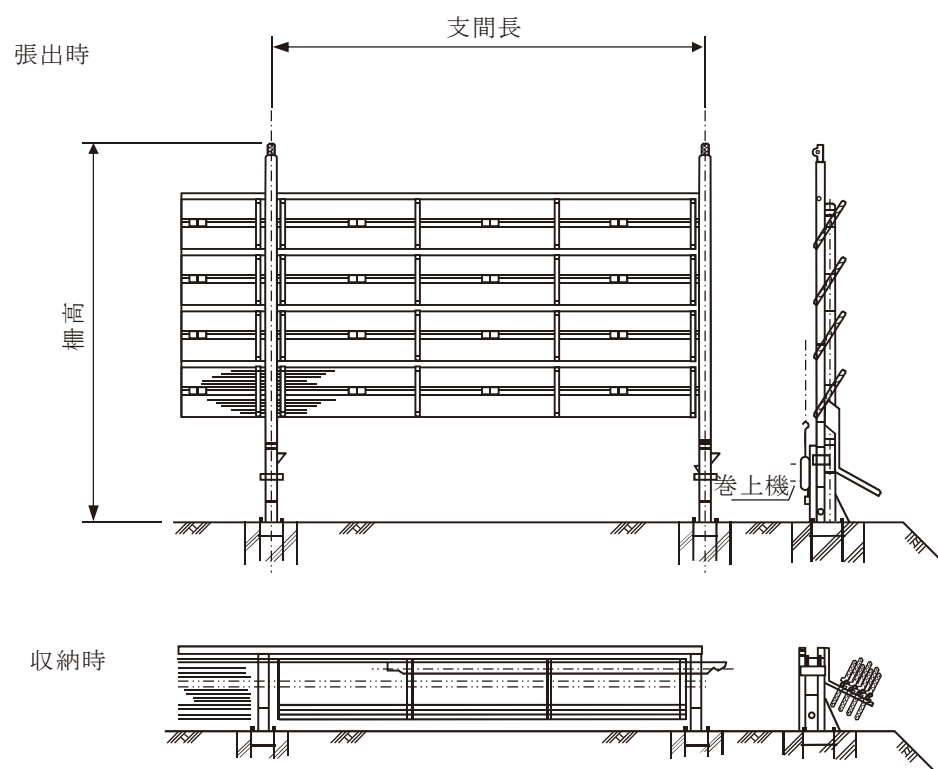
4. 数量算出方法

数量算出は、「第1編（共通編）1章基本事項」によるほか、下記の方法によるものとする。

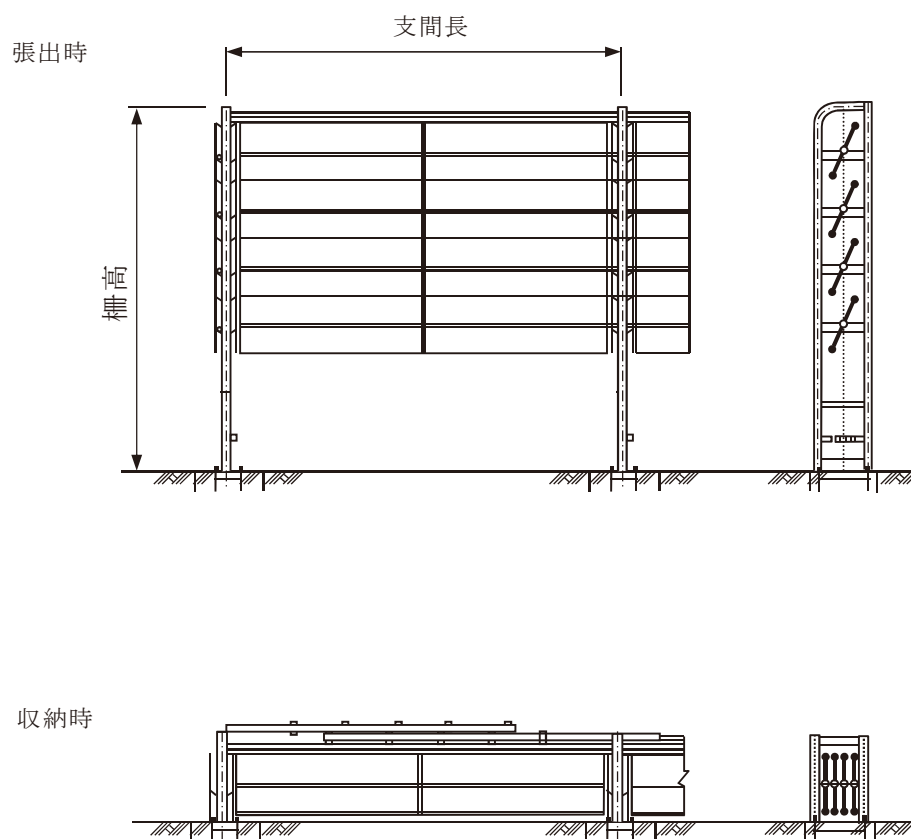
- (1) 柵高は、張出し状態における支柱固定端から支柱・防雪板を問わず最上端となるまでの高さとする。
- (2) 支間長は、支柱の中心間長さとする。

5. 参考図

連動型
防雪板全数を同
時に張出・収納
するタイプ



単動型
防雪板を一枚ご
とに張出・収納
するタイプ



2.3 落石防止工

2.3.1 落石防止網工

1. 適用

落石防止網（覆式、ポケット式）の設置工及び撤去工に適用する。

2. 数量算出項目

金網・ロープ、アンカー、ポケット支柱等の数量を算出する。

3. 区分

区分は、規格とする。

(1) 数量算出項目一覧表

項 目	3次元 モデル	属 性 情 報			
		規格・仕様	単位	数 量	備 考
設 置	金網・ロープ	B	○	m ²	金網線径・亜鉛メッキ規格を明記
	岩盤用アンカー	B	○	箇所	アンカー径・長さを明記
	羽根付アンカー	B	○	箇所	アンカー径・長さを明記
	高耐久アンカー	B	○	箇所	アンカー有効長を明記
	ポケット式支柱	B	○	箇所	注) 3. 支柱高さを明記
撤 去	B		m ²		

3次元モデルの基本的な表現方法は、コンクリート構造を参考とする。

- 注) 1. 数量は個々の落石防止網の施工箇所ごとに取りまとめる。なお、直高も明記する。
 2. 覆式、ポケット式ごとに取りまとめる。
 3. 支柱設置用アンカーは、岩盤用及び土中用に区分して算出する。

4. 数量算出方法

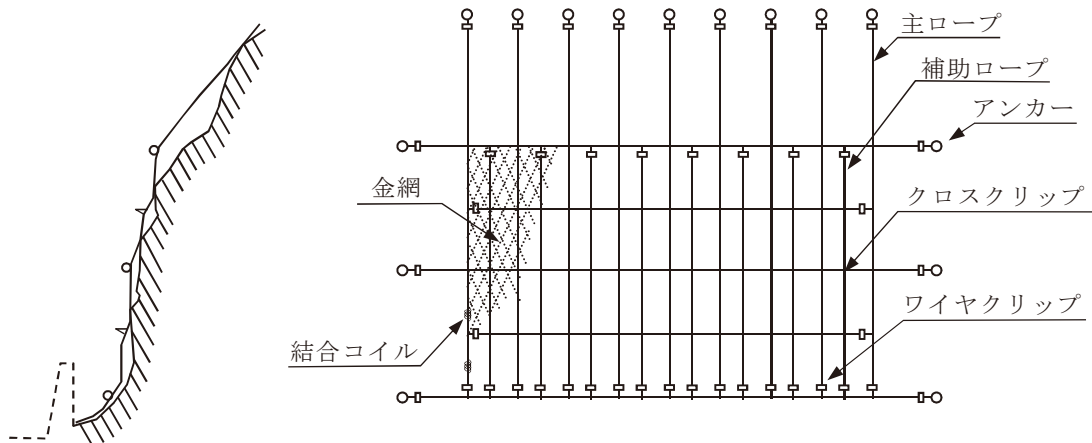
数量の算出は、「第1編（共通編）1章基本事項」によるほか下記の方法によるものとする。

(1) 金網・ロープ

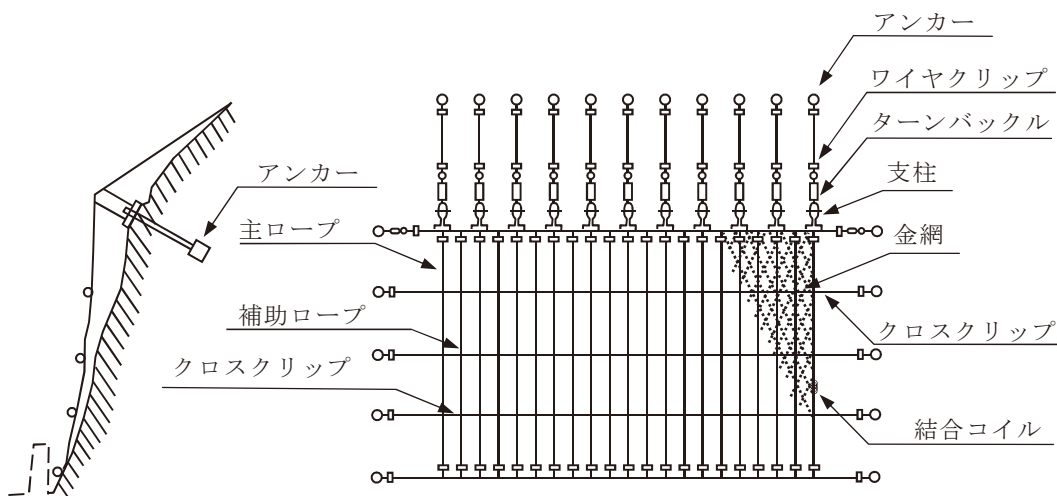
金網・ロープ面積は、材料ロス、継ぎ重ねによる割増を考慮しない金網の設置面積とする。

(2) 落石防止網（ロックネット）概念図

[覆式]



[ポケット式]



2.3.2 落石防止網(繊維網)設置工

1. 適用

落石防止網（繊維網）の設置工に適用する。

2. 数量算出項目

落石防止網の面積を区分ごとに算出する。

3. 区分

区分は、規格とする。

(1) 数量算出項目及び区分一覧表

項目	区分	3次元 モデル	属性情報			
			規格	単位	数量	備考
落石防止網		B	○	m ²		

3次元モデルの基本的な表現方法は、コンクリート構造を参考とする。

2.3.3 落石防護柵工

1. 適用

落石防護柵の設置工及び撤去工に適用する。
但し、落雪の抑止効果を目的とする落雪（せり出し）防護柵には適用しない。

2. 数量算出項目

落石防護柵の延長を区分ごとに算出する。

3. 区分

区分は、柵高、支柱間隔・ロープ数、メッキの有無、間隔保持材の有無、規格とする。

(1) 数量算出項目及び区分一覧表

落石防護柵の内訳は下記の項目で算出する。

項目	区分	3次元モデル	属性情報					
			柵高 (m)	支柱間隔・ ロープ数 メッキの有無	間隔保 持材の 有無	規格	単位	数量
中間支柱	B	○	/	/	○	本		
端末支柱	B	○	/	/	○	本		
落石防護柵	B	○	○	○	○	m		
耐雪型落石防護柵 (上弦材付き)	B	○	○	/	○	m		
ステーロープ	B	/	/	/	○	本		岩盤用 アンカー を含む

3次元モデルの基本的な表現方法は、コンクリート構造を参考とする。

- 注) 1. 数量は個々の落石防護柵の施工箇所ごとに取りまとめる。
2. 数量は、除石開閉口（排土口）を含めた数量を算出する。
3. 落石防護柵の撤去は、撤去する柵延長を各規格毎に算出し、対象となる鋼材質量を算出すること。
4. 柵の支柱を曲支柱とする場合は、区分して算出する。

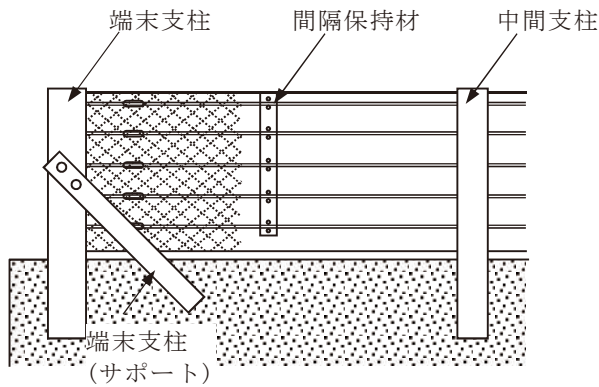
4. 数量算出方法

数量の算出は、「第1編（共通編）1章基本事項」によるほか下記の方法によるものとする。

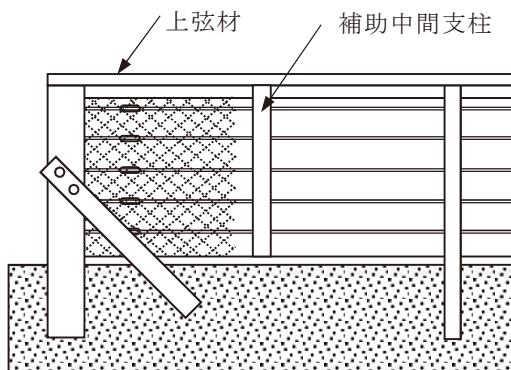
- (1) 支柱の基礎部「第1編（共通編）4章コンクリート工4.1コンクリート工」による。

(2) 落石防護柵概念図

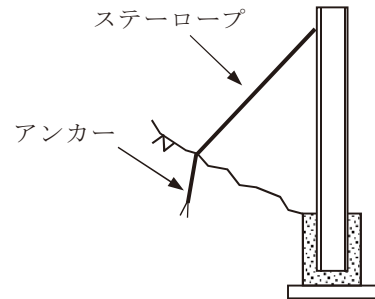
○落石防護柵（間隔保持材付き）



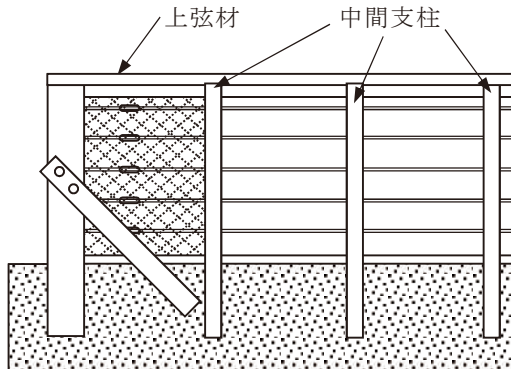
○耐雪型落石防護柵（上弦材付き）3.0m間隔



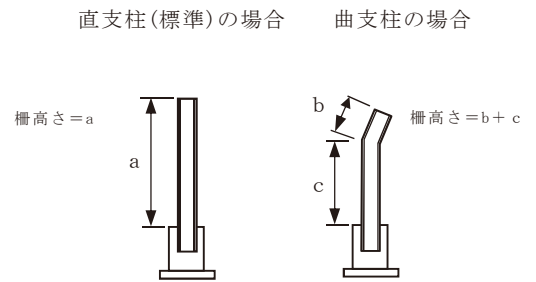
○ステーロープ



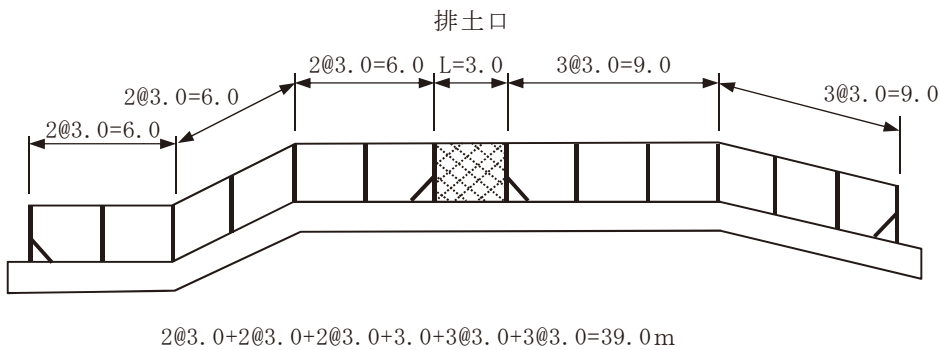
○耐雪型落石防護柵（上弦材付き）2.0m間隔



○落石防護柵 柵高の考え方



○落石防護柵の延長について



2.4 標識工

1. 適用

道路標識の標識柱、標識板、標識基礎の設置工及び撤去工に適用する。

2. 数量算出項目

標識柱、標識板、標識基礎の数量を区分ごとに算出する。

3. 区分

区分は、構造・種類、規格・仕様とする。

(1) 数量算出項目及び区分一覧表

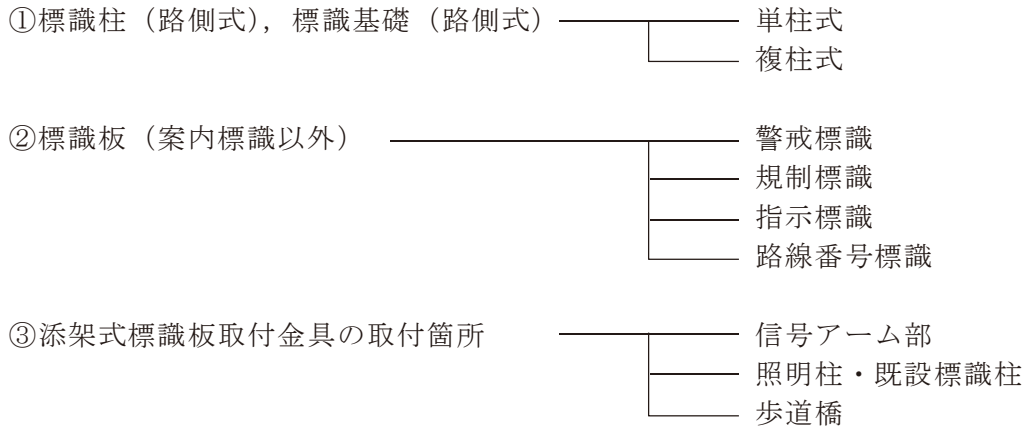
項目		区分	3次元 モデル	属性情報			
				構造 ・ 種類	規格 ・ 仕様	単位	数量
標識柱	路側式		B	○	○	基	
	片持式		B	×	×	基	※1
	門型式		B	×	○		※1
標識板	案内標識		B	×	○	枚	※2
	警告・規制・ 指示・路線番号		B	○	×	枚	
標識基礎	路側式		B	○	×	基	
	片持式		B	×	×	基	※3
	門型式		B	×	×		※3
添架式標識板取付金具			B	○	×	基	※4

3次元モデルの基本的な表現方法は、コンクリート構造を参考とする。

- 注) 1. 備考欄に※1があるものは、標識柱の1基当り質量 (kg/基) も算出すること。
 2. 備考欄に※2があるものは、標識板の1枚当り面積 (㎡/基) も算出すること。
 3. 備考欄に※3があるものは、標識基礎の1基当り体積 (m³/基) も算出すること。
 4. 添架式標識板取付金具の単位 (基) は、標識板枚数で算出すること。
 また、取付金具の段数を区分して算出すること。

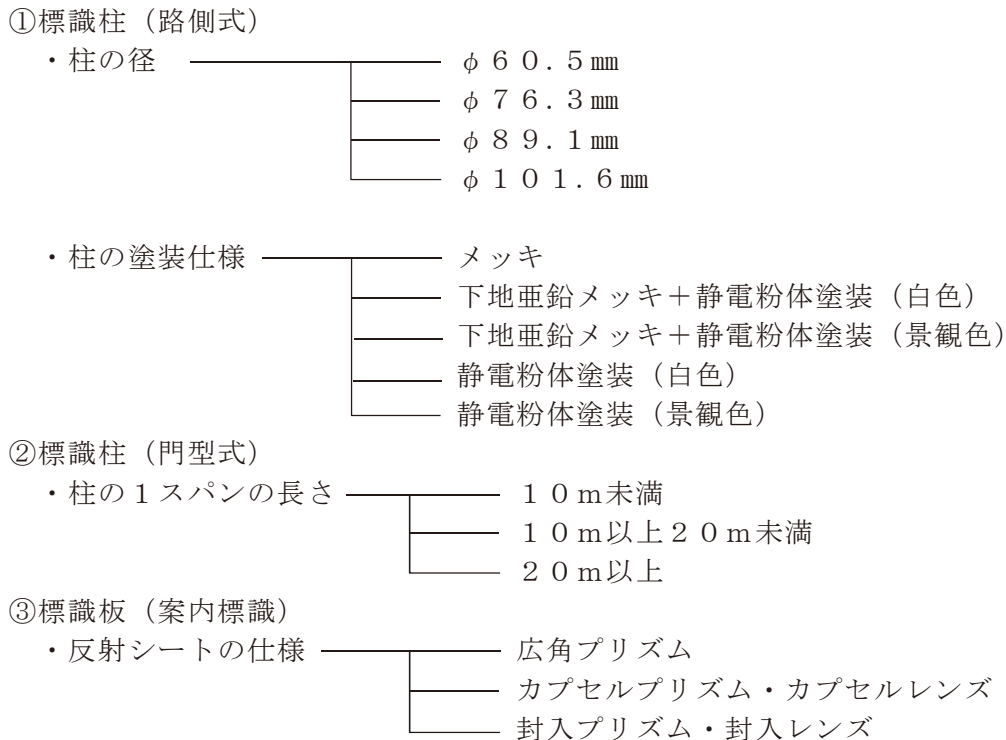
(2) 構造・種類区分

構造・種類による区分は、下記のとおりとする。



(3) 規格・仕様区分

規格・仕様区分は、下記のとおりとする。



4. 数量算出方法

数量の算出は、「第1編（共通編）1章基本事項」によるほか下記の方法によるものとする。

(1) 標識板

- 1) 板の支柱（梁材）への取付ブラケットは、溶接を標準とする。クランプ型ブラケットで取り付ける場合は、必要組数を別途算出する。
- 2) 補助板は、本板と1組で1枚とする。
- 3) 取付材料（ボルト・ナット等）を別途算出する。

(2) 標識基礎

- 1) コンクリート基礎は、床掘り・埋戻し土量（ m^3 ）、コンクリート体積（ m^3 ）等を算出する。
なお、門型式における基礎は、左右各々の数量（ m^3 ）を算出する。
- 2) アンカーボルトの数量を別途算出する。

(3) 掘削残土については別途算出する。

2.5 道路付属施設工

2.5.1 区画線工、高視認性区画線工

1. 適用

道路に設置する区画線、道路標示の設置及び消去に適用する。

2. 数量算出項目

区画線の設置延長および消去延長を区分ごとに算出する。

3. 区分

区分は、施工方法、規格・仕様、施工区間、色、厚さとする。

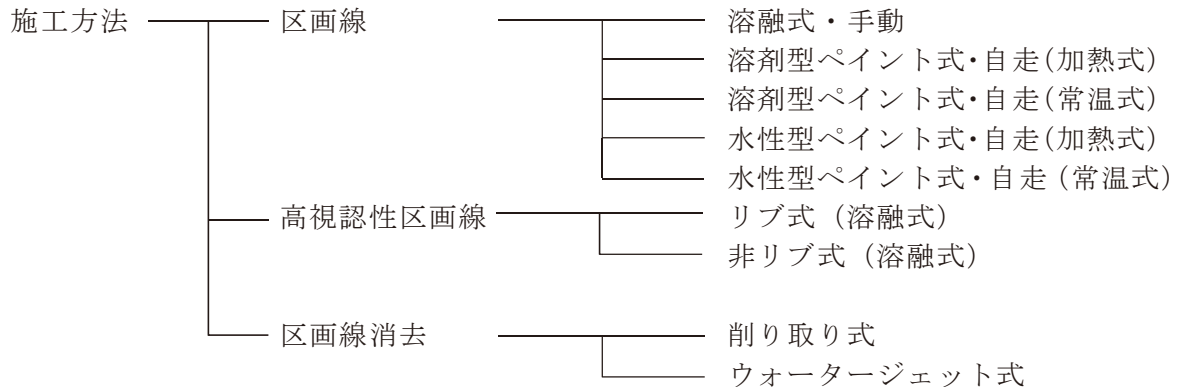
(1) 数量算出項目及び区分一覧表

項目	区分	3次元 モデル	属性情報						
			施工 方法	規格 仕様	施工 区間	色	厚さ	単位	数量
区画線設置		B	○	○	○	○	○	m	
区画線消去		B	○	×	○	×	×	m	1.5cm換算

3次元モデルの基本的な表現方法は、コンクリート構造を参考とする。

(2) 施工方法区分

施工方法区分は以下のとおりとする。



(3) 規格・仕様区分

規格・仕様の区分は線種、施工幅毎に区分して算出する

区画線の種類		施工幅	
道路表示の種類		施工幅	1.5 cm換算

- 注) 1. 矢印・記号・文字は、構成する線幅が1.0cm未満のものについて、区分して算出する。
 2. 区画線工における横断歩道・停止線等はゼブラを適用する。

(4) 施工区間区分

・区画線設置

施工区間区分は供用区間、未供用区間を区分して算出する。

排水性舗装区間については、上記区分に追加して区分する。

・区画線消去

排水性舗装区間については、区分して算出する。

(5) 色、厚さの区分

色については、白色又は黄色に区分する。

厚さについては、1.5mm又は1.0mmに区分する。

4. 数量算出方法

数量の算出は、「第1編（共通編）1章基本事項」によるほか下記の方法によるものとする。

(1) 区画線設置

実線・破線・ゼブラについては塗布幅毎の延長を、矢印・記号・文字等については、面積・箇所ごとに1.5cm換算した延長を算出する。ただし、構成する線幅が1.0cm未満の矢印・記号及び文字については、区分して算出する。

なお、破線については、実際に塗布する延長とする。

(2) 区画線消去

消去面積を1.5cm換算した延長を算出する。

2.5.2 路側工

1. 適用

歩車道境界ブロック、地先境界ブロック、インターロッキングブロック、ブロック規格が30cm×30cm及び40cm×40cmの平板ブロック（透水性ブロック含む）及び視覚障害者誘導用ブロック（点状ブロック、線状ブロック）の設置工及び撤去工に適用する。

2. 数量算出項目

歩車道境界ブロック、地先境界ブロックの延長、及びインターロッキングブロック、平板ブロック及び視覚障害者誘導用ブロックの面積を区分ごとに算出する。

3. 区分

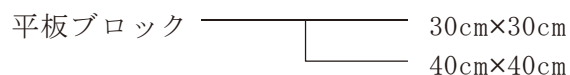
区分は、規格、作業区分、基礎碎石の有無、均し基礎のコンクリート規格、養生工の有無とする。

(1) 数量算出項目及び区分一覧表

項目	区分	3次元モデル	属性情報							備考
			規格	作業区分	基礎碎石の有無	均し基礎コンクリート規格	養生工の有無	100m当り使用量(個/100m)	単位	
歩車道境界ブロック	B	○	○	○	○	○	○	m		
地先境界ブロック	B	○	○	○	○	○	○	m		
インターロッキングブロック	B	○	×	×	×	×		m ²		敷材料の厚さと種類を明記
平板ブロック	B	○	×	×	×	×		m ²		
視覚障害者誘導用ブロック	B	○	×	×	×	×		m ²		

3次元モデルの基本的な表現方法は、コンクリート構造を参考とする。

(2) 規格区分



4. 数量算出方法

数量の算出は、「第1編（共通編）1章基本事項」によるほか、下記の方法によるものとする。

- (1) 土工（床掘り・埋戻し）、基礎（碎石・コンクリート等）、舗装版切断等が必要な場合は、別途算出する。

2.5.3 境界工

1. 適用

境界杭（河川境界杭を含む）、境界鈹の設置工及び撤去工に適用する。

2. 数量算出項目

境界杭、境界鈹の数量を区分ごとに算出する。

3. 区分

区分は、規格とする。

(1) 数量算出項目及び区分一覧表

区分 項目	3次元 モデル	属性情報			
		規格	単位	数量	備考
境界杭	B	○	本		
境界鈹	B	○	枚		

3次元モデルの基本的な表現方法は、コンクリート構造を参考とする。

4. 数量算出方法

数量の算出は、「第1編（共通編）1章基本事項」によるほか下記の方法によるものとする。

(1) 境界杭で根巻基礎ありと根巻基礎なしは分けて算出する。

2.5.4 道路付属物工

1. 適用

視線誘導標、距離標、道路鋸、車線分離標の設置工及び撤去工に適用する。

2. 数量算出項目

視線誘導標、距離標、道路鋸、車線分離標の数量を区分ごとに算出する。

3. 区分

区分は、規格、設置形式、作業区分、形式とする。

(1) 数量算出項目及び区分一覧表

項目	区分	3次元モデル	属性情報					
			規格	設置形式	作業区分	形式	単位	数量
視線誘導標		B	○	○			本	
距離標		B			○	○	枚	
道路鋸		B	○	○			個	
車線分離標		B	○	○			本	

3次元モデルの基本的な表現方法は、コンクリート構造を参考とする。

注) 視線誘導標は、標準型とスノーポール併用型に区分して算出する。

(2) 規格区分

規格による区分は、下記のとおりとする。

1) 視線誘導標〔標準型・スノーポール併用型〕

〈1〉両面・片面の区分

- ① 両面反射
- ② 片面反射

〈2〉反射体の径

- ① φ 100mm以下
- ② φ 300mm

〈3〉支柱径（標準型の反射体径100mm以下のみ）

- ① φ 34mm
- ② φ 60.5mm
- ③ φ 89mm

} 土中建込用・コンクリート建込用

〈4〉取り付け方式（標準型のみ）

- ① バンド式
- ② ボルト式
- ③ かぶせ式
- ④ 側壁用
- ⑤ ベースプレート式

} 防護柵取付用

} 構造物取付用

〈5〉反射体数（スノーポール併用型のみ）

- ① 1個
- ② 2個

注) 但馬県民局内におけるスノーポール併用型はφ 100mm反射体2個（上部両面＋下部片面）＜但馬県民局仕様＞とする。

2) 道路鋳

〈1〉道路鋳の種類

- ① 大型鋳（高さ30mmを超え50mm以下）
- ② 小型鋳（高さ30mm以下）

〈3〉材質

- ① アルミ製
- ② 樹脂製

〈2〉両面・片面の区分

- ① 両面反射
- ② 片面反射

〈4〉設置幅区分

- ① 30cm
 - ② 20cm
 - ③ 15cm
 - ④ 10cm
- } 大型鋳
- } 小型鋳

※設置幅は、道路上に設置したときの幅であり、材料本体の幅ではない。

3) 車線分離標

〈1〉高さ

- ① 400mm
- ② 650mm
- ③ 800mm

(3) 設置形式区分

設置形式による区分は、下記のとおりとする。

1) 視線誘導標

- ① 土中建込用
- ② コンクリート建込用（削孔含む）
- ③ コンクリート建込用（削孔含まない）
- ④ 防護柵取付用
- ⑤ 構造物取付用

2) 道路鋳

- ① 穿孔式
- ② 貼付式

3) 車線分離標

- ① 可変式
- ② 着脱式
- ③ 固定式

(4) 形式区分

形式による区分は、下記のとおりとする。

1) 距離標種別

- ① パネル式（アンカー固定）
- ② パネル式（金具固定）
- ③ パネル式（土中埋込）

4. 数量算出方法

数量の算出は、「第1編（共通編）1章基本事項」によるほか下記の方法によるものとする。

(1) 視線誘導標

土中建込用においては、基礎を使用する場合も含めて算出すること。

(2) 距離標

距離標は、基礎（既製、現場打別）及び取付用アンカーボルト等の材料を別途算出する。

2.6 しゃ音壁設置工

1. 適用

しゃ音壁支柱製作工及びしゃ音壁設置工に適用する。

2. 数量算出項目

支柱アンカー、支柱アンカー（材料費）、支柱建込、支柱（材料費）、土留板取付、土留板（材料費）、しゃ音板・透光板取付、しゃ音板、透光板（材料費）、落下防止索（材料費）、下段パネル（材料費）、笠木取付、笠木（材料費）、外装板取付、外装板（材料費）、水切板取付、水切板（材料費）の数量を区分ごとに算出する。

3. 区分

区分は、規格、形式、支柱間隔、設置高さ、支柱材料種類、施工分とする。

(1) 数量算出項目及び区分一覧表

項目	区分	3次元モデル	属性情報								
			規格	形式	支柱間隔	設置高さ	支柱材料種類	施工区分	単位	数量	備考
支柱アンカー		B	×	○	○	○	×	×	m		
支柱アンカー （材料費）		B	○	×	×	×	×	×	m		注1)
支柱建込		B	×	○	○	○	×	×	m		
支柱（材料費）		B	○	×	×	×	○	×	t		注2)
土留板取付		B	×	×	×	○	×	×	m ²		
土留板（材料費）		B	○	×	×	×	×	×	m ²		注3)
しゃ音板・透光板取付		B	×	×	×	○	×	○	m ²		
しゃ音板・透光板（材料費）		B	○	×	×	×	×	×	m ²		注4)
落下防止索（材料費）		B	○	×	×	×	×	×	個		
下段パネル（材料費）		B	○	×	×	×	×	×	m		
笠木取付		B	×	×	×	○	×	×	m		
笠木（材料費）		B	○	×	×	×	×	×	m		
外装板取付		B	×	×	×	○	×	×	m ²		
外装板取付（材料費）		B	○	×	×	×	×	×	m ²		注5)
水切板取付		B	×	×	×	○	×	×	m		
水切板（材料費）		B	○	×	×	×	×	×	m		

3次元モデルの基本的な表現方法は、コンクリート構造を参考とする。

注1) しゃ音壁1m当り使用本数も算出する。

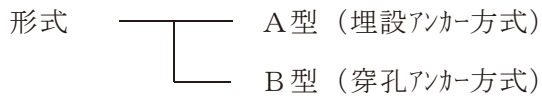
注2) 鋼材質量を支柱材料種類ごとに区分して算出する。

注3) 土留板 1 m²当り使用枚数も算出する。

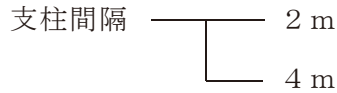
注4) しゃ音板・透光板 1 m²当り使用枚数も算出する。

注5) 外装板 1 m²当り使用枚数も算出する。

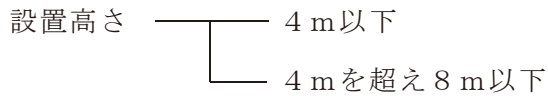
(2) 形式による区分は、以下のとおりとする。



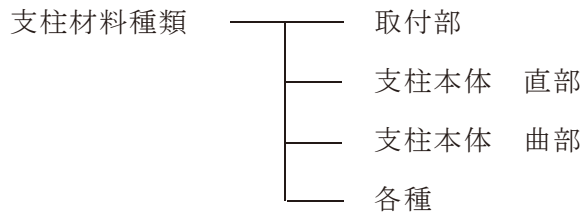
(3) 支柱間隔による区分は、以下のとおりとする。



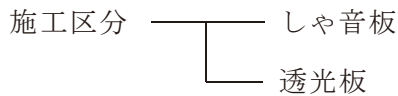
(4) 設置高さによる区分は、以下のとおりとする。



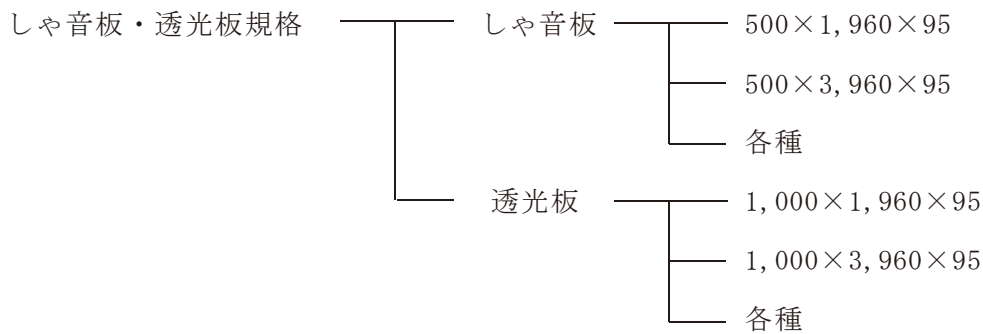
(5) 支柱材料種類による区分は、以下のとおりとする。



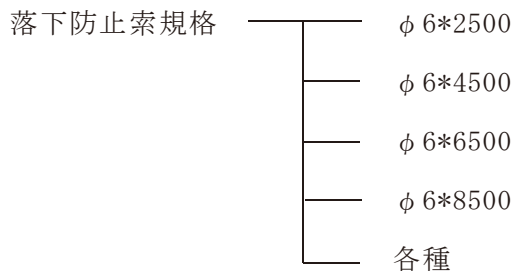
(6) 施工区分による区分は、以下のとおりとする。



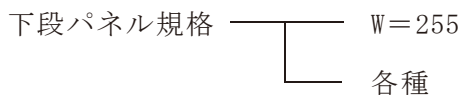
(7) しゃ音板・透光板規格による区分は、以下のとおりとする。



(8) 落下防止索規格による区分は、以下のとおりとする。



(9) 下段パネル規格による区分は、以下のとおりとする。



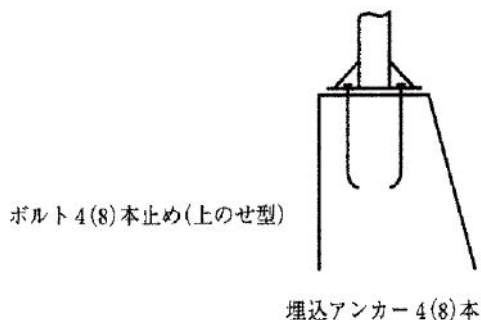
4. 数量算出方法

数量算出は、「第1編（共通編）1章基本事項」による。

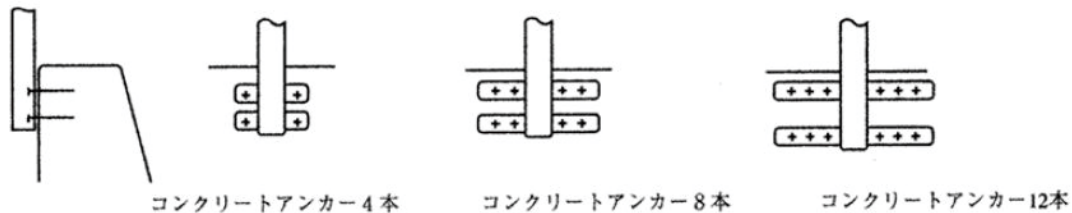
5. 参考図

支柱取付型式区分（付図）

(1) A型

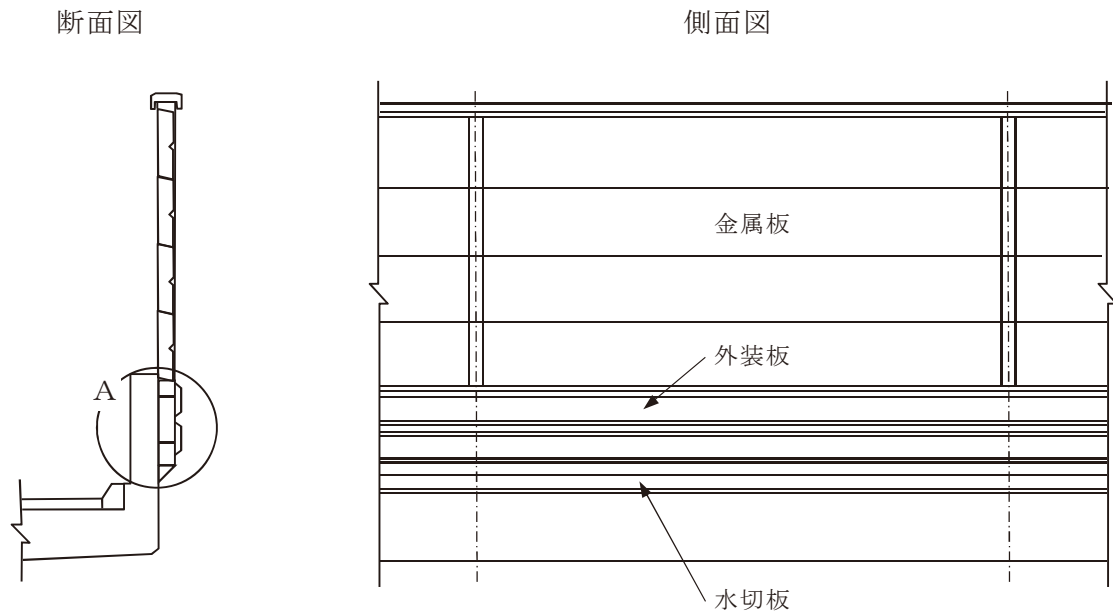


(2) B型

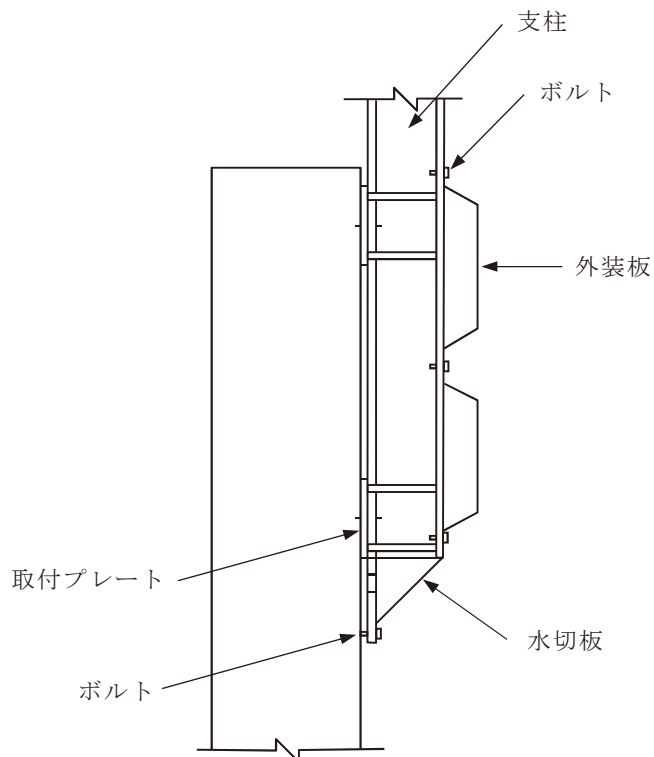


6. 参考資料

①水切り板取付工 概念図

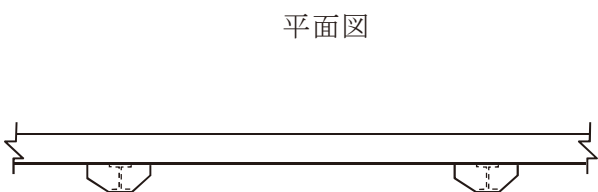
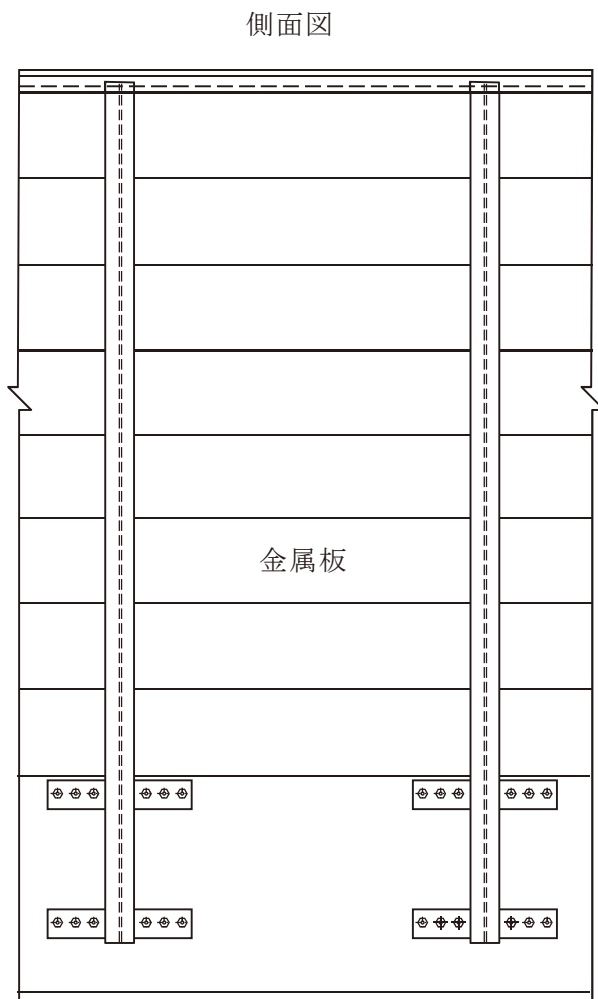
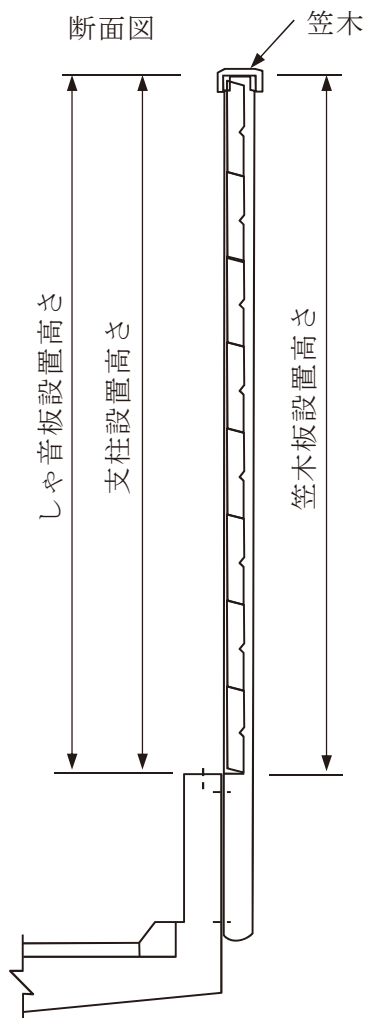


A部詳細図



※水切り板の設置高さは、施工基面からとする。

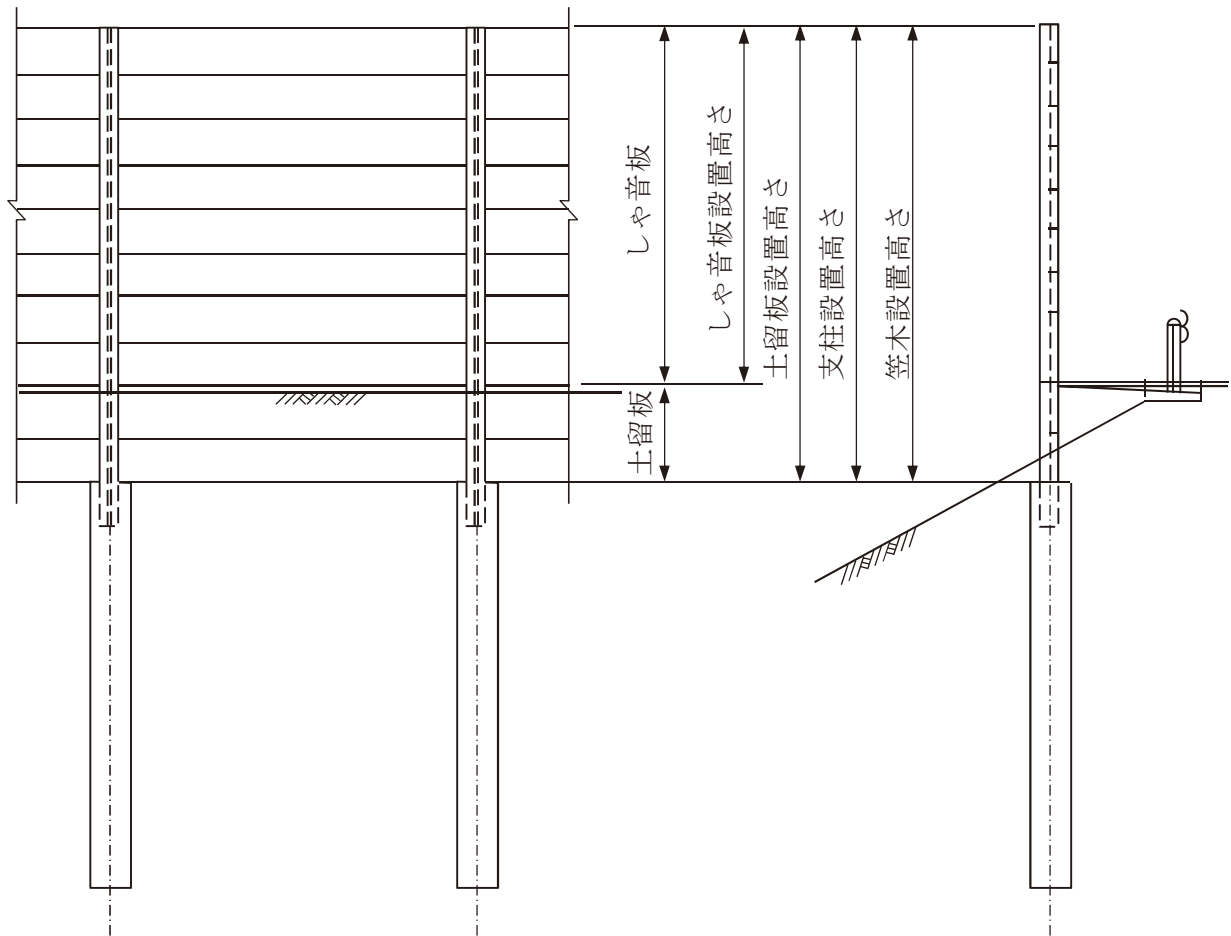
② 笠木取付工 概念図



③土留板取付工 概念図

側面図

断面図



2.7 組立歩道工

1. 適用

プレキャスト床版の支柱式（斜柱を含む）又は片持式組立歩道及び現場打設コンクリート床版の支柱式（斜柱を含む）組立歩道の組立・据付作業に適用する。

組立歩道組立据付 構造形式一覧

形式区分	床版形式	支柱形式	受桁形式	支柱（受桁）間隔	幅員
支柱式	プレキャスト コンクリート製	鋼製		3 m	1.0m
		プレキャストコンクリート製 又は鋼製			1.5m
					2.0m
					2.5m
プレキャストコンクリート製		5 m		2.0m	
片持式 （鋼製受桁形式）	プレキャスト コンクリート製	-	鋼製	3 m	1.0m
					1.5m
					2.0m
片持式	プレキャスト コンクリート製	-	-	-	1.5m
					2.0m
支柱式	現場打	鋼製		3 m	1.5m
					2.0m

2. 数量算出項目

組立歩道組立据付、組立歩道（材料費）の数量を区分ごとに算出する。

3. 区分

区分は、規格、形式区分、床版形式、支柱（受桁）間隔、幅員、作業内容区分とする。

(1) 数量算出項目及び区分一覧表

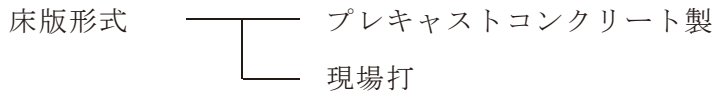
項目	区分	3次元モデル	属性情報								
			規格	形式区分	床版形式	支柱(受桁)間隔	幅員	作業区分	単位	数量	備考
組立歩道組立据付	B	×	○	○	○	○	○	○	m		
組立歩道（材料費）	B	○	×	×	×	×	×	×	m		

3次元モデルの基本的な表現方法は、コンクリート構造を参考とする。

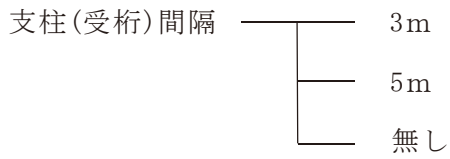
(2) 形式区分は、以下のとおりとする。

形式区分 支柱式
 片持式

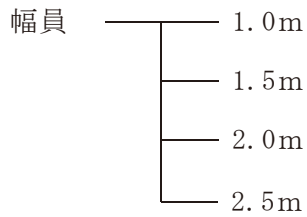
(3) 床版形式による区分は、以下のとおりとする。



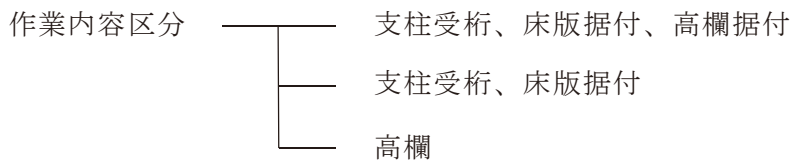
(4) 支柱(受桁)間隔による区分は、以下のとおりとする。



(5) 幅員による区分は、以下のとおりとする。



(6) 作業内容区分は、以下のとおりとする。



関連数量算出項目

項目	3次元モデル	属性情報		
		単位	数量	備考
足場	B	掛 m^2		「第1編(共通編)11.4足場工」参照
支柱等基礎	C	m^3		必要な場合別途計上
現場打床版コンクリート打設等	C	m^3		必要な場合別途計上

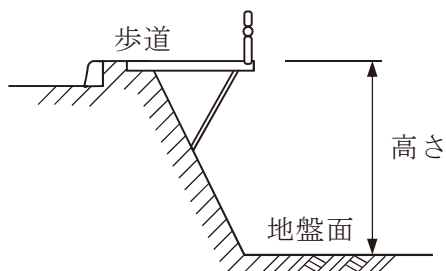
3次元モデルの基本的な表現方法は、コンクリート構造を参考とする。

(注) 足場は原則として高さ(地盤面より床版までの高さ)が2m以上の場合に計上する。足場は単管傾斜足場を標準とする。

4. 数量算出方法

数量算出は、「第1編(共通編)1章基本事項」による。

5. 参考図



2.8 道路植栽工

2.8.1 道路植栽工

1. 適用

道路の植樹に適用する。

2. 数量算出項目

植樹を区分ごとに算出する。

3. 区分

区分は、樹木の種類、支柱の種類、施工場所とする。

(1) 数量算出項目区分一覧表

項目	区分	3次元 モデル	属性情報					
			樹木種類	支柱種類	施工場所	単位	数量	備考
植 樹		B	○	×	○	本		
支 柱		B	×	○	○	本・m		
地被類植付		B	×	×	○	鉢		

3次元モデルの基本的な表現方法は、コンクリート構造を参考とする。

- 注) 1. 単位の“本”は樹木1本当たりとし、単位の“m”は、支柱設置延長とする。
 2. 高木とは樹高3m以上、中木とは樹高60cm以上3m未満、低木とは樹高60cm未満とする。また、幹周とは根鉢の上端から高さ1.2mでの幹の周囲長とし幹が枝分かれしている場合の幹周は各々の総和の70%とする。

(2) 施工場所区分

植樹を施工場所ごとに区分して算出する。

なお、施工場所の定義は、以下のとおりとする。

- ①供用区間：車両、自転車、歩行者等一般交通の影響を受ける現道上の施工場所で、下記のとおり区分する。

歩 道	歩道又は、車道と歩道の上に設置した植栽地
交 通 島	交差点において車両を導流するための導流島及び歩行者の安全を確保するために設けられた安全島及び植栽地
中央分離帯	交通の分流制御を目的とした中央分離帯等に設けられた植栽地
環境緑地帯	幹線道路の沿道的生活環境を保全するための環境施設帯（駐車帯・道の駅等）に設けられた植栽地

②未供用区間：バイパス施工中等で、車両、自転車、歩行者等一般交通の影響を受けない
施工場所

(注) 現道上であっても、一般交通の影響をほとんど受けずに作業実施可能な施工場所（通行止区間等）は未供用区間とする。

(3) 樹木の種類区分

項目別の樹木の種類による区分は、以下のとおりとする。

植 樹	低 木	樹高 60 cm 未満
	中 木	樹高 60 cm 以上 100 cm 未満
		樹高 100 cm 以上 200 cm 未満
		樹高 200 cm 以上 300 cm 未満
	高 木	幹周 20 cm 未満
		幹周 20 cm 以上 40 cm 未満
		幹周 40 cm 以上 60 cm 未満
		幹周 60 cm 以上 90 cm 未満

注) 低木には、株物、一本立を含む。

(4) 支柱の種類区分

項目別の支柱の種類による区分は、以下のとおりとする。

支 柱	中 木	二脚鳥居 添木付 樹高 250 cm 以上
		八ッ掛 (竹) 樹高 100 cm 以上
		添柱形 (1本形・竹) 樹高 100 cm 以上
		布掛 (竹) 樹高 100 cm 以上
		生垣形 樹高 100 cm 以上
	高 木	二脚鳥居 添木付 幹周 30 cm 未満
		二脚鳥居 添木無 幹周 30 cm 以上 40 cm 未満
		三脚鳥居 幹周 30 cm 以上 60 cm 未満
		十字鳥居 幹周 30 cm 以上
		二脚鳥居組合せ 幹周 50 cm 以上
		八ッ掛 幹周 40 cm 未満
		八ッ掛 幹周 40 cm 以上

3 章 道路維持修繕工

- 3.1 路面切削工
- 3.2 舗装版破碎工
- 3.3 舗装版切断工
- 3.4 道路打換え工
- 3.5 路上再生路盤工
- 3.6 欠損部補修工
- 3.7 アスファルト注入工
- 3.8 舗装版クラック補修工
- 3.9 道路付属構造物塗替工
- 3.10 張紙防止塗装工
- 3.11 道路除草工
- 3.12 路肩整正工
- 3.13 道路清掃工
 - 3.13.1 路面清掃工
 - 3.13.2 道路付属物清掃工
- 3.14 排水施設清掃工
 - 3.14.1 側溝清掃工、管渠清掃工、
集水桝清掃工
 - 3.14.2 集水桝清掃工(単独作業)
- 3.15 トンネル清掃工
- 3.16 トンネル照明器具清掃工
- 3.17 トンネル漏水対策工
- 3.18 植栽維持工
 - 3.18.1 樹木・芝生管理工
- 3.19 道路除雪工
- 3.20 床板補強工
 - 3.20.1 鋼板接着工
 - 3.20.2 増桁架設工
 - 3.20.3 炭素繊維接着工
 - 3.20.4 足場工、朝顔、防護工
- 3.21 橋梁補強工
 - 3.21.1(1) 橋梁補強工（鋼板巻立て）（1）
 - 3.21.1(2) 橋梁補強工（鋼板巻立て）（2）
 - 3.21.2(1) 橋梁補強工
（コンクリート巻立て）（1）
 - 3.21.2(2) 橋梁補強工
（コンクリート巻立て）（2）
- 3.22 落橋防止装置工
 - 3.22.1 落橋防止装置工

3章 道路維持修繕工

3.1 路面切削工

1. 適用

路面切削機によるアスファルト舗装路面の切削工に適用する。

2. 数量算出項目

切削面積、平均切削深、切削量を区分ごとに算出する。

3. 区分

区分は、施工区分、段差すりつけの撤去作業、D I D区間の有無、運搬距離とする。

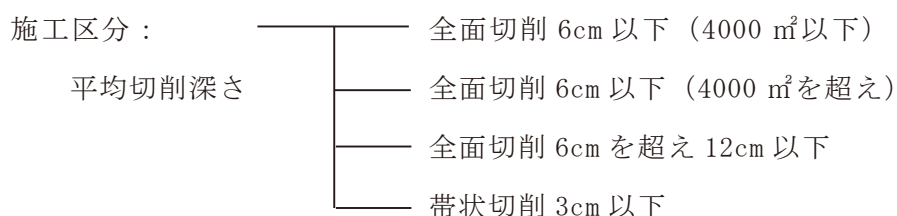
(1) 数量算出項目及び区分一覧表

項目	区分	3次元モデル	属性情報					
			施工区分	段差すりつけの撤去作業	D I D区間の有無	運搬距離	単位	数量
路面切削	B	○	○	×	×	m ²		
殻運搬(路面切削)	B	×	×	○	○	m ³		

3次元モデルの基本的な表現方法は、コンクリート構造を参考とする。

(2) 施工区分：平均切削深さ区分

施工区分：平均切削深さによる区分は、以下のとおりとする。

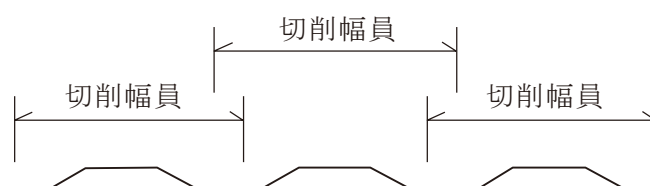


(3) 施工形態区分

1) 施工形態による区分は、切削形態により下記のとおりとする。

① 全面切削

(切削幅が重複作業となるような作業形態の場合)



② 帯状切削

不陸部の切削幅が、路面切削機の切削幅より狭く、切削幅が重複作業とならない作業形態の場合



2) 1 施工箇所において、全面切削と帯状切削が混在する場合は、全面、帯状ごとに数量を算出する。

4. 数量算出方法

数量の算出は、「第 1 編（共通編）1 章基本事項」によるほか、下記の方法によるものとする。

(1) 平均切削深

平均切削深（H）は、次式により算出する。

$$H = \frac{A v}{W} \times 100$$

H : 1 現場の平均切削深さ (cm)

A v : 1 現場の平均切削断面積 (m²)

W : 平均切削幅員 (m)

なお、帯状切削の場合は、W = 2 m とする。

(2) 帯状切削の施工面積

帯状切削の施工面積は、次式により算出する。

延べ施工面積 = 切削機の作業幅 (2 m) × 延べ施工延長

3. 2 舗装版破碎工

1. 適用

機械によるコンクリート舗装版、アスファルト舗装版、コンクリート+アスファルト（カバー）舗装版、または人力によるアスファルト舗装版の破碎作業及び掘削・積込の作業に適用する。

ただし、急速施工、（舗装版とりこわしから舗装までを1日で完了する施工）、機械による橋梁舗装版撤去の場合、人力によるコンクリート舗装版、コンクリート+アスファルト（カバー）舗装版の破碎作業及び掘削・積込の場合、コンクリート+アスファルト（カバー）舗装版において全体厚が45cmを超える場合又は舗装版厚のうちアスファルト層が占める割合が50%を超える場合を除く。

2. 数量算出項目

舗装版破碎面積を区分ごとに算出する。

3. 区分

区分は、舗装版種類、舗装版破碎厚さとする。

（1）数量算出項目及び区分一覧表

項目	区分	3次元モデル	属性情報					
			舗装版種別	舗装版破碎厚さ		単位	数量	備考
				アスファルト舗装	コンクリート舗装			
舗装版破碎面積	B				m ²		注) 3	
舗装版破碎量	B	○	○	○	(t) m ³	()		

3次元モデルの基本的な表現方法は、コンクリート構造を参考とする。

- 注) 1. 舗装版破碎量は、舗装版破碎前の体積として算出する。
 2. アスファルト殻、コンクリート殻の運搬が必要な場合は、運搬距離 (km) を算出する。
 殻運搬は「第I編（共通編）10.5 殻運搬」により別途算出する。
 3. コンクリート+アスファルト（カバー）舗装版の場合は、備考欄に全体厚を明記する。

（2）舗装版種別区分

- ① アスファルト舗装版
- ② コンクリート舗装版
- ③ コンクリート+アスファルト（カバー）舗装版

(3) 舗装版破碎厚さ区分

アスファルト舗装版 (障害物無し 騒音振動対策不要)

- ① 15 cm以下
- ② 15 cmを超え40 cm以下

アスファルト舗装版 (障害物無し 騒音振動対策必要)

- ① 15 cm以下
- ② 15 cmを超え35 cm以下

アスファルト舗装版 (障害物有り)

- ① 4 cm以下
- ② 4 cmを超え10 cm以下
- ③ 10 cmを超え15 cm以下
- ④ 15 cmを超え30 cm以下

コンクリート舗装版 (障害物無し 騒音振動対策不要)

- ① 15 cm以下
- ② 15 cmを超え35 cm以下

コンクリート舗装版 (障害物無し 騒音振動対策必要)

- ① 15 cm以下
- ② 15 cmを超え35 cm以下

コンクリート+アスファルト (カバー) 舗装版
全体厚

- ① 15 cm以上35 cm以下

アスファルト (カバー) 舗装

- ① 15 cm以下
- ② 15 cmを超え22.5 cm以下

3.3 舗装版切断工

1. 適用

コンクリート舗装版、アスファルト舗装版、コンクリート+アスファルト（カバー）舗装版の切断工に適用する。

ただし、コンクリート+アスファルト（カバー）舗装版の場合、舗装版厚のうちアスファルト舗装版が占める割合が50%を超える場合を除く。

2. 数量算出項目

舗装版切断の延長を区分ごとに算出する。

3. 区分

区分は、舗装版種別、舗装版切断厚さとする。

(1) 数量算出項目及び区分一覧表

項目	区分	3次元モデル	舗装版種別	属性情報			
				舗装版切断厚さ (cm)		数量 (m)	備考
				全体厚	全体厚の内 コンクリート舗装版厚 注)2		
舗装版 切断	B	○	t=○cm以下	tc=○cm以下	t= (tc=)	L=	
					}	}	
					t= (tc=)	L=	
					計	L=	
	B	○	t=○cm以下	tc=○cmを超え tc=○cm以下	t= (tc=)	L=	
					}	}	
					t= (tc=)	L=	
					計	L=	
合計					ΣL	=	m

3次元モデルの基本的な表現方法は、コンクリート構造を参考とする。

注) 1. 区分ごとに上表を集計する。

2. コンクリート+アスファルト（カバー）舗装版の場合、必要となる。

(2) 舗装版種別区分及び厚さ区分

① アスファルト舗装版のみ切断

- 1) 15 cm 以下
- 2) 15 cm を超え30 cm 以下
- 3) 30 cm を超え40 cm 以下

② コンクリート舗装版のみ切断

- 1) 15 cm 以下
- 2) 15 cm を超え30 cm 以下

③ コンクリート+アスファルト（カバー）舗装版の切断

全体厚

- 1) 15 cm 以下
- 2) 15 cm を超え30 cm 以下
- 3) 30 cm を超え40 cm 以下

全体厚の内コンクリート舗装厚

- 1) 15 cm 以下
- 2) 15 cm を超え30 cm 以下

3.4 道路打換え工

1. 適用

維持・修繕アスファルト舗装工の内、舗装版とりこわしから舗設までを急速施工する日
 当り平均作業量が 50 m²以上 420 m²以下の現道打換え工事に適用する。
 舗装版とは、コンクリート層及びアスファルト層を総称している。

2. 数量算出項目

舗装版とりこわし面積、厚さ、とりこわし量及び舗装工の面積を区分ごとに算出する。

3. 区分

区分は、打換構成、打換種類、打換面積、材料規格とする。

(1) 数量算出項目及び区分一覧表

項目	区分	3次元 モデル	属性情報						
			打換 構成	打換 種類	打換 面積	材料 規格	単 位	数 量	備 考
舗装版とりこわし面積		B	○	○	○	×	m ²		
舗装版とりこわし厚さ		B				×	cm		
舗装版とりこわし量		B				×	(t) m ³		
表 層		B				○	m ²		
中 間 層		B				○	m ²		
基 層		B				○	m ²		
上 層 路 盤		B				○	m ²		
下 層 路 盤		B				○	m ²		
(舗装版+路盤 +路床厚さ)		B				×	cm		
(路盤掘削土量)		B				×	m ³		
(路床掘削土量)		B				×	m ³		

3次元モデルの基本的な表現方法は、コンクリート構造を参考とする。

- 注) 1. 舗装版とりこわし積込みと、路盤・路床の掘削積込みを同時に行う場合は、()書き
 項目である舗装版+路盤+路床厚さ及び掘削土量を算出する。
 2. カッター切断は、別途「第3編(道路編)3.3舗装版切断工」により計上する。

(2) 打換構成区分

打換の舗装構成ごとに各数量を取りまとめる。

(3) 打換種類区分

打換種類による区分は、下記のとおりとする。

- ① 全層打換え（下層路盤又は路床まで打換える場合）
- ② 舗装版のみの打換え（舗装版のみ打換える場合）

(4) 打換面積区分

打換面積による区分は、下記のとおりとする。

- ① 幅員2.5mかつ作業延長20m以上
- ② 幅員2.5mかつ作業延長20m未満

(5) 材料規格区分

材料規格による区分は、表層～下層路盤の材料種類（密粒度As20・粗粒度As20等）及び厚さとする。

3.5 路上路盤再生工

1. 適用

スタビライザによる路上混合作業で混合深さ40cm以下の再生路盤工に適用する。

2. 数量算出項目

路上路盤再生の施工面積を区分ごとに算出する。

3. 区分

区分は、規格とする。

(1) 数量算出項目及び区分一覧表

項目	区分	3次元 モデル	属性情報		
			規格	単位	数量
路上路盤再生		B	○	m ²	

3次元モデルの基本的な表現方法は、コンクリート構造を参考とする。

(2) 規格区分

路上路盤再生の施工面積を混合深さ、添加剤及び混合用乳剤の種類、使用量ごとに区分して算出する。

3.6 欠損部補修工

1. 適用

道路維持における加熱合材（日施工量 20t 未満）及び常温合材（日施工量 0.3t 未満）による舗装面の欠損部補修作業に適用する。
ただし、舗装版等の取り壊し、残土処理作業は含まない。

2. 数量算出項目

欠損部補修の質量を区分ごとに算出する。

3. 区分

区分は、規格とする。

(1) 数量算出項目及び区分一覧表

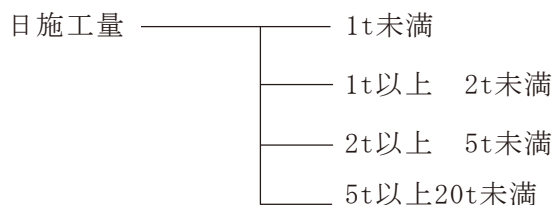
項目 \ 区分	3次元モデル	属性情報				
		規格	日施工量	単位	数量	備考
加熱合材補修工	B	○	○	t		
常温合材補修工	B	○	×	t		

3次元モデルの基本的な表現方法は、コンクリート構造を参考とする。

(2) 規格区分

路面補修の面積を使用する材料ごとに区分して算出する。

(3) 加熱合材補修工は、日施工量により区分する。



4. 数量算出方法

数量の算出は、「第1編（共通編）1章基本事項」によるほか下記の方法によるものとする。

(1) 欠損部補修の内訳は、下記の項目で算出する。

項目 \ 区分	3次元モデル	属性情報			
		規格	単位	数量	備考
アスファルト合材	B	○	t		

3次元モデルの基本的な表現方法は、コンクリート構造を参考とする。

3.7 アスファルト注土工

1. 適用

コンクリート舗装版およびオーバーレイされたコンクリート舗装版のアスファルト注土工に適用する。

2. 数量算出項目

削孔数、注入材量、注入面積を算出する。

(1) 数量算出項目一覧表

項 目	3次元 モデル	属 性 情 報			
		規格・仕様	単 位	数 量	備 考
削 孔	B	φ50mm	穴		
注 入 材	B	フロンアスファルト	t		
注入面積	B		m ²		

3次元モデルの基本的な表現方法は、コンクリート構造を参考とする。

3. 8 舗装版クラック補修工

1. 適用

コンクリート舗装版のクラックの補修及びコンクリート舗装版・アスファルト舗装版のクラック防止シート張に適用する。

2. 数量算出項目

クラック補修、注入材（材料費）、クラック防止シート張、クラック防止シート（材料費）の数量を区分ごとに算出する。

3. 区分

区分は、規格とする。

(1) 数量算出項目及び区分一覧表

項目	区分	3次元 モデル	属性情報			
			規格	単位	数量	備考
クラック補修		B	×	m		
注入材（材料費）		B	○	m		
クラック防止シート張		B	×	m		
クラック防止シート（材料費）		B	○	m		

3次元モデルの基本的な表現方法は、コンクリート構造を参考とする。

4. 数量算出方法

数量の算出は、「第1編（共通編）1章基本事項」によるほか下記の方法によるものとする。

- (1) 注入材（材料費）は、クラック補修延長（m）当りの質量（kg）も算出する。なお、標準的な注入材の使用量は次式による。

$$G = [g \times W \times D \times (1 + \text{割増率})] / 10$$

G：補修延長m当り数量（kg）

g：注入材の比重（kg/ℓ）

W：補修幅（cm）

D：補修深さ（cm）

割増率は+0.23とする。

- (2) クラック防止シート（材料費）は、諸雑費率を考慮した数量を算出する。なお、諸雑費率は+0.11とする。

3.9 道路附属構造物塗替工

1. 適用

道路標識柱、道路照明柱、防護柵等の道路附属構造物の現地塗替作業に適用するものであり、その内容は3種ケレン及び下塗、中塗、上塗の各作業である。
 なお、橋梁（横断歩道橋を含む）については別途算出する。

2. 数量算出項目

道路附属物塗替の面積を区分ごとに算出する。

3. 区分

区分は、塗装種別、構造物区分、ペイント100m²/回当り使用量、塗装回数、機械使用区分とする。

(1) 数量算出項目及び区分一覧表

項目	区分	3次元モデル	属性情報							
			塗装種別	構造物区分	ペイント100m ² /回当り使用量	塗装回数	機械使用区分	単位	数量	備考
素地調整		B		○			○	m ²		
附属構造物塗替		B	○	○	○	○	○	m ²		

3次元モデルの基本的な表現方法は、コンクリート構造を参考とする。

- 注) 1. 素地調整作業の種別は、3種ケレンを標準とする。
 2. 塗装作業の施工方法は、下塗、中塗、上塗とも刷毛塗りとする。

(2) 対象構造物区分

名称	構造物名
ポール類	道路標識柱、道路照明柱等
防護柵類	ガードレール、ガードパイプ、ガードフェンス等
落石防止柵類	防雪柵、落石防止柵、落石防止網、落石防護柵等

(3) 規格区分

道路附属物塗替の面積を塗料の種類と色ごとに区分して算出する。

4. 数量算出方法

数量の算出は、「第1編（共通編）1章基本事項」によるほか下記の方法によるものとする。

(1) ポール類は下記の区分で算出する。

ポール類高さ ———— 4 m未満
 |
 |——— 4 m以上10 m未満
 |——— 10 m以上12 m以下
 |——— 12 mを越えるもの

なお、ポール類の高さは、路面からの高さとする。

3. 10 張紙防止塗装工

1. 適用

構造物への張紙を防止する塗装工に適用する。

2. 数量算出項目

張紙防止塗装、張紙防止塗装（材料費）の面積を区分ごとに算出する。

3. 区分

区分は、規格、素地調整の有無とする。

(1) 数量算出項目及び区分一覧表

項目	区分	3次元モデル	属性情報			
			規格	素地調整の有無	単位	数量
張紙防止塗装工		B	×	○	m ²	
張紙防止塗装 (材料費)		B	○	×	m ²	

3次元モデルの基本的な表現方法は、コンクリート構造を参考とする。

注) ケレン作業の種別と程度は「第3編（道路編）3.9 道路付属構造物塗替工」によるものとする。

(2) 張紙防止塗装工の素地調整有無による区分は、以下のとおりとする。

素地調整の有無

	無し
	有り

4. 数量算出方法

数量算出は、「第1編（共通工）1章基本事項」によるほか、下記の方法によるものとする。

- (1) 張紙防止塗装（材料費）の塗料は、種類ごとに、1 m²当りの使用量（kg）を算出する。
- (2) 複数層の塗装を行う場合は、素地調整無しで塗装の必要回数を算出するものとする。

3. 11 道路除草工

1. 適用

現道及び道路予定地の除草・集草・積込運搬の作業に適用する。

2. 数量算出項目

除草、集草、積込運搬、機械除草（肩掛式）・集草・積込運搬、機械除草（肩掛式）・集草、機械除草（ハンドガイド式）・集草・積込運搬・機械除草（ハンドガイド式）・集草の数量を区分ごとに算出する。

3. 区分

区分は、施工場所、作業形態、飛び石防護の有無、運搬機械選定、ダンプトラック運搬距離、パッカー車運搬距離とする。

(1) 数量算出項目及び区分一覧表

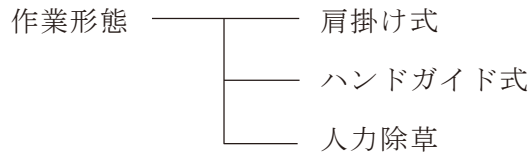
項目	区分	3次元モデル	属性情報							単位	数量	備考
			施工場所	作業形態	飛び石防護の有無	運搬機械選定	ダンプトラック運搬距離	パッカー車運搬距離				
除草		C	○	○	○	×	×	×	m ²			
集草		C	×	×	×	×	×	×	m ²			
積込運搬		C	×	×	×	○	○	○	m ²			
機械除草（肩掛式）・集草・積込運搬		C	○	×	○	○	○	○	m ²			
機械除草（肩掛式）・集草		C	○	×	○	×	×	×	m ²			
機械除草（ハンドガイド式）・集草・積込運搬		C	○	×	×	○	○	○	m ²			
機械除草（ハンドガイド式）・集草		C	○	×	×	×	×	×	m ²			

3次元モデルの基本的な表現方法は、コンクリート構造を参考とする。

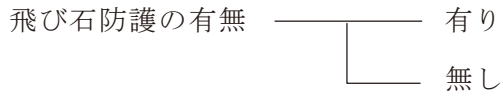
- 注) 1. 運搬機械はダンプトラックを標準とし、処分場等の受入側の指定機械がパッカー車のみに限られる場合には、パッカー車を選定する。
 2. 運搬距離は片道であり、往路と復路が異なる場合は平均値とする。
 3. DID区間の有無に関係なく適用できる。

(2) 除草は施工場所ごとに工法を区分して算出する。

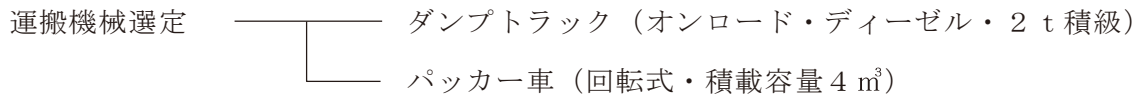
(3) 作業形態による区分は、以下のとおりとする。



(4) 飛び石防護の有無による区分は、以下のとおりとする。



(5) 運搬機械選定による区分は、以下のとおりとする。



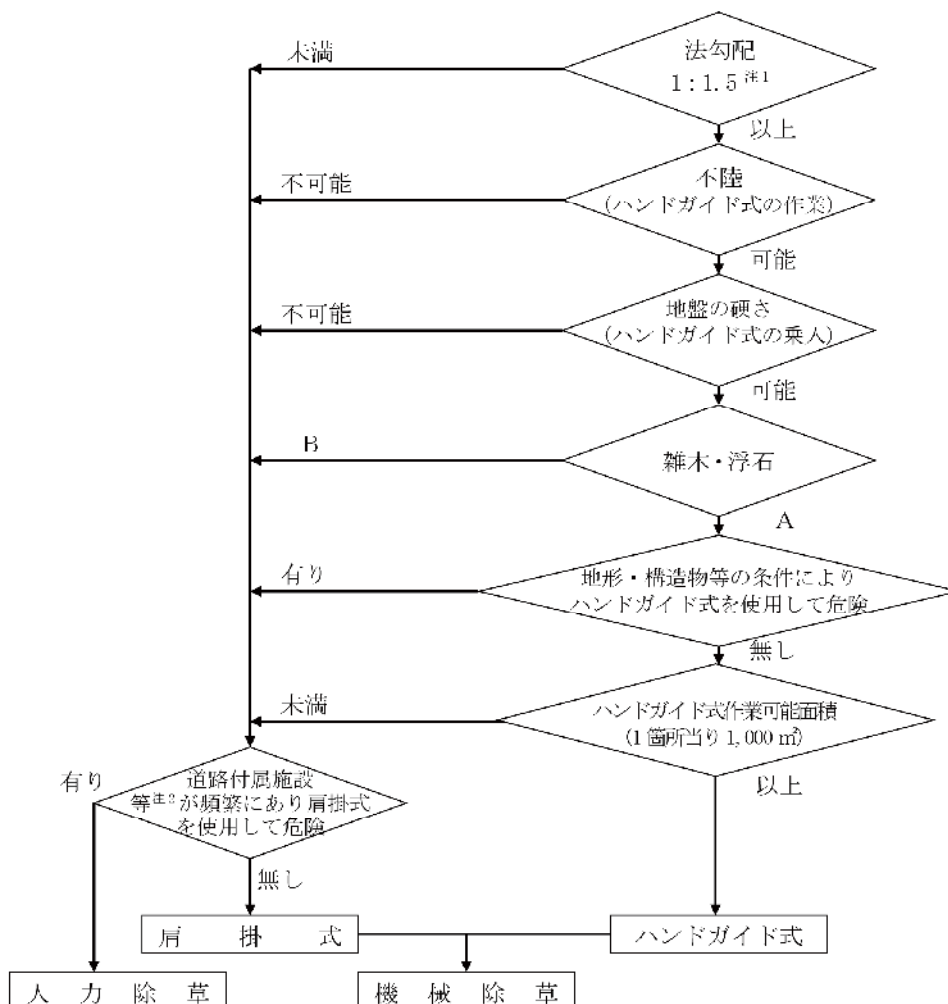
4. 数量算出方法

数量算出は、「第1編 (共通編) 1章基本事項」による。

5. 参考図

除草工法の選定は、下記を標準とする。

工法の選定フロー



A：ほとんどないか、又は少しあるがハンドガイド式で除草可能

B：頻繁にあり、ハンドガイド式で除草不可能

(注) 1. 法勾配については、現地の状況を確認のうえ適用するものとする。

2. 道路付属施設等とは、道路付属施設及び構造物の基礎等のことである。

3. 12 路肩整正工

1. 適用

道路維持作業における路肩整正(人力による土はね、厚さ 10cm まで、幅 1.0m まで)作業に適用する。

2. 数量算出項目

路肩整正(人力による土はね)の面積を区分ごとに算出する。

3. 区分

区分は、DID 区間の有無、運搬距離とする。

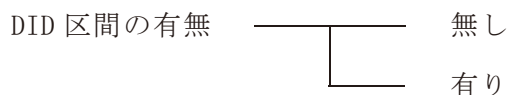
(1) 数量算出項目及び区分一覧表

項目	区分	3次元モデル	属性情報			
			DID区間の有無	運搬距離	単位	数量
路肩整正 (人力による土はね)		C	○	○	m ²	

3次元モデルの基本的な表現方法は、コンクリート構造を参考とする。

注) 運搬距離は片道であり、往路と復路が異なるときは、平均値とする。

(2) 路肩整正(人力によるはね)のDID区間の有無による区分は、以下のとおりとする。



関連数量算出項目

項目	3次元モデル	属性情報		
		単位	数量	備考
残土処分費	C	m ³		必要な場合別途計上

3次元モデルの基本的な表現方法は、コンクリート構造を参考とする。

4. 数量算出方法

数量算出方法は、「第1編(共通編)1章基本事項によるほか、下記の方法によるものとする。

(1) 残土は、5 m³/100 m²とする。

3. 13 道路清掃工

3. 13. 1 路面清掃工

1. 適用

車道、路肩部、歩道、横断歩道橋、地下道、中央分離帯の道路清掃作業に適用する。

2. 数量算出項目

路面清掃の延長、または面積を区分ごとに算出する。

3. 区分

区分は作業区分、施工場所、塵埃量とする。

(1) 数量算出項目一覧表

項目	3次元モデル	属性情報					
		作業区分	施工場所	塵埃量	単位	数量	備考
路面清掃（車道）	C	○			km		(機械)
路面清掃（歩道）	C	○			km		(機械)
路面清掃（路肩部・人力）	C			○	km		(人力)
路面清掃（歩道等・人力）	C		○	○	m ²		(人力)

3次元モデルの基本的な表現方法は、コンクリート構造を参考とする。

(2) 作業区分

機械による作業区分は以下のとおりとする。

- ① 塵埃量 0.1 m³/km未満
- ② 塵埃量 0.1 m³/km以上 0.2 m³/km未満
- ③ 塵埃量 0.2 m³/km以上 1.0 m³/km未満

人力による作業区分は別表を標準とする

4. 数量算出方法

数量の算出は、「第1編（共通編）1章基本事項」によるほか下記の方法によるものとする。

(1) 機械による清掃は実作業延長と移動距離を算出する。

ただし、現場と現場の間の移動で1箇所の移動距離が50m未満の場合は清掃延長に含めて算出するものとする。

5. 参考資料

人力における作業区分別作業内容

施工場所	作業区分	作業内容	塵埃量	
			単位	範囲
路 肩 部	少 ない	塵埃量が比較的少なく、土砂、紙屑等が散在している場合	m ³ /km	2.0未満
	普 通	塵埃量が多く、土砂、紙屑等の散在に加え部分的に土砂が堆積している場合		2.0以上 6.0未満
	多 い	塵埃が極めて多く、土砂、紙屑等の散在に加え土砂が連続的に堆積している場合		6.0以上
歩 道 部	少 ない	塵埃量が比較的少なく、土砂、紙屑等が散在している場合	m ³ /100 m ²	0.3未満
	普 通	塵埃量が多く、土砂、紙屑等の散在に加え部分的に土砂が堆積している場合		0.3以上 1.0未満
	多 い	塵埃量が極めて多く、土砂、紙屑等の散在に加え連続的に土砂が堆積している場合		1.0以上
	(草の処理)	上記作業区分（[普通]、[多い]）に加え路側からの草のせり上がり処理が必要な場合		—
横断歩道橋 地下道	少 ない	塵埃量が少なく、紙屑、吸殻等が部分的に散在している場合	m ³ /100 m ²	0.01未満
	普 通	塵埃量が比較的少なく、紙屑、吸殻等の散在に加え土砂が部分的に散在している場合		0.01以上 0.03未満
	多 い	塵埃が多く、紙屑、吸殻等の散在に加え土砂が連続的に堆積している場合		0.03以上
中 央 分 離 帯	普 通	塵埃量が少なく、紙屑、空カン等が部分的に散在している場合	m ³ /100 m ²	0.05未満
	多 い	塵埃量が多く、紙屑、空カン等が連続的に散在している場合		0.05以上

- (注) 1. 路肩部の清掃とは、路肩部単独作業で路肩付近に堆積した土砂、紙屑等の塵埃清掃をするものであり、作業区分はのべ延長当りで判断すること。
2. 歩道の清掃は、歩道上の土砂、紙屑等の塵埃清掃作業であり、路面清掃車による掃き出しの清掃作業は除く。
3. 横断歩道橋及び地下道の清掃は、手すり、壁面等の水洗い作業は含まない。

3. 13. 2 道路付属物清掃工

1. 適用

ガードパイプ、視線誘導標の清掃作業に適用する。

2. 数量算出項目

ガードパイプ等の清掃の延長などを算出する。

3. 区分

区分は作業区分とする。

(1) 数量算出項目一覧表

項目	3次元モデル	属性情報			
		作業区分	単位	数量	備考
ガードパイプ清掃	C	×	m		(人力)
視線誘導標清掃	C	○	本		(人力)

3次元モデルの基本的な表現方法は、コンクリート構造を参考とする。

(2) 作業区分

視線誘導標の作業区分は支柱付とガードレール用及び頭部のみの2つとする

4. 数量算出方法

数量の算出は、「第1編（共通編）1章基本事項」によるほか下記の方法によるものとする。

3. 14 排水施設清掃工

3. 14. 1 側溝清掃工、管渠清掃工、集水桝清掃工

1. 適用

管渠清掃、側溝清掃、集水桝清掃作業に適用する。

2. 数量算出項目

側溝清掃、管渠清掃の延長、集水桝の清掃個数を区分ごとに算出する。

3. 区分

区分は、作業区分、泥土堆積厚、側溝蓋規格とする。

(1) 数量算出項目一覧表

項目	3次元モデル	属性情報					備考
		作業区分	泥土堆積厚	側溝蓋規格	単位	数量	
管渠清掃	C	○			m		組合せ作業(機械)
側溝清掃	C	○			m		組合せ作業(機械)
集水桝清掃	C		○		個		組合せ作業(機械)
側溝清掃	C	○			m		単独作業(機械)
側溝清掃 (人力清掃工)	C			○	m		(人力)

3次元モデルの基本的な表現方法は、コンクリート構造を参考とする。

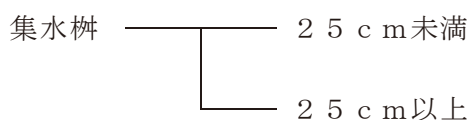
(2) 作業区分

管渠と、管渠と組合せの側溝清掃の区分は以下による。

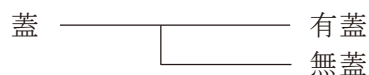


$$\begin{aligned} \text{(管渠清掃) 堆積率 (\%)} &= \text{堆積土厚} / \text{管径} \times 100 \\ \text{(側溝清掃) 〃} &= \text{堆積土厚} / \text{側溝深さ} \times 100 \end{aligned}$$

(3) 集水桝清掃の場合は、泥土堆積厚の区分は、以下による。



(4) 機械による単独の側溝清掃

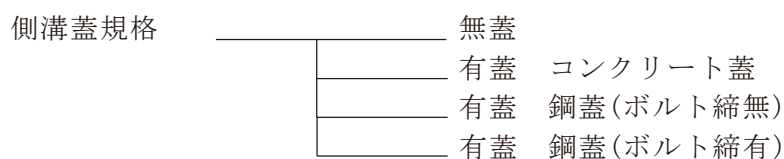


有蓋の場合は、下記の蓋質量により区分する。

- ① 蓋質量 40 kg未満
- ② 蓋質量 40 kg以上 80 kg以下
- ③ 蓋質量 80 kgを超え 120 kg以下

(5) 側溝蓋規格区分

側溝蓋規格による区分は、以下のとおりとする。



4. 数量算出方法

数量の算出は、「第1編(共通編)1章基本事項」によるほか、下記の方法によるものとする。

(1) 機械による清掃は、清掃延長 (m) と移動距離 (km)を算出する。

ただし、現場と現場の間の移動で1箇所の移動距離が50m未満の場合は、清掃延長に含めて算出するものとする。

(2) 機械による単独の側溝清掃の場合は、m当りの平均泥土量 (m³/m)を算出する。

3. 14. 2 集水桝清掃工(単独作業)

1. 適用

集水桝及び街渠桝の清掃作業に適用する。

2. 数量算出項目

集水桝・街渠桝清掃の箇所数を区分ごとに算出する。

3. 区分

区分は、蓋の有無とする。

(1) 数量算出項目及び区分一覧表

項目	3次元モデル	属性情報			
		蓋の有無	単位	数量	備考
集水桝清掃	C	○	箇所		(機械)
集水桝清掃	C	○	箇所		(人力)
街渠桝清掃	C	○	箇所		(人力)

3次元モデルの基本的な表現方法は、コンクリート構造を参考とする。

(2) 蓋の有無区分

集水桝、街渠桝の箇所数を蓋の有無で区分して算出する。

4. 数量算出方法

数量の算出は、「第1編(共通編)1章基本事項」によるほか下記の方法によるものとする。

(1) 機械による清掃は移動距離(km)を算出する。

(2) 機械による清掃の場合は、泥土堆積厚の区分は以下を標準とする。

泥土堆積厚 ————— 20 cm未満
 ————— 20 cm以上

(3) 人力による清掃の場合は、土砂厚の区分は以下を標準とする。

土砂厚 ————— 25 cm未満
 ————— 25 cm以上

3. 15 トンネル清掃工

1. 適用

トンネル清掃車によるトンネル清掃作業に適用する。

2. 数量算出項目

トンネル清掃の延長を算出する。

(1) 数量算出項目一覧表

項 目	3次元 モデル	属 性 情 報			
		清掃回数	単 位	数 量	備 考
トンネル清掃	C	○	km		

3次元モデルの基本的な表現方法は、コンクリート構造を参考とする。

3. 数量算出方法

数量の算出は、「第1編（共通編）1章基本事項」によるほか下記の方法によるものとする。

- (1) トンネル清掃は施工延長及び移動距離（km）を算出する。
施工延長は、清掃を実施するトンネルの総延長（L）とする。
- (2) 清掃回数（N）
清掃回数は、次式のとおりとする。

$$N = N^L + N^R$$

N^L : 左側清掃壁面(m) ÷ (ブラシ幅 - 0.1) (少数1位切り上げ)

N^R : 右側清掃壁面(m) ÷ (ブラシ幅 - 0.1) (少数1位切り上げ)

- (3) 清掃作業延長（ L_1 ）
清掃作業延長は、次式のとおりとする。

$$L_1 = L \times N$$

L: トンネル総延長

N: 清掃回数

3. 16 トンネル照明器具清掃工

1. 適用

トンネル照明器具の清掃作業に適用する。

2. 数量算出項目

トンネル照明器具の延長、灯数を算出する。

(1) 数量算出項目一覧表

項目	3次元モデル	属性情報		
		単位	数量	備考
トンネル照明器具清掃	C	m		(機械)
トンネル照明器具清掃	C	灯		(人力)

3次元モデルの基本的な表現方法は、コンクリート構造を参考とする。

3. 数量算出方法

数量の算出は、「第1編（共通編）1章基本事項」によるほか下記の方法によるものとする。

- (1) 機械による清掃は表面清掃のみ。
- (2) 人力による清掃の場合は、区分は以下とする。

照明器具 ———— 表面清掃のみ
 └——— 表面及び内面清掃

3. 17 トンネル漏水対策工

1. 適用

既設道路トンネルの漏水対策のうち導水工法に適用する。

2. 数量算出項目

面導水、面導水（材料費）、線導水、線導水（材料費）の数量を算出する。

3. 区分

区分は、規格とする。

(1) 数量算出項目及び区分一覧表

項目	3次元モデル	属性情報			
		規格	単位	数量	備考
面導水	C	×	m ²		
面導水（材料費）	C	○	m ²		
線導水	C	×	m		
線導水（材料費）	C	○	m		

3次元モデルの基本的な表現方法は、コンクリート構造を参考とする。

4. 数量算出方法

数量算出は、「第1編（共通編）1章基本事項」による。

3. 18 植栽維持工

3. 18. 1 樹木・芝生管理工

1. 適用

道路の植樹維持（施肥、除草等）に適用する。

2. 数量算出項目

植樹維持を区分ごとに算出する。

3. 区分

区分は、維持の種類，樹木種類，支柱種類，施工場所とする。

(1) 数量算出項目区分一覧表

項目 \ 区分	3次元モデル	属性情報					
		樹木種類	支柱種類	施工場所	単位	数量	備考
せん定	C	○	×	○	本, m ²		
支柱撤去	C	×	○	○	本, m		
支柱補修	C	×	○	×	本, m		
施肥	C	○	×	○	本, m ²		
抜根除草	C	○	×	○	m ²		
芝刈	C	×	×	○	m ²		
灌水	C	×	×	○	m ²		
防除	C	○	×	○	本, m ²		
移植	C	○	×	○	本		
補植	C	○	×	×	本		

3次元モデルの基本的な表現方法は、コンクリート構造を参考とする。

注) 1. 単位の“本”は樹木1本当たりとし、「m」は支柱撤去・補修延長、また「m²」は植地面積とする。

なお、せん定の寄植せん定（中木）は刈り込み後面積（表面積）とし、防除の寄植（中木）は表面積とする。

2. 高木とは樹高3m以上、中木とは樹高60cm以上3m未満、低木とは樹高60cm未満とする。また、幹周とは根鉢の上端から高さ1.2mでの幹の周囲長とし、幹が枝分かれている場合の幹周は各々の総和の70%とする。

3. 支柱の全取替の場合は、支柱撤去のほか「第3編（道路編）第2章 道路植栽工」により、支柱の設置数量を算出すること。

4. 移植において、掘取部に埋戻不足土が生じた場合は、別途必要量を算出すること。
尚、樹木運搬において運搬距離30kmを超える場合は別途数量を算出すること。

(2) 施工場所区分

樹木を施工場所ごとに区分して算出する。

なお、施工場所の定義は、以下のとおりとする。

- ①供用区間：車両，自転車，歩行者等一般交通の影響を受ける現道上の施工場所で、下記のとおり区分する。

歩道	歩道又は、車道と歩道の上に設置した植栽地
交通島	交差点において車両を導流するための導流島及び歩行者の安全を確保するために設けられた安全島及び植栽地
中央分離帯	交通の分流制御を目的とした中央分離帯等に設けられた植栽地
環境緑地帯	幹線道路の沿道の生活環境を保全するための環境施設帯（駐車帯・道の駅等）に設けられた植栽地

- ②未供用区間：バイパス施工中等で、車両，自転車，歩行者等一般交通の影響を受けない施工場所

注) 現道上であっても、一般交通の影響をほとんど受けずに作業実施可能な施工場所（通行止区間等）は未供用区間とする。

(3) 樹木の種類区分

項目別の樹木の種類による区分は、以下のとおりとする。

せん定	中木・低木	球形	樹高100cm未満
			樹高100cm以上200cm未満
			樹高200cm以上300cm未満
		円筒形	樹高100cm未満
			樹高100cm以上200cm未満
			樹高200cm以上300cm未満
	高木	夏期せん定	幹周60cm未満
			幹周60cm以上120cm未満
冬期せん定		幹周60cm未満	
		幹周60cm以上120cm未満	
寄植	低木		
	中木		
施肥	中木・低木	樹高200cm未満	
	中木	樹高200cm以上300cm未満	
	高木	幹周60cm未満	
		幹周60cm以上120cm未満	
	寄植	中木・低木	
芝			
抜根除草	植込み地		
	芝生		
防除	低木	樹高60cm未満	
	中木	樹高60cm以上100cm未満	
		樹高100cm以上200cm未満	
		樹高200cm以上300cm未満	
	高木	幹周60cm未満	
		幹周60cm以上120cm未満	
	寄植	低木	
		中木	
芝			
移植 補植	低木	樹高60cm未満	
	中木	樹高60cm以上100cm未満	
		樹高100cm以上200cm未満	
		樹高200cm以上300cm未満	
	高木	幹周20cm未満	
		幹周20cm以上40cm未満	
		幹周40cm以上60cm未満	
幹周60cm以上90cm未満			
移植 (掘取工)	低木	樹高60cm未満	
	中木	樹高60cm以上100cm未満	
		樹高100cm以上200cm未満	
		樹高200cm以上300cm未満	
	高木	幹周30cm未満	
		幹周30cm以上60cm未満	
幹周60cm以上90cm未満			

- 注) 1. 低木には株物、1本立を含む。
 2. せん定については、せん定後の高さで判定する。
 3. 寄植については、個々の樹木の樹高で判定する。

(4) 支柱の種類区分

項目別の支柱の種類による区分は、以下のとおりとする。

支柱撤去	中 木	二脚鳥居 添木付
		八ッ掛 (竹)
		添柱形 (1本形・竹)
		布掛 (竹)
		生垣形
	高 木	各 種
支柱補修	中 木	二脚鳥居 添木付 樹高250cm以上
		八ッ掛 (竹) 樹高100cm以上
		添柱形 (1本形・竹) 樹高100cm以上
		布掛 (竹) 樹高100cm以上
		生垣形 樹高100cm以上
	高 木	二脚鳥居 添木付 幹周30cm未満
		二脚鳥居 添木無 幹周30cm以上40cm未満
		三脚鳥居 幹周30cm以上60cm未満
		十字鳥居 幹周30cm以上
		二脚鳥居 組合せ 幹周50cm以上
		八ッ掛 幹周40cm未満
		八ッ掛 幹周40cm以上

4. 数量算出方法

数量の算出は、「第1編(共通編)1章基本事項」によるほか、下記の方法によるものとする。

植地面積は投影面積とし、表面積は次式により算出する。

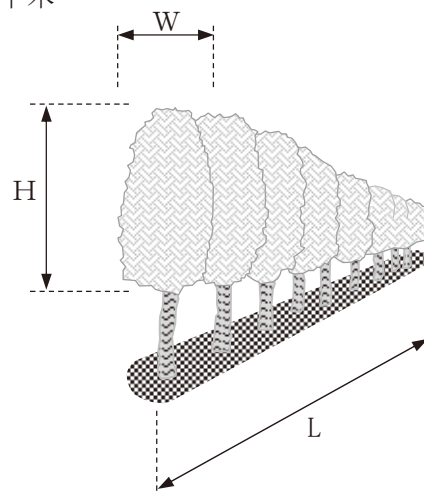
なお、せん定の寄植せん定(中木)において、片側の刈り込みをしない場合は、その部分の面積を控除する。

$$\text{表面積} = \text{側面} (L \times H \times 2) + \text{天端} (L \times W) + \text{端部} (W \times H \times 2)$$

低木



中木



3. 19 道路除雪工

1. 適用

道路除雪工に適用する。

2. 数量算出項目

除雪機械等の実作業時間等を算出する。

3. 区分

区分は、規格とする。

(1) 数量算出項目及び区分一覧表

区分 項目	3次元 モデル	属 性 情 報			
		規 格	単 位	数 量	備 考
除雪トラック	C	○	時間		
除雪グレーダ	C	○	時間		
除雪ドーザ	C	○	時間		
ロータリ除雪車	C	○	時間		
一車線積込除雪車	C	○	時間		
ダンプトラック	C	○	時間		
凍結防止剤散布車	C	○	時間		
小型除雪機	C	○	時間		
小型除雪車	C	○	時間		
砂散布機架装車	C	○	時間		
散水車	C	○	時間		
多目的作業車	C	○	時間		
雪道巡回	C	○	回		4. (2)
凍結防止剤人力散布	C	×	t		4. (3)
スノーポール設置撤去	C	×	本		
待機補償	C	×	各種		別紙集計例 H _m , H _k , D1, D2

3次元モデルの基本的な表現方法は、コンクリート構造を参考とする。

(2) 規格区分

各除雪機械等の規格は、機械種別とする。

4. 数量算出方法

数量の算出は、「第1編（共通編）1章基本事項」によるほか下記の方法によるものとする。

- (1) 各除雪機械等の作業量の算定は実作業時間とする。
- (2) 雪道巡回では、巡回1回当りの巡回距離（km）も算出する。
- (3) 凍結防止剤は、実散布量にて精算を行うものとする。
- (4) 各除雪機械等の作業量及び待機補償の詳細な算出内容は「別紙集計例」を参考とする。

除雪機械稼働表

(記入例) 令和 年 月 日 工区

日付	機種	除雪トラック			除雪グレーダ			凍結防止剤散布車			情報連絡業務 (情報連絡員) (休憩を除いた 待機時間) (Hm)					
		4×4	7t	4×4	7t	4.0m	4.0m	3.7m	4.0m	2.5 m級			2.5 m級			
	規格	4×4	7t	4×4	専用車	4.0m	4.0m	3.7m	4.0m	2.5 m級	2.5 m級					
	機械番号	07-2047	01-2006	08-2034	63-2088	63-2118	08-2077	08-2100	62-2007							
	作業区分	A	B	A	B	A	B	A	B	A	B					
	待機命令	12:00	12:00		12:00	12:00	12:00	12:00	12:00	12:00	12:00	9:00				
	運転時間	3:00	3:00		3:00	3:00	3:00	3:00		3:00						
	待機命令	12:00	12:00		12:00	12:00	6:00	6:00	5:00	3:00	2:00	8:00				
	運転時間	4:30	5:50	5:00												
	待機命令	12:00	12:00		12:00	12:00	12:00	12:00		3:00		9:00				
	運転時間	2:30	2:00		3:00	3:00										
	待機命令	12:00	12:00		12:00	12:00	12:00	12:00		12:00		8:00				
	運転時間									6:00						
	待機命令	12:00	12:00		12:00	12:00	12:00	12:00		12:00		9:00				
	運転時間	3:00	5:00	3:00	2:30	4:30				3:00						
	待機命令	12:00	12:00		12:00	12:00	6:00	6:00		12:00		8:00				
	運転時間	2:00	2:00													
1	延待機日数	0	80	0	0	0	80	0	0	0	80	0	0	0	80日	D ₂
2	機械稼働3.4時間未満の延日数	0	50	0	49	0	51	0	0	0	30	0	0	0	0	H _k
3	2における延機械稼働時間	0	115	0	114	0	118	0	0	0	65	0	0	0	0	D ₁
	機械不稼働延日数	0	10	0	10	0	9	0	0	0	5	0	0	0		
	延機械稼働時間	118	310	120	315	60	390	150	385	78	56	68	210	55	90	情報連絡業務の場合 (情報連絡業務対象時間)

3. 20 床版補強工

3. 20. 1 鋼板接着工

1. 適用

既設橋梁RC床版の補強工としての鋼板接着工（注入工法）に適用する。

2. 数量算出項目

鋼板の鋼材質量、鋼板取付、シール、注入、塗装、クラック処理の数量を算出する。

(1) 数量算出項目一覧表

項 目	3次元 モデル	属 性 情 報			
		規格・仕様	単 位	数 量	備 考
鋼 板 接 着	鋼板の鋼材質量	I		t	スプライス板質量を含める
	鋼 板 取 付	B		m ²	スプライス板面積は含めない
	注 入	B		kg	3. (1) 鋼板接着3) 注入
	シ ー ル	B		kg	3. (1) 鋼板接着2) シール
	塗 装 面 積	B		m ²	
クラ ック 処理	注 入	B		kg	
	シ ー ル	B		kg	
	クラック処理延長	B		m	

3次元モデルの基本的な表現方法は、コンクリート構造を参考とする。

鋼板の鋼材質量の3次元モデルの基本的な表現方法は、鋼構造を参考とする。

3. 数量算出方法

数量の算出は、「第1編（共通編）1章基本事項」によるほか下記の方法によるものとする。

(1) 鋼板接着

1) 鋼板の鋼材質量

鋼材質量は、「第3編（道路編）4章鋼橋上部工 4.1 鋼材」を参照の上、算出する。

2) シール

シール材の数量は、縁部、継目部について（スプライス板も含む）積み上げにより算出する。

3) 注入

注入材の使用量は、「(鋼板取付面積+スプライス板取付面積) × 注入厚さ × 単位質量」により算出する。なお、注入厚は5mmを標準とする。

4) 鋼板接着

鋼板接着の面積は、鋼板取付面積とする。

5) 塗装

塗装工程別及び塗料種類別に塗装面積を算出する。

3. 20. 2 増桁架設工

1. 適用

既設橋梁RC床版の補強工としての増桁架設工に適用する。

2. 数量算出項目

既設部材撤去、鋼材の質量、増桁取付質量、ボルト、シール、注入、塗装、クラック処理の数量を算出する。

(1) 数量算出項目一覧表

項 目		3次元 モデル	属 性 情 報			
			規格・仕様	単 位	数 量	備 考
増 桁 架 設	既設部材撤去 ※1	I		t		
	鋼材の質量 ※1	I		t		
	増桁取付質量 ※1	II		t		
	ボ ル ト	B		本		
	シ ー ル	B		kg		
	注 入	B		kg		3. (5)注入
	塗 装	B		m ²		
クラック 処理	注 入	B		kg		
	シ ー ル	B		kg		
	クラック処理延長	B		m		

3次元モデルの基本的な表現方法は、コンクリート構造を参考とする。

※1) 3次元モデルの基本的な表現方法は、鋼構造を参考とする。

3. 数量算出方法

数量の算出は、「第1編（共通編）1章基本事項」によるほか下記の方法によるものとする。

(1) 既設部材撤去工

鋼材質量は、「第3編（道路編）4章鋼橋上部工 4. 1鋼材」を参照の上算出する。

(2) 鋼材の鋼材質量

鋼材質量は、「第3編（道路編）4章鋼橋上部工 4. 1鋼材」を参照の上算出する。

(3) 増桁取付

増桁取付の質量は主桁、副部材の質量とする。

また、増桁取付の質量は、障害無しと障害有りに区分して算出し、障害とはガス管、水道管、通信ケーブル等施工上支障をきたす占用物件等をいう。

なお、障害「有り」、「無し」の判断は、各スパンごとに行うものとし、その場合の数量は、当該スパンの全増桁数量を対象とする。

(4) シール

シール材の数量は、積み上げにより算出する。

(5) 注入

注入材の数量は、「増桁取付面積×注入厚さ×単位質量」により算出する。

なお、注入厚は8mmを標準とする。

(6) 塗装

塗装工程別及び塗料種類別に塗装面積を算出する。

3. 20. 3 炭素繊維接着工

1. 適用

既設橋梁RC床版の補強工として、炭素繊維接着工（上向き作業）に適用する。

2. 数量算出項目

炭素繊維シート、下地処理工、プライマー工、不陸修正工、炭素繊維シート接着工、仕上げ塗装工の数量を算出する。

(1) 数量算出項目一覧表

項目	3次元モデル	属性情報			
		規格・仕様	単位	数量	備考
炭素繊維接着	炭素繊維シート	B		m ²	
	下地処理工	B		m ²	
	プライマー工	B		kg	
	不陸修正工	B		kg	
	炭素繊維シート接着工	B	エポキシ樹脂含浸材	kg	
	仕上げ塗装工	B		m ²	
クラック処理	注入	B		kg	
	シール	B		kg	
	クラック処理延長	B		m	

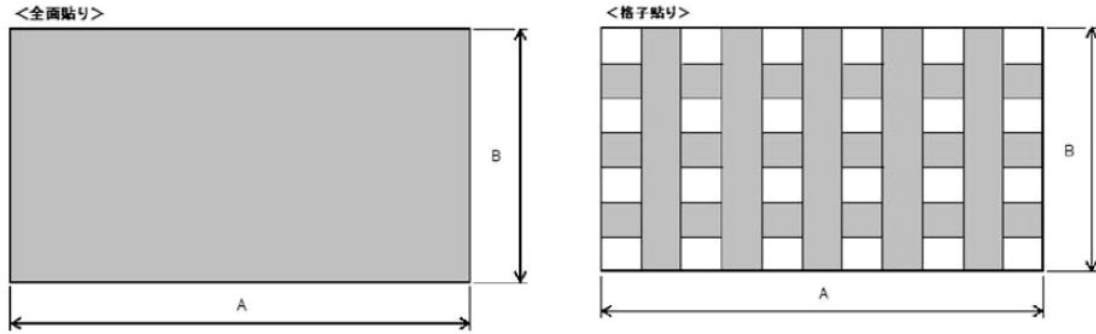
3次元モデルの基本的な表現方法は、コンクリート構造を参考とする。

※クラック処理は、必要な場合に計上する。

3. 数量算出方法

数量算出は、「第1編(共通編)1章基本事項」によるほか下記の方法によるものとする。

(1) 各項目の施工面積は1橋当たりとし、以下の通りとする。



施工面積

		全面貼り	格子貼り
下地処理工	補強対象面積	$A \times B$	
プライマー工	炭素繊維投影面積	$A \times B$	上図の網掛け部分の面積
不陸修正工	炭素繊維投影面積	$A \times B$	上図の網掛け部分の面積
炭素繊維シート接着工	炭素繊維投影面積 (1層当り)	$A \times B$	各方向の炭素繊維シート 面積の合計
仕上げ塗装工	炭素繊維投影面積	$A \times B$	上図の網掛け部分の面積

(2) シール及び注入

シール及び注入材の数量は、積み上げにより算出する。

3. 20. 4 足場工、朝顔、防護工

1. 適用

既設橋梁RC床版の補強工の足場工、朝顔、防護工に適用する。

2. 数量算出項目

足場面積、朝顔面積、防護面積を算出する。

(1) 数量算出項目一覧表

項 目	3次元 モデル	属 性 情 報			
		規格・仕様	単 位	数 量	備 考
足 場	B		m ²		3. (1)足場
朝 顔	B		m ²		3. (2)朝顔
防 護	B		m ²		3. (3)防護

3次元モデルの基本的な表現方法は、コンクリート構造を参考とする。

3. 数量算出方法

数量の算出は、「第1編（共通編）1章基本事項」によるほか下記の方法によるものとする。

(1) 足場

足場は、桁高1.5m以上の場合と、桁高1.5m未満の場合に区分し、必要橋面積は、次式により算出する。

$$A = W \times \ell$$

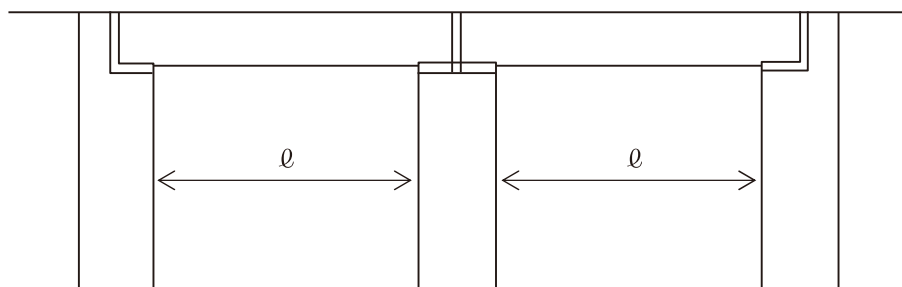
A：橋面積（m²）

W：全幅員（地覆外縁間距離）（m）

ℓ：足場必要長（m）

①足場必要長（ℓ）

一般的に径間長とする。



- (2) 朝顔
必要橋面積は、「(1) 足場」により算出する。
- (3) 防護
必要橋面積は、「(1) 足場」により算出する。
なお、板張防護工とシート張防護工に区分して算出する。

4. 参考

- (1) 板張防護工
桁下に鉄道、道路等があり第三者に危害を及ぼす恐れのある場合に選定する。
- (2) シート張防護工
塗装作業において、塗装飛散を防止する必要がある場合に選定する。

3.21 橋梁補強工

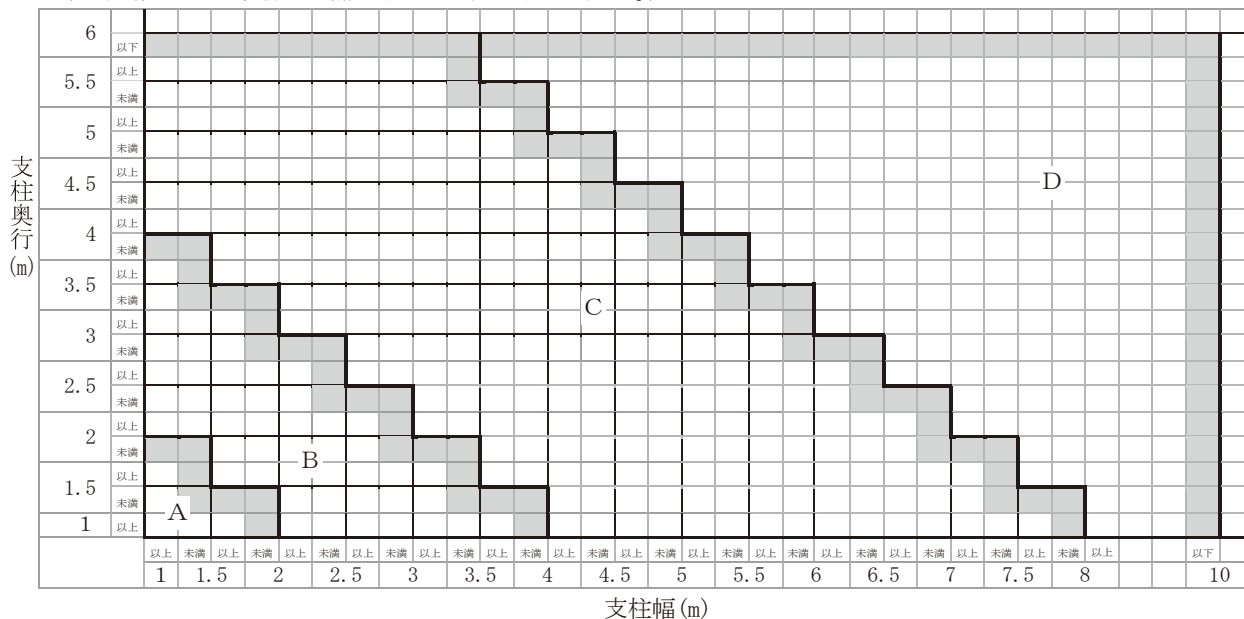
3.21.1(1) 橋梁補強工(鋼板巻立て)(1)

1. 適用

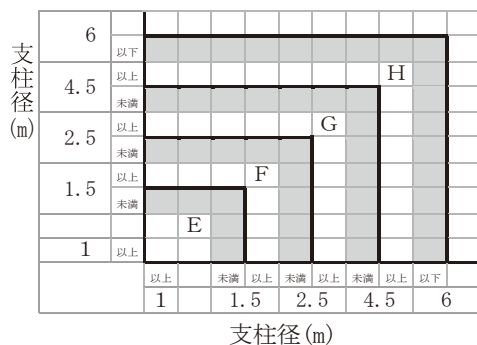
R C橋脚（既設の鉄筋コンクリート橋脚）の補強に鋼板巻立て工を行う場合に適用する。

適用できる範囲

- ・ 矩形（小判形を含む）支柱の幅及び奥行は以下を標準としており、支柱区分を下図より選択する。（支柱幅および奥行は補強前の支柱寸法とする。）



- ・ 円形支柱の径は以下を標準としており、支柱区分を下図より選択する。（支柱径は補強前の支柱寸法とする。）



- ・ 足場は枠組足場とし、手摺先行型とする。

2. 数量算出項目

鋼板（材料費）、スタッドジベル（材料費）、鋼板巻立て、シール材（材料費）、注入材（材料費）、現場溶接、フーチングアンカー削孔・定着、アンカー材（材料費）、アンカー注入材（材料費）の数量ごとに算出する。

3. 区分

区分は、規格、支柱区分、注入材材質、溶接種別、板厚区分、削孔深とする。

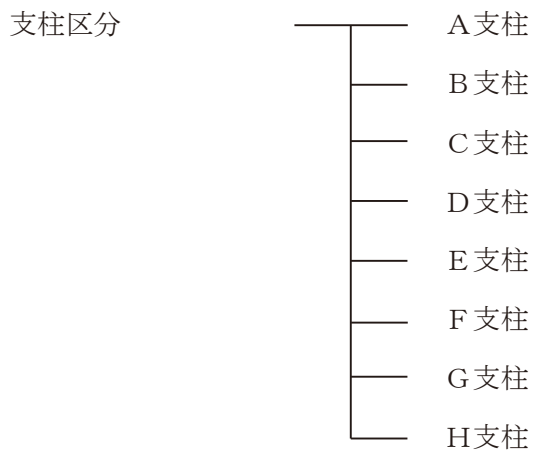
(1) 数量算出項目及び区分一覧表

項目	区分	3次元モデル	属性情報							単位	数量	備考
			規格	支柱区分	注入材材質	溶接種別	板厚区分	削孔深				
鋼板 (材料費)	I	○	×	×	×	×	×	×	t			
スタッドジベル (材料費)	B	○	×	×	×	×	×	×	本			
鋼板巻立て	B	○	○	○	×	×	×	×	m ²			
シール材 (材料費)	B	○	×	×	×	×	×	×	m ²			
注入材 (材料費)	B	○	×	×	×	×	×	×	m ²			
現場溶接	B	○	×	×	○	○	×	×	m			
フーチングアンカー 削孔・定着	B	○	×	×	×	×	○	○	箇所			
アンカー材 (材料費)	B	○	×	×	×	×	×	×	本			
アンカー注入材 (材料費)	B	○	×	×	×	×	×	×	本			

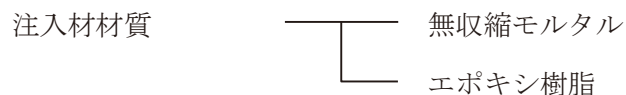
3次元モデルの基本的な表現方法は、コンクリート構造を参考とする。

鋼板（材料費）の3次元モデルの基本的な表現方法は、鋼構造を参考とする。

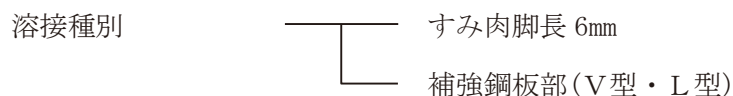
(2) 鋼板巻立ての支柱区分は、以下のとおりとする。



(3) 鋼板巻立ての注入材材質による区分は、以下のとおりとする。

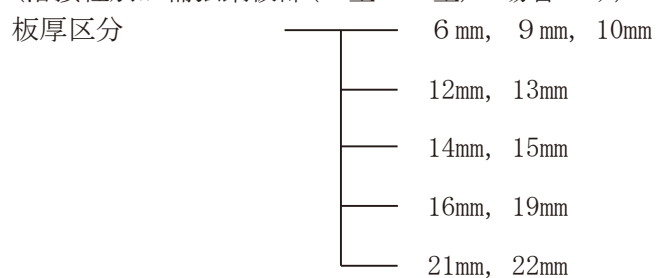


(4) 現場溶接の溶接種別による区分は、以下のとおりとする。

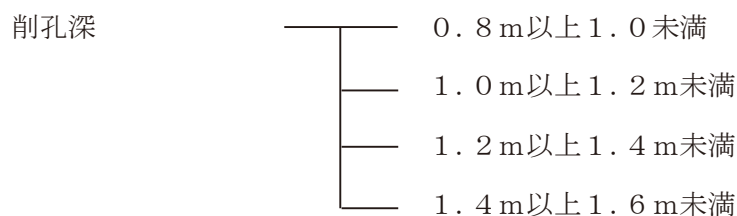


(5) 現場溶接の板厚区分は、以下のとおりとする。

(溶接種別が補強鋼板部(V型・L型)の場合のみ)



(6) フーチングアンカー削孔・定着の削孔深による区分は、以下のとおりとする。



関連数量算出項目

項目	3次元モデル	属性情報		
		単位	数量	備考
現場塗装工	B	m ²		
鉄筋工	B	t		「第1編(共通編)4.3.1鉄筋工」参照
型枠	B	m ²		「第1編(共通編)4.2型枠工」参照
コンクリート (根巻きコンクリート工)	B	m ³		「第1編(共通編)4.1コンクリート工」参照

3次元モデルの基本的な表現方法は、コンクリート構造を参考とする。

4. 数量算出方法

数量算出は、「第1編（共通編）1章基本事項」によるほか、下記の方法によるものとする。

- (1) 鋼板（材料費）は、規格ごとの質量（t）を算出する。なお、規格は以下を標準とするが、該当しない場合は、形状、ブラケットの有無、塗装の仕様等を明記する。

番号	鋼板規格
①	円形補強鋼板(ブラケット有)
②	円形補強鋼板(ブラケット無)
③	矩形補強鋼板(ブラケット有)
④	矩形補強鋼板(ブラケット無)
⑤	下端拘束用円形鋼板
⑥	下端拘束用形鋼
⑦	各種

注) 鋼板の塗装系はC-5系（上塗りまで含む）を標準とする。

- (2) スタッドジベル（材料費）は、規格ごとの本数を算出する。なお、規格は以下を標準とするが、該当しない場合は、径、長さを明記する。

番号	スタッドジベル規格
①	φ19×250
②	φ22×250
③	各種

注) 工場製作品を標準とする。

- (3) シール材（材料費）の数量は、鋼板巻立て面積（m²）当りの質量(kg)とする。縁部、パイプ周りについて、下記の式より必要数量を算出する。

「シール断面積×シール延長×単位質量1,700 (kg/m³) × (1+割増率)」
割増率は、下表に示す値とする。

支柱区分	割増率	
	注入材が無収縮モルタルの場合	注入材がエポキシ樹脂の場合
A支柱	0.56	0.47
B支柱	0.54	0.46
C支柱	0.53	0.43
D支柱	0.50	0.41
E支柱	0.60	0.49
F支柱	0.56	0.47
G支柱	0.54	0.44
H支柱	0.53	0.43

(4) 注入材（材料費）の数量は、鋼板巻立て面積（ m^2 ）当りの質量(kg)とする。

1) 無収縮モルタルの場合

下記の式より必要数量を算出する。

$$\left[(\text{鋼板取付面積 } 1(\text{m}^2) \times \text{注入厚 } 0.03(\text{m}) - \text{裏当て鋼板体積} \right] \\ \times \text{単位質量 } 1,850(\text{kg}/\text{m}^3) \times (1 + \text{割増率})$$

割増率は下表に示す値とする。

支柱区分	割増率
A支柱	0.58
B支柱	0.55
C支柱	0.54
D支柱	0.52
E支柱	0.61
F支柱	0.58
G支柱	0.55
H支柱	0.54

2) エポキシ樹脂の場合

下記の式より必要数量を算出する。

$$\left[(\text{鋼板取付面積 } 1(\text{m}^2) \times \text{注入厚 } 0.005(\text{m}) - \text{裏当て鋼板体積} \right] \\ \times \text{単位質量 } 1,200(\text{kg}/\text{m}^3) \times (1 + \text{割増率})$$

割増率は下表に示す値とする。

支柱区分	割増率
A支柱	0.42
B支柱	0.41
C支柱	0.38
D支柱	0.36
E支柱	0.44
F支柱	0.42
G支柱	0.39
H支柱	0.38

(5) アンカー筋（材料費）は、規格（径、長さ等）ごとの本数を算出する。

(6) アンカー注入材（材料費）の使用量は、下表を標準とする。

(削孔深 1m・100 箇所当り)

アンカー筋径	削孔径 (mm)	注入材使用量 (kg)
D16	26	46
D19	29	52
D22	32	59
D25	35	65
D29	39	74
D32	42	80
D35	45	87
D38	48	93

ただし、これにより難しい場合は、次式によるものとする。

$$\text{使用量(kg)} = [(D^2 - d^2) \times \pi \times 1 / 4 \times L \times 100 \text{ 箇所}] \times M \times (1 + K) / 100 \text{ 箇所}$$

D：削孔径 (m)

d：アンカー材径 (m)

L：削孔深 (m)

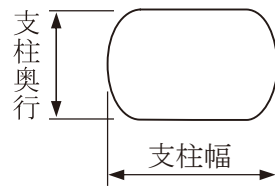
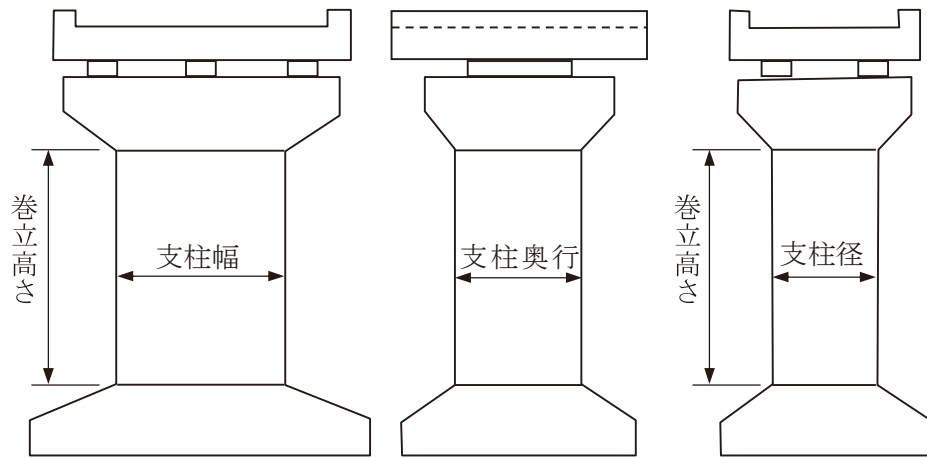
M：単価質量は 1,200 kg/m^3 とする。

K：ロス率は +0.14 とする。

5. 支柱概念図

(1) 矩形（小判形を含む）支柱

(2) 円形支柱



3. 21. 1 (2) 橋梁補強工(鋼板巻立て)(2)

1. 適用

「橋梁補強工(鋼板巻立て)(1)」が適用できる寸法の範囲を外れた橋脚の鋼板巻立てに適用する。

参考(橋梁補強工(鋼板巻立て)(1)が適用できる寸法の範囲外)

- ・矩形、小判型支柱(幅1～10m、奥行き1～6m)、円形支柱(径1～6m)以外の橋脚の場合

2. 数量算出項目

鋼板(材料費)、鋼板取付、シール材(材料費)、注入材(材料費)の数量を区分ごとに算出する。

注) 鋼板(材料費)は、「第3編(道路編)3. 21. 1(1)橋梁補強工(鋼板巻立て)(1)」によるものとする

3. 区分

区分は、規格、注入材材質とする。

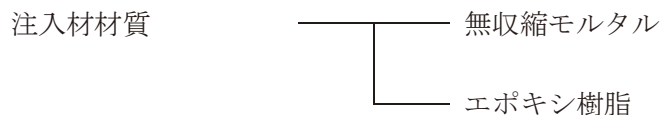
(1) 数量算出項目及び区分一覧表

項目	区分	3次元モデル	属性情報				
			規格	注入材材質	単位	数量	備考
鋼板(材料費)		I	○	×	t		「第3編(道路編)3. 21. 1(1)橋梁補強工(鋼板巻立て)(1)」参照
鋼板取付		B	○	○	m ²		
シール材(材料費)		B	○	×	m ²		
注入材(材料費)		B	○	×	m ²		

3次元モデルの基本的な表現方法は、コンクリート構造を参考とする。

鋼板(材料費)の3次元モデルの基本的な表現方法は、鋼構造を参考とする。

(2) 鋼板取付の注入材材質による区分は、以下のとおりとする。



関連数量算出項目

項目	3次元モデル	属性情報		
		単位	数量	備考
足場工	B	掛 m^2		「第3編（道路編）3.21.2(2) 橋梁補強工（コンクリート巻立て）(2)」参照
現場溶接	B	m		「第3編（道路編）3.21.1(1) 橋梁補強工（鋼板巻立て）(1)」参照
フーチングアンカー 削孔・定着	B	箇所		「第3編（道路編）3.21.1(1) 橋梁補強工（鋼板巻立て）(1)」参照
アンカー材 （材料費）	B	本		「第3編（道路編）3.21.1(1) 橋梁補強工（鋼板巻立て）(1)」参照
アンカー注入材 （材料費）	B	本		「第3編（道路編）3.21.1(1) 橋梁補強工（鋼板巻立て）(1)」参照
現場塗装工	B	m^2		
鉄筋工	B	t		「第1編（共通編）4.3.1鉄筋工」参照
型枠	B	m^2		「第1編（共通編）4.2型枠工」参照
コンクリート （根巻きコンクリート工）	A	m^3		「第1編（共通編）4.1コンクリート工」参照

3次元モデルの基本的な表現方法は、コンクリート構造を参考とする。

4. 数量算出方法

数量の算出は、「第1編（共通編）1章基本事項」によるほか、下記の方法によるものとする。

(1) シール材（材料費）の数量は、鋼板巻立て面積(m^2)当りの質量(kg)とする。

縁部、パイプ周りについて、下記の式より必要数量を算出する。

「シール断面積×シール延長×単位質量 1,700(kg/ m^3)×(1+割増率)」

割増率は下表に示す値とする。

割増率	
注入材が無収縮モルタルの場合	注入材がエポキシ樹脂の場合
0.43	0.36

(2) 注入材（材料費）の数量は、鋼板巻立て面積 (m^2) 当りの質量(kg)とする。

1) 無収縮モルタルの場合

下記の式より必要数量を算出する。

「(鋼板取付面積 1(m^2)×注入厚 0.03(m)－裏当て鋼板体積)
×単位質量 1,850(kg/ m^3)×(1+割増率)」

割増率は+0.44 とする。

2) エポキシ樹脂の場合

下記の式より必要数量を算出する。

「(鋼板取付面積 1(m^2)×注入厚 0.005(m)－裏当て鋼板体積)
×単位質量 1,200(kg/ m^3)×(1+割増率)」

割増率は+0.31 とする。

3. 21. 2(1) 橋梁補強工(コンクリート巻立て)(1)

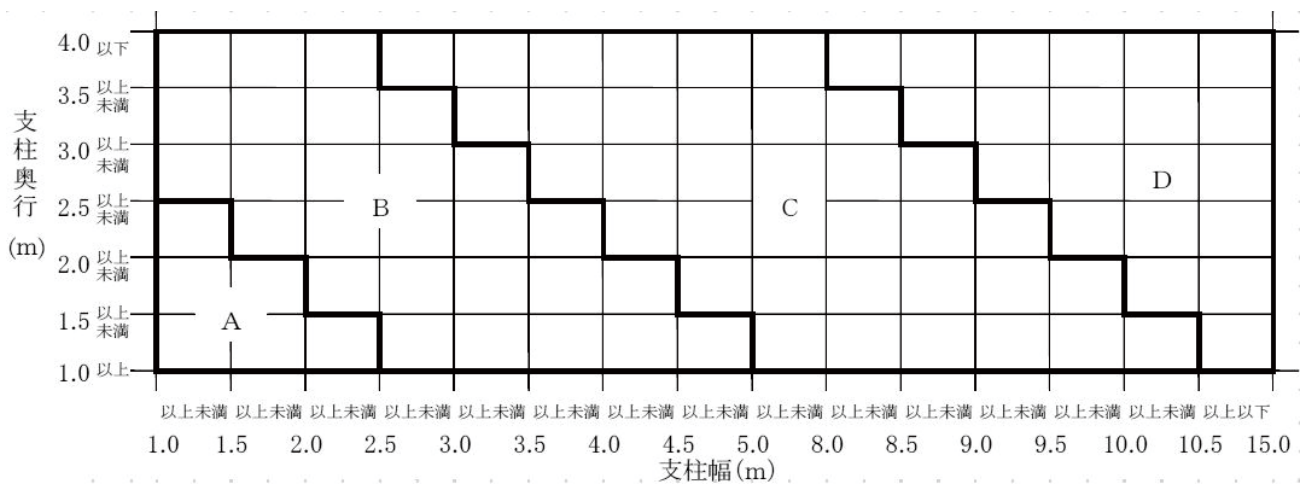
1. 適用

R C橋脚（既設の鉄筋コンクリート橋脚）の補強用コンクリート巻立て工を行う場合に適用する。

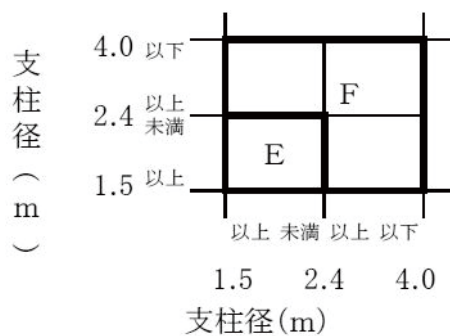
なお、支柱の断面形状及び断面寸法が鉛直方向に一定の構造物を対象とし、梁及びフーチングの補強には適用しない。

適用できる範囲

- ・ 矩形（小半円形を含む）支柱の幅および奥行は以下を標準としており、支柱区分を下図より選択する。（支柱幅および奥行は補強前の支柱寸法とする。）



- ・ 円形支柱の径は以下を標準としており、支柱区分を下図より選択する。（支柱径は補強前の支柱寸法とする）



2. 数量算出項目

コンクリート削孔、アンカー材（材料費）、コンクリート巻立ての数量区分ごとに算出する。

3. 区分

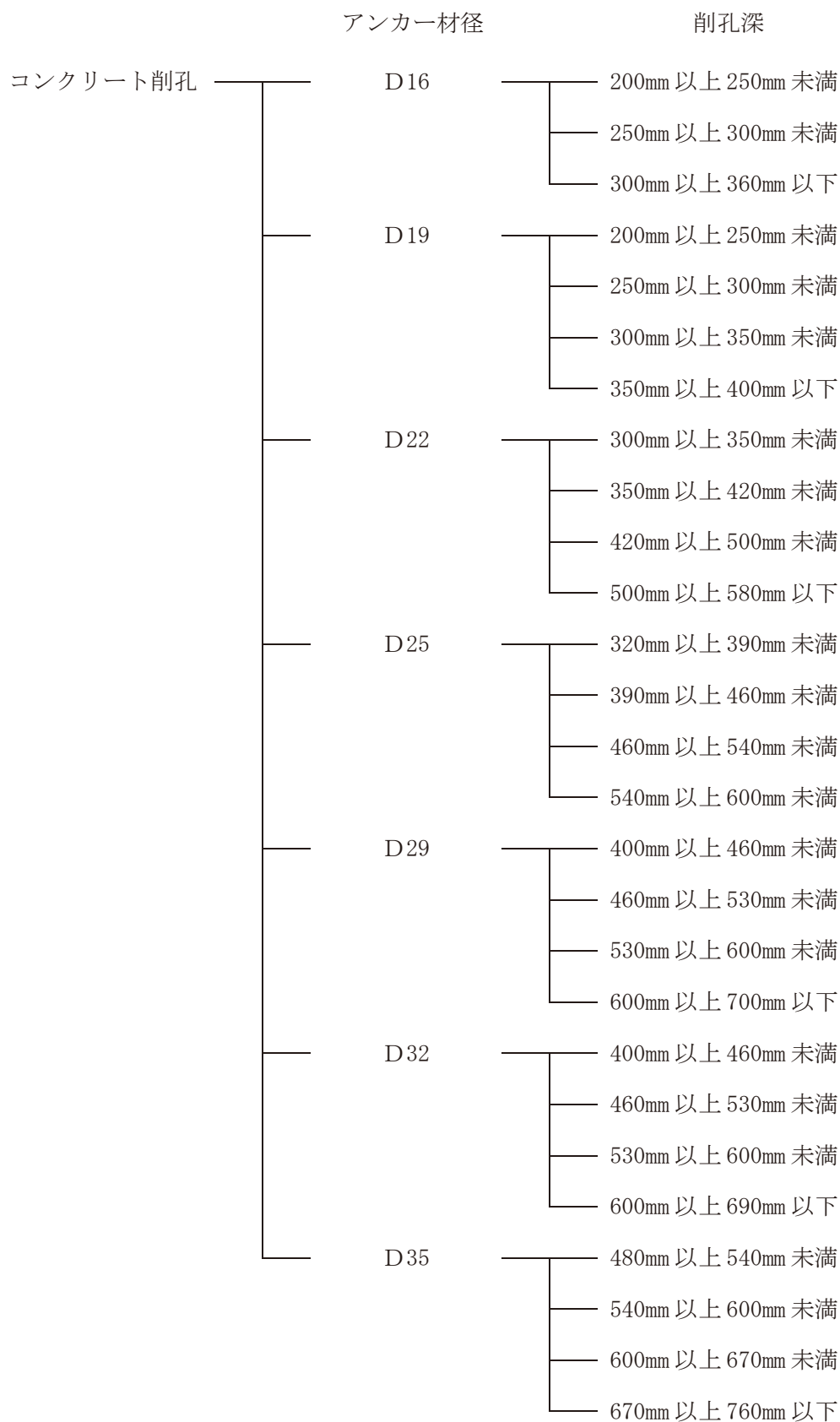
区分は、規格、アンカー材径、削孔深、支柱区分、施工内容、生コンクリート規格、養生工の有無とする。

(1) 数量算出項目及び区分一覧表

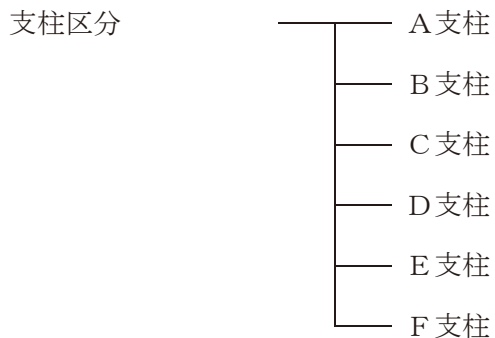
項目	区分	3次元モデル	属性情報									
			規格	アンカー材径	削孔深	支柱区分	施工内容	生コンクリート規格	養生工の有無	単位	数量	備考
コンクリート削孔		B	○	○	○	×	×	×	×	箇所		
アンカー材（材料費）		B	○	×	×	×	×	×	×	本		
コンクリート巻立て		A	○	×	×	○	○	○	○	m ³		

3次元モデルの基本的な表現方法は、コンクリート構造を参考とする。

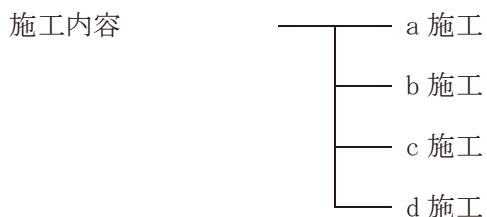
(2) コンクリート削孔のアンカー材径及び削孔深による区分は、以下のとおりとする。



(3) コンクリート巻立ての支柱区分は、以下のとおりとする。



(4) コンクリート巻立ての施工内容による区分は、以下のとおりとする。

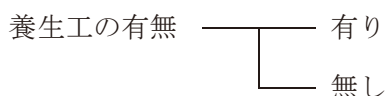


注) 各種工内容に含まれている施工区分・施工内容は、次表とする。

施工区分・施工内容	a 施工	b 施工	c 施工	d 施工
足場設置・撤去工	○	○	—	—
下地処理工	○	—	○	—
型枠設置・撤去工	○	○	○	○
コンクリート打設工	○	○	○	○
コンクリート養生工	○	○	○	○

(注) 「○」が施工内容に含まれている。

(5) コンクリート巻立ての養生工の有無による区分は、以下のとおりとする。



関連数量算出項目

項目	3次元モデル	属性情報		
		単位	数量	備考
鉄筋工	B	t		
特別な養生	C	m ³		必要な場合別途計上
特別な下地処理	C	m ²		必要な場合別途計上

3次元モデルの基本的な表現方法は、コンクリート構造を参考とする。

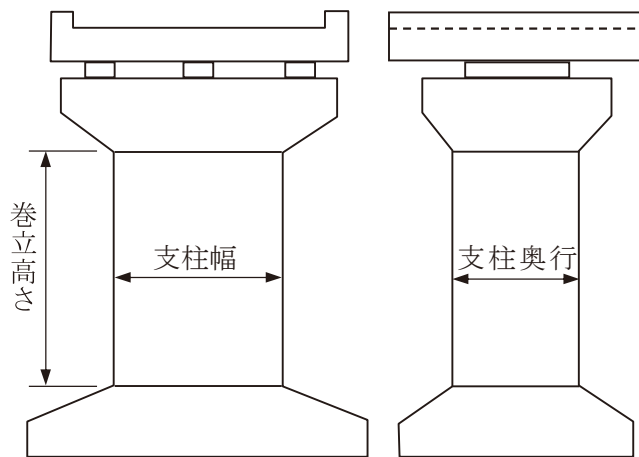
4. 数量算出方法

数量算出は、「第1編（共通編）1章基本事項」によるほか、下記の方法によるものとする。

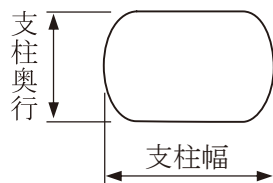
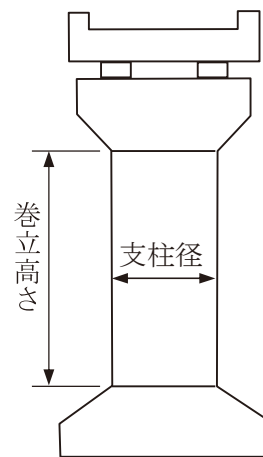
- (1) アンカー材（材料費）は、規格ごとに本数を算出する。
注）1. アンカーの材料は、加工・組立が不要なアンカー材（製品）を標準とする。
2. 鉄筋（異形棒鋼）をアンカー材として使用する場合は、「第1編（共通編）4. 3. 1 鉄筋工」により、別途使用量を算出する。
- (2) 削孔径は、アンカー材径+10mm とする。
- (3) 下地処理は、チップングを標準とする。
- (4) 足場は、枠組足場（手摺先行型）を標準とし、単管足場及び単管傾斜足場を使用する場合については別途考慮する。
- (5) 養生工の有無は、養生工の種類（一般養生、特殊養生（練炭）及び特殊養生（ジェットヒーター））にかかわらず適用できる。
- (6) 保温養生等の特別な養生を必要とする場合は養生工無しを選択し、養生は、「第1編（共通編）4. 1 コンクリート工」により別途考慮する。

5. 支柱概念図

(1) 矩形（小判形を含む）支柱



(2) 円形支柱



3. 2.1. 2(2) 橋梁補強工(コンクリート巻立て)(2)

1. 適用

「橋梁補強工(コンクリート巻立て)(1)」が適用範囲外のRC橋脚(既設の鉄筋コンクリート橋脚)のコンクリート巻立て工における足場工、下地処理工、型枠工、コンクリート工に適用する。なお、支柱の断面形状が鉛直方向に一定の構造物を対象とし、梁及びフーチングの補強には適用しない。

参考(橋梁補強工(コンクリート巻立て)(1)が適用できる寸法の範囲以外)

- ・ 矩形、小判型支柱(幅1.0~15.0m、奥行1.0~4.0m)の巻立て厚0.25mのコンクリート巻立て補強以外の場合
- ・ 円形支柱(径1.5~4.0m)の巻立て厚0.25mのコンクリート巻立て補強以外の場合

2. 数量算出項目

足場(適用範囲外コンクリート巻立て)、下地処理(適用範囲外コンクリート巻立て)、型枠(適用範囲外コンクリート巻立て)、コンクリート(適用範囲外コンクリート巻立て)の数量を区分ごとに算出する。

3. 区分

区分は、型枠種別、生コンクリート規格、養生工の有無とする。

(1) 数量算出項目及び区分一覧表

項目	区分	3次元モデル	属性情報					
			型枠種別	生コンクリート規格	養生工の有無	単位	数量	備考
足場 (適用範囲外コンクリート巻立て)		B	×	×	×	掛 m^2		
下地処理 (適用範囲外コンクリート巻立て)		B	×	×	×	m^2		
型枠 (適用範囲外コンクリート巻立て)		B	○	×	×	m^2		
コンクリート (適用範囲外コンクリート巻立て)		A	×	○	○	m^3		

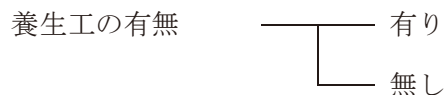
3次元モデルの基本的な表現方法は、コンクリート構造を参考とする。

- 注) 1. 足場は、枠組足場(手摺先行型)を標準とする。
 2. 単管足場及び単管傾斜足場については別途考慮する。
 3. 下地処理は、チップングを標準とする。
 4. 一般型枠の場合は、小判形支柱の両端部は含むが、円形支柱3m以下の円形部分には適用しない。

(2) 型枠(適用範囲外コンクリート巻立て)の型枠種別による区分は、以下のとおりとする。



(3) コンクリート（適用範囲外コンクリート巻立て）の養生工の有無による区分は、以下のとおりとする。



関連数量算出項目

項目	3次元モデル	属性情報		
		単位	数量	備考
コンクリート削孔工	B	箇所		「第3編（道路編）3.21.2（1）橋梁補強工（コンクリート巻立て）（1）」参照
アンカー定着工	B	本		「第3編（道路編）3.21.2（1）橋梁補強工（コンクリート巻立て）（1）」参照
鉄筋工	B	t		
特別な養生	C	m ³		必要な場合別途計上
特別な下地処理	C	m ²		必要な場合別途計上

3次元モデルの基本的な表現方法は、コンクリート構造を参考とする。

4. 数量算出方法

数量に算出は、「第1編（共通編）1章基本事項」によるほか、下記の方法によるものとする。

- (1) 養生工の有無は、養生工の種類（一般養生、特殊養生（練炭）及び特殊養生（ジェットヒータ））にかかわらず適用できる。
- (2) 保温養生等の特別な養生を必要とする場合は養生工無しを選択し、養生は、「第1編（共通編）4.1コンクリート工」により別途考慮する。

3. 22 落橋防止装置工

3. 22. 1 落橋防止装置工

1. 適用

落橋防止装置設置（けたかかり長、落橋防止構造、変位制限構造及び段差防止構造）に伴う、橋台・橋脚のコンクリート削孔、アンカー施工及び充填補修作業に適用する。

2. 数量算出項目

コンクリート削孔（電動式コアボーリングマシン）、コンクリート削孔（電動ハンマドリル）、コンクリート削孔（さく岩機〔ハンドドリル〕（空圧式））、アンカー、アンカー材（材料費）、注入材（材料費）、充填補修、補修材（材料費）の数量を区分ごとに算出する。

3. 区分

区分は、アンカー材径、削孔深さ、適用アンカー材径、削孔方向とする。

(1) 数量算出項目及び区分一覧表

①コンクリート削孔（電動式コアボーリングマシン）

項目	区分	3次元 モデル	属性情報			
			アンカー材径	削孔深さ	単位	数量
コンクリート削孔 （コアボーリングマシン）		B	○	○	孔	

3次元モデルの基本的な表現方法は、コンクリート構造を参考とする。

注) 1. 不達孔（削孔ロス）を含み、不達孔の有無にかかわらず適用できる。

②コンクリート削孔（電動ハンマドリル）

項目	区分	3次元 モデル	属性情報		
			単位	数量	備考
コンクリート削孔 （ハンマドリル）		B	孔		

3次元モデルの基本的な表現方法は、コンクリート構造を参考とする。

注) 1. 不達孔（削孔ロス）を含み、不達孔の有無にかかわらず適用できる。

2. 上方向のコンクリート削孔には適用しない。

③コンクリート削孔（さく岩機〔ハンドドリル〕（空圧式））

項目	区分	3次元 モデル	属性情報		
			単位	数量	備考
コンクリート削孔 （さく岩機〔ハンドドリル〕）		B	孔		

3次元モデルの基本的な表現方法は、コンクリート構造を参考とする。

注) 1 不達孔（削孔ロス）を含み、不達孔の有無にかかわらず適用できる。

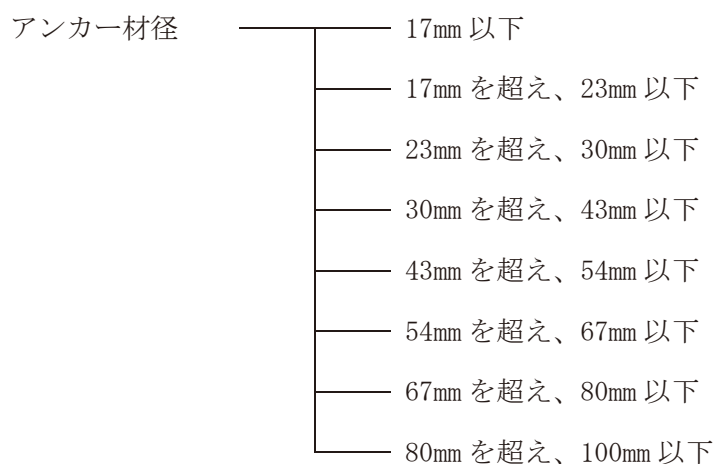
2. 上方向のコンクリート削孔には適用しない。

④アンカー

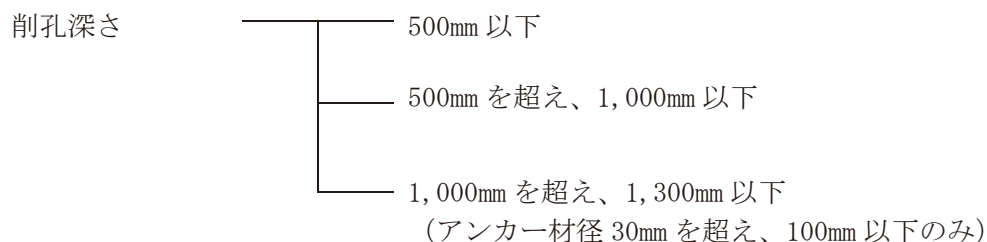
項目	区分	3次元モデル	属性情報			
			適用アンカー材径	削孔方向	単位	数量
アンカー		B	○	○	本	
アンカー材 (材料費)		B	×	×	本	
注入材 (材料費)		B	×	×	本	
充填補修		B	×	×	孔	
補修材 (材料費)		B	×	×	孔	

3次元モデルの基本的な表現方法は、コンクリート構造を参考とする。
注) 上方向のアンカー打込みの場合は別途考慮する。

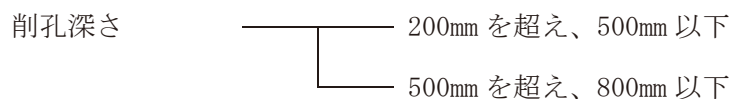
(2) コンクリート削孔 (電動式コアボーリングマシン) のアンカー材径による区分は、以下のとおりとする。



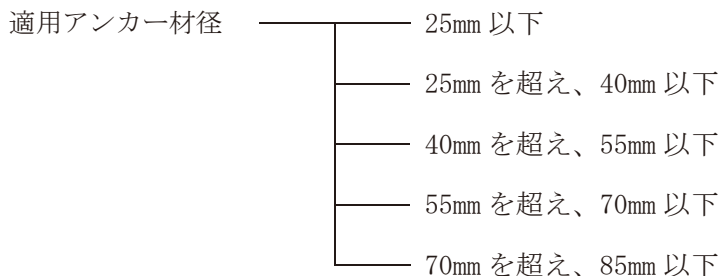
(3) コンクリート削孔 (電動式コアボーリングマシン) の削孔深さによる区分は、以下のとおりとする。



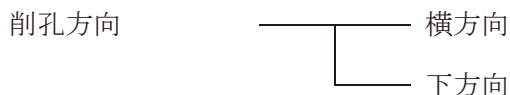
(4) コンクリート削孔 (さく岩機 [ハンドドリル] (空圧式)) の削孔深さによる区分は、以下のとおりとする。



(5) アンカーの適用アンカー材径による区分は、以下のとおりとする。



(6) アンカーの削孔方向による区分は、以下のとおりとする。



関連数量算出項目

項目	3次元モデル	属性情報		
		単位	数量	備考
泥水処理工	C	m ³		必要な場合別途計上
足場工	C	掛m ²		必要な場合別途計上

3次元モデルの基本的な表現方法は、コンクリート構造を参考とする。

4. 数量算出方法

数量算出は、「第1編（共通編）1章基本事項」によるほか、下記の方法によるものとする。

- (1) アンカー材（材料費）は、規格ごとに本数を算出する。
- (2) 注入材（材料費）はエポキシ樹脂径注入材を標準とし、1本当りの注入材使用量を下式により算出する。

$$\text{使用量(kg)} = \{ (D^2 - d^2) \times \pi \times 1/4 \times \varnothing \} \times M \times (1 + K) \quad (\text{kg/本})$$

D：削孔径（m）

d：アンカー材径（m）

∅：削孔深（m）

M：単位質量は1,200 kg/m³ とする。

K：ロス率は+0.20 とする。

- (3) 補修材（材料費）はセメント系グラウト材を標準とし、1孔当りの注入材使用量を下式により算出する。

$$\text{使用量(kg)} = \{ D^2 \times \pi \times 1/4 \times \varnothing \} \times M \times (1 + K) \quad (\text{kg/孔})$$

D：削孔径（m）

∅：削孔深（m）（削孔深は不達孔の平均削孔深とする）

M：単位質量は1,875 kg/m³ とする。

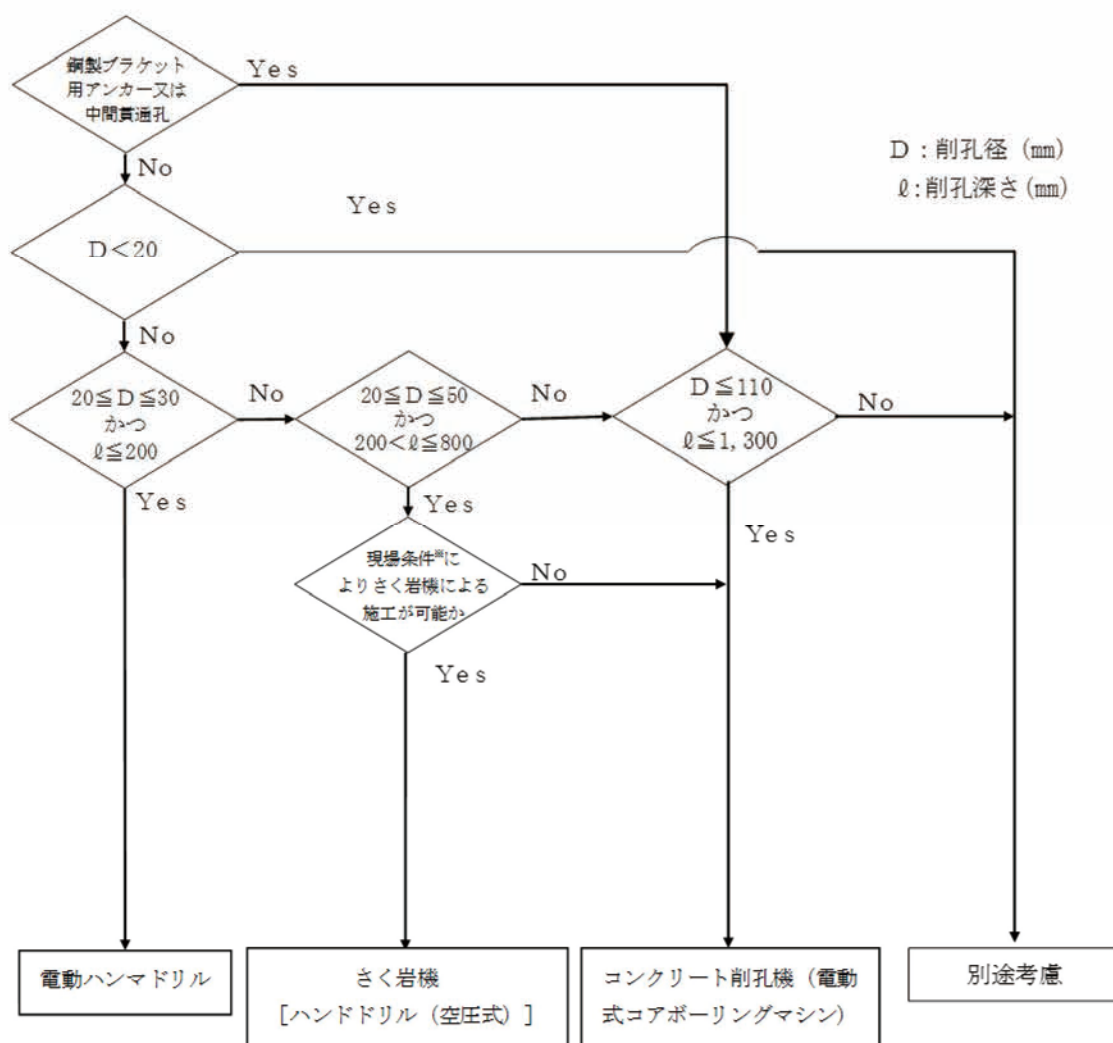
K：ロス率は+0.15 とする。

(4) 削孔径はアンカー材径+10mm以上を確保できるビット径とし、アンカー材径に適用する削孔径と使用ビット径は下表を標準とする。

アンカー材径 (mm)	17以下	17を超え 23以下	23を超え 30以下	30を超え 43以下	43を超え 54以下	54を超え 67以下	67を超え 80以下	80を超え 100以下
適用削孔径 (mm)	27以下	27を超え 33以下	33を超え 40以下	40を超え 53以下	53を超え 64以下	64を超え 77以下	77を超え 90以下	90を超え 110以下
使用ビット径 (mm)	27.6	33.1	40.0	53.1	64.7	77.4	90.8	110.0

5. 参考

コンクリート削孔機種の選定は、下記を標準とする。



※現場条件とは、作業スペース、騒音・振動による制限及び既設配筋間隔等による施工障害とする。

4 章 鋼 橋 上 部 工

- 4.1 鋼材
 - 4.1.1 橋梁本体
 - 4.1.2 付属物
- 4.2 工場製作工
 - 4.2.1 鋼材質量
 - 4.2.2 溶接延長
- 4.3 塗装工
- 4.4 鋼橋架設工
- 4.5 仮設工
 - 4.5.1 足場設備工
 - 4.5.2 防護設備工
 - 4.5.3 登り栈橋工
- 4.6 床版工
 - 4.6.1 コンクリート床版工
 - 4.6.2 グレーチング床版架設工
- 4.7 橋梁付属物工
 - 4.7.1 伸縮装置工
 - 4.7.2 橋梁排水管設置工
- 4.8 歩道橋（側道橋）架設工

4章 鋼橋上部工

4.1 鋼材

4.1.1 橋梁本体

1. 適用

鋼橋上部工の製作工の鋼材に適用する。

2. 数量算出項目

鋼材質量を区分ごとに算出する。

3. 区分

区分は、構造形式ごとに構造名称、材種、材質、寸法とする。

(1) 数量算出項目及び区分一覧表

区分 項目	構造名称		3次元 モデル	属性情報						
				構造 形式	規格			単位	数量	備考
					材種	材質	寸法			
鋼材 質量	橋体	(連毎に区分)	I	○	○			kg		
	付属物	支承	II	×	○			個(kg)		
		高欄	II	×	○			kg		
		防護柵	II	×	○			kg		
		伸縮継手	II	×	○			kg		
		検査路	II	×	○			kg		
		排水装置	II	×	○			kg		
		耐震連結装置	II	×	○			kg		

3次元モデルを用いる場合、「橋体」は、3次元モデルを用いて質量を算出し、属性情報を用いて構造形式と規格を区分することより「I」を適用する。

「付属物」は、3次元モデルを用いて質量を算出し、属性情報を用いて規格を区分するが、二次製品を使用する部材が含まれる場合があるため「II」を適用する。

(2) 構造形式

構造形式による区分は、以下のとおりとする。

構造名称	単純鈹桁
	連続板桁
	箱桁
	鋼床版鈹桁
	鋼床版箱桁
	トラス
	アーチ
	ラーメン
	角型鋼製脚
	丸型鋼製脚
	角型アンカーフレーム
	丸型アンカーフレーム

(3) 材種区分

材種による区分は、下記のとおりとする。

- ① 鋼板
- ② 平鋼
- ③ 形鋼
- ④ 棒鋼
- ⑤ ボルトナット類
- ⑥ パイプ類
- ⑦ スタッドジベル
- ⑧ 鋼管
- ⑨ その他

(4) 材質区分

材質による区分は、下表のとおりとする。

1) 標準とする鋼材(JIS)

名 称		JIS番号	規 格
構造用 鋼材	一般構造用圧延鋼材	JIS G 3101	SS400
	溶接構造用圧延鋼材	JIS G 3106	SM400, SM490, SM490Y SM520, SM570
	溶接構造用耐候性 熱間圧延鋼材	JIS G 3114	SMA400W, SMA490W SMA570W
管鋼	一般構造用炭素鋼鋼管	JIS G 3444	STK400, STK490
	配管用炭素鋼鋼管	JIS G 3452	SGP
接合用 鋼材	摩擦接合用高力六角ボルト, 六角ナット, 平座金セット	JIS G 1186	F8T, F10T
	六角ボルト	JIS B 1180	強度区分4.6・8.8・10.9
	六角ナット	JIS B 1181	強度区分4・8・10
溶接 材 料	軟鋼用被覆アーク溶接棒	JIS Z 3211	
	高張力用被覆アーク溶接棒 耐候性用被覆アーク溶接棒 軟鋼及び高張力鋼用 マグ溶接リットワイヤ	JIS Z 3212 JIS Z 3214 JIS Z 3312	
	軟鋼及び高張力鋼用アーク 溶接フラックス入りワイヤ	JIS Z 3313	
	耐候性鋼用炭酸ガスアーク 溶接リットワイヤ	JIS Z 3315	
	耐候性鋼用炭酸ガスアーク 溶接フラックス入りワイヤ	JIS Z 3320	
	炭素鋼及び低合金鋼用 サブマーシブアーク溶接ワイヤ	JIS Z 3351	
	炭素鋼及び低合金鋼用 サブマーシブアーク溶接フラックス	JIS Z 3352	
鑄 鍛 造 品	炭素鋼鍛鋼品	JIS G 3201	SF490, SF540
	炭素鋼鑄鋼品	JIS G 5101	SC450
	溶接構造用鑄鋼品	JIS G 5102	SCW410, SCW480
	構造用高張力炭素鋼及び 低合金鋼鑄鋼品 (低マンガノ鋼鑄鋼品)	JIS G 5111	SCMn1A, SCMn2A
	機械構造用炭素鋼鋼材	JIS G 4051	S35C, S45C
	ねずみ鑄鉄品	JIS G 5501	FC245
	球状黒鉛鑄鉄品	JIS G 5502	FCD400
線 材	ピアノ線材	JIS G 3502	SWRS
	硬鋼線材	JIS G 3506	SWRH
	PC鋼線及びPC鋼より線	JIS G 3536	丸 線 : SWPR1 異形線 : SWPD1 2本より線 : SWPR2 7本より線 : SWPR7 19本より線 : SWPR19
棒 鋼	鉄筋コンクリート用棒鋼	JIS G 3112	SR235 SD295A, SD295 B, SD345
	PC鋼棒	JIS G 3109	A種1号 : SBPR785/930 A種2号 : SBPR785/1030 B種1号 : SBPR930/1080 B種2号 : SBPR930/1180
頭付きスタッド		JIS B 1198	呼び名19, 22

2) 標準とする鋼材(JIS 以外)

	名 称	規 格
接合用鋼材	トルシア形高力ボルト・ 六角ナット・平座金のセット (日本道路協会 1983)	S10T
	支圧接合用打込み式高力ボルト・ 六角ナット・平座金暫定規格 (日本道路協会 1971)	B10T, B8T

(5) 寸法区分

1) 鋼板

板厚ごとに区分し数量をまとめるものとするが、次のとおり材質別、板厚範囲別に小計するものとする。

a) 一般構造用圧延鋼材 (JIS G 3101)

材 質	板 厚	
SS400	$t < 1.6\text{mm}$	冷延薄板
	$1.6\text{mm} \leq t < 3\text{mm}$	熱延薄板
	$3\text{mm} \leq t < 6\text{mm}$	中 板
	$6\text{mm} \leq t$	厚 板

b) 溶接構造用圧延鋼材 (JIS G 3106)

材 質	板 厚	材 質	板 厚
SM400A SM400B	$t \leq 25\text{mm}$	SM490B	$25\text{mm} < t \leq 30\text{mm}$
	$25\text{mm} < t \leq 30\text{mm}$		$30\text{mm} < t \leq 35\text{mm}$
	$30\text{mm} < t \leq 35\text{mm}$		$35\text{mm} < t \leq 38\text{mm}$
	$35\text{mm} < t \leq 38\text{mm}$		$38\text{mm} < t \leq 40\text{mm}$
	$38\text{mm} < t \leq 40\text{mm}$		$40\text{mm} < t \leq 45\text{mm}$
	$40\text{mm} < t \leq 45\text{mm}$		$45\text{mm} < t \leq 50\text{mm}$
	$45\text{mm} < t \leq 50\text{mm}$		$50\text{mm} < t \leq 60\text{mm}$
	$50\text{mm} < t \leq 60\text{mm}$		$60\text{mm} < t \leq 70\text{mm}$
	$60\text{mm} < t \leq 70\text{mm}$		$70\text{mm} < t \leq 80\text{mm}$
	$70\text{mm} < t \leq 80\text{mm}$		$80\text{mm} < t \leq 90\text{mm}$
$80\text{mm} < t \leq 90\text{mm}$	$90\text{mm} < t \leq 100\text{mm}$		
SM400C	$t \leq 25\text{mm}$	SM490C	$t \leq 25\text{mm}$
	$25\text{mm} < t \leq 30\text{mm}$		$25\text{mm} < t \leq 30\text{mm}$
	$30\text{mm} < t \leq 35\text{mm}$		$30\text{mm} < t \leq 35\text{mm}$
	$35\text{mm} < t \leq 38\text{mm}$		$35\text{mm} < t \leq 38\text{mm}$
	$38\text{mm} < t \leq 40\text{mm}$		$38\text{mm} < t \leq 40\text{mm}$
	$40\text{mm} < t \leq 45\text{mm}$		$40\text{mm} < t \leq 45\text{mm}$
SM490A	$t \leq 25\text{mm}$	SM490YA	$30\text{mm} < t \leq 35\text{mm}$
	$25\text{mm} < t \leq 30\text{mm}$		$35\text{mm} < t \leq 38\text{mm}$
	$30\text{mm} < t \leq 35\text{mm}$		$38\text{mm} < t \leq 40\text{mm}$
	$35\text{mm} < t \leq 40\text{mm}$		$40\text{mm} < t \leq 45\text{mm}$
	$40\text{mm} < t \leq 45\text{mm}$		$45\text{mm} < t \leq 50\text{mm}$
	$45\text{mm} < t \leq 50\text{mm}$	SM520B	$15\text{mm} < t \leq 50\text{mm}$
	$50\text{mm} < t \leq 60\text{mm}$		
	$60\text{mm} < t \leq 70\text{mm}$		
	$70\text{mm} < t \leq 80\text{mm}$		
	$80\text{mm} < t \leq 90\text{mm}$		
$90\text{mm} < t \leq 100\text{mm}$			
SM520C		SM570D (Q)	$6\text{mm} \leq t \leq 20\text{mm}$
			$20\text{mm} < t \leq 25\text{mm}$
			$25\text{mm} < t \leq 30\text{mm}$
			$30\text{mm} < t \leq 35\text{mm}$
			$35\text{mm} < t \leq 38\text{mm}$
			$38\text{mm} < t \leq 40\text{mm}$
			$40\text{mm} < t \leq 45\text{mm}$
			$45\text{mm} < t \leq 50\text{mm}$
			$50\text{mm} < t \leq 60\text{mm}$
			$60\text{mm} < t \leq 70\text{mm}$
	$70\text{mm} < t \leq 75\text{mm}$		

c) 溶接構造用耐候性熱間圧延鋼材 (JIS G 3114)

材 質	板 厚	材 質	板 厚
SMA400A	6mm $\leq t \leq$ 25mm	SMA570 (Q)	6mm $\leq t \leq$ 20mm
	25mm $< t \leq$ 30mm		20mm $< t \leq$ 25mm
SMA400B	30mm $< t \leq$ 35mm		25mm $< t \leq$ 30mm
	35mm $< t \leq$ 38mm		30mm $< t \leq$ 35mm
SMA400C	38mm $< t \leq$ 40mm		35mm $< t \leq$ 38mm
	40mm $< t \leq$ 45mm		38mm $< t \leq$ 40mm
	45mm $< t \leq$ 50mm		40mm $< t \leq$ 45mm
SMA490A	6mm $\leq t \leq$ 25mm		45mm $< t \leq$ 50mm
	25mm $< t \leq$ 30mm		
SMA490B	30mm $< t \leq$ 35mm		
	35mm $< t \leq$ 40mm		
SMA490C	40mm $< t \leq$ 45mm		
	45mm $< t \leq$ 50mm		

注) 1. 通常塗装使用 (P)、通常裸又はさび安定処理用 (W) の区分ごとに算出すること。

- 2) 平鋼及び形鋼 (山形鋼、溝形鋼、I形鋼、H形鋼、角鋼、C T形鋼)
サイズごとに区分して算出する。
※Uリブについては、形鋼ではなく鋼板として算出すること
- 3) 棒鋼 (丸鋼、バーインコイル、異形棒鋼)
直径ごとに区分して算出する。
- 4) ガスパイプ、鋼管
呼び径及び外径・肉厚ごとに区分して算出する。
- 5) ボルト、スタッドジベル
径及び長さごとに区分し、質量および本数の小計をとるものとする。

4. 数量算出方法

数量の算出は、「第1編 (共通編) 1章基本事項」によるほか下記の方法によるものとする。
原則として純断面で計算する。単位はkgとし、kg以下を丸めるものとする。

鋼材は材料計算書により、鋼材数量を取りまとめるものとし、数量計算を行う鋼橋が数連ある場合は、総括表のほか各連毎に数量表を作成する。

なお、小計はできるだけ項目、小区分ごとに計上し、各連ごとに項目ごとの合計を計上しなければならない。

異形部材で組合せ等により矩形部材と考えられるものや、非常に大きな端材を生ずるものについては、その部材の実質量 (ネット質量) で計上することを原則とするが、極端な異形部材でどうしても1つ1つ四辺形部材から切り出さなければならないものや、形状が複雑で面積の算出が困難なものなどについては、グロス質量で計上してもよい。

数量計算の分類は、下記のとおりとする。

ネット質量で計算するものの例	グロス質量で計算するものの例
<ol style="list-style-type: none"> 1. 矩形部材・台形部材・平行四辺形部材 2. 全長にわたってテーパのついた部材 3. 伸縮継手の楕円部 4. ラーメン形又はフレーム形の対傾構の開口部 	<ol style="list-style-type: none"> 1. 形状の複雑なガセットプレート 2. 板厚変化のテーパ 3. 板幅変化のテーパ 4. スチフナーの切欠 5. ハンドホール、マンホール、リベット、ボルトの穴など。 <p>ただし、トラス橋のガセット、ハンドホールについては、ネット質量で計算する方が適当な場合もあるので注意を要する。</p>

《ネット計算するもの》

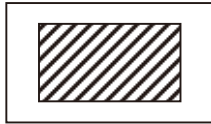
- ① 台形部材
- ② 全長にわたってテーパのついた部材



- ③ 伸縮継手の楕円部



- ④ ラーメン形又はフレーム形の対傾溝の穴



- ⑤ 桁高の変化するもの（連続桁、ゲルバー桁）

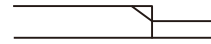


《グロス計算するもの》

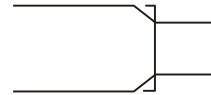
- ① ガセットプレート



- ② 板厚変化のテーパ（Web, Flange 等）



- ③ 板幅変化のテーパ



- ④ スチフナーの切穴



- ⑤ トラス・ローゼの吊材の穴



4. 1. 2 付属物

1. 適用

鋼橋上部工の付属物（落橋防止、排水装置、支承、高欄、防護柵、伸縮継手、検査路、耐震連結装置、その他）に適用する。

（注）構造形式別数量集計方法は、「鋼道路橋数量集計マニュアル（案）第1章概要Ⅱ．数量集計方法」によるものとする。

2. 数量算出項目

材片数、材片質量、部材数、加工鋼材質量を区分ごとに算出する。

3. 区分

区分は、構造名称、材種、材質、寸法とする。

（1）数量算出項目及び区分一覧表

項目	区分	3次元モデル	属性情報						
			構造名称	規格			単位	数量	備考
				材種	材質	寸法			
材片数	Ⅲ	○	○			個			
材片質量	Ⅱ	○	○			t			
部材数	Ⅲ	○	○			個			
加工鋼材質量	Ⅱ	○	○			t			

3次元モデルを用いる場合、「材片質量」と「加工鋼材質量」は、3次元モデルを用いて質量を算出し、属性情報を用いて構造名称や規格を区分するが、二次製品を使用する部材が含まれる場合があるため「Ⅱ」を適用する。
「材片数」は、「材片質量」を表現している3次元モデルを用いて個数を算出することより「Ⅲ」を適用する。
「部材数」は、「加工鋼材質量」を表現している3次元モデルを用いて個数を算出することより「Ⅲ」を適用する。
※関連「4.1.1 橋梁本体」

（2）構造名称区分

構造名称による区分は、以下の通りとする。

構造名称	落橋防止
	排水装置
	支承
	高欄
	防護柵
	伸縮継手
	検査路
	耐震連結装置
	その他

（3）材種区分

材種による区分は、「4.1.1 橋梁本体 3. 区分（3）材種区分」によるものとする。

（4）材質区分

材質による区分は、「4.1.1 橋梁本体 3. 区分（4）材質区分」によるものとする。

（5）寸法区分

寸法による区分は、「4.1.1 橋梁本体 3. 区分（5）寸法区分」によるものとする。

4.2 工場製作工

4.2.1 鋼材質量

1. 適用

鋼橋上部工の製作工に適用する。

2. 数量算出項目

大型材片数、板継ぎ溶接延長等を区分ごとに算出する。

3. 区分

区分は、構造名称ごとに橋梁本体および本体と同様に集計する付属物、付属物とする。

(1) 橋梁本体および本体と同様に集計する付属物

1) 数量算出項目及び区分一覧表

項目	区分		単位	3次元モデル	属性情報						合計	備考
					構造名称	集計項目						
						本体	落橋防止	架設用補強材	排水装置	検査用手摺		
主桁	大型材片	材片数	ヶ	Ⅲ	○	○	×	×	×	×	○	
		材片質量	kg	I	○	○	×	×	×	×	○	
	小型材片	材片数	ヶ	Ⅲ	○	○	○	○	×	×	○	
		材片質量	Kg	I	○	○	○	○	○	○	○	
	部材数 (合計)		ヶ	Ⅲ	○	○	×	×	×	×	○	

3次元モデルを用いる場合、「大型材片」の「材片質量」は、3次元モデルを用いて質量を算出し、属性情報を用いて構造名称等を区分することより「I」を適用する。「材片数」は、「大型材片」を表現している3次元モデルを用いて個数を算出することより「Ⅲ」を適用する。「小型材片」の「材片質量」は、3次元モデルを用いて質量を算出し、属性情報を用いて構造名称等を区分することより「I」を適用する。「材片数」は、「小型材片」を表現している3次元モデルを用いて個数を算出することより「Ⅲ」を適用する。「部材数 (合計)」は、「大型材片」と「小型材片」を表現している3次元モデルを用いて個数を算出することより「Ⅲ」を適用する。

※関連「4.1.1 橋梁本体」

項目	区分	単位	3次元モデル	属性情報							合計	備考
				構造名称	集計項目							
					本体	落橋防止	架設用補強材	排水装置	検査用手摺			
対傾構	加工鋼材質量		kg	I	○	○	×	×	×	×	○	
	部材数(小計)	形鋼トラス構造	ヶ	III	○	○	×	×	×	×	○	
		鋼板トラス構造	ヶ	III	○	○	×	×	×	×	○	
横構	加工鋼材質量		Kg	I	○	○	×	×	×	×	○	
	部材数(小計)	形鋼トラス構造	ヶ	III	○	○	×	×	×	×	○	
		溶接構造	ヶ	III	○	○	×	×	×	×	○	
加工鋼材質量	上記合計		kg	I	○	○	○	○	○	○	○	
	内 570 材相当材加工質量		kg	I	○	○	○	○	○	○	○	
部材数(合計)		ヶ	III	○	○	×	×	×	×	○		

3次元モデルを用いる場合、「対傾構」の「加工鋼材質量」は、3次元モデルを用いて質量を算出し、属性情報を用いて構造名称等を区分することより「I」を適用する。「部材数(小計)」は、「対傾構」を表現している3次元モデルを用いて個数を算出することより「III」を適用する。

「横構」の「加工鋼材質量」は、3次元モデルを用いて質量を算出し、属性情報を用いて構造名称等を区分することより「I」を適用する。「部材数(小計)」は、「対傾構」を表現している3次元モデルを用いて個数を算出することより「III」を適用する。

「加工鋼材質量」は、「対傾構」と「横構」を表現している3次元モデルを用いて質量を算出することより「I」を適用する。

「部材数(合計)」は、「対傾構」と「横構」を表現している3次元モデルを用いて個数を算出することより「III」を適用する。

※関連「4.1.1 橋梁本体」

項目	区分	単位	3次元モデル	属性情報							合計	備考
				構造名称	集計項目							
					本体	落橋防止	架設用補強材	排水装置	検査用手摺			
板継溶接延長(6mm換算長)		m	II	○	○	×	×	×	×	○		
大型材T継手溶接長(実長)		m	II	○	○	×	×	×	×	○		
対傾構の部材数		個	III	○	×	×	×	×	×	○	注1)	
横構の部材数		個	III	○	×	×	×	×	×	○	注1)	
主桁間隔		m	III	○	×	×	×	×	×	×	注2)	
主桁高		m	III	○	×	×	×	×	×	×	注2)	
平均支間長		m	III	○	×	×	×	×	×	×	注2)	

注1) 構造形式のうち単純鈹桁、連続鈹桁について算出する。

注2) 構造形式のうち単純鈹桁、連続鈹桁、箱桁、鋼床版鈹桁、鋼床版箱桁、ラーメン、トラス、アーチについて算出する。

3次元モデルを用いる場合、「板継溶接延長(6mm換算長)」と「大型材T継手溶接長(実長)」は、簡易な形状・記号(点、線、面)を用いて算出することより「Ⅱ」を適用する。

「対傾構の部材数」と「横構の部材数」は、「対傾構」と「横構」を表現している3次元モデルを用いて個数を算出することより「Ⅲ」を適用する。

「主桁間隔」、「主桁高」と「平均支間長」は、3次元モデルに関連付けした属性情報を用いて数量を算出することより「Ⅲ」を適用する。

※関連「4.1.1 橋梁本体」

2) 構造名称

構造名称による区分は、以下のとおりとする。なお、詳細は「鋼道路橋数量集計マニュアル(案)」によるものとする。

構造名称	単純鈹桁
	連続鈹桁
	箱桁
	鋼床版鈹桁
	鋼床版箱桁
	トラス
	アーチ
	ラーメン
	角型鋼製脚
	丸型鋼製脚
	角型アンカーフレーム
	丸型アンカーフレーム

(2) 付属物

1) 数量算出項目及び区分一覧表

項目	区分	3次元モデル	属性情報		
			付属物名称	形式記号	数量
加工質量		Ⅱ	○	○	

3次元モデルを用いる場合、「加工質量」は、3次元モデルを用いて質量を算出し、属性情報を用いて付属物名称等を区分するが、二次製品を使用する部材が含まれる場合があるため「Ⅱ」を適用する。

※関連「4.1.1 橋梁本体」

2) 付属物名称

伸縮装置、高欄、防護柵、検査路、ケーブルラック、電らん管、標識柱、化粧板、架設材、添架物に分ける。

3) 形式記号

「鋼道路橋数量集計マニュアル(案)」による。

4. 数量算出方法

数量の算出は、「第1編(共通編)1章基本事項」によるほか、「鋼道路橋数量集計マニュアル(案)」によるものとする。

ただし、排水装置、検査用手摺、足場用吊金具及びスラブアンカーの材片数は集計しない。

なお、H.T.B、スタッドジベル、高力ボルト等の購入品は、集計対象外とする。

また、付属物には、アルミ高欄、ゴムジョイント、鋳物(支承・排水柵)等の工場で加工しない製品は対象外とする。

4. 2. 2 溶接延長

1. 適用

鋼橋上部工の製作工に適用する。

(注) 構造形式別数量集計方法は、「鋼道路橋数量集計マニュアル(案)第1章概要Ⅱ.数量集計方法」によるものとする。

2. 数量算出項目

板継溶接延長(6mm換算長)、大型材片T継手溶接延長(実長)を区分ごとに算出する。

3. 区分

区分は、構造名称、材質とする。

(1) 数量算出項目及び区分一覧表

項目	区分	3次元モデル	属性情報			
			構造名称	材質	単位	数量
板継溶接延長(6mm換算長)		Ⅱ	○	○	mm	
大型材片T継手溶接延長(実長)		Ⅱ	○	○	mm	

3次元モデルを用いる場合、「板継溶接延長(6mm換算長)」と「大型材T継手溶接長(実長)」は、簡易な形状・記号(点、線、面)を用いて位置と延長を算出し、属性情報を用いて構造名称等を区分することより「Ⅱ」を適用する。

※関連「4.2.1 鋼材質量」

(2) 構造名称区分

構造名称による区分は、以下のとおりとする。

構造名称	単純鈹桁・連続鈹桁
	箱桁
	鋼床版鈹桁
	鋼床版箱桁
	トラス
	アーチ
	ラーメン
	鋼製橋脚
	アンカーフレーム
	立体ラーメン

(3) 材質区分

材質による区分は、「4.2.1 鋼材質量 3. 区分(3) 材質区分」によるものとする。

4.3 塗装工

1. 適用

鋼橋上部工の塗装工に適用する。

2. 数量算出項目

塗装の面積を区分ごとに算出する。

3. 区分

区分は、塗装場所、塗装工程、塗装面、塗装の種類とする。

(1) 数量算出項目及び区分一覧表

項目	区分	3次元 モデル	属性情報						
			塗装場所	塗装工程	塗装面	塗装 の種類	単位	数量	備考
塗装		Ⅲ	○	○	○	○	m ²		

3次元モデルを用いる場合、「塗装」は、全表面積、非塗装面積を算出することより「Ⅲ」を適用する。

注) 1. 構造部材ごとに数量をとりまとめるものとする。

(2) 塗装場所区分

塗装場所による区分は、下記のとおりとする。

- ① 工場塗装
- ② 現場塗装

(3) 塗装工程区分

塗装工程による区分は、下記のとおりとする。

- ① 塗装前処理（原板ブラスト・プライマー）
- ② 塗装前処理（二次素地調整）
- ③ 塗装前処理（二次素地調整（製品ブラスト）を含む）
- ④ 塗装前処理（原板ブラストのみ）
- ⑤ 下塗り
- ⑥ 中塗り
- ⑦ 上塗り

注) 二次素地調整の処理方法は、動力工具処理及びブラスト処理の方法を問わず適用する。

また、二次素地調整(製品ブラスト)は二次素地調整で製品ブラストを行う場合に適用する。

(4) 塗装面区分

塗装面による区分は、下記のとおりとする。

- ① 外面塗装
- ② 内面塗装
- ③ 現場継手塗装
- ④ コンクリート接触面塗装

(5) 塗装の種類区分

塗装系により区分して算出する。

溶融亜鉛メッキは、別途計上するものとする。

溶融亜鉛メッキは、メッキ付着量の種類ごとに区分し、鋼材質量を算出する。

4. 数量算出方法

数量の算出は、「第1編（共通編）1章基本事項」によるほか下記の方法によるものとする。
塗装面積は、「① 鋼材質量と板厚から計算する方法」、「② 寸法から計算する方法」のいずれかにより算出するものとする。

以下に「① 鋼材質量と板厚から計算する方法」を示す。

(1) 基本的な考え方

- 1) 使用鋼材の全量について、その全表面積（A）を算出する。
- 2) コンクリートとの接触面、継手部接合等の非塗装面積（B）を算出する。
- 3) A－Bを実塗装面積とする。

(2) 算出方法

- 1) 全表面積（A）は、板厚別鋼材質量計算書を用いて次式により算出する。

a) 鋼板

$$A_m = \frac{2 \times W_m}{7.85 \times t_m}$$

A_m ：鋼板の表面積（ m^2 ）

W_m ：鋼板の質量（kg）

t_m ：鋼板の厚さ（mm）

b) 形鋼

$$A_m = a_m \times W_m$$

a_m ：形鋼の単位質量当り表面積（ m^2/kg ）

W_m ：形鋼の質量（kg）

c) 高力ボルト

$$A_m = b_m \times n$$

b_m ：ボルト1本当りの塗装面積の増加量（ m^2 ）

n ：ボルト本数

d) $A = \Sigma A_m$

- 2) 非塗装面積（B）は、次のいずれかの方法により算出する。

a) 非塗装鋼材を板厚別、形鋼種別質量に集計できる場合は、「1)－a)」、「1)－b)」の方法による。

b) 「a)」が困難な場合は、直接計算による。（部材の合せ面、端対傾構のコンクリートとの接触面、トラスの箱断面の内面等）

- 3) 塗装前処理面積は、次の方法により計算する。

a) 原板ブラスト・プライマーの面積は、鋼板及び形鋼の全表面積とする。

b) 二次素地調整の面積は、非塗装部を考慮のうえ算出する。

また、二次素地調整〔製品ブラスト〕の面積は、加工後の形状を考慮のうえ算出する。

c) 形鋼の単位質量 (kg) 当りの表面積 (a m)

	サイズ	周 長 (m)	単位質量 (kg/m)	単位質量当り表面積 (m ² /kg)
山形鋼	90×90×10	0.350	13.3	0.0262
	100×100×10	0.390	14.9	0.0261
	130×130×9	0.510	17.9	0.0285
	130×130×12	0.508	23.4	0.0217
	150×150×12	0.588	27.3	0.0215
	150×150×15	0.585	33.6	0.0174
溝形鋼	250×90×9×13	0.814	34.6	0.0235
	300×90×9×13	0.914	38.1	0.0240
C T形鋼	95×152×8×8	0.483	15.2	0.0320
	118×176×8×8	0.574	18.5	0.0311
	118×178×10×8	0.578	20.4	0.0285
	144×204×12×10	0.681	29.2	0.0234
球平形鋼	180×9.5×23	0.401	16.5	0.0248
	200×10×26.5	0.446	19.8	0.0230
	230×11×30	0.512	25.1	0.0208
	250×12×33	0.557	29.9	0.0190

d) — 1 摩擦接合用高力六角ボルト1本当り塗装面積 (b m)

径	面 積 (m ²)
M20	5.29/1,000
M22	6.70/1,000
M24	8.18/1,000

d) — 2 摩擦接合用トルシアボルト1本当り塗装面積 (b m)

径	面 積 (m ²)
M20	4.02/1,000
M22	5.06/1,000
M24	6.20/1,000

4. 4 鋼橋架設工

1. 適用

鋼橋上部工の架設工に適用する。

2. 数量算出項目

地組、架設、本締めボルト、現場溶接、金属支承、ゴム支承、落橋防止装置、仮設備の数量を区分毎に算出する。

3. 区分

区分は、規格・仕様、橋梁型式とする。

(1) 数量算出項目及び区分一覧表

項目	区分	3次元 モデル	属性情報			
			規格・仕様	橋梁型式	単位	数量
地組質量		I	×	○	t	注) 1
架設	橋体総質量	I	×	○	t	注) 2
	主桁質量	I	×	○	t	
	主桁架設回数	III	×	○	回	
本締めボルト本数		II	○	×	本	
現場溶接		II	○	×	m	
Uリブ溶接		II	○	×	個	

3次元モデルを用いる場合、「地組質量」は、3次元モデルを用いて質量を算出し、属性情報を用いて橋梁形式等を算出することより「I」を適用する。

「架設」の「橋体総質量」と「主桁質量」は、3次元モデルを用いて質量を算出し、属性情報を用いて橋梁形式等を算出することより「I」を適用する。

「主桁架設回数」は、「架設」を表現している3次元モデルを用いて個数を算出することより「III」を適用する。

「本締めボルト本数」、「現場溶接」と「Uリブ溶接」は、簡易な形状・記号（点、線、面）を用いて位置と本数等を算出し、属性情報を用いて規格・仕様を区分することより「II」を適用する。

- 注) 1. 「地組質量」は、地上組立をすべき主桁（鋼床版・溶接版を含む）の質量であり、副部材及び高欄等の質量は除く。
2. 「橋体総質量」は、「鋼道路橋数量集計マニュアル(案)」における「工数算定要素集計表」の加工鋼材質量合計（本体及び本体と同様に集計する付属物の加工鋼材質量の合計）から排水装置の質量を除き、伸縮装置及び検査路（桁付・下部付）の加工鋼材質量を加算したものとする。なお、鋼床版桁の場合は排水桁の鋼材質量を加算する。
3. 主桁質量は、「鋼道路橋数量集計マニュアル(案)」にて主桁の大型材片及び小型材片に分類されている部材の総質量である。
 なお、鋼床版桁の場合は鋼床版の大型材片及び小型材片の質量の合計も含む。
4. 主桁架設回数には、鋼床版の架設回数を含む。なお、地組を行った場合の主桁架設回数は地組後の部材数を架設回数とする。

項目	区分	3次元 モデル	属性情報				
			規格・仕様	橋梁型式	単位	数量	備考
金属 支承	沓総質量	Ⅱ	×	×	t		
	沓設置数	Ⅱ	○	×	基		
	沓据付材料	Ⅰ	○	×	m ³		
ゴム 支承	支承設置数	Ⅱ	○	×	基		
	支承据付材料	Ⅰ	○	×	m ³		

3次元モデルを用いる場合、「金属支承」の「沓総質量」と「沓設置数」は、簡易な形状・記号（点、線、面）を用いて位置と基数等を算出し、属性情報を用いて規格・仕様を区分することより「Ⅱ」を適用する。

「沓据付材料」は、体積を算出することより「Ⅰ」を適用する。

「ゴム支承」の「支承設置数」は、簡易な形状・記号（点、線、面）を用いて位置と基数等を算出し、属性情報を用いて規格・仕様を算出することより「Ⅱ」を適用する。「支承据付材料」は、体積を算出することより「Ⅰ」を適用する。

項目	区分	3次元 モデル	属性情報				
			規格・仕様	橋梁型式	単位	数量	備考
落橋防止装置		Ⅱ	○	×	組		
仮 設 備	ベント柱本数	Ⅲ	×	×	本		
	ベント高さ	Ⅲ	×	×	m		
	ベント質量	Ⅰ	×	×	t		
	外桁間隔	Ⅲ	×	×	m		

3次元モデルを用いる場合、「落橋防止装置」は、簡易な形状・記号（点、線、面）を用いて位置と組数を算出し、属性情報を用いて規格・仕様を区分することより「Ⅱ」を適用する。

「仮設備」の「ベント柱本数」、「ベント高さ」と「外桁間隔」は、3次元モデルに関連付けした属性情報を用いて数量を算出することより「Ⅲ」を適用する。「ベント質量」は、体積を算出することより「Ⅰ」を適用する。

- 注) 1. 落橋防止装置は、PC鋼棒またはケーブルによって連結される落橋防止装置である。
 2. 支承総質量には、アンカーボルトを含む。
 3. 支承据付材料とは、無収縮モルタル等である。
 4. 架設用仮設備において、基礎等が必要な場合は別途算出する。
 また、その他の架設方法は、必要に応じ所要数量を別途算出する。

4. 数量算出方法

数量の算出は、「第1編（共通編）1章基本事項」によるほか下記の方法によるものとする。

(1) ベント設備質量

トラッククレーン等によるベント工法で使用されるベントのように、架設する部材毎に設置し橋体のみを支持するベントで比較的大きな反力とならない高さ30m以内のベント質量は、下記により算出する。

ベント総質量 (T) は、次式による。

$$T = \sum T_i$$

$$h < 10 \quad T_i = 0.372 \times (B + 1.5) + \{4.097 \times n + 0.372 \times (B + 1.5)\} \times h / 10$$

$$10 \leq h \leq 30 \quad T_i = 0.326 \times n \times h + 0.744 \times (B + 1.5) + 0.837 \times n$$

ただし、 T : ベント総質量 (つなぎ材、筋かい、梁等を含む) (t)

T_i : 1基当りのベント質量 (t)

n : 1列当りのベント柱本数 (本)

h : ベント高さ (基礎天端から主桁下端まで) (m)

B : 外桁～外桁間隔 (箱桁は外 Web～外 Web 間隔) (m)

なお、 T_i 、 h 、 B とも小数第1位止 (2位四捨五入) とする。

(2) ベント基礎鋼板

ベント基礎で鋼板を用いる場合の延べ面積 (A) は次式による。

$$A = \sum A_i$$

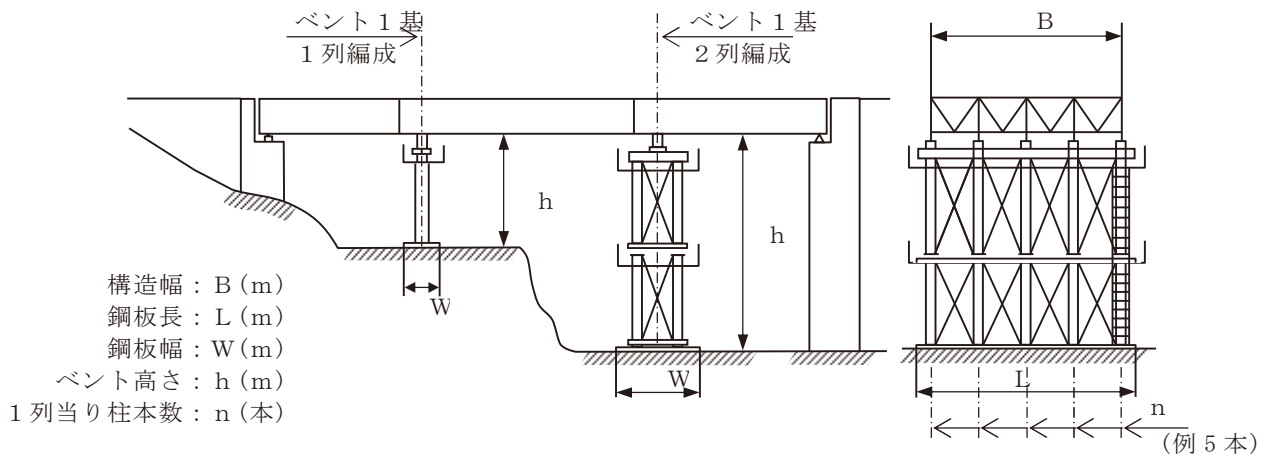
$$A_i = (B + 2) \times 3$$

ただし、 A_i : ベント1基当りの基礎の面積

B : 外桁～外桁間隔 (箱桁は外 Web～外 Web 間隔) (m)

なお、 A_i 、 B とも小数第1位止 (2位四捨五入) とする。

ベント設備 (参考図)



4.5 仮設工

4.5.1 足場設備工

1. 適用

鋼橋架設工の足場設備工に適用する。

2. 数量算出項目

足場の面積を区分ごとに算出する。

3. 区分

区分は、使用目的、足場種類とする。

(1) 数量算出項目及び区分一覧表

項目	区分	3次元 モデル	属性情報			
			使用目的	足場種類	単位	数量
足場		Ⅱ	○	○	m ²	

3次元モデルを用いる場合、「足場」は、簡易な形状・記号（点、線、面）を用いて位置と面積を算出し、属性情報を用いて使用目的と足場種類を区分することより「Ⅱ」を適用する。

(2) 使用目的区分

使用目的による区分は下記のとおりとする。

- ① 架設足場
- ② 床版足場
- ③ 現場塗装足場

(3) 足場種類区分

足場種類による区分は、下記のとおりとする。

- ① パイプ吊り足場
- ② ワイヤブリッジ転用足場

標準はパイプ足場とするが、次の場合はワイヤブリッジ転用足場を考慮する。

- ① 地上又は水面上高さが10m以上となる場合
- ② 対岸又は相隣接する橋台、橋脚間の作業場の通路がない場合
- ③ その他安全管理上等ワイヤブリッジ転用足場が必要な場合

4. 数量算出方法

数量の算出は、「第1編（共通編）1章基本事項」によるほか下記の方法によるものとする。

(1) 足場は、径間ごとに腹板高（H）が1.5m未満、以上に区分して算出する。

$$A = W \times L$$

A：橋面積（m²）

W：全幅員（地覆外縁間距離）（m）

L：橋長（m）

(2) 側面塗装足場

トラス、アーチ、ランガー桁等の斜材、吊材を有する構造では、次式による現場塗装用側面足場を算出する。

$$A = \text{側面投影面積 (m}^2\text{)} \times 2$$

A : トラス等の側面面積 (左右両弦の計) (m²)

4. 5. 2 防護設備工

1. 適用

鋼橋架設工の防護設備工に適用する。

2. 数量算出項目

防護の面積を区分ごとに算出する。

3. 区分

区分は、防護種類とする。

(1) 数量算出項目及び区分一覧表

項目	区分	3次元 モデル	属性情報		
			防護種類	単位	数量
防護		II	○	m ²	

3次元モデルを用いる場合、「防護」は、簡易な形状・記号（点、線、面）を用いて位置と面積を算出し、属性情報を用いて防護種類を算出することより「II」を適用する。

(2) 防護種類区分

防護種類による区分は、下記のとおりとする。

- ①板張防護工
- ②シート張防護工
- ③ワイヤーブリッジ防護工

板張防護工は、桁下に鉄道、道路等があり、第三者に危険を及ぼす恐れのある場合に使用する。

シート張り防護工は、鋼橋塗装において塗料飛散を防止する必要がある場合に使用する。

ただし、桁下に鉄道、道路等があり、第三者に危険を及ぼす恐れがある場合は、板張防護とする。

ワイヤーブリッジ防護工は、転落防護及び落下防止の目的で使用する。

4. 数量算出方法

数量の算出は、「第1編（共通編）1章基本事項」によるほか下記の方法によるものとする。

防護工必要面積は、次式により算出する。

$$A = W \times L$$

A：防護工必要面積（m²）

W：全幅員（地覆外縁間距離）（m）

L：必要長（m）

ただし、トラス、アーチ式、ランガー桁等側面塗装をする場合において飛散防止のためシート防護工を設置する場合は次式により算出する。

$$A = \text{側面投影面積（m}^2\text{）} \times 2$$

A：トラスの側面面積（左右両弦の合計）（m²）

4.5.3 登り栈橋工

1. 適用

鋼橋架設工の登り栈橋工に適用する。

2. 数量算出項目

登り栈橋の設置数を区分ごとに算出する。

3. 区分

区分は、設置高さとする。

(1) 数量算出項目及び区分一覧表

項目	区分	3次元 モデル	属性情報			
			設置高さ	単位	数量	備考
登り栈橋		Ⅱ	○	箇所		

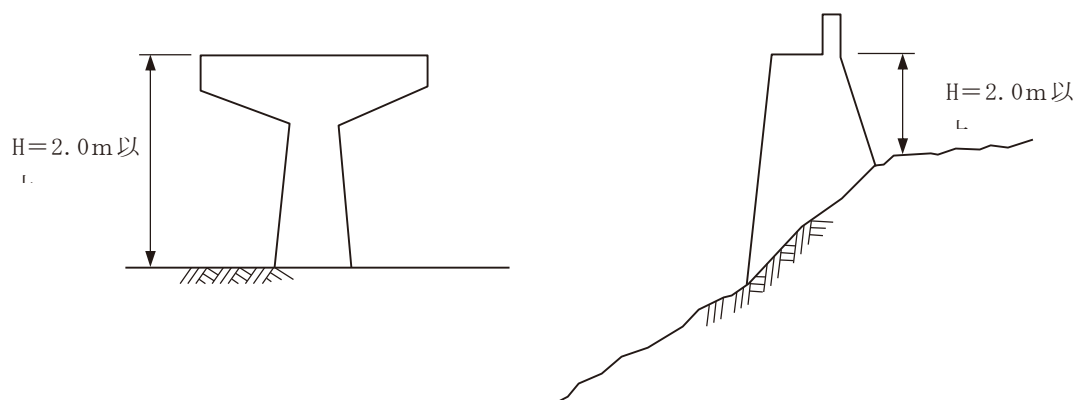
3次元モデルを用いる場合、「登り栈橋」は、簡易な形状・記号（点、線、面）を用いて位置と箇所を算出し、属性情報を用いて設置高さを算出することより「Ⅱ」を適用する。

4. 数量算出方法

数量の算出は、「第1編（共通編）1章基本事項」によるほか下記の方法によるものとする。

橋脚等における登り栈橋については、下記により算出することを原則とする。

- (1) 橋脚、橋台の高さが2.0m以上となる場合を対象とする。
- (2) 設置箇所数は2スパンに1箇所又は100mに1箇所として、河川をまたぐ場合は兩岸に各1箇所とする。



4. 6 床版工

4. 6. 1 コンクリート床版工

1. 適用

鋼橋上部工の床版工に適用する。

2. 数量算出項目

型枠面積、鉄筋質量、コンクリート体積及び床版面積を算出する。

(1) 数量算出項目一覧表

項目	区分	3次元モデル	属性情報		
			規格・仕様	単位	数量
型枠		Ⅱ		m ²	
鉄筋		Ⅱ		t	
コンクリート		Ⅰ		m ³	
床版		Ⅱ		m ²	

3次元モデルを用いる場合、「型枠」は、簡易な形状（面）を用いて位置と面積を算出することより「Ⅱ」を適用する。

「鉄筋」は、「床版」の3次元モデルの内部に簡易な形状・記号（線、面）を用いて位置と延長を算出し、属性情報を用いて規格・仕様を区分し、質量を算出することより「Ⅱ」を適用する。

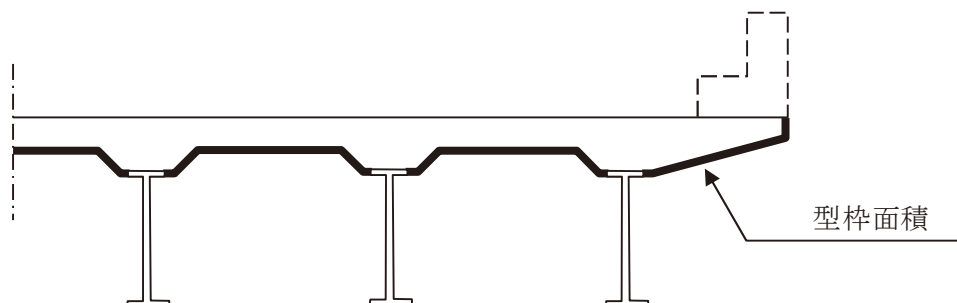
「コンクリート」は、3次元モデルを用いて体積を算出することより「Ⅰ」を適用する。

「床版」は、「橋梁本体」の3次元モデルに簡易な形状・記号（点、線、面）を用いて位置と面積を算出することより「Ⅱ」を適用する。

3. 数量算出方法

数量の算出は、「第1編（共通編）1章基本事項」によるほか下記の方法によるものとする。

鉄筋、コンクリートの数量の算出は、「第1編（共通編）4章コンクリート工」によるが型枠の数量は、下図により算出する。



4. 6. 2 グレーチング床版架設工

1. 適用

鋼橋床版工のうち、グレーチング床版による橋梁床版架設工に適用する。

2. 数量算出項目

グレーチング床版の面積と鋼材質量を区分ごとに算出する。

3. 区分

区分は、規格・仕様とする。

(1) 数量算出項目及び区分一覧表

項目	区分	3次元 モデル	属性情報		
			規格・仕様	単位	数量
グレーチング床版面積		Ⅱ	×	m ²	
グレーチング床版鋼材質量		I	○	t	

3次元モデルを用いる場合、「グレーチング床版面積」は、「橋梁本体」の3次元モデルに簡易な形状・記号（点、線、面）を加えて位置と面積を算出することより「Ⅱ」を適用する。「グレーチング床版鋼材質量」は、3次元モデルを用いて体積を算出し、属性情報を用いて規格・仕様を区別することより「I」を適用する。

4. 数量算出方法

数量の算出は、「第1編（共通編）1章基本事項」によるほか下記の方法によるものとする。

(1) グレーチング床版のブロックは以下に区分して算出する。

床版部材（t）

- グレーチング床版
- 地覆型枠外側プレート
- グレーチング床版ハンチ部

(2) その他の関連算出項目

1. コンクリート工は、「第1編（共通編）4章コンクリート工 4.1コンクリート工」によるものとする。
2. 型枠工は、「第1編（共通編）4章コンクリート工 4.2型枠工」によるものとする。
3. 鉄筋工は、「第1編（共通編）4章コンクリート工 4.3.1鉄筋工」によるものとする。

4.7 橋梁付属物工

4.7.1 伸縮装置工

1. 適用

橋梁用鋼製伸縮装置工の新設（単独で発注する工事）及び補修に適用する。

2. 数量算出項目

伸縮装置材料、補強鉄筋、コンクリートアンカ、打設コンクリートの数量を区分ごとに算出する。

3. 区分

区分は、規格とする。

(1) 数量算出項目一覧表

項目	区分	3次元 モデル	属性情報				
			規格	単位	数量		備考
					新設	取替	
伸縮装置材料	II	○	m				
補強鉄筋	II	○	t			必要な場合	
コンクリートアンカー	II	○	本			必要な場合	
打設コンクリート	I	○	m ³	—		必要な場合	

3次元モデルを用いる場合、「伸縮装置材料」、「補強鉄筋」と「コンクリートアンカー」は、3次元モデルに簡易な形状・記号（点、線、面）を加えて位置と延長等を算出し、属性情報を用いて規格を区別することより「II」を適用する。

「打設コンクリート」は、3次元モデルより体積を算出し、属性情報を用いて規格を区別することより「I」を適用する。

※関連「4.1.1 橋梁本体」

4. 数量算出方法

数量の算出は、「第1編（共通編）1章基本事項」によるほか下記の方法によるものとする。

(1) 伸縮装置材料

伸縮装置本体の延長を算出する。

(2) 打設コンクリート

生コンクリート、超速硬コンクリート、樹脂モルタル等に区分して体積を算出する。

(3) 補強鉄筋等

補強鉄筋及びコンクリートアンカは、質量及び本数を算出する。

4. 7. 2 橋梁排水管設置工

1. 適用

鋼管、V P 管（φ100mm～200mm）による各種系統タイプ及び溝部の橋梁排水管を設置する作業に適用し、排水柵設置及び排水管製作は含まない。

2. 数量算出項目

排水管設置の延長を区分ごとに算出する。

3. 区分

区分は、管種区分とする。

(1) 数量算出項目及び区分一覧表

項目	区分	3次元 モデル	属性情報		
			管種区分	単位	数量
コンクリートアンカーボルト設置		Ⅱ	×	箇所	
排水管設置		Ⅱ	○	m	注) 1、2
排水管（材料費）		Ⅱ	○	m	注) 1、2

注) 1. 流心延長も算出する。

2. 排水径は、φ100～φ200 とする。

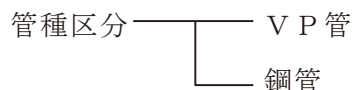
3次元モデルを用いる場合、「コンクリートアンカーボルト設置」は、3次元モデルに簡易な形状・記号（点、線、面）を用いて位置と延長を算出することより「Ⅱ」を適用する。

「排水管設置」と「排水管（材料費）」は、3次元モデルに簡易な形状・記号（点、線、面）を用いて位置と延長を算出し、属性情報を用いて管種区分をすることより「Ⅱ」を適用する。

※関連「4. 1. 1 橋梁本体」

(2) 管種区分

管種区分は、以下のとおりとする。



4. 数量算出方法

数量の算出は、「第1編（共通編）1章基本事項」によるほか、下記の方法によるものとする。

- 1) 排水管（材料費）は、管種区分ごとに、直管の他、蛇腹管・エルボ等の排水管（付属品及び支持金具を含む）も算出する。

4. 8 歩道橋(側道橋)架設工

1. 適用

横断歩道橋、側道橋（架設後、人道用として使用する橋で構造系として本橋（車道用）とは独立したもの）の架設に適用する。

2. 数量算出項目

歩道橋（側道橋）の架設、側板の面積、橋面舗装の面積を区分ごとに算出する。

3. 区分

区分は、規格、材質とする。

(1) 数量算出項目及び区分一覧表

項目	区分	3次元 モデル	属性情報		
			規格	単位	数量
歩道橋（側道橋）の架設		I	×	t	
横断歩道橋側板		II	○	m ²	
橋面舗装		II	○	m ²	

3次元モデルを用いる場合、「歩道橋（側道橋）の架設」は、3次元モデルを用いて質量を算出することより「I」を適用する。

「横断歩道橋側板」と「橋面舗装」は、3次元モデルに簡易な形状・記号（点、線、面）を用いて位置と面積を算出し、属性情報を用いて規格を区別することより「II」を適用する。

4. 数量算出方法

数量の算出は、「第1編（共通編）1章基本事項」によるほか下記の方法によるものとする。

(1) 歩道橋（側道橋）架設は、以下の内訳で算出する。

1) 横断歩道橋

項目	区分	規格・仕様	単位	数量	備考
アンカーフレーム据付		×	t		
支保工		×	t		
吊足場		×	m ²		防護工が必要な場合
手摺先行型枠組足場		×	箇所		
架設		○	t		
支柱据付		×	t		
手摺設置		×	m		注)
摩擦接合用高力ボルト		○	本		

注) 数量は手摺延長とし、上下2段等複数段設置する場合の数量は1段分の延長とし、設置段数を明示すること。

2) 側道橋

項目	区分	規格・仕様	単位	数量	備考
支保工		×	t		
吊足場		×	m ²		
架設		○	t		
ゴム支承据付		×	個		
支柱据付材料（無収縮モルタル等）		○	m ³		
高欄組立		×	m		
摩擦接合用高力ボルト		○	本		

(2) 規格区分

架設の規格は、下記のとおりとする。

	トラッククレーンの規格
地組	
架設	
階段据付	

(3) 足場の面積は、側道橋等の吊り足場の場合、以下により算出する。

$$\text{足場面積 } A = (\text{全幅員} + 1) \times \text{必要長さ (m)}$$

全幅員とは、地覆外縁間距離とする。

(4) 横断歩道橋架設の架設質量は、架設すべき主桁、副部材、伸縮継手、鋼床板、高欄、階段、スロープの総質量であり、支承、ボルト類の質量は含めない。

(5) 側道橋架設の架設質量は、架設すべき主桁、副部材、伸縮継手、鋼床板の総質量であり、支承、ボルト類の質量は含めない。

(6) 支柱質量は、基礎金物、アンカーの質量は含めない。

5 章 コンクリート橋上部工

- 5.1 コンクリート主桁製作工
 - 5.1.1 プレテンション桁購入工
 - 5.1.2 ポストテンションT（I）桁製作工
 - 5.1.3 PCホロースラブ製作工
 - 5.1.4 RC場所打ホロースラブ製作工
 - 5.1.5 PC箱桁製作工
 - 5.1.6 プレビーム桁製作工
 - 5.1.7 PC片持製作工
- 5.2 架設工
 - 5.2.1 プレキャストセグメント主桁組立工
 - 5.2.2 プレビーム桁架設工
 - 5.2.3 PC片持架設工
- 5.3 架設支保工
- 5.4 横組工
 - 5.4.1 プレテンション桁
 - 5.4.2 ポストテンションT桁
- 5.5 支承工
- 5.6 仮設工
 - 5.6.1 足場設備工
 - 5.6.2 防護設備工
 - 5.6.3 登り栈橋工
- 5.7 橋梁付属物工
 - 5.7.1 伸縮装置工
 - 5.7.2 橋梁排水管設置工
 - 5.7.3 橋梁付属施設設置工

5章 コンクリート橋上部工

5.1 コンクリート主桁製作工

5.1.1 プレテンション桁購入工

1. 適用

プレテンション桁橋の主桁購入工に適用する。

2. 数量算出項目

主桁の本数、質量を区分ごとに算出する。

3. 区分

区分は、規格とする。

(1) 数量算出項目及び区分一覧表

項目	区分	3次元 モデル	属性情報		
			規格	単位	数量
主桁本数		A	○	本	
主桁質量		A	○	t	

3次元モデルを用いる場合、「主桁本数」は、「主桁質量」を表現している3次元モデルより本数を算出し、属性情報を用いて規格を算出することより「A」を適用する。

「主桁質量」は、3次元モデルを用いて質量を算出し、属性情報を用いて規格を区分することより「A」を適用する。

5. 1. 2 ポストテンションT(I)桁製作工

1. 適用

ポストテンションT（I）桁橋の主桁製作工に適用する。

2. 数量算出項目

鉄筋、コンクリート、PCケーブル、PC緊張等の数量を算出する。

(1) 数量算出項目一覧表

区分 項目	3次元 モデル	属性情報			
		規格・仕様	単位	数量	備考
型枠	B	○	m ²		鋼製型枠面積算出用
コンクリート	A	○	m ³		型枠工、養生工、主桁製作作用足場工を含む
PCケーブル	B	○	m(kg)		
PC緊張	B	○	ケーブル		定着装置を含む

3次元モデルを用いる場合、「型枠」は、簡易な形状（点、線、面）を用いて位置と面積を算出し、属性情報を用いて規格・仕様を区分することより「B」を適用する。

「コンクリート」は、3次元モデルを用いて体積を算出し、属性情報を用いて規格・仕様を区分することより「A」を適用する。

「PCケーブル」は、簡易な形状（点、線、面）を用いて位置とケーブル延長を算出し、属性情報を用いて規格・仕様を区分することより「B」を適用する。

「PC緊張」は、簡易な形状（点、線、面）を用いて位置を算出し、属性情報を用いて規格・仕様を区分することより「B」を適用する。

3. 数量算出方法

数量の算出は、「第1編（共通編）1章基本事項」によるほか下記の方法によるものとする。

桁長別に桁本数を取りまとめる。

また、桁の形状が異なるごとに桁1本当りの数量を算出し集計する。

(1) 型枠

型枠面積は、側部及び端部面積のみとし、定着部面積は考慮しない。

底型枠は、主桁製作台を利用する。

(2) コンクリート

桁1本当りの質量も算出する。

(3) PCケーブル

ケーブル延長は、定着具内面間の実延長とし、ケーブルの種類ごとにケーブル延長及び質量を算出する。

ケーブルの種類	シース径
1, 300KN(130t)型(7S12.7B)	φ 5 5
2, 200KN(225t)型(12S12.7B)	φ 6 5
3, 100KN(320t)型(12S15.2B)	φ 7 5

(4) PC緊張

ケーブルの種類ごとに算出する。

5. 1. 3 PCホロースラブ製作工

1. 適用

ポストテンション場所打ホロースラブ橋の主桁製作工に適用する。

2. 数量算出項目

円筒型枠、鉄筋、コンクリート、PCケーブル、PC緊張、接続工、落橋防止装置、支承等の数量を算出する。

(1) 数量算出項目一覧表

項目	区分	3次元 モデル	属性情報		
			規格・仕様	単位	数量
円筒型枠		B	○	m	
鉄筋		B	○	t	
コンクリート		A	○	m ³	型枠工及び養生工の数量は、コンクリート工に含むため算出する必要はない。
PCケーブル		B	○	m	グラウト及びシースの数量は、PCケーブル工に含むため算出する必要はない。
PC緊張		B	○	ケーブル	定着装置の数量は、PC緊張を含むため算出する必要はない。
接続工		C	○	組	
支承		B	○	個	
落橋防止装置		B	○	組	

3次元モデルを用いる場合、「円筒型枠」は、簡易な形状（点、線、面）を用いて位置と延長を算出し、属性情報を用いて規格・仕様を区分することより「B」を適用する。

「鉄筋」は、簡易な形状（点、線、面）を用いて位置と延長を用いて質量を算出し、属性情報を用いて規格・仕様を区分することより「B」を適用する。

「コンクリート」は、3次元モデルを用いて体積を算出し、属性情報を用いて規格・仕様を区分することより「A」を適用する。

「PCケーブル」は、簡易な形状（点、線、面）を用いて位置とケーブル延長を算出し、属性情報を用いて規格・仕様を区分することより「B」を適用する。

「PC緊張」は、簡易な形状（点、線、面）を用いて位置を算出し、属性情報を用いて規格・仕様を区分することより「B」を適用する。

「接続工」は、ケーブル接続が必要な場合に計上することより「C」を適用する。

「支承」は、簡易な形状（点、線、面）を用いて位置と個数を算出し、属性情報を用いて規格・仕様を区分することより「B」を適用する。

「落橋防止装置」は、簡易な形状（点、線、面）を用いて位置と組数を、属性情報を用いて規格・仕様を算出することより「B」を適用する。

注) 架設支保工については、「第3編（道路編）5章5.3架設支保工」によるものとする。

3. 数量算出方法

数量の算出は、「第1編（共通編）1章基本事項」によるほか下記の方法によるものとする。
各連ごとに数量を取りまとめる。

(1) 円筒型枠

径ごとに円筒型枠の延長を算出する。

なお、円筒型枠1 m当りの取付バンド、受台、締め付けボルト数についても算出する。

(2) 鉄筋

鉄筋の数量は、「第1編（共通編）4章コンクリート工 4.3.1 鉄筋工」により算出する。

(3) コンクリート

コンクリート量の算出にあたっては、打設回数に応じて集計する。

(4) PCケーブル

ケーブルの延長は、定着装置内面間の実延長とする。

(5) PC緊張

PCケーブルの接続の有無及び緊張区分（両締め、片締め）定着装置の種類（緊張用、固定用）ごとに算出する。

なお、定着装置の名称・規格等については、備考欄に明記する。

(6) 接続工

PC定着工法にてケーブル接続が必要な場合計上する。

接続具はモノグリップ型とする。

なお、接続具の名称・規格等については備考欄に明記する。

(7) 落橋防止装置

落橋防止装置は、PC鋼棒又はケーブルによって連結される落橋防止装置である。

なお、落橋防止装置1組当りの伸縮スポンジ、緩衝パッキン、支圧板、座金、PC鋼材、ナット、シース等の数量についても算出する。

(8) 支承

支承は、道路橋示方書でいうタイプBのゴム支承である。金属支承については、「第3編（道路編）4章4.4 鋼橋架設工」によることとする。

なお、支承1個当りの無収縮モルタル量（ m^3 ）についても算出する。

5. 1. 4 RC場所打ホロースラブ製作工

1. 適用

RC場所打ホロースラブ橋の主桁製作工に適用する。

2. 数量算出項目

円筒型枠、鉄筋、コンクリート、落橋防止装置、支承等の数量を算出する。

(1) 数量算出項目一覧表

区分 項目	3次元 モデル	属性情報			
		規格・仕様	単位	数量	備考
円筒型枠	B	○	m		
鉄筋	B	○	t		
コンクリート	A	○	m ³		型枠工及び養生工の数量は、 コンクリート工に含むため算 出する必要はない。
落橋防止装置	B	○	組		
支承	B	○	個		

3次元モデルを用いる場合、「円筒型枠」は、簡易な形状（点、線、面）を用いて位置と延長を算出し、属性情報を用いて規格・仕様を区分することより「B」を適用する。
「鉄筋」は、簡易な形状（点、線、面）を用いて位置と延長より質量を算出し、属性情報を用いて規格・仕様を区分することより「B」を適用する。
「コンクリート」は、3次元モデルより体積を算出し、属性情報を用いて規格・仕様を区分することより「A」を適用する。
「落橋防止装置」は、簡易な形状（点、線、面）を用いて位置と組数を算出し、属性情報を用いて規格・仕様を区分することより「B」を適用する。
「支承」は、簡易な形状（点、線、面）を用いて位置と個数を算出し、属性情報を用いて規格・仕様を算出することより「B」を適用する。

注) 架設支保工については、「第3編（道路編）5章5.3架設支保工」によるものとする。

3. 数量計算方法

数量の算出は、「第1編（共通編）1章基本事項」によるほか下記の方法によるものとする。各連ごとに数量を取りまとめる。

(1) 円筒型枠

径ごとに円筒型枠の延長を算出する。

なお、円筒型枠1m当りの取付バンド、受台、締め付けボルト数についても算出する。

(2) 鉄筋

鉄筋の数量は、「第1編（共通編）4章コンクリート工 4.3.1鉄筋工」により算出する。

(3) コンクリート

コンクリート量の算出にあたっては、打設回数に応じて集計する。

(4) 落橋防止装置

落橋防止装置は、PC鋼棒又はケーブルによって連結される落橋防止装置である。

なお、落橋防止装置1組当りの伸縮スポンジ、緩衝パッキン、支圧板、座金、PC鋼材、ナット、シース等の数量についても算出する。

(5) 支承

支承は、道路橋示方書でいうタイプBのゴム支承である。金属支承については、「第3編（道路編）4章4.4鋼橋架設工」によることとする。

なお、支承1個当りの無収縮モルタル量（m³）についても算出する。

5. 1. 5 PC箱桁製作工

1. 適用

ポストテンション場所打箱桁橋の主桁製作工（場所打固定式支保工法によるPC定着工法）に適用する。

2. 数量算出項目

鉄筋、コンクリート、ケーブル・緊張、接続工、落橋防止装置、支承等の数量を算出する。

(1) 数量算出項目一覧表

項目	区分	3次元 モデル	属性情報		
			規格・仕様	単位	数量
鉄筋		B	○	t	
コンクリート		A	○	m ³	型枠工及び養生工の数量は、コンクリート工に含むため算出する必要はない
ケーブル・緊張		B	○	ケーブル	グラウト、シース及び定着装置の数量はケーブル・緊張工に含むため算出する必要はない
接続工		C	○	組	
支承		B	○	個	
落橋防止装置		B	○	組	

3次元モデルを用いる場合、「鉄筋」は、簡易な形状（点、線、面）を用いて位置と延長より質量を算出し、属性情報を用いて規格・仕様を区分することより「B」を適用する。

「コンクリート」は、3次元モデルを用いて体積を算出し、属性情報を用いて規格・仕様を区分することより「A」を適用する。

「ケーブル・緊張」は、簡易な形状（点、線、面）を用いて位置とケーブル延長を算出し、属性情報を用いて規格・仕様を区分することより「B」を適用する。

「接続工」は、ケーブル接続が必要な場合に計上することより「C」を適用する。

「支承」は、簡易な形状（点、線、面）を用いて位置と個数を算出し、属性情報を用いて規格・仕様を区分することより「B」を適用する。

「落橋防止装置」は、簡易な形状（点、線、面）を用いて位置と組数を算出し、属性情報を用いて規格・仕様を区分することより「B」を適用する。

注) 架設支保工については、「第3編（道路編）5章5.3架設支保工」によるものとする。

3. 数量算出方法

数量の算出は、「第1編（共通編）1章基本事項」によるほか下記の方法によるものとする。各連ごとに数量を取りまとめる。

(1) 鉄筋

鉄筋の数量は、「第1編（共通編）4章コンクリート工 4.3.1鉄筋工」により算出する。

(2) コンクリート

コンクリート量の算出にあたっては、打設回数に応じて集計する。

(3) ケーブル・緊張

PCケーブルの延長は、定着装置内面間の実延長とし、PCケーブルの種類及び緊張方法（縦、横、鉛直締め）、PCケーブルの接続の有無（縦締めケーブルに限る）、緊張区分（両、片締め）、定着装置の種類（緊張、固定用）ごとにPCケーブル数（ケーブル）を算出する。
なお、定着装置の名称・規格等については、備考欄に明記する。

(4) 接続工

PC定着工法にてケーブル接続が必要な場合計上する。
接続具はモノグリップ型とする。
なお、接続具の名称・規格等については備考欄に明記する。

(5) 落橋防止装置

落橋防止装置は、PC鋼棒又はケーブルによって連結される落橋防止装置である。
なお、落橋防止装置1組当りの伸縮スポンジ、緩衝パッキン、支圧板、座金、PC鋼材、ナット、シース等の数量についても算出する。

(6) 支承

支承は、道路橋示方書でいうタイプBのゴム支承である。金属支承については、「第3編（道路編）4章4.4鋼橋架設工」によることとする。
なお、支承1個当りの無収縮モルタル量（ m^3 ）についても算出する。

5. 1. 6 プレブーム桁製作工

1. 適用

プレブーム桁の製作工に適用する。

2. 数量算出項目

主桁、鉄筋、コンクリート、型枠、プレフレクション、リリースを区分ごとに算出する。

3. 区分

区分は、規格、仕様とする。

(1) 数量算出項目及び区分一覧表

項目	区分	3次元 モデル	属性情報		
			規格・仕様	単位	数量
主桁製作設備		B	×	基	
鉄筋		B	○	t	
コンクリート		A	○	m ³	下フランジ, ウェブ
型枠		B	○	m ²	
プレフレクション		B	×	回	桁2本当り回数
リリース		B	×	回	〃
主桁解体		B	×	本	

3次元モデルを用いる場合、「主桁製作設備」は、簡易な形状（点、線、面）を用いて位置と基数・足場を算出することより「B」を適用する。

「鉄筋」は、簡易な形状（点、線、面）を用いて位置と延長より質量を算出し、属性情報を用いて規格・仕様を区分することより「B」を適用する。

「コンクリート」は、3次元モデルを用いて体積を算出し、属性情報を用いて規格・仕様を区分することより「A」を適用する。

「型枠」は、簡易な形状（点、線、面）を用いて位置と面積を算出し、属性情報を用いて規格・仕様を区別することより「B」を適用する。

「プレフレクション」と「リリース」は、簡易な形状（点、線、面）を用いて位置と回数を算出することより「B」を適用する。

「主桁解体」は、簡易な形状（点、線、面）を用いて位置と本数を算出することより「B」を適用する。

4. 数量算出方法

数量の算出は、「第1編（共通編）1章基本事項」によるほか下記の方法によるものとする。

(1) 主桁製作設備は以下の内訳で算出する。

項目	区分	規格・仕様	単位	数量	備考
主桁製作設備		×	基		
足場		×	m		

(2) 型枠

型枠は鋼製型枠（下フランジ）と木製型枠（ウェブ）に区分する。

5. 1. 7 PC片持製作工

1. 適用

PC橋のうち最大支間長170m以下で2主桁の場所打ち片持ち製作工（斜張橋は除く）を対象とする。

2. 数量算出項目

型枠、鉄筋、コンクリート、PCケーブル、PC鋼棒、PC鋼棒継手、緊張等の数量を算出する。

(1) 数量算出項目一覧表

項目	区分	3次元 モデル	属性情報			
			規格・仕様	単位	数量	備考
型枠		B	○	m ²		
鉄筋		B	○	t		
コンクリート		A	○	m ³		養生工含む
PCケーブル	PCケーブル定着工	B	○	箇所		シース及びグラウトを含む
	PCケーブル緊張工	B	○	箇所		
PC鋼棒	PC鋼棒継手工	B	○	箇所		
	PC鋼棒定着工	B	○	箇所		定着装置を含む

3次元モデルを用いる場合、「型枠」は、簡易な形状（点、線、面）を用いて位置と面積を算出し、属性情報を用いて規格・仕様を区分することより「B」を適用する。

「鉄筋」は、簡易な形状（点、線、面）を用いて位置と延長より質量を算出し、属性情報を用いて規格・仕様を区分することより「B」を適用する。

「コンクリート」は、3次元モデルを用いて体積を算出し、属性情報を用いて規格・仕様を区分することより「A」を適用する。

「PCケーブル」の「PCケーブル定着工」と「PCケーブル緊張工」は、簡易な形状（点、線、面）を用いて位置を算出し、属性情報を用いて規格・仕様を区分することより「B」を適用する。

「PC鋼棒」の「PC鋼棒継手工」と「PC鋼棒定着工」は、簡易な形状（点、線、面）を用いて位置を算出し、属性情報を用いて規格・仕様を区分することより「B」を適用する。

3. 数量算出方法

数量の算出は、「第1編（共通編）1章基本事項」によるほか下記の方法によるものとする。各連ごとに数量をとりまとめる。

(1) 型枠

型枠は鋼製型枠と木製型枠に下記内容で区分する。

区 分		規 格・仕 様	単 位	数 量	備 考
項 目					
片持部	外型枠		m ²		鋼製型枠
	底型枠				
片持部(内型枠、小口型枠) 柱頭部 側径内部 中央閉合部			m ²		木製型枠

(2) 鉄筋

鉄筋の数量は、「第1編(共通編)4章コンクリート工4.3.1鉄筋工」により算出する。

(3) コンクリート

コンクリートの数量は、「第1編(共通編)4章コンクリート工4.1コンクリート工」により算出する。

(4) PC鋼棒工

PC鋼棒の延長は、アンカープレート内面間の実延長とし、PC鋼棒の種類ごとにPC鋼棒の延長を算出し、鋼材長より質量を算出する。

(5) PC鋼棒継手工

必要に応じて計上すると共に普通継手とG継手に区分する。

(6) PC鋼棒定着工

固定側の定着を算出するものとする。

(7) PC鋼棒緊張工(緊張側の定着装置取付含む)

下記の内訳で算出する。

区 分		規 格	単 位	数 量	備 考
項 目					
縦	締	φ○○○	箇所		
横	締	〃	箇所		
鉛直斜	締	〃	箇所		

(8) PCケーブル

PCケーブルの延長は、定着装置内面の実延長とし、PCケーブルの種類ごとにPCケーブルの延長を算出し、鋼材長より質量を算出する。

(9) PCケーブル定着工

片引きとする場合に固定側の定着装置を組立、取付する作業である。
下記の内訳で算出する。

項目 \ 区分	規格	単位	数量	備考
縦 締	φ○○○	箇所		
横 締	〃	箇所		

(10) PCケーブル緊張工

緊張側の定着装置の組立、取付け及びPCケーブルの緊張作業である。
下記の内訳により算出する。

項目 \ 区分	規格	単位	数量	備考
縦締 (両引き)	φ○○○	箇所		
縦締 (片引き)	〃	箇所		
横 締	〃	箇所		

5.2 架設工

5.2.1 プレキャストセグメント主桁組立工

1. 適用

プレキャストセグメント工法の主桁組立工に適用する。

2. 数量算出項目

主桁組立本数、PCケーブルの長さを区分ごとに算出する。

3. 区分

区分は、規格とする。

(1) 数量算出項目及び区分一覧表

項目	区分	3次元モデル	属性情報			
			規格	単位	数量	備考
セグメント主桁組立		B	×	本		注) 1
セグメント主桁		A	×	t		
PCケーブル		B	○	m		

3次元モデルを用いる場合、「セグメント主桁組立」は、簡易な形状（点、線、面）を用いて位置と主桁分割数を算出することより「B」を適用する。

「セグメント主桁」は、3次元モデルより主桁分割数ごとの質量を算出することより「A」を適用する。

「PCケーブル」は、簡易な形状（点、線、面）を用いて位置と延長を算出し、属性情報を用いて規格・仕様を区分することより「B」を適用する。

注) 1桁高ごとに算出すること。

(1) 規格

規格はPCケーブルの種類とする。

ケーブル	—————	1,300 k N (130 t) 型 (7 S 12.7 B, 8 S 12.4 A)
	—————	2,200 k N (225 t) 型 (12 S 12.7 B)
	—————	3,100 k N (320 t) 型 (12 S 15.2 B)

4. 数量算出方法

数量の算出は、「第1編（共通編）1章基本事項」によるほか下記の方法によるものとする。

- (1) セグメント主桁組立は主桁分割数及び桁高を算出する。
- (2) セグメント主桁は主桁分割数ごとの質量を算出する。
- (3) PCケーブルは桁1本当りの長さを算出する。

5. 2. 2 プレベーム桁架設工

1. 適用

プレベーム桁の架設工に適用する。

2. 数量算出項目

主桁本数、鉄筋の質量、コンクリートの体積、足場の延長、型枠の面積、ブロック桁の本数、横桁取付箇所数、部分プレストレスの径間数を区分ごとに算出する。

3. 区分

区分は、規格、仕様とする。

(1) 数量算出項目及び区分一覧表

項目	区分	3次元 モデル	属性情報		
			規格・仕様	単位	数量
ブロック桁組立		A	○	t	
横桁取付		B	×	箇所	
部分プレストレス		B	×	径間	
鉄筋		B	○	t	
コンクリート		A	○	m ³	床版, 横組
型枠		B	×	m ²	
足場		B	×	m ²	

3次元モデルを用いる場合、「ブロック桁組立」は、3次元モデルを用いて質量を算出することより「A」を適用する。

「横桁取付」は、簡易な形状（点、線、面）を用いて位置を算出することより「B」を適用する。「部分プレストレス」は、簡易な形状（点、線、面）を用いて位置を算出することより「B」を適用する。

「鉄筋」は、簡易な形状（点、線、面）を用いて位置と延長より質量を算出し、属性情報を用いて規格・仕様を区分することより「B」を適用する。

「コンクリート」は、3次元モデルを用いて体積を算出し、属性情報を用いて規格・仕様を区分することより「A」を適用する。

「型枠」は、簡易な形状（点、線、面）を用いて位置と面積を算出することより「B」を適用する。

「足場」は、簡易な形状（点、線、面）を用いて位置と面積を算出することより「B」を適用する。

4. 数量算出方法

数量の算出は、「第1編（共通編）1章基本事項」によるほか下記の方法によるものとする。

(1) ブロック桁組立は、鋼材質量を算出する。

5. 2. 3 PC片持架設工

1. 適用

PC橋のうち最大支間長170m以下で2主桁の場所打ち片持ち架設工（斜張橋は除く）を対象とする。

2. 数量算出項目

各支保工、剛結工、作業車組立解体、作業車移動据付工、作業車クライミング工、作業車引戻工の数量を算出する。

(1) 数量算出項目一覧表

項目	区分	3次元モデル	属性情報			
			規格・仕様	単位	数量	備考
架設支保工		B		空 m ³		側径間部（くさび結合支保、支柱支保）
柱頭部 仮支保	柱頭部仮支保	A		m ³		鉄筋、型枠工、コンクリート、仮支保撤去取壊を含む
	剛結工	B		箇所		
ブラケット式支保工		B		空 m ³		柱頭部（上支保工、本土工）
				t		柱頭部（本土工）
吊支保工		B		t		中央閉合部
枠組式支保工		B		空 m ³		張出床版部、箱桁内部
作業車組立解体工		B		1 台		
				1 回		
作業車移動据付工		B		〃		
作業車クライミング工		B		〃		
作業車引戻工		B		m		

3次元モデルを用いる場合、「架設支保工」は、簡易な形状（点、線、面）を用いて位置と空体積を算出することより「B」を適用する。

「柱頭部仮支保」の「柱頭部仮支保」は、3次元モデルより体積を算出することより「A」を適用する。「剛結工」は、簡易な形状（点、線、面）を用いて位置と箇所を算出することより「B」を適用する。

「ブラケット式支保工」、「吊支保工」と「枠組式支保工」は、簡易な形状（点、線、面）を用いて位置と面積より空体積等を算出することより「B」を適用する。

「作業車組立解体工」、「作業車移動据付工」、「作業車クライミング工」は、簡易な形状（点、線、面）を用いて位置より回数を算出することより「B」を適用する。

「作業車引戻工」、簡易な形状（点、線、面）を用いて位置より距離を算出することより「B」を適用する。

3. 数量算出方法

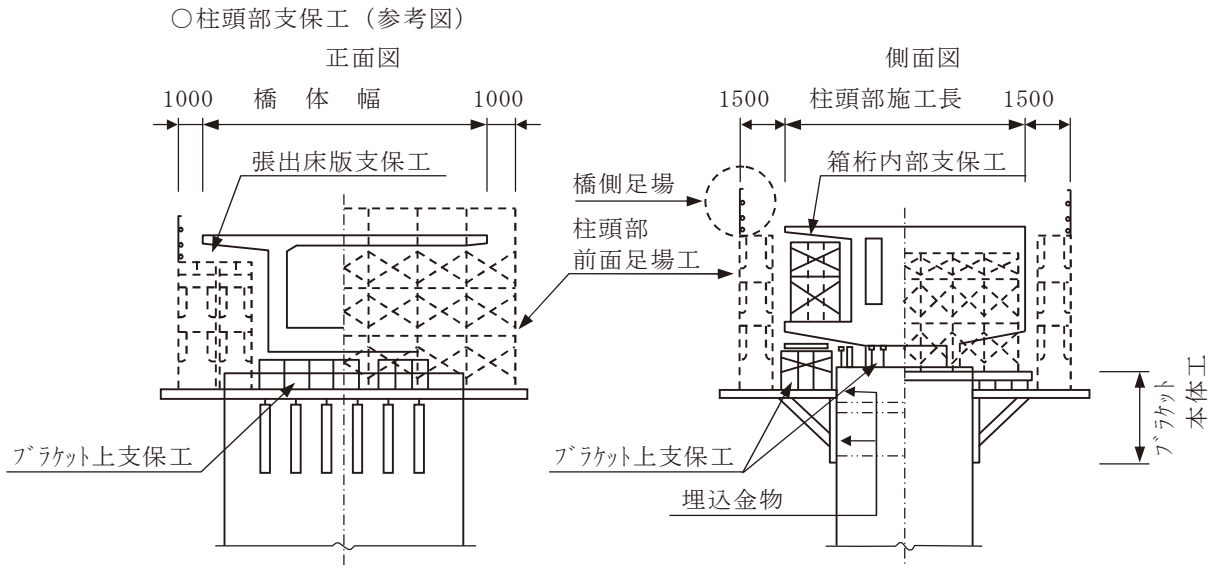
数量の算出は、「第1編（共通編）1章基本事項」によるほか下記の方法によるものとする。

各連ごとに数量をとりまとめる。

- (1) 架設支保工
 - 1) 側径間部くさび結合支保
「第3編(道路編)5章コンクリート橋上部工 5.3架設支保工 2.くさび結合支保工」による。
 - 2) 側径間部支柱式支保
「第3編(道路編)5章コンクリート橋上部工 5.3架設支保工 3.支柱支保工」による。
- (2) 柱頭部仮支承
柱頭部仮支承(鉄筋加工組立、型枠製作設置撤去、コンクリート打設、仮支承部取り壊し及び撤去作業である。)としてコンクリート量を算出する。
- (3) 剛結工
剛結工は以下の内訳で算出する。
 - 1) PC鋼棒工
「第3編(道路編)5章コンクリート橋上部工 5.1コンクリート主桁製作工5.1.7PC片持製作工(4)PC鋼棒工」による。
 - 2) PC鋼棒継手工
「第3編(道路編)5章コンクリート橋上部工5.1コンクリート主桁製作工5.1.7PC片持製作工(5)PC鋼棒継手工」による。
 - 3) PC鋼棒定着工
「第3編(道路編)5章コンクリート橋上部工5.1コンクリート主桁製作工5.1.7PC片持製作工(6)PC鋼棒定着工による。
 - 4) PC鋼棒緊張工
「第3編(道路編)5章コンクリート橋上部工5.1コンクリート主桁製作工5.1.7PC片持製作工(7)PC鋼棒緊張工」による。
 - 5) PC鋼棒開放工
PC鋼棒開放工として、鋼棒の箇所数を計上する。
- (4) 支保工
下記の図より算出する。
- (5) 作業車クライミング
作業車の下部構造を引き上げる作業をいう。
- (6) 作業車引き戻し工
作業車を解体作業位置まで引き戻す作業をいう。

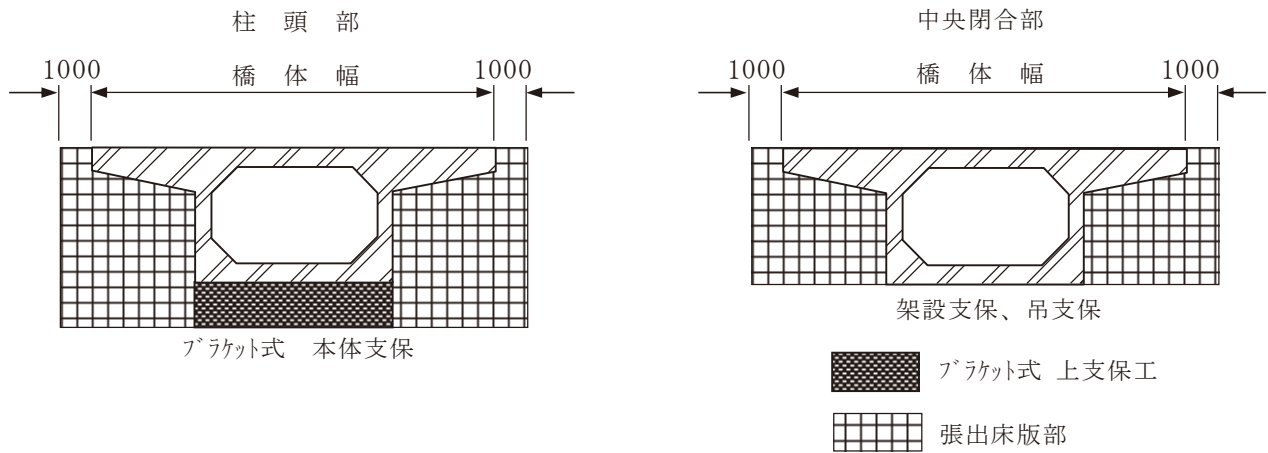
○ 柱頭部支保工（参考図）

〈ブラケット式支保工〉



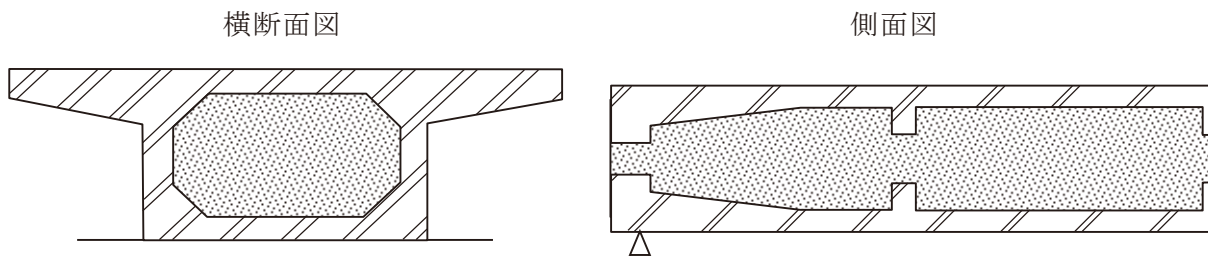
(1) ブラケット式上支保、張出床版部

支保工（空³m）＝着色部断面積×長さ



(2) 箱桁内部

支保工費を算出する場合の支保工空³m数は、下図の着色部の数量とする。



5.3 架設支保工

1. 適用

場所打コンクリート床版橋（箱桁を含む）の支保工に適用する。

くさび結合支保を標準とし、くさび結合支保が困難な開口部等は支柱支保工を設置する。
ただし、開口部が必要な箇所（必要最小限の幅・高さ）に限り設置するものとし、他の部分
は、くさび結合支保を使用した併用式支保とする。

2. くさび結合支保工

(1) くさび結合支保

1) 数量算出項目

くさび結合支保の空体積を区分ごとに算出する。

2) 区分

区分は、支保耐力、支保高さとする。

a) 数量算出項目及び区分一覧表

区分 項目	3次元 モデル	属性情報				
		支保耐力(kN/m ²) (t/m ²)	支保高さ(m)	単 位	数 量	備 考
くさび結合 支保	B	19.6 以上 29.4 未満 (2.0 以上 3.0 未満)	0.6 以上 1.2 以下	空m ³		
			1.2 超え 3.6 以下			
			3.6 超え 6.0 以下			
			6.0 超え 8.4 以下			
			8.4 超え 11.0 以下			
			11.0 超え 13.4 以下			
		29.4 以上 39.2 未満 (3.0 以上 4.0 未満)	0.6 以上 1.2 以下			
			1.2 超え 3.6 以下			
			3.6 超え 6.0 以下			
			6.0 超え 8.4 以下			
			8.4 超え 11.0 以下			
			11.0 超え 13.4 以下			
		39.2 以上 49.0 未満 (4.0 以上 5.0 未満)	0.6 以上 1.2 以下			
			1.2 超え 3.6 以下			
			3.6 超え 6.0 以下			
			6.0 超え 8.4 以下			
			8.4 超え 11.0 以下			
			11.0 超え 13.4 以下			
		49.0 以上 58.8 未満 (5.0 以上 6.0 未満)	0.6 以上 1.2 以下			
			1.2 超え 3.6 以下			
			3.6 超え 6.0 以下			
			6.0 超え 8.4 以下			
			8.4 超え 11.0 以下			
			11.0 超え 13.4 以下			
58.8 以上 68.6 未満 (6.0 以上 7.0 未満)	0.6 以上 1.2 以下					
	1.2 超え 3.6 以下					
	3.6 超え 6.0 以下					
	6.0 超え 8.4 以下					
	8.4 超え 11.0 以下					
	11.0 超え 13.4 以下					
68.6 以上 78.5 以下 (7.0 以上 8.0 以下)	0.6 以上 1.2 以下					
	1.2 超え 3.6 以下					
	3.6 超え 6.0 以下					
	6.0 超え 8.4 以下					
	8.4 超え 11.0 以下					
	11.0 超え 13.4 以下					

3次元モデルを用いる場合、「くさび結合支保」は、簡易な形状（点、線、面）を用いて位置と空体積を算出することより「B」を適用する。

3) 数量算出方法

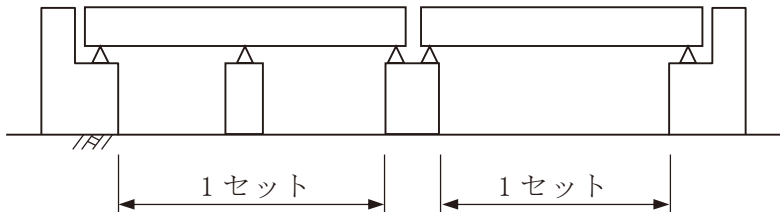
数量の算出は、「第1編（共通編）1章基本事項」によるほか下記の方法によるものとする。

a) 1セット当り施工量（V）及び支保耐力（P）を次式により算出する。

（注）1セットとは、単純支持梁の場合は1径間、連続梁の場合は1連続をいう。

（参考）1セット概略図

（例）2径間連続+単純の場合



① 1セット当りの施工量（V）

$$V = (W + 2.4) \times H \times L \quad (\text{空m}^3) \quad \dots \text{式2.1}$$

W：地覆外縁間距離（m）

H：平均桁下高さ（m）

L：1セット当り施工延長（m）

※開口部が必要とする場合の1セット当り施工量（Vm）

$$V_m = \text{式2.1} - \text{式3.1} \quad (\text{空m}^3) \quad \dots \text{式2.2}$$

（支柱支保延長（m）＝開口部延長（L）＋1.0）

② 支保耐力（P）

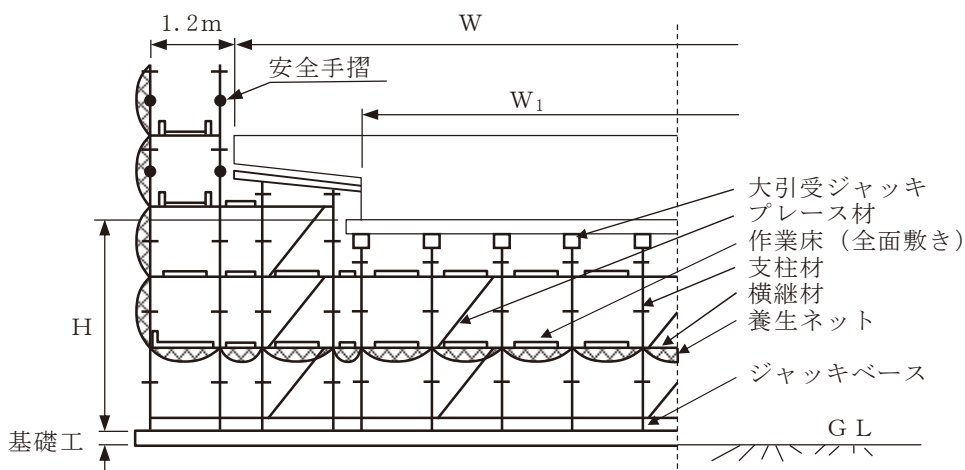
$$P = (2.81 \times d + 0.4) \times \frac{W}{W_1} \times 9.80665 \quad (\text{kN/m}^2) \quad \dots \text{式2.3}$$

d：平均コンクリート厚（m）

W：地覆外縁間距離（m）

W₁：中央床版幅（m）

b) くさび結合支保工概念図



注) dは、Wに対する平均コンクリート厚であり、中空部、地覆部及び変断面図等を考慮し算出する。

なお、dの算定式は、

$$d = \text{コンクリート体積 (m}^3) \div [W \text{ (m)} \times \text{桁長 (m)}] \text{ (m)}$$

とする。

(2) 基礎用鋼材

1) 数量算出項目

基礎用鋼材の敷設面積を算出する。

a) 数量算出項目一覧表

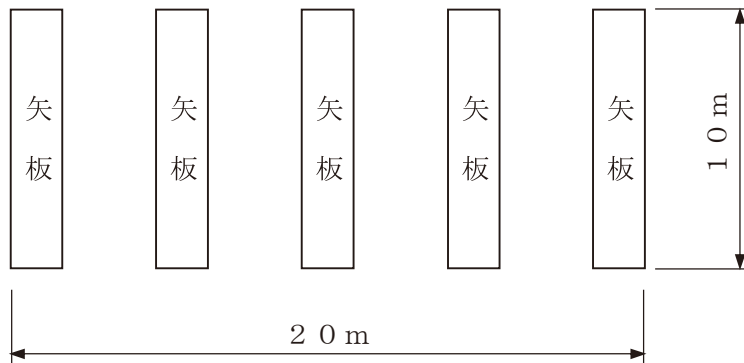
項目	区分	3次元 モデル	属性情報			
			規格・仕様	単位	数量	備考
基礎用鋼材		B	○	m ²		

3次元モデルを用いる場合、「基礎用鋼材」は、簡易な形状（点、線、面）を用いて位置と面積を算出し、属性情報を用いて規格

- ・仕様を区分することより「B」を適用する。

注) 砂利等が必要な場合及び撤去する場合は別途算出する。

(参考) 基礎用鋼材敷設面積算出方法



$$\text{基礎用鋼材敷設面積} = 10 \times 20 = 200 \text{ m}^2$$

3. 支柱支保工

(1) 支柱支保

1) 数量算出項目

支柱支保の空体積を区分ごとに算出する。

2) 区分

区分は、開口部延長、支保耐力、支保高さとする。

a) 数量算出項目及び区分一覧表

区分 項目	3次元 モデル	属性情報					
		開口部 延長 (m)	支保耐力 (kN /m ²) (t/m ²)	支保高さ (m)	単位	数量	備考
支柱支保	B	7 以下	19.6 以上 29.4 未満 (2.0 以上 3.0 未満)	1.5 以上 4.6 未満	空 m ³		
				4.6 以上 7.6 未満			
				7.6 以上 10.6 以下			
		29.4 以上 39.2 未満 (3.0 以上 4.0 未満)	1.5 以上 4.6 未満				
			4.6 以上 7.6 未満				
			7.6 以上 10.6 以下				
		39.2 以上 49.0 未満 (4.0 以上 5.0 未満)	1.5 以上 4.6 未満				
			4.6 以上 7.6 未満				
			7.6 以上 10.6 以下				
		49.0 以上 58.8 以下 (5.0 以上 6.0 以下)	1.5 以上 4.6 未満				
			4.6 以上 7.6 未満				
			7.6 以上 10.6 以下				
	10 以下	19.6 以上 29.4 未満 (2.0 以上 3.0 未満)	1.6 以上 4.8 未満				
			4.8 以上 7.8 未満				
			7.8 以上 10.8 以下				
		29.4 以上 39.2 未満 (3.0 以上 4.0 未満)	1.6 以上 4.8 未満				
			4.8 以上 7.8 未満				
			7.8 以上 10.8 以下				
		39.2 以上 49.0 未満 (4.0 以上 5.0 未満)	1.6 以上 4.8 未満				
			4.8 以上 7.8 未満				
			7.8 以上 10.8 以下				
		49.0 以上 58.8 以下 (5.0 以上 6.0 以下)	1.6 以上 4.8 未満				
			4.8 以上 7.8 未満				
			7.8 以上 10.8 以下				
13 以下	19.6 以上 29.4 未満 (2.0 以上 3.0 未満)	1.8 以上 4.8 未満					
		4.8 以上 7.8 未満					
		7.8 以上 10.8 以下					
	29.4 以上 39.2 未満 (3.0 以上 4.0 未満)	1.8 以上 4.8 未満					
		4.8 以上 7.8 未満					
		7.8 以上 10.8 以下					
	39.2 以上 49.0 未満 (4.0 以上 5.0 未満)	1.8 以上 4.8 未満					
		4.8 以上 7.8 未満					
		7.8 以上 10.8 以下					
	49.0 以上 58.8 以下 (5.0 以上 6.0 以下)	1.8 以上 4.8 未満					
		4.8 以上 7.8 未満					
		7.8 以上 10.8 以下					

3次元モデルを用いる場合、「支柱支保」は、簡易な形状（点、線、面）を用いて位置と空体積を算出することより「B」を適用する。

3) 数量算出方法

数量の算出は、「第1編（共通編）1章基本事項」によるほか下記の方法によるものとする。

a) 支柱支保の施工量（V）及び支保耐力（P）を次式により算出する。

① 施工量（V）

$$V = (W + 2.4) \times H \times (\varnothing + 1.0) \text{ (空 m}^3\text{)} \dots \text{式 3. 1}$$

W：地覆外縁間距離（m）

H：支柱支保高さ $H = h + A$ （m）

h：開口部高さ（m）

A：主桁高さ（m）

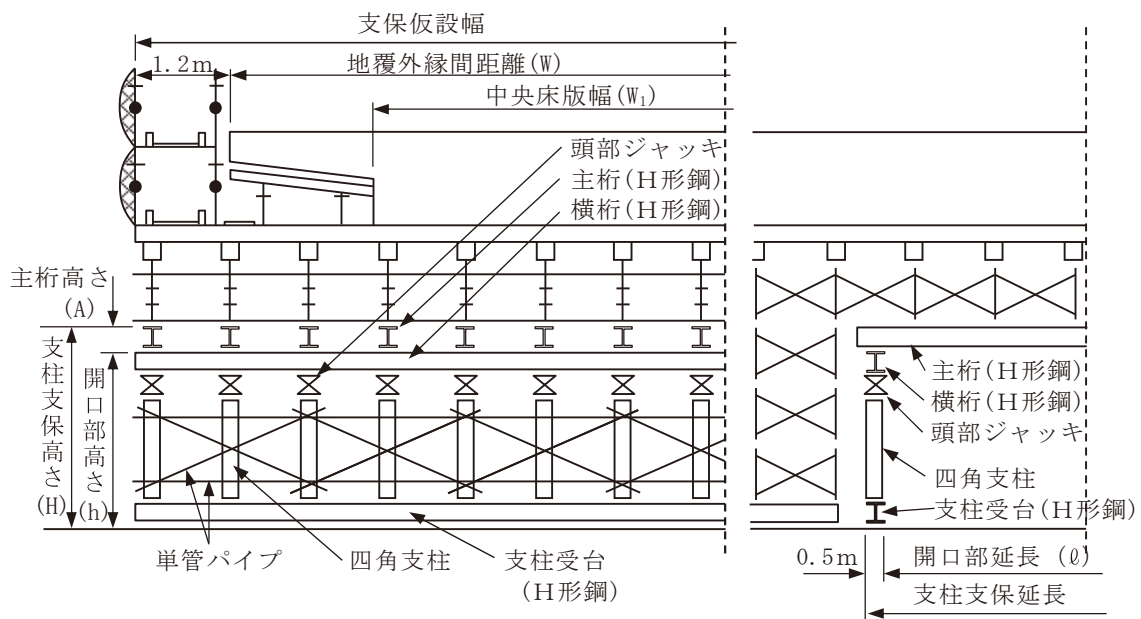
\varnothing ：開口部延長（m）

※ 1 開口部において、左右の支保工の高さが異なる場合は、平均支保高さを使用する。

② 支保耐力（P）

「2. くさび結合支保工」による。

b) 支柱支保工概念図



注) 1. d は、W に対する平均コンクリート厚であり、中空部、地覆部及び変断面図等を考慮し算出する。

なお、d の算定式は、

$$d = \text{コンクリート体積 (m}^3\text{)} \div [\text{W (m)} \times \text{桁長 (m)}] \text{ (m)}$$

とする。

2. 橋側足場は、別途「第3編（道路編）5章コンクリート橋上部工 5.6 仮設工」で計上する。

(2) 支柱受台

1) 数量算出項目

H形鋼の布設延長を算出する。

a) 数量算出項目一覧表

項目	区分	3次元 モデル	属性情報			
			規格・仕様	単位	数量	備考
H形鋼		B	○	m		

3次元モデルを用いる場合、「H形鋼」は、簡易な形状（点、線、面）を用いて位置と延長を算出し、属性情報を用いて規格・仕様を区分することより「B」を適用する。

5. 4 横組工

5. 4. 1 プレテンション桁

1. 適用

プレテンション桁の横組工に適用する。

2. 数量算出項目

鉄筋、コンクリート、PCケーブル、緊張等の数量を区分ごとに算出する。

3. 区分

区分は規格とする。

(1) 数量算出項目及び区分一覧表

項目	区分	3次元モデル	属性情報		
			規格	単位	数量
鉄筋		B	○	t	
コンクリート		A	○	m ³	型枠工及び養生工の数量は、コンクリート工に含むため算出する必要はない。
PCケーブル		B	○	m	グラウト及びシースの数量はPC工に含むため算出する必要はない。
緊張		B	○	ケーブル	

3次元モデルを用いる場合、「鉄筋」は、簡易な形状（点、線、面）を用いて位置と延長より質量を算出し、属性情報を用いて規格を区分することより「B」を適用する。

「コンクリート」は、3次元モデルを用いて体積を算出し、属性情報を用いて規格を区分することより「A」を適用する。

「PCケーブル」は、簡易な形状（点、線、面）を用いて位置と延長を算出し、属性情報を用いて規格を区分することより「B」を適用する。

「緊張」は、簡易な形状（点、線、面）を用いて位置を算出し、属性情報を用いて規格を区分することより「B」を適用する。

注) 1. 特別な養生が必要な場合は別途算出する。

4. 数量算出方法

数量の算出は、「第1編（共通編）1章基本事項」によるほか下記の方法によるものとする。

(1) 鉄筋

鉄筋の数量は、「第1編（共通編）4章コンクリート工 4.3.1鉄筋工」により算出する。

(2) コンクリート

横桁及び間詰コンクリートの数量を算出する。

(3) PCケーブル

PCケーブルの延長は、定着装置内面間の実延長とし、PCケーブルの種類ごとにPCケーブル延長を算出する。

(4) 緊張

PCケーブルの種類及び定着装置の種類（緊張用、固定用）ごとに算出する。

(5) 養生

特別な養生が必要な場合、養生面積は、間詰床版の面積とする。

5. 4. 2 ポストテンションT桁

1. 適用

ポストテンション桁の横組工に適用する。

2. 数量算出項目

鉄筋、コンクリート、PCケーブル、緊張等の数量を区分ごとに算出する。

3. 区分

区分は規格とする。

(1) 数量算出項目及び区分一覧表

項目	区分	3次元モデル	属性情報		
			規格	単位	数量
鉄筋		B	○	t	
コンクリート		A	○	m ³	型枠工及び養生工の数量は、コンクリート工に含むため算出する必要はない。
PCケーブル		B	○	m	グラウト及びシースの数量はPC工に含むため算出する必要はない。
緊張		B	○	ケーブル	

3次元モデルを用いる場合、「鉄筋」は、簡易な形状（点、線、面）を用いて位置と延長より質量を算出し、属性情報を用いて規格を区分することより「B」を適用する。

「コンクリート」は、3次元モデルより体積を算出し、属性情報を用いて規格を区分することより「A」を適用する。

「PCケーブル」は、簡易な形状（点、線、面）を用いて位置と延長を算出し、属性情報を用いて規格を区分することより「B」を適用する。

「緊張」は、簡易な形状（点、線、面）を用いて位置を算出し、属性情報を用いて規格を区分することより「B」を適用する。

注) 1. 特別な養生が必要な場合は別途算出する。

4. 数量算出方法

数量の算出は、「第1編（共通編）1章基本事項」によるほか下記の方法によるものとする。

(1) 鉄筋

鉄筋の数量は、「第1編（共通編）4章コンクリート工 4.3.1 鉄筋工」により算出する。

(2) コンクリート

横桁及び間詰コンクリートの数量を算出する。

(3) PCケーブル

PCケーブルの延長は、定着装置内面間の実延長とし、PCケーブルの種類ごとにPCケーブル延長を算出する。

(4) 緊張

PCケーブルの種類及び定着装置の種類（緊張用、固定用）ごとに算出する。

(5) 養生

特別な養生が必要な場合、養生面積は、間詰床版の面積とする。

5.5 支承工

1. 適用

コンクリート橋上部工の支承工に適用する。

2. 数量算出項目

ゴム支承、アンカーバー、アンカーキャップ、スパイラル筋、防触材、モルタル等の数量を区分ごとに算出する。

3. 区分

区分は規格とする。

(1) 数量算出項目及び区分一覧表

項目	区分	3次元 モデル	属性情報		
			規格	単位	数量
ゴム支承		B	○	個 (m)	
アンカーバー		B	○	kg (本)	
アンカーキャップ		B	○	kg (本)	
スパイラル筋		B	○	kg (本)	
防触材		B	○	kg (本)	
モルタル		A	○	m ³	

3次元モデルを用いる場合、「ゴム支承」は、簡易な形状（点、線、面）を用いて位置と個数（延長）を算出し、属性情報を用いて規格を区分することより「B」を適用する。

「アンカーバー」、「アンカーキャップ」、「スパイラル筋」と「防触材」は、簡易な形状（点、線、面）を用いて位置と質量（本数）を算出し、属性情報を用いて規格を区分することより「B」を適用する。

「モルタル」は、3次元モデルより体積を算出し、属性情報を用いて規格を区分することより「A」を適用する。

4. 数量算出方法

数量の算出は、「第1編（共通編）1章基本事項」によるほか下記の方法によるものとする。

(1) ゴム支承

Aタイプ（プレテンション床版橋用簡易タイプ）、Aタイプ（パッドタイプ）、Bタイプごとに算出する。

(2) アンカーバー

規格・径ごとに算出する。

(3) アンカーキャップ

規格・径ごとに算出する。

(4) スパイラル筋

規格・径ごとに算出する。

(5) 防触材

アイガス等の数量を算出する。

(6) モルタル

支承1m又は1個当りの種類別に無収縮モルタル量（m³）を算出する。

5. 金属支承

金属支承の数量は、「4章鋼橋上部工 4.4 鋼橋架設工」により算出する。

5.6 仮設工

5.6.1 足場設備工

1. 適用

プレテンション桁、ポストテンション桁、プレビーム桁の架設工及びPC片持架設工の足場設備工に適用する。

2. 数量算出項目

足場及び手摺りの数量を算出する

(1) 数量算出項目一覧表

項目	区分	3次元モデル	属性情報		
			規格・仕様	単位	数量
桁下足場		B		m ²	プレテンション桁(T桁), ポストテンション桁 プレビーム桁
側部足場		B		m	プレテンション桁(スラブ桁)
PC片持	柱頭部足場	B		m ²	
	橋側足場	B		m	
	橋面手摺工	B		m	

3次元モデルを用いる場合、「桁下足場」は、簡易な形状（点、線、面）を用いて位置と面積を算出することより「B」を適用する。

「側部足場」は、簡易な形状（点、線、面）を用いて位置と延長を算出することより「B」を適用する。

「PC片持」の「柱頭部足場」は、簡易な形状（点、線、面）を用いて位置と面積を算出することより「B」を適用する。

「PC片持」の「橋側足場」と「橋面手摺工」は、簡易な形状（点、線、面）を用いて位置と延長を算出することより「B」を適用する。

3. 数量算出方法

数量の算出は、「第1編（共通編）1章基本事項」によるほか下記の方法によるものとする。

(1) 桁下足場

足場工は、パイプ吊足場を標準とし、次式により算出する。

$$A = W \cdot L$$

A：足場面積（m²）

W：全幅員（地覆外縁距離又は、壁高欄縁距離）（m）

L：橋長（m）

(2) 側部足場

足場総延長（m）を算出する。

(3) 柱頭部足場

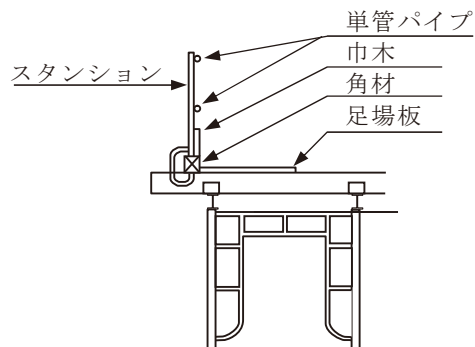
$$A = \text{橋体幅} \times \text{柱頭部施工長}$$

A：足場面積（m²）

(4) 橋側足場
側径間部，中央閉合部の支保工上のみ算出する。

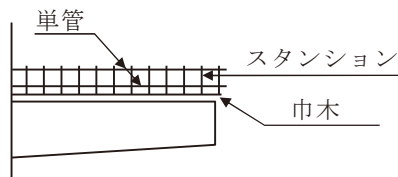
(5) 橋面手摺
 $L = \text{橋長} \times 2$ (m)

橋側足場工

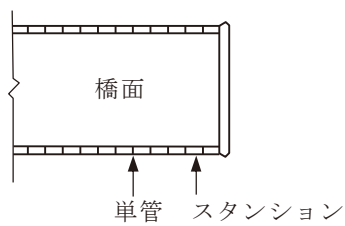


橋面手摺工

側面図



平面図



5. 6. 2 防護設備工

1. 適用

プレテンション桁、ポストテンション桁、プレビーム桁の架設工及びP C片持架設工の防護設備工に適用する。

2. 数量算出項目

P C防護の面積を算出する。

(1) 数量算出項目一覧表

項目	区分	3次元 モデル	属性情報			
			規格・仕様	単位	数量	備考
PC防護		B		m ²		

3次元モデルを用いる場合、「P C 防護」は、簡易な形状（点、線、面）を用いて位置と面積を算出することより「B」を適用する。

3. 数量算出方法

数量の算出は、「第1編（共通編）1章基本事項」によるほか下記の方法によるものとする。

P C防護（朝顔を含む）は、桁下に鉄道、道路等があり第三者に危害を及ぼす恐れのある場合に設置するものとし、次式により算出する。

$$A = \text{全幅員} \times \text{必要長}$$

$$A : \text{防護設備工必要面積 (m}^2\text{)}$$

・ P C片持架設

柱頭部、中央閉合部における必要面積を算出するものとし、次式を標準とし算出する。

(柱頭部)

$$A = \{ (\text{橋体幅} + 1000 \times 2) \times H_1 + \text{柱頭部施工長} \times H_2 \} \times 2$$

$$A = \text{防護設備必要面積 (m}^2\text{)}$$

$$H_1 = \text{柱頭部足場高 (m)}$$

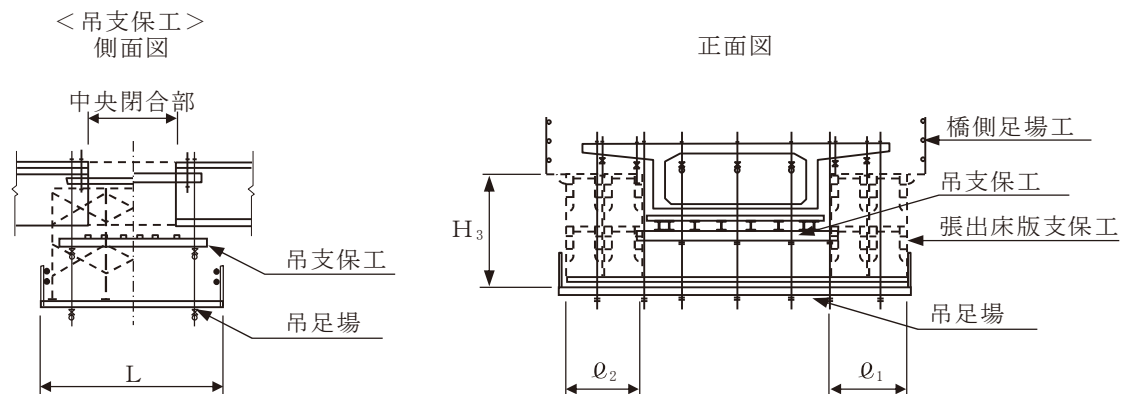
$$H_2 = \text{張出床版支保高さ (m)}$$

(中央閉合部)

$$A = \{ L \times 2 + (\ell_1 + \ell_2) \times 2 \} \times H_3$$

$$A = \text{防護設備必要面積 (m}^2\text{)}$$

$$H_3 = \text{張出床版支保高さ (m)}$$



5. 6. 3 登り栈橋工

登り栈橋の数量は、「4章鋼橋上部工 4.5 仮設工」により算出する。

5. 7 橋梁付属物工

5. 7. 1 伸縮装置工

伸縮装置の数量は、「4章鋼橋上部工 4.7 橋梁付属物工」により算出する。

5. 7. 2 橋梁排水管設置工

橋梁排水管の数量は、「4章鋼橋上部工 4.7 橋梁付属物工」により算出する。

5. 7. 3 橋梁付属施設設置工

排水柵、橋名板取付、橋梁用高欄、橋梁用高欄一体式（材料費）、飾り高欄、飾り高欄（材料費）の数量は、「4章鋼橋上部工 4.1.2 付属物」により算出する。

6 章 鋼製橋脚設置工

6.1 鋼製橋脚設置工

6章 鋼製橋脚設置工

6.1 鋼製橋脚設置工

1. 適用

陸上での鋼製橋脚設置工事に適用する。

2. 数量算出項目

鋼製橋脚の基数と架設鋼材質量、地組鋼材質量、現場溶接延長を区分ごとに算出する。

3. 区分

区分は、規格とする。

(1) 数量算出項目及び区分一覧表

項 目	区 分	3次元 モデル	属 性 情 報			
			規 格	単 位	数 量	備 考
アンカーフレーム架設		B	×	基		
アンカーフレームグラウト注入		B	○	m ³		
鋼製橋脚地組		B	×	t		
鋼製橋脚地組連結		B	×	箇所		
鋼製橋脚架設		B	×	t		
鋼製橋脚架設ブロック		B	×	ブロック		
鋼製橋脚		B	×	脚		
鋼製橋脚膨張モルタル注入		B	○	m ³		
鋼製橋脚無収縮モルタル注入		B	○	m ³		
現場溶接		B	×	m		平均板厚 t = mm
ビード仕上げ		B	×	m		
トルシアボルト		B	○	本		
足場		B	×	掛m ²		

3次元モデルの基本的な表現方法は、コンクリート構造を参考とする。

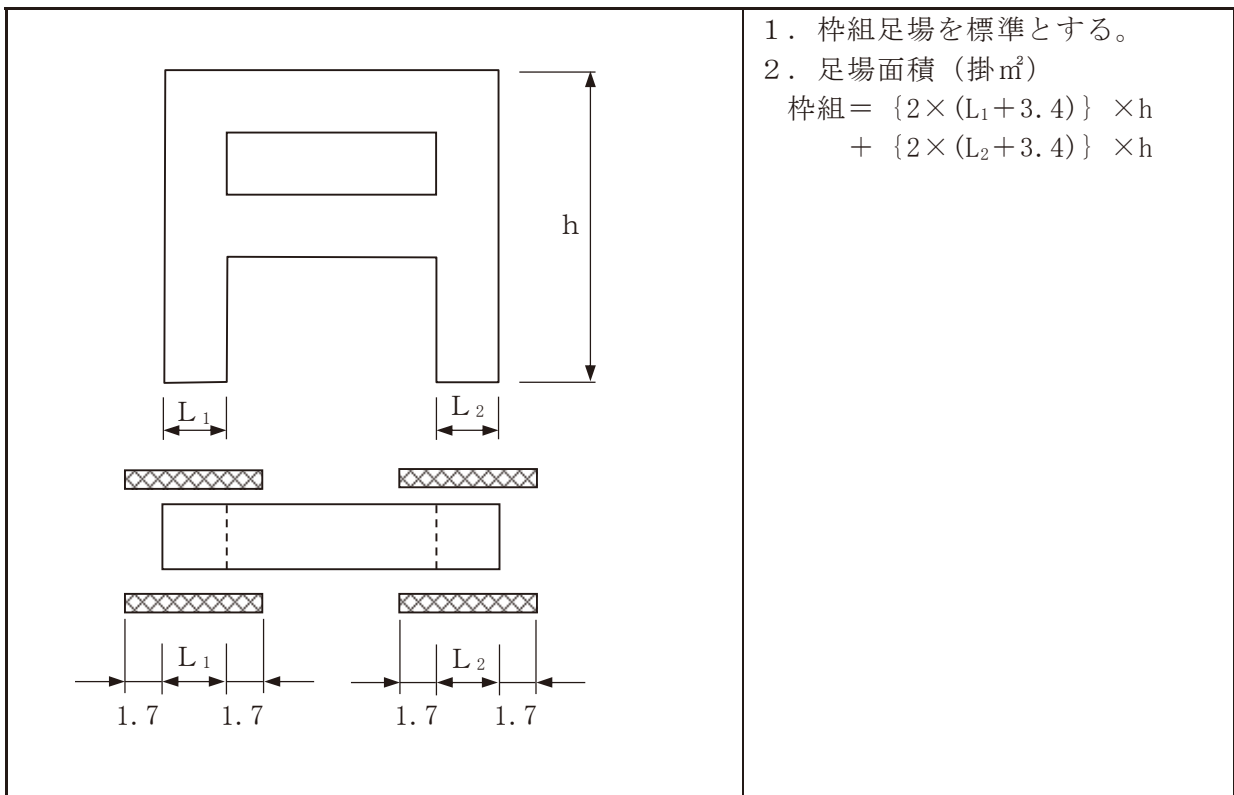
4. 数量算出方法

数量の算出は、「第1編（共通編）1章基本事項」によるほか下記の方法によるものとする。

- (1) アンカーフレームモルタル注入量はアンカーフレーム1基ごとに算出する。
- (2) 鋼製橋脚膨張モルタル注入は総量を算出する。なお、脚毎の内訳も算出する。
- (3) 鋼製橋脚無収縮モルタル注入は総量を算出する。なお、脚毎の内訳も算出する。
- (4) 現場溶接はビード仕上げの有無に関わらず総延長を算出する。
- (5) ビード仕上げは必要な場合のみ算出するものとし、総延長を算出する。
- (6) 足場

足場は「第1編（共通編）11章仮設工11.4足場工」によるものとする。

- 1) 足場面積の算出は、下記のとおりとする。なお現場条件、橋脚の構造および施工方法等でこれによりがたい場合は、別途算出するものとする。



7 章 橋台・橋脚工

7.1 橋台・橋脚工

7.1.1 橋台・橋脚工（1）（構造物単位）

7.1.2 橋台・橋脚工（2）

7章 橋台・橋脚工

7.1 橋台・橋脚工

7.1.1 橋台・橋脚工(1)(構造物単位)

1. 適用

橋台及び橋脚の施工に適用する。なお、以下の適用を外れる橋台・橋脚については、橋台・橋脚工(2)」を適用する。

1-1. 適用出来る範囲

- (1) 構造物高さ5m以上25m未満のT形橋脚(躯体が円形及び小判型含む)の場合
- (2) 構造物高さ5m以上20m未満の壁式橋脚(躯体が小判型含む)の場合
- (3) 構造物高さ12m未満かつ翼壁厚0.4m以上0.6m以下の逆T式橋台の場合

1-2. 適用出来ない範囲

- (1) 同一構造物で、フーチングと躯体のコンクリート強度が異なる場合。
- (2) フーチングのみの工事、又は躯体のみの工事の場合。
- (3) 化粧型枠を使用する場合
- (4) 手摺先行型枠組足場以外の足場を使用する場合

2. 数量算出項目

橋台・橋脚本体コンクリート(橋台においては翼壁を含む)、鉄筋の数量を区分毎に算出する。また、基礎砕石(敷均し厚20cm以下)、均しコンクリートについては必要の有無を確認する。

- 注) 1. 鉄筋については「第1編(共通編)4章4.3.1 鉄筋工」によるものとする。
 2. 基礎砕石(敷均し厚20cmを超える場合)については、「第1編(共通編)9章9.1 基礎・裏込砕石工、基礎・裏込栗石工」によるものとする。
 3. 冬期の施工で雪寒仮囲いが必要な場合については、「第1編(共通編)11章11.6.2 雪寒仮囲い工」によるものとする。
 4. 逆T式橋台において水抜きパイプが必要な場合は、別途考慮するものとする。

3. 区分

区分は、規格、形式とする。

(1) 数量算出項目及び区分一覧表

項目	区分	3次元モデル	属性情報					
			規格	形式	必要性の有無	単位	数量	備考
橋台・橋脚本体 コンクリート		A	○	○	—	m ³		注)1 注)2
基礎	敷均し厚20cm以下	C	×	×	○	—		
砕石	敷均し厚20cm超え	B	○	×	—	m ²		
均しコンクリート		C	×	×	○	—		
鉄筋		B	○	×	—	t		
足場		C	×	×	(×)	—		注)3
水抜きパイプ		C	×	×	—	—		逆T式橋台のみ必要 に応じ計上

3次元モデルを用いる場合は、「橋台・橋脚本体コンクリート」は、3次元モデルより体積を算出し、属性情報を用いて規格・形式を区分することより「A」を適用する。

「基礎碎石」の「敷均し厚20cm 以下」は、必要性の有無を確認し、必要な場合は計上するが、材料数量の算出は不要のため「C」を適用する。

「基礎碎石」の「敷均し厚20cm 越え」は、3次元モデルより面積を算出し、属性情報を用いて規格を区分することより「B」を適用する。

一般の型枠を使用する場合は、「C」を適用する。

「均しコンクリート」、「足場」と「水抜パイプ」は、必要性の有無を確認し、必要な場合は計上するが、材料数量の算出は不要のため「C」を適用する。

「鉄筋」は、簡易な形状（点、線、面）を用いて位置と延長より質量を算出し、属性情報を用いて規格を区分することより「B」を適用する。

- 注) 1. 橋台・橋脚本体コンクリートの規格はコンクリート規格とする。
2. 橋台・橋脚本体コンクリートの形式は、逆T式橋台、T型橋脚、壁式橋脚とし、各形式における打設量区分については、3. (2)を参照のこと。
3. 雪寒假囲い等で足場が必要な場合及び特殊な足場を別途計上する必要がある場合は、必要の有無を「×」とし別途算出するなお、一般的な施工をする場合は必要の有無を記載する必要はない。

(2) 形式別打設量区分

1) T型橋脚

構造物高さ区分 打設量区分	5m以上 10m未満	10m以上 15m未満	15m以上 25m未満
100 m ³ 以上 300 m ³ 未満	○	---	---
300 m ³ 以上 500 m ³ 未満	○		
120 m ³ 以上 220 m ³ 未満	---	○	
220 m ³ 以上 440 m ³ 未満		○	
440 m ³ 以上 650 m ³ 未満		○	
290 m ³ 以上 910 m ³ 未満		---	
910 m ³ 以上 980 m ³ 未満		---	○

(注) 打設量は、1基当たり全体の打設量とする。

2) 壁式橋脚

構造物高さ区分 打設量区分	5m以上 15m未満	15m以上 20m未満
100 m ³ 以上 280 m ³ 未満	○	---
280 m ³ 以上 700 m ³ 未満	○	
250 m ³ 以上 520 m ³ 未満	---	○
520 m ³ 以上 700 m ³ 未満		○

(注) 打設量は、1基当たり全体の打設量とする。

3) 逆T式橋台

構造物高さ区分 打設量区分	5m未満	5m以上 7m未満	7m以上 9m未満	9m以上 10m未満	10m以上 11m未満	11m以上 12m未満		
50 m ³ 以上 140 m ³ 未満	○	---	---	---	---	---		
140 m ³ 以上 260 m ³ 未満	○							
50 m ³ 以上 90 m ³ 未満	---	○						
90 m ³ 以上 160 m ³ 未満		○						
160 m ³ 以上 310 m ³ 未満		○						
70 m ³ 以上 110 m ³ 未満		---					○	
110 m ³ 以上 210 m ³ 未満			○					
210 m ³ 以上 310 m ³ 未満	○							
130 m ³ 以上 280 m ³ 未満	---	---	---	○	---	---		
280 m ³ 以上 310 m ³ 未満				○				
230 m ³ 以上 370 m ³ 未満			---	---			---	○
370 m ³ 以上 650 m ³ 未満								○
230 m ³ 以上 320 m ³ 未満								---
320 m ³ 以上 560 m ³ 未満			○					
560 m ³ 以上 650 m ³ 未満			○					

(注) 1. 上表は翼壁厚0.4m以上0.6m以下に適用する。

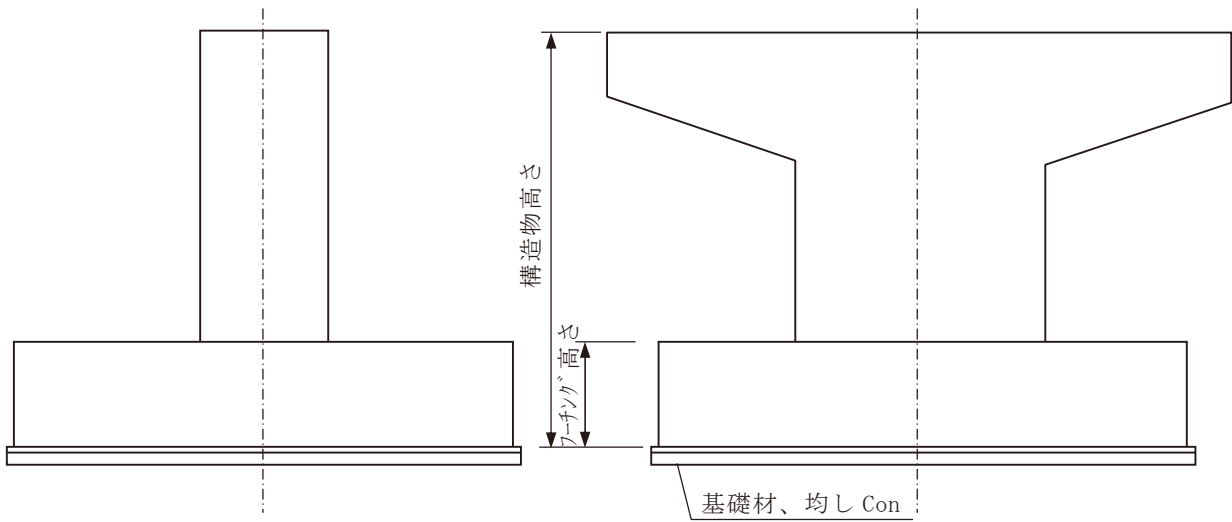
2. 打設量は、1基当たり全体の打設量とする。

4. 数量算出方法

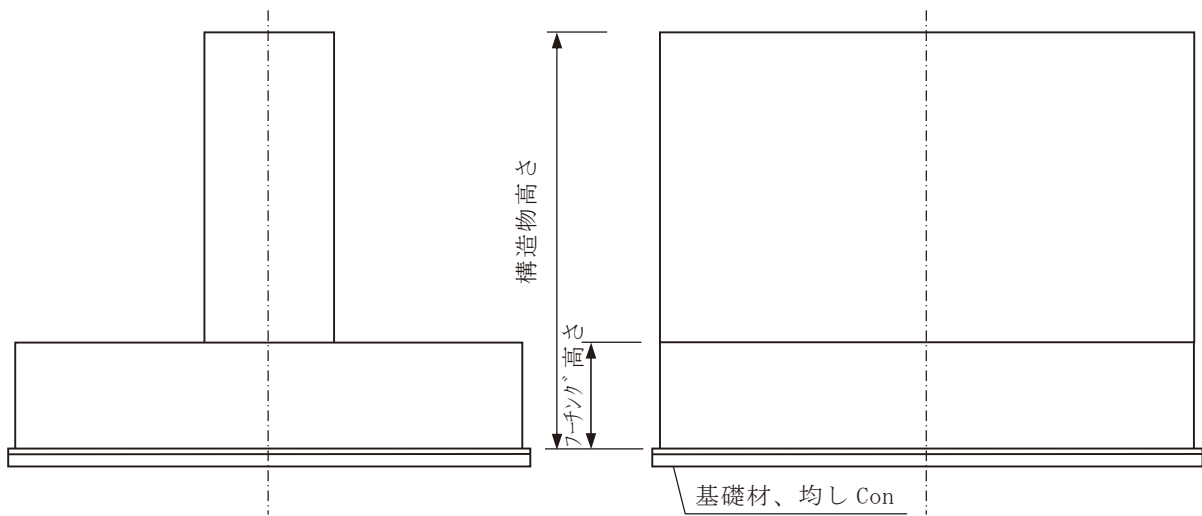
数量算出は、「第1編（共通編）1章基本事項」によるものとする。

5. 参考図

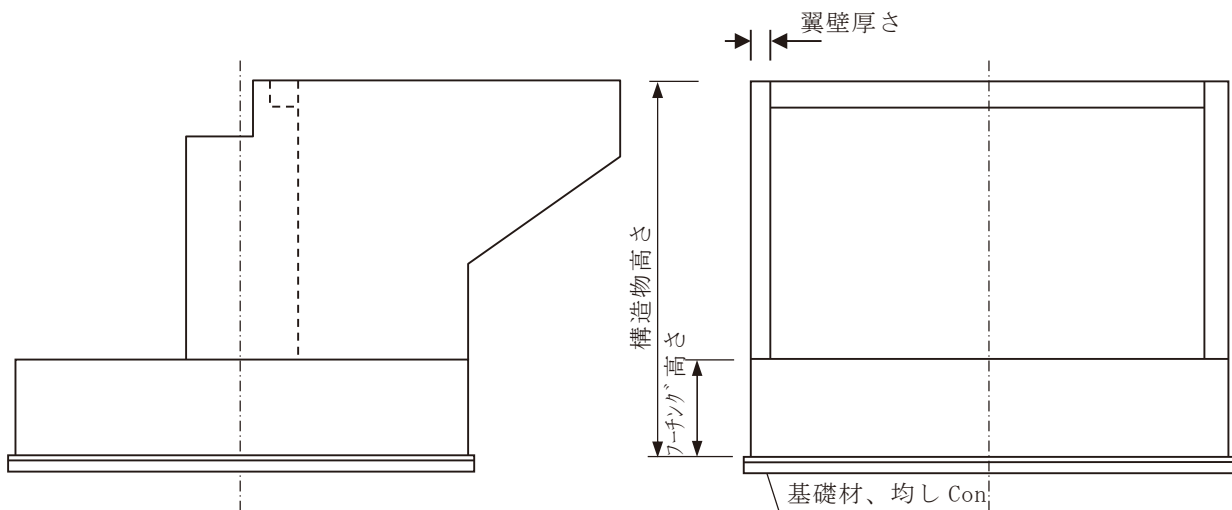
T型橋脚



壁式橋脚



逆T式橋台



7. 1. 2 橋台・橋脚工(2)

1. 適用

橋台・橋脚工(1)適用範囲を外れた橋台・橋脚のコンクリート打設に適用する。
 なお、適用可能な形式は、T形橋脚(円形及び小判型含む)、壁式橋脚(小判型含む)及び逆T式橋台とし、同一構造物で、コンクリート強度が異なる場合、フーチングのみ又は躯体のみの施工の場合は適用出来ない。適用を外れる橋台・橋脚については、「コンクリート工」等により別途計上する。

2. 数量算出項目

橋台・橋脚本体コンクリート(橋台においては翼壁を含む)、型枠(化粧型枠)、鉄筋、足場、支保等について、数量を区分毎に算出する。

- 注) 1. コンクリート(橋台・橋脚本体コンクリート)については、「7. 1. 1 橋台・橋脚工(1)」によるものとする。
 ただし、形式については、特に指定は行わない。
2. 型枠については、「第1編(共通編)4章4.2 型枠工」によるものとする。
 3. 鉄筋については、「第1編(共通編)4章4.3.1 鉄筋工」によるものとする。
 4. 足場については、「第1編(共通編)11章11.4 足場工」によるものとする。
 5. 支保については、「第1編(共通編)11章11.5 支保工」によるものとする。
 6. 基礎砕石については、「第1編(共通編)9章9.1 基礎・裏込砕石工、基礎・裏込栗石工」によるものとする。
 7. 均しコンクリートについては、「第1編(共通編)4章4.1 コンクリート工」によるものとする。
 8. 冬期の施工で、雪寒仮囲いが必要な場合については、「第1編(共通編)11章11.6.2 雪寒仮囲い工」によるものとする。
 9. 逆T式橋台において、水抜パイプが必要な場合は別途考慮する。

8 章 橋 梁 補 修 工

- 8.1 橋梁地覆補修工（撤去・復旧）
- 8.2 支承取替工
- 8.3 沓座拡幅工
- 8.4 桁連結工
- 8.5 現場溶接鋼桁補強工
- 8.6 表面被覆工（塗装工法）

8章 橋梁補修工

8.1 橋梁地覆補修工(撤去・復旧)

1. 適用

旧高欄の撤去を含めた地覆コンクリートの撤去・修復に適用する。
ただし、高欄の設置は含まない。

2. 数量算出項目

とりこわし、鉄筋、コンクリート、足場・防護の数量を区分ごとに算出する。

3. 区分

区分は、鉄筋規格、コンクリート規格、養生工の有無、防護種類、1工事での足場使用回数、足場を架設している総月数とする。

(1) 数量算出項目及び区分一覧表

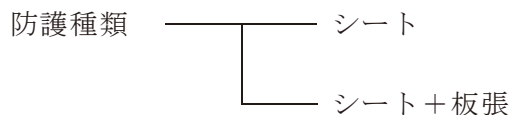
項目 \ 区分	3次元モデル	属性情報								
		鉄筋規格	コンクリート規格	養生工の有無	防護種類	1工事での足場使用回数	足場を架設している総月数	単位	数量	備考
とりこわし	B	×	×	×	×	×	×	m ³		
鉄筋	B	○	×	×	×	×	×	t		
コンクリート	B	×	○	○	×	×	×	m ³		
足場・防護	B	×	×	×	○	○	○	m ²		

3次元モデルの基本的な表現方法は、コンクリート構造を参考とする。

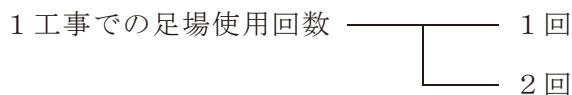
(2) 養生工の有無による区分は、以下のとおりとする。



(3) 防護種類による区分は、以下のとおりとする。



(4) 1工事での足場使用回数による区分は、以下のとおりとする。



4. 数量算出方法

数量算出は、「第1編（共通編）1章基本事項」によるほか、下記の方法によるものとする。

(1) 足場面積は、次式により算出する。

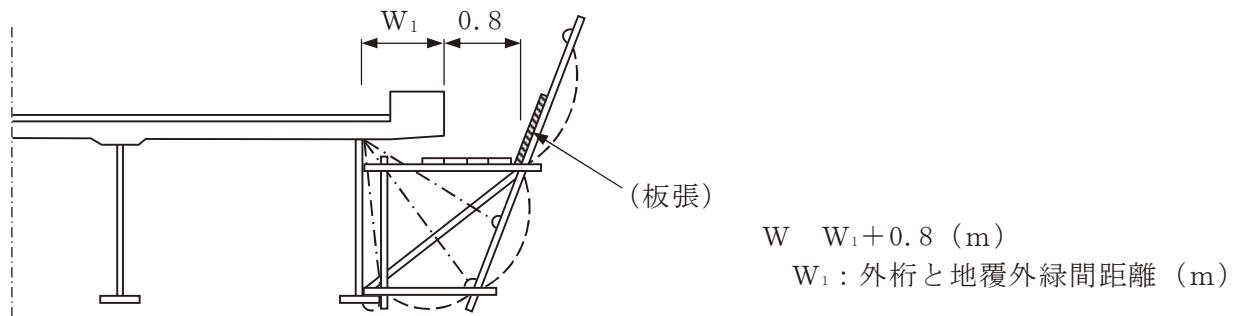
$$A = W \times L$$

A : 足場面積 (㎡)

W : 足場必要幅 (m) (参考図による)

L : 地覆補修延長 (m)

5. 参考図(足場・防護標準図)



8.2 支承取替工

1. 適用

橋梁補修工のうち鋼橋及びPC橋の鋼製支承からの支承取替工に適用するものとし、鋼橋及びPC橋以外の支承取替の場合（RC橋・PRC橋・複合橋等）沓座コンクリートのはつりにウォータージェットを使用する場合、膨張型薄型ジャッキ（フラットジャッキ等）を使用する場合、補修用足場にベント設備を用いる場合には適用しないものとする。

適用できる範囲

- ・鋼橋の支承形式は以下を標準とする。

種類 形式	鋼橋－鋼製支承			鋼橋－ゴム支承
	I	II	III	IV
作用する反力 kN(t)	1471.0kN (150t)以下	1471.0kN(150t)を超え 2451.7kN(250t)以下	2451.7kN(250t)を超え 3138.1kN(320t)以下	1471.0kN (150t)以下

- ・PC橋の支承形式は以下を標準とする。

種類 形式	PC橋－ゴム支承
作用する反力 kN(t)	1961.3kN (200t)以下

2. 数量算出項目

支承取替（鋼橋）、支承取替（PC橋）、支承（材料費）、足場の数量を区分ごとに算出する。

3. 区分

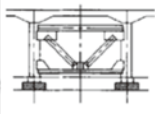
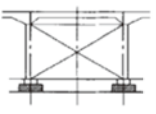
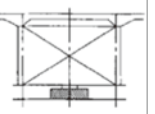
区分は、規格、支承形式、現場条件、供用日数とする。

(1) 数量算出項目及び区分一覧表

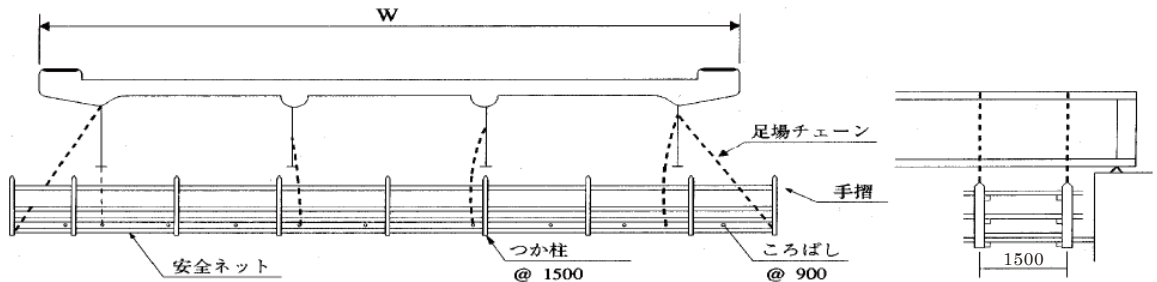
項目	区分	3次元モデル	属性情報						
			規格	支承形式	現場条件	下部工ブラケット取付の有無	供用日数	単位	数量
支承取替（鋼橋）	B	○	○	○	○	×	基		
支承取替（PC橋）	B	○	×	×	×	×	基		
支承（材料費）	B	○	×	×	×	×	個		
沓座コンクリートはつり（支承直下部以外）	B	○	×	×	×	×	m ³		
下部工ブラケット取付	B	○	×	×	(ブラケット単部材質量)	×	基		
下部工ブラケット（材料費）	B	○	×	×	×	×	基		
足場	B	○	×	×	×	×	m ²		

3次元モデルの基本的な表現方法は、コンクリート構造を参考とする。

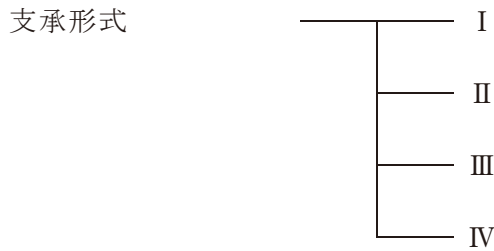
注) 1. 現場条件は以下を標準とする。

現場条件	 鋼桁	 1箱桁2沓	 1箱桁1沓
------	---	--	--

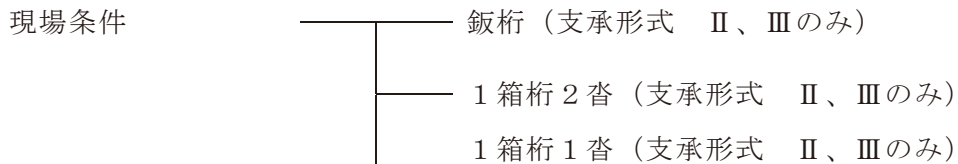
2. 支承取替工における足場工は、下図に示す橋脚回り足場を標準とする。
 なお、現場条件等により、これによりがたい場合は別途考慮するものとする。



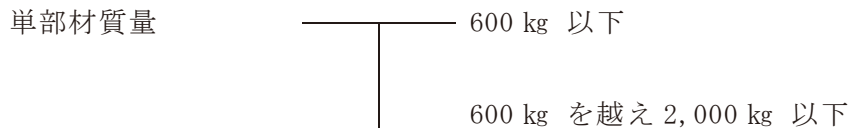
(2) 支承取替（鋼橋）の支承形式による区分は、以下のとおりとする。



(3) 支承取替（鋼橋）の支承形式による区分は、以下のとおりとする。



(4) 下部工ブラケット取付の単部材質量による区分は、以下のとおりとする。



関連数量算出項目

項目	3次元モデル	属性情報		
		単位	数量	備考
現場補修塗装工	B	m ²		

3次元モデルの基本的な表現方法は、コンクリート構造を参考とする。

4. 数量算出方法

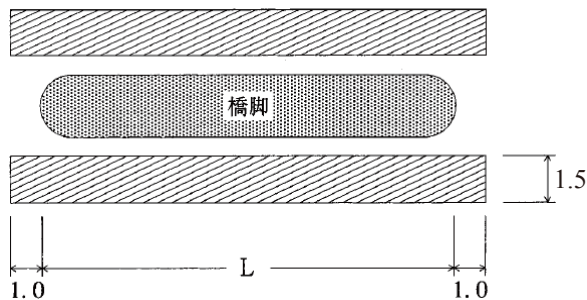
数量算出は、「第1編（共通編）1章基本事項」によるほか、下記の方法によるものとする。

- (1) 支承（材料費）は、規格ごとにアンカーボルトを含み、個数を算出する。
- (2) 足場面積は、現場条件、施工条件等を考慮して必要面積を算定するものとするが、一般的には次式により算定する。

$$\text{足場面積 } A = (L + 1.0 \times 2) \times 1.5 \times 2 \times n$$

L：橋台及び橋脚の長さ（m）

n：橋台及び橋脚の数（ただし、橋台の場合は1/2とする。）



8.3 沓座拡幅工

1.適用

コンクリート沓座拡幅工のうちコンクリート削孔、充填補修、チッピング、アンカー筋挿入、鉄筋組立、型枠製作・設置・撤去、コンクリート打設・養生、足場及び防護、鋼製ブラケット沓座拡幅工のうちコンクリート削孔、アンカーボルト挿入、充填補修、不陸整正、鋼製ブラケット設置、足場及び防護に適用する。

2.数量算出項目

チッピング（厚2cm以下）、アンカー筋挿入、アンカー筋（材料費）、注入材（材料費）、鉄筋（沓座拡幅工）、型枠（沓座拡幅工）、コンクリート（沓座拡幅工）の数量を算出する。

3.区分

区分は、規格とする。

(1) 数量算出項目一覧表

項目	3次元モデル	属性情報			
		規格	単位	数量	備考
チッピング（厚2cm以下）	B	×	m ²		
アンカー筋挿入	B	○	本		
アンカー筋（材料費）	B	○	本		
注入材（材料費）	B	○	本		
鉄筋（沓座拡幅工）	B	○	t		
型枠（沓座拡幅工）	B	×	m ²		
コンクリート（沓座拡幅工）	B	○	m ³		

3次元モデルの基本的な表現方法は、コンクリート構造を参考とする。

関連数量算出項目

項目	単位	数量	備考
削孔	孔		「第3編（道路編）3. 2 2落橋防止装置工」参照
アンカーボルト挿入	本		「第3編（道路編）3. 2 2落橋防止装置工」参照
充填補修	孔		「第3編（道路編）3. 2 2落橋防止装置工」参照
鋼製ブラケット設置	基		「第3編（道路編）8. 2 2支承取替工」参照
足場	m ²		「第3編（道路編）8. 2 2支承取替工」参照
防護	m ²		「第3編（道路編）3. 2 0床板補強工」参照

注) 防護は、鉄道、道路等があり第三者に危害を及ぼす恐れのある場合に設置するものとし、板張を原則とする。

4. 数量算出方法

数量算出は、「第1編（共通編）1章基本事項」によるほか、下記の方法によるものとする。

- (1) アンカー（材料費）は、規格ごとに本数を算出する。
- (2) 注入材（材料費）は、ロスを16%とし規格ごとに1本当りの使用量（kg）を算出する。
- (3) 鉄筋（沓座拡幅工）は、ロスを1%とし規格ごとに質量（t）を算出する。
- (4) コンクリート（沓座拡幅工）は、ロスを11%とし規格ごとに数量（m³）を算出する。
- (5) 足場面積は、現場条件、施工条件等を考慮して必要面積を算定するものとするが、一般には次式により算定する。

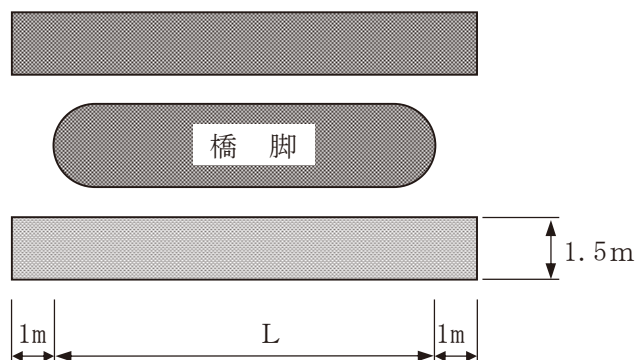
$$\text{足場面積} A = (L + 2) \times 2 \times 1.5 \times n$$

L：橋台及び橋脚の長さ（m）

n：橋台及び橋脚の数（ただし橋台の場合は1/2とする。）

5. 参考図

足場面積



関連数量算出項目

項目	3次元 モデル	属性情報		
		単位	数量	備考
取付用アンカーボルト	B	本 (t)		
取付用高力ボルト	B	本 (t)		
現場塗装工	B	m ²		
足場工	B	m ²		
防護工	B	m ²		

3次元モデルの基本的な表現方法は、コンクリート構造を参考とする。

- 注) 1. 塗装工は、下塗1回、中塗1回、上塗1回を標準とするが、ケレンの度合によって下塗2回を考慮すること。
2. 足場工及び防護工は、沓座拡幅の足場工及び防護工と同様にするが、面積は橋台幅×1.5mとする。

4. 数量算出方法

数量算出は、「第1編（共通編）1章基本事項」によるほか、下記の方法によるものとする。

- (1) 桁連結装置（材料費）は、質量（t）を算出する。
注）取付用のアンカーボルト・高力ボルト類は別途算出する。
- (2) 塗装工は、規格・仕様ごと面積（m²）を算出する。
- (3) 足場工の面積は、橋台幅×1.5mとし面積（m²）を算出する。

8.5 現場溶接鋼桁補強工

1. 適用

桁補強を目的とする部材取付等の現場溶接作業に適用する。

2. 数量算出項目

現場溶接鋼桁補強の数量を算出する。

3. 区分

区分は、規格・仕様とする。

(1) 数量算出項目一覧表

項目	3次元モデル	属性情報			
		規格・仕様	単位	数量	備考
現場溶接鋼桁補強	B	○	m		溶接延長(6mm換算長)

3次元モデルの基本的な表現方法は、コンクリート構造を参考とする。

関連数量算出項目

項目	単位	数量	備考
足場	掛m ²		「第1編（共通編）11.4足場工」参照

4. 数量算出方法

数量の算出は、「第1編（共通編）1章基本事項」によるほか下記の方法によるものとする。

- (1) 溶接延長は、すみ肉溶接の脚長6mmの場合を標準とするが、これ以外の場合は下式により算出する。

$$\text{溶接延長} = (S^2 \times L) \div 36$$

S：脚長（mm）

L：実溶接延長（m）

8.6 表面被覆工(塗装工法)

1. 適用

橋梁補修のコンクリート面の表面被覆工（塗装工法）における1橋当りの塗装作業（仕上げ面積2,000m²以下）に適用する。ただし、新設時の塗装には適用しない。

2. 数量算出項目

下地処理、プライマー塗布、下塗り（パテ塗布）、中塗り材塗布、上塗り材塗布を区分ごとに算出する。

3. 区分

区分は、規格とする。

(1) 数量算出項目及び区分一覧表

項目	区分	3次元モデル	属性情報			
			規格	単位	数量	備考
下地処理	延べ施工量	B		m ²		
プライマー塗布	延べ施工量	B		m ²		
	プライマー	B	○	kg		
下塗り (パテ塗布)	延べ施工量	B		m ²		
	パテ材	B	○	kg		
中塗り材塗布	延べ施工量	B		m ²		
	中塗り材	B	○	kg		
上塗り材塗布	延べ施工量	B		m ²		
	上塗り材	B	○	kg		

3次元モデルの基本的な表現方法は、コンクリート構造を参考とする。

- 注) 1. 現場条件により特殊な養生が必要な場合は、別途考慮する。
 2. コンクリート殻の積込み・運搬及び処分費は別途計上する。
 3. 足場等については、現場条件を考慮の上、別途計上する。
 4. 中塗り材・上塗り材を複数回塗布する場合は、回数分を計上する。

4. 数量算出方法

数量の算出は、「第1編（共通編）1章基本事項」によるものとする。

9 章 トンネル工

9.1 NATM（発破・機械掘削工法（坑口含む）、非常駐車帯工）

9.1.1 適用

9.1.2 掘削・支保工

9.1.3 覆工コンクリート・防水工

9.1.4 インバート工

9.1.5 付帯設備工等

9.1.6 工事用仮設備

9.2 トンネル内装板設置工

9章 トンネル工

9.1 NATM(発破・機械掘削工法(坑口含む)、非常駐車帯工)

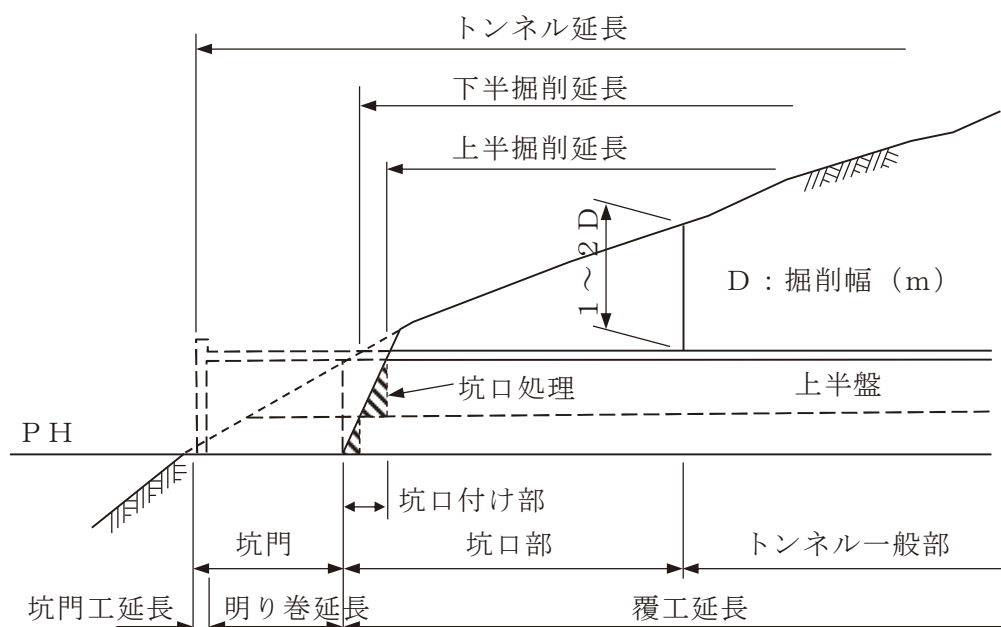
9.1.1 適用

1. 適用

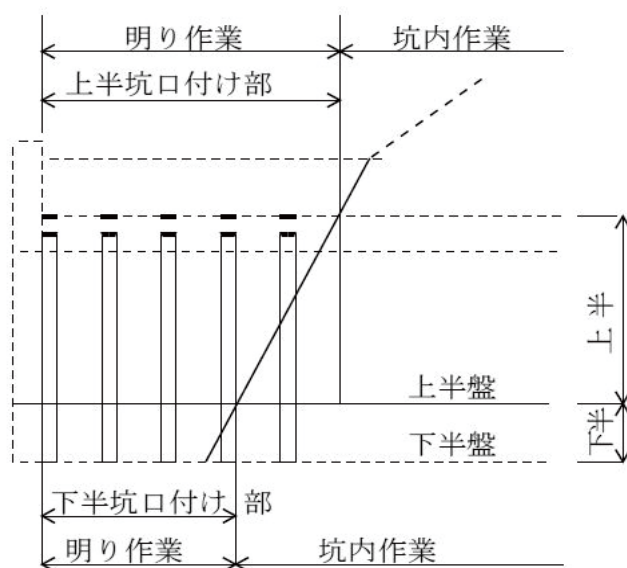
NATMによるトンネル工(発破工法・非常駐車帯)については掘削区分C IからD II、NATMによるトンネル工(機械掘削工法・非常駐車帯)については、掘削区分C IからD II、NATMによるトンネル工(坑口工)については掘削区分C IからD IIIに適用する。

2. トンネル延長

トンネル延長は、下図のとおりとする。



3. 坑口部詳細



9. 1. 2 掘削・支保工

1. 数量算出項目

- ①掘削・ずり出し延長を区分ごとに算出する。
- ②掘削1m当たりのロックボルト本数を区分毎に算出する。

2. 区分

区分は、掘削、加背割、設計掘削断面積、延長とする。

(1) 数量算出項目及び区分一覧表

項目	区分	3次元モデル	属性情報					数量	備考
			掘削	加背割	設計掘削断面積	延長	単位		
掘削延長	B	○	○	○	○	m			
ロックボルト本数	B	○	○	○	×	本/m		先受けボルトがある場合は同様に計上する。	
ずり出し延長	B	○	○	○	○	m			

3次元モデルを用いる場合、「掘削延長」は、簡易な形状（点、線、面）を用いて位置と延長や設計掘削断面積を算出し、属性情報を用いて掘削区分、加背割を区分することより「B」を適用する。
 「ロックボルト本数」は、簡易な形状（点、線、面）を用いて位置と1mあたりの本数を算出し、属性情報を用いて掘削区分、加背割を区分することより「B」を適用する。
 「ずり出し延長」は、簡易な形状（点、線、面）を用いて位置と延長や設計掘削断面積を算出し、属性情報を用いて掘削区分、加背割を区分することより「B」を適用する。

(2) 掘削区分

掘削による区分は、「道路トンネル技術基準（構造編）・同解説」第3編設計1. 概説1-2地山分類による。また、掘削区分に対応する岩分類は、下表のとおりとする。

掘削区分に対応する岩分類

掘削区分	岩分類	掘削区分	岩分類
B	硬岩（硬岩Ⅰ）	DⅡ	軟岩（Ⅱ）
CⅠ	中硬岩	注）1	軟岩（Ⅰ）
CⅡ		DⅢ	軟岩（Ⅱ）
DⅠ	軟岩（Ⅱ）	注）2	軟岩（Ⅰ）
			土砂

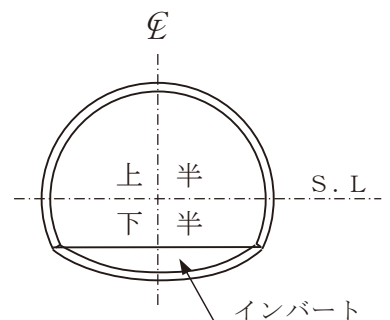
- 注）1. 掘削区分DⅡの岩分類の判定にあたっては、岩の性状により決定するものとする。
- 2. 坑口部等は掘削区分DⅢとし、岩分類の判定にあたっては岩の性状により別途決定するものとする。

(3) 加背割区分

加背割による区分は、下記のとおりとする。

- ① 上部半断面
- ② 下部半断面
- ③ インバート

- 注）1. 上記区分は、設計掘削断面積50㎡以上の標準的な加背割区分であり、これにより難しい場合は別途区分する。
- 2. インバートは岩の性状により設置する場合に区分する。



(4) 設計掘削断面積

・設計掘削断面積（発破工法・坑口工（発破工法））

区分	掘削 区分	設計 掘削 断面積 (m ²)	断面積 範 圍 (m ²)	区分	掘削 区分	設計 掘削 断面積 (m ²)	断面積 範 圍 (m ²)	
坑口工 破（発破 工法）	C I ・ C II	50	50.0 ≦ A < 52.5	坑口工 破（発破 工法）	D I ・ D II 上半	40	40.0 ≦ A < 42.5	
		55	52.5 ≦ A < 57.5			45	42.5 ≦ A < 47.5	
		60	57.5 ≦ A < 62.5			50	47.5 ≦ A < 52.5	
		65	62.5 ≦ A < 67.5			55	52.5 ≦ A < 57.5	
		70	67.5 ≦ A < 72.5			60	57.5 ≦ A < 62.5	
		75	72.5 ≦ A < 77.5			65	62.5 ≦ A < 67.5	
		80	77.5 ≦ A < 82.5			70	67.5 ≦ A < 72.5	
		85	82.5 ≦ A < 87.5			75	72.5 ≦ A < 75.0	
		90	87.5 ≦ A < 92.5			D I ・ D II 下半	10	10.0 ≦ A < 12.5
		95	92.5 ≦ A < 95.0				15	12.5 ≦ A < 17.5
			20		17.5 ≦ A < 22.5			
			25		22.5 ≦ A < 27.5			
			30		27.5 ≦ A < 32.5			
					35	32.5 ≦ A < 35.0		

・設計掘削断面積（機械掘削工法・坑口工（機械掘削工法））

区分	掘削 区分	設計 掘削 断面積 (m ²)	断面積 範 圍 (m ²)	区分	掘削 区分	設計 掘削 断面積 (m ²)	断面積 範 圍 (m ²)
坑口工（機械掘削工法）	C I ・ C II	40	40.0 ≦ A < 42.5	坑口工（機械掘削工法）	C I ・ C II ・ D I ・ D II	10	10.0 ≦ A < 12.5
		45	42.5 ≦ A < 47.5			15	12.5 ≦ A < 17.5
		50	47.5 ≦ A < 52.5			20	17.5 ≦ A < 22.5
		55	52.5 ≦ A < 57.5			25	22.5 ≦ A < 27.5
		60	57.5 ≦ A < 62.5			30	27.5 ≦ A < 32.5
	D I ・ D II 上半	65	62.5 ≦ A < 67.5		D I ・ D II 下半	35	32.5 ≦ A < 35.0
		70	67.5 ≦ A < 72.5				
		75	72.5 ≦ A < 75.0				

・設計掘削断面積（非常駐車帯工（発破工法））

区分	掘削区分	設計掘削断面積 (m ²)	断面積範囲 (m ²)	区分	掘削区分	設計掘削断面積 (m ²)	断面積範囲 (m ²)
坑口工（発破工法）	C I・C II	50	50.0 ≦ A < 52.5	坑口工（発破工法）	D I・D II 上半	40	40.0 ≦ A < 42.5
		55	52.5 ≦ A < 57.5			45	42.5 ≦ A < 47.5
		60	57.5 ≦ A < 62.5			50	47.5 ≦ A < 52.5
		65	62.5 ≦ A < 67.5			55	52.5 ≦ A < 57.5
		70	67.5 ≦ A < 72.5			60	57.5 ≦ A < 62.5
		75	72.5 ≦ A < 77.5			65	62.5 ≦ A < 67.5
		80	77.5 ≦ A < 82.5			70	67.5 ≦ A < 72.5
		85	82.5 ≦ A < 87.5			75	72.5 ≦ A < 75.0
		90	87.5 ≦ A < 92.5			D I・D II 下半	10
	95	92.5 ≦ A < 95.0	15	12.5 ≦ A < 17.5			
			20	17.5 ≦ A < 22.5			
			25	22.5 ≦ A < 27.5			
			30	27.5 ≦ A < 32.5			
			35	32.5 ≦ A < 35.0			

・設計掘削断面積（非常駐車帯工（機械掘削工法））

区分	掘削区分	設計掘削断面積 (m ²)	断面積範囲 (m ²)	区分	掘削区分	設計掘削断面積 (m ²)	断面積範囲 (m ²)	
非常掘削工法	C I・C II 上半	60	60.0 ≦ A < 65.0	非常掘削工法	C I・C II・D I・D II 下半	10	10.0 ≦ A < 15.0	
		70	65.0 ≦ A < 75.0			20	12.5 ≦ A < 17.5	
		80	75.0 ≦ A < 85.0			30	17.5 ≦ A < 22.5	
		90	85.0 ≦ A < 95.0			40	22.5 ≦ A < 27.5	
		100	95.0 ≦ A < 105.0			50	27.5 ≦ A < 32.5	
			110		105.0 ≦ A < 110.0			

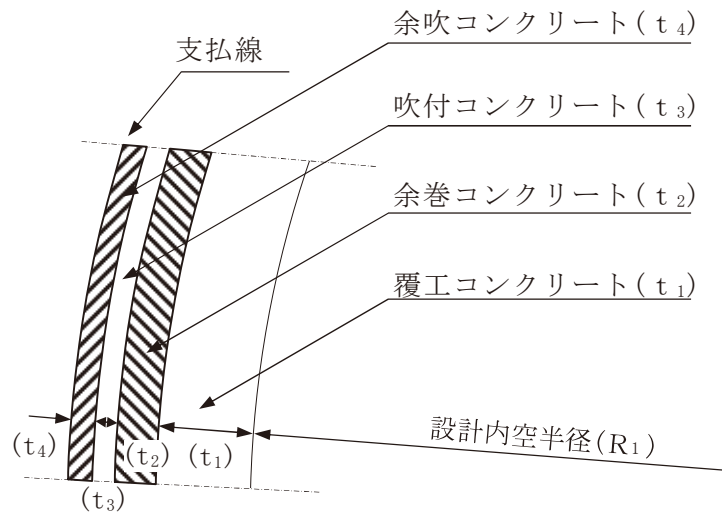
- 注) 1. 掘削断面積には、余堀を含まない。
 2. 発破工法・機械掘削工法・坑口工については、設計掘削断面積の適用範囲は 50 m² ≦ A (=上半+下半) < 95 m² である。非常駐車帯工については、設計掘削断面積の適用範囲は 70 m² ≦ A (=上半+下半) < 130 m² である。

1) 設計掘削断面積 50m² 以上の場合

掘削方法	掘削区分	余掘厚 (cm)	余巻厚 (cm)	余吹厚 (cm)
発破掘削	B	27	23	4
	C I	22	17	5
	C II	20	13	7
	D I	17	10	7
	D II	17	10	7
機械掘削	C I	13	8	5
	C II	13	8	5
	D I	13	8	5
	D II	13	8	5

- 注) 1. 設計巻厚、設計吹付コンクリート厚及び設計掘削断面に対する割増し厚さである。
 2. 非常駐車帯・避難連絡坑等についても上表を適用する。
 3. 変形余裕量を見込む場合の余掘、余巻は、上表より 5 cm 減じ、掘削断面に変形余裕量を加えるものとする。
 4. 設計掘削半径と支払掘削半径との関係は、次図を標準とする。
 5. インポート部の余掘厚及び余巻厚は 5 cm とする。
 6. 掘削区分 D III は、D II に準じるものとする。

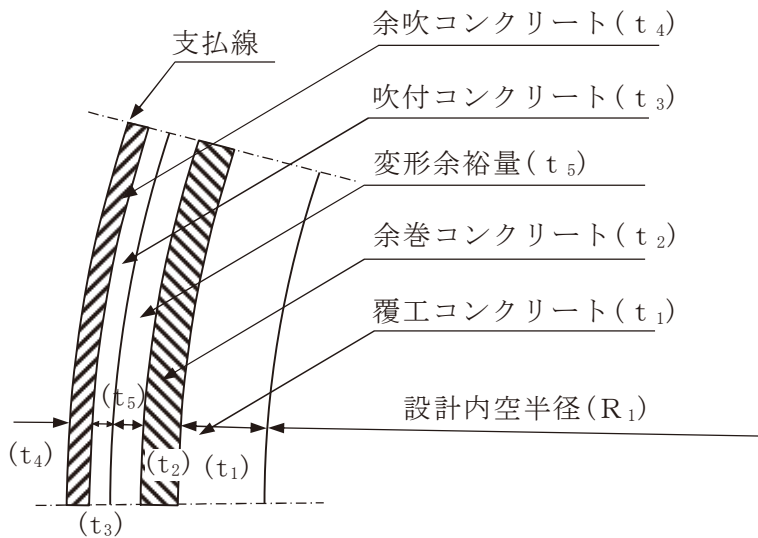
① 変形余裕量を見込まない場合



設計掘削半径 = 設計内空半径 (R_1) + 覆工コンクリート厚 (t_1) + 吹付コンクリート厚 (t_3)
 支払掘削半径 = [設計内空半径 (R_1) + 覆工コンクリート厚 (t_1) + 吹付コンクリート厚 (t_3)]
 + 余掘 = 設計掘削半径 + 余掘

※余掘 = 余巻コンクリート (t_2) + 余吹コンクリート (t_4)

② 変形余裕量を見込む場合



設計掘削半径 = 設計内空半径 (R_1) + 覆工コンクリート厚 (t_1) + 吹付コンクリート厚 (t_3)
 + 変形余裕量 (t_5)

支払掘削半径 = [設計内空半径 (R_1) + 覆工コンクリート厚 (t_1) + 吹付コンクリート厚 (t_3)]
 + 変形余裕量 (t_5)] + 余掘 = 設計掘削半径 + 余掘

※余掘 = 余巻コンクリート (t_2) + 余吹コンクリート (t_4)

(5) 延長区分

延長による区分は、下記のとおりとする。

① 掘削：(発破工法（坑口・非常駐車帯工を含む）)

ずり出しにおいて運搬距離（片押し延長＋坑外片道運搬距離）が1.2 kmを超える場合は、運搬距離が1.2 km以下の区間と1.2 kmを超える区間に区分する。

（機械掘削工法（坑口・非常駐車帯工を含む）)

ずり出しにおいて運搬距離（片押し延長＋坑外片道運搬距離）が1.7 kmを超える場合は、運搬距離が1.7 km以下の区間と1.7 kmを超える区間に区分する

② ずり出し：ずり出しにおいて運搬距離（片押し延長＋坑外片道運搬距離）が下表の延長毎に区分する。

区分		運搬距離 (km)				
発破工法		$L \leq 0.5$	$0.5 < L \leq 1.2$	$1.2 < L \leq 1.4$	$1.4 < L \leq 2.2$	$2.2 < L \leq 3.0$
機械掘削工法	上半	$L \leq 0.8$	$0.8 < L \leq 1.7$		$1.7 < L \leq 2.7$	$2.7 < L \leq 3.0$
	下半	$L \leq 2.3$				$2.3 < L \leq 3.0$

3. 数量算出方法

数量の算出は、「第1編（共通編）1章基本事項」によるほか下記の方法によるものとする。

(1) ロックボルト

1 m当たりの本数 = 1断面当たり本数 / 延長方向間隔

9. 1. 3 覆工コンクリート・防水工

1. 数量算出項目

覆工コンクリート・防水延長を区分ごとに算出する。

2. 区分

区分は、掘削、掘削断面積とする。

(1) 数量算出項目及び区分一覧表

項目	区分 3次元 モデル	属性情報				
		掘削	掘削 断面積	単位	数量	備考
掘削延長	B	○	○	m		覆工コンクリート規格、防水シート規格を明記する。

3次元モデルを用いる場合、「掘削延長」は、簡易な形状（点、線、面）を用いて位置と延長や掘削断面積を算出することより「B」を適用する。

(2) 掘削・掘削断面積区分

掘削による区分は、「9. 1. 2 掘削・支保工」による。

(3) 設計掘削断面積

区分	掘削 区分	設計 掘削 断面積 (m ²)	断面積 範囲 (m ²)
発破 機 械 掘 削 工 法 (坑口工含む)	C I、II ・ D I、II ・ D III	50	50.0 ≤ A < 52.5
		55	52.5 ≤ A < 57.5
		60	57.5 ≤ A < 62.5
		65	62.5 ≤ A < 67.5
		70	67.5 ≤ A < 72.5
		75	72.5 ≤ A < 77.5
		80	77.5 ≤ A < 82.5
		85	82.5 ≤ A < 87.5
		90	87.5 ≤ A < 92.5
		95	92.5 ≤ A < 95.0

区分	掘削 区分	設計 掘削 断面積 (m ²)	断面積 範囲 (m ²)
非常 駐 車 帯 工	C I、II ・ D I、II	70	70.0 ≤ A < 75.0
		80	75.0 ≤ A < 85.0
		90	85.0 ≤ A < 95.0
		100	95.0 ≤ A < 105.0
		110	105.0 ≤ A < 115.0
		120	115.0 ≤ A < 125.0
		130	125.0 ≤ A < 130.0

注) 1. 掘削断面積には、余掘を含まない。

9. 1. 4 インバート工

1. 数量算出項目

インバートの数量を区分ごとに算出する。

2. 区分

区分は、掘削、設計・支払とする。

(1) 数量算出項目及び区分一覧表

項目	区分	3次元モデル	属性情報				
			掘削	設計・支払	単位	数量	備考
インバート	インバート設置延長	B	○	×	m		インバート厚さを明記する。
	インバート断面積	B	○	○	m ²		
	インバート型枠	B	○	×	m ²		設計断面積とする。
	インバート鉄筋	B	○	×	t		
	インバート埋戻し	B	○	×	m ³		

3次元モデルを用いる場合、「インバート設置延長」は、簡易な形状（点、線、面）を用いて位置と延長を算出することより「B」を適用する。

「インバート断面積」と「インバート型枠」は、簡易な形状（点、線、面）を用いて位置と面積を算出することより「B」を適用する。

「インバート鉄筋」は、簡易な形状（点、線、面）を用いて位置と延長より質量を算出することより「B」を適用する。

「インバート埋戻し」は、簡易な形状（点、線、面）を用いて位置と面積と延長より体積を算出することより「B」を適用する。

(2) 掘削区分

掘削による区分は、「9. 1. 2 掘削・支保工」による。

(3) 設計・支払区分

設計・支払による区分は、「9. 1. 2 掘削・支保工」による。

3. 数量算出方法

数量の算出は、「第1編（共通編）1章基本事項」によるほか下記の方法によるものとする。

(1) インバートコンクリート

インバートコンクリートを設計、支払別に、「第1編（共通編）4章コンクリート工 4.1 コンクリート工」によりコンクリートの規格ごとに算出する。

インバートコンクリート(m³)=インバート断面積(m²)×インバート設置延長(m)

(2) インバート鉄筋

「第1編（共通編）4章コンクリート工 4.3.1 鉄筋工」により鉄筋の種類ごとに算出する。

9. 1. 5 付帯設備工等

1. 数量算出項目

坑門工（明り巻含む）、排水工、非常駐車帯、舗装工、付帯設備の箱抜き等の数量を算出する。

2. 数量算出方法

（1）坑門工

坑門工は「第1編（共通編）4章コンクリート工」及び「第1編（共通編）11章仮設工 11.4足場工、11.5支保工」により算出する。

（2）排水工

中央排水工、横断排水工は、掘削区分（岩分類）毎に算出する。

（3）非常駐車帯

非常駐車帯と本坑接続部の妻部は、型枠（無筋構造物）、足場（無筋構造物）を算出する。

9. 1. 6 工事用仮設備

1. 数量算出項目

吹付プラント設備、電力設備、照明設備、換気設備、給排水設備、濁水処理設備、ずり出しストックヤード設備、坑口処理、工事用運搬路等の数量を算出する。

2. 数量算出方法

(1) 吹付プラント設備

吹付プラント設備は、セメントサイロ、骨材ホッパ、コンクリートプラントの組合せを標準として、現場条件に適合した機種、規格、基数を算出する。

(2) 電力設備

電力設備は、施工に必要な負荷設備の数量をもとに、工事工程を考慮の上月別の最大必要電力量を算出する。また、電力会社の供給設備～受電設備間の線路を決定し、受電設備数量、変電設備数量を算出する。

(3) 照明設備

照明設備は、坑内照明、坑外照明、切羽照明、覆工照明に区分し、規格別の設置数量を算出する。また、坑内照明は設置延長、設置間隔も算出する。

(4) 換気設備

換気設備は、ずい道建設工事における粉じん対策に関するガイドライン(平成12年12月、労働省)に基づき作業者呼気、発破後ガス、ディーゼル機関排出ガス等を考慮し所要換気量、送風機容量を決定し、送風機機種および台数、風管径、規格、延長を算出する。

(5) 給排水設備

給排水設備は、給水、排水別に区分し、給水量・排水量、揚程を算出し、ポンプ規格、台数を算出する。また、給水水槽規格、台数も算出する。

なお、坑内排水にポンプが必要な場合も同様に算出する。

(6) 濁水処理設備

濁水処理設備は、湧水量および排水基準、工事期間等をもとに、処理水量に応じた設備を選定し数量を算出する。

9. 2 トンネル内装板設置工

1. 適用

トンネル内装板設置工の側壁用内装板のみに適用する。

2. 数量算出項目

トンネル内装板設置、トンネル内装板（材料費）の数量を算出する。

3. 区分

区分は、規格とする。

(1) 数量算出項目及び区分一覧表

項目	区分	3次元 モデル	属性情報		
			規格	単位	数量
トンネル内装板設置		B	×	m ²	
トンネル内装板（材料費）		B	○	m ²	

3次元モデルを用いる場合、「トンネル内装板設置」は、簡易な形状（点、線、面）を用いて位置と面積を算出することより「B」を適用する。

「トンネル内装板（材料費）」は、簡易な形状（点、線、面）を用いて位置と面積を算出し、属性情報を用いて規格を区分することより「B」を適用する。

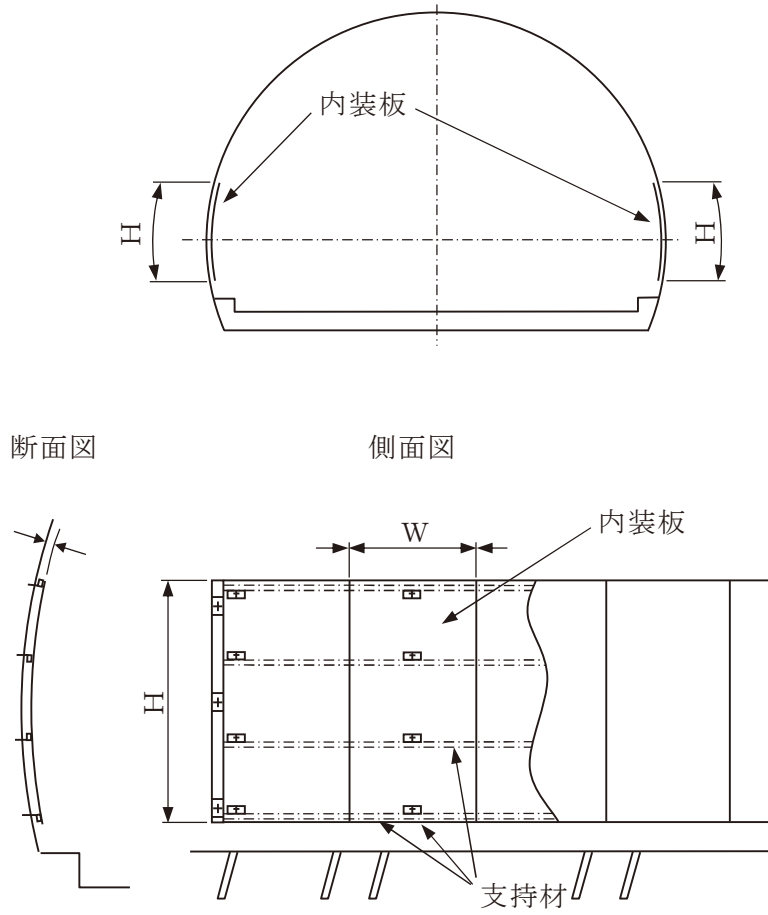
関連数量算出方法

項目	単位	数量	備考
足場	掛m ²		「第1編（共通編）11.4足場工」参照及び、必要な場合別途計上
高所作業車			必要な場合別途計上

4. 数量算出方法

数量算出は、「第1編（共通編）1章基本事項」による。

5. 参考図(トンネル断面取付一般図)



10章 共同溝工

10.1 共同溝工（1）

10.2 共同溝工（2）

- 10.2.1 適用
- 10.2.2 布掘工
- 10.2.3 掘削工
- 10.2.4 埋戻工
- 10.2.5 基礎碎石工
- 10.2.6 コンクリート工
- 10.2.7 型枠工
- 10.2.8 鉄筋工
- 10.2.9 足場工
- 10.2.10 支保工
- 10.2.11 伸縮継手工、カラー継手工
- 10.2.12 防水工
- 10.2.13 防水層保護工

10.3 電線共同溝（C・C・BOX）工

- 10.3.1 適用
- 10.3.2 舗装版破碎積込
- 10.3.3 土工
- 10.3.4 基礎工
- 10.3.5 管路工
- 10.3.6 仮設工

10.4 情報ボックス工

- 10.4.1 適用
- 10.4.2 舗装版破碎積込
- 10.4.3 土工
- 10.4.4 基礎工
- 10.4.5 管路材設置
- 10.4.6 ハンドホール設置
- 10.4.7 仮設工

10章 共同溝工

10.1 共同溝工(1)

1. 適用

土留覆工方式及び土留開放方式による掘削深さ 16mまでの標準部の共同溝工に適用する。

ただし、内防水施工による標準部、特殊部・換気口部および電線共同溝等の歩道に設置する簡易なものには適用しない。

なお、適用は現場打ちボックスカルバートの同一断面1層2連までとする。

また、本項の適用を外れる共同溝工については、共同溝工(2)を適用する。

2. 数量算出項目

躯体部本体コンクリート、化粧型枠、鉄筋、特殊目地材の数量を区分毎に算出する。

また、基礎碎石(敷均し厚 20 cm以下)、均しコンクリート、歩床部コンクリート、目地・止水板(スリップバー方式)については必要の有無を確認する。

- 注) 1. 鉄筋工については、「第1編(共通編) 4.3.1 鉄筋工」によるものとする。
2. 基礎碎石(敷均し厚 20 cmを超える場合)については、「第1編(共通編) 9.1 基礎・裏込砕石工、基礎・裏込栗石工」によるものとする。
3. 目地・止水板(スリップバー方式以外の継手構造(カラー方式等))については別途考慮するものとする。
4. 冬期の施工で雪寒仮囲いが必要な場合については、「第1編(共通編) 11.6.2 雪寒仮囲い工」によるものとする。
5. 掘削工、埋戻工、防水工、防水層保護工については、共同溝工(2)によるものとする。

3. 区分

区分は、規格、断面とする。

(1) 数量算出項目及び区分一覧表

項目	区分	3次元モデル	属性情報					
			規格	断面	必要性の有無	単位	数量	備考
躯体部本体コンクリート		A	○	○	—	m ³	○	
基礎	敷均し厚20cm以下	C	×	×	○	—	×	
砕石	敷均し厚20cm超え	B	○	×	—	m ²	○	
均しコンクリート		C	×	×	○	—	×	
歩床部コンクリート		B	×	×	○	—	×	
目地・止水板	スリッパ方式	B	×	×	○	—	×	
	スリッパ方式以外	B	○	×	—	m ² 及びm	○	
化粧型枠		B	×	×	—	m ²	○	必要量計上
鉄筋		B	○	×	—	t	○	
足場		C	×	×	—	—	×	注) 2

3次元モデルの基本的な表現方法は、コンクリート構造を参考とする。

- 注) 1. 躯体部本体コンクリートの規格はコンクリート規格とする。
 2. 雪寒仮囲い等の特別な足場を必要とする場合は、必要量を別途算出する。

(2) 断面区分

区分	断面	土被り	内空幅：B (m)	内空高：H (m)
①	1層1連	1.5 < DH ≤ 3.0	2.0 ≤ B < 2.5	1.5 ≤ H < 2.0
②			2.5 ≤ B < 3.5	1.5 ≤ H < 2.0
③			2.0 ≤ B < 2.5	2.0 ≤ H < 2.5
④			2.5 ≤ B < 3.5	2.0 ≤ H < 2.5
⑤	1層2連	3.0 < DH ≤ 5.0	2.0 ≤ B < 2.5	2.0 ≤ H < 2.5
⑥			2.5 ≤ B < 3.5	2.0 ≤ H < 2.5
⑦			2.0 ≤ B < 2.5	2.5 ≤ H < 3.0
⑧			2.5 ≤ B < 3.5	2.5 ≤ H < 3.0
⑨			2.0 ≤ B < 2.5	3.0 ≤ H < 4.0
⑩			2.5 ≤ B < 3.5	3.0 ≤ H < 4.0

- 注) 1層2連の場合の考え方は、以下のとおりである。
 ・同一断面の場合：1連分のB、Hで決定
 ・異形断面の場合：共同溝工(2)により別途算出する。

4. 数量算出方法

数量算出は、「第1編(共通編)1章基本事項」によるものとする。

10.2 共同溝工(2)

10.2.1 適用

共同溝工（1）の適用を外れた土留覆工方式および土留開放方式による掘削深さ 16mまでの共同溝工に適用する。
ただし、電線共同溝等の歩道に設置する簡易なものには適用しない。

10.2.2 布掘工

布掘工は、土留杭打込に先立ち、地下占用物件および支障物件の確認のため実施するものである。
布掘工の数量算出は、舗装版厚等も含め別途打合せるものとする。

10. 2. 3 掘削工

1. 数量算出項目

掘削土量を区分ごとに算出する。なお、コンクリート及びアスファルト舗装版の破碎については、別途「3. 2 舗装版破碎工」等により算出する。

2. 区分

区分は、ブロック、施工形態、土質とする。

(1) 数量算出項目及び区分一覧表

区分 項目	3次元 モデル	属性情報					
		ブロック	施工形態	土質	単位	数量	備考
掘削	—	○	○	○	m ³		

(注) 算出する数量は、地山土量とする。

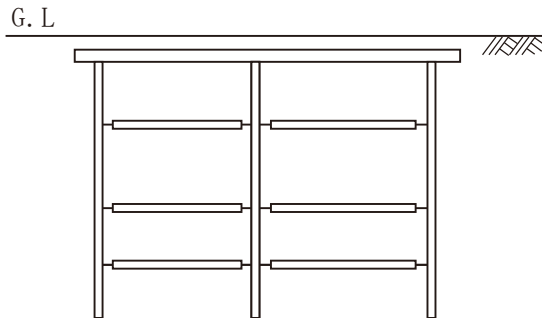
1) ブロック区分

ブロックごとに区分して算出する。

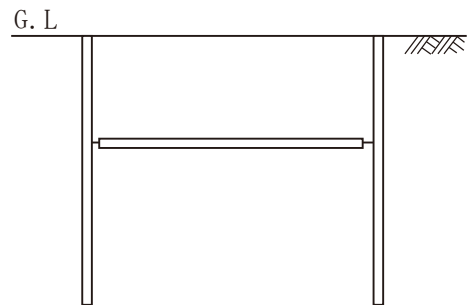
2) 施工形態区分

施工形態による区分は、「土留覆工方式」、「土留開放方式」に区分して算出する。

(土留覆工方式)



(土留開放方式)



3) 土質区分

土質区分は、「第1編(共通編) 2. 1 土工 3. 区分(2)」による。

10.2.4 埋戻工

1. 数量算出項目

埋戻しの土量を区分ごとに算出する。

2. 区分

区分は、ブロック、施工形態とする。

(1) 数量算出項目及び区分一覧表

項目	3次元モデル	属性情報				
		ブロック	施工形態	単位	数量	備考
埋戻し	—	○	○	m ³		

(注) 算出する数量は、締固め後の土量とする。

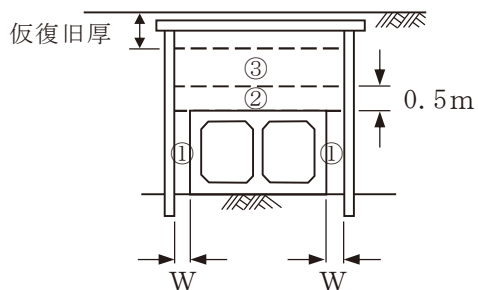
1) ブロック区分

ブロックごとに区分して算出する。

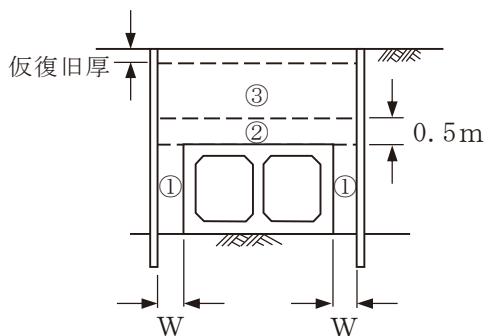
2) 施工形態区分

施工形態による区分は、下記のとおりとする。

(土留覆工方式)



(土留開放方式)



(注) 1. ①、②、③に区分し、土量を算出する。

2. $W < 0.9\text{m}$ 、 $W \geq 0.9\text{m}$ に区分し、土量を算出する。

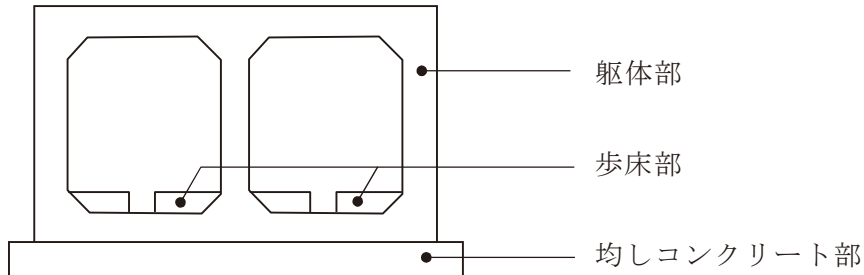
10.2.5 基礎砕石工

基礎砕石工の数量は「第1編(共通編)9章基礎工 9.1 基礎・裏込砕石工、基礎・裏込栗石工」により算出する。

10. 2. 6 コンクリート工

1. 数量算出項目

躯体部コンクリート、均しコンクリート部コンクリート、歩床部コンクリートの体積を区分ごとに算出する。



2. 区分

区分は、ブロック、規格とする。

(1) 数量算出項目及び区分一覧表

項目	区分	3次元 モデル	属性情報			
			ブロック	規格	単位	数量
躯体部コンクリート		A	○	○	m ³	
均しコンクリート部 コンクリート		B	○	○	m ²	参考として施工厚さ(cm)及び体積(m ³)を算出する。
歩床部コンクリート		A	○	○	m ³	

3次元モデルの基本的な表現方法は、コンクリート構造を参考とする。

1) ブロック区分

ブロックごとに区分して算出する。

10.2.7 型枠工

1. 数量算出項目

型枠の面積を区分ごとに算出する。

2. 区分

区分は、ブロックとする。

(1) 数量算出項目及び区分一覧表

項目	区分	3次元モデル	属性情報			
			ブロック	構造物種別	単位	数量
型 枠	B	○	一般型枠	m ²		注) 1
	B		均し基礎コンクリート型枠	m ²		
	B		撤去しない埋設型枠	m ²		
	B		歩床部型枠	m		注) 2

3次元モデルの基本的な表現方法は、コンクリート構造を参考とする。

注) 1. 化粧型枠がある場合は区分する。

2. 歩床部型枠数量については、排水溝延長とする。

(2) ブロック区分

ブロックごとに区分して算出する。

10.2.8 鉄筋工

鉄筋の数量は、「第1編(共通編)4章コンクリート工 4.3.1 鉄筋工」により算出する。

10.2.9 足場工

1. 数量算出項目

足場の数量は、「第1編（共通編）11章仮設工 11.4足場工」により算出する。

2. 区分

区分は、ブロックとする。

(1) 数量算出項目及び区分一覧表

区分 項目	3次元 モデル	属性情報			
		ブロック	単位	数量	備考
足場	B	○	掛 m^2		

3次元モデルの基本的な表現方法は、コンクリート構造を参考とする。

(2) ブロック区分

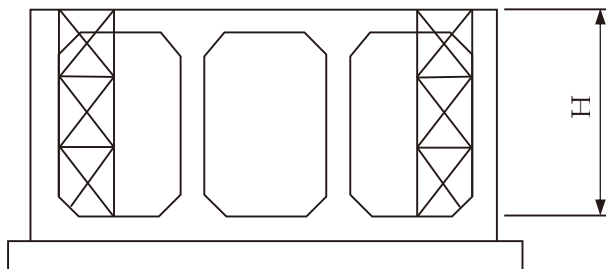
ブロックごとに区分して算出する。

3. 数量算出方法

数量の算出は、「第1編（共通編）1章基本事項」によるほか下記によるものとする。

(1) 一般部については、「第1編（共通編）11章仮設工 11.4足場工」により算出する。

(2) 側部内防水工箇所については、枠組足場を標準とし、下記のとおり算出する。



$$A = 2 \times H \times \ell$$

A : 足場工面積 (掛 m^2)
 ℓ : 延長 (m)

10.2.10 支保工

支保の数量は、「第1編（共通編）11章仮設工 11.5支保工」により算出する。

10. 2. 11 伸縮継手工、カラー継手工

1. 数量算出項目

伸縮継手工の止水板、目地材、スリップバー及びカラー継手工のコンクリート、型枠、鉄筋、目地材の数量を算出する。

2. 区分

区分は、ブロック、規格とする。

(1) 数量算出項目及び区分一覧表

1) 伸縮継手工

項目	区分	3次元モデル	属性情報			
			ブロック	規格	単位	数量
止水板		B	○	○	m	
目地材		B		○	m ²	
スリップバー		B		○	本	

3次元モデルの基本的な表現方法は、コンクリート構造を参考とする。

2) カラー継手工

項目	区分	3次元モデル	属性情報			
			ブロック	規格	単位	数量
コンクリート		B	○	○	m ³	
型枠		B		○	m ²	
鉄筋		B		○	t	
目地材		B		○	m ²	

3次元モデルの基本的な表現方法は、コンクリート構造を参考とする。

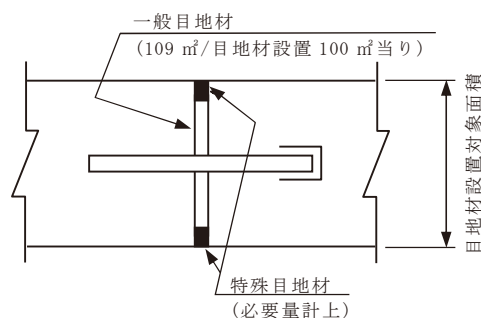
(2) ブロック区分

ブロックごとに区分して算出する。

(3) 目地材

特殊目地材については、必要量を別途算出する。

(参考図)



側壁面 目地工 イメージ図

10. 2. 12 防水工

1. 数量算出項目

防水の面積を区分ごとに算出する。

2. 区分

区分は、ブロック、施工箇所、種別、規格とする。

(1) 数量算出項目及び区分一覧表

区分 項目	3次元 モデル	属性情報							
		ブロック	施工箇所	種別	規格	単位	数量	備考	
防 水	B	○	一般部 ・ 換気部	底頂部	—	○	m ²		
	B			側 部	内防水	○	m ²		
	B				外防水	○	m ²		
	B		特殊部	底頂部	—	○	m ²		
	B			側 部	内防水	○	m ²		
	B				外防水	○	m ²		

3次元モデルの基本的な表現方法は、コンクリート構造を参考とする。

注) 1. 一般部とは、共同溝の標準的な断面部のブロックをいう。

換気部とは、構内の温度及び湿度の調整並びに有毒ガスの排除を目的とした、強制換気口又は自然換気口等のブロックをいう。

特殊部とは、支線の分岐箇所、ケーブルのジョイントホール、敷設物件の導入用入孔及び搬入口等のブロックをいう。

2. 継手構造がカラー継手の場合は、施工箇所区分にしたがってカラー部を計上する。

(2) ブロック区分

ブロックごとに区分して算出する。

10. 2. 13 防水層保護工

1. 数量算出項目

防水層保護の面積を区分ごとに算出する。

2. 区分

区分は、ブロック、施工箇所、規格とする。

(1) 数量算出項目及び区分一覧表

区分 項目	3次元 モデル	属 性 情 報						
		ブロック	施工箇所		規 格	単 位	数 量	備 考
防水層 保 護	B	○	一般部 ・ 換気部	底頂部	○	m ²		
	側 部			○	m ²			
	特殊部		底頂部	○	m ²			
			側 部	○	m ²			

3次元モデルの基本的な表現方法は、コンクリート構造を参考とする。

- 注) 1. 施工箇所の定義については、「10. 2. 12」防水工による。
 2. 継手構造がカラー継手の場合は、施工箇所区分にしたがってカラー部を計上する。

(2) ブロック区分

ブロックごとに区分して算出する。

10.3 電線共同溝(C・C・BOX)工

10.3.1 適用

1. 適用

電線共同溝（C・C・BOX）工事に適用する。

10.3.2 舗装版破碎積込

1. 適用

電線共同溝（C・C・BOX）の設置工事の舗装版破碎積込に適用する。
 ・舗装版破碎積込：厚さが15cm以下のアスファルト舗装版の破碎及び積込作業の場合

2. 数量算出項目

舗装版破碎積込を算出する。

(1) 数量算出項目一覧表

項目	区分	3次元モデル	属性情報		
			単位	数量	備考
舗装版破碎積込		B	m ²		

3次元モデルの基本的な表現方法は、コンクリート構造を参考とする。

10.3.3 土工

1. 適用

電線共同溝（C・C・BOX）工事の土工に適用する。
 ・床掘り：土質が土砂（砂質土及び砂、粘性土、レキ質土）の床掘り作業の場合
 ・埋戻し・締固め：管路材及びプレキャストボックス設置後の埋戻し・締固め作業の場合

2. 数量算出項目

床掘り、埋戻し・締固めの土量を区分ごとに算出する。

3. 区分

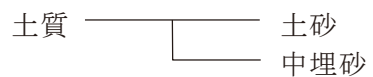
区分は、土質とする。

(1) 数量算出項目及び区分一覧表

項目	区分	3次元 モデル	属性情報			
			土質	単位	数量	備考
床掘り	—	—	×	m ³		
埋戻し・締固め	—	—	○	m ³		

(2) 土質区分

土質による区分は、以下のとおりとする。



10.3.4 基礎工

基礎工の数量は、「第1編（共通編）4章コンクリート工 4.1コンクリート工及び9章基礎工 9.1基礎・裏込砕石工、基礎・裏込栗石工」により算出する。

10.3.5 管路工

1. 適用

電線共同溝（C・C・BOX）の設置工事の管路工に適用する。

- ・管路材設置：露出部に単管（呼び径 150mm 以下）を設置する場合
埋設部に単管・FA管（呼び径 150mm 以下）、ボディ管（呼び径 200mm（さや管 12 条以下）、250mm（さや管 21 条以下））、多条管（可とう性のある波付き管路材で呼び径 150mm 以下）を設置する場合
- ・プレキャストボックス工：質量が 11,000kg 以下のプレキャストボックスブロックの設置作業の場合
- ・蓋設置：質量が 2,000kg 以下の蓋の設置作業の場合

2. 数量算出項目

管路材設置、受金具（材料費）、支持金具（材料費）、管路受台（スペーサ）（材料費）、プレキャストボックス設置、蓋設置、蓋（材料費）を区分ごとに算出する。

3. 区分

区分は、規格・仕様、作業区分、ボックスブロック 1 個当り質量、蓋 1 組当り質量とする。

(1) 数量算出項目及び区分一覧表

項目 \ 区分	3次元モデル	属性情報						
		規格・仕様	作業区分	ボックスブロック1個当り質量	蓋1組当り質量	単位	数量	備考
管路材設置	B	○	○			m		
受金具 (材料費)	B	○				個		
支持金具 (材料費)	B	○				個		
管路受台(スペーサ) (材料費)	B	○				個		
プレキャストボックス設置	B	○		○		個		注2 (2)その他1)
蓋設置	B	○			○	個		注3 (2)その他2)

3次元モデルの基本的な表現方法は、コンクリート構造を参考とする。

注) 1. 埋設部・露出部毎に算出する。なお、露出部とは、橋梁添架及びトンネル内等設置により露出管路となる部分をいう。

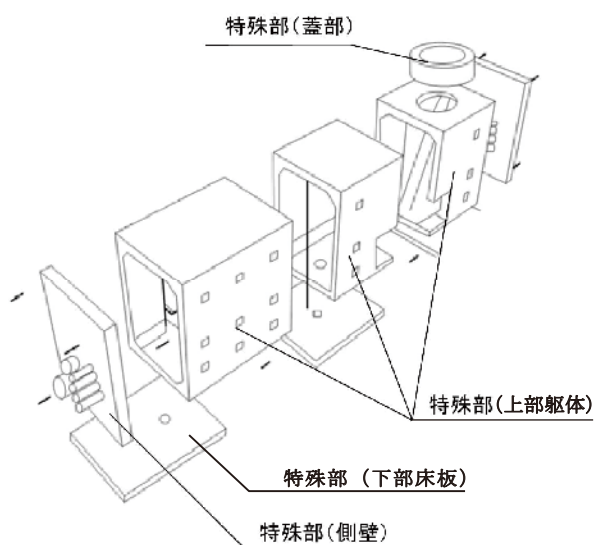
2. 特殊部（プレキャストボックス）は、側壁、本体（上部床版、下部床版）からなる個々のブロックより構成される。計上するボックスブロック個数は、蓋、受枠を除く側壁、本体（上部床版・下部床版）によるブロック数を計上する。なお、上部躯体質量は、蓋部、調整リング及び受枠質量を含めないものとする。

3. 蓋 1 組当り質量は、蓋部、調整リング及び受枠も含めた 1 組当り質量を計上する。

(2) その他

1) プレキャストボックス

下図のとおり、プレキャストボックス1箇所ごとにプレキャストボックスブロック質量区別個数を算出する。ただし、個々のプレキャストボックスブロック質量を併記すること。

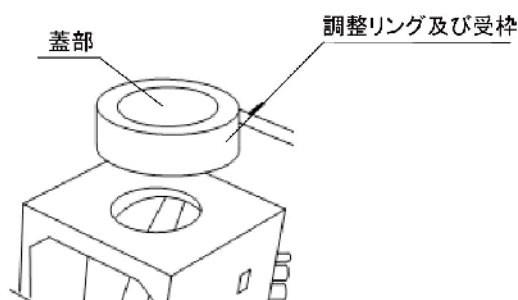


プレキャストボックスブロック1個当り質量区分

- ① 1,000kg以下
- ② 1,000kg超～ 4,000kg以下
- ③ 4,000kg超～ 11,000kg以下

2) 蓋

下図のとおり、蓋1組当りの質量を算出し、質量区分ごとに組数を算出する。



蓋1組当り質量区分

- ① 200kg以下
- ② 200kg超～ 800kg以下
- ③ 800kg超～ 2,000kg以下

10.3.6 仮設工

1. 適用

- 電線共同溝（C・C・BOX）の設置工事の仮設工に適用する。
- ・ 軽量鋼矢板設置・撤去：土留工における軽量鋼矢板の設置及び撤去作業の場合
 - ・ 覆工板設置・撤去：覆工板の設置及び撤去作業の場合

2. 数量算出項目

軽量鋼矢板設置・撤去の延長、及び覆工板設置・撤去の面積を算出する。

(1) 数量算出項目一覧表

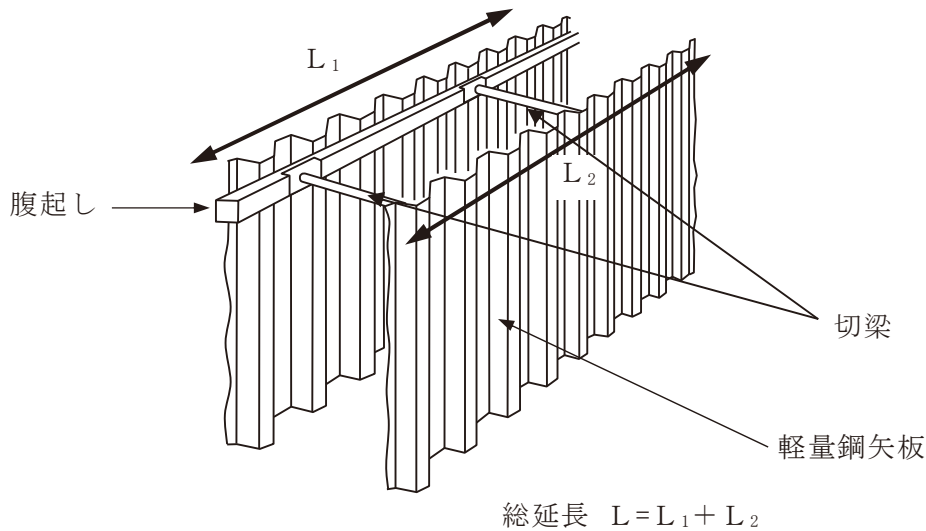
項目	区分	3次元モデル	属性情報		
			単位	数量	備考
軽量鋼矢板設置・撤去		B	m		
覆工板設置・撤去		B	m ²		

3次元モデルの基本的な表現方法は、コンクリート構造を参考とする。

注) 1. 矢板設置延長は、総延長とする。

2. 覆工板設置撤去の施工数量は、工事中の延べ設置・撤去面積とする。

3. 参考図



10.4 情報ボックス工

10.4.1 適用

1. 適用

情報ボックス工事に適用する。

10.4.2 舗装版破砕積込

1. 適用

情報ボックス工事の舗装版破砕に適用する。

- ・舗装版破砕：厚さが15cm以下のアスファルト舗装版の破砕及び積込作業の場合

2. 数量算出項目

舗装版破砕を算出する。

(1) 数量算出項目一覧表

項目	区分	3次元モデル	属性情報		
			単位	数量	備考
舗装版破砕		B	m ²		積込を含む

3次元モデルの基本的な表現方法は、コンクリート構造を参考とする。

関連数量算出項目

項目	単位	数量	備考
舗装版切断	m		「第3編（道路編）3.3舗装版切断」参照
舗装版復旧	m ²		「第3編（道路編）1舗装工」参照

10.4.3 土工

1. 適用

情報ボックス工事の土工に適用する。
 ・床掘り：基面整正を含む床掘り作業の場合
 ・埋戻し：埋設表示シートの設置を含む枚戻し・締固め作業の場合

2. 数量算出項目

床掘り、枚戻し、中埋材（材料費）埋設表示シート（材料費）の数量を区分ごとに算出する。

3. 区分

区分は、規格・仕様、中埋材料とする。

(1) 数量算出項目及び区分一覧表

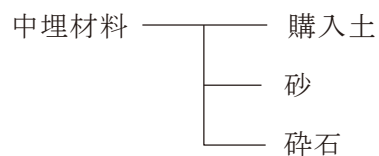
項目 \ 区分	3次元モデル	属性情報				
		規格・仕様	中埋材料	単位	数量	備考
床掘り	—	×	×	m ³		
埋戻し	—	×	×	m ³		
中埋材（材料費）	—	×	○	m ³		
埋設表示シート（材料費）	B	○	×	m		

3次元モデルの基本的な表現方法は、コンクリート構造を参考とする。

注) 床掘り数量は、地山数量とする。

また、埋戻し数量は、締固め後数量とする。

(2) 中埋材料区分は、以下のとおりとする。



10.4.4 基礎工

1. 適用

情報ボックス工事の基礎工に適用する。
 ・基礎材：基礎材の厚さが20cm以下の場合

2. 数量算出項目

基礎材の数量を区分ごとに算出する。

3. 区分

区分は、碎石の厚さ、碎石の種類とする。

(1) 数量算出項目及び区分一覧表

項目	区分	3次元 モデル	属性情報			
			碎石の厚さ	碎石の種類	単位	数量
基礎材		B	○	○	m ²	

3次元モデルの基本的な表現方法は、コンクリート構造を参考とする。

10.4.5 管路材設置

1. 適用

情報ボックス工事の本体管及びさや管等の設置に適用する。
 ・埋設部管路材設置：埋設部における管路材の設置作業の場合
 ・露出部管路材設置：トンネル部を除く露出部における本体管及びさや管の設置作業の場合

2. 数量算出項目

埋設部管路材、露出部管路材、スリーブ（材料費）、伸縮継手（材料費）の数量を区分ごとに算出する。

3. 区分

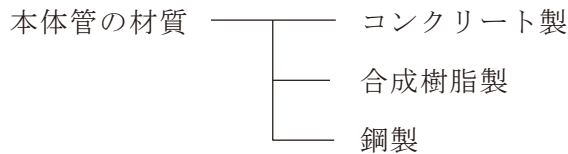
区分は、規格・仕様、本体管の材質、さや管の材質、設置区分、さや管の条数、高所作業車による作業とする。

(1) 数量算出項目及び区分一覧表

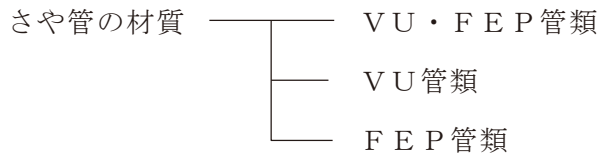
項目	区分	3次元モデル	属性情報								
			規格・仕様	本体管の材質	さや管の材質	設置区分	さや管の条数	高所作業車による作業	単位	数量	備考
埋設部管路材設置		B	○	○	○	○	○	×	m		
露出部管路材設置		B	○	×	×	×	○	○	m		
スリーブ (材料費)		B	○	×	×	×	×	×	個		
伸縮継手 (材料費)		B	○	×	×	×	×	×	個		

3次元モデルの基本的な表現方法は、コンクリート構造を参考とする。

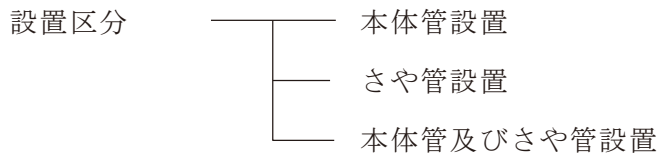
(2) 本体管の材質による区分は、以下のとおりとする。



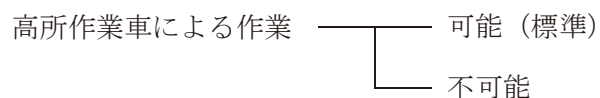
(3) さや管の材質による区分は、以下のとおりとする。



(4) 設置区分は、以下のとおりとする。



(5) 高所作業車による作業による区分は、以下のとおりとする。



10.4.6 ハンドホール設置

1. 適用

情報ボックス工事のハンドホール、蓋等の設置に適用する。
 ・ハンドホール設置：ハンドホール設置（支持金具、蓋、固定板の設置を含む）の場合

2. 数量算出項目

ハンドホール、ハンドホール蓋（材料費）、ハンドホール固定板（材料費）、支持金具（材料費）の数量を区分ごとに算出する。

3. 区分

区分は、規格・仕様、クレーン機種とする。

(1) 数量算出項目及び区分一覧表

項目	区分	3次元モデル	属性情報			
			規格・仕様	クレーン機種	単位	数量
ハンドホール		B	○	○	個	
ハンドホール蓋（材料費）		B	○	×	枚	
ハンドホール固定板（材料費）		B	○	×	枚	
支持金具（材料費）		B	○	×	個	

3次元モデルの基本的な表現方法は、コンクリート構造を参考とする。

(2) クレーン機種による区分は、以下のとおりとする。

クレーン機種	トラック（クレーン装置付）4t積・2.9t吊
	ラフテレーンクレーン 4.9t吊
	ラフテレーンクレーン 16t吊
	ラフテレーンクレーン 20t吊
	ラフテレーンクレーン 25t吊

10.4.7 仮設工

仮設工の数量は、「第1編（共通編）11章仮設工により算出する。なお、軽量鋼矢板による土留、路面覆工等による仮設工の数量は、「第3編（道路編）10章共同溝 10.3電線共同溝（C・C・BOX）工」により算出する。

第 4 編 公 園 編

1 章 公園植栽工

1 章 公 園 植 栽 工

1.1 公園植栽工

1.2 公園除草工

1章 公園植栽工

1.1 公園植栽工

1. 適用

公園の植栽作業及び移植作業に適用する。

2. 数量算出項目

植栽（植樹）、支柱、移植、地被類植付、張芝を区分ごとに算出する。

3. 区分

区分は、樹木の種類、支柱の種類、施工場所とする。

(1) 数量算出項目区分一覧表

項目	区分	3次元モデル	属性情報					
			樹木種類	支柱種類	施工場所	単位	数量	備考
植栽（植樹）		B	○	×	○	本		
支柱		B	×	○	○	本・m		
移植		B	○	×	○	本		
地被類植付		B	○	×	○	鉢		
張芝		B	○	×	×	m ²		

3次元モデルの基本的な表現方法は、コンクリート構造を参考とする。

(2) 樹木の種類区分

植栽 (植樹) 移植	低木	樹高 60 cm 未満
		樹高 60 cm 以上 100 cm 未満
	中木	樹高 100 cm 以上 200 cm 未満
		樹高 200 cm 以上 300 cm 未満
		樹高 300 cm 以上 400 cm 未満
	高木	幹周 15 cm 未満
		幹周 15 cm 以上 25 cm 未満
		幹周 25 cm 以上 40 cm 未満
		幹周 40 cm 以上 60 cm 未満
		幹周 60 cm 以上 90 cm 未満
地被類植付	各種	
張芝	各種	

注) 1. 低木には、株物、一本立ちを含む。

2. 高木とは樹高 3 m 以上とする。また、幹周とは地際よりの高さ 1.2 m での幹の周囲長とし幹が枝分かれ（株立樹木）している場合の幹周は、各々の総和の 70% とする。

3. 土壌改良材を使用する場合は、植栽（植樹）1本当たり土壌改良材使用量を算出すること。
4. 移植の場合は、根巻・幹巻の有無を区分する。また、運搬を伴う場合は、運搬距離（km）を算出する。
5. 植栽（植樹）及び移植に伴い、客土、埋戻土が別途必要な場合は、その数量を算出する。また、残土の搬出が必要な場合は残土量を算出する。
6. 地被類植付は下記の仕様に適用する。
 - 1) ささ類、木草本類、つる性類でコンテナ径 12 cm以下
 - 2) 高さ（長さ）60 cm以下の地被類
7. 張芝は、芝種類の他、ベタ張・目地張等の施工方法、及び芝串の有無についても区分する。なお、目地張を行う場合は、100 m²当たり芝使用量についても算出する。

（3）支柱の種類区分

	区 分	規格・仕様	単 位	備 考
支柱	中木	二脚鳥居 添木付 樹高 250 cm以上	本	
		八ッ掛(竹) 樹高 100 cm以上	本	
		添柱形(1本形・竹) 樹高 100 cm以上	本	
		布掛(竹) 樹高 100 cm以上	m	
		生垣形 樹高 100 cm以上	m	
	高木	二脚鳥居 添木付 幹周 30 cm未満	本	
		二脚鳥居 添木無 幹周 20 cm以上 30 cm未満	本	
		三脚鳥居 幹周 30 cm以上 60 cm未満	本	
		十字鳥居 幹周 30 cm以上 60 cm未満	本	
		二脚鳥居組合せ 幹周 40 cm以上 75 cm未満	本	
		八ッ掛(三脚) (竹) 幹周 20 cm未満	本	注) 2
		八ッ掛(丸太) L=4m 幹周 20 cm以上 35 cm未満	本	
		八ッ掛(丸太) L=6~7m 幹周 30 cm以上 75 cm未満	本	

- 注) 1. 単位「本」は、支柱を設置する樹木本数、「m」は、支柱設置延長を算出する。
 2. 樹木1本当たり竹（支柱材）必要量について算出する。

（4）施工場所

植栽（植樹）、支柱、移植、地被類植付を日本庭園で施工する場合、区分して算出する。

1.2 公園除草工

1. 適用

公園の除草及び集草、積込・運搬に適用する。
ただし、景観を重視し、かつ除草回数が1回/月を超える場合については適用除外とする。

2. 数量算出項目

公園除草の面積を算出する

3. 区分

区分は、作業内容とする。

(1) 数量算出項目区分一覧表

区分 項目	3次元 モデル	属性情報				
		作業内容	施工場所	単位	数量	備考
公園除草	C	○	○	m ² 本		

3次元モデルの基本的な表現方法は、コンクリート構造を参考とする。

(2) 作業内容区分

除草の面積を作業内容（除草、抜根、集草、積込・運搬）ごとに区分して算出する。

4. 数量算出方法

数量の算出は、「第1編（共通編）1章基本事項」によるほか下記の方法によるものとする。

(1) 除草は施工場所毎に下記の工法に区分して算出する。

除草工法

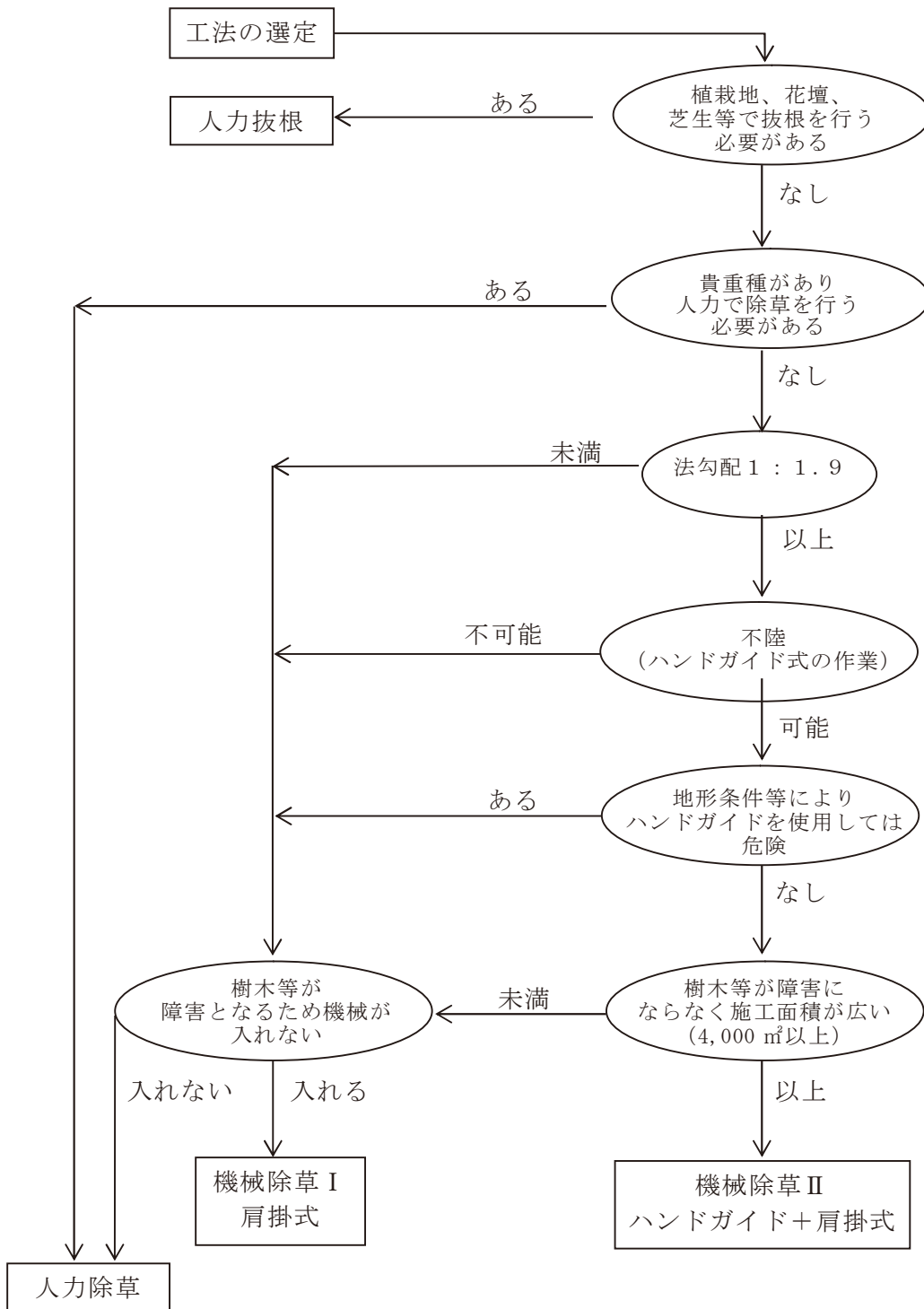
- 人力除草
- 人力抜根
- 機械除草Ⅰ（肩掛式）
- 機械除草Ⅱ（ハンドガイド式+肩掛式）

(2) 公園外への運搬が必要な場合は、運搬路に応じて、運搬距離（片道）（km）を算出する。

5. 参考

除草工法の選定は、下記を標準とする。

工法の選定フロー



土木工事数量算出要領（案）

令和元年 10 月 初版発行

企画・編集 県土企画局 技術企画課
発行 (公財)兵庫県まちづくり技術センター



古紙配合率70%再生紙を使用しています