

土木工事共通仕様書

(令和4年 10月 前回改定)

(令和5年 10月 今回改定)

平成29年12月

兵庫県土木部

— 総 目 次 —

第1編	共 通 編.....	1-1
第2編	材 料 編.....	2-1
第3編	土木工事共通編.....	3-1
第4編	港湾工事共通編.....	4-1
第6編	河 川 編.....	6-1
第7編	河 川 海 岸 編.....	7-1
第8編	砂 防 編.....	8-1
第9編	ダ ム 編.....	9-1
第10編	道 路 編.....	10-1
第11編	港 湾 編.....	11-1
第12編	港 湾 海 岸 編.....	12-1
第13編	下 水 道 編.....	13-1
第14編	公 園 緑 地 編.....	14-1
第15編	水 道 編.....	15-1

【第5編 空港土木工事共通編（未制定）】

第1編

第2編

第3編

第4編

第6編

第7編

第8編

第9編

第10編

第11編

第12編

第13編

第14編

第15編

-目次-

第1編 共通編.....	1-1
第1章 総則.....	1-1
第1節 総則.....	1-1
1-1-1-1 適用.....	1-1
1-1-1-2 用語の定義.....	1-1
1-1-1-3 設計図書の照査等.....	1-5
1-1-1-4 施工計画書.....	1-5
1-1-1-5 コリンズ (CORINS) への登録.....	1-6
1-1-1-6 監督員.....	1-7
1-1-1-7 工事用地等の使用.....	1-7
1-1-1-8 工事着手.....	1-7
1-1-1-9 工事の下請負.....	1-8
1-1-1-10 施工体制台帳.....	1-8
1-1-1-11 受注者相互の協力.....	1-9
1-1-1-12 調査・試験に対する協力.....	1-9
1-1-1-13 工事の一時中止.....	1-10
1-1-1-14 設計図書の変更.....	1-11
1-1-1-15 工期変更.....	1-11
1-1-1-16 支給材料及び貸与品.....	1-11
1-1-1-17 工事現場発生品.....	1-12
1-1-1-18 建設副産物.....	1-12
1-1-1-19 工事完成図.....	1-13
1-1-1-20 工事完成検査.....	1-13
1-1-1-21 既済部分検査等.....	1-14
1-1-1-22 部分使用.....	1-15
1-1-1-23 施工管理.....	1-15
1-1-1-24 履行報告.....	1-16
1-1-1-25 工事関係者に対する措置請求.....	1-16
1-1-1-26 工事中の安全確保.....	1-16
1-1-1-27 爆発及び火災の防止.....	1-19
1-1-1-28 後片付け.....	1-19
1-1-1-29 事故報告書.....	1-19
1-1-1-30 環境対策.....	1-20
1-1-1-31 文化財の保護.....	1-23
1-1-1-32 交通安全管理.....	1-23
1-1-1-33 施設管理.....	1-25
1-1-1-34 諸法令の遵守.....	1-25

1-1-1-35 官公庁等への手続等.....	1-28
1-1-1-36 施工時期及び施工時間の変更.....	1-29
1-1-1-37 工事測量.....	1-29
1-1-1-38 不可抗力による損害.....	1-30
1-1-1-39 特許権等.....	1-30
1-1-1-40 保険の付保及び事故の補償.....	1-31
1-1-1-41 臨機の措置.....	1-32
1-1-1-42 石綿使用の有無.....	1-32
第2章 土 工.....	1-33
第1節 適 用.....	1-33
第2節 適用すべき諸基準.....	1-33
第3節 河川土工・海岸土工・砂防土工.....	1-33
1-2-3-1 一般事項.....	1-33
1-2-3-2 掘削工.....	1-36
1-2-3-3 盛土工.....	1-36
1-2-3-4 盛土補強工.....	1-38
1-2-3-5 法面整形工.....	1-39
1-2-3-6 堤防天端工.....	1-40
1-2-3-7 残土処理工.....	1-40
第4節 道路土工.....	1-40
1-2-4-1 一般事項.....	1-40
1-2-4-2 掘削工.....	1-43
1-2-4-3 路体盛土工.....	1-44
1-2-4-4 路床盛土工.....	1-46
1-2-4-5 法面整形工.....	1-48
1-2-4-6 残土処理工.....	1-48
第5節 港湾土工.....	1-48
第3章 無筋・鉄筋コンクリート.....	1-49
第1節 適 用.....	1-49
第2節 適用すべき諸基準.....	1-49
第3節 レディーミクストコンクリート.....	1-50
1-3-3-1 一般事項.....	1-50
1-3-3-2 工場の選定.....	1-50
1-3-3-3 配 合.....	1-53
第4節 コンクリートミキサー船.....	1-54
1-3-4-1 一般事項.....	1-54
1-3-4-2 コンクリートミキサー船の選定.....	1-54
第5節 現場練りコンクリート.....	1-54
1-3-5-1 一般事項.....	1-54

1-3-5-2	材料の貯蔵.....	1-54
1-3-5-3	配 合.....	1-54
1-3-5-4	材料の計量及び練混ぜ.....	1-54
	第6節 運搬・打設.....	1-56
1-3-6-1	一般事項.....	1-56
1-3-6-2	準 備.....	1-56
1-3-6-3	運 搬.....	1-57
1-3-6-4	打 設.....	1-57
1-3-6-5	締固め.....	1-59
1-3-6-6	沈下ひび割れに対する処置.....	1-59
1-3-6-7	打継目.....	1-59
1-3-6-8	表面仕上げ.....	1-61
1-3-6-9	養 生.....	1-61
	第7節 鉄筋工.....	1-62
1-3-7-1	一般事項.....	1-62
1-3-7-2	貯 蔵.....	1-62
1-3-7-3	加 工.....	1-62
1-3-7-4	組立て.....	1-63
1-3-7-5	継 手.....	1-64
1-3-7-6	ガス圧接.....	1-65
	第8節 型枠・支保.....	1-66
1-3-8-1	一般事項.....	1-66
1-3-8-2	構 造.....	1-66
1-3-8-3	組立て.....	1-67
1-3-8-4	取外し.....	1-67
	第9節 暑中コンクリート.....	1-67
1-3-9-1	一般事項.....	1-67
1-3-9-2	施 工.....	1-68
1-3-9-3	養 生.....	1-68
	第10節 寒中コンクリート.....	1-68
1-3-10-1	一般事項.....	1-68
1-3-10-2	施 工.....	1-69
1-3-10-3	養 生.....	1-69
	第11節 マスコンクリート.....	1-70
1-3-11-1	一般事項.....	1-70
1-3-11-2	施 工.....	1-70
	第12節 水中コンクリート.....	1-71
1-3-12-1	一般事項.....	1-71
1-3-12-2	施 工.....	1-71

1-3-12-3 海水の作用を受けるコンクリート.....	1-73
第13節 水中不分離性コンクリート.....	1-73
1-3-13-1 一般事項.....	1-73
1-3-13-2 材料の貯蔵.....	1-73
1-3-13-3 コンクリートの製造.....	1-73
1-3-13-4 運搬打設.....	1-74
第14節 プレパックドコンクリート.....	1-75
1-3-14-1 一般事項.....	1-75
1-3-14-2 施工機器.....	1-75
1-3-14-3 施 工.....	1-76
第15節 袋詰コンクリート.....	1-77
1-3-15-1 一般事項.....	1-77
1-3-15-2 施 工.....	1-77
第2編 材料編	2-1
第1章 一般事項	2-1
第1節 適 用	2-1
2-1-1-1 適 用.....	2-1
2-1-1-2 県内産品の使用.....	2-1
第2節 工事材料の品質	2-2
第2章 土木工事材料	2-5
第1節 土	2-5
2-2-1-1 一般事項.....	2-5
第2節 石	2-5
2-2-2-1 石 材.....	2-5
2-2-2-2 割ぐり石.....	2-5
2-2-2-3 雑割石.....	2-5
2-2-2-4 雑石（粗石）.....	2-5
2-2-2-5 野面石.....	2-5
2-2-2-6 玉 石.....	2-5
2-2-2-7 ぐり石.....	2-5
2-2-2-8 その他の砂利、碎石、砂、鉄鋼スラグ.....	2-5
第3節 骨 材	2-6
2-2-3-1 一般事項.....	2-6
2-2-3-2 セメントコンクリート用骨材.....	2-6
2-2-3-3 アスファルト舗装用骨材.....	2-8
2-2-3-4 アスファルト用再生骨材.....	2-13
2-2-3-5 フィラー.....	2-14
2-2-3-6 安定材.....	2-14

第4節 木 材	2-17
2-2-4-1 一般事項.....	2-17
第5節 鋼 材	2-17
2-2-5-1 一般事項.....	2-17
2-2-5-2 構造用圧延鋼材.....	2-17
2-2-5-3 軽量形鋼.....	2-17
2-2-5-4 鋼 管・ダクタイル鋳鉄管.....	2-17
2-2-5-5 鋳鉄品、鋳鋼品及び鍛鋼品.....	2-18
2-2-5-6 ボルト用鋼材.....	2-18
2-2-5-7 溶接材料.....	2-19
2-2-5-8 鉄 線.....	2-19
2-2-5-9 ワイヤロープ.....	2-19
2-2-5-10 プレストレストコンクリート用鋼材.....	2-19
2-2-5-11 鉄 網.....	2-19
2-2-5-12 鋼製ぐい及び鋼矢板.....	2-19
2-2-5-13 鋼製支保工.....	2-19
2-2-5-14 鉄線じゃかご.....	2-20
2-2-5-15 コルゲートパイプ.....	2-20
2-2-5-16 ガードレール（路側用、分離帯用）.....	2-20
2-2-5-17 ガードケーブル（路側用、分離帯用）.....	2-20
2-2-5-18 ガードパイプ（歩道用、路側用）.....	2-21
2-2-5-19 ボックスビーム（分離帯用）.....	2-21
第6節 セメント及び混和材料	2-21
2-2-6-1 一般事項.....	2-21
2-2-6-2 セメント.....	2-23
2-2-6-3 混和材料.....	2-24
2-2-6-4 コンクリート用水.....	2-25
第7節 セメントコンクリート製品	2-25
2-2-7-1 一般事項.....	2-25
2-2-7-2 セメントコンクリート製品.....	2-25
第8節 瀝青材料	2-26
2-2-8-1 一般瀝青材料.....	2-26
2-2-8-2 その他の瀝青材料.....	2-28
2-2-8-3 再生用添加剤.....	2-29
第9節 種子、芝及びそだ	2-30
2-2-9-1 種 子.....	2-30
2-2-9-2 芝（姫高麗芝、高麗芝、野芝、人工植生芝）.....	2-30
2-2-9-3 そ だ.....	2-31
第10節 目地材料	2-31

2-2-10-1 注入目地材.....	2-31
2-2-10-2 目地板.....	2-31
第11節 塗料.....	2-31
2-2-11-1 一般事項.....	2-31
第12節 道路標識及び区画線.....	2-32
2-2-12-1 道路標識.....	2-32
2-2-12-2 区画線.....	2-34
第13節 その他.....	2-34
2-2-13-1 エポキシ系樹脂接着剤.....	2-34
2-2-13-2 合成樹脂製品.....	2-34
2-2-13-3 下水道シールド・ミニシールド工事用セグメント.....	2-34
2-2-13-4 陶管.....	2-34
2-2-13-5 マンホール蓋.....	2-34
2-2-13-6 ステンレス材及びアルミ材.....	2-35
第3章 港湾工事材料.....	2-36
第1節 適用.....	2-36
第2節 土.....	2-36
2-3-2-1 一般事項.....	2-36
第3節 石材等.....	2-36
2-3-3-1 一般事項.....	2-36
2-3-3-2 砂.....	2-36
2-3-3-3 砂利、碎石.....	2-37
2-3-3-4 石.....	2-37
第4節 骨材.....	2-38
2-3-4-1 一般事項.....	2-38
2-3-4-2 セメントコンクリート用骨材.....	2-38
2-3-4-3 路盤材.....	2-40
2-3-4-4 アスファルトコンクリート用骨材.....	2-40
2-3-4-5 フィラー.....	2-40
2-3-4-6 安定処理路盤材.....	2-40
第5節 木材.....	2-40
2-3-5-1 一般事項.....	2-40
第6節 鋼材.....	2-40
2-3-6-1 一般事項.....	2-40
2-3-6-2 鋼製杭及び鋼矢板.....	2-40
2-3-6-3 鋼板及び形鋼等.....	2-40
2-3-6-4 棒鋼.....	2-41
2-3-6-5 控工.....	2-41
2-3-6-6 コンクリート舗装用鋼材.....	2-42

第 7 節 セメント及び混和材料	2-42
2-3-7-1 セメント.....	2-42
2-3-7-2 混和材料.....	2-42
2-3-7-3 コンクリート用水.....	2-42
第 8 節 セメントコンクリート製品	2-43
第 9 節 瀝青材料	2-43
第 10 節 芝・樹木等	2-43
2-3-10-1 一般事項.....	2-43
2-3-10-2 芝及び種子.....	2-43
2-3-10-3 植木等.....	2-43
第 11 節 目地材料	2-43
第 12 節 防食材料	2-43
2-3-12-1 アルミニウム合金陽極.....	2-43
2-3-12-2 防食塗装.....	2-43
2-3-12-3 被覆防食材料.....	2-43
第 13 節 防舷材	2-44
2-3-13-1 ゴム防舷材.....	2-44
第 14 節 係船柱	2-45
2-3-14-1 係船柱.....	2-45
第 15 節 車止め・縁金物	2-46
2-3-15-1 車止め・縁金物.....	2-46
第 16 節 マット	2-46
2-3-16-1 アスファルトマット.....	2-46
2-3-16-2 繊維系マット.....	2-46
2-3-16-3 合成樹脂系マット.....	2-46
2-3-16-4 ゴムマット.....	2-46
第 17 節 コンクリート	2-47
2-3-17-1 一般事項.....	2-47
第 18 節 アスファルト舗装工	2-47
第 19 節 その他	2-47
2-3-19-1 ペーパードレーン.....	2-47
2-3-19-2 路盤紙.....	2-47
2-3-19-3 防砂目地板（裏込・裏埋工）.....	2-47
2-3-19-4 ガス切断材.....	2-47
2-3-19-5 汚濁防止膜.....	2-47
第 20 節 コンクリートの品質管理	2-47
2-3-20-1 一般事項.....	2-47
2-3-20-2 試験方法.....	2-47

第 3 編 土木工事共通編	3-1
第 1 章 総 則.....	3-1
第 1 節 総 則.....	3-1
3-1-1-1 請負代金内訳書及び工程表.....	3-1
3-1-1-2 現場技術員.....	3-1
3-1-1-3 監督員による確認及び立会等.....	3-1
3-1-1-4 数量の算出及び出来形図.....	3-6
3-1-1-5 工事完成図書の納品.....	3-6
3-1-1-6 中間検査.....	3-6
3-1-1-7 提出書類.....	3-7
3-1-1-8 創意工夫.....	3-7
第 2 章 一般施工.....	3-8
第 1 節 適 用.....	3-8
第 2 節 適用すべき諸基準.....	3-8
第 3 節 共通の工種.....	3-9
3-2-3-1 一般事項.....	3-9
3-2-3-2 材 料.....	3-9
3-2-3-3 作業土工（床掘り・埋戻し）.....	3-12
3-2-3-4 矢板工.....	3-13
3-2-3-5 縁石工.....	3-15
3-2-3-6 小型標識工.....	3-15
3-2-3-7 防止柵工.....	3-17
3-2-3-8 路側防護柵工.....	3-17
3-2-3-9 区画線工.....	3-18
3-2-3-10 道路付属物工.....	3-18
3-2-3-11 コンクリート面塗装工.....	3-19
3-2-3-12 支給品運搬工.....	3-20
3-2-3-13 プレテンション桁製作工（購入工）.....	3-20
3-2-3-14 ポストテンション桁製作工.....	3-21
3-2-3-15 プレキャストセグメント主桁組立工.....	3-23
3-2-3-16 PC ホロースラブ製作工.....	3-24
3-2-3-17 PC 箱桁製作工.....	3-25
3-2-3-18 根固めブロック工.....	3-25
3-2-3-19 沈床工.....	3-26
3-2-3-20 捨石工.....	3-27
3-2-3-21 笠コンクリート工.....	3-27
3-2-3-22 ハンドホール工.....	3-28
3-2-3-23 階段工.....	3-28

3-2-3-24	護岸用吸い出し防止シート工.....	3-28
3-2-3-25	現場継手工.....	3-29
3-2-3-26	伸縮装置工.....	3-33
3-2-3-27	銘板工.....	3-33
3-2-3-28	多自然型護岸工.....	3-35
3-2-3-29	羽口工.....	3-36
3-2-3-30	プレキャストカルバート工.....	3-36
3-2-3-31	側溝工.....	3-37
3-2-3-32	集水柵工.....	3-38
3-2-3-33	現場塗装工.....	3-38
3-2-3-34	かごマット工.....	3-42
3-2-3-35	袋詰玉石工.....	3-45
第4節	基礎工.....	3-47
3-2-4-1	一般事項.....	3-47
3-2-4-2	土台基礎工.....	3-47
3-2-4-3	基礎工（護岸）.....	3-48
3-2-4-4	既製杭工.....	3-48
3-2-4-5	場所打杭工.....	3-52
3-2-4-6	深礎工.....	3-55
3-2-4-7	オープンケーソン基礎工.....	3-56
3-2-4-8	ニューマチックケーソン基礎工.....	3-58
3-2-4-9	鋼管矢板基礎工.....	3-59
第5節	石・ブロック積（張）工.....	3-62
3-2-5-1	一般事項.....	3-62
3-2-5-2	作業土工（床掘り・埋戻し）.....	3-63
3-2-5-3	コンクリートブロック工.....	3-63
3-2-5-4	緑化ブロック工.....	3-65
3-2-5-5	石積（張）工.....	3-65
第6節	一般舗装工.....	3-66
3-2-6-1	一般事項.....	3-66
3-2-6-2	材 料.....	3-67
3-2-6-3	アスファルト舗装の材料.....	3-67
3-2-6-4	コンクリート舗装の材料.....	3-75
3-2-6-5	舗装準備工.....	3-76
3-2-6-6	橋面防水工.....	3-76
3-2-6-7	アスファルト舗装工.....	3-76
3-2-6-8	半たわみ性舗装工.....	3-82
3-2-6-9	排水性舗装工.....	3-82
3-2-6-10	透水性舗装工.....	3-86

3-2-6-11	グースアスファルト舗装工.....	3-86
3-2-6-12	コンクリート舗装工.....	3-91
3-2-6-13	薄層カラー舗装工.....	3-101
3-2-6-14	ブロック舗装工.....	3-101
3-2-6-15	路面切削工.....	3-102
3-2-6-16	舗装打換え工.....	3-102
3-2-6-17	オーバーレイ工.....	3-102
3-2-6-18	アスファルト舗装補修工.....	3-103
3-2-6-19	コンクリート舗装補修工.....	3-104
第7節	地盤改良工.....	3-106
3-2-7-1	一般事項.....	3-106
3-2-7-2	路床安定処理工.....	3-106
3-2-7-3	置換工.....	3-106
3-2-7-4	表層安定処理工.....	3-107
3-2-7-5	パイルネット工.....	3-107
3-2-7-6	サンドマット工.....	3-108
3-2-7-7	バーチカルドレーン工.....	3-108
3-2-7-8	締固め改良工.....	3-109
3-2-7-9	固結工.....	3-109
3-2-7-10	鉄鋼スラグ混合工.....	3-110
第8節	工場製品輸送工.....	3-111
3-2-8-1	一般事項.....	3-111
3-2-8-2	輸送工.....	3-111
第9節	構造物撤去工.....	3-111
3-2-9-1	一般事項.....	3-111
3-2-9-2	作業土工（床掘り・埋戻し）.....	3-112
3-2-9-3	構造物取壊し工.....	3-112
3-2-9-4	防護柵撤去工.....	3-113
3-2-9-5	標識撤去工.....	3-113
3-2-9-6	道路付属物撤去工.....	3-113
3-2-9-7	プレキャスト擁壁撤去工.....	3-113
3-2-9-8	排水構造物撤去工.....	3-114
3-2-9-9	かご撤去工.....	3-114
3-2-9-10	落石雪害防止撤去工.....	3-114
3-2-9-11	ブロック舗装撤去工.....	3-114
3-2-9-12	縁石撤去工.....	3-115
3-2-9-13	冬季安全施設撤去工.....	3-115
3-2-9-14	骨材再生工.....	3-115
3-2-9-15	運搬処理工.....	3-116

第 10 節 仮設工	3-116
3-2-10-1 一般事項.....	3-116
3-2-10-2 工事用道路工.....	3-117
3-2-10-3 仮橋・仮栈橋工.....	3-117
3-2-10-4 路面覆工.....	3-118
3-2-10-5 土留・仮締切工.....	3-118
3-2-10-6 砂防仮締切工.....	3-120
3-2-10-7 水替工.....	3-120
3-2-10-8 地下水位低下工.....	3-121
3-2-10-9 地中連続壁工（壁式）.....	3-121
3-2-10-10 地中連続壁工（柱列式）.....	3-122
3-2-10-11 仮水路工.....	3-122
3-2-10-12 残土受入れ施設工.....	3-123
3-2-10-13 作業ヤード整備工.....	3-123
3-2-10-14 電力設備工.....	3-123
3-2-10-15 コンクリート製造設備工.....	3-124
3-2-10-16 トンネル仮設備工.....	3-124
3-2-10-17 防塵対策工.....	3-126
3-2-10-18 汚濁防止工.....	3-126
3-2-10-19 防護施設工.....	3-126
3-2-10-20 除雪工.....	3-126
3-2-10-21 雪寒施設工.....	3-126
3-2-10-22 法面吹付工.....	3-127
3-2-10-23 足場工.....	3-127
第 11 節 軽量盛土工	3-127
3-2-11-1 一般事項.....	3-127
3-2-11-2 軽量盛土工.....	3-127
第 12 節 工場製作工（共通）	3-127
3-2-12-1 一般事項.....	3-127
3-2-12-2 材 料.....	3-128
3-2-12-3 桁製作工.....	3-130
3-2-12-4 検査路製作工.....	3-142
3-2-12-5 鋼製伸縮継手製作工.....	3-142
3-2-12-6 落橋防止装置製作工.....	3-143
3-2-12-7 橋梁用防護柵製作工.....	3-143
3-2-12-8 アンカーフレーム製作工.....	3-143
3-2-12-9 プレビーム用桁製作工.....	3-144
3-2-12-10 鋼製排水管製作工.....	3-144
3-2-12-11 工場塗装工.....	3-144

第 13 節 橋梁架設工	3-147
3-2-13-1 一般事項.....	3-147
3-2-13-2 地組工.....	3-147
3-2-13-3 架設工（クレーン架設）.....	3-148
3-2-13-4 架設工（ケーブルクレーン架設）.....	3-148
3-2-13-5 架設工（ケーブルエレクション架設）.....	3-148
3-2-13-6 架設工（架設桁架設）.....	3-148
3-2-13-7 架設工（送出し架設）.....	3-149
3-2-13-8 架設工（トラベラークレーン架設）.....	3-149
第 14 節 法面工（共通）	3-149
3-2-14-1 一般事項.....	3-149
3-2-14-2 植生工.....	3-150
3-2-14-3 吹付工.....	3-153
3-2-14-4 法枠工.....	3-154
3-2-14-5 法面施肥工.....	3-155
3-2-14-6 アンカー工.....	3-155
3-2-14-7 かご工.....	3-156
第 15 節 擁壁工（共通）	3-157
3-2-15-1 一般事項.....	3-157
3-2-15-2 プレキャスト擁壁工.....	3-157
3-2-15-3 補強土壁工.....	3-157
3-2-15-4 井桁ブロック工.....	3-159
第 16 節 浚渫工（共通）	3-159
3-2-16-1 一般事項.....	3-159
3-2-16-2 配土工.....	3-159
3-2-16-3 浚渫船運転工.....	3-159
第 17 節 植栽維持工	3-160
3-2-17-1 一般事項.....	3-160
3-2-17-2 材 料.....	3-161
3-2-17-3 樹木・芝生管理工.....	3-162
第 18 節 床版工	3-164
3-2-18-1 一般事項.....	3-164
3-2-18-2 床版工.....	3-164
第 4 編 港湾工事共通編	4-1
第 1 章 総 則	4-1
第 1 節 総 則	4-1
4-1-1-1 適 用.....	4-1
4-1-1-2 用語の定義.....	4-1

4-1-1-3 監督員による確認及び立会等.....	4-1
4-1-1-4 潜水作業従事者.....	4-1
4-1-1-5 海上起重作業船団の船団長.....	4-1
4-1-1-6 鮫等に対する安全対策.....	4-1
第2章 共通仮設.....	4-6
第1節 適用.....	4-6
第2節 汚濁防止膜工.....	4-6
4-2-2-1 一般事項.....	4-6
4-2-2-2 水質汚濁防止膜.....	4-6
第3章 一般施工.....	4-7
第1節 総則.....	4-7
4-3-1-1 適用.....	4-7
第2節 適用すべき諸基準.....	4-7
第3節 共通的工種.....	4-7
4-3-3-1 一般事項.....	4-7
4-3-3-2 共通事項.....	4-7
4-3-3-3 排砂管設備工.....	4-11
4-3-3-4 土運船運搬工.....	4-12
4-3-3-5 揚土土捨工.....	4-12
4-3-3-6 圧密・排水工.....	4-12
4-3-3-7 締固工.....	4-13
4-3-3-8 固化工.....	4-15
4-3-3-9 洗掘防止工.....	4-17
4-3-3-10 中詰工.....	4-17
4-3-3-11 蓋コンクリート工.....	4-18
4-3-3-12 蓋ブロック工.....	4-18
4-3-3-13 鋼矢板工.....	4-18
4-3-3-14 控工.....	4-19
4-3-3-15 鋼杭工.....	4-22
4-3-3-16 コンクリート杭工.....	4-23
4-3-3-17 防食工.....	4-23
4-3-3-18 路床工.....	4-24
4-3-3-19 コンクリート舗装工.....	4-24
4-3-3-20 アスファルト舗装工.....	4-27
4-3-3-21 植生工.....	4-29
第4節 土捨工.....	4-31
4-3-4-1 一般事項.....	4-31
4-3-4-2 排砂管設備工.....	4-31
4-3-4-3 土運船運搬工.....	4-31

4-3-4-4 揚土土捨工.....	4-31
第5節 海上地盤改良工.....	4-31
4-3-5-1 一般事項.....	4-31
4-3-5-2 床掘工.....	4-31
4-3-5-3 排砂管設備工.....	4-32
4-3-5-4 土運船運搬工.....	4-32
4-3-5-5 揚土土捨工.....	4-32
4-3-5-6 置換工.....	4-33
4-3-5-7 圧密・排水工.....	4-33
4-3-5-8 締固工.....	4-33
4-3-5-9 固化工.....	4-33
第6節 基礎工.....	4-33
4-3-6-1 一般事項.....	4-33
4-3-6-2 基礎盛砂工.....	4-33
4-3-6-3 洗掘防止工.....	4-33
4-3-6-4 基礎捨石工.....	4-33
4-3-6-5 袋詰コンクリート工.....	4-34
4-3-6-6 基礎ブロック工.....	4-34
4-3-6-7 水中コンクリート工.....	4-34
4-3-6-8 水中不分離性コンクリート工.....	4-34
第7節 本体工（ケーソン式）.....	4-34
4-3-7-1 一般事項.....	4-34
4-3-7-2 ケーソン製作工.....	4-34
4-3-7-3 ケーソン進水据付工.....	4-35
4-3-7-4 中詰工.....	4-39
4-3-7-5 蓋コンクリート工.....	4-39
4-3-7-6 蓋ブロック工.....	4-39
第8節 本体工（ブロック式）.....	4-39
4-3-8-1 一般事項.....	4-39
4-3-8-2 本体ブロック製作工.....	4-39
4-3-8-3 本体ブロック据付工.....	4-39
4-3-8-4 中詰工.....	4-39
4-3-8-5 蓋コンクリート工.....	4-39
4-3-8-6 蓋ブロック工.....	4-39
第9節 本体工（場所打式）.....	4-40
4-3-9-1 一般事項.....	4-40
4-3-9-2 場所打コンクリート工.....	4-40
4-3-9-3 水中コンクリート工.....	4-40
4-3-9-4 プレパクトドコンクリート工.....	4-40

4-3-9-5 水中不分離性コンクリート工.....	4-40
第 10 節 本体工（捨石・捨ブロック式）.....	4-40
4-3-10-1 一般事項.....	4-40
4-3-10-2 洗掘防止工.....	4-41
4-3-10-3 本体捨石工.....	4-41
4-3-10-4 捨ブロック工.....	4-41
4-3-10-5 場所打コンクリート工.....	4-41
第 11 節 本体工（鋼矢板式）.....	4-42
4-3-11-1 一般事項.....	4-42
4-3-11-2 鋼矢板工.....	4-42
4-3-11-3 控 工.....	4-42
第 12 節 本体工（コンクリート矢板式）.....	4-42
4-3-12-1 一般事項.....	4-42
4-3-12-2 コンクリート矢板工.....	4-42
4-3-12-3 控 工.....	4-43
第 13 節 本体工（鋼杭式）.....	4-43
4-3-13-1 一般事項.....	4-43
4-3-13-2 鋼杭工.....	4-43
第 14 節 本体工（コンクリート杭式）.....	4-43
4-3-14-1 一般事項.....	4-43
4-3-14-2 コンクリート杭工.....	4-43
第 15 節 被覆・根固工.....	4-43
4-3-15-1 一般事項.....	4-43
4-3-15-2 被覆石工.....	4-43
4-3-15-3 袋詰コンクリート工.....	4-43
4-3-15-4 被覆ブロック工.....	4-43
4-3-15-5 根固ブロック工.....	4-44
4-3-15-6 水中コンクリート工.....	4-44
4-3-15-7 水中不分離性コンクリート工.....	4-44
4-3-15-8 サンドマスチック工.....	4-45
第 16 節 上部工.....	4-45
4-3-16-1 一般事項.....	4-45
4-3-16-2 上部コンクリート工.....	4-45
4-3-16-3 上部ブロック工.....	4-45
第 17 節 付属工.....	4-46
4-3-17-1 一般事項.....	4-46
4-3-17-2 係船柱工.....	4-46
4-3-17-3 防舷材工.....	4-50
4-3-17-4 車止・縁金物工.....	4-51

4-3-17-5 防食工.....	4-52
4-3-17-6 付属設備工.....	4-52
第 18 節 消波工.....	4-52
4-3-18-1 一般事項.....	4-52
4-3-18-2 洗掘防止工.....	4-52
4-3-18-3 消波ブロック工.....	4-52
第 19 節 裏込・裏埋工.....	4-53
4-3-19-1 一般事項.....	4-53
4-3-19-2 裏込工.....	4-53
4-3-19-3 裏埋工.....	4-54
4-3-19-4 裏埋土工.....	4-54
第 20 節 陸上地盤改良工.....	4-54
4-3-20-1 一般事項.....	4-54
4-3-20-2 圧密・排水工.....	4-54
4-3-20-3 締固工.....	4-55
4-3-20-4 固化工.....	4-55
第 21 節 土 工.....	4-55
4-3-21-1 一般事項.....	4-55
4-3-21-2 掘削工.....	4-55
4-3-21-3 盛土工.....	4-55
4-3-21-4 路床盛土工.....	4-55
4-3-21-5 排水処理工.....	4-55
4-3-21-6 伐開工.....	4-55
4-3-21-7 法面工.....	4-56
第 22 節 舗装工.....	4-56
4-3-22-1 一般事項.....	4-56
4-3-22-2 路床工.....	4-56
4-3-22-3 コンクリート舗装工.....	4-56
4-3-22-4 アスファルト舗装工.....	4-56
第 23 節 維持補修工.....	4-56
4-3-23-1 一般事項.....	4-56
4-3-23-2 維持塗装工.....	4-56
4-3-23-3 防食工.....	4-57
第 24 節 構造物撤去工.....	4-57
4-3-24-1 一般事項.....	4-57
4-3-24-2 取壊し工.....	4-58
4-3-24-3 撤去工.....	4-58
第 25 節 仮設工.....	4-59
4-3-25-1 一般事項.....	4-59

4-3-25-2 仮設鋼矢板工.....	4-59
4-3-25-3 仮設鋼管杭・鋼管矢板工.....	4-59
4-3-25-4 仮設道路工.....	4-59
第26節 雑工.....	4-60
4-3-26-1 一般事項.....	4-60
4-3-26-2 現場鋼材溶接工.....	4-60
4-3-26-3 現場鋼材切断工.....	4-61
4-3-26-4 その他雑工.....	4-61
第6編 河川編.....	6-1
第1章 築堤・護岸.....	6-1
第1節 適用.....	6-1
第2節 適用すべき諸基準.....	6-1
第3節 軽量盛土工.....	6-1
6-1-3-1 一般事項.....	6-1
6-1-3-2 軽量盛土工.....	6-1
第4節 地盤改良工.....	6-2
6-1-4-1 一般事項.....	6-2
6-1-4-2 表層安定処理工.....	6-2
6-1-4-3 パイルネット工.....	6-2
6-1-4-4 バーチカルドレーン工.....	6-2
6-1-4-5 締固め改良工.....	6-2
6-1-4-6 固結工.....	6-2
第5節 護岸基礎工.....	6-2
6-1-5-1 一般事項.....	6-2
6-1-5-2 作業土工（床掘り・埋戻し）.....	6-2
6-1-5-3 基礎工.....	6-2
6-1-5-4 矢板工.....	6-2
6-1-5-5 土台基礎工.....	6-2
第6節 矢板護岸工.....	6-2
6-1-6-1 一般事項.....	6-2
6-1-6-2 作業土工（床掘り・埋戻し）.....	6-2
6-1-6-3 笠コンクリート工.....	6-2
6-1-6-4 矢板工.....	6-2
第7節 法覆護岸工.....	6-3
6-1-7-1 一般事項.....	6-3
6-1-7-2 材 料.....	6-3
6-1-7-3 コンクリートブロック工.....	6-6
6-1-7-4 護岸付属物工.....	6-6

6-1-7-5 緑化ブロック工.....	6-6
6-1-7-6 環境護岸ブロック工.....	6-6
6-1-7-7 石積（張）工.....	6-6
6-1-7-8 法枠工.....	6-6
6-1-7-9 多自然型護岸工.....	6-6
6-1-7-10 吹付工.....	6-6
6-1-7-11 植生工.....	6-7
6-1-7-12 覆土工.....	6-7
6-1-7-13 羽口工.....	6-7
第8節 擁壁護岸工.....	6-7
6-1-8-1 一般事項.....	6-7
6-1-8-2 作業土工（床掘り・埋戻し）.....	6-7
6-1-8-3 場所打擁壁工.....	6-7
6-1-8-4 プレキャスト擁壁工.....	6-7
第9節 根固め工.....	6-7
6-1-9-1 一般事項.....	6-7
6-1-9-2 作業土工（床掘り・埋戻し）.....	6-7
6-1-9-3 根固めブロック工.....	6-7
6-1-9-4 間詰工.....	6-7
6-1-9-5 沈床工.....	6-7
6-1-9-6 捨石工.....	6-8
6-1-9-7 かご工.....	6-8
第10節 水制工.....	6-8
6-1-10-1 一般事項.....	6-8
6-1-10-2 作業土工（床掘り・埋戻し）.....	6-8
6-1-10-3 沈床工.....	6-8
6-1-10-4 捨石工.....	6-8
6-1-10-5 かご工.....	6-8
6-1-10-6 元付工.....	6-8
6-1-10-7 牛・枠工.....	6-8
6-1-10-8 杭出し水制工.....	6-8
第11節 付帯道路工.....	6-9
6-1-11-1 一般事項.....	6-9
6-1-11-2 作業土工（床掘り・埋戻し）.....	6-9
6-1-11-3 路側防護柵工.....	6-9
6-1-11-4 舗装準備工.....	6-9
6-1-11-5 アスファルト舗装工.....	6-9
6-1-11-6 コンクリート舗装工.....	6-9
6-1-11-7 薄層カラー舗装工.....	6-9

6-1-11-8	ブロック舗装工.....	6-9
6-1-11-9	側溝工.....	6-9
6-1-11-10	集水枿工.....	6-9
6-1-11-11	縁石工.....	6-9
6-1-11-12	区画線工.....	6-9
第12節	付帯道路施設工.....	6-9
6-1-12-1	一般事項.....	6-9
6-1-12-2	境界工.....	6-9
6-1-12-3	道路付属物工.....	6-10
6-1-12-4	標識工.....	6-10
第13節	光ケーブル配管工.....	6-10
6-1-13-1	一般事項.....	6-10
6-1-13-2	作業土工（床掘り・埋戻し）.....	6-10
6-1-13-3	配管工.....	6-10
6-1-13-4	ハンドホール工.....	6-11
第2章	浚 渫（河川）.....	6-12
第1節	適 用.....	6-12
第2節	適用すべき諸基準.....	6-12
第3節	浚渫工（ポンプ浚渫船）.....	6-12
6-2-3-1	一般事項.....	6-12
6-2-3-2	浚渫船運転工（民船・官船）.....	6-13
6-2-3-3	作業船及び機械運転工.....	6-13
6-2-3-4	配土工.....	6-13
第4節	浚渫工（グラブ船）.....	6-13
6-2-4-1	一般事項.....	6-13
6-2-4-2	浚渫船運転工.....	6-14
6-2-4-3	作業船運転工.....	6-14
6-2-4-4	配土工.....	6-14
第5節	浚渫工（バックホウ浚渫船）.....	6-14
6-2-5-1	一般事項.....	6-14
6-2-5-2	浚渫船運転工.....	6-14
6-2-5-3	作業船運転工.....	6-14
6-2-5-4	揚土工.....	6-15
第6節	浚渫土処理工.....	6-15
6-2-6-1	一般事項.....	6-15
6-2-6-2	浚渫土処理工.....	6-15
第3章	樋門・樋管.....	6-16
第1節	適 用.....	6-16
第2節	適用すべき諸基準.....	6-16

第3節 軽量盛土工	6-16
6-3-3-1 一般事項.....	6-16
6-3-3-2 軽量盛土工.....	6-16
第4節 地盤改良工	6-16
6-3-4-1 一般事項.....	6-16
6-3-4-2 固結工.....	6-17
第5節 樋門・樋管本体工	6-17
6-3-5-1 一般事項.....	6-17
6-3-5-2 作業土工（床掘り・埋戻し）.....	6-17
6-3-5-3 既製杭工.....	6-17
6-3-5-4 場所打杭工.....	6-17
6-3-5-5 矢板工.....	6-18
6-3-5-6 函渠工.....	6-18
6-3-5-7 翼壁工.....	6-20
6-3-5-8 水叩工.....	6-20
第6節 護床工	6-21
6-3-6-1 一般事項.....	6-21
6-3-6-2 作業土工（床掘り・埋戻し）.....	6-21
6-3-6-3 根固めブロック工.....	6-21
6-3-6-4 間詰工.....	6-21
6-3-6-5 沈床工.....	6-21
6-3-6-6 捨石工.....	6-21
6-3-6-7 かご工.....	6-21
第7節 水路工	6-21
6-3-7-1 一般事項.....	6-21
6-3-7-2 作業土工（床掘り・埋戻し）.....	6-21
6-3-7-3 側溝工.....	6-21
6-3-7-4 集水枿工.....	6-21
6-3-7-5 暗渠工.....	6-21
6-3-7-6 樋門接続暗渠工.....	6-22
第8節 付属物設置工	6-22
6-3-8-1 一般事項.....	6-22
6-3-8-2 作業土工（床掘り・埋戻し）.....	6-22
6-3-8-3 防止柵工.....	6-22
6-3-8-4 境界工.....	6-22
6-3-8-5 銘板工.....	6-22
6-3-8-6 点検施設工.....	6-22
6-3-8-7 階段工.....	6-22
6-3-8-8 観測施設工.....	6-22

6-3-8-9 グラウトホール工.....	6-22
第4章 水 門.....	6-23
第1節 適 用.....	6-23
第2節 適用すべき諸基準.....	6-23
第3節 工場製作工.....	6-23
6-4-3-1 一般事項.....	6-23
6-4-3-2 材 料.....	6-23
6-4-3-3 桁製作工.....	6-24
6-4-3-4 鋼製伸縮継手製作工.....	6-24
6-4-3-5 落橋防止装置製作工.....	6-24
6-4-3-6 鋼製排水管製作工.....	6-24
6-4-3-7 橋梁用防護柵製作工.....	6-24
6-4-3-8 鑄造費.....	6-24
6-4-3-9 仮設材製作工.....	6-24
6-4-3-10 工場塗装工.....	6-24
第4節 工場製品輸送工.....	6-24
6-4-4-1 一般事項.....	6-24
6-4-4-2 輸送工.....	6-24
第5節 軽量盛土工.....	6-24
6-4-5-1 一般事項.....	6-24
6-4-5-2 軽量盛土工.....	6-24
第6節 水門本体工.....	6-24
6-4-6-1 一般事項.....	6-24
6-4-6-2 材 料.....	6-25
6-4-6-3 作業土工（床掘り・埋戻し）.....	6-25
6-4-6-4 既製杭工.....	6-25
6-4-6-5 場所打杭工.....	6-25
6-4-6-6 矢板工（遮水矢板）.....	6-25
6-4-6-7 床版工.....	6-25
6-4-6-8 堰柱工.....	6-26
6-4-6-9 門柱工.....	6-26
6-4-6-10 ゲート操作台工.....	6-26
6-4-6-11 胸壁工.....	6-26
6-4-6-12 翼壁工.....	6-26
6-4-6-13 水叩工.....	6-26
第7節 護床工.....	6-26
6-4-7-1 一般事項.....	6-26
6-4-7-2 作業土工（床掘り・埋戻し）.....	6-27
6-4-7-3 根固めブロック工.....	6-27

6-4-7-4	間詰工.....	6-27
6-4-7-5	沈床工.....	6-27
6-4-7-6	捨石工.....	6-27
6-4-7-7	かご工.....	6-27
第8節	付属物設置工.....	6-27
6-4-8-1	一般事項.....	6-27
6-4-8-2	作業土工（床掘り・埋戻し）.....	6-27
6-4-8-3	防止柵工.....	6-27
6-4-8-4	境界工.....	6-27
6-4-8-5	管理橋受台工.....	6-27
6-4-8-6	銘板工.....	6-27
6-4-8-7	点検施設工.....	6-27
6-4-8-8	階段工.....	6-27
6-4-8-9	観測施設工.....	6-27
第9節	鋼管理橋上部工.....	6-28
6-4-9-1	一般事項.....	6-28
6-4-9-2	材 料.....	6-28
6-4-9-3	地組工.....	6-29
6-4-9-4	架設工（クレーン架設）.....	6-29
6-4-9-5	架設工（ケーブルクレーン架設）.....	6-29
6-4-9-6	架設工（ケーブルエレクション架設）.....	6-29
6-4-9-7	架設工（架設桁架設）.....	6-29
6-4-9-8	架設工（送出し架設）.....	6-29
6-4-9-9	架設工（トラベラークレーン架設）.....	6-29
6-4-9-10	支承工.....	6-29
6-4-9-11	現場継手工.....	6-30
第10節	橋梁現場塗装工.....	6-30
6-4-10-1	一般事項.....	6-30
6-4-10-2	現場塗装工.....	6-30
第11節	床版工.....	6-30
6-4-11-1	一般事項.....	6-30
6-4-11-2	床版工.....	6-30
第12節	橋梁付属物工（鋼管理橋）.....	6-30
6-4-12-1	一般事項.....	6-30
6-4-12-2	伸縮装置工.....	6-30
6-4-12-3	排水装置工.....	6-30
6-4-12-4	地覆工.....	6-30
6-4-12-5	橋梁用防護柵工.....	6-30
6-4-12-6	橋梁用高欄工.....	6-30

6-4-12-7 検査路工.....	6-30
6-4-12-8 銘板工.....	6-30
第 13 節 橋梁足場等設置工（鋼管理橋）.....	6-31
6-4-13-1 一般事項.....	6-31
6-4-13-2 橋梁足場工.....	6-31
6-4-13-3 橋梁防護工.....	6-31
6-4-13-4 昇降用設備工.....	6-31
第 14 節 コンクリート管理橋上部工（PC 橋）.....	6-31
6-4-14-1 一般事項.....	6-31
6-4-14-2 プレテンション桁製作工（購入工）.....	6-32
6-4-14-3 ポストテンション桁製作工.....	6-32
6-4-14-4 プレキャストセグメント製作工（購入工）.....	6-32
6-4-14-5 プレキャストセグメント主桁組立工.....	6-32
6-4-14-6 支承工.....	6-32
6-4-14-7 架設工（クレーン架設）.....	6-32
6-4-14-8 架設工（架設桁架設）.....	6-32
6-4-14-9 床版・横組工.....	6-32
6-4-14-10 落橋防止装置工.....	6-32
第 15 節 コンクリート管理橋上部工（PC ホロースラブ橋）.....	6-33
6-4-15-1 一般事項.....	6-33
6-4-15-2 架設支保工（固定）.....	6-33
6-4-15-3 支承工.....	6-33
6-4-15-4 落橋防止装置工.....	6-33
6-4-15-5 PC ホロースラブ製作工.....	6-34
第 16 節 橋梁付属物工（コンクリート管理橋）.....	6-34
6-4-16-1 一般事項.....	6-34
6-4-16-2 伸縮装置工.....	6-34
6-4-16-3 排水装置工.....	6-34
6-4-16-4 地覆工.....	6-34
6-4-16-5 橋梁用防護柵工.....	6-34
6-4-16-6 橋梁用高欄工.....	6-34
6-4-16-7 検査路工.....	6-34
6-4-16-8 銘板工.....	6-34
第 17 節 橋梁足場等設置工（コンクリート管理橋）.....	6-34
6-4-17-1 一般事項.....	6-34
6-4-17-2 橋梁足場工.....	6-34
6-4-17-3 橋梁防護工.....	6-34
6-4-17-4 昇降用設備工.....	6-34
第 18 節 舗装工.....	6-34

6-4-18-1 一般事項.....	6-34
6-4-18-2 材 料.....	6-35
6-4-18-3 舗装準備工.....	6-35
6-4-18-4 橋面防水工.....	6-35
6-4-18-5 アスファルト舗装工.....	6-35
6-4-18-6 半たわみ性舗装工.....	6-35
6-4-18-7 排水性舗装工.....	6-35
6-4-18-8 透水性舗装工.....	6-35
6-4-18-9 グースアスファルト舗装工.....	6-35
6-4-18-10 コンクリート舗装工.....	6-35
6-4-18-11 薄層カラー舗装工.....	6-36
6-4-18-12 ブロック舗装工.....	6-36
第5章 堰.....	6-37
第1節 適 用.....	6-37
第2節 適用すべき諸基準.....	6-37
第3節 工場製作工.....	6-38
6-5-3-1 一般事項.....	6-38
6-5-3-2 材 料.....	6-38
6-5-3-3 刃口金物製作工.....	6-38
6-5-3-4 桁製作工.....	6-38
6-5-3-5 検査路製作工.....	6-38
6-5-3-6 鋼製伸縮継手製作工.....	6-38
6-5-3-7 落橋防止装置製作工.....	6-38
6-5-3-8 鋼製排水管製作工.....	6-38
6-5-3-9 プレビーム用桁製作工.....	6-38
6-5-3-10 橋梁用防護柵製作工.....	6-38
6-5-3-11 鋳造費.....	6-39
6-5-3-12 アンカーフレーム製作工.....	6-39
6-5-3-13 仮設材製作工.....	6-39
6-5-3-14 工場塗装工.....	6-39
第4節 工場製品輸送工.....	6-39
6-5-4-1 一般事項.....	6-39
6-5-4-2 輸送工.....	6-39
第5節 軽量盛土工.....	6-39
6-5-5-1 一般事項.....	6-39
6-5-5-2 軽量盛土工.....	6-39
第6節 可動堰本体工.....	6-39
6-5-6-1 一般事項.....	6-39
6-5-6-2 作業土工（床掘り・埋戻し）.....	6-39

6-5-6-3 既製杭工.....	6-39
6-5-6-4 場所打杭工.....	6-39
6-5-6-5 オープンケーソン基礎工.....	6-40
6-5-6-6 ニューマチックケーソン基礎工.....	6-40
6-5-6-7 矢板工.....	6-40
6-5-6-8 床版工.....	6-40
6-5-6-9 堰柱工.....	6-40
6-5-6-10 門柱工.....	6-40
6-5-6-11 ゲート操作台工.....	6-40
6-5-6-12 水叩工.....	6-40
6-5-6-13 閘門工.....	6-40
6-5-6-14 土砂吐工.....	6-40
6-5-6-15 取付擁壁工.....	6-40
第7節 固定堰本体工.....	6-40
6-5-7-1 一般事項.....	6-40
6-5-7-2 作業土工（床掘り・埋戻し）.....	6-41
6-5-7-3 既製杭工.....	6-41
6-5-7-4 場所打杭工.....	6-41
6-5-7-5 オープンケーソン基礎工.....	6-41
6-5-7-6 ニューマチックケーソン基礎工.....	6-41
6-5-7-7 矢板工.....	6-41
6-5-7-8 堰本体工.....	6-41
6-5-7-9 水叩工.....	6-41
6-5-7-10 土砂吐工.....	6-41
6-5-7-11 取付擁壁工.....	6-41
第8節 魚道工.....	6-41
6-5-8-1 一般事項.....	6-41
6-5-8-2 作業土工（床掘り・埋戻し）.....	6-42
6-5-8-3 魚道本体工.....	6-42
第9節 管理橋下部工.....	6-42
6-5-9-1 一般事項.....	6-42
6-5-9-2 管理橋橋台工.....	6-42
第10節 鋼管理橋上部工.....	6-42
6-5-10-1 一般事項.....	6-42
6-5-10-2 材 料.....	6-42
6-5-10-3 地組工.....	6-42
6-5-10-4 架設工（クレーン架設）.....	6-43
6-5-10-5 架設工（ケーブルクレーン架設）.....	6-43
6-5-10-6 架設工（ケーブルエレクション架設）.....	6-43

6-5-10-7 架設工（架設桁架設）	6-43
6-5-10-8 架設工（送出し架設）	6-43
6-5-10-9 架設工（トラベラークレーン架設）	6-43
6-5-10-10 支承工	6-43
6-5-10-11 現場継手工	6-43
第 11 節 橋梁現場塗装工	6-43
6-5-11-1 一般事項	6-43
6-5-11-2 現場塗装工	6-43
第 12 節 床版工	6-43
6-5-12-1 一般事項	6-43
6-5-12-2 床版工	6-43
第 13 節 橋梁付属物工（鋼管理橋）	6-43
6-5-13-1 一般事項	6-43
6-5-13-2 伸縮装置工	6-44
6-5-13-3 排水装置工	6-44
6-5-13-4 地覆工	6-44
6-5-13-5 橋梁用防護柵工	6-44
6-5-13-6 橋梁用高欄工	6-44
6-5-13-7 検査路工	6-44
6-5-13-8 銘板工	6-44
第 14 節 橋梁足場等設置工（鋼管理橋）	6-44
6-5-14-1 一般事項	6-44
6-5-14-2 橋梁足場工	6-44
6-5-14-3 橋梁防護工	6-44
6-5-14-4 昇降用設備工	6-44
第 15 節 コンクリート管理橋上部工（PC 橋）	6-44
6-5-15-1 一般事項	6-44
6-5-15-2 プレテンション桁製作工（購入工）	6-45
6-5-15-3 ポストテンション桁製作工	6-45
6-5-15-4 プレキャストセグメント製作工（購入工）	6-45
6-5-15-5 プレキャストセグメント主桁組立工	6-45
6-5-15-6 支承工	6-45
6-5-15-7 架設工（クレーン架設）	6-45
6-5-15-8 架設工（架設桁架設）	6-45
6-5-15-9 床版・横組工	6-45
6-5-15-10 落橋防止装置工	6-45
第 16 節 コンクリート管理橋上部工（PC ホロースラブ橋）	6-45
6-5-16-1 一般事項	6-45
6-5-16-2 架設支保工（固定）	6-46

6-5-16-3 支承工.....	6-46
6-5-16-4 落橋防止装置工.....	6-46
6-5-16-5 PC ホロースラブ製作工.....	6-46
第 17 節 コンクリート管理橋上部工 (PC 箱桁橋)	6-46
6-5-17-1 一般事項.....	6-46
6-5-17-2 架設支保工 (固定)	6-47
6-5-17-3 支承工.....	6-47
6-5-17-4 PC 箱桁製作工.....	6-47
6-5-17-5 落橋防止装置工.....	6-47
第 18 節 橋梁付属物工 (コンクリート管理橋)	6-47
6-5-18-1 一般事項.....	6-47
6-5-18-2 伸縮装置工.....	6-47
6-5-18-3 排水装置工.....	6-47
6-5-18-4 地覆工.....	6-47
6-5-18-5 橋梁用防護柵工.....	6-47
6-5-18-6 橋梁用高欄工.....	6-47
6-5-18-7 検査路工.....	6-47
6-5-18-8 銘板工.....	6-48
第 19 節 橋梁足場等設置工 (コンクリート管理橋)	6-48
6-5-19-1 一般事項.....	6-48
6-5-19-2 橋梁足場工.....	6-48
6-5-19-3 橋梁防護工.....	6-48
6-5-19-4 昇降用設備工.....	6-48
第 20 節 付属物設置工	6-48
6-5-20-1 一般事項.....	6-48
6-5-20-2 作業土工 (床掘り・埋戻し)	6-48
6-5-20-3 防止柵工.....	6-48
6-5-20-4 境界工.....	6-48
6-5-20-5 銘板工.....	6-48
6-5-20-6 点検施設工.....	6-48
6-5-20-7 階段工.....	6-48
6-5-20-8 観測施設工.....	6-48
6-5-20-9 グラウトホール工.....	6-48
第 6 章 排水機場	6-49
第 1 節 適 用	6-49
第 2 節 適用すべき諸基準	6-49
第 3 節 軽量盛土工	6-49
6-6-3-1 一般事項.....	6-49
6-6-3-2 軽量盛土工.....	6-49

第4節 機場本体工	6-49
6-6-4-1 一般事項.....	6-49
6-6-4-2 作業土工（床掘り・埋戻し）.....	6-50
6-6-4-3 既製杭工.....	6-50
6-6-4-4 場所打杭工.....	6-50
6-6-4-5 矢板工.....	6-50
6-6-4-6 本体工.....	6-50
6-6-4-7 燃料貯油槽工.....	6-51
第5節 沈砂池工	6-52
6-6-5-1 一般事項.....	6-52
6-6-5-2 作業土工（床掘り・埋戻し）.....	6-52
6-6-5-3 既製杭工.....	6-52
6-6-5-4 場所打杭工.....	6-52
6-6-5-5 矢板工.....	6-52
6-6-5-6 場所打擁壁工.....	6-52
6-6-5-7 コンクリート床版工.....	6-53
6-6-5-8 ブロック床版工.....	6-53
6-6-5-9 場所打水路工.....	6-53
第6節 吐出水槽工	6-54
6-6-6-1 一般事項.....	6-54
6-6-6-2 作業土工（床掘り・埋戻し）.....	6-54
6-6-6-3 既製杭工.....	6-54
6-6-6-4 場所打杭工.....	6-54
6-6-6-5 矢板工.....	6-54
6-6-6-6 本体工.....	6-54
第7章 床止め・床固め	6-55
第1節 適用	6-55
第2節 適用すべき諸基準	6-55
第3節 軽量盛土工	6-55
6-7-3-1 一般事項.....	6-55
6-7-3-2 軽量盛土工.....	6-55
第4節 床止め工	6-55
6-7-4-1 一般事項.....	6-55
6-7-4-2 材 料.....	6-56
6-7-4-3 作業土工（床掘り・埋戻し）.....	6-56
6-7-4-4 既製杭工.....	6-56
6-7-4-5 矢板工.....	6-56
6-7-4-6 本体工.....	6-56
6-7-4-7 取付擁壁工.....	6-57

6-7-4-8 水叩工.....	6-57
第5節 床固め工.....	6-58
6-7-5-1 一般事項.....	6-58
6-7-5-2 材 料.....	6-58
6-7-5-3 作業土工（床掘り・埋戻し）.....	6-58
6-7-5-4 本堤工.....	6-58
6-7-5-5 垂直壁工.....	6-59
6-7-5-6 側壁工.....	6-59
6-7-5-7 水叩工.....	6-59
第6節 山留擁壁工.....	6-60
6-7-6-1 一般事項.....	6-60
6-7-6-2 作業土工（床掘り・埋戻し）.....	6-60
6-7-6-3 コンクリート擁壁工.....	6-60
6-7-6-4 ブロック積擁壁工.....	6-60
6-7-6-5 石積擁壁工.....	6-60
6-7-6-6 山留擁壁基礎工.....	6-60
第8章 河川維持.....	6-61
第1節 適 用.....	6-61
第2節 適用すべき諸基準.....	6-61
第3節 巡視・巡回工.....	6-61
6-8-3-1 一般事項.....	6-61
6-8-3-2 河川巡視工.....	6-61
第4節 除草工.....	6-62
6-8-4-1 一般事項.....	6-62
6-8-4-2 堤防除草工.....	6-62
第5節 堤防養生工.....	6-62
6-8-5-1 一般事項.....	6-62
6-8-5-2 芝養生工.....	6-62
6-8-5-3 伐木除根工.....	6-63
第6節 構造物補修工.....	6-63
6-8-6-1 一般事項.....	6-63
6-8-6-2 材 料.....	6-63
6-8-6-3 クラック補修工.....	6-63
6-8-6-4 ボーリンググラウト工.....	6-63
6-8-6-5 欠損部補修工.....	6-64
第7節 路面補修工.....	6-64
6-8-7-1 一般事項.....	6-64
6-8-7-2 材 料.....	6-64
6-8-7-3 不陸整正工.....	6-65

6-8-7-4	コンクリート舗装補修工.....	6-65
6-8-7-5	アスファルト舗装補修工.....	6-65
第8節	付属物復旧工.....	6-65
6-8-8-1	一般事項.....	6-65
6-8-8-2	付属物復旧工.....	6-65
第9節	付属物設置工.....	6-66
6-8-9-1	一般事項.....	6-66
6-8-9-2	作業土工（床掘り・埋戻し）.....	6-66
6-8-9-3	防護柵工.....	6-66
6-8-9-4	境界杭工.....	6-66
6-8-9-5	付属物設置工.....	6-66
第10節	光ケーブル配管工.....	6-66
6-8-10-1	一般事項.....	6-66
6-8-10-2	作業土工（床掘り・埋戻し）.....	6-66
6-8-10-3	配管工.....	6-66
6-8-10-4	ハンドホール工.....	6-66
第11節	清掃工.....	6-66
6-8-11-1	一般事項.....	6-66
6-8-11-2	材 料.....	6-66
6-8-11-3	塵芥処理工.....	6-66
6-8-11-4	水面清掃工.....	6-66
第12節	植栽維持工.....	6-67
6-8-12-1	一般事項.....	6-67
6-8-12-2	材 料.....	6-67
6-8-12-3	樹木・芝生管理工.....	6-67
第13節	応急処理工.....	6-67
6-8-13-1	一般事項.....	6-67
6-8-13-2	応急処理作業工.....	6-67
第14節	撤去物処理工.....	6-67
6-8-14-1	一般事項.....	6-67
6-8-14-2	運搬処理工.....	6-67
第9章	河川修繕.....	6-68
第1節	適 用.....	6-68
第2節	適用すべき諸基準.....	6-68
第3節	軽量盛土工.....	6-68
6-9-3-1	一般事項.....	6-68
6-9-3-2	軽量盛土工.....	6-68
第4節	腹付工.....	6-68
6-9-4-1	一般事項.....	6-68

6-9-4-2 覆土工.....	6-68
6-9-4-3 植生工.....	6-69
第5節 側帯工.....	6-69
6-9-5-1 一般事項.....	6-69
6-9-5-2 縁切工.....	6-69
6-9-5-3 植生工.....	6-69
第6節 堤脚保護工.....	6-69
6-9-6-1 一般事項.....	6-69
6-9-6-2 作業土工（床掘り・埋戻し）.....	6-69
6-9-6-3 石積工.....	6-69
6-9-6-4 コンクリートブロック工.....	6-69
第7節 管理用通路工.....	6-69
6-9-7-1 一般事項.....	6-69
6-9-7-2 防護柵工.....	6-70
6-9-7-3 作業土工（床掘り・埋戻し）.....	6-70
6-9-7-4 路面切削工.....	6-70
6-9-7-5 舗装打換え工.....	6-70
6-9-7-6 オーバーレイ工.....	6-70
6-9-7-7 排水構造物工.....	6-70
6-9-7-8 道路附属物工.....	6-70
第8節 現場塗装工.....	6-70
6-9-8-1 一般事項.....	6-70
6-9-8-2 材 料.....	6-71
6-9-8-3 附属物塗装工.....	6-71
6-9-8-4 コンクリート面塗装工.....	6-72
第7編 河川海岸編.....	7-1
第1章 堤防・護岸.....	7-1
第1節 適 用.....	7-1
第2節 適用すべき諸基準.....	7-1
第3節 軽量盛土工.....	7-1
7-1-3-1 一般事項.....	7-1
7-1-3-2 軽量盛土工.....	7-1
第4節 地盤改良工.....	7-2
7-1-4-1 一般事項.....	7-2
7-1-4-2 表層安定処理工.....	7-2
7-1-4-3 パイルネット工.....	7-2
7-1-4-4 バーチカルドレーン工.....	7-2
7-1-4-5 締固め改良工.....	7-2
7-1-4-6 固結工.....	7-2

第5節 護岸基礎工	7-2
7-1-5-1 一般事項.....	7-2
7-1-5-2 材 料.....	7-2
7-1-5-3 作業土工（床掘り・埋戻し）.....	7-3
7-1-5-4 捨石工.....	7-3
7-1-5-5 場所打コンクリート工.....	7-3
7-1-5-6 海岸コンクリートブロック工.....	7-4
7-1-5-7 笠コンクリート工.....	7-5
7-1-5-8 基礎工.....	7-5
7-1-5-9 矢板工.....	7-5
第6節 護岸工	7-6
7-1-6-1 一般事項.....	7-6
7-1-6-2 材 料.....	7-6
7-1-6-3 石積（張）工.....	7-7
7-1-6-4 海岸コンクリートブロック工.....	7-7
7-1-6-5 コンクリート被覆工.....	7-7
第7節 擁壁工	7-7
7-1-7-1 一般事項.....	7-7
7-1-7-2 作業土工（床掘り・埋戻し）.....	7-8
7-1-7-3 場所打擁壁工.....	7-8
第8節 天端被覆工	7-8
7-1-8-1 一般事項.....	7-8
7-1-8-2 コンクリート被覆工.....	7-8
第9節 波返工	7-8
7-1-9-1 一般事項.....	7-8
7-1-9-2 材 料.....	7-8
7-1-9-3 波返工.....	7-8
第10節 裏法被覆工	7-9
7-1-10-1 一般事項.....	7-9
7-1-10-2 石積（張）工.....	7-9
7-1-10-3 コンクリートブロック工.....	7-9
7-1-10-4 コンクリート被覆工.....	7-9
7-1-10-5 法枠工.....	7-10
第11節 カルバート工	7-10
7-1-11-1 一般事項.....	7-10
7-1-11-2 材 料.....	7-10
7-1-11-3 プレキャストカルバート工.....	7-10
第12節 排水構造物工	7-11
7-1-12-1 一般事項.....	7-11
7-1-12-2 作業土工（床掘り・埋戻し）.....	7-11
7-1-12-3 側溝工.....	7-11
7-1-12-4 集水桝工.....	7-11

7-1-12-5	管渠工.....	7-11
7-1-12-6	場所打水路工.....	7-12
第 13 節	付属物設置工.....	7-13
7-1-13-1	一般事項.....	7-13
7-1-13-2	作業土工（床掘り・埋戻し）.....	7-13
7-1-13-3	防止柵工.....	7-13
7-1-13-4	境界工.....	7-13
7-1-13-5	銘板工.....	7-13
7-1-13-6	階段工.....	7-13
第 14 節	付帯道路工.....	7-13
7-1-14-1	一般事項.....	7-13
7-1-14-2	作業土工（床掘り・埋戻し）.....	7-13
7-1-14-3	路側防護柵工.....	7-13
7-1-14-4	舗装準備工.....	7-13
7-1-14-5	アスファルト舗装工.....	7-13
7-1-14-6	コンクリート舗装工.....	7-13
7-1-14-7	薄層カラー舗装工.....	7-14
7-1-14-8	側溝工.....	7-14
7-1-14-9	集水桝工.....	7-14
7-1-14-10	縁石工.....	7-14
7-1-14-11	区画線工.....	7-14
第 15 節	付帯道路施設工.....	7-14
7-1-15-1	一般事項.....	7-14
7-1-15-2	境界工.....	7-14
7-1-15-3	道路付属物工.....	7-14
7-1-15-4	小型標識工.....	7-14
第 2 章	突堤・人工岬.....	7-15
第 1 節	適 用.....	7-15
第 2 節	適用すべき諸基準.....	7-15
第 3 節	軽量盛土工.....	7-15
7-2-3-1	一般事項.....	7-15
7-2-3-2	軽量盛土工.....	7-15
第 4 節	突堤基礎工.....	7-15
7-2-4-1	一般事項.....	7-15
7-2-4-2	材 料.....	7-16
7-2-4-3	作業土工（床掘り・埋戻し）.....	7-16
7-2-4-4	捨石工.....	7-16
7-2-4-5	吸出し防止工.....	7-16
第 5 節	突堤本体工.....	7-17
7-2-5-1	一般事項.....	7-17
7-2-5-2	捨石工.....	7-17
7-2-5-3	被覆石工.....	7-17

7-2-5-4 被覆ブロック工.....	7-18
7-2-5-5 海岸コンクリートブロック工.....	7-18
7-2-5-6 既製杭工.....	7-18
7-2-5-7 詰杭工.....	7-18
7-2-5-8 矢板工.....	7-18
7-2-5-9 石枠工.....	7-18
7-2-5-10 場所打コンクリート工.....	7-19
7-2-5-11 ケーソン工.....	7-19
7-2-5-12 セルラー工.....	7-21
第6節 根固め工.....	7-21
7-2-6-1 一般事項.....	7-21
7-2-6-2 捨石工.....	7-22
7-2-6-3 根固めブロック工.....	7-22
第7節 消波工.....	7-22
7-2-7-1 一般事項.....	7-22
7-2-7-2 捨石工.....	7-22
7-2-7-3 消波ブロック工.....	7-22
第3章 海域堤防（人工リーフ、離岸堤、潜堤）.....	7-23
第1節 適用.....	7-23
第2節 適用すべき諸基準.....	7-23
第3節 海域堤基礎工.....	7-23
7-3-3-1 一般事項.....	7-23
7-3-3-2 材 料.....	7-24
7-3-3-3 捨石工.....	7-24
7-3-3-4 吸出し防止工.....	7-24
第4節 海域堤本体工.....	7-24
7-3-4-1 一般事項.....	7-24
7-3-4-2 捨石工.....	7-24
7-3-4-3 海岸コンクリートブロック工.....	7-24
7-3-4-4 ケーソン工.....	7-24
7-3-4-5 セルラー工.....	7-25
7-3-4-6 場所打コンクリート工.....	7-25
第4章 浚渫（海岸）.....	7-26
第1節 適用.....	7-26
第2節 適用すべき諸基準.....	7-26
第3節 浚渫工（ポンプ浚渫船）.....	7-26
7-4-3-1 一般事項.....	7-26
7-4-3-2 浚渫船運転工.....	7-27
7-4-3-3 作業船及び機械運転工.....	7-27
7-4-3-4 配土工.....	7-27
第4節 浚渫工（グラブ船）.....	7-27
7-4-4-1 一般事項.....	7-27

7-4-4-2 浚渫船運転工.....	7-27
7-4-4-3 作業船運転工.....	7-28
7-4-4-4 配土工.....	7-28
第5節 浚渫土処理工.....	7-28
7-4-5-1 一般事項.....	7-28
7-4-5-2 浚渫土処理工.....	7-28
第5章 養 浜.....	7-29
第1節 適 用.....	7-29
第2節 適用すべき諸基準.....	7-29
第3節 軽量盛土工.....	7-29
7-5-3-1 一般事項.....	7-29
7-5-3-2 軽量盛土工.....	7-29
第4節 砂止工.....	7-29
7-5-4-1 一般事項.....	7-29
7-5-4-2 根固めブロック工.....	7-30
第8編 砂防編	8-1
第1章 砂防堰堤.....	8-1
第1節 適 用.....	8-1
第2節 適用すべき諸基準.....	8-1
第3節 工場製作工.....	8-1
8-1-3-1 一般事項.....	8-1
8-1-3-2 材 料.....	8-2
8-1-3-3 鋼製堰堤製作工.....	8-2
8-1-3-4 鋼製堰堤仮設材製作工.....	8-2
8-1-3-5 工場塗装工.....	8-2
第4節 工場製品輸送工.....	8-2
8-1-4-1 一般事項.....	8-2
8-1-4-2 輸送工.....	8-2
第5節 軽量盛土工.....	8-2
8-1-5-1 一般事項.....	8-2
8-1-5-2 軽量盛土工.....	8-2
第6節 法面工.....	8-2
8-1-6-1 一般事項.....	8-2
8-1-6-2 植生工.....	8-2
8-1-6-3 法面吹付工.....	8-2
8-1-6-4 法枠工.....	8-3
8-1-6-5 法面施肥工.....	8-3
8-1-6-6 アンカー工.....	8-3
8-1-6-7 かご工.....	8-3

第7節 仮締切工.....	8-3
8-1-7-1 一般事項.....	8-3
8-1-7-2 土砂・土のう締切工.....	8-3
8-1-7-3 コンクリート締切工.....	8-3
第8節 コンクリート堰堤工.....	8-3
8-1-8-1 一般事項.....	8-3
8-1-8-2 作業土工（床掘り・埋戻し）.....	8-4
8-1-8-3 埋戻し工.....	8-4
8-1-8-4 コンクリート堰堤本体工.....	8-4
8-1-8-5 コンクリート副堰堤工.....	8-5
8-1-8-6 コンクリート側壁工.....	8-6
8-1-8-7 間詰工.....	8-6
8-1-8-8 水叩工.....	8-6
第9節 鋼製堰堤工.....	8-6
8-1-9-1 一般事項.....	8-6
8-1-9-2 材 料.....	8-6
8-1-9-3 作業土工（床掘り・埋戻し）.....	8-6
8-1-9-4 埋戻し工.....	8-7
8-1-9-5 鋼製堰堤本体工.....	8-7
8-1-9-6 鋼製側壁工.....	8-7
8-1-9-7 コンクリート側壁工.....	8-7
8-1-9-8 間詰工.....	8-7
8-1-9-9 水叩工.....	8-7
8-1-9-10 現場塗装工.....	8-7
第10節 護床工・根固め工.....	8-7
8-1-10-1 一般事項.....	8-7
8-1-10-2 作業土工（床掘り・埋戻し）.....	8-7
8-1-10-3 埋戻し工.....	8-7
8-1-10-4 根固めブロック工.....	8-7
8-1-10-5 間詰工.....	8-7
8-1-10-6 沈床工.....	8-8
8-1-10-7 かご工.....	8-8
8-1-10-8 元付工.....	8-8
第11節 砂防堰堤付属物設置工.....	8-8
8-1-11-1 一般事項.....	8-8
8-1-11-2 作業土工（床掘り・埋戻し）.....	8-8
8-1-11-3 防止柵工.....	8-8
8-1-11-4 境界工.....	8-8
8-1-11-5 銘板工.....	8-9

8-1-11-6 点検施設工.....	8-9
第12節 付帯道路工.....	8-9
8-1-12-1 一般事項.....	8-9
8-1-12-2 作業土工（床掘り・埋戻し）.....	8-9
8-1-12-3 路側防護柵工.....	8-9
8-1-12-4 舗装準備工.....	8-9
8-1-12-5 アスファルト舗装工.....	8-9
8-1-12-6 コンクリート舗装工.....	8-9
8-1-12-7 薄層カラー舗装工.....	8-9
8-1-12-8 側溝工.....	8-9
8-1-12-9 集水柵工.....	8-10
8-1-12-10 縁石工.....	8-10
8-1-12-11 区画線工.....	8-10
第13節 付帯道路施設工.....	8-10
8-1-13-1 一般事項.....	8-10
8-1-13-2 境界工.....	8-10
8-1-13-3 道路附属物工.....	8-10
8-1-13-4 小型標識工.....	8-10
第2章 流 路.....	8-11
第1節 適 用.....	8-11
第2節 適用すべき諸基準.....	8-11
第3節 軽量盛土工.....	8-11
8-2-3-1 一般事項.....	8-11
8-2-3-2 軽量盛土工.....	8-11
第4節 流路護岸工.....	8-11
8-2-4-1 一般事項.....	8-11
8-2-4-2 作業土工（床掘り・埋戻し）.....	8-11
8-2-4-3 埋戻し工.....	8-12
8-2-4-4 基礎工（護岸）.....	8-12
8-2-4-5 コンクリート擁壁工.....	8-12
8-2-4-6 ブロック積擁壁工.....	8-12
8-2-4-7 石積擁壁工.....	8-12
8-2-4-8 護岸附属物工.....	8-12
8-2-4-9 植生工.....	8-12
第5節 床固め工.....	8-12
8-2-5-1 一般事項.....	8-12
8-2-5-2 作業土工（床掘り・埋戻し）.....	8-12
8-2-5-3 埋戻し工.....	8-12
8-2-5-4 床固め本体工.....	8-12

8-2-5-5 垂直壁工.....	8-12
8-2-5-6 側壁工.....	8-12
8-2-5-7 水叩工.....	8-12
8-2-5-8 魚道工.....	8-12
第6節 根固め・水制工.....	8-13
8-2-6-1 一般事項.....	8-13
8-2-6-2 作業土工（床掘り・埋戻し）.....	8-13
8-2-6-3 埋戻し工.....	8-13
8-2-6-4 根固めブロック工.....	8-13
8-2-6-5 間詰工.....	8-13
8-2-6-6 捨石工.....	8-13
8-2-6-7 かご工.....	8-13
8-2-6-8 元付工.....	8-13
第7節 流路付属物設置工.....	8-13
8-2-7-1 一般事項.....	8-13
8-2-7-2 階段工.....	8-13
8-2-7-3 防止柵工.....	8-13
8-2-7-4 境界工.....	8-13
第3章 斜面对策.....	8-14
第1節 適用.....	8-14
第2節 適用すべき諸基準.....	8-14
第3節 軽量盛土工.....	8-14
8-3-3-1 一般事項.....	8-14
8-3-3-2 軽量盛土工.....	8-14
第4節 法面工.....	8-15
8-3-4-1 一般事項.....	8-15
8-3-4-2 植生工.....	8-15
8-3-4-3 吹付工.....	8-15
8-3-4-4 法枠工.....	8-15
8-3-4-5 かご工.....	8-15
8-3-4-6 アンカー工（プレキャストコンクリート板）.....	8-15
8-3-4-7 抑止アンカー工.....	8-16
第5節 擁壁工.....	8-17
8-3-5-1 一般事項.....	8-17
8-3-5-2 作業土工（床掘り・埋戻し）.....	8-17
8-3-5-3 既製杭工.....	8-17
8-3-5-4 場所打擁壁工.....	8-17
8-3-5-5 プレキャスト擁壁工.....	8-17
8-3-5-6 補強土壁工.....	8-17

8-3-5-7 井桁ブロック工.....	8-17
8-3-5-8 落石防護工.....	8-17
第6節 山腹水路工.....	8-17
8-3-6-1 一般事項.....	8-17
8-3-6-2 作業土工（床掘り・埋戻し）.....	8-18
8-3-6-3 山腹集水路・排水路工.....	8-18
8-3-6-4 山腹明暗渠工.....	8-18
8-3-6-5 山腹暗渠工.....	8-18
8-3-6-6 場所打水路工.....	8-18
8-3-6-7 集水柵工.....	8-18
第7節 地下水排除工.....	8-19
8-3-7-1 一般事項.....	8-19
8-3-7-2 作業土工（床掘り・埋戻し）.....	8-19
8-3-7-3 井戸中詰工.....	8-19
8-3-7-4 集排水ボーリング工.....	8-19
8-3-7-5 集水井工.....	8-20
第8節 地下水遮断工.....	8-20
8-3-8-1 一般事項.....	8-20
8-3-8-2 作業土工（床掘り・埋戻し）.....	8-20
8-3-8-3 場所打擁壁工.....	8-20
8-3-8-4 固結工.....	8-20
8-3-8-5 矢板工.....	8-20
第9節 抑止杭工.....	8-20
8-3-9-1 一般事項.....	8-20
8-3-9-2 作業土工（床掘り・埋戻し）.....	8-20
8-3-9-3 既製杭工.....	8-20
8-3-9-4 場所打杭工.....	8-21
8-3-9-5 シャフト工（深礎工）.....	8-21
8-3-9-6 合成杭工.....	8-21
第10節 斜面对策付属物設置工.....	8-21
8-3-10-1 一般事項.....	8-21
8-3-10-2 点検施設工.....	8-21
8-3-10-3 銘板工.....	8-21
第9編 ダム編.....	9-1
第1章 コンクリートダム.....	9-1
第1節 適用.....	9-1
第2節 適用すべき諸基準.....	9-1
第3節 掘削工.....	9-1

9-1-3-1	一般事項.....	9-1
9-1-3-2	掘削分類.....	9-1
9-1-3-3	過掘の処理.....	9-1
9-1-3-4	発破制限.....	9-2
9-1-3-5	岩盤面処理.....	9-2
9-1-3-6	不良岩等の処理.....	9-2
9-1-3-7	建設発生土の処理.....	9-2
9-1-3-8	基礎岩盤の確認.....	9-3
9-1-3-9	岩盤確認後の再処理.....	9-3
第4節	ダムコンクリート工.....	9-3
9-1-4-1	一般事項.....	9-3
9-1-4-2	原石骨材.....	9-3
9-1-4-3	天然骨材.....	9-4
9-1-4-4	配 合.....	9-4
9-1-4-5	材料の計量.....	9-4
9-1-4-6	練りませ.....	9-4
9-1-4-7	コンクリートの運搬.....	9-5
9-1-4-8	打込み開始.....	9-6
9-1-4-9	コンクリートの打込み.....	9-6
9-1-4-10	締固め.....	9-8
9-1-4-11	継 目.....	9-8
9-1-4-12	養 生.....	9-9
第5節	型枠工.....	9-9
9-1-5-1	一般事項.....	9-9
9-1-5-2	せき板.....	9-9
9-1-5-3	型枠の組立て取りはずし移動.....	9-10
9-1-5-4	型枠の取りはずし後の処理.....	9-10
第6節	表面仕上げ工.....	9-10
9-1-6-1	一般事項.....	9-10
9-1-6-2	表面仕上げ.....	9-10
第7節	埋設物設置工.....	9-10
9-1-7-1	一般事項.....	9-10
9-1-7-2	冷却管設置.....	9-11
9-1-7-3	継目グラウチング設備設置.....	9-11
9-1-7-4	止水板.....	9-11
9-1-7-5	観測計器埋設.....	9-12
第8節	パイプクーリング工.....	9-12
9-1-8-1	一般事項.....	9-12
9-1-8-2	クーリングの種類.....	9-12

9-1-8-3 冷却用設備.....	9-12
9-1-8-4 冷却工.....	9-12
第9節 プレケーリング工.....	9-13
9-1-9-1 一般事項.....	9-13
9-1-9-2 プレケーリング.....	9-13
第10節 継目グラウチング工.....	9-13
9-1-10-1 一般事項.....	9-13
9-1-10-2 施工方法.....	9-13
9-1-10-3 施工設備等.....	9-14
9-1-10-4 施 工.....	9-14
第11節 閉塞コンクリート工.....	9-15
9-1-11-1 一般事項.....	9-15
9-1-11-2 コンクリートの施工.....	9-15
第12節 排水及び雨水等の処理.....	9-16
9-1-12-1 一般事項.....	9-16
9-1-12-2 工事用水の排水.....	9-16
9-1-12-3 雨水等の処理.....	9-16
第2章 フィルダム.....	9-17
第1節 適 用.....	9-17
第2節 適用すべき諸基準.....	9-17
第3節 掘削工.....	9-17
9-2-3-1 一般事項.....	9-17
9-2-3-2 掘削分類.....	9-17
9-2-3-3 過掘の処理.....	9-17
9-2-3-4 発破制限.....	9-17
9-2-3-5 基礎地盤面及び基礎岩盤面処理.....	9-17
9-2-3-6 不良岩等の処理.....	9-18
9-2-3-7 建設発生土の処理.....	9-18
9-2-3-8 基礎地盤及び基礎岩盤確認.....	9-18
9-2-3-9 基礎地盤及び基礎岩盤確認後の再処理.....	9-18
第4節 盛立工.....	9-19
9-2-4-1 一般事項.....	9-19
9-2-4-2 材料採取.....	9-19
9-2-4-3 着岩材の盛立.....	9-20
9-2-4-4 中間材の盛立.....	9-20
9-2-4-5 コアの盛立.....	9-20
9-2-4-6 フィルターの盛立.....	9-21
9-2-4-7 ロックの盛立.....	9-21
9-2-4-8 堤体法面保護工.....	9-22

第3章 基礎グラウチング	9-23
第1節 適用	9-23
第2節 適用すべき諸基準	9-23
第3節 ボーリング工	9-23
9-3-3-1 一般事項	9-23
9-3-3-2 せん孔機械	9-23
9-3-3-3 せん孔	9-23
9-3-3-4 コア採取及び保管	9-24
9-3-3-5 水押しテスト	9-24
第4節 グ라우チング工	9-24
9-3-4-1 一般事項	9-24
9-3-4-2 注入機械	9-24
9-3-4-3 グ라우チング用配管	9-24
9-3-4-4 セメントミルクの製造及び輸送	9-24
9-3-4-5 注入管理	9-25
9-3-4-6 配合及びその切替え	9-25
9-3-4-7 注 入	9-25
9-3-4-8 注入効果の判定	9-26
第10編 道路編	10-1
第1章 道路改良	10-1
第1節 適用	10-1
第2節 適用すべき諸基準	10-1
第3節 工場製作工	10-2
10-1-3-1 一般事項	10-2
10-1-3-2 遮音壁支柱製作工	10-2
第4節 地盤改良工	10-2
10-1-4-1 一般事項	10-2
10-1-4-2 路床安定処理工	10-2
10-1-4-3 置換工	10-2
10-1-4-4 サンドマット工	10-2
10-1-4-5 バーチカルドレーン工	10-2
10-1-4-6 締固め改良工	10-2
10-1-4-7 固結工	10-3
10-1-4-8 鉄鋼スラグ混合工	10-3
第5節 法面工	10-3
10-1-5-1 一般事項	10-3
10-1-5-2 植生工	10-3
10-1-5-3 法面吹付工	10-3

10-1-5-4	法枠工.....	10-3
10-1-5-5	法面施肥工.....	10-3
10-1-5-6	アンカー工.....	10-3
10-1-5-7	かご工.....	10-3
第6節	軽量盛土工.....	10-3
10-1-6-1	一般事項.....	10-3
10-1-6-2	軽量盛土工.....	10-3
第7節	擁壁工.....	10-3
10-1-7-1	一般事項.....	10-3
10-1-7-2	作業土工（床掘り・埋戻し）.....	10-4
10-1-7-3	既製杭工.....	10-4
10-1-7-4	場所打杭工.....	10-4
10-1-7-5	場所打擁壁工.....	10-4
10-1-7-6	プレキャスト擁壁工.....	10-4
10-1-7-7	補強土壁工.....	10-4
10-1-7-8	井桁ブロック工.....	10-4
第8節	石・ブロック積（張）工.....	10-4
10-1-8-1	一般事項.....	10-4
10-1-8-2	作業土工（床掘り・埋戻し）.....	10-4
10-1-8-3	コンクリートブロック工.....	10-4
10-1-8-4	石積（張）工.....	10-4
第9節	カルバート工.....	10-4
10-1-9-1	一般事項.....	10-4
10-1-9-2	材 料.....	10-5
10-1-9-3	作業土工（床掘り・埋戻し）.....	10-5
10-1-9-4	既製杭工.....	10-5
10-1-9-5	場所打杭工.....	10-5
10-1-9-6	場所打函渠工.....	10-5
10-1-9-7	プレキャストカルバート工.....	10-5
10-1-9-8	防水工.....	10-6
第10節	排水構造物工（小型水路工）.....	10-6
10-1-10-1	一般事項.....	10-6
10-1-10-2	作業土工（床掘り・埋戻し）.....	10-6
10-1-10-3	側溝工.....	10-6
10-1-10-4	管渠工.....	10-7
10-1-10-5	集水桝・マンホール工.....	10-7
10-1-10-6	地下排水工.....	10-7
10-1-10-7	場所打水路工.....	10-8
10-1-10-8	排水工（小段排水・縦排水）.....	10-8

第 11 節 落石雪害防止工	10-8
10-1-11-1 一般事項.....	10-8
10-1-11-2 材 料.....	10-8
10-1-11-3 作業土工（床掘り・埋戻し）.....	10-8
10-1-11-4 落石防止網工.....	10-9
10-1-11-5 落石防護柵工.....	10-9
10-1-11-6 防雪柵工.....	10-9
10-1-11-7 雪崩予防柵工.....	10-9
第 12 節 遮音壁工	10-10
10-1-12-1 一般事項.....	10-10
10-1-12-2 材 料.....	10-10
10-1-12-3 作業土工（床掘り・埋戻し）.....	10-10
10-1-12-4 遮音壁基礎工.....	10-10
10-1-12-5 遮音壁本体工.....	10-10
第 2 章 舗 装	10-11
第 1 節 適 用	10-11
第 2 節 適用すべき諸基準	10-11
第 3 節 地盤改良工	10-12
10-2-3-1 一般事項.....	10-12
10-2-3-2 路床安定処理工.....	10-12
10-2-3-3 置換工.....	10-12
第 4 節 舗装工	10-12
10-2-4-1 一般事項.....	10-12
10-2-4-2 材 料.....	10-12
10-2-4-3 舗装準備工.....	10-12
10-2-4-4 橋面防水工.....	10-12
10-2-4-5 アスファルト舗装工.....	10-12
10-2-4-6 半たわみ性舗装工.....	10-12
10-2-4-7 排水性舗装工.....	10-12
10-2-4-8 透水性舗装工.....	10-13
10-2-4-9 グースアスファルト舗装工.....	10-13
10-2-4-10 コンクリート舗装工.....	10-13
10-2-4-11 薄層カラー舗装工.....	10-13
10-2-4-12 ブロック舗装工.....	10-13
10-2-4-13 舗歴鋳.....	10-13
第 5 節 排水構造物工（路面排水工）	10-14
10-2-5-1 一般事項.....	10-14
10-2-5-2 作業土工（床掘り・埋戻し）.....	10-14
10-2-5-3 側溝工.....	10-14

10-2-5-4 管渠工.....	10-15
10-2-5-5 集水桝（街渠桝）・マンホール工.....	10-15
10-2-5-6 地下排水工.....	10-15
10-2-5-7 場所打水路工.....	10-15
10-2-5-8 排水工（小段排水・縦排水）.....	10-15
10-2-5-9 排水性舗装用路肩排水工.....	10-15
第6節 縁石工.....	10-16
10-2-6-1 一般事項.....	10-16
10-2-6-2 作業土工（床掘り・埋戻し）.....	10-16
10-2-6-3 縁石工.....	10-16
第7節 踏掛版工.....	10-16
10-2-7-1 一般事項.....	10-16
10-2-7-2 材 料.....	10-16
10-2-7-3 作業土工（床掘り・埋戻し）.....	10-16
10-2-7-4 踏掛版工.....	10-16
第8節 防護柵工.....	10-17
10-2-8-1 一般事項.....	10-17
10-2-8-2 作業土工（床掘り・埋戻し）.....	10-17
10-2-8-3 路側防護柵工.....	10-17
10-2-8-4 防止柵工.....	10-17
10-2-8-5 ボックスビーム工.....	10-17
10-2-8-6 車止めポスト工.....	10-18
10-2-8-7 防護柵基礎工.....	10-18
第9節 標識工.....	10-18
10-2-9-1 一般事項.....	10-18
10-2-9-2 材 料.....	10-19
10-2-9-3 小型標識工.....	10-19
10-2-9-4 大型標識工.....	10-19
第10節 区画線工.....	10-19
10-2-10-1 一般事項.....	10-19
10-2-10-2 区画線工.....	10-19
第11節 道路植栽工.....	10-20
10-2-11-1 一般事項.....	10-20
10-2-11-2 材 料.....	10-20
10-2-11-3 道路植栽工.....	10-21
第12節 道路付属施設工.....	10-23
10-2-12-1 一般事項.....	10-23
10-2-12-2 材 料.....	10-24
10-2-12-3 境界工.....	10-24

10-2-12-4 道路付属物工.....	10-25
10-2-12-5 ケーブル配管工.....	10-25
10-2-12-6 照明工.....	10-25
第13節 橋梁付属物工.....	10-25
10-2-13-1 一般事項.....	10-25
10-2-13-2 伸縮装置工.....	10-25
第3章 橋梁下部.....	10-26
第1節 適用.....	10-26
第2節 適用すべき諸基準.....	10-26
第3節 工場製作工.....	10-26
10-3-3-1 一般事項.....	10-26
10-3-3-2 刃口金物製作工.....	10-27
10-3-3-3 鋼製橋脚製作工.....	10-27
10-3-3-4 アンカーフレーム製作工.....	10-27
10-3-3-5 工場塗装工.....	10-27
第4節 工場製品輸送工.....	10-27
10-3-4-1 一般事項.....	10-27
10-3-4-2 輸送工.....	10-28
第5節 軽量盛土工.....	10-28
10-3-5-1 一般事項.....	10-28
10-3-5-2 軽量盛土工.....	10-28
第6節 橋台工.....	10-28
10-3-6-1 一般事項.....	10-28
10-3-6-2 作業土工（床掘り・埋戻し）.....	10-28
10-3-6-3 既製杭工.....	10-28
10-3-6-4 場所打杭工.....	10-28
10-3-6-5 深礎工.....	10-28
10-3-6-6 オープンケーソン基礎工.....	10-28
10-3-6-7 ニューマチックケーソン基礎工.....	10-28
10-3-6-8 橋台躯体工.....	10-28
10-3-6-9 地下水位低下工.....	10-29
第7節 RC橋脚工.....	10-29
10-3-7-1 一般事項.....	10-29
10-3-7-2 作業土工（床掘り・埋戻し）.....	10-29
10-3-7-3 既製杭工.....	10-29
10-3-7-4 場所打杭工.....	10-29
10-3-7-5 深礎工.....	10-29
10-3-7-6 オープンケーソン基礎工.....	10-29
10-3-7-7 ニューマチックケーソン基礎工.....	10-30

10-3-7-8 鋼管矢板基礎工.....	10-30
10-3-7-9 橋脚躯体工.....	10-30
10-3-7-10 地下水位低下工.....	10-30
第8節 鋼製橋脚工.....	10-30
10-3-8-1 一般事項.....	10-30
10-3-8-2 作業土工（床掘り・埋戻し）.....	10-30
10-3-8-3 既製杭工.....	10-30
10-3-8-4 場所打杭工.....	10-30
10-3-8-5 深礎工.....	10-30
10-3-8-6 オープンケーソン基礎工.....	10-30
10-3-8-7 ニューマチックケーソン基礎工.....	10-30
10-3-8-8 鋼管矢板基礎工.....	10-30
10-3-8-9 橋脚フーチング工.....	10-30
10-3-8-10 橋脚架設工.....	10-31
10-3-8-11 現場継手工.....	10-32
10-3-8-12 現場塗装工.....	10-32
10-3-8-13 地下水位低下工.....	10-32
第9節 護岸基礎工.....	10-32
10-3-9-1 一般事項.....	10-32
10-3-9-2 作業土工（床掘り・埋戻し）.....	10-32
10-3-9-3 基礎工.....	10-32
10-3-9-4 矢板工.....	10-33
10-3-9-5 土台基礎工.....	10-33
第10節 矢板護岸工.....	10-33
10-3-10-1 一般事項.....	10-33
10-3-10-2 作業土工（床掘り・埋戻し）.....	10-33
10-3-10-3 笠コンクリート工.....	10-33
10-3-10-4 矢板工.....	10-33
第11節 法覆護岸工.....	10-33
10-3-11-1 一般事項.....	10-33
10-3-11-2 コンクリートブロック工.....	10-33
10-3-11-3 護岸附属物工.....	10-33
10-3-11-4 緑化ブロック工.....	10-34
10-3-11-5 環境護岸ブロック工.....	10-34
10-3-11-6 石積（張）工.....	10-34
10-3-11-7 法枠工.....	10-34
10-3-11-8 多自然型護岸工.....	10-34
10-3-11-9 吹付工.....	10-34
10-3-11-10 植生工.....	10-34

10-3-11-11 覆土工.....	10-34
10-3-11-12 羽口工.....	10-34
第 12 節 擁壁護岸工.....	10-34
10-3-12-1 一般事項.....	10-34
10-3-12-2 作業土工（床掘り・埋戻し）.....	10-34
10-3-12-3 場所打擁壁工.....	10-34
10-3-12-4 プレキャスト擁壁工.....	10-34
第 4 章 鋼橋上部.....	10-35
第 1 節 適 用.....	10-35
第 2 節 適用すべき諸基準.....	10-35
第 3 節 工場製作工.....	10-35
10-4-3-1 一般事項.....	10-35
10-4-3-2 材 料.....	10-36
10-4-3-3 桁製作工.....	10-36
10-4-3-4 検査路製作工.....	10-36
10-4-3-5 鋼製伸縮継手製作工.....	10-36
10-4-3-6 落橋防止装置製作工.....	10-36
10-4-3-7 鋼製排水管製作工.....	10-36
10-4-3-8 橋梁用防護柵製作工.....	10-36
10-4-3-9 橋梁用高欄製作工.....	10-36
10-4-3-10 横断歩道橋製作工.....	10-36
10-4-3-11 鋳造費.....	10-36
10-4-3-12 アンカーフレーム製作工.....	10-37
10-4-3-13 工場塗装工.....	10-37
第 4 節 工場製品輸送工.....	10-37
10-4-4-1 一般事項.....	10-37
10-4-4-2 輸送工.....	10-37
第 5 節 鋼橋架設工.....	10-37
10-4-5-1 一般事項.....	10-37
10-4-5-2 材 料.....	10-37
10-4-5-3 地組工.....	10-38
10-4-5-4 架設工（クレーン架設）.....	10-38
10-4-5-5 架設工（ケーブルクレーン架設）.....	10-38
10-4-5-6 架設工（ケーブルエレクション架設）.....	10-38
10-4-5-7 架設工（架設桁架設）.....	10-38
10-4-5-8 架設工（送出し架設）.....	10-38
10-4-5-9 架設工（トラベラークレーン架設）.....	10-38
10-4-5-10 支承工.....	10-38
10-4-5-11 現場継手工.....	10-38

第6節 橋梁現場塗装工	10-38
10-4-6-1 一般事項.....	10-38
10-4-6-2 材 料.....	10-38
10-4-6-3 現場塗装工.....	10-38
第7節 床版工	10-39
10-4-7-1 一般事項.....	10-39
10-4-7-2 床版工.....	10-39
第8節 橋梁付属物工	10-39
10-4-8-1 一般事項.....	10-39
10-4-8-2 伸縮装置工.....	10-39
10-4-8-3 落橋防止装置工.....	10-39
10-4-8-4 排水装置工.....	10-39
10-4-8-5 地覆工.....	10-39
10-4-8-6 橋梁用防護柵工.....	10-39
10-4-8-7 橋梁用高欄工.....	10-39
10-4-8-8 検査路工.....	10-39
10-4-8-9 銘板工.....	10-39
第9節 歩道橋本体工	10-40
10-4-9-1 一般事項.....	10-40
10-4-9-2 作業土工（床掘り・埋戻し）.....	10-40
10-4-9-3 既製杭工.....	10-40
10-4-9-4 場所打杭工.....	10-40
10-4-9-5 橋脚フーチング工.....	10-40
10-4-9-6 歩道橋（側道橋）架設工.....	10-40
10-4-9-7 現場塗装工.....	10-40
第10節 鋼橋足場等設置工	10-40
10-4-10-1 一般事項.....	10-40
10-4-10-2 橋梁足場工.....	10-41
10-4-10-3 橋梁防護工.....	10-41
10-4-10-4 昇降用設備工.....	10-41
第5章 コンクリート橋上部	10-42
第1節 適 用	10-42
第2節 適用すべき諸基準	10-42
第3節 工場製作工	10-42
10-5-3-1 一般事項.....	10-42
10-5-3-2 プレビーム用桁製作工.....	10-43
10-5-3-3 橋梁用防護柵製作工.....	10-43
10-5-3-4 鋼製伸縮継手製作工.....	10-43
10-5-3-5 検査路製作工.....	10-43

10-5-3-6 工場塗装工.....	10-43
10-5-3-7 鋳造費.....	10-43
第4節 工場製品輸送工.....	10-43
10-5-4-1 一般事項.....	10-43
10-5-4-2 輸送工.....	10-43
第5節 PC橋工.....	10-43
10-5-5-1 一般事項.....	10-43
10-5-5-2 プレテンション桁製作工（購入工）.....	10-44
10-5-5-3 ポストテンション桁製作工.....	10-44
10-5-5-4 プレキャストセグメント製作工（購入工）.....	10-44
10-5-5-5 プレキャストセグメント主桁組立工.....	10-44
10-5-5-6 支承工.....	10-44
10-5-5-7 架設工（クレーン架設）.....	10-45
10-5-5-8 架設工（架設桁架設）.....	10-45
10-5-5-9 床版・横組工.....	10-45
10-5-5-10 落橋防止装置工.....	10-45
第6節 プレビーム桁橋工.....	10-45
10-5-6-1 一般事項.....	10-45
10-5-6-2 プレビーム桁製作工（現場）.....	10-46
10-5-6-3 支承工.....	10-47
10-5-6-4 架設工（クレーン架設）.....	10-47
10-5-6-5 架設工（架設桁架設）.....	10-47
10-5-6-6 床版・横組工.....	10-47
10-5-6-7 局部（部分）プレストレス工.....	10-47
10-5-6-8 床版・横桁工.....	10-47
10-5-6-9 落橋防止装置工.....	10-47
第7節 PCホロースラブ橋工.....	10-47
10-5-7-1 一般事項.....	10-47
10-5-7-2 架設支保工（固定）.....	10-48
10-5-7-3 支承工.....	10-48
10-5-7-4 PCホロースラブ製作工.....	10-48
10-5-7-5 落橋防止装置工.....	10-48
第8節 RCホロースラブ橋工.....	10-49
10-5-8-1 一般事項.....	10-49
10-5-8-2 架設支保工（固定）.....	10-49
10-5-8-3 支承工.....	10-49
10-5-8-4 RC場所打ホロースラブ製作工.....	10-49
10-5-8-5 落橋防止装置工.....	10-49
第9節 PC版桁橋工.....	10-50

10-5-9-1 一般事項.....	10-50
10-5-9-2 PC 版桁製作工.....	10-50
第 10 節 PC 箱桁橋工.....	10-50
10-5-10-1 一般事項.....	10-50
10-5-10-2 架設支保工（固定）.....	10-51
10-5-10-3 支承工.....	10-51
10-5-10-4 PC 箱桁製作工.....	10-51
10-5-10-5 落橋防止装置工.....	10-51
第 11 節 PC 片持箱桁橋工.....	10-51
10-5-11-1 一般事項.....	10-51
10-5-11-2 PC 片持箱桁製作工.....	10-52
10-5-11-3 支承工.....	10-52
10-5-11-4 架設工（片持架設）.....	10-52
第 12 節 PC 押出し箱桁橋工.....	10-53
10-5-12-1 一般事項.....	10-53
10-5-12-2 PC 押出し箱桁製作工.....	10-53
10-5-12-3 架設工（押出し架設）.....	10-54
第 13 節 橋梁付属物工.....	10-54
10-5-13-1 一般事項.....	10-54
10-5-13-2 伸縮装置工.....	10-54
10-5-13-3 排水装置工.....	10-54
10-5-13-4 地覆工.....	10-54
10-5-13-5 橋梁用防護柵工.....	10-54
10-5-13-6 橋梁用高欄工.....	10-54
10-5-13-7 検査路工.....	10-54
10-5-13-8 銘板工.....	10-54
第 14 節 コンクリート橋足場等設置工.....	10-55
10-5-14-1 一般事項.....	10-55
10-5-14-2 橋梁足場工.....	10-55
10-5-14-3 橋梁防護工.....	10-55
10-5-14-4 昇降用設備工.....	10-55
第 6 章 トンネル（NATM）.....	10-56
第 1 節 適 用.....	10-56
第 2 節 適用すべき諸基準.....	10-57
第 3 節 トンネル掘削工.....	10-57
10-6-3-1 一般事項.....	10-57
10-6-3-2 掘削工.....	10-57
第 4 節 支保工.....	10-58
10-6-4-1 一般事項.....	10-58

10-6-4-2 材 料.....	10-58
10-6-4-3 吹付工.....	10-59
10-6-4-4 ロックボルト工.....	10-59
10-6-4-5 鋼製支保工.....	10-60
10-6-4-6 金網工.....	10-60
第5節 覆 工.....	10-60
10-6-5-1 一般事項.....	10-60
10-6-5-2 材 料.....	10-61
10-6-5-3 覆工コンクリート工.....	10-61
10-6-5-4 側壁コンクリート工.....	10-62
10-6-5-5 床版コンクリート工.....	10-62
10-6-5-6 トンネル防水工.....	10-62
第6節 インバート工.....	10-63
10-6-6-1 一般事項.....	10-63
10-6-6-2 材 料.....	10-63
10-6-6-3 インバート掘削工.....	10-63
10-6-6-4 インバート本体工.....	10-63
第7節 坑内付帯工.....	10-63
10-6-7-1 一般事項.....	10-63
10-6-7-2 材 料.....	10-64
10-6-7-3 箱抜工.....	10-64
10-6-7-4 裏面排水工.....	10-64
10-6-7-5 地下排水工.....	10-64
第8節 坑門工.....	10-64
10-6-8-1 一般事項.....	10-64
10-6-8-2 坑口付工.....	10-64
10-6-8-3 作業土工（床掘り・埋戻し）.....	10-64
10-6-8-4 坑門本体工.....	10-64
10-6-8-5 明り巻工.....	10-64
10-6-8-6 銘板工.....	10-65
第9節 掘削補助工.....	10-65
10-6-9-1 一般事項.....	10-65
10-6-9-2 材 料.....	10-65
10-6-9-3 掘削補助工A.....	10-65
10-6-9-4 掘削補助工B.....	10-66
第7章 コンクリートシェッド.....	10-67
第1節 適 用.....	10-67
第2節 適用すべき諸基準.....	10-67
第3節 プレキャストシェッド下部工.....	10-68

10-7-3-1 一般事項.....	10-68
10-7-3-2 作業土工（床掘り・埋戻し）.....	10-68
10-7-3-3 既製杭工.....	10-68
10-7-3-4 場所打杭工.....	10-68
10-7-3-5 深礎工.....	10-68
10-7-3-6 受台工.....	10-68
10-7-3-7 アンカー工.....	10-69
第4節 プレキャストシェッド上部工.....	10-69
10-7-4-1 一般事項.....	10-69
10-7-4-2 シェッド購入工.....	10-69
10-7-4-3 架設工.....	10-69
10-7-4-4 土砂囲工.....	10-69
10-7-4-5 柱脚コンクリート工.....	10-69
10-7-4-6 横締め工.....	10-69
10-7-4-7 防水工.....	10-70
第5節 RCシェッド工.....	10-70
10-7-5-1 一般事項.....	10-70
10-7-5-2 作業土工（床掘り・埋戻し）.....	10-70
10-7-5-3 既製杭工.....	10-70
10-7-5-4 場所打杭工.....	10-70
10-7-5-5 深礎工.....	10-70
10-7-5-6 躯体工.....	10-70
10-7-5-7 アンカー工.....	10-70
第6節 シェッド付属物工.....	10-70
10-7-6-1 一般事項.....	10-70
10-7-6-2 緩衝工.....	10-71
10-7-6-3 落橋防止装置工.....	10-71
10-7-6-4 排水装置工.....	10-71
10-7-6-5 銘板工.....	10-71
第8章 鋼製シェッド.....	10-72
第1節 適用.....	10-72
第2節 適用すべき諸基準.....	10-72
第3節 工場製作工.....	10-73
10-8-3-1 一般事項.....	10-73
10-8-3-2 材 料.....	10-73
10-8-3-3 梁（柱）製作工.....	10-73
10-8-3-4 屋根製作工.....	10-73
10-8-3-5 鋼製排水管製作工.....	10-73
10-8-3-6 鑄造費.....	10-73

10-8-3-7 工場塗装工.....	10-73
第4節 工場製品輸送工.....	10-73
10-8-4-1 一般事項.....	10-73
10-8-4-2 輸送工.....	10-73
第5節 鋼製シェッド下部工.....	10-73
10-8-5-1 一般事項.....	10-73
10-8-5-2 作業土工（床掘り・埋戻し）.....	10-74
10-8-5-3 既製杭工.....	10-74
10-8-5-4 場所打杭工.....	10-74
10-8-5-5 深礎工.....	10-74
10-8-5-6 受台工.....	10-74
第6節 鋼製シェッド上部工.....	10-75
10-8-6-1 一般事項.....	10-75
10-8-6-2 材 料.....	10-75
10-8-6-3 架設工.....	10-75
10-8-6-4 現場継手工.....	10-75
10-8-6-5 現場塗装工.....	10-75
10-8-6-6 屋根コンクリート工.....	10-75
10-8-6-7 防水工.....	10-76
第7節 シェッド付属物工.....	10-76
10-8-7-1 一般事項.....	10-76
10-8-7-2 材 料.....	10-76
10-8-7-3 排水装置工.....	10-76
10-8-7-4 落橋防止装置工.....	10-76
10-8-7-5 銘板工.....	10-76
第9章 地下横断歩道.....	10-77
第1節 適 用.....	10-77
第2節 適用すべき諸基準.....	10-77
第3節 開削土工.....	10-77
10-9-3-1 一般事項.....	10-77
10-9-3-2 掘削工.....	10-78
10-9-3-3 残土処理工.....	10-78
第4節 地盤改良工.....	10-78
10-9-4-1 一般事項.....	10-78
10-9-4-2 路床安定処理工.....	10-78
10-9-4-3 置換工.....	10-78
10-9-4-4 サンドマット工.....	10-78
10-9-4-5 バーチカルドレーン工.....	10-78
10-9-4-6 締固め改良工.....	10-78

10-9-4-7 固結工.....	10-78
第5節 現場打構築工.....	10-78
10-9-5-1 一般事項.....	10-78
10-9-5-2 作業土工（床掘り・埋戻し）.....	10-78
10-9-5-3 現場打躯体工.....	10-78
10-9-5-4 継手工.....	10-79
10-9-5-5 カラー継手工.....	10-79
10-9-5-6 防水工.....	10-79
第10章 地下駐車場.....	10-80
第1節 適用.....	10-80
第2節 適用すべき諸基準.....	10-80
第3節 工場製作工.....	10-80
10-10-3-1 一般事項.....	10-80
10-10-3-2 設備・金物製作工.....	10-80
10-10-3-3 工場塗装工.....	10-80
第4節 工場製品輸送工.....	10-80
10-10-4-1 一般事項.....	10-80
10-10-4-2 輸送工.....	10-80
第5節 開削土工.....	10-81
10-10-5-1 一般事項.....	10-81
10-10-5-2 掘削工.....	10-81
10-10-5-3 埋戻し工.....	10-81
10-10-5-4 残土処理工.....	10-81
第6節 構築工.....	10-81
10-10-6-1 一般事項.....	10-81
10-10-6-2 躯体工.....	10-81
10-10-6-3 防水工.....	10-82
第7節 付属設備工.....	10-82
10-10-7-1 一般事項.....	10-82
10-10-7-2 設備工.....	10-82
10-10-7-3 付属金物工.....	10-82
10-10-7-4 情報案内施設工.....	10-82
第11章 共同溝.....	10-83
第1節 適用.....	10-83
第2節 適用すべき諸基準.....	10-83
第3節 工場製作工.....	10-83
10-11-3-1 一般事項.....	10-83
10-11-3-2 設備・金物製作工.....	10-83
10-11-3-3 工場塗装工.....	10-83

第4節 工場製品輸送工	10-84
10-11-4-1 一般事項.....	10-84
10-11-4-2 輸送工.....	10-84
第5節 開削土工	10-84
10-11-5-1 一般事項.....	10-84
10-11-5-2 掘削工.....	10-84
10-11-5-3 埋戻し工.....	10-84
10-11-5-4 残土処理工.....	10-84
第6節 現場打構築工	10-84
10-11-6-1 一般事項.....	10-84
10-11-6-2 現場打躯体工.....	10-85
10-11-6-3 歩床工.....	10-85
10-11-6-4 カラー継手工.....	10-85
10-11-6-5 防水工.....	10-85
第7節 プレキャスト構築工	10-85
10-11-7-1 一般事項.....	10-85
10-11-7-2 プレキャスト躯体工.....	10-85
10-11-7-3 縦締工.....	10-85
10-11-7-4 横締工.....	10-85
10-11-7-5 可とう継手工.....	10-85
10-11-7-6 目地工.....	10-86
第8節 付属設備工	10-86
10-11-8-1 一般事項.....	10-86
10-11-8-2 設備工.....	10-86
10-11-8-3 付属金物工.....	10-86
第12章 電線共同溝	10-87
第1節 適用	10-87
第2節 適用すべき諸基準	10-87
第3節 舗装版撤去工	10-87
10-12-3-1 一般事項.....	10-87
10-12-3-2 舗装版破碎工.....	10-87
第4節 開削土工	10-87
10-12-4-1 一般事項.....	10-87
10-12-4-2 掘削工.....	10-87
10-12-4-3 埋戻し工.....	10-87
10-12-4-4 残土処理工.....	10-87
第5節 電線共同溝工	10-88
10-12-5-1 一般事項.....	10-88
10-12-5-2 管路工（管路部）.....	10-88

10-12-5-3 プレキャストボックス工（特殊部）	10-88
10-12-5-4 現場打ボックス工（特殊部）	10-89
第6節 付帯設備工	10-89
10-12-6-1 一般事項	10-89
10-12-6-2 ハンドホール工	10-89
10-12-6-3 土留壁工（継壁）	10-89
第13章 情報ボックス工	10-90
第1節 適用	10-90
第2節 適用すべき諸基準	10-90
第3節 情報ボックス工	10-90
10-13-3-1 一般事項	10-90
10-13-3-2 舗装版破碎工	10-90
10-13-3-3 作業土工（床掘り・埋戻し）	10-90
10-13-3-4 管路工（管路部）	10-90
第4節 付帯設備工	10-90
10-13-4-1 一般事項	10-90
10-13-4-2 ハンドホール工	10-90
第14章 道路維持	10-91
第1節 適用	10-91
第2節 適用すべき諸基準	10-91
第3節 巡視・巡回工	10-92
10-14-3-1 一般事項	10-92
10-14-3-2 道路巡回工	10-92
第4節 舗装工	10-93
10-14-4-1 一般事項	10-93
10-14-4-2 材 料	10-93
10-14-4-3 路面切削工	10-93
10-14-4-4 舗装打換え工	10-93
10-14-4-5 切削オーバーレイ工	10-93
10-14-4-6 オーバーレイ工	10-93
10-14-4-7 路上再生工	10-93
10-14-4-8 薄層カラー舗装工	10-96
10-14-4-9 コンクリート舗装補修工	10-96
10-14-4-10 アスファルト舗装補修工	10-96
10-14-4-11 グルーピング工	10-96
第5節 排水構造物工	10-97
10-14-5-1 一般事項	10-97
10-14-5-2 作業土工（床掘り・埋戻し）	10-97
10-14-5-3 側溝工	10-97

10-14-5-4 管渠工.....	10-97
10-14-5-5 集水桝・マンホール工.....	10-97
10-14-5-6 地下排水工.....	10-97
10-14-5-7 場所打水路工.....	10-97
10-14-5-8 排水工.....	10-97
第6節 防護柵工.....	10-97
10-14-6-1 一般事項.....	10-97
10-14-6-2 作業土工（床掘り・埋戻し）.....	10-97
10-14-6-3 路側防護柵工.....	10-97
10-14-6-4 防止柵工.....	10-97
10-14-6-5 ボックスビーム工.....	10-97
10-14-6-6 車止めポスト工.....	10-97
10-14-6-7 防護柵基礎工.....	10-98
第7節 標識工.....	10-98
10-14-7-1 一般事項.....	10-98
10-14-7-2 材 料.....	10-98
10-14-7-3 小型標識工.....	10-98
10-14-7-4 大型標識工.....	10-98
第8節 道路付属施設工.....	10-98
10-14-8-1 一般事項.....	10-98
10-14-8-2 材 料.....	10-98
10-14-8-3 境界工.....	10-99
10-14-8-4 道路付属物工.....	10-99
10-14-8-5 ケーブル配管工.....	10-99
10-14-8-6 照明工.....	10-99
第9節 軽量盛土工.....	10-99
10-14-9-1 一般事項.....	10-99
10-14-9-2 軽量盛土工.....	10-99
第10節 擁壁工.....	10-99
10-14-10-1 一般事項.....	10-99
10-14-10-2 作業土工（床掘り・埋戻し）.....	10-99
10-14-10-3 場所打擁壁工.....	10-99
10-14-10-4 プレキャスト擁壁工.....	10-99
第11節 石・ブロック積（張）工.....	10-99
10-14-11-1 一般事項.....	10-99
10-14-11-2 作業土工（床掘り・埋戻し）.....	10-100
10-14-11-3 コンクリートブロック工.....	10-100
10-14-11-4 石積（張）工.....	10-100
第12節 カルバート工.....	10-100

10-14-12-1	一般事項.....	10-100
10-14-12-2	材 料.....	10-100
10-14-12-3	作業土工（床掘り・埋戻し）.....	10-100
10-14-12-4	場所打函渠工.....	10-100
10-14-12-5	プレキャストカルバート工.....	10-100
10-14-12-6	防水工.....	10-100
第 13 節	法面工.....	10-100
10-14-13-1	一般事項.....	10-100
10-14-13-2	植生工.....	10-101
10-14-13-3	法面吹付工.....	10-101
10-14-13-4	法枠工.....	10-101
10-14-13-5	法面施肥工.....	10-101
10-14-13-6	アンカー工.....	10-101
10-14-13-7	かご工.....	10-101
第 14 節	橋梁床版工.....	10-101
10-14-14-1	一般事項.....	10-101
10-14-14-2	材 料.....	10-101
10-14-14-3	床版補強工（鋼板接着工法）.....	10-101
10-14-14-4	床版補強工（増桁架設工法）.....	10-102
10-14-14-5	床版増厚補強工.....	10-102
10-14-14-6	床版取替工.....	10-103
第 15 節	橋梁付属物工.....	10-103
10-14-15-1	一般事項.....	10-103
10-14-15-2	伸縮継手工.....	10-103
10-14-15-3	排水施設工.....	10-104
10-14-15-4	地覆工.....	10-104
10-14-15-5	橋梁用防護柵工.....	10-104
10-14-15-6	橋梁用高欄工.....	10-104
10-14-15-7	検査路工.....	10-104
第 16 節	横断歩道橋工.....	10-104
10-14-16-1	一般事項.....	10-104
10-14-16-2	材 料.....	10-104
10-14-16-3	横断歩道橋工.....	10-104
第 17 節	現場塗装工.....	10-104
10-14-17-1	一般事項.....	10-104
10-14-17-2	材 料.....	10-105
10-14-17-3	橋梁塗装工.....	10-105
10-14-17-4	道路付属構造物塗装工.....	10-106
10-14-17-5	張紙防止塗装工.....	10-106

10-14-17-6	コンクリート面塗装工.....	10-106
第 18 節	トンネル工.....	10-106
10-14-18-1	一般事項.....	10-106
10-14-18-2	内装板工.....	10-106
10-14-18-3	裏込注入工.....	10-106
10-14-18-4	漏水対策工.....	10-107
第 19 節	道路付属物復旧工.....	10-107
10-14-19-1	一般事項.....	10-107
10-14-19-2	材 料.....	10-107
10-14-19-3	付属物復旧工.....	10-107
第 20 節	道路清掃工.....	10-108
10-14-20-1	一般事項.....	10-108
10-14-20-2	材 料.....	10-108
10-14-20-3	路面清掃工.....	10-108
10-14-20-4	路肩整正工.....	10-109
10-14-20-5	排水施設清掃工.....	10-109
10-14-20-6	橋梁清掃工.....	10-109
10-14-20-7	道路付属物清掃工.....	10-109
10-14-20-8	構造物清掃工.....	10-109
第 21 節	植栽維持工.....	10-110
10-14-21-1	一般事項.....	10-110
10-14-21-2	材 料.....	10-110
10-14-21-3	樹木・芝生管理工.....	10-110
第 22 節	除草工.....	10-110
10-14-22-1	一般事項.....	10-110
10-14-22-2	道路除草工.....	10-110
第 23 節	冬期対策施設工.....	10-111
10-14-23-1	一般事項.....	10-111
10-14-23-2	冬期安全施設工.....	10-111
第 24 節	応急処理工.....	10-111
10-14-24-1	一般事項.....	10-111
10-14-24-2	応急処理事業工.....	10-111
第 15 章	雪 寒.....	10-112
第 1 節	適 用.....	10-112
第 2 節	適用すべき諸基準.....	10-112
第 3 節	除雪工.....	10-112
10-15-3-1	一般事項.....	10-112
10-15-3-2	材 料.....	10-114
10-15-3-3	一般除雪工.....	10-114

10-15-3-4 運搬除雪工.....	10-114
10-15-3-5 凍結防止工.....	10-114
10-15-3-6 歩道除雪工.....	10-114
10-15-3-7 安全処理工.....	10-115
10-15-3-8 雪道巡回工.....	10-115
10-15-3-9 待機補償費.....	10-115
10-15-3-10 保険費.....	10-116
10-15-3-11 除雪機械修理工.....	10-116
第16章 道路修繕.....	10-117
第1節 適用.....	10-117
第2節 適用すべき諸基準.....	10-117
第3節 工場製作工.....	10-118
10-16-3-1 一般事項.....	10-118
10-16-3-2 材 料.....	10-118
10-16-3-3 床版補強材製作工.....	10-118
10-16-3-4 桁補強材製作工.....	10-118
10-16-3-5 落橋防止装置製作工.....	10-118
10-16-3-6 RC 橋脚巻立て鋼板製作工.....	10-118
第4節 工場製品輸送工.....	10-118
10-16-4-1 一般事項.....	10-118
10-16-4-2 輸送工.....	10-119
第5節 舗装工.....	10-119
10-16-5-1 一般事項.....	10-119
10-16-5-2 材 料.....	10-119
10-16-5-3 路面切削工.....	10-119
10-16-5-4 舗装打換え工.....	10-119
10-16-5-5 切削オーバーレイ工.....	10-119
10-16-5-6 オーバーレイ工.....	10-119
10-16-5-7 路上再生工.....	10-119
10-16-5-8 薄層カラー舗装工.....	10-119
10-16-5-9 グルーピング工.....	10-120
第6節 排水構造物工.....	10-120
10-16-6-1 一般事項.....	10-120
10-16-6-2 作業土工（床掘り・埋戻し）.....	10-120
10-16-6-3 側溝工.....	10-120
10-16-6-4 管渠工.....	10-120
10-16-6-5 集水桝・マンホール工.....	10-120
10-16-6-6 地下排水工.....	10-120
10-16-6-7 場所打水路工.....	10-120

10-16-6-8 排水工.....	10-120
第7節 縁石工.....	10-120
10-16-7-1 一般事項.....	10-120
10-16-7-2 作業土工（床掘り・埋戻し）.....	10-120
10-16-7-3 縁石工.....	10-120
第8節 防護柵工.....	10-120
10-16-8-1 一般事項.....	10-120
10-16-8-2 作業土工（床掘り・埋戻し）.....	10-121
10-16-8-3 路側防護柵工.....	10-121
10-16-8-4 防止柵工.....	10-121
10-16-8-5 ボックスビーム工.....	10-121
10-16-8-6 車止めポスト工.....	10-121
10-16-8-7 防護柵基礎工.....	10-121
第9節 標識工.....	10-121
10-16-9-1 一般事項.....	10-121
10-16-9-2 材 料.....	10-121
10-16-9-3 小型標識工.....	10-121
10-16-9-4 大型標識工.....	10-122
第10節 区画線工.....	10-122
10-16-10-1 一般事項.....	10-122
10-16-10-2 区画線工.....	10-122
第11節 道路植栽工.....	10-122
10-16-11-1 一般事項.....	10-122
10-16-11-2 材 料.....	10-122
10-16-11-3 道路植栽工.....	10-122
第12節 道路付属施設工.....	10-122
10-16-12-1 一般事項.....	10-122
10-16-12-2 材 料.....	10-122
10-16-12-3 境界工.....	10-122
10-16-12-4 道路付属物工.....	10-123
10-16-12-5 ケーブル配管工.....	10-123
10-16-12-6 照明工.....	10-123
第13節 軽量盛土工.....	10-123
10-16-13-1 一般事項.....	10-123
10-16-13-2 軽量盛土工.....	10-123
第14節 擁壁工.....	10-123
10-16-14-1 一般事項.....	10-123
10-16-14-2 作業土工（床掘り・埋戻し）.....	10-123
10-16-14-3 場所打擁壁工.....	10-123

10-16-14-4 プレキャスト擁壁工.....	10-123
第 15 節 石・ブロック積（張）工.....	10-123
10-16-15-1 一般事項.....	10-123
10-16-15-2 作業土工（床掘り・埋戻し）.....	10-123
10-16-15-3 コンクリートブロック工.....	10-123
10-16-15-4 石積（張）工.....	10-123
第 16 節 カルバート工.....	10-123
10-16-16-1 一般事項.....	10-123
10-16-16-2 材 料.....	10-124
10-16-16-3 作業土工（床掘り・埋戻し）.....	10-124
10-16-16-4 場所打函渠工.....	10-124
10-16-16-5 プレキャストカルバート工.....	10-124
10-16-16-6 防水工.....	10-124
第 17 節 法面工.....	10-124
10-16-17-1 一般事項.....	10-124
10-16-17-2 植生工.....	10-125
10-16-17-3 法面吹付工.....	10-125
10-16-17-4 法枠工.....	10-125
10-16-17-5 法面施肥工.....	10-125
10-16-17-6 アンカー工.....	10-125
10-16-17-7 かご工.....	10-125
第 18 節 落石雪害防止工.....	10-125
10-16-18-1 一般事項.....	10-125
10-16-18-2 材 料.....	10-125
10-16-18-3 作業土工（床掘り・埋戻し）.....	10-125
10-16-18-4 落石防止網工.....	10-125
10-16-18-5 落石防護柵工.....	10-125
10-16-18-6 防雪柵工.....	10-125
10-16-18-7 雪崩予防柵工.....	10-125
第 19 節 橋梁床版工.....	10-126
10-16-19-1 一般事項.....	10-126
10-16-19-2 材 料.....	10-126
10-16-19-3 床版補強工（鋼板接着工法）.....	10-126
10-16-19-4 床版補強工（増桁架設工法）.....	10-126
10-16-19-5 床版増厚補強工.....	10-126
10-16-19-6 床版取替工.....	10-126
第 20 節 鋼桁工.....	10-126
10-16-20-1 一般事項.....	10-126
10-16-20-2 材 料.....	10-126

10-16-20-3 鋼桁補強工.....	10-126
第 21 節 橋梁支承工.....	10-126
10-16-21-1 一般事項.....	10-126
10-16-21-2 材 料.....	10-126
10-16-21-3 鋼橋支承工.....	10-127
10-16-21-4 PC 橋支承工.....	10-127
第 22 節 橋梁付属物工.....	10-127
10-16-22-1 一般事項.....	10-127
10-16-22-2 材 料.....	10-127
10-16-22-3 伸縮継手工.....	10-127
10-16-22-4 落橋防止装置工.....	10-127
10-16-22-5 排水施設工.....	10-127
10-16-22-6 地覆工.....	10-127
10-16-22-7 橋梁用防護柵工.....	10-128
10-16-22-8 橋梁用高欄工.....	10-128
10-16-22-9 検査路工.....	10-128
10-16-22-10 沓座拡幅工.....	10-128
第 23 節 横断歩道橋工.....	10-128
10-16-23-1 一般事項.....	10-128
10-16-23-2 材 料.....	10-128
10-16-23-3 横断歩道橋工.....	10-128
第 24 節 橋脚巻立て工.....	10-128
10-16-24-1 一般事項.....	10-128
10-16-24-2 材 料.....	10-128
10-16-24-3 作業土工（床掘り・埋戻し）.....	10-128
10-16-24-4 RC 橋脚鋼板巻立て工.....	10-128
10-16-24-5 橋脚コンクリート巻立て工.....	10-132
第 25 節 現場塗装工.....	10-133
10-16-25-1 一般事項.....	10-133
10-16-25-2 材 料.....	10-133
10-16-25-3 橋梁塗装工.....	10-133
10-16-25-4 道路付属構造物塗装工.....	10-133
10-16-25-5 張紙防止塗装工.....	10-133
10-16-25-6 コンクリート面塗装工.....	10-133
第 26 節 トンネル工.....	10-133
10-16-26-1 一般事項.....	10-133
10-16-26-2 材 料.....	10-134
10-16-26-3 内装板工.....	10-134
10-16-26-4 裏込注入工.....	10-134

10-16-26-5 漏水対策工.....	10-134
第 17 章 旧橋撤去工.....	10-135
第 1 節 適 用.....	10-135
第 2 節 適用すべき諸基準.....	10-135
第 3 節 旧橋撤去工.....	10-135
10-17-3-1 撤去工.....	10-135
10-17-3-2 仮設工（ベント）を用いた撤去工.....	10-136
第 11 編 港湾編.....	11-1
第 1 章 航路、泊地、船だまり.....	11-1
第 1 節 適 用.....	11-1
第 2 節 適用すべき諸基準.....	11-1
第 3 節 浚渫工.....	11-1
11-1-3-1 一般事項.....	11-1
11-1-3-2 ポンプ浚渫工.....	11-1
11-1-3-3 グラブ浚渫工.....	11-1
11-1-3-4 硬土盤浚渫工.....	11-1
11-1-3-5 岩盤浚渫工.....	11-1
11-1-3-6 バックホウ浚渫工.....	11-2
第 4 節 土捨工.....	11-2
第 5 節 埋立工.....	11-2
11-1-5-1 一般事項.....	11-2
11-1-5-2 余水吐工.....	11-2
11-1-5-3 固化工.....	11-2
11-1-5-4 埋立工.....	11-2
11-1-5-5 排砂管設備工.....	11-3
11-1-5-6 土運船運搬工.....	11-3
11-1-5-7 揚土埋立工.....	11-3
11-1-5-8 埋立土工.....	11-3
第 2 章 防波堤、防砂堤、導流堤.....	11-4
第 1 節 適 用.....	11-4
第 2 節 適用すべき諸基準.....	11-4
第 3 節 海上地盤改良工.....	11-4
第 4 節 基礎工.....	11-4
第 5 節 本体工（ケーソン式）.....	11-4
第 6 節 本体工（ブロック式）.....	11-4
第 7 節 本体工（場所打式）.....	11-4
第 8 節 本体工（捨石・捨ブロック式）.....	11-4
第 9 節 本体工（鋼矢板式）.....	11-5

第10節	本體工（コンクリート矢板式）	11-5
第11節	本體工（鋼杭式）	11-5
第12節	本體工（コンクリート杭式）	11-5
第13節	被覆・根固工	11-5
第14節	上部工	11-5
第15節	消波工	11-5
第16節	維持補修工	11-5
第17節	構造物撤去工	11-5
第18節	雑工	11-5
第3章	防潮堤	11-6
第1節	適用	11-6
第2節	適用すべき諸基準	11-6
第3節	海上地盤改良工	11-6
第4節	基礎工	11-6
第5節	本體工（ケーソン式）	11-6
第6節	本體工（ブロック式）	11-6
第7節	本體工（場所打式）	11-6
第8節	本體工（鋼矢板式）	11-6
第9節	本體工（コンクリート矢板式）	11-7
第10節	被覆・根固工	11-7
第11節	上部工	11-7
第12節	消波工	11-7
第13節	陸上地盤改良工	11-7
第14節	土工	11-7
第15節	舗装工	11-7
第16節	維持補修工	11-7
第17節	構造物撤去工	11-7
第18節	仮設工	11-7
第19節	雑工	11-7
第4章	護岸、岸壁、物揚場	11-8
第1節	適用	11-8
第2節	適用すべき諸基準	11-8
第3節	海上地盤改良工	11-8
第4節	基礎工	11-8
第5節	本體工（ケーソン式）	11-8
第6節	本體工（ブロック式）	11-8
第7節	本體工（場所打式）	11-8
第8節	本體工（捨石・捨ブロック式）	11-8
第9節	本體工（鋼矢板式）	11-9

第10節	本體工（コンクリート矢板式）	11-9
第11節	本體工（鋼杭式）	11-9
第12節	本體工（コンクリート杭式）	11-9
第13節	被覆・根固工	11-9
第14節	上部工	11-9
第15節	付屬工	11-9
第16節	消波工	11-9
第17節	裏込・裏埋工	11-9
第18節	陸上地盤改良工	11-9
第19節	土 工	11-9
第20節	舗装工	11-10
第21節	維持補修工	11-10
第22節	構造物撤去工	11-10
第23節	仮設工	11-10
第24節	雑 工	11-10
第5章	棧橋、係船杭	11-11
第1節	適 用	11-11
第2節	適用すべき諸基準	11-11
第3節	海上地盤改良工	11-11
第4節	本體工（鋼杭式）	11-11
第5節	本體工（コンクリート杭式）	11-11
第6節	上部工	11-11
第7節	付屬工	11-11
第8節	舗装工	11-11
第9節	維持補修工	11-11
第10節	構造物撤去工	11-12
第11節	雑 工	11-12
第6章	臨港道路	11-13
第1節	適 用	11-13
第2節	適用すべき諸基準	11-13
第3節	土 工	11-13
第4節	道路舗装工	11-13
11-6-4-1	一般事項	11-13
11-6-4-2	路床工	11-13
11-6-4-3	コンクリート舗装工	11-13
11-6-4-4	アスファルト舗装工	11-13
11-6-4-5	道路付屬工	11-13
第5節	緑地工	11-14
11-6-5-1	一般事項	11-14

11-6-5-2 植生工.....	11-14
第12編 港湾海岸編	12-1
第1章 堤防、防潮堤、護岸	12-1
第1節 適用.....	12-1
第2節 適用すべき諸基準.....	12-1
第3節 海上地盤改良工.....	12-1
第4節 基礎工.....	12-1
第5節 本体工（ケーソン式）.....	12-1
第6節 本体工（ブロック式）.....	12-1
第7節 本体工（場所打式）.....	12-1
第8節 本体工（鋼矢板式）.....	12-2
第9節 本体工（コンクリート矢板式）.....	12-2
第10節 被覆・根固工.....	12-2
第11節 上部工.....	12-2
第12節 消波工.....	12-2
第13節 裏込・裏埋工.....	12-2
第14節 陸上地盤改良工.....	12-2
第15節 土工.....	12-2
第16節 舗装工.....	12-2
第17節 維持補修工.....	12-2
第18節 構造物撤去工.....	12-2
第19節 仮設工.....	12-2
第20節 雑工.....	12-2
第2章 突堤	12-3
第1節 適用.....	12-3
第2節 適用すべき諸基準.....	12-3
第3節 海上地盤改良工.....	12-3
第4節 基礎工.....	12-3
第5節 本体工（ケーソン式）.....	12-3
第6節 本体工（ブロック式）.....	12-3
第7節 本体工（場所打式）.....	12-3
第8節 本体工（捨石・捨ブロック式）.....	12-4
第9節 本体工（鋼矢板式）.....	12-4
第10節 本体工（コンクリート矢板式）.....	12-4
第11節 本体工（鋼杭式）.....	12-4
第12節 本体工（コンクリート杭式）.....	12-4
第13節 被覆・根固工.....	12-4
第14節 上部工.....	12-4

第15節 消波工	12-4
第16節 陸上地盤改良工	12-4
第17節 土 工	12-4
第18節 舗装工	12-4
第19節 維持補修工	12-4
第20節 構造物撤去工	12-5
第21節 仮設工	12-5
第22節 雑 工	12-5
第3章 離岸堤	12-6
第1節 適 用	12-6
第2節 適用すべき諸基準	12-6
第3節 海上地盤改良工	12-6
第4節 基礎工	12-6
第5節 本体工（ケーソン式）	12-6
第6節 本体工（ブロック式）	12-6
第7節 本体工（場所打式）	12-6
第8節 本体工（捨石・捨ブロック式）	12-6
第9節 被覆・根固工	12-7
第10節 上部工	12-7
第11節 消波工	12-7
第12節 構造物撤去工	12-7
第4章 樋門・水(閘)門	12-8
第1節 適 用	12-8
第2節 適用すべき諸基準	12-8
第3節 海上地盤改良工	12-8
第4節 基礎工	12-8
第5節 付属工	12-8
第6節 土 工	12-8
第7節 維持補修工	12-8
第8節 構造物撤去工	12-8
第9節 仮設工	12-8
第10節 雑 工	12-9
第5章 養 浜	12-10
第1節 適 用	12-10
第2節 適用すべき諸基準	12-10
第3節 土捨工	12-10
第4節 土 工	12-10
第13編 下水道編	13-1

第1章 総 則.....	13-1
第1節 適 用.....	13-1
第2節 適用すべき諸基準.....	13-1
第2章 管 路.....	13-2
第1節 管きょ工（開 削）.....	13-2
13-2-1-1 一般事項.....	13-2
13-2-1-2 管路土工.....	13-2
13-2-1-3 管布設工.....	13-3
13-2-1-4 管基礎工.....	13-6
13-2-1-5 水路築造工.....	13-6
13-2-1-6 管路土留工.....	13-7
13-2-1-7 埋設物防護工.....	13-8
13-2-1-8 管路路面覆工.....	13-8
13-2-1-9 開削水替工.....	13-9
13-2-1-10 地下水位低下工.....	13-9
13-2-1-11 補助地盤改良工.....	13-9
第2節 管きょ工（小口径推進）.....	13-9
13-2-2-1 一般事項.....	13-9
13-2-2-2 小口径推進工.....	13-9
13-2-2-3 立坑内管布設工.....	13-11
13-2-2-4 仮設備工.....	13-11
13-2-2-5 送排泥設備工.....	13-12
13-2-2-6 泥水処理設備工.....	13-12
13-2-2-7 推進水替工.....	13-13
13-2-2-8 補助地盤改良工.....	13-13
第3節 管きょ工（推 進）.....	13-13
13-2-3-1 一般事項.....	13-13
13-2-3-2 推進工.....	13-13
13-2-3-3 立坑内管布設工.....	13-15
13-2-3-4 仮設備工.....	13-15
13-2-3-5 通信・換気設備工.....	13-16
13-2-3-6 送排泥設備工.....	13-17
13-2-3-7 泥水処理設備工.....	13-17
13-2-3-8 注入設備工.....	13-17
13-2-3-9 推進水替工.....	13-17
13-2-3-10 補助地盤改良工.....	13-17
第4節 管きょ工（シールド）.....	13-17
13-2-4-1 一般事項.....	13-17
13-2-4-2 一次覆工.....	13-18

13-2-4-3	二次覆工.....	13-20
13-2-4-4	空伏工.....	13-20
13-2-4-5	立坑内管布設工.....	13-20
13-2-4-6	坑内整備工.....	13-20
13-2-4-7	仮設備工（シールド）.....	13-20
13-2-4-8	坑内設備工.....	13-22
13-2-4-9	立坑設備工.....	13-22
13-2-4-10	圧気設備工.....	13-23
13-2-4-11	送排泥設備工.....	13-24
13-2-4-12	泥水処理設備工.....	13-24
13-2-4-13	注入設備工.....	13-24
13-2-4-14	シールド水替工.....	13-24
13-2-4-15	補助地盤改良工.....	13-24
第5節	マンホール工.....	13-24
13-2-5-1	一般事項.....	13-24
13-2-5-2	標準マンホール工.....	13-25
13-2-5-3	組立マンホール工.....	13-26
13-2-5-4	小型マンホール工.....	13-27
第6節	特殊マンホール工.....	13-27
13-2-6-1	一般事項.....	13-27
13-2-6-2	管路土工.....	13-27
13-2-6-3	躯体工.....	13-27
13-2-6-4	土留工.....	13-29
13-2-6-5	路面覆工.....	13-29
13-2-6-6	開削水替工.....	13-29
13-2-6-7	地下水位低下工.....	13-29
13-2-6-8	補助地盤改良工.....	13-29
第7節	取付管及びます工.....	13-29
13-2-7-1	一般事項.....	13-29
13-2-7-2	管路土工.....	13-29
13-2-7-3	ます設置工.....	13-29
13-2-7-4	取付管布設工.....	13-30
13-2-7-5	管路土留工.....	13-30
13-2-7-6	開削水替工.....	13-30
第8節	地盤改良工.....	13-30
13-2-8-1	一般事項.....	13-30
13-2-8-2	固結工.....	13-30
第9節	付帯工.....	13-30
13-2-9-1	一般事項.....	13-30

13-2-9-2 舗装撤去工.....	13-31
13-2-9-3 管路土工.....	13-31
13-2-9-4 舗装復旧工.....	13-31
13-2-9-5 道路付属物撤去工.....	13-31
13-2-9-6 道路付属物復旧工.....	13-31
13-2-9-7 殻運搬処理工.....	13-31
第10節 立坑工.....	13-31
13-2-10-1 一般事項.....	13-31
13-2-10-2 管路土工.....	13-31
13-2-10-3 土留工.....	13-31
13-2-10-4 ライナープレート式土留工及び土工.....	13-32
13-2-10-5 鋼製ケーシング式土留工及び土工.....	13-33
13-2-10-6 地中連続壁工（コンクリート壁）.....	13-33
13-2-10-7 地中連続壁工（ソイル壁）.....	13-33
13-2-10-8 路面覆工.....	13-34
13-2-10-9 立坑設備工.....	13-34
13-2-10-10 埋設物防護工.....	13-34
13-2-10-11 立坑水替工.....	13-34
13-2-10-12 地下水位低下工.....	13-34
13-2-10-13 補助地盤改良工.....	13-34
第3章 処理場・ポンプ場.....	13-35
第1節 敷地造成工.....	13-35
13-3-1-1 一般事項.....	13-35
13-3-1-2 掘削工.....	13-35
13-3-1-3 盛土工.....	13-35
13-3-1-4 法面整形工.....	13-35
13-3-1-5 作業発生土処理工.....	13-35
第2節 法面工.....	13-35
13-3-2-1 一般事項.....	13-35
13-3-2-2 法枠工.....	13-35
13-3-2-3 植生工.....	13-35
第3節 地盤改良工.....	13-35
13-3-3-1 一般事項.....	13-35
13-3-3-2 表層安定処理工.....	13-35
13-3-3-3 バーチカルドレーン工.....	13-35
13-3-3-4 締固め改良工.....	13-35
13-3-3-5 固結工.....	13-35
第4節 本体作業土工.....	13-36
13-3-4-1 一般事項.....	13-36

13-3-4-2 掘削工.....	13-36
13-3-4-3 埋戻工.....	13-36
13-3-4-4 盛土工.....	13-36
13-3-4-5 法面整形工.....	13-36
13-3-4-6 作業発生土処理工.....	13-36
第5節 本体仮設工.....	13-36
13-3-5-1 一般事項.....	13-36
13-3-5-2 土留・仮締切工.....	13-36
13-3-5-3 地中連続壁工（コンクリート壁）.....	13-36
13-3-5-4 地中連続壁工（ソイル壁）.....	13-36
13-3-5-5 水替工.....	13-36
13-3-5-6 地下水位低下工.....	13-37
13-3-5-7 補助地盤改良工.....	13-37
13-3-5-8 仮橋・作業構台工.....	13-37
第6節 本体築造工.....	13-37
13-3-6-1 一般事項.....	13-37
13-3-6-2 直接基礎工（改良）.....	13-37
13-3-6-3 直接基礎工（置換）.....	13-37
13-3-6-4 既製杭工.....	13-38
13-3-6-5 場所打杭工.....	13-38
13-3-6-6 オープンケーソン基礎工.....	13-38
13-3-6-7 ニューマチックケーソン基礎工.....	13-38
13-3-6-8 躯体工.....	13-38
13-3-6-9 伸縮継手工.....	13-39
13-3-6-10 越流樋工.....	13-39
13-3-6-11 越流堰板工.....	13-40
13-3-6-12 蓋 工.....	13-40
13-3-6-13 角落工.....	13-40
13-3-6-14 手摺工.....	13-40
13-3-6-15 防食工.....	13-41
13-3-6-16 左官工.....	13-41
13-3-6-17 防水工.....	13-42
13-3-6-18 塗装工.....	13-42
13-3-6-19 埋込管工.....	13-44
13-3-6-20 仮壁撤去工.....	13-44
13-3-6-21 付属物工.....	13-45
第7節 場内管路工.....	13-45
13-3-7-1 一般事項.....	13-45
13-3-7-2 作業土工（床掘り・埋戻し）.....	13-45

13-3-7-3 補助地盤改良工.....	13-45
13-3-7-4 管路土留工.....	13-45
13-3-7-5 路面覆工.....	13-45
13-3-7-6 開削水替工.....	13-45
13-3-7-7 地下水位低下工.....	13-45
13-3-7-8 管基礎工.....	13-46
13-3-7-9 管布設工.....	13-46
13-3-7-10 水路築造工.....	13-46
13-3-7-11 側溝設置工.....	13-46
13-3-7-12 標準マンホール工.....	13-46
13-3-7-13 組立マンホール工.....	13-46
13-3-7-14 小型マンホール工.....	13-46
13-3-7-15 取付管布設工.....	13-46
13-3-7-16 ます設置工.....	13-46
13-3-7-17 舗装撤去工.....	13-46
13-3-7-18 舗装復旧工.....	13-46
第8節 吐口工.....	13-46
13-3-8-1 一般事項.....	13-46
13-3-8-2 作業土工（床掘り・埋戻し）.....	13-46
13-3-8-3 土留・仮締切工.....	13-46
13-3-8-4 水替工.....	13-47
13-3-8-5 地下水位低下工.....	13-47
13-3-8-6 補助地盤改良工.....	13-47
13-3-8-7 直接基礎工（改良）.....	13-47
13-3-8-8 直接基礎工（置換）.....	13-47
13-3-8-9 既製杭工.....	13-47
13-3-8-10 場所打杭工.....	13-47
13-3-8-11 躯体工.....	13-47
13-3-8-12 伸縮継手工.....	13-47
13-3-8-13 角落工.....	13-47
13-3-8-14 手摺工.....	13-47
13-3-8-15 コンクリートブロック工.....	13-47
13-3-8-16 護岸付属物工.....	13-47
13-3-8-17 環境護岸ブロック工.....	13-47
13-3-8-18 石積（張）工.....	13-47
13-3-8-19 法枠工.....	13-47
13-3-8-20 羽口工.....	13-48
13-3-8-21 根固めブロック工.....	13-48
13-3-8-22 間詰工.....	13-48

13-3-8-23 沈床工.....	13-48
13-3-8-24 捨石工.....	13-48
13-3-8-25 かご工.....	13-48
第9節 場内・進入道路工.....	13-48
13-3-9-1 一般事項.....	13-48
13-3-9-2 材 料.....	13-48
13-3-9-3 掘削工.....	13-48
13-3-9-4 作業発生土処理工（発生土搬出工）.....	13-48
13-3-9-5 舗装撤去工.....	13-48
13-3-9-6 路床安定処理工.....	13-49
13-3-9-7 盛土工.....	13-49
13-3-9-8 法面整形工.....	13-49
13-3-9-9 法面植生工.....	13-49
13-3-9-10 アスファルト舗装工.....	13-49
13-3-9-11 コンクリート舗装工.....	13-49
13-3-9-12 薄層カラー舗装工.....	13-49
13-3-9-13 ブロック舗装工.....	13-49
13-3-9-14 区画線工.....	13-49
13-3-9-15 道路付属物工.....	13-49
13-3-9-16 小型標識工.....	13-49
13-3-9-17 作業土工（床掘り・埋戻し）.....	13-49
13-3-9-18 路側防護柵工.....	13-49
13-3-9-19 縁石工.....	13-49
13-3-9-20 側溝設置工.....	13-49
13-3-9-21 ます設置工.....	13-50
第10節 擁壁工.....	13-50
13-3-10-1 一般事項.....	13-50
13-3-10-2 作業土工（床掘り・埋戻し）.....	13-50
13-3-10-3 土留・仮締切工.....	13-50
13-3-10-4 水替工.....	13-50
13-3-10-5 地下水位低下工.....	13-50
13-3-10-6 補助地盤改良工（固結工）.....	13-50
13-3-10-7 既製杭工.....	13-50
13-3-10-8 場所打杭工.....	13-50
13-3-10-9 場所打擁壁工.....	13-50
13-3-10-10 プレキャスト擁壁工.....	13-50
13-3-10-11 補強土壁工.....	13-50
13-3-10-12 井桁ブロック工.....	13-51
13-3-10-13 コンクリートブロック工.....	13-51

13-3-10-14 緑化ブロック工.....	13-51
13-3-10-15 石積（張）工.....	13-51
第 11 節 場内植栽工.....	13-51
13-3-11-1 一般事項.....	13-51
13-3-11-2 材 料.....	13-51
13-3-11-3 植栽工.....	13-51
13-3-11-4 移植工.....	13-51
13-3-11-5 地被類植付工.....	13-52
13-3-11-6 種子吹付工.....	13-52
第 12 節 修景池・水路工.....	13-52
13-3-12-1 一般事項.....	13-52
13-3-12-2 材 料.....	13-52
13-3-12-3 作業土工（床掘り・埋戻し）.....	13-52
13-3-12-4 植ます工.....	13-52
13-3-12-5 修景池工.....	13-52
13-3-12-6 修景水路及びびます工.....	13-52
第 13 節 場内付帯工.....	13-52
13-3-13-1 一般事項.....	13-52
13-3-13-2 作業土工（床掘り・埋戻し）.....	13-53
13-3-13-3 門扉工.....	13-53
13-3-13-4 フェンス工.....	13-53
13-3-13-5 デッキ工.....	13-53
13-3-13-6 四阿工.....	13-53
13-3-13-7 ベンチ工.....	13-53
13-3-13-8 モニュメント工.....	13-53
13-3-13-9 パーゴラ工.....	13-53
13-3-13-10 旗ポール工.....	13-53
13-3-13-11 遊具工.....	13-53
13-3-13-12 案内板工.....	13-53
13-3-13-13 花壇工.....	13-53
13-3-13-14 階段工.....	13-53
13-3-13-15 給水設備工.....	13-53
13-3-13-16 照明工.....	13-53
第 14 節 構造物撤去工.....	13-54
13-3-14-1 一般事項.....	13-54
13-3-14-2 作業土工（床掘り・埋戻し）.....	13-54
13-3-14-3 構造物取壊し及び撤去工.....	13-54
第 15 節 試験等.....	13-54
13-3-15-1 水張試験.....	13-54

13-3-15-2 気密試験.....	13-55
13-3-15-3 試運転調整.....	13-55
第14編 公園緑地編	14-1
第1章 基盤整備	14-1
第1節 適用	14-1
第2節 適用すべき諸基準	14-1
第3節 敷地造成工	14-2
14-1-3-1 一般事項.....	14-2
14-1-3-2 表土保全工.....	14-2
14-1-3-3 整地工.....	14-2
14-1-3-4 掘削工.....	14-3
14-1-3-5 盛土工.....	14-3
14-1-3-6 路体盛土工.....	14-3
14-1-3-7 路床盛土工.....	14-3
14-1-3-8 法面整形工.....	14-3
14-1-3-9 路床安定処理工.....	14-3
14-1-3-10 置換工.....	14-3
14-1-3-11 サンドマット工.....	14-3
14-1-3-12 バーチカルドレーン工.....	14-3
14-1-3-13 残土処理工.....	14-3
第4節 公園土工	14-3
14-1-4-1 一般事項.....	14-3
14-1-4-2 小規模造成工.....	14-3
14-1-4-3 残土処理工.....	14-4
第5節 植栽基盤工	14-4
14-1-5-1 一般事項.....	14-4
14-1-5-2 材 料.....	14-4
14-1-5-3 透水層工.....	14-5
14-1-5-4 土層改良工.....	14-5
14-1-5-5 土性改良工.....	14-6
14-1-5-6 表土盛土工.....	14-6
14-1-5-7 人工地盤工.....	14-6
14-1-5-8 造形工.....	14-7
第6節 法面工	14-7
14-1-6-1 一般事項.....	14-7
14-1-6-2 材 料.....	14-7
14-1-6-3 法面ネット工.....	14-8
14-1-6-4 植生工.....	14-8

14-1-6-5	法砕工.....	14-8
14-1-6-6	編柵工.....	14-8
14-1-6-7	かご工.....	14-8
第7節	軽量盛土工.....	14-8
14-1-7-1	一般事項.....	14-8
14-1-7-2	軽量盛土工.....	14-8
第8節	擁壁工.....	14-8
14-1-8-1	一般事項.....	14-8
14-1-8-2	材 料.....	14-9
14-1-8-3	作業土工（床掘り・埋戻し）.....	14-9
14-1-8-4	場所打擁壁工.....	14-9
14-1-8-5	プレキャスト擁壁工.....	14-9
14-1-8-6	補強土壁工.....	14-9
14-1-8-7	コンクリートブロック工.....	14-9
14-1-8-8	石積工.....	14-9
14-1-8-9	土留め工.....	14-16
第9節	公園カルバート工.....	14-16
14-1-9-1	一般事項.....	14-16
14-1-9-2	材 料.....	14-16
14-1-9-3	作業土工（床掘り・埋戻し）.....	14-16
14-1-9-4	場所打函渠工.....	14-16
14-1-9-5	プレキャストカルバート工.....	14-17
第10節	公園施設等撤去・移設工.....	14-17
14-1-10-1	一般事項.....	14-17
14-1-10-2	公園施設撤去工.....	14-17
14-1-10-3	移設工.....	14-17
14-1-10-4	伐採工.....	14-17
14-1-10-5	発生材再利用工.....	14-18
第2章	植 栽.....	14-19
第1節	適 用.....	14-19
第2節	適用すべき諸基準.....	14-19
第3節	植栽工.....	14-19
14-2-3-1	一般事項.....	14-19
14-2-3-2	材 料.....	14-21
14-2-3-3	高木植栽工.....	14-26
14-2-3-4	中低木植栽工.....	14-27
14-2-3-5	特殊樹木植栽工.....	14-27
14-2-3-6	地被類植栽工.....	14-27
14-2-3-7	草花種子散布工.....	14-27

14-2-3-8 播種工.....	14-27
14-2-3-9 花壇植栽工.....	14-28
14-2-3-10 樹木養生工.....	14-28
14-2-3-11 樹名板工.....	14-28
14-2-3-12 根囲い保護工.....	14-28
14-2-3-13 芝生保護工.....	14-28
14-2-3-14 壁面緑化施設工.....	14-28
第4節 移植工.....	14-29
14-2-4-1 一般事項.....	14-29
14-2-4-2 材 料.....	14-30
14-2-4-3 根回し工.....	14-31
14-2-4-4 高木移植工.....	14-31
14-2-4-5 根株移植工.....	14-31
14-2-4-6 中低木移植工.....	14-32
14-2-4-7 地被類移植工.....	14-32
14-2-4-8 樹木養生工.....	14-32
14-2-4-9 樹名板工.....	14-32
14-2-4-10 根囲い保護工.....	14-32
第5節 樹木整姿工.....	14-32
14-2-5-1 一般事項.....	14-32
14-2-5-2 材 料.....	14-32
14-2-5-3 高中木整姿工.....	14-32
14-2-5-4 低木整姿工.....	14-33
14-2-5-5 樹勢回復工.....	14-33
第6節 公園施設等撤去・移設工.....	14-34
14-2-6-1 公園施設撤去工.....	14-34
14-2-6-2 移設工.....	14-34
14-2-6-3 伐採工.....	14-34
14-2-6-4 発生材再利用工.....	14-34
第3章 施設整備.....	14-35
第1節 適 用.....	14-35
第2節 適用すべき諸基準.....	14-35
第3節 給水設備工.....	14-36
14-3-3-1 一般事項.....	14-36
14-3-3-2 材 料.....	14-36
14-3-3-3 水栓類取付工.....	14-38
14-3-3-4 貯水施設工.....	14-38
14-3-3-5 循環設備工.....	14-39
14-3-3-6 散水施設工.....	14-41

14-3-3-7 消火栓工.....	14-41
14-3-3-8 給水設備修繕工.....	14-41
14-3-3-9 作業土工（床掘り・埋戻し）.....	14-41
14-3-3-10 給水管路工.....	14-41
第4節 雨水排水設備工.....	14-43
14-3-4-1 一般事項.....	14-43
14-3-4-2 材 料.....	14-43
14-3-4-3 調整池工.....	14-43
14-3-4-4 貯留施設工.....	14-44
14-3-4-5 作業土工（床掘り・埋戻し）.....	14-44
14-3-4-6 側溝工.....	14-44
14-3-4-7 管渠工.....	14-45
14-3-4-8 集水桝・マンホール工.....	14-46
14-3-4-9 地下排水工.....	14-46
14-3-4-10 公園水路工.....	14-47
第5節 汚水排水設備工.....	14-47
14-3-5-1 一般事項.....	14-47
14-3-5-2 材 料.....	14-47
14-3-5-3 作業土工（床掘り・埋戻し）.....	14-48
14-3-5-4 管渠工.....	14-48
14-3-5-5 汚水桝・マンホール工.....	14-48
14-3-5-6 浄化槽工.....	14-48
第6節 電気設備工.....	14-49
14-3-6-1 一般事項.....	14-49
14-3-6-2 材 料.....	14-49
14-3-6-3 照明設備工.....	14-49
14-3-6-4 放送設備工.....	14-50
14-3-6-5 監視カメラ設置工.....	14-50
14-3-6-6 電気設備修繕工.....	14-50
14-3-6-7 作業土工（床掘り・埋戻し）.....	14-50
14-3-6-8 電線管路工.....	14-50
第7節 園路広場整備工.....	14-51
14-3-7-1 一般事項.....	14-51
14-3-7-2 材 料.....	14-51
14-3-7-3 舗装撤去工.....	14-52
14-3-7-4 舗装準備工.....	14-52
14-3-7-5 アスファルト舗装工.....	14-52
14-3-7-6 排水性舗装工.....	14-52
14-3-7-7 透水性舗装工.....	14-52

14-3-7-8	アスファルト系舗装工.....	14-52
14-3-7-9	コンクリート系舗装工.....	14-52
14-3-7-10	土系舗装工.....	14-53
14-3-7-11	レンガ・タイル系舗装工.....	14-54
14-3-7-12	木系舗装工.....	14-54
14-3-7-13	樹脂系舗装工.....	14-55
14-3-7-14	石材系舗装工.....	14-55
14-3-7-15	舗装仮復旧工.....	14-55
14-3-7-16	園路縁石工.....	14-55
14-3-7-17	区画線工.....	14-56
14-3-7-18	階段工.....	14-56
14-3-7-19	公園橋工.....	14-56
14-3-7-20	デッキ工.....	14-57
14-3-7-21	視覚障害者誘導用ブロック工.....	14-57
14-3-7-22	作業土工（床掘り・埋戻し）.....	14-57
14-3-7-23	植樹ブロック工.....	14-57
第8節	修景施設整備工.....	14-57
14-3-8-1	一般事項.....	14-57
14-3-8-2	材 料.....	14-57
14-3-8-3	石組工.....	14-58
14-3-8-4	添景物工.....	14-58
14-3-8-5	袖垣・垣根工.....	14-58
14-3-8-6	花壇工.....	14-58
14-3-8-7	トレリス工.....	14-58
14-3-8-8	モニュメント工.....	14-58
14-3-8-9	小規模水景施設工.....	14-58
14-3-8-10	修景施設修繕工.....	14-59
14-3-8-11	作業土工(床掘り・埋戻し).....	14-59
14-3-8-12	水景施設工.....	14-59
第9節	遊戯施設整備工.....	14-59
14-3-9-1	一般事項.....	14-59
14-3-9-2	材 料.....	14-59
14-3-9-3	遊具組立設置工.....	14-60
14-3-9-4	小規模現場打遊具工.....	14-61
14-3-9-5	遊具施設修繕工.....	14-61
14-3-9-6	作業土工(床掘り・埋戻し).....	14-61
14-3-9-7	現場打遊具工.....	14-61
第10節	サービス施設整備工.....	14-62
14-3-10-1	一般事項.....	14-62

14-3-10-2	材 料.....	14-62
14-3-10-3	時計台工.....	14-62
14-3-10-4	水飲み場工.....	14-62
14-3-10-5	洗い場工.....	14-62
14-3-10-6	ベンチ・テーブル工.....	14-62
14-3-10-7	野外炉工.....	14-62
14-3-10-8	炊事場工.....	14-62
14-3-10-9	サイン施設工.....	14-63
14-3-10-10	サービス施設修繕工.....	14-63
第 11 節 管理施設整備工.....		14-63
14-3-11-1	一般事項.....	14-63
14-3-11-2	材 料.....	14-63
14-3-11-3	リサイクル施設工.....	14-63
14-3-11-4	ごみ焼却施設工.....	14-63
14-3-11-5	ごみ施設工.....	14-63
14-3-11-6	井戸工.....	14-63
14-3-11-7	門扉工.....	14-64
14-3-11-8	柵 工.....	14-64
14-3-11-9	車止め工.....	14-64
14-3-11-10	園名板工.....	14-65
14-3-11-11	掲揚ポール工.....	14-65
14-3-11-12	反射鏡工.....	14-65
14-3-11-13	境界工.....	14-65
14-3-11-14	管理施設修繕工.....	14-65
第 12 節 建築施設組立設置工.....		14-65
14-3-12-1	一般事項.....	14-65
14-3-12-2	材 料.....	14-65
14-3-12-3	四阿工.....	14-66
14-3-12-4	パーゴラ工.....	14-67
14-3-12-5	シェルター工.....	14-67
14-3-12-6	キャビン（ロッジ）工.....	14-67
14-3-12-7	温室工.....	14-67
14-3-12-8	観察施設工.....	14-67
14-3-12-9	売店工.....	14-68
14-3-12-10	荷物預り所工.....	14-68
14-3-12-11	更衣室工.....	14-68
14-3-12-12	便所工.....	14-68
14-3-12-13	倉庫工.....	14-68
14-3-12-14	自転車置場工.....	14-68

14-3-12-15 建築施設修繕工.....	14-68
第13節 施設仕上げ工.....	14-68
14-3-13-1 一般事項.....	14-68
14-3-13-2 材 料.....	14-68
14-3-13-3 塗装仕上げ工.....	14-69
14-3-13-4 加工仕上げ工.....	14-71
14-3-13-5 左官仕上げ工.....	14-72
14-3-13-6 タイル仕上げ工.....	14-72
14-3-13-7 石仕上げ工.....	14-73
第14節 公園施設等撤去・移設工.....	14-73
14-3-14-1 公園施設撤去工.....	14-73
14-3-14-2 移設工.....	14-73
14-3-14-3 伐採工.....	14-73
14-3-14-4 発生材再利用工.....	14-73
第4章 グラウンド・コート整備.....	14-74
第1節 適 用.....	14-74
第2節 適用すべき諸基準.....	14-74
第3節 グラウンド・コート舗装工.....	14-75
14-4-3-1 一般事項.....	14-75
14-4-3-2 材 料.....	14-75
14-4-3-3 舗装準備工.....	14-79
14-4-3-4 グラウンド・コート用舗装工.....	14-79
14-4-3-5 グラウンド・コート縁石工.....	14-83
第4節 スタンド整備工.....	14-84
14-4-4-1 一般事項.....	14-84
14-4-4-2 材 料.....	14-84
14-4-4-3 スタンド擁壁工.....	14-85
14-4-4-4 ベンチ工.....	14-85
14-4-4-5 スタンド施設修繕工.....	14-86
第5節 グラウンド・コート施設整備工.....	14-86
14-4-5-1 一般事項.....	14-86
14-4-5-2 材 料.....	14-86
14-4-5-3 ダッグアウト工.....	14-88
14-4-5-4 スコアボード工.....	14-88
14-4-5-5 バックネット工.....	14-88
14-4-5-6 競技施設工.....	14-88
14-4-5-7 スポーツポイント工.....	14-89
14-4-5-8 審判台工.....	14-89
14-4-5-9 掲揚ポール工.....	14-89

14-4-5-10 衝撃吸収材工.....	14-89
14-4-5-11 グラウンド・コート柵工.....	14-90
14-4-5-12 グラウンド・コート施設修繕工.....	14-90
第6節 公園施設等撤去・移設工.....	14-90
14-4-6-1 公園施設撤去工.....	14-90
14-4-6-2 移設工.....	14-90
14-4-6-3 伐採工.....	14-90
14-4-6-4 発生材再利用工.....	14-90
第5章 自然育成.....	14-91
第1節 適用.....	14-91
第2節 適用すべき諸基準類.....	14-91
第3節 自然育成施設工.....	14-91
14-5-3-1 一般事項.....	14-91
14-5-3-2 材 料.....	14-91
14-5-3-3 自然育成盛土工.....	14-91
14-5-3-4 自然水路工.....	14-91
14-5-3-5 水田工.....	14-92
14-5-3-6 ガレ山工.....	14-92
14-5-3-7 粗朶山工.....	14-92
14-5-3-8 カントリーヘッジ工.....	14-92
14-5-3-9 石積土堰堤工.....	14-92
14-5-3-10 しがらみ柵工.....	14-92
14-5-3-11 自然育成型護岸工.....	14-92
14-5-3-12 保護柵工.....	14-93
14-5-3-13 解説板工.....	14-93
14-5-3-14 自然育成施設修繕工.....	14-93
14-5-3-15 作業土工（床掘り・埋戻し）.....	14-93
14-5-3-16 自然育成型護岸基礎工.....	14-93
14-5-3-17 沈床工.....	14-93
14-5-3-18 捨石工.....	14-93
14-5-3-19 かご工.....	14-93
14-5-3-20 元付工.....	14-93
14-5-3-21 牛・枠工.....	14-93
14-5-3-22 杭出し水制工.....	14-93
第4節 自然育成植栽工.....	14-93
14-5-4-1 一般事項.....	14-94
14-5-4-2 材 料.....	14-94
14-5-4-3 湿地移設工.....	14-94
14-5-4-4 水生植物植栽工.....	14-94

14-5-4-5 林地育成工.....	14-94
第 5 節 公園施設等撤去・移設工.....	14-95
14-5-5-1 公園施設撤去工.....	14-95
14-5-5-2 移設工.....	14-95
14-5-5-3 伐採工.....	14-95
14-5-5-4 発生材再利用工.....	14-95
第 15 編 水道編.....	1
第 1 章 総 則.....	1
第 1 節 通 則.....	1
15-1-1-1 適 用.....	1
第 2 節 適用すべき諸基準.....	1
第 2 章 管 路.....	2
第 1 節 材 料.....	2
15-2-1-1 材料の取り扱い.....	2
第 2 節 管体製作.....	2
15-2-2-1 一般事項.....	2
15-2-2-2 提出書類.....	2
15-2-2-3 規格、検査.....	3
第 3 節 管布設工事一般.....	3
15-2-3-1 提出書類.....	3
15-2-3-2 管据え付け工.....	3
15-2-3-3 弁類据え付け.....	4
15-2-3-4 管の切断.....	4
15-2-3-5 不断水連絡工.....	4
15-2-3-6 管明示.....	5
15-2-3-7 水圧試験.....	6
第 4 節 ダクティル鋳鉄管布設工.....	6
15-2-4-1 一般事項.....	6
15-2-4-2 ダクティル鋳鉄管の接合.....	7
15-2-4-3 ダクティル管内面塗装.....	13
15-2-4-4 ポリエチレンスリーブ.....	13
第 5 節 鋼管溶接塗覆装工.....	13
15-2-5-1 一般事項.....	13
15-2-5-2 溶接士の資格.....	13
15-2-5-3 溶接棒.....	13
15-2-5-4 鋼管溶接.....	14
15-2-5-5 ステンレス溶接.....	14
15-2-5-6 検 査.....	17

15-2-5-7 塗覆装工（溶接箇所）	18
第 6 節 水管橋	19
15-2-6-1 一般事項.....	19
15-2-6-2 架 設.....	19
15-2-6-3 塗 装.....	22
15-2-6-4 検 査.....	22
第 7 節 工事完成図	22
15-2-7-1 工事完成図作成要領.....	22

【第 5 編 空港土木工事共通編（未制定）】

第 1 編 共 通 編

第 1 編 共通編

第 1 章 総 則

第 1 節 総 則

1-1-1-1 適 用

1. 適用工事

本共通仕様書は、兵庫県土木部が発注する河川工事、海岸工事、砂防工事、ダム工事、道路工事、港湾工事、公園工事、下水道工事、水道工事、その他これらに類する工事(以下「工事」という。)に係る工事請負契約書(頭書を含み以下「契約書」という。)及び設計図書の内容について、統一的な解釈及び運用を図るとともに、その他必要な事項を定め、もって契約の適正な履行の確保を図るためのものである。

2. 優先事項

契約図面、契約数量表、数量計算書、特記仕様書、現場説明書及び質問回答書(以下設計図書(共通仕様書を除く)という。)に記載された事項は、この共通仕様書に優先する。

3. 設計図書間の不整合

設計図書(共通仕様書を除く)の間に相違がある場合、または契約図面からの読み取りと契約図面に書かれた数字が相違する場合、受注者は監督員に確認して指示を受けなければならない。

4. SI 単位

設計図書は、SI 単位を使用するものとする。SI 単位については、SI 単位と非 SI 単位が併記されている場合は () 内を非 SI 単位とする。

1-1-1-2 用語の定義

1. 監督員

本仕様で規定されている監督員とは、総括監督員、主任監督員を総称していう。受注者には主として主任監督員が対応する。

2. 総括監督員

本仕様で規定されている総括監督員とは、監督総括業務を担当し、主に、受注者に対する指示、承諾または協議及び関連工事の調整のうち重要なものの処理、及び設計図書の変更、一時中止または打切りの必要があると認める場合における契約担当者に対する報告等を行うとともに、主任監督員の指揮監督並びに監督業務の掌理を行う者をいう。

3. 主任監督員

本仕様で規定されている主任監督員とは現場監督業務を担当し、主に、受注者に対する指示、承諾または協議(重要なものを除く)の処理、工事实施のための詳細図等の作成及び交付または受注者が作成した図面の承諾を行い、また、契約図書に基づく工程の管理、立会、段階確認、工事材料の試験または検査の実施(他のものを実施させ当該実施を確認することを含む)、関連工事の調整(重要なものを除く)、設計図書の変更(重要なものを除く)、一時中止または打切りの必要があると認める場合における総括監督員への報告を行うとともに、一般監督業務の掌理を行う者をいう。

4. 契約図書

契約図書とは、契約書及び設計図書をいう。

5. 設計図書

設計図書とは、仕様書、契約図面、現場説明書及び現場説明に対する質問回答書をいう。

6. 仕様書

仕様書とは、各工事に共通する共通仕様書と各工事ごとに規定される特記仕様書及び契約数量表、数量計算書を総称していう。

7. 共通仕様書

共通仕様書とは、各建設作業の順序、使用材料の品質、数量、仕上げの程度、施工方法等工事を施工するうえで必要な技術的要求、工事内容を説明したもののうち、あらかじめ定型的な内容を盛り込み作成したものをいう。

8. 特記仕様書

特記仕様書とは、共通仕様書を補足し、工事の施工に関する明細または工事に固有の技術的要求を定める図書をいう。

なお、設計図書に基づき監督員が受注者に指示した書面及び受注者が提出し監督員が承諾した書面は、特記仕様書に含まれる。

9. 契約図面

契約図面とは、契約時に設計図書の一部として、契約書に添付されている図面をいう。

10. 現場説明書

現場説明書とは、工事の入札に参加するものに対して発注者が当該工事の契約条件等を説明するための書類をいう。

11. 質問回答書

質問回答書とは、質問受付時に入札参加者が提出した契約条件等に関する質問に対して発注者が回答する書面をいう。

12. 図面

図面とは、入札に際して発注者が示した設計図、発注者から変更または追加された設計図、工事完成図等をいう。

なお、設計図書に基づき監督員が受注者に指示した図面及び受注者が提出し、監督員が書面により承諾した図面を含むものとする。

13. 契約数量表

当該工事における契約事項を示す書類であり、工事目的物の数量や規格のほか、指定すべきものについて記載した図書をいう。

14. 数量計算書

数量集計表など、契約数量表の根拠となる図書をいう。

なお、工事により省略する場合がある。

15. 指示

指示とは、契約図書の定めに基づき、監督員が受注者に対し、工事の施工上必要な事項について書面により示し、実施させることをいう。

16. 承諾

承諾とは、契約図書で明示した事項について、発注者若しくは監督員または受注者が書

面により同意することをいう。

17. 協 議

協議とは、**書面**により**契約図書**の協議事項について、発注者または監督員と受注者が対等の立場で合議し、結論を得ることをいう。

18. 提 出

提出とは、監督員が受注者に対し、または受注者が監督員に対し工事に係わる**書面**またはその他の資料を説明し、差し出すことをいう。

19. 提 示

提示とは、監督員が受注者に対し、または受注者が監督員または検査員に対し工事に係わる**書面**またはその他の資料を示し、説明することをいう。

20. 報 告

報告とは、受注者が監督員に対し、工事の状況または結果について**書面**により知らせることをいう。

21. 通 知

通知とは、発注者または監督員と受注者または現場代理人の間で、工事の施工に関する事項について、**書面**により互いに知らせることをいう。

22. 連絡

連絡とは、監督員と受注者または現場代理人の間で、契約書第 18 条に該当しない事項または緊急で伝達すべき事項について、口頭、ファクシミリ、電子メールなどにより互いに知らせることをいう。

なお、後日**書面**による連絡内容の伝達は不要とする。

23. 納品

納品とは、受注者が監督員に工事完成時に成果品を納めることをいう。

24. 電子納品

電子納品とは、電子成果品を**納品**することをいう。

25. 工事写真

工事写真とは、工事着手前及び工事完成、また、施工管理の手段として各工事の施工段階及び工事完成後目視できない箇所の施工状況、出来形寸法、品質管理状況、工事中の災害写真等を写真管理基準に基づき撮影したものをいう。

26. 契約関係書類

契約関係書類とは、契約書第 9 条第 5 項の定めにより監督員を経由して受注者から発注者へ、または受注者へ**提出**される書類をいう。

27. 工事書類

工事書類とは、**施工計画書**、工事打合せ簿、品質管理資料、出来形管理資料等の定型様式の資料、及び工事打合せ簿等に添付して**提出**される非定型の資料及び工事写真をいう。

28. 工事完成図書

工事完成図書とは、工事完成時に**納品**する成果品をいう。

29. 電子成果品

電子成果品とは、電子的手段によって発注者に**納品**する成果品となる電子データをいう。

30. 確認

確認とは、**契約図書**に示された事項について、監督員、検査員または受注者が臨場若しくは関係資料により、その内容について**契約図書**との適合を確かめることをいう。

31. 書面

書面とは、手書き、印刷等の伝達物をいい、発行年月日を記載し、記名（署名または押印を含む）したものを有効とする。

ただし、緊急を要する場合は、ファクシミリまたはEメールにより伝達できるものとするが、後日有効な書面と差し替えるものとする。

なお、電子納品を行う場合は、別途監督員と協議するものとする。

32. 立会

立会とは、**契約図書**に示された項目について、監督員が臨場により、その内容について**契約図書**との適合を確かめることをいう。

33. 段階確認

段階確認とは、設計図書に示された施工段階において、監督員が臨場等により、出来形、品質、規格、数値等を確認することをいう。

34. 工事検査

工事検査とは、検査員が契約書第31条、第37条、第38条に基づいて給付の完了の**確認**を行うことをいう。

35. 検査員

検査員とは、契約書第31条第2項の規定に基づき、工事検査を行うために発注者が定めた者をいう。

36. 同等以上の品質

同等以上の品質とは、**特記仕様書**で指定する品質または**特記仕様書**に指定がない場合、監督員が**承諾**する試験機関の品質確認を得た品質または、監督員の**確認**または**承諾**した品質をいう。

なお、試験機関での品質の**確認**のために必要となる費用は、受注者の負担とする。

37. 工期

工期とは、**契約図書**に明示した工事を実施するために要する準備及び後片付け期間を含めた始期日から終期日までの期間をいう。

なお、工期には土、日曜日、祝日、夏期休暇、年末・年始休暇を含んでいる。

38. 工事開始日

工事開始日とは、工期の始期日または**設計図書**において規定する始期日をいう。

39. 工事着手

工事着手とは、工事開始日以降の実際の工事のための準備工事（現場事務所等の設置または測量をいう。）、詳細設計付工事における詳細設計または工場製作を含む工事における工場製作工のいずれかに着手することをいう。

40. 準備期間

準備期間とは、工事開始日から本体工事または仮設工事の着手までの期間をいう。

41. 工事

工事とは、本体工事及び仮設工事、またはそれらの一部をいう。

42. 本体工事

本体工事とは、**設計図書**に従って、工事目的物を施工するための工事をいう。

43. 仮設工事

仮設工事とは、各種の仮工事であって、工事の施工及び完成に必要とされるものをいう。

44. 工事区域

工事区域とは、工事用地、その他**設計図書**で定める土地または水面の区域をいう。

45. 現場

現場とは、工事を施工する場所及び工事の施工に必要な場所及び**設計図書**で明確に指定される場所をいう。

46. SI

SI とは、国際単位系をいう。

47. 現場発生品

現場発生品とは、工事の施工により現場において副次的に生じたもので、その所有権は発注者に帰属する。

48. JIS 規格

JIS 規格とは、日本産業規格をいう。

1-1-1-3 設計図書の照査等

1. 図面原図の貸与

受注者からの要求があり、監督員が必要と認めた場合、受注者に**図面**の原図若しくは電子データを貸与することができる。ただし、共通仕様書等市販・公開されているものについては、受注者が備えなければならない。

2. 設計図書の照査

受注者は、施工前及び施工途中において、自らの負担により契約書第 18 条第 1 項第 1 号から第 5 号に係る**設計図書**の照査を行い、該当する事実がある場合は、監督員にその事実が**確認**できる資料を**書面**により**提出**し、**確認**を求めなければならない。

なお、**確認**できる資料とは、現地地形図、設計図との対比図、取合い図、施工図等を含むものとする。また、受注者は、監督員から更に詳細な説明または資料の追加の要求があった場合は従わなければならない。

3. 契約図書等の使用制限

受注者は、契約の目的のために必要とする以外は、**契約図書**、及びその他の図書を監督員の**承諾**なくして第三者に使用させ、または伝達してはならない。

1-1-1-4 施工計画書

1. 一般事項

受注者は、工事着手前又は施工方法が確定した時期に工事目的物を完成するために必要な手順や工法等についての**施工計画書**を監督員に**提出**しなければならない。

受注者は、**施工計画書**を遵守し工事の施工にあたらなければならない。

この場合、受注者は、**施工計画書**に以下の事項について記載しなければならない。また、監督員がその他の項目について補足を求めた場合には、追記するものとする。ただし、受注者は維持工事等簡易な工事においては監督員の**承諾**を得て記載内容の一部を省略することができる。

- (1) 工事概要
- (2) 計画工程表
- (3) 現場組織表
- (4) 指定機械
- (5) 主要船舶・機械
- (6) 主要資材
- (7) 施工方法（主要機械、仮設備計画、工事用地等を含む）
- (8) 施工管理計画
- (9) 安全管理
- (10) 緊急時の体制及び対応
- (11) 交通管理
- (12) 環境対策
- (13) 現場作業環境の整備
- (14) 再生資源の利用の促進と建設副産物の適正処理方法
- (15) その他

2. 変更施工計画書

受注者は、**施工計画書**の内容に重要な変更が生じた場合には、その都度当該工事に着手する前に変更に関する事項について、**変更施工計画書**を監督員に**提出**しなければならない。

3. 詳細施工計画書

受注者は、**施工計画書**を提出した際、監督員が**指示**した事項について、さらに詳細な**施工計画書**を提出しなければならない。

4. 施設台帳等作成チェックリスト

施設台帳等作成チェックリストは第 1 項(15)その他に該当するものとして添付しなければならない。

1-1-1-5 コリنز（CORINS）への登録

受注者は、受注時または変更時において工事請負代金額が 500 万円以上の工事について、工事实績情報システム（コリنز）に基づき、受注・変更・完成・訂正時に工事实績情報として作成した「登録のための確認のお願い」をコリنزから監督職員にメール送信し、監督員の**確認**を受けたうえ、受注時は契約後、土曜日、日曜日、祝日等を除き 10 日以内に、登録内容の変更時は変更があった日から土曜日、日曜日、祝日等を除き 10 日以内に、完成時は工事完成後、土曜日、日曜日、祝日等を除き 10 日以内に、訂正時は適宜登録機関に登録をしなければならない。

登録対象は、工事請負代金額 500 万円以上（単価契約の場合は契約総額）の全ての工事とし、受注・変更・完成・訂正時にそれぞれ登録するものとする。

また、登録機関発行の「登録内容確認書」は、コリنز登録時に監督職員にメール送信される。

なお、変更時と工事完成時の間が 10 日間（土曜日、日曜日、祝日等を除く）に満たない場合は、変更時の登録申請を省略できる。

また、本工事の完成後において訂正または削除する場合においても同様に、コリنزか

ら発注者にメール送信し、速やかに発注者の確認を受けた上で、登録機関に登録申請しなければならない。

1-1-1-6 監督員

1. 監督員の権限

当該工事における監督員の権限は、契約書第9条第2項に規定した事項である。

2. 監督員の権限の行使

監督員がその権限を行使する時は、**書面**により行うものとする。ただし、緊急を要する場合は監督員が、受注者に対し口頭による**指示**等を行えるものとする。口頭による**指示**等が行われた場合には、後日**書面**により監督員と受注者の両者が**指示**内容等を**確認**するものとする。

1-1-1-7 工事用地等の使用

1. 維持・管理

受注者は、発注者から使用承認あるいは提供を受けた工事用地等は、善良なる管理者の注意をもって維持・管理するものとする。

2. 用地の確保

設計図書において受注者が確保するものとされる用地及び工事の施工上受注者が必要とする用地については、自ら準備し、確保するものとする。この場合において、工事の施工上受注者が必要とする用地とは、営繕用地（受注者の現場事務所、宿舎、駐車場）及び型枠または鉄筋作業場等専ら受注者が使用する用地並びに発注者の負担により借地する範囲以外の構造物掘削等に伴う借地等をいう。

3. 第三者からの調達用地

受注者は、工事の施工上必要な土地等を第三者から借用した時は、その土地等の所有者との間の契約を遵守し、その土地等の使用による苦情または紛争が生じないように努めなければならない。

4. 用地の返還

受注者は、第1項に規定した工事用地等の使用終了後は、**設計図書**の定めまたは監督員の**指示**に従い復旧の上、速やかに発注者に返還しなければならない。工事の完成前に発注者が返還を要求した場合も速やかに発注者に返還しなければならない。

5. 復旧費用の負担

発注者は、第1項に規定した工事用地等について受注者が復旧の義務を履行しない時は受注者の費用負担において自ら復旧することができるものとし、その費用は受注者に支払うべき請負代金額から控除するものとする。この場合において、受注者は、復旧に要した費用に関して発注者に異議を申し立てることができない。

6. 用地の使用制限

受注者は、提供を受けた用地を工事用仮設物等の用地以外の目的に使用してはならない。

7. 工事用地区域外への立ち入り

受注者は、工事用地以外の区域へ立ち入りする場合は、必ず所有者の**承諾**を得なければならない。

1-1-1-8 工事着手

受注者は、特記仕様書に定めのある場合を除き、特別の事情がない限り、契約書に定める工事始期日以降 30 日以内に工事着手しなければならない。

1-1-1-9 工事の下請負

受注者は、下請負に付する場合には、以下の各号に掲げる要件をすべて満たさなければならない。

- (1) 受注者が、工事の施工につき総合的に企画、指導及び調整するものであること。
- (2) 下請負者が兵庫県の入札参加資格者である場合には、指名停止期間中でないこと。
- (3) 下請負者は、当該下請負工事の施工能力を有すること。なお、下請契約を締結する時は、下請負に使用される技術者、技能労働者等の賃金、労働時間その他の労働条件、安全衛生その他の労働環境が適正に整備されるよう、市場における労務の取引価格、保険料等を的確に反映した適正な額の請負代金及び適正な工期等を定める下請け契約を締結しなければならない。

1-1-1-10 施工体制台帳

1. 一般事項

受注者は、工事を施工するために下請契約を締結した場合、国土交通省令及び「施工体制台帳に係る書類の提出について」（令和 3 年 3 月 5 日付け国官技第 319 号、国営建技第 16 号、令和 3 年 3 月 22 日付け国港技第 90 号）に従って記載した施工体制台帳を作成し、工事現場に備えるとともに、その写しを監督員に提出しなければならない。

2. 施工体系図

第 1 項の受注者は、国土交通省令及び「施工体制台帳に係る書類の提出について」（令和 3 年 3 月 5 日付け国官技第 319 号、国営建技第 16 号、令和 3 年 3 月 22 日付け国港技第 90 号）に従って、各下請負者の施工の分担関係を表示した施工体系図を作成し、公共工事の入札及び契約の適正化の促進に関する法律に従って、工事関係者が見やすい場所及び公衆が見やすい場所に掲げるとともにその写しを監督員に提出しなければならない。

3. 名札等の着用

第 1 項の受注者は、監理技術者、監理技術者補佐、主任技術者（下請負者を含む）及び第 1 項の受注者の専門技術者（専任している場合のみ）に、工事現場内において、工事名、工期、顔写真、所属会社名及び社印の入った名札等を着用させなければならない。名札は図 1-1-1 を標準とする。（監理技術者補佐は、建設業法第 26 条第 3 項ただし書きに規定する者をいう。）

(名札の例)

監理（主任）技術者	
写 真 2ca×3cm 社 章	氏 名 ○○ ○○
	工 事 名 ○○改良工事
	工 期 自○○年○○月○○日 至○○年○○月○○日
	会 社 名 ◇◇建設株式会社
	社 印

注) 1. 用紙の大きさは名刺サイズ以上とする。
2. 社印は所属会社の社印とする。

[注1] 用紙の大きさは名刺サイズ以上とする。

[注2] 所属会社の社印とする。

図1-1-1 名札の標準図

4. 施工体制台帳等変更時の処置

第1項の受注者は、施工体制台帳及び施工体系図に変更が生じた場合は、その都度速やかに監督員に提出しなければならない。

1-1-1-11 受注者相互の協力

受注者は、契約書第2条の規定に基づき隣接工事または関連工事の施工業者等と相互に協力し、施工しなければならない。

また、他事業者が施工する関連工事が同時に施工される場合にも、これら関係者と相互に協力しなければならない。

1-1-1-12 調査・試験に対する協力

1. 一般事項

受注者は、発注者が自らまたは発注者が指定する第三者が行う調査及び試験に対して、監督員の指示によりこれに協力しなければならない。この場合、発注者は、具体的な内容等を事前に受注者に通知するものとする。

2. 公共事業労務費調査

受注者は、当該工事が発注者の実施する公共事業労務費調査の対象工事となった場合には、以下の各号に掲げる協力をしなければならない。また、工期経過後においても同様とする。

- (1) 調査票等に必要事項を正確に記入し、発注者に提出する等必要な協力をしなければならない。
- (2) 調査票等を提出した事業所を発注者が、事後に訪問して行う調査・指導の対象になった場合には、その実施に協力しなければならない。
- (3) 正確な調査票等の提出が行えるよう、労働基準法等に従い就業規則を作成すると共に賃金台帳を調製・保存する等、日頃より使用している現場労働者の賃金時間管理を適切に行なわなければならない。
- (4) 対象工事の一部について下請契約を締結する場合には、当該下請負工事の受注者（当該下請工事の一部に係る二次以降の下請負人を含む。）が前号と同様の義務を負う旨を定めなければならない。

3. 諸経費動向調査

受注者は、当該工事が発注者の実施する諸経費動向調査の対象工事となった場合には、調査等の必要な協力をしなければならない。また、工期経過後においても同様とする。

4. 施工合理化調査等

受注者は、当該工事が発注者の実施する施工合理化調査等の対象工事となった場合には、調査等の必要な協力をしなければならない。また、工期経過後においても同様とする。

5. 低入札価格調査

受注者は、当該工事が地方自治法施行令第167条の10第1項及び第167条の10の2第2項の基準に基づく価格を下回る価格で落札した場合の措置として「低入札価格調査制度」の調査対象工事となった場合は、以下に掲げる措置をとらなければならない。

- (1) 受注者は、監督員の求めに応じて、施工体制台帳を提出しなければならない。また、書類の提出に際して、その内容についてヒアリングを求められた時は、受注者はこれに応じなければならない。

(2) 第1編1-1-1-4に基づく**施工計画書の提出**に際して、その内容についてヒアリングを求められた時は、受注者はこれに応じなければならない。

(3) 受注者は、以下に掲げる調査資料の作成を行い、工事完成届提出後1週間以内に、発注者に**提出**しなければならない。

- ① 積算内訳比較表
- ② 補填調査表
- ③ 下請契約調査表
- ④ 下請別契約額内訳表
- ⑤ 手持ち資材（主要資材）比較表
- ⑥ 資材（主要資材）購入先比較表
- ⑦ 手持ち機械（主要機械）比較表
- ⑧ 労務者確保計画比較表
- ⑨ 建設副産物搬出等比較表

(4) 受注者は、調査資料の内容について、監督員が説明を求めた場合には、これに応じなければならない。

なお、監督員からその内容の説明を下請負者へも行う場合があるので、受注者は了知するとともに、下請負者に対し周知しなければならない。

6. 独自の調査・試験を行う場合の処置

受注者は、工事現場において独自の調査・試験等を行う場合、具体的な内容を事前に監督員に説明し、**承諾**を得なければならない。

また、受注者は、調査・試験等の成果を公表する場合、事前に発注者に説明し、**承諾**を得なければならない。

1-1-1-13 工事の一時中止

1. 一般事項

発注者は、契約書第20条の規定に基づき以下の各号に該当する場合には、受注者に対してあらかじめ**書面**をもって**通知**した上で、必要とする期間、工事の全部または一部の施工について一時中止をさせることができる。

なお、暴風、豪雨、洪水、高潮、地震、地すべり、落盤、火災、騒乱、暴動その他自然的または人為的な事象による工事の中断については、第1編1-1-1-41 臨機の措置により、受注者は、適切に対応しなければならない。

- (1) 埋蔵文化財の調査、発掘の遅延及び埋蔵文化財が新たに発見され、工事の続行が不適当または不可能となった場合
- (2) 関連する他の工事の進捗が遅れたため工事の続行を不適当と認めた場合
- (3) 工事着手後、環境問題等の発生により工事の続行が不適当または不可能となった場合

2. 発注者の中止権

発注者は、受注者が**契約図書**に違反しまたは監督員の**指示**に従わない場合等、監督員が必要と認めた場合には、工事の中止内容を受注者に**通知**し、工事の全部または一部の施工について一時中止させることができる。

3. 基本計画書の作成

前1項及び2項の場合において、受注者は施工を一時中止する場合は、中止期間中の

維持・管理に関する基本計画書を監督員を通じて発注者に提出し、協議のうえ、承諾を得るものとする。また、受注者は工事の再開に備え工事現場を保全しなければならない。

1-1-1-14 設計図書の変更

設計図書の変更とは、入札に際して発注者が示した設計図書を、発注者が指示した内容及び設計変更の対象となることを認めた協議内容に基づき、発注者が修正することをいう。

1-1-1-15 工期変更

1. 一般事項

契約書第 15 条第 7 項、第 17 条第 1 項、第 18 条第 5 項、第 19 条、第 20 条第 3 項、第 21 条及び第 43 条第 2 項の規定に基づく工期の変更について、契約書第 23 条の工期変更協議の対象であるか否かを監督員と受注者との間で確認する（本条において以下「事前協議」という。）ものとし、監督員はその結果を受注者に通知するものとする。

2. 設計図書の変更等

受注者は、契約書第 18 条第 5 項及び第 19 条に基づき設計図書の変更または訂正が行われた場合、第 1 項に示す事前協議において工期変更協議の対象であると確認された事項について、必要とする変更日数の算出根拠、変更工程表その他必要な資料を添付の上、契約書第 23 条第 2 項に定める協議開始の日までに工期変更に関して監督員と協議しなければならない。

3. 工事の一時中止

受注者は、契約書第 20 条に基づく工事の全部若しくは一部の施工が一時中止となった場合、第 1 項に示す事前協議において工期変更協議の対象であると確認された事項について、必要とする変更日数の算出根拠、変更工程表その他必要な資料を添付の上、契約書第 23 条第 2 項に定める協議開始の日までに工期変更に関して監督員と協議しなければならない。

4. 工期の延長

受注者は、契約書第 21 条に基づき工期の延長を求める場合、第 1 項に示す事前協議において工期変更協議の対象であると確認された事項について、必要とする延長日数の算出根拠、変更工程表その他必要な資料を添付の上、契約書第 23 条第 2 項に定める協議開始の日までに工期変更に関して監督員と協議しなければならない。

5. 工期の短縮

受注者は、契約書第 22 条第 1 項に基づき工期の短縮を求められた場合、可能な短縮日数の算出根拠、変更工程表その他必要な資料を添付し、契約書第 23 条第 2 項に定める協議開始の日までに工期変更に関して監督員と協議しなければならない。

1-1-1-16 支給材料及び貸与品

1. 一般事項

受注者は、支給材料及び貸与品を契約書第 15 条第 8 項の規定に基づき善良な管理者の注意をもって管理しなければならない。

2. 受払状況の記録

受注者は、支給材料及び貸与品の受払状況を記録した帳簿を備え付け、常にその残高を明らかにしておかなければならない。

3. 支給品精算書

受注者は、工事完成時（完成前に工事工程上、支給材料の精算が可能な場合は、その時点。）に支給品精算書を監督員に**提出**しなければならない。

4. 支給品要求書

受注者は、契約書第 15 条第 1 項の規定に基づき、支給材料及び貸与品の支給を受ける場合、品名、数量、品質、規格または性能を記した要求書をその使用予定日の 14 日前までに監督員に**提出**しなければならない。

5. 引渡場所

契約書第 15 条第 1 項に規定する「引渡場所」は、**設計図書**または監督員の**指示**によるものとする。

6. 貸与機械の使用

受注者は、貸与機械の使用にあたっては、別に定める請負工事用建設機械無償貸付仕様書によらなければならない。

7. 返 還

受注者は、契約書第 15 条第 9 項「不用となった支給材料又は貸与品」の規定に基づき返還する場合、監督員の**指示**に従うものとする。

なお、受注者は、返還が完了するまで材料の損失に対する責任を免れることはできないものとする。

8. 修理等

受注者は、支給材料及び貸与品の修理等を行う場合、事前に監督員の**承諾**を得なければならない。

9. 流用の禁止

受注者は、支給材料及び貸与品を他の工事に流用してはならない。

10. 所有権

支給材料及び貸与品の所有権は、受注者が管理する場合でも発注者に属するものとする。

1-1-1-17 工事現場発生品

1. 一般事項

受注者は、**設計図書**に定められた現場発生品について、**設計図書**または監督員の**指示**する場所で監督員に引き渡すとともに、あわせて現場発生品調書を作成し、監督員を通じて発注者に**提出**しなければならない。

2. 設計図書以外の現場発生品の処置

受注者は、第 1 項以外のものが発生した場合、監督員に**連絡**し、監督員が引き渡しを**指示**したのものについては、監督員の**指示**する場所で監督員に引き渡すとともに、あわせて現場発生品調書を作成し、監督員を通じて発注者に**提出**しなければならない。

1-1-1-18 建設副産物

1. 一般事項

受注者は、掘削により発生した石、砂利、砂その他の材料を工事に用いる場合、**設計図書**によるものとするが、**設計図書**に明示がない場合には、本体工事または**設計図書**に指定された仮設工事にあつては、監督員と**協議**するものとし、**設計図書**に明示がない任意の仮

【技企第 1171 号 令和 5 年 9 月 25 日付 改定】

設工事にあたっては、監督員の**承諾**を得なければならない。

2. マニフェスト

受注者は、産業廃棄物が搬出される工事にあたっては、産業廃棄物管理票（紙マニフェスト）または電子マニフェストにより、適正に処理されていることを確かめるとともに産業廃棄物管理票による場合は D 票、E 票を監督員に**提示**しなければならない。ただし、E 票については、**提示**が工事完成後となってもやむを得ない。

3. 法令遵守

受注者は、建設副産物適正処理推進要綱（国土交通事務次官通達、平成 14 年 5 月 30 日）、再生資源の利用の促進について（建設大臣官房技術審議官通達、平成 3 年 10 月 25 日）（航空局飛行場部建設課長通達、平成 4 年 1 月 24 日）、建設汚泥の再生利用に関するガイドライン（県土整備部県土企画局技術管理室長通知、平成 18 年 10 月 16 日）を遵守して、建設副産物の適正な処理及び再生資源の活用を図らなければならない。

4. 再生資源利用計画

受注者は、コンクリート、コンクリート及び鉄からなる建設資材、木材、加熱アスファルト混合物、建設発生土を工事現場に搬入する場合には、法令等に基づき、建設副産物情報交換システム（COBRIS）により、再生資源利用計画を作成し、施工計画書にその写しを添付して監督員に**提出**しなければならない。

また、受注者は、法令等に基づき、再生資源利用計画を公衆が見やすい場所に掲げなければならない。

5. 再生資源利用促進計画

受注者は、建設発生土、コンクリート塊、アスファルト・コンクリート塊、建設発生木材、建設汚泥または建設混合廃棄物等を工事現場から搬出する場合には、法令等に基づき、建設副産物情報交換システム（COBRIS）により、再生資源利用促進計画を作成し、**施工計画書**にその写しを添付して監督員に**提出**しなければならない。

また、受注者は、法令等に基づき、再生資源利用促進計画を公衆が見やすい場所に掲げなければならない。

6. 実施書の提出

受注者は、再生資源利用計画及び再生資源利用促進計画を作成した場合には、建設副産物情報交換システム（COBRIS）により、工事完了後速やかに実施状況を記録した「再生資源利用計画書（実施書）」及び「再生資源利用促進計画書（実施書）」を監督員に**提出**しなければならない。

7. 建設資材廃棄物引渡完了報告の提出

建設資材廃棄物の産業廃棄物処分業者への引渡しが通知完了した時は、「産業廃棄物等の不適切な処理の防止に関する条例」（平成 15 年 3 月 17 日兵庫県条例第 23 号）第 16 条の 3 に基づき、建設資材廃棄物引渡完了報告を**提出**しなければならない。

1-1-1-19 工事完成図

受注者は、**設計図書**に従って工事完成図を作成し、監督員に**提出**しなければならない。

ただし、各種ブロック製作工等工事目的物によっては、監督員の**承諾**を得て工事完成図を省略することができる。

なお、完成図とは**設計図書**に従って作成された完成図書のことであり、出来形測量の結

果、最終的にできあがった図面をいう。

1-1-1-20 工事完成検査

1. 工事完成届の提出

受注者は、契約書第 31 条の規定に基づき、工事完成届を監督員を通じて発注者に提出しなければならない。

2. 工事完成検査の要件

受注者は、工事完成届を監督員に提出する際には、以下の各号に掲げる要件をすべて満たさなくてはならない。

- (1) 設計図書（追加、変更指示も含む。）に示されるすべての工事が完成していること。
- (2) 契約書第 17 条第 1 項の規定に基づき、監督員の請求した改造が完了していること。
- (3) 設計図書により義務付けられた工事記録写真、出来形管理資料、工事関係図等の資料の整備がすべて完了していること。
- (4) 契約変更を行う必要が生じた工事においては、最終変更契約を発注者と締結していること。

3. 検査日の通知

発注者は、工事検査に先立って、監督員を通じて受注者に対して検査日を通知するものとする。

4. 検査内容

検査員は、監督員及び受注者の臨場の上、工事目的物を対象として契約図書と対比し、以下の各号に掲げる検査を行うものとする。

- (1) 工事の出来形について、形状、寸法、精度、数量、品質及び出来ばえ
- (2) 工事管理状況に関する書類、記録及び写真等

5. 修補の指示

検査員は、修補の必要があると認めた場合には、受注者に対して、期限を定めて修補の指示を行うことができるものとする。

6. 修補期間

修補の完了が確認された場合は、その指示の日から補修完了の確認の日までの期間は、契約書第 31 条第 2 項に規定する期間に含めないものとする。

7. 適用規定

受注者は、当該工事完成検査については、第 3 編 3-1-1-5 監督員による確認及び立会等第 3 項の規定を準用する。

1-1-1-21 既済部分検査等

1. 一般事項

受注者は、契約書第 37 条第 2 項の部分払の確認の請求を行った場合、または、契約書第 38 条第 1 項の工事の完成の通知を行った場合は、既済部分に係わる検査を受けなければならない。

2. 部分払いの請求

受注者は、契約書第 37 条に基づく部分払いの請求を行う時は、前項の検査を受ける前に工事の出来高に関する資料を作成し、監督員に提出しなければならない。

3. 検査内容

検査員は、監督員及び受注者の臨場の上、工事目的物を対象として工事の出来高に関する資料と対比し、以下の各号に掲げる検査を行うものとする。

- (1) 工事の出来形について、形状、寸法、精度、数量、品質及び出来ばえの検査を行う。
- (2) 工事管理状況について、書類、記録及び写真等を参考にして検査を行う。

4. 修 補

受注者は、検査員の**指示**による修補については、前条の第 5 項の規定に従うものとする。

5. 適用規定

受注者は、当該既済部分検査については、第 3 編 3-1-1-5 監督員による**確認**及び**立会**等第 3 項の規定を準用する。

6. 検査日の通知

発注者は、既済部分検査に先立って、監督員を通じて受注者に対して検査日を**通知**するものとする。

7. 中間前払金の請求

受注者は、契約書第 34 条に基づく中間前払金の請求を行う時は、認定を受ける前に履行報告書を作成し、監督員に**提出**しなければならない。

1-1-1-22 部分使用

1. 一般事項

発注者は、受注者の同意を得て部分使用できる。

2. 監督員による検査

受注者は、発注者が契約書第 33 条の規定に基づく当該工事に係わる部分使用を行う場合には、監督員による品質及び出来形等の検査（**確認**を含む）を受けるものとする。

なお、土木工事にあつては、中間検査による検査（**確認**）でも良い。

1-1-1-23 施工管理

1. 一般事項

受注者は、工事の施工にあたっては、**施工計画書**に示される作業手順に従い施工し、品質及び出来形が**設計図書**に適合するよう、十分な施工管理をしなければならない。

2. 施工管理頻度、密度の変更

監督員は、以下に掲げる場合、**設計図書**に示す品質管理の測定頻度及び出来形管理の測定密度を変更することができる。この場合、受注者は、監督員の**指示**に従うものとする。これに伴う費用は、受注者の負担とするものとする。

- (1) 工事の初期で作業が定常的になっていない場合
- (2) 管理試験結果が限界値に異常接近した場合
- (3) 試験の結果、品質及び出来形に均一性を欠いた場合
- (4) 前各号に掲げるもののほか、監督員が必要と判断した場合

3. 標示板の設置

受注者は、施工に先立ち工事現場またはその周辺の一般通行人等が見易い場所に、「土木工事現場における標示板設置基準」により作成した標示板を設置し、工事完成後は速やかに標示板を撤去しなければならない。ただし、標示板の設置が困難な場合は、監督員の

承諾を得て省略することができる。

4. 整理整頓

受注者は、工事期間中現場内及び周辺の整理整頓に努めなければならない。

5. 周辺への影響防止

受注者は、施工に際し施工現場周辺並びに他の構造物及び施設などへ影響を及ぼさないよう施工しなければならない。また、影響が生じるおそれがある場合、または影響が生じた場合には直ちに監督員へ連絡し、その対応方法等に関して監督員と速やかに協議しなければならない。また、損傷が受注者の過失によるものと認められる場合、受注者自らの負担で原形に復元しなければならない。

6. 労働環境等の改善

受注者は、工事の適正な実施に必要な技術的能力の向上、情報通信技術を活用した工事の実施の効率化等による生産性の向上並びに技術者、技能労働者等育成及び確保並びにこれらの者に係る賃金、労働時間、その他の労働条件、安全衛生その他の労働環境の改善に努めなければならない。また、受注者は、作業員が健全な身体と精神を保持できるよう作業場所、現場事務所及び作業員宿舍等における良好な作業環境の確保に努めなければならない。

7. 発見・拾得物の処置

受注者は、工事中に物件を発見または拾得した場合、直ちに関係機関へ通報するとともに、監督員へ連絡しその対応について指示を受けるものとする。

8. 記録及び関係書類

受注者は、土木工事の施工管理及び規格値を定めた土木工事施工管理基準（出来形管理基準及び品質管理基準）により施工管理を行い、また、写真管理基準により土木工事の工事写真による写真管理を行って、その記録及び関係書類を作成、保管し、検査時に監督員へ提出しなければならない。ただし、それ以外で監督員からの請求があった場合は提示しなければならない。

なお、土木工事施工管理基準、及び写真管理基準に定められていない工種または項目については、監督員と協議の上、施工管理、写真管理を行うものとする。

9. 不具合等発生時の措置

受注者は、工事施工途中に工事目的物や工事材料等の不具合等が発生した場合、または、公益通報者等から当該工事に関する情報が寄せられた場合には、その内容を監督員に直ちに通知しなければならない。

1-1-1-24 履行報告

受注者は、契約書第 11 条の規定に基づき、工事履行報告書を監督員に提出しなければならない。

1-1-1-25 工事関係者に対する措置請求

1. 現場代理人に対する措置

発注者は、現場代理人が工事目的物の品質・出来形の確保及び工期の遵守に関して、著しく不相当と認められるものがある時は、受注者に対して、その理由を明示した書面により、必要な措置をとるべきことを請求することができる。

2. 技術者に対する措置

発注者または監督員は、主任技術者（監理技術者）、専門技術者（これらの者と現場代理人を兼務する者を除く。）が工事目的物の品質・出来形の確保及び工期の遵守に関して、著しく不相当と認められるものがある時は、受注者に対して、その理由を明示した書面により、必要な措置をとるべきことを請求することができる。

1-1-1-26 工事中の安全確保

1. 安全指針等の遵守

受注者は、土木工事安全施工技術指針（国土交通大臣官房技術審議官通達、令和4年2月）、建設機械施工安全技術指針（国土交通省大臣官房技術調査課長、国土交通省総合政策局建設施工企画課長通達、平成17年3月31日）、「港湾工事安全施工指針（社）日本埋立浚渫協会」、「潜水作業安全施工指針（社）日本潜水協会」及び「作業船団安全運航指針（社）日本海上起重技術協会」、JIS A 8972（斜面・法面工事用仮設設備）を参考にして、常に工事の安全に留意し現場管理を行い災害の防止を図らなければならない。ただし、これらの指針は当該工事の契約条項を超えて受注者を拘束するものではない。

2. 建設工事公衆災害防止対策要綱

受注者は、建設工事公衆災害防止対策要綱を遵守して災害の防止を図らなければならない。

3. 支障行為等の防止

受注者は、工事施工中、監督員及び管理者の許可なくして、流水及び水陸交通の支障となるような行為、または公衆に支障を及ぼすなどの施工をしてはならない。

4. 使用する建設機械

受注者は、工事に使用する建設機械の選定、使用等について、設計図書により建設機械が指定されている場合には、これに適合した建設機械を使用しなければならない。ただし、より条件に合った機械がある場合には、監督員の承諾を得て、それを使用することができる。

5. 周辺への支障防止

受注者は、工事箇所及びその周辺にある地上地下の既設構造物に対して支障を及ぼさないよう必要な措置を施さなければならない。

6. 架空線等事故防止対策

受注者は、架空線等上空施設の位置及び占有者を把握するため、工事現場、土取り場、建設発生土受入地、資材等置き場等、工事に係わる全ての架空線等上空施設の現地調査（場所、種類、高さ等）を行い、その調査結果について、支障物件の有無に関わらず、監督員へ報告しなければならない。

7. 防災体制

受注者は、豪雨、出水、土石流、その他天災に対しては、天気予報などに注意を払い、常に災害を最小限に食い止めるため防災体制を確立しておかなくてはならない。

8. 第三者の立入り禁止措置

受注者は、工事現場付近における事故防止のため一般の立入りを禁止する場合、その区域に、柵、門扉、立入禁止の標示板等を設けなければならない。

9. 安全巡視

受注者は、工事期間中、安全巡視を行い、工事区域及びその周辺の監視あるいは連絡を

行い安全を確保しなければならない。

10. 現場環境改善

受注者は、工事現場の現場環境改善を図るため、現場事務所、作業員宿舎、休憩所または作業環境等の改善を行い、快適な職場を形成するとともに、地域との積極的なコミュニケーション及び現場周辺の美装化に努めるものとする。

11. 定期安全研修・訓練等

受注者は、工事着手後、作業員全員の参加により月あたり、半日以上の時間を割当て、以下の各号から実施する内容を選択し、定期的に安全に関する研修・訓練等を実施しなければならない。なお、作業員全員の参加が困難な場合は、複数回に分けて実施する事も出来る。

- (1) 安全活動のビデオ等視覚資料による安全教育
- (2) 当該工事内容等の周知徹底
- (3) 工事安全に関する法令、通達、指針等の周知徹底
- (4) 当該工事における災害対策訓練
- (5) 当該工事現場で予想される事故対策
- (6) その他、安全・訓練等として必要な事項

12. 施工計画書

受注者は、工事の内容に応じた安全教育及び安全訓練等の具体的な計画を作成し、**施工計画書**に記載しなければならない。

13. 安全教育・訓練等の記録

受注者は、安全教育及び安全訓練等の実施状況について、ビデオ等または工事報告等に記録した資料を整備及び保管し、監督員の請求があった場合は直ちに**提示**するものとする。

14. 関係機関との連絡

受注者は、所轄警察署、所管海上保安部、道路管理者、鉄道事業者、河川管理者、港湾管理者、空港管理者、海岸管理者、漁港管理者、海上保安部、労働基準監督署等の関係者及び関係機関と緊密な**連絡**を取り、工事中の安全を確保しなければならない。

15. 工事関係者の連絡会議

受注者は、工事現場が隣接し、または同一場所において別途工事がある場合は、請負業者間の安全施工に関する緊密な情報交換を行うとともに、非常時における臨機の措置を定める等の連絡調整を行うため、関係者による工事関係者連絡会議を組織するものとする。

16. 安全衛生協議会の設置

監督員が、労働安全衛生法（令和元年6月改正 法律第37号）第30条第1項に規定する措置を講じるものとして、同条第2項の規定に基づき、受注者を指名した場合には、受注者はこれに従うものとする。

17. 安全優先

受注者は、工事中における安全の確保をすべてに優先させ、労働安全衛生法（令和元年6月改正 法律第37号）等関連法令に基づく措置を常に講じておくものとする。特に重機械の運転、電気設備等については、関係法令に基づいて適切な措置を講じておかなければ

ならない。

18. 災害発生時の応急処置

災害発生時においては、第三者及び作業員等の人命の安全確保をすべてに優先させるものとし、応急処置を講じるとともに、直ちに関係機関に通報及び監督員に**連絡**しなければならない。

19. 地下埋設物等の調査

受注者は、工事施工箇所地下埋設物件等が予想される場合には、管理者と現地立会のうえ、当該物件の位置、深さ等を**確認**し、保安対策について十分打合せを行ない監督員に**報告**しなければならない。

20. 不明の地下埋設物等の処置

受注者は施工中、管理者不明の地下埋設物等を発見した場合は、監督員に**連絡**し、その処置については占有者全体の現地確認を求め、管理者を明確にしなければならない。

21. 地下埋設物件等損害時の措置

受注者は、地下埋設物件等に損害を与えた場合は、直ちに関係機関に通報及び監督員に**連絡**し、応急措置をとり、受注者の負担により補修しなければならない。

22. 機雷・爆弾等の扱い

受注者は、工事中に機雷、爆弾等の爆発物を発見または拾得した場合、監督員及び関係官公庁へ直ちに**通知**し、**指示**を受けるものとする。

23. 建築物等の解体作業等における石綿の適正な対策について

石綿障害予防規則に基づき、解体等の作業における保護具の装着、湿潤を保つ処置をおこなう費用、石綿の使用の有無を分析によって調査した場合に要する費用、特別の教育を受注者が実施する場合の費用について監督員と**協議**のうえ、設計変更で見込むものとする。また、石綿の使用の有無を分析によって調査する場合の工期についても、契約書の関係条項に基づき適切に変更することとする。

1-1-1-27 爆発及び火災の防止

1. 火薬類の使用

受注者は、火薬類の使用については、以下の規定による。

- (1) 受注者は、発破作業に使用する火薬類等の危険物を備蓄し、使用する必要がある場合、火薬類取締法等関係法令を遵守しなければならない。また、関係官公庁の指導に従い、爆発等の防止の措置を講じるものとする。

なお、監督員の請求があった場合には、直ちに従事する火薬類取扱保安責任者の火薬類保安手帳及び従事者手帳を**提示**しなければならない。

- (2) 現地に火薬庫等を設置する場合は、火薬類の盗難防止のための立入防止柵、警報装置等を設置し保管管理に万全の措置を講じるとともに、夜間においても、周辺の監視等を行い安全を確保しなければならない。

2. 火気の使用

受注者は、火気の使用については、以下の規定による。

- (1) 受注者は、火気の使用を行う場合は、工事中的火災予防のため、その火気の使用場所及び日時、消火設備等を**施工計画書**に記載しなければならない。
- (2) 受注者は、喫煙等の場所を指定し、指定場所以外での火気の使用を禁止しなければな

らない。

- (3) 受注者は、ガソリン、塗料等の可燃物の周辺に火気の使用を禁止する旨の表示を行い、周辺の整理に努めなければならない。
- (4) 受注者は、伐開除根、掘削等により発生した雑木、草等を野焼きしてはならない。

1-1-1-28 後片付け

受注者は、工事の全部または一部の完成に際して、一切の受注者の機器、余剰資材、残骸及び各種の仮設物を片付けかつ撤去し、現場及び工事にかかる部分を清掃し、かつ整然とした状態にするものとする。

ただし、設計図書において存置するとしたものを除く。また、工事検査に必要な足場、はしご等は、監督員の指示に従って存置し、検査終了後撤去するものとする。

1-1-1-29 事故報告書

1. 事故発生時点での対応

受注者は、工事の施工中に事故が発生した場合には、直ちに監督員に連絡したのちに、速やかに事故発生報告書（速報）を監督員に提出しなければならない。

2. 工事事務報告書の作成

受注者は、本条第1項で連絡した事故が、次の基準に該当する場合は、監督員が指示する期日までに工事事務報告書を下記 URL にアクセスし作成して、発注者に提出しなければならない。

ホームページアドレス： <http://sas.hrr.mlit.go.jp/>（建設工事事務データベース）

(1) 労働災害（工事作業が起因して、工事関係者が死傷した事故）

工事作業場内※1 及びその隣接区域※2（以下工事区域という）において、工事関係作業が起因して、工事関係者が死亡あるいは負傷した事故。

資機材・工場製品輸送作業（第1編 1-1-1-32 交通安全管理 2項に規定された安全輸送上の計画に記載された作業。以下「輸送作業」という。）が起因して工事関係者が、死亡あるいは負傷した事故。

なお、ここでいう負傷とは休業4日以上を負傷をいう。

※1 工事作業場：工事を施工するにあたって作業し、材料を集積し、または機械類を置く等工事のために、固定あるいは移動柵等により周囲から明確に区分して使用する区域内をいうものとする。

※2 隣接区域：本来、工事作業場外での作業は禁じられているが、適切な安全対策のもとに作業上やむを得ず使用する工事作業場に接続した区域。

(2) もらい事故（第三者の行為が起因して、工事関係者が死傷した事故）

工事区域において、当該関係者以外の第三者が起因して工事関係者が死亡あるいは負傷した事故。

なお、ここでいう負傷とは休業4日以上を負傷をいう。

(3) 死傷公衆災害（工事作業が起因して、当該工事関係者以外の第三者が死傷した事故）

工事区域における工事関係作業及び輸送作業が起因して当該工事関係者以外の第三者が死傷した事故。

なお、ここでいう第三者の負傷とは休業4日以上若しくはそれに相当する負傷をいう。

(4) 物損公衆災害（工事作業が起因して、当該工事関係者以外の第三者の資産に損害が生

じた事故)

工事区域における工事関係作業及び輸送作業が起因して第三者の資産に損害を与えた事故にあって、第三者の死傷に繋がる可能性の高かった事故。

1-1-1-30 環境対策

1. 環境保全

受注者は、建設工事に伴う騒音振動対策技術指針（建設大臣官房技術参事官通達、昭和 62 年 3 月 30 日改正）、関連法令並びに仕様書の規定を遵守の上、騒音、振動、大気汚染、水質汚濁等の問題については、施工計画及び工事の実施の各段階において十分に検討し、周辺地域の環境保全に努めなければならない。

2. 苦情対応

受注者は、環境への影響が予知されまたは発生した場合は、直ちに応急措置を講じ監督員に連絡し、監督員の指示があればそれに従わなければならない。また、第三者からの環境問題に関する苦情に対しては、誠意をもってその対応にあたり、その交渉等の内容は、後日紛争とならないよう文書で確認する等明確にしておくとともに、状況を随時監督員に報告し、監督員の指示があればそれに従わなければならない。

3. 注意義務

受注者は、工事の施工に伴い地盤沈下、地下水の断絶等の理由により第三者への損害が生じた場合には、受注者が善良な管理者の注意義務を果たし、その損害が避け得なかったか否かの判断をするための資料を監督員に提出しなければならない。

4. 廃油等の適切な措置

受注者は、工事に使用する作業船等から発生した廃油等を「海洋汚染等及び海上災害の防止に関する法律」に基づき、適切な措置をとらなければならない。

5. 水中への落下防止措置

受注者は、水中に工事用資材等が落下しないよう措置を講じるものとする。また、工事の廃材、残材等を海中に投棄してはならない。落下物が生じた場合は、受注者は自らの負担で撤去し、処理しなければならない。

6. 排出ガス対策型建設機械

受注者は、工事の施工にあたり表 1-1-1 に示す建設機械を使用する場合は、「特定特殊自動車排出ガスの規制等に関する法律」（平成 29 年 5 月改正法律第 41 号）に基づく技術基準に適合する特定特殊自動車、または、「排出ガス対策型建設機械指定要領」（平成 3 年 10 月 8 日付建設省経機発第 249 号）、「排出ガス対策型建設機械の普及促進に関する規程」（最終改正平成 24 年 3 月 23 日付国土交通省告示第 318 号）若しくは「第 3 次排出ガス対策型建設機械指定要領」（最終改訂平成 28 年 8 月 30 日付国総環リ第 6 号）に基づき指定された排出ガス対策型建設機械（以下「排出ガス対策型建設機械等」という。）を使用しなければならない。

排出ガス対策型建設機械等を使用できないことを監督員が認めた場合は、平成 7 年度建設技術評価制度公募課題「建設機械の排出ガス浄化装置の開発」、またはこれと同等の開発目標で実施された民間開発建設技術の技術審査・証明事業若しくは建設技術審査証明事業により評価された排出ガス浄化装置を装着した建設機械を使用することができるが、これにより難しい場合は、監督員と協議するものとする。

受注者はトンネル坑内作業において表 1-1-2 に示す建設機械を使用する場合は、2011年以降の排出ガス基準に適合するものとして、「特定特殊自動車排出ガスの規制等に関する法律施行規則」（令和3年2月改正経済産業省・国土交通省・環境省令第1号）第16条第1項第2号若しくは第20条第1項第2号に定める表示が付された特定特殊自動車、または「排出ガス対策型建設機械指定要領」（平成3年10月8日付け建設省経機発第249号）若しくは「第3次排出ガス対策型建設機械指定要領」（最終改訂平成28年8月30日付国総環リ第6号）に基づき指定されたトンネル工事用排出ガス対策型建設機械（以下「トンネル工事用排出ガス対策型建設機械等」という。）を使用しなければならない。

トンネル工事用排出ガス対策型建設機械等を使用できないことを監督員が認めた場合は、平成7年度建設技術評価制度公募課題「建設機械の排出ガス浄化装置の開発」、またはこれと同等の開発目標で実施された民間開発建設技術の技術審査・証明事業若しくは建設技術審査証明事業により評価された排出ガス浄化装置を装着（黒煙浄化装置付）した建設機械を使用することができるが、これにより難しい場合は、監督員と協議するものとする。

表 1-1-1

機 種	備 考
一般工事用建設機械 ・バックホウ ・トラクタショベル（車輪式） ・ブルドーザ ・発動発電機（可搬式） ・空気圧縮機（可搬式） ・油圧ユニット（以下に示す基礎工事用機械のうち、ベースマシンとは別に、独立したディーゼルエンジン駆動の油圧ユニットを搭載しているもの；油圧ハンマ、バイプロハンマ、油圧式鋼管圧入・引抜機、油圧式杭圧入・引抜機、アースオーガ、オールケーシング掘削機、リバーササーキュレーションドリル、アースドリル、地下連続壁施工機、全回転型オールケーシング掘削機） ・ロードローラ、タイヤローラ、振動ローラ ・ホイールクレーン	ディーゼルエンジン（エンジン出力7.5kW以上260kW以下）を搭載した建設機械に限る。 ただし、道路運送車両の保安基準に排出ガス基準が定められている自動車で、有効な自動車検査証の交付を受けているものは除く。

表 1-1-2

機 種	備 考
トンネル工事用建設機械 ・バックホウ ・トラクタショベル ・大型ブレーカ ・コンクリート吹付機 ・ドリルジャンボ ・ダンプトラック ・トラックミキサ	ディーゼルエンジン（エンジン出力30kW以上260kW以下）を搭載した建設機械に限る。 ただし、道路運送車両の保安基準に排出ガス基準が定められている大型特殊自動車及び小型特殊自動車以外の自動車の種別で、有効な自動車検査証の交付を受けているものは除く。

7. 特定特殊自動車の燃料

受注者は、軽油を燃料とする特定特殊自動車の使用にあたって、燃料を購入して使用する

る時は、当該特定特殊自動車の製作等に関する事業者または団体が推奨する軽油（ガソリンスタンド等で販売されている軽油をいう。）を選択しなければならない。また、監督員から特定特殊自動車に使用した燃料の購入伝票を求められた場合、**提示**しなければならない。

なお、軽油を燃料とする特定特殊自動車の使用にあたっては、下請負者等に関係法令等を遵守させるものとする。

8. 不正軽油の使用の禁止

受注者は、工事の施工にあたり、使用する車両及び建設機械等の燃料として、不正軽油（地方税法第 700 条の 22 の 2（製造等の承認を受ける義務等）の規定に違反する燃料をいう。）を使用してはならない。

なお、受注者は、不正軽油の使用が判明した場合には、速やかに是正処置を講じなければならない。

9. 低騒音型・低振動型建設機械

受注者は、建設工事に伴う騒音振動対策技術指針（建設大臣官房技術参事官通達、昭和 62 年 3 月 30 日改正）によって低騒音型・低振動型建設機械を**設計図書**で使用を義務付けている場合には、低騒音型・低振動型建設機械の指定に関する規程（国土交通省告示、平成 13 年 4 月 9 日改正）に基づき指定された建設機械を使用しなければならない。ただし、施工時期・現場条件等により一部機種の変換が不可能な場合は、認定機種と同程度と認められる機種または対策をもって**協議**することができる。

10. 特定調達品目

受注者は、資材（材料及び機材を含む）、工法、建設機械または目的物の使用にあたっては、環境物品等（国等による環境物品等の調達の推進等に関する法律（令和 3 年 5 月改正法律第 36 号。「グリーン購入法」という。）第 2 条に規定する環境物品等をいう。）の使用を積極的に推進するものとする。

(1) グリーン購入法第 6 条の規定に基づく「環境物品等の調達の推進に関する基本方針」で定める特定調達品目を使用する場合には、原則として、判断の基準を満たすものを使用するものとする。なお、事業ごとの特性、必要とされる強度や耐久性、機能の確保、コスト等の影響により、これにより難しい場合は、監督員と**協議**する。

(2) グリーン購入法に基づく環境物品等の調達の推進に関する基本方針における公共工事の配慮事項に留意すること。

1-1-1-31 文化財の保護

1. 一般事項

受注者は、工事の施工にあたって文化財の保護に十分注意し、使用人等に文化財の重要性を十分認識させ、工事中に文化財を発見した時は直ちに工事を中止し、監督員に**報告**し、その**指示**に従わなければならない。

2. 文化財等発見時の処置

受注者が、工事の施工にあたり、文化財その他の埋蔵物を発見した場合は、発注者との契約に係る工事に起因するものとみなし、発注者が、当該埋蔵物の発見者としての権利を保有するものである。

1-1-1-32 交通安全管理

1. 一般事項

受注者は、工事用運搬路として、公衆に供する道路を使用する時は、積載物の落下等により、路面を損傷し、あるいは汚損することのないようにするとともに、特に第三者に工事公害による損害を与えないようにしなければならない。

なお、第三者に工事公害による損害を及ぼした場合は、契約書第 28 条によって処置するものとする。

2. 施工計画書

受注者は、指定された工事用道路の使用開始前に当該道路の維持管理、補修及び使用方法等を施工計画書に記載しなければならない。この場合において、受注者は、関係機関に所要の手続をとるものとし、発注者が特に指示する場合を除き、標識の設置その他の必要な措置を行わなければならない。

3. 輸送災害の防止

受注者は、工事用車両による土砂、工事用資材及び機械などの輸送を伴う工事については、関係機関と打合せを行い、交通安全に関する担当者、輸送経路、輸送期間、輸送方法、輸送担当者、交通誘導警備員の配置、標識安全施設等の設置場所、その他安全輸送上の事項について計画をたて、災害の防止を図らなければならない。

4. 交通安全等輸送計画

受注者は、ダンプトラック等の大型輸送機械で大量の土砂、工事用資材等の輸送をともなう工事は、事前に関係機関と協議のうえ、交通安全等輸送に関する必要な事項の計画を立て、**施工計画書**に記載しなければならない。

なお、受注者は、過積載防止対策について、「過積載防止対策要領」を遵守して取組まなければならない。

5. 交通安全法令の遵守

受注者は、供用中の公共道路に係る工事の施工にあたっては、交通安全について、監督員、道路管理者及び所轄警察署と打合せを行うとともに、道路標識、区画線及び道路標示に関する命令（令和 3 年 9 月改正内閣府・国土交通省令第 4 号）、道路工事現場における標示施設等の設置基準（県土整備部長通知、平成 19 年 9 月 14 日）、道路工事現場における工事情報看板及び工事説明看板の設置について（同）及び道路工事保安施設設置基準（案）（建設省道路局国道第一課通知、昭和 47 年 2 月）に基づき、安全対策を講じなければならない。

6. 工事用道路使用の責任

発注者が工事用道路に指定するもの以外の工事用道路は、受注者の責任において使用するものとする。

7. 工事用道路共用時の処置

受注者は、**特記仕様書**に他の受注者と工事用道路を共用する定めがある場合においては、その定めに従うとともに、関連する受注者と緊密に打合せ、相互の責任区分を明らかにして使用するものとする。

8. 工事用道路の維持管理

受注者は、設計図書において指定された工事用道路を使用する場合は、設計図書の定めに従い、工事用道路の維持管理及び補修を行うものとする。

9. 公衆交通の確保

【技企第 1171 号 令和 5 年 9 月 25 日付 改定】

公衆の交通が自由かつ安全に通行するのに支障となる場所に材料または設備を保管してはならない。受注者は、毎日の作業終了時及び何らかの理由により建設作業を中断する時には、交通管理者協議で許可された常設作業帯内を除き一般の交通に使用される路面からすべての設備その他の障害物を撤去しなくてはならない。

10. 水上輸送

工事の性質上、受注者が、水上輸送によることを必要とする場合には本条の「道路」は、水門、または水路に関するその他の構造物と読み替え「車両」は船舶と読み替えるものとする。

11. 作業区域の標示等

受注者は、工事の施工にあたっては、作業区域の標示及び関係者への周知など、必要な安全対策を講じなければならない。また、作業船等が船舶の輻輳している区域を航行またはえい航する場合、見張りを強化する等、事故の防止に努めなければならない。

12. 水中落下支障物の処置

受注者は、船舶の航行または漁業の操業に支障をきたすおそれのある物体を水中に落とした場合、直ちに、その物体を取り除かなければならない。

なお、直ちに取除けない場合は、標識を設置して危険箇所を明示し、関係機関に通報及び監督員へ連絡しなければならない。

13. 作業船舶機械故障時の処理

受注者は、作業船舶機械が故障した場合、安全の確保に必要な措置を講じなければならない。

なお、故障により二次災害を招くおそれがある場合は、直ちに応急の措置を講じ、関係機関に通報及び監督員へ連絡しなければならない。

14. 通行許可等

受注者は、建設機械、資材等の運搬にあたり、車両制限令（令和 3 年 7 月改正政令第 198 号）第 3 条における一般的制限値を超える車両を通行させる時は、道路法第 47 条の 2 に基づく通行許可、または道路法第 47 条の 10 に基づく通行可能経路の回答を得ていることを確認しなければならない。また、道路交通法施行令（令和 4 年 4 月改正政令第 32 号）第 22 条における制限を超えて建設機械、資材等を積載して運搬する時は、道路交通法（令和 2 年 6 月改正法律第 52 号）第 57 条に基づく許可を得ていることを確認しなければならない。

- ① 施工計画書に一般制限値を超える車両を記載し提出すること。
- ② 搬入時は現場到着時、搬出時は現場出発時の写真を提示すること。
（荷姿全景、ナンバープレート等通行許可証と照合可能な写真）
- ③ 通行許可証の写しを提示すること。

表 1-1-3 一般的制限値

車両の諸元	一般的制限値
幅	2.5m
長さ	12.0m
高さ	3.8m (ただし、指定道路については 4.1m)
重量 総重量	20.0 t (ただし、高速自動車国道・指定道路については、軸距・長さに応じ最大 25.0 t)
軸重	10.0 t
隣接軸重の合計	隣り合う車軸に係る軸距 1.8m 未満の場合は 18 t (隣り合う車軸に係る軸距が 1.3m 以上で、かつ、当該隣り合う車軸に係る軸重が 9.5 t 以下の場合は 19 t)、1.8m 以上の場合は 20 t
輪荷重	5.0 t
最小回転半径	12.0m

ここでいう車両とは、人が乗車し、または貨物が積載されている場合にはその状態におけるものをいい、他の車両をけん引している場合にはこのけん引されている車両を含む。

1-1-1-33 施設管理

受注者は、工事現場における公物（各種公益企業施設を含む。）または部分使用施設（契約書第 33 条の適用部分）について、施工管理上、**契約図書**における規定の履行を以つても不都合が生ずるおそれがある場合には、その処置について監督員と**協議**できる。

なお、当該**協議**事項は、契約書第 9 条の規定に基づき処理されるものとする。

1-1-1-34 諸法令の遵守

1. 諸法令の遵守

受注者は、当該工事に関する諸法令を遵守し、工事の円滑な進捗を図るとともに、諸法令の適用運用は受注者の責任において行わなければならない。

なお、主な法令は以下に示す通りである。

- | | |
|-------------------------|--------------------------|
| (1) 地方自治法 | (平成 26 年 11 月 法律第 115 号) |
| (2) 建設業法 | (令和 3 年 5 月改正 法律第 48 号) |
| (3) 下請代金支払遅延等防止法 | (令和元年 6 月改正 法律第 51 号) |
| (4) 労働基準法 | (令和 2 年 7 月改正 法律第 14 号) |
| (5) 労働安全衛生法 | (令和元年 6 月改正 法律第 37 号) |
| (6) 作業環境測定法 | (令和元年 6 月改正 法律第 37 号) |
| (7) じん肺法 | (平成 30 年 7 月改正 法律第 71 号) |
| (8) 雇用保険法 | (令和 4 年 3 月改正 法律第 12 号) |
| (9) 労働者災害補償保険法 | (令和 2 年 6 月改正 法律第 40 号) |
| (10) 健康保険法 | (令和 3 年 6 月改正 法律第 66 号) |
| (11) 中小企業退職金共済法 | (令和 2 年 6 月改正 法律第 40 号) |
| (12) 建設労働者の雇用の改善等に関する法律 | (令和 4 年 3 月改正 法律第 12 号) |
| (13) 出入国管理及び難民認定法 | (令和 3 年 6 月改正 法律第 69 号) |
| (14) 道路法 | (令和 3 年 3 月改正 法律第 9 号) |
| (15) 道路交通法 | (令和 4 年 4 月改正 法律第 32 号) |
| (16) 道路運送法 | (令和 2 年 6 月改正 法律第 36 号) |

【技企第 1171 号 令和 5 年 9 月 25 日付 改定】

- | | |
|----------------------------|---------------------------|
| (17) 道路運送車両法 | (令和 4 年 3 月改正 法律第 4 号) |
| (18) 砂防法 | (平成 25 年 11 月改正 法律第 76 号) |
| (19) 地すべり等防止法 | (平成 29 年 6 月改正 法律第 45 号) |
| (20) 河川法 | (令和 3 年 5 月改正 法律第 31 号) |
| (21) 海岸法 | (平成 30 年 12 月改正 法律第 95 号) |
| (22) 港湾法 | (令和 4 年 3 月改正 法律第 7 号) |
| (23) 港則法 | (令和 3 年 6 月改正 法律第 53 号) |
| (24) 漁港漁場整備法 | (平成 30 年 12 月改正 法律第 95 号) |
| (25) 下水道法 | (令和 4 年 5 月改正 法律第 44 号) |
| (26) 航空法 | (令和 4 年 6 月改正 法律第 62 号) |
| (27) 公有水面埋立法 | (平成 26 年 6 月改正 法律第 51 号) |
| (28) 軌道法 | (令和 2 年 6 月改正 法律第 41 号) |
| (29) 森林法 | (令和 2 年 6 月改正 法律第 41 号) |
| (30) 環境基本法 | (令和 3 年 5 月改正 法律第 36 号) |
| (31) 火薬類取締法 | (令和元年 6 月改正 法律第 37 号) |
| (32) 大気汚染防止法 | (令和 2 年 6 月改正 法律第 39 号) |
| (33) 騒音規制法 | (平成 26 年 6 月改正 法律第 72 号) |
| (34) 水質汚濁防止法 | (平成 29 年 6 月改正 法律第 45 号) |
| (35) 湖沼水質保全特別措置法 | (平成 26 年 6 月改正 法律第 72 号) |
| (36) 振動規制法 | (平成 26 年 6 月改正 法律第 72 号) |
| (37) 廃棄物の処理及び清掃に関する法律 | (令和元年 6 月改正 法律第 37 号) |
| (38) 文化財保護法 | (令和 3 年 4 月改正 法律第 22 号) |
| (39) 砂利採取法 | (平成 27 年 6 月改正 法律第 50 号) |
| (40) 電気事業法 | (令和 4 年 6 月改正 法律第 74 号) |
| (41) 消防法 | (令和 3 年 5 月改正 法律第 36 号) |
| (42) 測量法 | (令和元年 6 月改正 法律第 37 号) |
| (43) 建築基準法 | (令和 4 年 5 月改正 法律第 55 号) |
| (44) 都市公園法 | (平成 29 年 5 月改正 法律第 26 号) |
| (45) 建設工事に係る資材の再資源化等に関する法律 | (令和 3 年 5 月改正 法律第 37 号) |
| (46) 土壌汚染対策法 | (平成 29 年 6 月改正 法律第 45 号) |
| (47) 駐車場法 | (平成 29 年 5 月改正 法律第 26 号) |
| (48) 海上交通安全法 | (令和 3 年 6 月改正 法律第 53 号) |
| (49) 海上衝突予防法 | (平成 15 年 6 月改正 法律第 63 号) |
| (50) 海洋汚染等及び海上災害の防止に関する法律 | (令和 3 年 5 月改正 法律第 43 号) |
| (51) 船員法 | (令和 3 年 6 月改正 法律第 75 号) |
| (52) 船舶職員及び小型船舶操縦者法 | (平成 30 年 6 月改正 法律第 59 号) |
| (53) 船舶安全法 | (令和 3 年 5 月改正 法律第 43 号) |
| (54) 自然環境保全法 | (令和 3 年 5 月改正 法律第 29 号) |

【技企第 1171 号 令和 5 年 9 月 25 日付 改定】

- (55) 自然公園法 (令和 3 年 6 月改正 法律第 37 号)
- (56) 公共工事の入札及び契約の適正化の促進に関する法律 (令和 3 年 5 月改正 法律第 37 号)
- (57) 国等による環境物品等の調達の推進等に関する法律 (令和 3 年 5 月改正 法律第 36 号)
- (58) 河川法施行法 (平成 11 年 12 月改正 法律第 160 号)
- (59) 技術士法 (令和元年 6 月改正 法律第 37 号)
- (60) 漁業法 (令和 3 年 5 月改正 法律第 47 号)
- (61) 空港法 (令和 4 年 6 月改正 法律第 62 号)
- (62) 計量法 (平成 26 年 6 月改正 法律第 69 号)
- (63) 厚生年金保険法 (令和 3 年 6 月改正 法律第 66 号)
- (64) 航路標識法 (令和 3 年 6 月改正 法律第 53 号)
- (65) 資源の有効な利用の促進に関する法律 (令和 4 年 5 月改正 法律第 46 号)
- (66) 最低賃金法 (平成 24 年 4 月改正 法律第 27 号)
- (67) 職業安定法 (令和 4 年 3 月改正 法律第 12 号)
- (68) 所得税法 (令和 4 年 6 月改正 法律第 71 号)
- (69) 水産資源保護法 (平成 30 年 12 月改正 法律第 95 号)
- (70) 船員保険法 (令和 3 年 6 月改正 法律第 66 号)
- (71) 著作権法 (令和 3 年 6 月改正 法律第 52 号)
- (72) 電波法 (令和 4 年 6 月改正 法律第 70 号)
- (73) 土砂等を運搬する大型自動車による交通事故の防止等に関する特別措置法 (令和 4 年 4 月改正 法律第 32 号)
- (74) 労働保険の保険料の徴収等に関する法律 (令和 4 年 3 月改正 法律第 12 号)
- (75) 農薬取締法 (令和元年 12 月改正 法律第 62 号)
- (76) 毒物及び劇物取締法 (平成 30 年 6 月改正 法律第 66 号)
- (77) 特定特殊自動車排出ガスの規制等に関する法律 (平成 29 年 5 月改正 法律第 41 号)
- (78) 公共工事の品質確保の促進に関する法律 (令和元年 6 月改正 法律第 35 号)
- (79) 警備業法 (令和元年 6 月改正 法律第 37 号)
- (80) 水道法 (平成 30 年 12 月改正 法律第 92 号)
- (81) 工業用水法 (平成 26 年 6 月改正 法律第 69 号)
- (82) 工業用水道事業法 (平成 26 年 6 月改正 法律第 69 号)
- (83) 地方税法 (令和 3 年 3 月改正 法律第 19 号)
- (84) 行政機関の保有する個人情報情報の保護に関する法律 (令和 4 年 5 月改正 法律第 54 号)
- (85) 高齢者、障害者等の移動等の円滑化の促進に関する法律 (令和 2 年 6 月改正 法律第 42 号)

2. 法令違反の処置

受注者は、諸法令を遵守し、これに違反した場合発生するであろう責務が、発注者に及

ばないようにしなければならない。

3. 不適当な契約図書の処置

受注者は、当該工事の計画、**契約図面**、仕様書及び契約そのものが第1項の諸法令に照らし不適当であったり矛盾していることが判明した場合には速やかに監督員と**協議**しなければならない。

1-1-1-35 官公庁等への手続等

1. 一般事項

受注者は、工事期間中、関係官公庁及びその他の関係機関との**連絡**を保たなければならない。

2. 関係機関への届出

受注者は、工事施工にあたり受注者の行うべき関係官公庁及びその他の関係機関への届出等を、法令、条例または**設計図書**の定めにより実施しなければならない。

3. 諸手続きの提示、提出

受注者は、諸手続きにおいて許可、承諾等を得た時は、その**書面**を監督員に**提示**しなければならない。

なお、監督員から請求があった場合は、写しを**提出**しなければならない。

4. 許可承諾条件の遵守

受注者は、手続きに許可承諾条件がある場合これを遵守しなければならない。

なお、受注者は、許可承諾内容が**設計図書**に定める事項と異なる場合、監督員と**協議**しなければならない。

5. コミュニケーション

受注者は、工事の施工にあたり、地域住民との間に紛争が生じないように努めなければならない。

6. 苦情対応

受注者は、地元関係者等から工事の施工に関して苦情があり、受注者が対応すべき場合は誠意をもってその解決にあたらなければならない。

7. 交渉時の注意

受注者は、地方公共団体、地域住民等と工事の施工上必要な交渉を、自らの責任において行わなければならない。受注者は、交渉に先立ち、監督員に**連絡**の上、これらの交渉にあたっては誠意をもって対応しなければならない。

8. 交渉内容明確化

受注者は、前項までの交渉等の内容は、後日紛争とならないよう文書で取り交わす等明確にしておくとともに、状況を随時監督員に**報告**し、**指示**があればそれに従うものとする。

1-1-1-36 施工時期及び施工時間の変更

1. 施工時間の変更

受注者は、**設計図書**に施工時間が定められている場合でその時間を変更する必要がある場合は、あらかじめ監督員と**協議**するものとする。

2. 休日または夜間の作業連絡

受注者は、**設計図書**に施工時間が定められていない場合で、官公庁の休日または夜間に、作業を行うにあたっては、事前にその理由を監督員に**連絡**しなければならない。

ただし、現道上の工事については書面により提出しなければならない。

1-1-1-37 工事測量

1. 一般事項

受注者は、工事着手後直ちに測量を実施し、測量標（仮 BM）、工事用多角点の設置及び用地境界、中心線、縦断、横断等を確認しなければならない。測量結果が設計図書に示されている数値と差異を生じた場合は監督員に測量結果を直ちに提出し指示を受けなければならない。

なお、測量標（仮 BM）及び多角点を設置するための基準となる点の選定は、監督員の指示を受けなければならない。また受注者は、測量結果を監督員に提出しなければならない。

2. 引照点等の設置

受注者は、工事施工に必要な仮水準点、多角点、基線、法線、境界線の引照点等を設置し、施工期間中適宜これらを確認し、変動や損傷のないよう努めなければならない。変動や損傷が生じた場合、監督員に連絡し、速やかに水準測量、多角測量等を実施し、仮の水準点、多角点、引照点等を復元しなければならない。

3. 仮設標識

受注者は、丁張、その他工事施工の基準となる仮設標識を、設置しなければならない。

4. 工事用測量標の取扱い

受注者は、用地幅杭、測量標（仮 BM）、工事用多角点及び重要な工事用測量標を移設してはならない。ただし、これを存置することが困難な場合は、監督員の承諾を得て移設することができる。また、用地幅杭が現存しない場合は、監督員と協議しなければならない。

なお、移設する場合は、隣接土地所有者との間に紛争等が生じないようにしなければならない。

5. 既存杭の保全

受注者は、工事の施工にあたり、損傷を受けるおそれのある杭または障害となる杭の設置換え、移設及び復元を含めて、発注者の設置した既存杭の保全に対して責任を負わなければならない。

6. 水準測量・水深測量

水準測量及び水深測量は、設計図書に定められている基準高あるいは工事用基準面を基準として行うものとする。

1-1-1-38 不可抗力による損害

1. 工事災害の報告

受注者は、災害発生後直ちに被害の詳細な状況を把握し、当該被害が契約書第 29 条の規定の適用を受けられる場合には、直ちに工事災害通知書を監督員を通じて発注者に通知しなければならない。

2. 設計図書で定めた基準

契約書第 29 条第 1 項に規定する「設計図書で基準を定めたもの」とは、以下の各号に掲げるものをいう。

(1) 波浪、高潮に起因する場合

波浪、高潮が想定している設計条件以上または周辺状況から判断してそれと同等以上と

認められる場合

(2) 降雨に起因する場合

以下のいずれかに該当する場合とする。

- ① 24 時間雨量（任意の連続 24 時間における雨量をいう。）が 80mm 以上
- ② 1 時間雨量（任意の 60 分における雨量をいう。）が 20mm 以上
- ③ 連続雨量（任意の 72 時間における雨量をいう。）が 150mm 以上
- ④ その他**設計図書**で定めた基準

(3) 強風に起因する場合

最大風速（10 分間の平均風速で最大のものをいう。）が 15m/秒以上あった場合

(4) 河川沿いの施設にあたっては、河川のはん濫注意水位以上、またはそれに準ずる出水により発生した場合

(5) 地震、津波、豪雪に起因する場合

周囲の状況により判断し、相当の範囲にわたって他の一般物件にも被害を及ぼしたと認められる場合

3. その他

契約書第 29 条第 2 項に規定する「受注者が善良な管理者の注意義務を怠ったことに基づくもの」とは、**設計図書**及び契約書第 26 条に規定する予防措置を行ったと認められないもの及び災害の一因が施工不良等受注者の責によるとされるものをいう。

1-1-1-39 特許権等

1. 一般事項

受注者は、特許権等を使用する場合、**設計図書**に特許権等の対象である旨明示が無く、その使用に関する費用負担を契約書第 8 条に基づき発注者に求める場合、権利を有する第三者と使用条件の交渉を行う前に、監督員と**協議**しなければならない。

2. 保全措置

受注者は、業務の遂行により発明または考案した時は、これを保全するために必要な措置を講じ、出願及び権利の帰属等については、発注者と**協議**しなければならない。

3. 著作権法に規定される著作物

発注者が、引渡しを受けた契約の目的物が著作権法（令和 3 年 6 月改正法律第 52 号第 2 条第 1 項第 1 号）に規定される著作物に該当する場合は、当該著作物の著作権は発注者に帰属するものとする。

なお、前項の規定により出願及び権利等が発注者に帰属する著作物については、発注者はこれを自由に加除または編集して利用することができる。

1-1-1-40 保険の付保及び事故の補償

1. 一般事項

受注者は、残存爆発物があると予測される区域で工事に従事する作業船及びその乗組員並びに陸上建設機械等及びその作業員に**設計図書**に定める水雷保険、傷害保険及び動産総合保険を付保しなければならない。

2. 回航保険

受注者は、作業船、ケーソン等を回航する場合、回航保険を付保しなければならない。

3. 保険加入の義務

受注者は、雇用保険法、労働者災害補償保険法、健康保険法及び厚生年金保険法の規定により、雇用者等の雇用形態に応じ、雇用者等を被保険者とするこれらの保険に加入しなければならない。

4. 補償

受注者は、雇用者等の業務に関して生じた負傷、疾病、死亡及びその他の事故に対して責任をもって適正な補償をしなければならない。

5. 建設業退職金共済制度の履行

受注者は、建設業退職金共済制度に該当する場合は同制度に加入し、その掛金収納書（発注者用）を工事請負契約締結後原則 1 ヶ月以内（電子申請方式による場合にあつては、工事請負契約締結後原則 40 日以内）に、発注者に提出しなければならない。

また、工事完成時、速やかに掛金充当実績総括表を作成し、監督員に提示しなければならない。

6. 法定外の労災保険の付保

受注者は、法定外の労災保険に付さなければならず、契約書第 57 条（火災保険等）に基づき、受注者は保険契約を締結したのち、その証券等を発注者に提示すること。

1-1-1-41 臨機の措置

1. 一般事項

受注者は、災害防止等のため必要があると認める時は、臨機の措置をとらなければならない。また、受注者は、措置をとった場合には、その内容を直ちに監督員に通知しなければならない。

2. 天災等

監督員は、暴風、豪雨、洪水、高潮、地震、津波、地すべり、落盤、火災、騒乱、暴動その他自然的または人為的事象（以下「天災等」という。）に伴い、工事目的物の品質・出来形の確保及び工期の遵守に重大な影響があると認められる時は、受注者に対して臨機の措置をとることを請求することができる。

1-1-1-42 石綿使用の有無

受注者は、建築物・工作物等の解体・改修工事を行う際、石綿（アスベスト）の使用の有無の「事前調査」を行わなければならない。石綿障害予防規則に基づく一定規模以上の工事にあつては、「事前調査結果の報告」を所轄労働基準監督局に届出を行わなければならない。また、大気汚染防止法に基づき、特定粉じん発生施設を設置しようとするときは、都道府県知事に届出を行わなければならない。

第 2 章 土 工

第 1 節 適 用

1. 適用工種

本章は、河川土工、海岸土工、砂防土工、道路土工、その他これらに類する工種について適用する。

2. 適用規定

本章に特に定めのない事項については、第 2 編 材料編の規定による。

第 2 節 適用すべき諸基準

受注者は、設計図書において特に定めのない事項については、以下の基準類による。これにより難しい場合は、監督員の承諾を得なければならない。

また、基準類と設計図書に相違がある場合は、原則として設計図書の規定に従うものとし、疑義がある場合は監督員と協議しなければならない。

日本道路協会	道路土工要綱	(平成 21 年 6 月)
日本道路協会	道路土工－軟弱地盤対策工指針	(平成 24 年 8 月)
日本道路協会	道路土工－盛土工指針	(平成 22 年 4 月)
日本道路協会	道路土工－切土工・斜面安定工指針	(平成 21 年 6 月)
土木研究センター	建設発生土利用技術マニュアル	(平成 25 年 12 月)
国土交通省	建設副産物適正処理推進要綱	(平成 14 年 5 月)
建設省	堤防余盛基準について	(昭和 44 年 1 月)
土木研究センター	ジオテキスタイルを用いた補強土の設計施工マニュアル	(平成 25 年 12 月)
土木研究センター	多数アンカー式補強土壁工法 設計・施工マニュアル	(平成 26 年 8 月)
土木研究センター	補強土 (テールアルメ) 壁工法 設計・施工マニュアル	(平成 26 年 8 月)
国土技術研究センター	河川土工マニュアル	(平成 21 年 4 月)
日本道路協会	道路土工構造物技術基準・同解説	(平成 29 年 3 月)
国土交通省	建設汚泥処理土利用技術基準	(平成 18 年 6 月)
国土交通省	発生土利用基準	(平成 18 年 8 月)

第 3 節 河川土工・海岸土工・砂防土工

1-2-3-1 一般事項

1. 適用工種

本節は、河川土工・海岸土工・砂防土工として掘削工、盛土工、盛土補強工、法面整形工、堤防天端工、残土処理工その他これらに類する工種について定める。

2. 地山の土及び岩の分類

地山の土及び岩の分類は、表 1-2-1 によるものとする。

受注者は、設計図書に示された現地の土及び岩の分類の境界を定められた時点で、監督

員の**確認**を受けなければならない。

また、受注者は、**設計図書**に示された土及び岩の分類の境界が現地の状況と一致しない場合は、契約書第 18 条第 1 項の規定により監督員に**通知**するものとする。

なお、**確認**のための資料を整備及び保管し、監督員の請求があった場合は遅滞なく**提示**するとともに、検査時に**提出**しなければならない。

表 1-2-1 土及び岩の分類表

名 称			説 明		摘 要	
A	B	C				
土	礫質土	礫まじり土	礫の混入があって掘削時の能率が低下するもの。	礫の多い砂、礫の多い砂質土、礫の多い粘性土	礫(G) 礫質土(GF)	
	砂質土 及び砂	砂	バケツ等に山盛り形状になりにくいもの。	海岸砂丘の砂 マサ土	砂(S)	
		砂質土 (普通土)	掘削が容易で、バケツ等に山盛り形状にし易く空隙の少ないもの。	砂質土、マサ土 粒度分布の良い砂 条件の良いローム	砂(S) 砂質土(SF) シルト(M)	
	粘性土	粘性土	バケツ等に付着し易く空隙の多い状態になり易いもの、トラフィカビリティが問題となり易いもの。	ローム 粘性土	シルト(M) 粘性土(C)	
		高含水比 粘性土	バケツなどに付着し易く特にトラフィカビリティが悪いもの。	条件の悪いローム 条件の悪い粘性土 火山灰質粘性土	シルト(M) 粘性土(C) 火山灰質粘性土(V) 有機質土(O)	
岩または石	岩塊 玉石	岩塊 玉石	岩塊、玉石が混入して掘削しにくく、バケツ等に空隙のでき易いもの。 岩塊、玉石は粒径 7.5 cm 以上とし、まるみのあるのを玉石とする。		玉石まじり土、岩塊 破碎された岩、 ごろごろした河床	
	軟 岩	軟 岩	I	第三紀の岩石で固結の程度が弱いもの。 風化がはなはだしくきわめてもろいもの。 指先で離しうる程度のものでき裂の間隔は 1～5 cm くらいのもので及び第三紀の岩石で固結の程度が良好なもの。 風化が相当進み多少変色を伴い軽い打撃で容易に割れるもの、離れ易いもので、き裂間隔は 5～10 cm 程度のもの。	地山弾性波速度 700～2,800m/sec	
			II	凝灰質で堅く固結しているもの。 風化が目にして相当進んでいるもの。 き裂間隔が 10～30 cm 程度で軽い打撃により離しうる程度、異質の硬い互層をなすもので層面を楽に離しうるもの。		
	硬 岩	中硬岩		石灰岩、多孔質安山岩のように、特にち密でなくても相当の固さを有するもの。 風化の程度があまり進んでいないもの。 硬い岩石で間隔 30～50 cm 程度のき裂を有するもの。		地山弾性波速度 2000～4,000m/sec
		硬 岩	硬 岩	I	花崗岩、結晶片岩等で全く変化していないもの。 き裂間隔が 1 m 内外で相当密着しているもの。 硬い良好な石材を取り得るようなもの。	地山弾性波速度 3,000m/sec 以上
II	けい岩、角岩などの石英質に富む岩質で最も硬いもの。風化していない新鮮な状態のもの。 き裂が少なく、よく密着しているもの。					

3. 排水処理

受注者は、工事施工中については、滞水を生じないような排水状態に維持しなければならない。

4. 適用規定

受注者は、建設発生土については、第 1 編 1-1-1-18 建設副産物の規定により適切に処理しなければならない。

5. 発生土受入れ地等

受注者は、建設発生土受入れ地及び建設廃棄物処理地の位置、及び建設発生土の内容等については、**設計図書**及び監督員の**指示**に従わなければならない。

なお、受注者は、施工上やむを得ず指定された場所以外に建設発生土または、建設廃棄物を処分する場合には、事前に**設計図書**に関して監督員と**協議**しなければならない。

6. 施工計画書

受注者は、建設発生土処理にあたり第 1 編 1-1-1-4 施工計画書第 1 項の**施工計画書**の記載内容に加えて**設計図書**に基づき以下の事項を**施工計画書**に記載しなければならない。

- (1) 処理方法（場所・形状等）
- (2) 排水計画
- (3) 場内維持等

7. 建設発生土受入れ地の実測

受注者は、建設発生土の受入れ地への搬入に先立ち、指定された建設発生土の受入れ地について地形を実測し、資料を監督員に**提出**しなければならない。ただし、受注者は、実測困難な場合等には、これに代わる資料により、監督員の**承諾**を得なければならない。

8. 建設発生土受入れ地の条件

建設発生土受入れ地については、受注者は、建設発生土受入れ地ごとの特定条件に応じて施工しなければならない。

9. 伐開発生物の処理方法

受注者は、伐開除根作業における伐開発生物の処理方法については、**設計図書**によるものとするが、**設計図書**に示されていない場合には、**設計図書**に関して監督員と**協議**しなければならない。

10. 伐開除根作業範囲

受注者は、伐開除根作業範囲が**設計図書**に示されていない場合には、表 1-2-2 に従い施工しなければならない。

表 1-2-2 伐開除根作業

区 分	種 別			
	雑草・ささ類	倒木	古根株	立木
盛土箇所全部	根からすきとる	除去	抜根除去	同左

1-2-3-2 掘削工

1. 一般事項

受注者は、水門等の上流側での掘削工を行うにあたり、流下する土砂その他によって河川管理施設、許可工作物等、他の施設の機能に支障を与えてはならない。受注者は、特に指定されたものを除き水の流れに対して影響を与える場合には、掘削順序、方向または高さ等についてあらかじめ**設計図書**に関して監督員の**承諾**を得なければならない。水中掘削を行う場合も同様とするものとする。

2. 浮石等の処理

受注者は、軟岩掘削及び硬岩掘削において、規定断面に仕上げた後、浮石等が残らないようにしなければならない。

3. 異常時の処置

受注者は、掘削工の施工中に、自然に崩壊、地すべり等が生じた場合、あるいはそれらを生ずるおそれがある時は、工事を中止し、監督員と**協議**しなければならない。ただし、緊急を要する場合には、応急措置をとった後、直ちににその措置内容を監督員に**通知**しなければならない。

4. 地山の挙動監視

受注者は、掘削工の施工中の地山の挙動を監視しなければならない。

5. 掘削方向

受注者は、砂防土工における斜面对策としての掘削工（排土）を行うにあたり、**設計図書**で特に定めのある場合を除き、原則として掘削を斜面上部より下部に向かって行わなければならない。

6. 残土運搬時の注意

受注者は、掘削工により発生する残土を受入れ地へ運搬する場合には、沿道住民及び道路利用者に迷惑がかからないように努めなければならない。

1-2-3-3 盛土工

1. 一般事項

受注者は、盛土工の開始にあたって、地盤の表面を本条 3 項に示す盛土層厚の 1/2 の厚さまで掻き起こしてほぐし、盛土材料とともに締固め、地盤と盛土の一体性を確保しなければならない。

2. 盛土の滑動防止

受注者は、1 : 4 より急な勾配を有する地盤上に盛土を行う場合には、特に**指示**する場合を除き、段切を行い、盛土と現地盤の密着を図り、滑動を防止しなければならない。

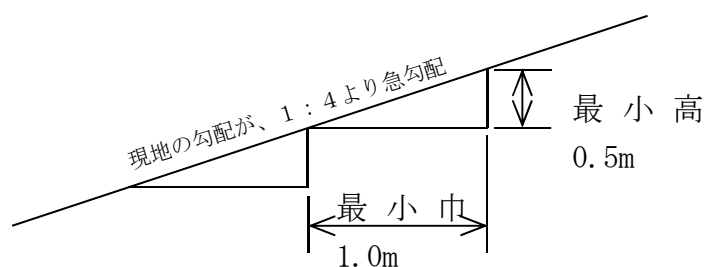


図 1-2-1 盛土基礎地盤の段切

3. 一層の仕上り厚

受注者は、築堤の盛土工の施工において、一層の仕上り厚を 30 cm以下とし、平坦に締固めなければならない。

4. 狭隘箇所等の締固め

受注者は、構造物の隣接箇所や狭い箇所の盛土工について、タンパ・振動ローラ等の小型締固め機械により、仕上がり厚を 20cm 以下で入念に締固めなければならない。

また、樋管等の構造物がある場合には、過重な偏土圧のかからないように盛土し、締固めなければならない。

5. 石が混入する盛土材料の処置

受注者は、盛土材料に石が混入する場合には、その施工にあたって石が 1 ヶ所に集まらないようにしなければならない。

6. 作業終了時等の排水処理

受注者は、盛土工の作業終了時または作業を中断する場合は、表面に 4%程度の横断勾配を設けるとともに、平坦に締固め、排水が良好に行われるようにしなければならない。

7. 適切な含水比の確保

受注者は、締固め作業の実施にあたり、適切な含水比の状態で行う施工しなければならない。

8. 異常時の処置

受注者は、盛土工の施工中、予期できなかつた沈下等の有害な現象があった場合には、工事を中止し、監督員と協議しなければならない。ただし、緊急を要する場合には、応急処置をとった後、直ちに監督員に通知しなければならない。

9. 採取場の実測

受注者は、土の採取に先立ち、指定された採取場について地形を実測し、資料を監督員に提出しなければならない。ただし、受注者は、実測困難な場合等には、これに代わる資料により、監督員の承諾を得なければならない。

10. 採取場の維持及び修復

受注者は、土の採取にあたり、採取場の維持及び修復について採取場ごとの条件に応じて施工するとともに、土の採取中、土質に著しい変化があった場合には、設計図書に関して監督員と協議しなければならない。

11. 採取土及び購入土運搬時の注意

受注者は、採取土盛土及び購入土盛土の施工にあたって、採取土及び購入土を運搬する場合には沿道住民及び道路利用者に迷惑がかからないように努めなければならない。流用土盛土及び発生土盛土の施工にあたって、一般道を運搬に利用する場合も同様とするものとする。

12. 軟弱地盤上の盛土の施工

受注者は、軟弱地盤上の盛土の施工にあたり、沈下のおそれのある場所の盛土の丁張を、常時点検しなければならない。

13. 沈下量確認方法

受注者は、軟弱地盤上の盛土工施工時の沈下量確認方法については、設計図書によらなければならない。

14. 盛土敷の排水乾燥

受注者は、軟弱地盤及び地下水位の高い地盤上に盛土工を行う場合には、速やかに排水施設を設け、盛土敷の乾燥を図らなければならない。

15. 一段階の盛土高さ

軟弱地盤上の盛土工の施工の一段階の盛土高さは**設計図書**によるものとし、受注者は、その沈下や周囲の地盤の水平変位等を監視しながら盛土を施工し、監督員の**承諾**を得た後、次の盛土に着手しなければならない。

16. 異常時の処置

受注者は、軟弱地盤上の盛土工の施工中、予期できなかった沈下または滑動等が生ずるおそれがあると予測された場合には、工事を中止し、監督員と**協議**しなければならない。ただし、緊急を要する場合には、応急処置をとった後、直ちにその措置内容を監督員に**通知**しなければならない。

17. 押え盛土の施工計画

受注者は、砂防土工における斜面对策としての盛土工（押え盛土）を行うにあたり、盛土量、盛土の位置並びに盛土基礎地盤の特性等について現状の状況等を照査した上で、それらを施工計画に反映しなければならない。

1-2-3-4 盛土補強工

1. 一般事項

盛土補強工とは、面状あるいは帯状等の補強材を土中に敷設し、盛土体の安定を図ることをいうものとする。

2. 盛土材の確認

盛土材については**設計図書**によるものとする。受注者は、盛土材の巻出しに先立ち、予定している盛土材料の**確認**を行い、**設計図書**に関して監督員の**確認**を受けなければならない。

3. 基盤面の排水処理

受注者は、第一層の補強材の敷設に先立ち、現地盤の伐除根及び不陸の整地を行うとともに、**設計図書**に関して監督員と**協議**のうえ、基盤面に排水処理工を行わなければならない。

4. 補強材の敷設

受注者は、**設計図書**に示された規格及び敷設長を有する補強材を、所定の位置に敷設しなければならない。補強材は水平に、かつたるみや極端な凹凸がないように敷設し、ピンや土盛りなどにより適宜固定するものとする。

5. 盛土横断方向の面状補強材

受注者は、面状補強材の引張り強さを考慮する盛土横断方向については、**設計図書**で特に定めのある場合を除き、面状補強材に継ぎ目を設けてはならない。ただし、やむを得ない事情がある場合は**設計図書**に関して監督員と**協議**しなければならない。

6. 盛土縦断方向の面状補強材

受注者は、面状補強材の引張り強さを考慮しない盛土縦断方向については、面状補強材を隙間なく、ズレが生じないように施工しなければならない。

7. 敷設困難な場合の処置

受注者は、現場の状況や曲線、隅角などの折れ部により**設計図書**に示された方法で補強

材を敷設することが困難な場合は、**設計図書**に関して監督員と**協議**しなければならない。

なお、やむを得ず隣り合う面状補強材との間に隙間が生じる場合においても、盛土の高さ方向に隙間が連続しないように敷設しなければならない。

8. 盛土材の巻出し及び締固め

受注者は、盛土材の巻出し及び締固めについては、第 1 編 1-2-3-3 盛土工の規定により一層ごとに適切に施工しなければならない。巻出し及び締固めは、壁面工側から順次奥へ行くとともに、重機械の急停止や急旋回等を避け、補強材にずれや損傷を与えないように注意しなければならない。

9. 壁面工の段数

受注者は、盛土に先行して組立てられる壁面工の段数は、2 段までとしなければならない。

なお、これにより難しい場合は、**設計図書**に関して監督員の**承諾**を得なければならない。

10. 壁面工付近等の締固め

受注者は、**設計図書**に明示した場合を除き、壁面工付近や隅角部の締固めにおいては、各補強土工法のマニュアルに基づくとともに、壁面から 1.0～1.5m 程度の範囲では、振動コンパクターや小型振動ローラなどを用いて人力によって入念に行わなければならない。これにより難しい場合は、**設計図書**に関して監督員と**協議**しなければならない。

11. 補強材取扱い上の注意

受注者は、補強材を壁面工と連結する場合や、面状補強材の盛土のり面や接合部での巻込みに際しては、局所的な折れ曲がりやゆるみを生じないようにしなければならない。

12. 壁面変位の観測

受注者は、壁面工の設置に先立ち、壁面の直線性や変形について確認しながら施工しなければならない。許容値を超える壁面変位が観測された場合は、直ちに作業を中止し、**設計図書**に関して監督員と**協議**しなければならない。

13. 壁面材の損傷及び劣化の防止

受注者は、壁面材の搬入、仮置きや吊上げに際しては、損傷あるいは劣化をきたさないようにしなければならない。

14. 補強材の管理

補強材は、搬入から敷設後の締固め完了までの施工期間中、劣化や破断によって強度が低下することがないように管理しなければならない。面状補強材の保管にあたっては直射日光を避け、紫外線による劣化を防がなければならない。

1-2-3-5 法面整形工

1. 一般事項

受注者は、掘削（切土）部法面整形の施工にあたり、ゆるんだ転石、岩塊等は、整形法面の安定のために取り除かなければならない。

なお、浮石が大きく取り除くことが困難な場合には、**設計図書**に関して監督員と**協議**しなければならない。

2. 盛土の法面崩壊の防止

受注者は、盛土部法面整形の施工にあたり、法面の崩壊が起こらないように締固めを行わなければならない。

3. 平場仕上げの排水処理

受注者は、平場仕上げの施工にあたり、平坦に締固め、排水が良好に行われるようにしなければならない。

4. 表土の活用

受注者は、砂防土工における斜面の掘削部法面整形の施工にあたり、掘削法面は、肥沃な表土を残すようにしなければならない。

5. 崩壊のおそれのある箇所等の処置

受注者は、砂防土工における斜面の掘削部法面整形の施工にあたり、崩壊のおそれのある箇所、あるいは湧水、軟弱地盤等の不良箇所の法面整形は、**設計図書**に関して監督員と協議しなければならない。

1-2-3-6 堤防天端工

受注者は、堤防天端に碎石を敷設する場合は、平坦に敷き均さなければならない。

1-2-3-7 残土処理工

1. 一般事項

残土処理工とは作業土工で生じた残土の工区外への運搬及び受入れ地の整形処理までの一連作業をいう。

2. 残土運搬時の注意

残土を受入れ地へ運搬する場合には、沿道住民及び道路利用者に迷惑がかからないよう努めなければならない。

第 4 節 道路土工

1-2-4-1 一般事項

1. 適用工種

本節は、道路土工として掘削工、路体盛土工、路床盛土工、法面整形工、残土処理工その他これらに類する工種について定める。

2. 路床、路体

路床とは盛土部においては、盛土仕上り面下、掘削（切土）部においては掘削仕上り面下 1m 以内の部分を用いる。

路体とは盛土における路床以外の部分を用いる。

3. 地山の土及び岩の分類

地山の土及び岩の分類は、表 1-2-1 によるものとする。

受注者は、**設計図書**に示された現地の土及び岩の分類の境界を確かめられた時点で、監督員の**確認**を受けなければならない。

なお、**確認**のための資料を整備及び保管し、監督員の請求があった場合は遅滞なく**提示**するとともに、検査時に**提出**しなければならない。

4. 構造物取付け部

受注者は、盛土と橋台や横断構造物との取付け部である裏込めや埋戻し部分は、供用開始後に構造物との間の路面の連続性を損なわないように、適切な材料を用いて入念な締固めと排水工の施工を行わなければならない。

なお、構造物取付け部の範囲は、「道路橋示方書・同解説（IV 下部構造編）7.9 橋台背面アプローチ部」（日本道路協会、平成 29 年 11 月）及び「道路土工 盛土工指針 4-

10 盛土と他の構造物との取付け部の構造」(日本道路協会、平成22年4月)を参考とする。

5. 雨水による侵食等の防止

受注者は、盛土及び地山法面の雨水による侵食や土砂崩れを発生させないように施工しなければならない。

6. 湧水処理

受注者は、工事箇所において工事目的物に影響をおよぼすおそれがあるような予期できなかった湧水が発生した場合には、工事を中止し、監督員と協議しなければならない。ただし、緊急を要する場合には応急処置をとった後、直ちにその措置内容を監督員に通知しなければならない。

7. 排水処理

受注者は、工事施工中については、雨水等の滞水を生じないような排水状態を維持しなければならない。

8. 適用規定

受注者は、建設発生土については、第1編1-1-1-18建設副産物の規定により、適切に処理しなければならない。

9. 建設発生土受入れ地等

受注者は、建設発生土受入れ地及び建設廃棄物処分地の位置、建設発生土の内容等については、設計図書及び監督員の指示に従わなければならない。

なお、受注者は、施工上やむを得ず指定された場所以外に建設発生土または、建設廃棄物を処分する場合には、事前に設計図書に関して監督員と協議しなければならない。

10. 施工計画書

受注者は、建設発生土処理にあたり第1編1-1-1-4施工計画書第1項の施工計画書の記載内容に加えて設計図書に基づき以下の事項を施工計画書に記載しなければならない。

- (1) 処理方法(場所・形状等)
- (2) 排水計画
- (3) 場内維持等

11. 建設発生土の受入れ地の実測

受注者は、建設発生土の受入れ地への搬入に先立ち、指定された建設発生土の受入れ地について地形を実測し、資料を監督員に提出しなければならない。ただし、受注者は、実測困難な場合等には、これに代わる資料により、監督員の承諾を得なければならない。

12. 建設発生土の土質区分

建設発生土の土質区分については、表1-2-3土質区分基準による。

表 1-2-3 土質区分基準

区分 (国土交通 省令) ^{*1)}	細区分 ^{*2), *3), *4)}	コーン 指数 qc ^{*5)} (kN/m ²)	土質材料の工学的分類 ^{*6), *7)}		備考 ^{*8)}	
			大分類	中分類 土質 (記号)	含水比 (地山) w _n (%)	掘削 方法
第1種 建設発生土 (砂、礫及びこれ らに準ずるもの)	第1種	—	礫質土	礫 {G}、砂礫 {GS}	—	*排水に考慮 するが、降 水、浸出地下 水等により含 水比が増加す ると予想され る場合は、1 ランク下の区 分とする。 *水中掘削等 による場合 は、2ランク 下の区分とす る。
	第1種改良土 ^{*8)}		人工材料	改良土 {I}		
第2種 建設発生土 (砂質土、礫質土 及びこれらに準 ずるもの)	第2a種	800 以上	礫質土	細粒分まじり礫 {GF}	—	
	第2b種		砂質土	細粒分まじり砂 {SF}	—	
	第2種改良土		人工材料	改良土 {I}	—	
第3種 建設発生土 (通常の施工性が 確保される粘性土 及びこれに準ずる もの)	第3a種	400 以上	砂質土	細粒分まじり砂 {SF}	—	
	第3b種		粘性土	シルト {M}、粘土 {C}	40%程度以下	
			火山灰質粘性土	火山灰質粘性土 {V}	—	
第3種改良土	人工材料	改良土 {I}	—			
第4種 建設発生土 (粘性土及びこれに 準ずるもの(第3 種発生土を除く))	第4a種	200 以上	砂質土	細粒分まじり砂 {SF}	—	
	第4b種		粘性土	シルト {M}、粘土 {C}	40~80%程度	
			火山灰質粘性土	火山灰質粘性土 {V}	—	
	第4種改良土		人工材料	改良土 {I}	—	
泥土 ^{*1), *9)}	泥土a	200 未満	砂質土	細粒分まじり砂 {SF}	—	
	泥土b		粘性土	シルト {M}、粘土 {C}	80%程度以上	
			火山灰質粘性土	火山灰質粘性土 {V}	—	
	泥土c		有機質土	有機質土 {O}	80%程度以上	
			高有機質土	高有機質土 {Pt}	—	

- *1) 国土交通省令（建設業に属する事業を行う者の再生資源の利用に関する判断の基準となるべき事項を定める省令 平成13年3月29日 国交令59、建設業に属する事業を行う者の指定副産物に係る再生資源の利用の促進に関する判断の基準となるべき事項を定める省令 平成13年3月29日 国交令60）においては区分として第1種～第4種建設発生土が規定されている。
- *2) この土質区分基準は工学的判断に基づく基準であり、発生土が産業廃棄物であるか否かを定めるものではない。
- *3) 表中の第1種～第4種改良土は、土(泥土を含む)にセメントや石灰を混合し化学的安定処理したものである。例えば第3種改良土は、第4種建設発生土または泥土を安定処理し、コーン指数400kN/m²以上の性状に改良したものである。
- *4) 含水比低下、粒度調整などの物理的な処理や高分子系や無機材料による水分の土中への固定を主目的とした改良材による土質改良を行った場合は、改良土に分類されないため、処理後の性状に応じて改良土以外の細区分に分類する。
- *5) 所定の方法でモールドに締固めた試料に対し、コーンペネトロメーターで測定したコーン指数（兵庫県土木請負工事必携「発生土の利用基準について」表-2参照）。
- *6) 計画段階（掘削前）において発生土の区分を行う必要があり、コーン指数を求めるために必要な試料を得られない場合には、土質材料の工学的分類体系（（社）地盤工学会）と備考欄の含水比（地山）、掘削方法から概略の区分を選定し、掘削後所定の方法でコーン指数を測定して区分を決定する。
- *7) 土質材料の工学的分類体系における最大粒径は75mmと定められているが、それ以上の粒径を含むものについても本基準を参照して区分し、適切に利用する。
- *8) 砂及び礫と同等の品質が確保できているもの。
- *9) ・港湾、河川等のしゅんせつに伴って生ずる土砂その他これに類するものは廃棄物処理法の対象となる廃棄物ではない。（廃棄物の処理及び清掃に関する法律の施行について 昭和46年10月16日 環整43 厚生省通知）
・地山の掘削により生じる掘削物は土砂であり、土砂は廃棄物処理法の対象外である。（建設工事等から生ずる廃棄物の適正処理について 平成23年3月30日 環産第110329004号 環境省通知）
・建設汚泥に該当するものについては、廃棄物処理法に定められた手続きにより利用が可能となり、その場合

【技企第 1166 号 令和 4 年 9 月 30 日付 改定】

「建設汚泥処理土利用技術基準」（国官技第50号、国官総第137号、国営計第41号、平成18年6月12日）を適用するものとする。

13. 建設発生土受入れ地

建設発生土受入れ地については、受注者は、建設発生土受入れ地ごとの特定条件に応じて施工しなければならない。

14. 伐開発生物の処理方法

受注者は、伐開除根作業における伐開発生物の処理方法については、**設計図書**によるものとするが、処理方法が示されていない場合には、**設計図書**に関して監督員と**協議**しなければならない。

15. 伐開除根作業範囲

受注者は、伐開除根作業範囲が**設計図書**に示されない場合には、表 1-2-4 に従い施工しなければならない。

表 1-2-4 伐開除根作業

区 分	種 別			
	雑草・ささ類	倒木	古 根 株	立木
盛土高 1 m を超える場合	地面で刈り取る	除去	抜根除去	同左
盛土高 1 m 以下の場合	根からすき取る	〃		〃

16. 軟弱地盤上の盛土の施工

受注者は、軟弱地盤上の盛土の施工にあたり、沈下のおそれのある場所の盛土の丁張を、常時点検しなければならない。

17. 沈下量確認方法

受注者は、軟弱地盤上の盛土工施工時の沈下量確認方法については、**設計図書**によらなければならない。

18. 盛土敷の排水乾燥

受注者は、軟弱地盤及び地下水位の高い地盤上に盛土工を行う場合には、速やかに排水施設を設け、盛土敷の乾燥を図らなければならない。

19. 一段階の盛土高さ

軟弱地盤上の盛土工の施工の一段階の高さは**設計図書**によるものとし、受注者は、その沈下や周囲の地盤の水平変化等を監視しながら盛土を施工し、監督員の**承諾**を得た後、次の盛土に着手しなければならない。

20. 異常時の処置

受注者は、軟弱地盤上の盛土の施工中、予期できなかった沈下または滑動等が生ずるおそれがあると予測された場合には、工事を中止し、監督員と**協議**しなければならない。ただし、緊急を要する場合には応急処置をとった後、直ちにその措置内容を監督員に**通知**しなければならない。

1-2-4-2 掘削工

1. 一般事項

受注者は、掘削の施工にあたり、掘削中の土質に著しい変化が認められた場合、または

埋設物を発見した場合は、工事を中止し、監督員と協議しなければならない。ただし、緊急を要する場合には応急処置をとった後、直ちにその措置内容を監督員に通知しなければならない。

2. 掘削機械の選定

受注者は、掘削の施工にあたり、現場の地形、掘削高さ、掘削量、地層の状態（岩の有無）、掘削土の運搬方法などから、使用機械を設定しなければならない。

3. 自然崩壊等異常時の処理

受注者は、掘削工の施工中に自然に崩壊、地すべり等が生じた場合、あるいはそれらを生ずるおそれがある時は、工事を中止し、監督員と協議しなければならない。ただし、緊急を要する場合には応急処置をとった後、直ちにその措置内容を監督員に通知しなければならない。

4. 路床面の支持力

受注者は、路床面において、設計図書に示す支持力が得られない場合、または均等性に疑義がある場合には、監督員と協議しなければならない。

5. 地山の監視

受注者は、掘削工の施工中の地山の挙動を監視しなければならない。

6. 硬岩掘削時の注意

受注者は、硬岩掘削における法の仕上り面近くでは過度な発破を避けるものとし、浮石等が残らないようにしなければならない。

万一誤って仕上げ面を超えて発破を行った場合には、受注者は監督員の承諾を得た工法で修復しなければならない。

7. 残土運搬時の注意

受注者は、掘削工により発生する残土を受入れ地に運搬する場合には、沿道住民に迷惑をかけないようにしなければならない。

1-2-4-3 路体盛土工

1. 一般事項

受注者は、路体盛土工を施工する地盤で盛土の締固め基準を確保できないような予測しない軟弱地盤・有機質土・ヘドロ等の不良地盤が現れた場合には、敷設材工法等の処置工法について、設計図書に関して監督員と協議しなければならない。

2. 水中路体盛土の材料

受注者は、水中で路体盛土工を行う場合の材料については、設計図書によらなければならない。

3. 管渠等周辺の締固め

受注者は、路体盛土工箇所に管渠等がある場合には、盛土を両側から行ない偏圧のかからないよう締固めなければならない。

4. 作業終了時等の排水処理

受注者は、路体盛土工の作業終了時または作業を中断する場合には、表面に 4%程度の横断勾配を設けるとともに、平坦に締固め、排水が良好に行われるようにしなければならない。

5. 運搬路使用時の注意

受注者は、路体盛土部分を運搬路に使用する場合、常に良好な状態に維持するものとし、路体盛土に悪影響を及ぼさないようにしなければならない。

6. 一層の仕上り厚

受注者は、路体盛土工の施工においては、一層の仕上り厚を 30 cm以下とし、各層ごとに締固めなければならない。

7. 岩塊、玉石の路体盛土

受注者は、路体盛土工の主材料が岩塊、玉石である場合は、空隙を細かい材料で充填しなければならない。止むを得ず 30 cm程度のものを使用する場合は、路体の最下層に使用しなければならない。

8. 段切

受注者は、1 : 4 より急な勾配を有する地盤上に路体盛土工を行う場合には、特に指示する場合を除き段切を行い、盛土と現地盤との密着を図り、滑動を防止しなければならない。

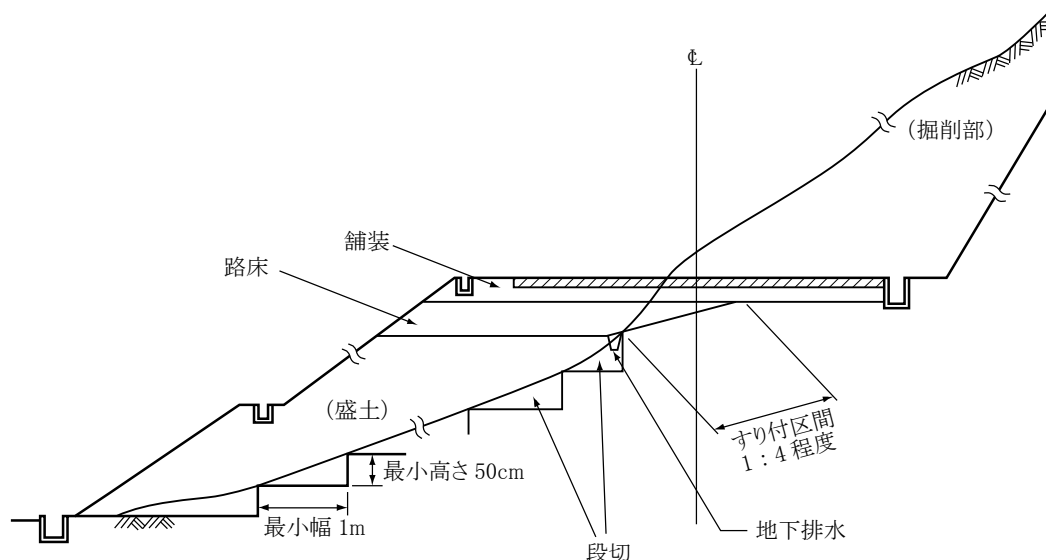


図 1-2-2 盛土基礎地盤の段切

9. 狭隘箇所等の締固め

受注者は、構造物の隣接箇所や狭い箇所の路体盛土工の施工については、タンパ、振動ローラ等の小型締固め機械により、仕上がり厚を 20cm 以下で入念に締固めなければならない。

なお、現場発生土等を用いる場合は、その中で良質な材料を用いて施工しなければならない。

10. 適切な含水比確保

受注者は、路体盛土工の締固め作業の実施にあたり、適切な含水比の状態で行う施工しなければならない。

11. 異常時の処置

受注者は、路体盛土作業中、予期できなかった沈下等の有害な現象のあった場合に、工事を中止し、監督員と協議しなければならない。ただし、緊急を要する場合には応急処

置をとった後、直ちにその措置内容を監督員に**通知**しなければならない。

12. 採取場の実測

受注者は、土の採取に先立ち、指定された採取場について地形を実測し、資料を監督員に**提出**しなければならない。ただし、受注者は、実測困難な場合等には、これに代わる資料により、監督員の**承諾**を得なければならない。

13. 採取場の維持及び修復

受注者は、土の採取にあたり、採取場の維持及び修復について採取場ごとの条件に応じて施工するとともに、土の採取中、土質に著しい変化があった場合には、**設計図書**に関して監督員と**協議**しなければならない。

14. 採取土及び購入土運搬時の注意

受注者は、採取土盛土及び購入土盛土の施工にあたって、採取土及び購入土を運搬する場合には沿道住民及び道路利用者に迷惑がかからないように努めなければならない。流用土盛土及び発生土盛土の施工にあっても、一般道路を運搬に利用する場合も同様とするものとする。

1-2-4-4 路床盛土工

1. 一般事項

受注者は、路床盛土工を施工する地盤で盛土の締固め基準を確保できないような予測しない軟弱地盤・有機質土・ヘドロ等の不良地盤が現れた場合には、敷設材工法などの処理方法について監督員と**協議**しなければならない。

2. 管渠等周辺の締固め

受注者は、路床盛土工箇所管渠等がある場合には、盛土を両側から行ない偏圧のかからないよう締固めなければならない。

3. 作業終了時等の排水処理

受注者は、路床盛土工の作業終了時または作業を中断する場合には、表面に 4%程度の横断勾配を設けるとともに、平坦に締固め、排水が良好に行われるようにしなければならない。

4. 運搬路使用時の注意

受注者は、路床盛土部分を運搬路に使用する場合、常に良好な状態に維持するものとし、路床盛土に悪影響を及ぼさないようにしなければならない。

5. 1 層の仕上り厚

受注者は、路床盛土の施工においては一層の仕上り厚を 20cm 以下とし、各層ごとに締固めなければならない。

6. 盛土材料の最大寸法

路床の盛土材料の最大寸法は 10cm 程度とするものとする。

7. 狭隘箇所等の締固め

受注者は、構造物の隣接箇所や狭い箇所の路床盛土の施工については、タンパ、振動ローラ等の小型締固め機械により、仕上がり厚を 20cm 以下で入念に締固めなければならない。

8. 適切な含水比の確保

受注者は、路床盛土工の締固め作業の実施にあたり、適切な含水比の状態で行う必要がある。

9. 異常時の処置

受注者は、路床盛土工の作業中、予期できなかった沈下等の有害な現象のあった場合に工事を中止し、監督員と協議しなければならない。ただし、緊急を要する場合には応急処置をとった後、直ちにその措置内容を監督員に通知しなければならない。

10. 路床盛土の締固め度

路床盛土の締固め度については、第 1 編 1-1-1-23 施工管理第 8 項の規定による。

11. 接続部の緩和区間

受注者は、特に指示する場合を除き、片切り、片盛りの接続部には 1:4 程度の勾配をもって緩和区間を設けるものとする。また、掘削（切土）部、盛土部の縦断方向の接続部には岩の場合 1:5 以上、土砂の場合 1:10 程度のすり付け区間を設けて路床支持力の不連続を避けなければならない。

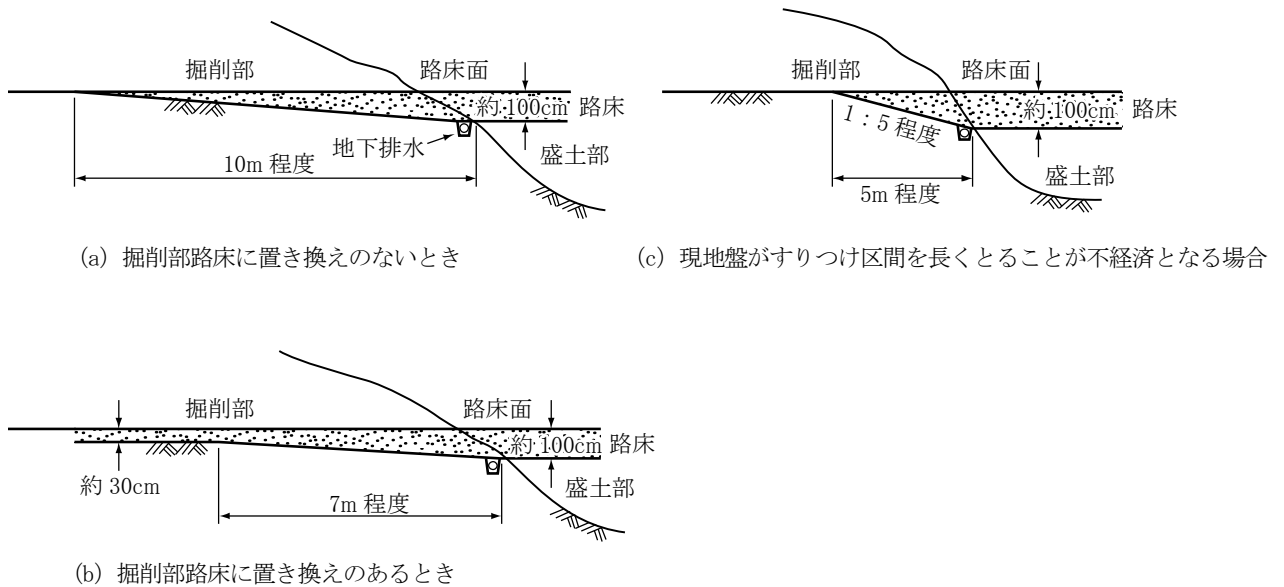


図1-2-3 掘削（切土）部、盛土部接続部のすり付け

12. 歩道・路肩部分等の締固め

受注者は、歩道・路肩部分等の大型機械での施工が困難な箇所の締固めについては、タンパ、振動ローラ等の小型締固め機械等を用いて、一層の仕上り厚を 20 cm以内で行わなければならない。

13. 滞水の処理

受注者は、路床盛土工の施工中に降雨や湧水によって路床面に水が滞水する場合は、路肩部分などに仮排水路を設け、道路外へ速やかに排水できるようにしておかなければならない。

14. 土の採取

受注者は、土の採取の搬入に先立ち、指定された採取場、建設発生土の受入れ地について地形を実測し、資料を監督員に提出しなければならない。ただし、受注者は、実測困難

な場合等には、これに代わる資料により、監督員の**承諾**を得なければならない。

15. 採取場の維持及び修復

受注者は、土の採取にあたり、採取場の維持及び修復について採取場ごとの条件に応じて施工するとともに、土の採取中、土質に著しい変化があった場合には、**設計図書**に関して監督員と**協議**しなければならない。

16. 採取土及び購入土運搬時の注意

受注者は、採取土盛土及び購入土盛土の施工にあたって、採取土及び購入土を運搬する場合には沿道住民及び道路利用者に迷惑がかからないように努めなければならない。流用土盛土及び発生土盛土の施工にあたって、一般道路を運搬に利用する場合も同様とするものとする。

1-2-4-5 法面整形工

1. 一般事項

受注者は、掘削（切土）部法面整形の施工にあたり、ゆるんだ転石、岩塊等は、整形した法面の安定のために取り除かなければならない。

なお、浮石が大きく取り除くことが困難な場合には、**設計図書**に関して監督員と**協議**しなければならない。

2. 法面の崩壊防止

受注者は、盛土部法面整形の施工にあたり、法面の崩壊が起こらないように締固めを行わなければならない。

1-2-4-6 残土処理工

残土処理工については、第 1 編 1-2-3-7 残土処理工の規定による。

第 5 節 港湾土工

港湾土工の施工については、第 4 編第 3 章第 21 節 土工の規定による。

第 3 章 無筋・鉄筋コンクリート

第 1 節 適用

1. 適用事項

本章は、無筋・鉄筋コンクリート構造物、プレストレストコンクリート構造物に使用するコンクリート、鉄筋、型枠等の施工その他これらに類する事項について適用する。

2. 適用規定(1)

本章に特に定めのない事項については、第 2 編 材料編の規定による。

3. 適用規定(2)

受注者は、コンクリートの施工にあたり、**設計図書**に定めのない事項については、「コンクリート標準示方書（施工編）[2017 年制定]」（土木学会、2018 年 3 月）のコンクリートの品質の規定による。これ以外による場合は、施工前に、**設計図書**に関して監督員の**承諾**を得なければならない。

4. アルカリシリカ反応抑制対策

受注者は、コンクリートの使用にあたって「アルカリ骨材反応抑制対策について」（国土交通省大臣官房技術審議官、国土交通省大臣官房技術参事官、国土交通省航空局飛行場部長通達、平成 14 年 7 月 31 日）及び「アルカリ骨材反応抑制対策について」の運用について（国土交通省大臣官房技術調査課長、国土交通省港湾局環境・技術課長、国土交通省航空局飛行場部建設課長通達、平成 14 年 7 月 31 日）を遵守し、アルカリシリカ反応抑制対策の適合を確かめなければならない。

第 2 節 適用すべき諸基準

1. 適用規定

受注者は、**設計図書**において特に定めのない事項については、下記の基準類による。これにより難い場合は、監督員の**承諾**を得なければならない。

なお、基準類と**設計図書**に相違がある場合は、原則として**設計図書**の規定に従うものとし、疑義がある場合は監督員と**協議**しなければならない。

土木学会 コンクリート標準示方書（施工編）[2017 年制定] (2018 年 3 月)

土木学会 コンクリート標準示方書（設計編）[2017 年制定] (2018 年 3 月)

土木学会 コンクリートのポンプ施工指針 [2012 年版] (2018 年 6 月)

国土交通省 アルカリ骨材反応抑制対策について (平成 14 年 7 月 31 日)

国土交通省 「アルカリ骨材反応抑制対策について」の運用について
(平成 14 年 7 月 31 日)

土木学会 鉄筋定着・継手指針 [2020 年制定] (令和 2 年 3 月)

公益社団法人日本鉄筋継手協会 鉄筋継手工事標準仕様書ガス圧接継手工事
(平成 29 年 8 月)

機械式鉄筋定着工法技術検討委員会 機械式鉄筋定着工法の配筋設計ガイドライン（案）
(平成 28 年 7 月)

流動性を高めたコンクリートの活用検討委員会 流動性を高めた現場打ちコンクリートの活用に関するガイドライン
(平成 29 年 3 月)

機械式鉄筋継手工法技術検討委員会 現場打ちコンクリート構造物に適用する機械式鉄筋継手工法ガイドライン
(平成 29 年 3 月)

橋梁等のプレキャスト化及び標準化による生産性向上検討委員会 コンクリート構造物における埋設型枠・プレハブ鉄筋に関するガイドライン
(平成 30 年 6 月)

橋梁等のプレキャスト化及び標準化による生産性向上検討委員会 コンクリート橋のプレキャスト化ガイドライン
(平成 30 年 6 月)

道路プレキャストコンクリート工技術委員会ガイドライン検討小委員会 プレキャストコンクリート構造物に適用する機械式鉄筋継手工法ガイドライン
(平成 31 年 1 月)

2. 許容塩化物量

受注者は、コンクリートの使用にあたって、以下に示す許容塩化物量以下のコンクリートを使用しなければならない。

- (1) 鉄筋コンクリート部材、ポストテンション方式のプレストレストコンクリート部材（シース内のグラウトを除く）及び用心鉄筋を有する無筋コンクリート部材における許容塩化物量（ $C1$ ）は、 0.30 kg/m^3 以下とする。
- (2) プレテンション方式のプレストレストコンクリート部材及びオートクレープ養生を行う製品における許容塩化物量（ $C1$ ）は 0.30 kg/m^3 以下とする。また、グラウトに含まれる塩化物イオン総量は、セメント質量の 0.08% 以下とする。
- (3) アルミナセメントを用いる場合、電食のおそれがある場合等は、試験結果等から適宜定めるものとし、特に資料がない場合の許容塩化物量（ $C1$ ）は 0.30 kg/m^3 以下とする。

3. 塩分の浸透防止

受注者は、土木工事においては、海水または潮風の影響を著しく受ける海岸付近及び外部から浸透する塩化物の影響を受ける箇所において、アルカリシリカ反応による損傷が構造物の品質・性能に重大な影響を及ぼすと考えられる場合には、塩分の浸透を防止するための塗装等の措置方法について、**設計図書**に関して監督員と協議しなければならない。

第 3 節 レディーミクストコンクリート

1-3-3-1 一般事項

本節は、レディーミクストコンクリートの製造に関する一般的事項を取り扱うものとする。

なお、本節に規定していない製造に関する事項は、JIS A 5308（レディーミクストコンクリート）を適用する。

1-3-3-2 工場の選定

1. 一般事項

受注者は、レディーミクストコンクリートを用いる場合の工場選定は以下による。

- (1) JIS マーク表示認証製品を製造している工場（産業標準化法（令和 4 年 6 月改正法律 68 号）に基づき国に登録された民間の第三者機関（登録認証機関）により製品に JIS マークを表示する認証を受けた製品を製造している工場（以下「JIS 認証工場」という。))で、かつ、コンクリートの製造、施工、試験、検査及び管理などの技術的業務を実施する能力のある技術者（コンクリート主任技士等）が常駐^{*}しており、配合設計及び品質管

理等を適切に実施できる工場（全国生コンクリート品質管理監査会議の策定した統一監査基準に基づく監査に合格した工場（以下「監査合格工場」という。）等）から選定しなければならない。

- (2) JIS 認証工場が工事現場近くに見当たらない場合は、使用する工場について、**設計図書**に指定したコンクリートの品質が得られることを確かめたうえ、その資料により監督員の**確認**を得なければならない。

なお、コンクリートの製造、施工、試験、検査及び管理などの技術的業務を実施する能力のある技術者（コンクリート主任技士等）が常駐[※]しており、配合設計及び品質管理等を適切に実施できる工場から選定しなければならない。

※受注者は、技術者（コンクリート主任技士等）の資格証（登録者証も可）及び同技術者が所属工場と直接的かつ恒常的な雇用関係にあることを確認できる**書面**により、常駐の**確認**をしなければならない。なお、監査合格工場は、これを省略することができる。

2. JIS のレディーミクストコンクリート

受注者は、第 1 編 1-3-3-2 第 1 項(1)により選定した工場が製造した JIS マーク表示されたレディーミクストコンクリートを用いる場合は、工場が発行するレディーミクストコンクリート配合計画書及びレディーミクストコンクリート納入書を整備及び保管し、監督員または検査員からの請求があった場合は速やかに**提示**しなければならない。

なお、第 1 編 1-3-3-2 第 1 項(1)により選定した工場が製造する JIS マーク表示のされないレディーミクストコンクリートを用いる場合は、受注者は配合試験に臨場し品質を**確認**するとともにレディーミクストコンクリート配合計画書及び基礎資料、レディーミクストコンクリート納入書またはバッチごとの計量記録を整備及び保管し、監督員または検査員からの請求があった場合は速やかに**提示**しなければならない。

3. JIS 以外のレディーミクストコンクリート

受注者は、第 1 編 1-3-3-2 第 1 項(2)に該当する工場が製造するレディーミクストコンクリートを用いる場合は、**設計図書**及び第 1 編 1-3-5-4 材料の計量及び練混ぜの規定によるものとし、配合試験に臨場するとともにレディーミクストコンクリート配合計画書及び基礎資料を**確認**のうえ、使用するまでに監督員へ**提出**しなければならない。

また、バッチごとの計量記録やレディーミクストコンクリート納入書などの品質を**確認**、証明できる資料を整備及び保管し、監督員または検査員からの請求があった場合は速やかに**提示**しなければならない。

4. 打設状況報告書

受注者は、レディーミクストコンクリートの打設に関し、表 1-3-3 の練混ぜから打設完了までに要した時間の**確認**ができる記録資料（以下「打設状況報告書」という。）を作成・整備・保管し、監督員の請求があった場合は、遅滞なく**提示**するとともに、検査時に**提出**しなければならない。

表 1-3-3 打設状況報告書（土木工事）

打設日 平成 年 月 日
 打設箇所
 天 候

レディーミクストコンクリート（〇〇-〇〇-〇〇××）

No. (台数)	打設量 (m ³)	累 計 打設量 (m ³)	目 視	スランプ (cm)	空気量 (%)	生コン 温 度 (°C)	外気温 (°C)	塩 分 (kg/m ³)	出荷時刻	打設開始 時 刻	打設完了 時 刻	出荷から打 設完了まで の経過時間	運搬車 番 号	摘 要
備考、特記すべき事項等														

1-50

注1：表中の薄アミ掛けの部分は、現場において実測した場合に記載のこと。
 注2：当表の作成は、原則として打設日当日に行うこと。

5. レディーミクストコンクリートの品質検査

受注者は、レディーミクストコンクリートの品質を確かめるための検査を JIS A 5308（レディーミクストコンクリート）により実施しなければならない。

なお、生産者等に検査のための試験を代行させる場合は、受注者がその試験に臨場しなければならない。また、現場練りコンクリートについても、これに準ずるものとする。

1-3-3-3 配 合

1. 一般事項

受注者は、コンクリートの配合において、**設計図書**の規定のほか、構造物の目的に必要な強度、耐久性、ひび割れ抵抗性、鋼材を保護する性能、水密性及び作業に適するワーカビリティが得られる範囲内で単位水量を少なくするように定めなければならない。

2. 配合試験

受注者は、施工に先立ち、あらかじめ配合試験を行い、表 1-3-4 の示方配合表を作成し監督員の**確認**を得なければならない。ただし、すでに他工事（公共工事に限る）において使用実績があり、品質管理データがある場合は、配合試験を行わず他工事（公共工事に限る）の配合表に代えることができる。また、JIS マーク表示されたレディーミクストコンクリートを使用する場合は配合試験を省略できる。

3. 水セメント比

受注者は、土木コンクリート構造物の耐久性を向上させるため、一般の環境条件の場合のコンクリート構造物に使用するコンクリートの水セメント比は、鉄筋コンクリートについては 55%以下、無筋コンクリートについては 60%以下とする。

表 1-3-4 示方配合表

粗骨材の 最大寸法 (mm)	スランプ (cm)	水セメン ト比 W/C (%)	空気量 (%)	細骨材率 S / a (%)	単 位 量 (kg/m ³)					
					水 W	セメント C	混和材 F	細骨材 S	粗骨材 G	混和剤 A

4. 現場配合

受注者は、示方配合を現場配合に直す場合には、骨材の含水状態、5mm ふるいに留まる細骨材の量、5mm ふるいを通る粗骨材の量、及び混和剤の希釈水量等を考慮しなければならない。

5. 材料変更等

受注者は、使用する材料を変更したり、示方配合の修正が必要と認められる場合には、本条 2 項の規定に従って示方配合表を作成し、事前に監督員に**協議**しなければならない。

6. セメント混和材料

受注者は、セメント混和材料を使用する場合には、材料の品質に関する資料により使用前に監督員の**確認**を得なければならない。

第4節 コンクリートミキサー船

1-3-4-1 一般事項

本節は、コンクリートミキサー船によりコンクリートを製造することに関する一般的事項を取り扱うものとする。

なお、本節に規定していない製造に関する事項は、JIS A 5308（レディーミクストコンクリート）を準用する。

1-3-4-2 コンクリートミキサー船の選定

受注者は、施工に先立ちコンクリート製造能力、製造設備、品質管理状態等を考慮してコンクリートミキサー船を選定し、監督員の**承諾**を得なければならない。

第5節 現場練りコンクリート

1-3-5-1 一般事項

本節は、現場練りコンクリートの製造に関する一般的事項を取り扱うものとする。

1-3-5-2 材料の貯蔵

1. セメントの貯蔵

受注者は、防湿性のあるサイロに、セメントを貯蔵しなければならない。また、貯蔵中にわずかでも固まったセメントは使用してはならない。

2. 混和材料の貯蔵

受注者は、ごみ、その他不純物が混入しない構造の容器または防湿性のあるサイロ等に、混和材料を分離、変質しないように貯蔵しなければならない。また、貯蔵中に分離、変質した混和材料を使用してはならない。

3. 骨材の貯蔵

受注者は、ごみ、泥、その他の異物が混入しないよう、かつ、大小粒が分離しないように、排水設備の整った貯蔵施設に骨材を貯蔵しなければならない。

1-3-5-3 配合

コンクリートの配合については、第1編 1-3-3-3 配合の規定による。

1-3-5-4 材料の計量及び練混ぜ

1. 計量装置

(1) 各材料の計量方法及び計量装置は、工事に適し、かつ、各材料を規定の計量値の許容差内で計量できるものでなければならない。

なお、受注者は、各材料の計量方法及び計量装置について、**施工計画書**へ記載しなければならない。また、練混ぜに用いた各材料の計量値を記録しておかなければならない。

(2) 受注者は、材料の計量設備の計量精度の定期的な点検を行わなければならない。

なお、点検結果の資料を整備及び保管し、監督員または検査員の請求があった場合は速やかに**提示**しなければならない。

2. 材料の計量

- (1) 受注者は、計量については現場配合によって行わなければならない。また、骨材の表面水率の試験は、JIS A 1111（細骨材の表面水率試験方法）若しくは JIS A 1125（骨材の含水率試験方法及び含水率に基づく表面水率の試験方法）、JIS A1802「コンクリート生産工程管理用試験方法－遠心力による細骨材の表面水率の試験方法」、JIS A 1803「コンクリート生産工程管理用試験方法－粗骨材の表面水率試験方法」または連続測定が可能な簡易試験方法または監督員の承諾を得た方法によらなければならない。

なお、骨材が乾燥している場合の有効吸水率の値は、骨材を適切な時間吸水させて求めなければならない。

- (2) 受注者は、第1編 1-3-3-3 配合で定めた示方配合を現場配合に修正した内容をその都度、監督員に協議しなければならない。
- (3) 計量値の許容差は、1回計量分に対し、「表 1-3-5 計量値の許容差」の値以下とする。
- (4) 連続ミキサーを使用する場合、各材料は容積計量してよいものとする。
その計量値の許容差は、ミキサーの容量によって定められる規定の時間あたりの計量分を質量に換算して、「表 1-3-5 計量値の許容差」の値以下とする。
なお、受注者は、ミキサーの種類、練混ぜ時間などに基づき、規定の時間あたりの計量分を適切に定めなければならない。
- (5) 受注者は、材料の計量値を自動記録装置により記録しなければならない。

表 1-3-5 計量値の許容差

材料の種類	最大値 (%)
水	1
セメント	1
骨材	3
混和材	2※
混和剤	3

※高炉スラグ微粉末の場合は、1 (%) 以内

- (6) 受注者は、各材料を、一バッチずつ質量で計量しなければならない。ただし、水及び混和剤溶液については、表 1-3-2 に示した許容差内である場合には、容積で計量してもよいものとする。

なお、一バッチの量は、工事の種類、コンクリートの打込み量、練りませ設備、運搬方法等を考慮して定めなければならない。

- (7) 受注者は、混和剤を溶かすのに用いた水または混和剤をうすめるのに用いた水は、練り混ぜ水の一部としなければならない。

3. 練混ぜ

- (1) 受注者は、コンクリートの練混ぜに際し、可傾式、強制練りバッチミキサーまたは連続ミキサーを使用するものとする。

- (2) 受注者は、ミキサの練混ぜ試験を、JIS A 8603-2（コンクリートミキサー第 2 部：練混ぜ性能試験方法）及び JSCE-I 502-2013 土木学会規準「連続ミキサの練混ぜ性能試験方法」により行わなければならない。
- (3) 受注者は、JIS A 8603-1（コンクリートミキサー第 1 部：用語及び仕様項目）、JIS A 8603-2（コンクリートミキサー第 2 部：練混ぜ性能試験方法）に適合するか、または同等以上の性能を有するミキサーを使用しなければならない。ただし、機械練りが不可能でかつ簡易な構造物の場合で、手練りで行う場合には、受注者は、**設計図書**に関して監督員に**協議**しなければならない。
- (4) 受注者は、練混ぜ時間を試験練りによって定めなければならない。
やむを得ず、練り混ぜ時間の試験を行わない場合は、その最小時間を可傾式バッチミキサーを用いる場合 1 分 30 秒、強制練りバッチミキサーを用いる場合 1 分とする。
- (5) 受注者は、あらかじめ定めた練混ぜ時間の 3 倍以内で、練混ぜを行わなければならない。
- (6) 受注者は、ミキサー内のコンクリートを排出し終わった後でなければ、ミキサー内に新たに材料を投入してはならない。
- (7) 受注者は、使用の前後にミキサーを清掃しなければならない。
- (8) ミキサーは、練上げコンクリートを排出する時に材料の分離を起こさない構造でなければならない。
- (9) 受注者は、連続ミキサーを用いる場合、練混ぜ開始後、最初に排出されるコンクリートを用いてはならない。
なお、この場合の廃棄するコンクリート量は、ミキサー部の容積以上とする。
- (10) 受注者は、コンクリートを手練りにより練り混ぜる場合は、水密性が確保された練り台の上で行わなければならない。
- (11) 受注者は、練上りコンクリートが均等質となるまでコンクリート材料を練り混ぜなければならない。

第 6 節 運搬・打設

1-3-6-1 一般事項

本節は、コンクリートの運搬及び打設に関する一般的事項を取り扱うものとする。

1-3-6-2 準備

1. 一般事項

受注者は、レディーミクストコンクリートの運搬に先立ち、搬入間隔、経路、荷下し場所等の状況を把握しておかななければならない。

2. 潮待ち作業時の注意

受注者は、コンクリート打設が潮待ち作業となる場合、打設に要する時間と潮位の関係を十分に把握し、施工しなければならない。

3. 打設前の確認

受注者は、コンクリートの打込み前に型枠、鉄筋等が**設計図書**に従って配置されていることを確かめなければならない。

4. 打設前の注意

受注者は、打設に先立ち、打設場所を清掃し、鉄筋を正しい位置に固定しなければならない。また、コンクリートと接して吸水のおそれのあるところは、あらかじめ湿らせておかなければならない。

1-3-6-3 運 搬

1. 一般事項

受注者は、コンクリート練混ぜ後、速やかに運搬しなければならない。

2. 品質の保持

受注者は、材料の分離その他コンクリートの品質を損なうことのないように、コンクリートを運搬しなければならない。

3. トラックアジテータ

受注者は、運搬車の使用にあたって、練り混ぜたコンクリートを均一に保持し、材料の分離を起こさずに、容易に完全に排出できるトラックアジテータを使用しなければならない。これにより難しい場合は、**設計図書**に関して監督員と**協議**しなければならない。

1-3-6-4 打 設

1. 一般事項

受注者は、コンクリートを速やかに運搬し、直ちに打込み、十分に締固めなければならない。練混ぜから打ち終わるまでの時間は、原則として外気温が 25℃を超える場合で 1.5 時間、25℃以下の場合で 2 時間を超えないものとし、かつコンクリートの運搬時間（練り混ぜ開始から荷卸し地点に到着するまでの時間）は 1.5 時間以内としなければならない。これ以外で施工する可能性がある場合は、監督員と**協議**しなければならない。

なお、コンクリートの練混ぜから打ち終わるまでの時間中、コンクリートを日光、風雨等から保護しなければならない。

2. 適用気温

受注者は、コンクリートの打込みを、日平均気温が 4℃を超え 25℃以下の範囲に予想される時に実施しなければならない。日平均気温の予想がこの範囲にない場合には、第 1 編第 3 章第 9 節 暑中コンクリート、第 10 節 寒中コンクリートの規定による。

3. 施工計画書

受注者は、1 回の打設で完了するような小規模構造物を除いて 1 回（1 日）のコンクリート打設高さを**施工計画書**に記載しなければならない。また、受注者は、これを変更する場合には、施工前に**施工計画書**の記載内容を変更しなければならない。

4. コンクリート打設中の注意

受注者は、コンクリートの打設作業中、型枠のずれ、浮上り、目地材の離れ及び鉄筋の配置を乱さないように注意しなければならない。

5. コンクリートポンプ使用時の注意

受注者はコンクリートポンプを用いる場合は、「コンクリートのポンプ施工指針 [2012 年版] 5 章 圧送」（土木学会、平成 24 年 6 月）の規定による。これにより難しい場合は、監督員の**承諾**を得なければならない。また、受注者はコンクリートプレー

サ、ベルトコンベヤ、その他を用いる場合も、材料の分離を防ぐようこれらを配置しなければならない。

6. ベルトコンベヤ使用時の注意

受注者は、ベルトコンベヤを使用する場合、適切な速度で十分容量のある機種を選定し、終端にはバッフルプレート及びシュートを設け、材料が分離しない構造のものとしなければならない。

なお、配置にあたっては、コンクリートの横移動ができるだけ少なくなるようにしなければならない。

7. バケツ及びスキップ使用時の注意

受注者は、バケツ及びスキップを使用する場合、コンクリートに振動を与えないよう適切な処置を講じなければならない。また、排出口は、排出時に材料が分離しない構造のものとしなければならない。

8. シュート使用時の注意

受注者は、打設にシュートを使用する場合には縦シュートを用いるものとし、漏斗管、フレキシブルなホース等により、自由に曲がる構造のものを選定しなければならない。

なお、これにより難しい場合は、事前に監督員の承諾を得なければならない。

9. 打設コンクリートの横移動禁止

受注者は、打設したコンクリートを型枠内で横移動させてはならない。

10. 連続打設

受注者は、一区画内のコンクリートの一層を打設が完了するまで連続して打設しなければならない。

11. 水平打設

受注者は、コンクリートの打上り面が一区画内でほぼ水平となるように打設しなければならない。また、締固め能力等を考慮して、コンクリート打設の一層の高さを定めなければならない。

12. 打設計画書

受注者は、コンクリートの打設作業に際しては、あらかじめ打設計画書を作成し、適切な高さに設定してこれに基づき、打設作業を行わなければならない。また、受注者は、型枠の高さが高い場合には、型枠にコンクリートが付着して硬化するのを防ぐため、型枠に投入口を設けるか、縦シュートあるいはポンプ配管の吐出口を打込み面近くまで下げてコンクリートを打ち込まなければならない。この場合、シュート、ポンプ配管、バケツ、ホッパー等の吐出口と打込み面までの自由落下高さは 1.5m 以下とする。

13. 材料分離防止

受注者は、著しい材料分離が生じないように打込まなければならない。

14. 上層下層一体の締固め

受注者は、コンクリートを二層以上に分けて打込む場合、上層のコンクリートの打込みは、下層のコンクリートが固まり始める前に行い、上層と下層が一体になるように施工しなければならない。

15. ブリーディング水の除去

受注者は、コンクリートの打込み中、表面にブリーディング水がある場合には、これを取り除いてからコンクリートを打たなければならない。

16. 壁または柱の連続打設時の注意

受注者は、壁または柱のような幅に比べて高さが大きいコンクリートを連続して打込む場合には、打込み及び締固めの際、ブリーディングの悪影響を少なくするように、コンクリートの 1 回の打込み高さや打上り速度を調整しなければならない。

17. アーチ形式のコンクリート端部

受注者は、アーチ形式のコンクリートの打込みにあたって、その端面がなるべくアーチと直角になるように打込みを進めなければならない。

18. アーチ形式のコンクリート打設

受注者は、アーチ形式のコンクリートの打込みにあたって、アーチの中心に対し、左右対称に同時に打たなければならない。

19. アーチ形式のコンクリート打継目

受注者は、アーチ形式のコンクリートの打継目を設ける場合は、アーチ軸に直角となるように設けなければならない。また、打込み幅が広い時はアーチ軸に平行な方向の鉛直打継目を設けてもよいものとする。

1-3-6-5 締固め

1. 一般事項

受注者は、コンクリートの締固めに際し、棒状バイブレータを用いなければならない。

なお、薄い壁等バイブレータの使用が困難な場所には、型枠バイブレータを使用しなければならない。

2. 締固め方法

受注者は、コンクリートが鋼材の周囲及び型枠のすみずみに行き渡るように打設し、速やかにコンクリートを十分締固めなければならない。

3. 上層下層一体の締固め

受注者は、コンクリートを二層以上に分けて打設する場合、バイブレーターを下層のコンクリート中に 10cm 程度挿入し、上層と下層が一体となるように入念に締固めなければならない。

4. 狭隘・過密鉄筋箇所における締固め

狭隘・過密鉄筋箇所における締固めを確実に実施するため、その鉄筋径・ピッチを踏まえたバイブレータを用いるものとし、その締固め方法（使用器具や施工方法）を施工前に施工計画書に記載しなければならない。

1-3-6-6 沈下ひび割れに対する処置

1. 沈下ひび割れ対策

受注者は、スラブまたは梁のコンクリートが壁または柱のコンクリートと連続している構造の場合、沈下ひび割れを防止するため、壁または柱のコンクリートの沈下がほぼ終了してからスラブまたは梁のコンクリートを打設しなければならない。また、張出し部分を持つ構造物の場合も、前記と同様にして施工しなければならない。

2. 沈下ひび割れの防止

受注者は、沈下ひび割れが発生した場合、タンピングや再振動を行い、これを修復しなければならない。

再振動にあたっては、その時期をあらかじめ定めるなどコンクリートの品質の低下を招かないように適切な時期に行わなければならない。

1-3-6-7 打継目

1. 一般事項

打継目の位置及び構造は、**契約図面**の定めによるものとする。ただし、受注者は、やむを得ず**契約図面**で定められていない場所に打継目を設ける場合、構造物の性能を損なわないように、その位置、方向及び施工方法を定め、監督員と**協議**しなければならない。

2. 打継目を設ける位置

受注者は、打継目を設ける場合には、せん断力の小さい位置に設け、PC鋼材定着部背面等の常時引張応力が作用する断面を避け、打継面を部材に圧縮力が作用する方向と直角になるよう施工することを原則とする。

3. 打継目を設ける場合の注意

受注者は、やむを得ずせん断力の大きい位置に打継目を設ける場合には、打継目に、ほぞ、または溝の凹凸によるせん断キーで抵抗する方法や、差し筋等の鉄筋によって打継目を補強する方法等の対策を講ずることとする。また、これらの対策は、所用の性能を満足することを照査した上で実施する。

4. 新コンクリートの打継時の注意

受注者は、硬化したコンクリートに、新コンクリートを打継ぐ場合には、その打込み前に、型枠をしめ直し、硬化したコンクリートの表面のレイタンス、緩んだ骨材粒、品質の悪いコンクリート、雑物などを取り除き吸水させなければならない。

また受注者は、構造物の品質を確保するために必要と判断した場合には、旧コンクリートの打継面を、ワイヤブラシで表面を削るか、チップング等により粗にして十分吸水させ、セメントペースト、モルタルあるいは湿潤面用エポキシ樹脂などを塗った後、新コンクリートを打継がなければならない。

なお、レイタンス処理が不要とされるコンクリート打継面処理剤（遅延剤は除く）は、原則として使用しないものとし、現場条件などこれにより難しい場合は、構造物に求められる性能が確保されることが**確認**できる資料をもって事前に監督員の**承諾**を得なければならない。

5. 床と一体になった柱または壁の打継目

受注者は、床組みと一体になった柱または壁の打継目を設ける場合には、床組みとの境の付近に設けなければならない。スラブと一体となるハンチは、床組みと連続してコンクリートを打つものとする。張出し部分を持つ構造物の場合も、同様にして施工する。

6. 床組みの打継目

受注者は、床組みにおける打継目を設ける場合には、スラブまたは、はりのスパンの中央付近に設けなければならない。ただし、受注者は、はりがそのスパンの中央で小ばりと交わる場合には、小ばりの幅の約2倍の距離を隔てて、はりの打継目を設け、

打継目を通る斜めの引張鉄筋を配置して、せん断力に対して補強しなければならない。

7. 目 地

目地の施工は、**設計図書**の定めによる。

8. 伸縮目地

伸縮目地の材質、厚、間隔は**設計図書**によるものとするが、特に定めのない場合は瀝青系目地材料厚は1cm、施工間隔10m程度とする。

9. ひび割れ誘発目地

受注者は、温度変化や乾燥収縮などにより生じるひび割れを集中させる目的で、ひび割れ誘発目地を設けようとする場合は、構造物の強度及び機能を害さないようにその構造及び位置について、監督員と**協議**しなければならない。

1-3-6-8 表面仕上げ

1. 一般事項

受注者は、せき板に接して露出面となるコンクリートの仕上げにあたっては、平らかなモルタルの表面が得られるように打込み、締固めをしなければならない。

2. せき板に接しない面の仕上げ

受注者は、せき板に接しない面の仕上げにあたっては、締固めを終り、ならしたコンクリートの上面に、しみ出た水がなくなるか、または上面の水を処理した後でなければ仕上げ作業にかかってはならない。

3. 不完全な部分の仕上げ

受注者は、コンクリート表面にできた突起、すじ等はこれらを除いて平らにし、豆板、欠けた箇所等は、その不完全な部分を取り除いて水で濡らした後、本体コンクリートと同等の品質を有するコンクリート、またはモルタルのパッチングを施し平らかな表面が得られるように仕上げなければならない。

1-3-6-9 養 生

1. 一般事項

受注者はコンクリートの打込み後の一定期間を、硬化に必要な温度及び湿潤状態に保ち、有害な作用の影響を受けないように、その部位に応じた適切な方法により養生しなければならない。

2. 湿潤状態の保持

受注者は、打ち込み後のコンクリートをその部位に応じた適切な養生方法により、一定期間は十分な湿潤状態に保たなければならない。養生期間は、使用するセメントの種類や養生期間中の環境温度等に応じて適切に定めなければならない。通常のコンクリート工事におけるコンクリートの湿潤養生期間は表1-3-6を標準とする。

なお、中庸熱ポルトランドセメントや低熱ポルトランドセメント等の表1-3-6に示されていないセメントを使用する場合には、湿潤養生期間に関して監督員と協議しなければならない。

表 1-3-6 コンクリートの標準養生期間

日平均気温	普通ポルトランドセメント	混合セメントB種	早強ポルトランドセメント
15℃以上	5日	7日	3日
10℃以上	7日	9日	4日
5℃以上	9日	12日	5日

〔注〕 寒中コンクリートの場合は、第1編第3章第10節 寒中コンクリートの規定による。

養生期間とは、湿潤状態を保つ期間のことである。

3. 温度制御養生

受注者は、温度制御養生を行う場合には、温度制御方法及び養生日数についてコンクリートの種類及び構造物の形状寸法を考慮して、養生方法を**施工計画書**に記載しなければならない。

4. 蒸気養生等

受注者は、蒸気養生、その他の促進養生を行う場合には、コンクリートに悪影響を及ぼさないよう養生を開始する時期、温度の上昇速度、冷却速度、養生温度及び養生時間などの養生方法を**施工計画書**に記載しなければならない。

なお、膜養生を行う場合には、**設計図書**に関して監督員と**協議**しなければならない。

第7節 鉄筋工

1-3-7-1 一般事項

1. 適用事項

本節は、鉄筋の加工、鉄筋の組立て、鉄筋の継手、ガス圧接その他これらに類する事項について定める。

2. 照 査

受注者は、施工前に、設計図書に示された形状及び寸法で、鉄筋の組立が可能か、また打込み及び締固め作業を行うために必要な空間が確保出来ていることを確認しなければならない。不備を発見した時は監督員に**協議**しなければならない。

3. 亜鉛めっき鉄筋の加工

受注者は、亜鉛めっき鉄筋の加工を行う場合、その特性に応じた適切な方法でこれを行わなければならない。

4. エポキシ系樹脂塗装鉄筋の加工・組立

受注者は、エポキシ系樹脂塗装鉄筋の加工・組立を行う場合、塗装並びに鉄筋の材質を害さないよう、衝撃・こすれによる損傷のないことを作業完了時に確かめなければならない。

5. エポキシ系樹脂塗装鉄筋の切断・溶接

エポキシ系樹脂塗装鉄筋の切断・溶接による塗膜欠落や、加工・組立にともなう有害な損傷部を発見した場合、受注者は、十分清掃した上、コンクリートの打込み前に

適切な方法で補修しなければならない。

1-3-7-2 貯 蔵

受注者は、鉄筋を直接地表に置くことを避け、倉庫内に貯蔵しなければならない。また、屋外に貯蔵する場合は、雨水等の侵入を防ぐためシート等で適切な覆いをしなければならない。

1-3-7-3 加 工

1. 一般事項

受注者は、鉄筋の材質を害しない方法で加工しなければならない。

2. 鉄筋加工時の温度

受注者は、鉄筋を常温で加工しなければならない。ただし、鉄筋をやむを得ず熱して加工する時には、既往の実績を調査し、現地において試験施工を行い、悪影響を及ぼさないことを確かめた上で施工方法を定め、施工しなければならない。

なお、調査・試験及び確認資料を整備及び保管し、監督員または検査員から請求があった場合は速やかに提示しなければならない。

3. 鉄筋の曲げ半径

受注者は、鉄筋の曲げ形状の施工にあたり、設計図書に鉄筋の曲げ半径が示されていない場合は、「コンクリート標準示方書（設計編）[2017 年制定] 本編第 13 章 鉄筋コンクリートの前提、標準 7 編第 2 章鉄筋コンクリートの前提」（土木学会、2018 年 3 月）の規定による。これにより難しい場合は、監督員の承諾を得なければならない。

4. 曲げ戻しの禁止

受注者は、原則として曲げ加工した鉄筋を曲げ戻してはならない。

5. かぶり

受注者は、設計図書に示されていない鋼材等（組立用鉄筋や金網、配管等）を配置する場合は、その鋼材等についても所定のかぶりを確保し、かつその鋼材等と他の鉄筋とのあきを粗骨材の最大寸法の $4/3$ 以上としなければならない。

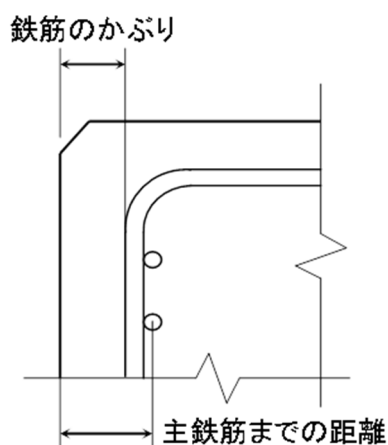


図 1-3-1 鉄筋のかぶり

1-3-7-4 組立て

1. 一般事項

受注者は、鉄筋を組立てる前にこれを清掃し浮きさびや鉄筋の表面についたどろ、油、ペンキ、その他鉄筋とコンクリートの付着を害するおそれのあるものは、これを除かなければならない。

2. 配筋・組立て

受注者は、配筋・組立てにおいて以下によらなければならない。

(1) 受注者は、契約図面に定めた位置に、鉄筋を配置し、コンクリート打設中に動かないよう十分堅固に組み立てなければならない。

なお、必要に応じて**契約図面**に示されたもの以外の組立用鉄筋等を使用するものとする。

(2) 受注者は、鉄筋の交点の要所を、直径 0.8mm 以上の焼なまし鉄線、またはクリップ等で鉄筋が移動しないように緊結し、使用した焼きなまし鉄線、クリップ等はかぶり内に残してはならない。また、設計図書に特別な組立用架台等が指定されている場合は、それに従うものとする。

(3) 受注者は、鉄筋の配筋において、施工段階で必要となる形状保持や施工中の安全対策等を目的として、組立て鉄筋、段取り鉄筋等の鉄筋やアングル等の仮設物を配置するが、これらをやむを得ず構造物本体に存置場合、これらの仮設物において、設計の前提が成立することを事前に確認しなければならない。

3. 鉄筋かぶりの確保

受注者は、**設計図書**に特に定めのない限り、鉄筋のかぶりを保つよう、スペーサを設置するものとし、構造物の側面については 1m²あたり 2 個以上、構造物の底面については、1m²あたり 4 個以上設置し、個数について、鉄筋組立て完了時の**段階確認**時に**確認**を受けなければならない。鉄筋のかぶりとはコンクリート表面から鉄筋までの最短距離をいい、設計上のコンクリート表面から主鉄筋の中心までの距離とは異なる。また、受注者は、型枠に接するスペーサについてはコンクリート製あるいはモルタル製で本体コンクリートと同等以上の品質を有するものを使用しなければならない。

なお、これ以外のスペーサを使用する場合は監督員と**協議**しなければならない。

4. コンクリート打設前の点検、清掃

受注者は、鉄筋を組立ててからコンクリートを打ち込むまでに鉄筋の位置がずれたり、どろ、油等の付着がないかについて点検し、清掃してからコンクリートを打たなければならない。

5. 上層部の鉄筋の組立て時の注意

受注者は、上層部の鉄筋の組立てを下層部のコンクリート打設後 24 時間以上経過した後に行わなければならない。

1-3-7-5 継手

1. 一般事項

受注者は、**設計図書**に示されていない鉄筋の継手を設ける時には、継手の位置及び方法について、施工前に**設計図書**に関して監督員の**承諾**を得なければならない。

2. 重ね継手

受注者は、鉄筋の重ね継手を行う場合は、設計図書に示す長さを重ね合わせて、直径 0.8mm 以上の焼なまし鉄線で数ヶ所緊結しなければならない。

なお、エポキシ系樹脂塗装鉄筋の重ね継手長さは、「エポキシ樹脂塗装鉄筋を用いる鉄筋コンクリートの設計施工指針【改訂版】」（土木学会平成 15 年 11 月）により、コンクリートの付着強度を無塗装鉄筋の 85%として求めてよい。

3. 継手位置

受注者は、原則、継手を同一断面に集めてはならない。また、受注者は、継手を同一断面に集めないため、継手位置を軸方向に相互にずらす距離は、継手の長さに鉄筋直径の 25 倍を加えた長さ以上としなければならない。継手が同一断面となる場合は、継手が施工でき、継手付近のコンクリートが確実に充填され、継手としての性能が発揮されるとともに、構造物や部材に求められる性能を満たしていることを確認しなければならない。

4. 継手構造の選定

受注者は、鉄筋の継手に圧接継手、溶接継手または機械式継手を用いる場合には、鉄筋の種類、直径及び施工箇所に応じた施工方法を選び、その品質を証明する資料を整備及び保管し、監督員または検査員から請求があった場合は速やかに提示しなければならない。

5. 継足し鉄筋の保護

受注者は、将来の継足しのために構造物から鉄筋を露出しておく場合には、損傷、腐食等からこれを保護しなければならない。

6. 引張断面での継手の禁止

受注者は、鉄筋の継手位置として、引張応力の大きい断面を避けなければならない。

7. 鉄筋間の寸法

受注者は、継手部と隣接する鉄筋とのあき、または継手部相互のあきを粗骨材の最大寸法以上としなければならない。

8. 機械式鉄筋継手

(1) 機械式鉄筋継手工法を採用する場合は、「現場打ちコンクリート構造物に適用する機械式鉄筋継手工法ガイドライン（平成 29 年 3 月）」に基づき実施するものとする。受注者は、施工する工法について必要な性能に関し、公的機関等（所定の試験、評価が可能な大学や自治体、民間の試験機関を含む）による技術的な確認を受け交付された証明書の写しを監督職員の承諾を得なければならない。また、機械式鉄筋継手の施工については、以下の各号の規定によるものとする。

- ① 使用する工法に応じた施工要領を施工計画書に記載し、施工を行わなければならない。
- ② 機械式鉄筋継手工法の品質管理は、使用する工法に応じた確認項目や頻度、方法、合否判定基準等を施工計画書に明示した上で、施工管理や検査時においては、これに従って確認を行わなければならない。また、機械式鉄筋継手工法の信頼度は、土木学会鉄筋定着・継手指針[2020 年制定]（令和 2 年 3 月土木学会）の信頼度Ⅱ種を基本とするが、設計時にⅠ種を適用している場合は、設計時の信頼度に従って施工管理を行わなければならない。

- (2) 設計時に機械式鉄筋継手工法が適用されていない継手において、機械式鉄筋継手工法を適用する場合は、別途、監督員と協議し、設計で要求した性能を満足していることや性能を確保するために必要な継手等級を三者会議等を利用し、設計者に確認した上で適用すること。

1-3-7-6 ガス圧接

1. 圧接工の資格

圧接工は、JIS Z 3881（鉄筋のガス圧接技術検定における試験方法及び判定基準）に定められた試験の種類のうち、その作業に該当する試験の技量を有する技術者でなければならない。また、自動ガス圧接装置を取り扱う者は、JIS G 3112（鉄筋コンクリート用棒鋼）に規定する棒鋼を酸素・アセチレン炎により圧接する技量を有する技術者でなければならない。

なお、受注者は、ガス圧接の施工方法を熱間押し抜き法とする場合は、**設計図書**に関して監督員の**承諾**を得なければならない。

また、圧接工の技量の**確認**に関して、監督員または検査員から請求があった場合は、資格証明書等を速やかに**提示**しなければならない。

2. 施工できない場合の処置

受注者は、鉄筋のガス圧接箇所が**設計図書**どおりに施工できない場合は、その処置方法について施工前に監督員と**協議**しなければならない。

3. 圧接の禁止

受注者は、規格または形状の著しく異なる場合及び径の差が7mmを超える場合は手動ガス圧接してはならない。ただし、D41とD51の場合はこの限りではない。

4. 圧接面の清掃

受注者は、圧接しようとする鉄筋の両端部は、（公社）日本鉄筋継手協会によって認定された鉄筋冷間直角切断機を使用して切断しなければならない。自動ガス圧接の場合、チップソーをあわせて使用するものとする。ただし、すでに直角かつ平滑である場合は、ディスクグラインダで端面を研削するとともに、さび、油脂、塗料、セメントペースト、その他の有害な付着物を完全に除去しなければならない。

5. 圧接面のすきま

突合わせた圧接面は、なるべく平面とし周辺のすきまは2mm以下とする。

6. 悪天候時の作業禁止

受注者は、降雪雨または、強風等の時は作業をしてはならない。ただし、作業が可能なように、防風対策を施して適切な作業ができることが確認された場合は作業を行うことができる。

第8節 型枠・支保

1-3-8-1 一般事項

本節は、型枠・支保として構造、組立て、取外しその他これらに類する事項について定める。

1-3-8-2 構造

1. 一般事項

受注者は、型枠・支保をコンクリート構造物の位置及び形状寸法を正確に保つために十分な強度と安定性を持つ構造としなければならない。

2. 面取り

受注者は、特に定めのない場合はコンクリートのかどに面取りができる型枠を使用しなければならない。

3. 型枠の構造

受注者は、型枠を容易に組立て及び取りはずすことができ、せき板またはパネルの継目はなるべく部材軸に直角または平行とし、モルタルのもれない構造にしなければならない。

4. 支保形式

受注者は、支保の施工にあたり、荷重に耐えうる強度を持った支保を使用するとともに、受ける荷重を適切な方法で確実に基礎に伝えられるように適切な形式を選定しなければならない。

5. 支保基礎の注意

受注者は、支保の基礎に過度の沈下や不等沈下などが生じないようにしなければならない。

1-3-8-3 組立て

1. 一般事項

受注者は、型枠を締付けるにあたって、ボルトまたは棒鋼を用いなければならない。また、外周をバンド等で締め付ける場合、その構造、施工手順等を**施工計画書**に記載しなければならない。

なお、型枠取り外し後はコンクリート表面にこれらの締付け材を残しておいてはならない。

2. はく離剤

受注者は、型枠の内面に、はく離剤を均一に塗布するとともに、はく離剤が、鉄筋に付着しないようにしなければならない。

3. コンクリート出来形の確保

受注者は、型枠・支保の施工にあたり、コンクリート部材の位置、形状及び寸法が確保され工事目的物の品質・性能が確保できる性能を有するコンクリートが得られるように施工しなければならない。

1-3-8-4 取外し

1. 一般事項

受注者は、型枠・支保の取外しの時期及び順序について、**設計図書**に定められていない場合には、構造物と同じような状態で養生した供試体の圧縮強度をもとに、セメントの性質、コンクリートの配合、構造物の種類とその重要性、部材の種類及び大きさ、部材の受ける荷重、気温、天候、風通し等を考慮して、取外しの時期及び順序の計画を、**施工計画書**に記載しなければならない。

2. 取外し時期

受注者は、コンクリートがその自重及び施工中に加わる荷重を受けるのに必要な強

度に達するまで、型枠・支保を取外してはならない。

3. 型枠穴の補修

受注者は、型枠の組立に使用した締付け材の穴及び壁つなぎの穴を、本体コンクリートと同等以上の品質を有するモルタル等で補修しなければならない。

第9節 暑中コンクリート

1-3-9-1 一般事項

1. 一般事項

本節は、暑中コンクリートの施工に関する一般的事項を取り扱うものとする。

なお、本節に定めのない事項は、第1編第3章第3節 レディーミクストコンクリート、第4節 コンクリートミキサー船、第5節 現場練りコンクリート及び第6節 運搬・打設の規定による。

2. 適用気温

受注者は、日平均気温が25℃を超えることが予想される時は、暑中コンクリートとしての施工を行わなければならない。

3. 材料の温度

受注者は、コンクリートの材料の温度を、品質が確保できる範囲内で使用しなければならない。

1-3-9-2 施 工

1. 施工計画書

暑中コンクリートにおいて、減水剤、AE減水剤、流動化剤等を使用する場合はJIS A 6204（コンクリート用化学混和剤）の規格に適合する遅延形のものを使用することが望ましい。

なお、受注者は、遅延剤を使用する場合には使用したコンクリートの品質を確かめ、その使用方法添加量等について**施工計画書**に記載しなければならない。

2. 打設前の注意

受注者は、コンクリートの打設前に、地盤、型枠等のコンクリートから吸水するおそれのある部分は十分吸水させなければならない。また、型枠及び鉄筋等が直射日光を受けて高温になるおそれのある場合は、散水及び覆い等の適切な処置を講じなければならない。

3. 打設時のコンクリート温度

打設時のコンクリート温度は、35℃以下を標準とする。コンクリート温度がこの上限値を超える場合には、コンクリートが所要の品質を確保できることを確かめなければならない。

4. 運搬時の注意

受注者は、コンクリートの運搬時にコンクリートが乾燥したり、熱せられたりすることの少ない装置及び方法により運搬しなければならない。

5. 所用時間

コンクリートの練混ぜから打設終了までの時間は、1.5時間を超えてはならないも

のとする。

6. コールドジョイント

受注者は、コンクリートの打設をコールドジョイントが生じないように行わなければならない。

1-3-9-3 養生

受注者は、コンクリートの打設を終了後、速やかに養生を開始し、コンクリートの表面を乾燥から保護しなければならない。また、特に気温が高く湿度が低い場合には、打込み直後の急激な乾燥によってひび割れが生じることがあるので、直射日光、風等を防ぐために必要な処置を施さなければならない。

第10節 寒中コンクリート

1-3-10-1 一般事項

1. 一般事項

本節は、寒中コンクリートの施工に関する一般的事項を取り扱うものとする。

なお、本節に定めのない事項は、第1編第3章第3節 レディーミクストコンクリート、第4節 コンクリートミキサ船、第5節 現場練りコンクリート及び第6節 運搬・打設の規定による。

2. 適用気温

受注者は、日平均気温が4℃以下になることが予想される時は、寒中コンクリートとしての施工を行わなければならない。

3. 寒中コンクリートの施工

受注者は、寒中コンクリートの施工にあたり、材料、配合、練りませ、運搬、打込み、養生、型枠・支保についてコンクリートが凍結しないように、また、寒冷下においても設計図書に示す品質が得られるようにしなければならない。

1-3-10-2 施工

1. 一般事項

受注者は、寒中コンクリートにおいて以下によらなければならない。

- (1) 受注者は、凍結しているか、または氷雪の混入している骨材をそのまま用いてはならない。
- (2) 受注者は、材料を加熱する場合、水または骨材を加熱することとし、セメントはどんな場合でも直接これを熱してはならない。骨材の加熱は、温度が均等で、かつ過度に乾燥しない方法によるものとする。
- (3) 受注者は、AE コンクリートを用いなければならない。これ以外を用いる場合は、監督員と協議しなければならない。

2. 熱量損失の低減

受注者は、熱量の損失を少なくするようにコンクリートの練りませ、運搬及び打込みを行わなければならない。

3. 打設時のコンクリート温度

受注者は、打込み時のコンクリートの温度を、構造物の断面最小寸法、気象条件等を考慮して、5～20℃の範囲に保たなければならない。

4. 材料投入順序の設定

受注者は、セメントが急結を起こさないように、加熱した材料をミキサーに投入する順序を設定しなければならない。

5. 冰雪の付着防止

受注者は、鉄筋、型枠等に冰雪が付着した状態でコンクリートを打設してはならない。また、地盤が凍結している場合、これを溶かし、水分を十分に除去した後に打設しなければならない。

6. 凍結融解害コンクリートの除去

受注者は、凍結融解によって害を受けたコンクリートを除かなければならない。

1-3-10-3 養生

1. 養生計画

受注者は、養生方法及び養生期間について、外気温、配合、構造物の種類及び大きさ、その他養生に影響を与えると考えられる要因を考慮して計画しなければならない。

2. 初期養生

受注者は、コンクリートの打込み終了後直ちにシートその他材料で表面を覆い、養生を始めるまでの間のコンクリートの表面の温度の急冷を防がなければならない。

3. 凍結からの保護

受注者は、コンクリートが打込み後の初期に凍結しないように保護し、特に風を防がなければならない。

4. コンクリートに給熱

受注者は、コンクリートに給熱する場合、コンクリートが局部的に乾燥または熱せられることのないようにしなければならない。また、保温養生終了後、コンクリート温度を急速に低下させてはならない。

5. 養生温度

受注者は、養生温度を 5°C 以上に保たなければならない。また、養生期間については、表 1-3-7 の値以上とするのを標準とする。

なお、表 1-3-7 の養生期間の後、さらに2日間はコンクリート温度を 0°C 以上に保たなければならない。また、湿潤養生に保つ養生日数として表 1-3-6 に示す期間も満足する必要がある。

表 1-3-7 寒中コンクリートの温度制御養生期間

5℃以上の温度制御養生を行った後の次の春までに想定される凍結融解の頻度	養生温度	セメントの種類		
		普通ポルトランドセメント	早強ポルトランドセメント	混合セメント B 種
(1) しばしば凍結融解を受ける場合	5℃	9 日	5 日	12 日
	10℃	7 日	4 日	9 日
(2) まれに凍結融解を受ける場合	5℃	4 日	3 日	5 日
	10℃	3 日	2 日	4 日

注：水セメント比が 55% の場合の標準的な養生期間を示した。水セメント比がこれと異なる場合は適宜増減する。

第 11 節 マスコンクリート

1-3-11-1 一般事項

本節は、マスコンクリートの施工に関する一般的事項を取り扱うものとする。

1-3-11-2 施 工

1. 一般事項

受注者は、マスコンクリートの施工にあたって、事前にセメントの水和熱による温度応力及び温度ひび割れに対する十分な検討を行わなければならない。

2. マスコンクリート打設計画

受注者は、温度ひび割れに関する検討結果に基づき、打込み区画の大きさ、リフト高さ、継目の位置及び構造、打込み時間間隔を設定しなければならない。

3. マスコンクリート打設温度

受注者は、あらかじめ計画した温度を超えて打ち込みを行ってはならない。

4. マスコンクリート温度制御

受注者は、養生にあたって、温度ひび割れ制御が計画どおりに行えるようコンクリート温度を制御しなければならない。

5. 型枠による対策

受注者は、温度ひび割れに制御が適切に行えるよう、実際の施工条件に基づく温度ひび割れの照査時に想定した型枠の材料及び構造を選定するとともに、型枠を適切な期間存置しなければならない。

第 12 節 水中コンクリート

1-3-12-1 一般事項

本節は、水中コンクリートの施工に関する一般的事項を取り扱うものとする。

なお、本節に定めのない事項は、第 1 編第 3 章第 3 節 レディーミクストコンクリート、第 4 節 コンクリートミキサ船、第 5 節 現場練りコンクリート、第 6 節 運搬・打設及び第 8 節 型枠・支保の規定による。

1-3-12-2 施 工

1. 一般事項

受注者は、コンクリートを静水中に打設しなければならない。これ以外の場合であっても、流速は0.05m/s以下でなければ打設してはならない。

2. 水中落下の防止

受注者は、コンクリートを水中落下させないようにし、かつ、打設開始時のコンクリートは水と直接接しないようにしなければならない。

3. 水中コンクリート打設時の注意

受注者は、コンクリート打設中、その面を水平に保ちながら、規定の高さに達するまで連続して打設しなければならない。

なお、やむを得ず打設を中止した場合は、そのコンクリートのレイタンスを完全に除かなければ次のコンクリートを打設してはならない。

4. レイタンス発生の防止

受注者は、レイタンスの発生を少なくするため、打設中のコンクリートをかきみださないようにしなければならない。

5. 水の流動防止

受注者は、コンクリートが硬化するまで、水の流動を防がなければならない。

なお、設計図書に特別の処置が指定されている場合は、それに従わなければならない。

6. 水中コンクリート型枠

受注者は、水中コンクリートに使用する型枠について、仕上げの計画天端高が、水面より上にある場合は、海水面の高さ以上のところに、型枠の各面に水抜き穴を設けなければならない。

7. 水中コンクリートの打設方法

受注者は、ケーシング（コンクリートポンプとケーシングの併用方式）、トレミーまたはコンクリートポンプを使用してコンクリートを打設しなければならない。これにより難しい場合は、代替工法について監督員と協議しなければならない。

8. ケーシング打設（コンクリートポンプとケーシングの併用方式）

- (1) 受注者は、打込み開始にあたって、ケーシングの先端にプランジャーや鋼製蓋を装着し、その筒先を地盤に着地させ、ケーシングの安定や水密性を確かめてから輸送管を通してコンクリートを打ち込まなければならない。
- (2) 受注者は、コンクリート打込み中、輸送管を起重機船等で吊り上げている場合は、できるだけ船体の動揺を少なくしなければならない。
- (3) 打込み時において、輸送管及びケーシングの先端は、常にコンクリート中に挿入しなければならない。
- (4) 受注者は、打込み時のケーシング引き上げにあたって、既に打ち込まれたコンクリートをかき乱さないように垂直に引き上げなければならない。
- (5) 受注者は、1本のケーシングで打ち込む面積について、コンクリートの水中流動距離を考慮して過大であってはならない。
- (6) 受注者は、コンクリートの打継目をやむを得ず水中に設ける場合、旧コンクリート表層の材料分離を起こしているコンクリートを完全に除去してから新コンクリー

トを打ち込まなければならない。

- (7) 受注者は、打込みが終り、ほぼ所定の高さに均したコンクリートの上面が、しみ出た水がなくなるか、または上面の水を処理した後でなければ、これを仕上げてはならない。

9. トレミー打設

- (1) 受注者は、トレミーを水密でコンクリートが自由落下できる大きさとし、打設中は常にコンクリートで満たさなければならない。また、打設中にトレミーを水平移動してはならない。
- (2) 受注者は、1 本のトレミーで打ち込む面積について、コンクリートの水中流動距離を考慮して過大であってはならない。
- (3) 受注者は、トレミーの取扱いの各段階における状態をあらかじめ詳しく検討し、打込み中のコンクリートに対して好ましくない状態が起こらないよう、予防措置を講じなければならない。
- (4) 受注者は、特殊なトレミーを使用する場合には、その適合性を確かめ、使用方法を十分検討しなければならない。

10. コンクリートポンプ打設

- (1) コンクリートポンプの配管は、水密でなければならない。
- (2) 打込みの方法は、トレミーの場合に準じなければならない。

11. 底開き箱及び底開き袋による打設

受注者は、底開き箱及び底開き袋を使用してコンクリートを打設する場合、底開き箱及び底開き袋の底が打設面上に達した際、容易にコンクリートを吐き出しできる構造のものを用いるものとする。また、打設にあたっては、底開き箱及び底開き袋を静かに水中に降ろし、コンクリートを吐き出した後は、コンクリートから相当離れるまで徐々に引き上げるものとする。ただし、底開き箱または底開き袋を使用する場合は、事前に監督員の承諾を得なければならない。

1-3-12-3 海水の作用を受けるコンクリート

1. 一般事項

受注者は、海水の作用を受けるコンクリートの施工にあたり、品質が確保できるように、打込み、締固め、養生などを行わなければならない。

2. 水平打継目の設置位置

受注者は、設計図書に示す最高潮位から上 60cm 及び最低潮位から下 60cm の間のコンクリートに水平打継目を設けてはならない。干満差が大きく一回の打上がり高さが非常に高くなる場合や、その他やむを得ない事情で打継目を設ける必要がある場合には、設計図書に関して監督員の承諾を得なければならない。

3. 海水からの保護期間

受注者は、普通ポルトランドセメントを用いた場合材齢 5 日以上、高炉セメント、フライアッシュセメントを用いた場合、B 種については、材令 7 日以上とし、さらに、日平均気温が 10℃以下となる場合には、9 日以上になるまで海水にあらわれないよう保護しなければならない。

第13節 水中不分離性コンクリート

1-3-13-1 一般事項

本節は、水中コンクリート構造物に用いる水中不分離性コンクリートの施工に関する一般的事項を取り扱うものとする。

なお、本節に定めのない事項は、第1編第3章第3節 レディーミクストコンクリート、第4節 コンクリートミキサー船、第5節 現場練りコンクリート、第7節 鉄筋工及び第8節 型枠・支保の規定による。

1-3-13-2 材料の貯蔵

材料の貯蔵は、第1編 1-3-5-2 材料の貯蔵の規定による。

1-3-13-3 コンクリートの製造

1. 一般事項

受注者は、所要の品質の水中不分離性コンクリートを製造するため、コンクリートの各材料を正確に計量し、十分に練り混ぜるものとする。

2. 計量装置

計量装置は、第1編 1-3-5-4 材料の計量及び練混ぜの規定による。

3. 材料の計量

(1) 受注者は、各材料を1バッチ分ずつ質量計量しなければならない。

ただし、水及び混和剤溶液は容積計量してもよいものとする。

(2) 計量値の許容差は、1バッチ計量分に対し、「表 1-3-8 計量値の許容差（水中不分離性コンクリート）」の値以下とするものとする。

表 1-3-8 計量値の許容差（水中不分離性コンクリート）

材料の種類	最大値 (%)
水	1
セメント	1
骨材	3
混和材	2※
水中不分離性混和剤	3
混和剤	3

※高炉スラグ微粉末の場合は、1 (%) 以内

4. 練混ぜ

(1) 受注者は、レディーミクストコンクリートを用いる場合、本節によるほか、JIS A 5308（レディーミクストコンクリート）に準ずるものとする。

(2) 受注者は、強制練りバッチミキサーを用いてコンクリートを練り混ぜるものとする。

(3) 受注者は、コンクリート製造設備の整ったプラントで練り混ぜなければならない。

なお、やむを得ず現場で水中不分離性混和剤及び高性能減水剤を添加する場合は、事前に以下の項目を検討し監督員と協議しなければならない。

① 混和剤の添加方法・時期

② アジテータトラック 1 車輛の運搬量

③ コンクリート品質の試験確認

- (4) 受注者は、練混ぜ時間を試験によって定めなければならない。
- (5) 受注者は、練混ぜ開始にあたって、あらかじめミキサーにモルタルを付着させなければならない。

5. ミキサー、運搬機器の洗浄及び洗浄排水の処理

- (1) 受注者は、ミキサー及び運搬機器を使用の前後に十分洗浄しなければならない。
- (2) 受注者は、洗浄排水の処理方法をあらかじめ定めなければならない。

1-3-13-4 運搬打設

1. 準備

- (1) 受注者は、フレッシュコンクリートの粘性を考慮して、運搬及び打設の方法を適切に設定しなければならない。
- (2) 受注者は、打設されたコンクリートが均質となるように、打設用具の配置間隔及び1回の打上り高さを定めなければならない。

2. 運搬

受注者は、コンクリートの運搬中に骨材の沈降を防止し、かつ、荷下しが容易なアジテータトラック等で運搬しなければならない。

3. 打設

- (1) 受注者は、打設に先立ち、鉄筋、型枠、打込設備等が計画どおりに配置されていることを確かめなければならない。
- (2) 受注者は、コンクリートをコンクリートポンプまたはトレミーを用いて打ち込まなければならない。
- (3) 受注者は、コンクリートポンプを使用する場合、コンクリートの品質低下を生じさせないように行わなければならない。
- (4) 受注者は、トレミーを使用する場合、コンクリートが円滑に流下する断面寸法を持ち、トレミーの継手は水密なものを使用しなければならない。
- (5) 受注者は、コンクリートの品質低下を生じさせないように、コンクリートの打込みを連続的に行わなければならない。
- (6) 受注者は、コンクリートを静水中で水中落下高さ 50cm 以下で打ち込まなければならない。やむを得ず、流水中や水中落下高さが 50cm を超える状態での打込みを行う場合には、所要の品質を満足するコンクリートが得られることを確認するとともに、設計図書に関して監督員と協議しなければならない。
- (7) 受注者は、水中流動距離を 5m 以下としなければならない。
- (8) 受注者は、波浪の影響を受ける場所では、打設前に、気象・海象等がコンクリートの施工や品質に悪影響を与えないことを確かめなければならない。

4. 打継ぎ

- (1) 受注者は、せん断力の小さい位置に打継目を設け、新旧コンクリートが十分に密着するように処置しなければならない。
- (2) 受注者は、打継面を高圧ジェット、水中清掃機械等を用い清掃し、必要に応じて補強鉄筋等により補強しなければならない。

5. コンクリート表面の保護

受注者は、流水、波等の影響により、セメント分の流失またはコンクリートが洗掘されるおそれがある場合、表面をシートで覆う等の適切な処置をしなければならない。

第 14 節 プレパックドコンクリート

1-3-14-1 一般事項

本節は、プレパックドコンクリートの施工に関する一般的事項を取り扱うものとする。

なお、本節に定めのない事項は、第 1 編第 3 章第 3 節 レディーミクストコンクリート、第 4 節 コンクリートミキサー船、第 5 節 現場練りコンクリート、第 6 節 運搬・打設、第 7 節 鉄筋工及び第 8 節 型枠・支保の規定による。

1-3-14-2 施工機器

1. 施工機械

- (1) 受注者は、5 分以内に規定の品質の注入モルタルを練り混ぜることのできるモルタルミキサーを使用しなければならない。
- (2) 受注者は、注入モルタルを緩やかに攪拌でき、モルタルの注入が完了するまで規定の品質を保てるアジテータを使用しなければならない。
- (3) 受注者は、十分な圧送能力を有し、注入モルタルを連続的に、かつ、空気を混入させないで注入できるモルタルポンプを使用しなければならない。

2. 輸送管

受注者は、注入モルタルを円滑に輸送できる輸送管を使用しなければならない。

3. 注入管

受注者は、確実に、かつ、円滑に注入作業ができる注入管を使用しなければならない。

なお、注入管の内径寸法は、輸送管の内径寸法以下とする。

1-3-14-3 施 工

1. 型 枠

- (1) 受注者は、型枠をプレパックドコンクリートの側圧及びその他施工時の外力に十分耐える構造に組み立てなければならない。
- (2) 受注者は、事前に型枠の取外し時期について、監督員の**承諾**を得なければならない。

2. モルタルの漏出防止

受注者は、基礎と型枠との間や型枠の継目などの隙間から、注入モルタルが漏れないように処置しなければならない。

3. 粗骨材の投入

- (1) 受注者は、粗骨材の投入に先立ち、鉄筋、注入管、検査管等を規定の位置に配置しなければならない。
- (2) 受注者は、粗骨材を大小粒が均等に分布するように、また、破碎しないように投入しなければならない。
- (3) 受注者は、粗骨材を泥やごみ、藻貝類など付着しないよう良好な状態に管理しなければならない。

4. 注入管の配置

- (1) 受注者は、鉛直注入管を水平間隔 2m 以下に配置しなければならない。

なお、水平間隔が 2m を超える場合は、事前に監督員の**承諾**を得なければならない。

- (2) 受注者は、水平注入管の水平間隔を 2m 程度、鉛直間隔を 1.5m 程度に配置しなければならない。また、水平注入管には、逆流防止装置を備えなければならない。

5. 練混ぜ

- (1) 受注者は、練混ぜをモルタルミキサーで行うものとし、均一なモルタルが得られるまで練り混ぜなければならない。
- (2) 受注者は、練混ぜ作業には、細骨材の粒度及び表面水量を確かめ、規定の流動性等の品質が得られるように、粒度の調整、配合の修正、水量の補正等の適切な処置をしなければならない。
- (3) 受注者は、モルタルミキサー1 バッチの練混ぜを、ミキサーの定められた練混ぜ容量に適した量で練り混ぜなければならない。

6. 注 入

- (1) 受注者は、管の建込み終了後、異常がないことを確かめた後、モルタルを注入しなければならない。
- (2) 受注者は、規定の高さまで継続して、モルタル注入を行わなければならない。
なお、やむを得ず注入を中断し、**設計図書**または**施工計画**にないところに打継目を設ける場合は、事前に打継目処置方法に関して監督員の**承諾**を得なければならない。
- (3) 受注者は、最下部から上方へモルタル注入するものとし、注入モルタル上面の上昇速度は 0.3~2.0m/h としなければならない。
- (4) 受注者は、鉛直注入管を引き抜きながら注入するものとし、注入管の先端を、0.5~2.0m モルタル中に埋込まれた状態に保たなければならない。
- (5) 受注者は、注入が完了するまで、モルタルの攪拌を続けなければならない。

7. 注入モルタルの上昇状況の確認

受注者は、注入モルタルの上昇状況を確かめるため、注入モルタルの上面の位置を測定できるようにしておかなければならない。

8. 寒中における施工

受注者は、寒中における施工の場合、粗骨材及び注入モルタルの凍結を防ぐ処置をしなければならない。また、注入モルタルの膨張の遅延が起こるのを防ぐため、必要に応じて、適切な保温給熱を行わなければならない。

9. 暑中における施工

受注者は、暑中における施工の場合、注入モルタルの温度上昇、注入モルタルの過早な膨張及び流動性の低下等が起こらないよう施工しなければならない。

第 15 節 袋詰コンクリート

1-3-15-1 一般事項

本節は、袋詰コンクリートの施工に関する一般的事項を取り扱うものとする。

なお、本節に定めのない事項は、第 1 編第 3 章 12 節 水中コンクリートの規定による。

1-3-15-2 施 工

1. 袋 詰

受注者は、袋の容量の 2/3 程度にコンクリートを詰め、袋の口を確実に縛らなけれ

ばならない。

2. 袋詰コンクリート積みの方**法**

受注者は、袋を長手及び小口の層に交互に、1袋ずつ丁寧に積みなければならない。
また、水中に投げ込んで**は**ならない。

目次

第 1 編 共通編 1-1

第 1 章 総 則 1-1

第 1 節 総 則 1-1

- 1-1-1-1 適 用 1-1
- 1-1-1-2 用語の定義 1-1
- 1-1-1-3 設計図書の照査等 1-5
- 1-1-1-4 施工計画書 1-5
- 1-1-1-5 コリンズ (CORINS) への登録 1-6
- 1-1-1-6 監督員 1-7
- 1-1-1-7 工事用地等の使用 1-7
- 1-1-1-8 工事着手 1-8
- 1-1-1-9 工事の下請負 1-8
- 1-1-1-10 施工体制台帳 1-8
- 1-1-1-11 受注者相互の協力 1-9
- 1-1-1-12 調査・試験に対する協力 1-9
- 1-1-1-13 工事の一時中止 1-10
- 1-1-1-14 設計図書の変更 1-11
- 1-1-1-15 工期変更 1-11
- 1-1-1-16 支給材料及び貸与品 1-11
- 1-1-1-17 工事現場発生品 1-12
- 1-1-1-18 建設副産物 1-12
- 1-1-1-19 工事完成図 1-13
- 1-1-1-20 工事完成検査 1-14
- 1-1-1-21 既済部分検査等 1-14
- 1-1-1-22 部分使用 1-15
- 1-1-1-23 施工管理 1-15
- 1-1-1-24 履行報告 1-16
- 1-1-1-25 工事関係者に対する措置請求 1-16
- 1-1-1-26 工事中の安全確保 1-17
- 1-1-1-27 爆発及び火災の防止 1-19
- 1-1-1-28 後片付け 1-20
- 1-1-1-29 事故報告書 1-20
- 1-1-1-30 環境対策 1-21
- 1-1-1-31 文化財の保護 1-23
- 1-1-1-32 交通安全管理 1-23
- 1-1-1-33 施設管理 1-26

- 1-1-1-34 諸法令の遵守 1-26
- 1-1-1-35 官公庁等への手続等 1-29
- 1-1-1-36 施工時期及び施工時間の変更 1-29
- 1-1-1-37 工事測量 1-30
- 1-1-1-38 不可抗力による損害 1-30
- 1-1-1-39 特許権等 1-31
- 1-1-1-40 保険の付保及び事故の補償 1-31
- 1-1-1-41 臨機の措置 1-32
- 1-1-1-42 石綿使用の有無 1-32

第2章 土工 1-33

第1節 適用 1-33

第2節 適用すべき諸基準 1-33

第3節 河川土工・海岸土工・砂防土工 1-33

- 1-2-3-1 一般事項 1-33
- 1-2-3-2 掘削工 1-36
- 1-2-3-3 盛土工 1-36
- 1-2-3-4 盛土補強工 1-38
- 1-2-3-5 法面整形工 1-39
- 1-2-3-6 堤防天端工 1-40
- 1-2-3-7 残土処理工 1-40

第4節 道路土工 1-40

- 1-2-4-1 一般事項 1-40
- 1-2-4-2 掘削工 1-43
- 1-2-4-3 路体盛土工 1-44
- 1-2-4-4 路床盛土工 1-46
- 1-2-4-5 法面整形工 1-48
- 1-2-4-6 残土処理工 1-48

第5節 港湾土工 1-48

第3章 無筋・鉄筋コンクリート 1-49

第1節 適用 1-49

第2節 適用すべき諸基準 1-49

第3節 レディーミクストコンクリート 1-50

- 1-3-3-1 一般事項 1-50
- 1-3-3-2 工場の選定 1-50
- 1-3-3-3 配合 1-53

第4節 コンクリートミキサー船 1-54

- 1-3-4-1 一般事項 1-54
- 1-3-4-2 コンクリートミキサー船の選定 1-54

第5節 現場練りコンクリート 1-54

- 1-3-5-1 一般事項 1-54

1-3-5-2	材料の貯蔵	1-54
1-3-5-3	配 合	1-54
1-3-5-4	材料の計量及び練混ぜ	1-54
第6節 運搬・打設 1-56		
1-3-6-1	一般事項	1-56
1-3-6-2	準 備	1-56
1-3-6-3	運 搬	1-57
1-3-6-4	打 設	1-57
1-3-6-5	締固め	1-59
1-3-6-6	沈下ひび割れに対する処置	1-59
1-3-6-7	打継目	1-60
1-3-6-8	表面仕上げ	1-61
1-3-6-9	養 生	1-61
第7節 鉄筋工 1-62		
1-3-7-1	一般事項	1-62
1-3-7-2	貯 蔵	1-63
1-3-7-3	加 工	1-63
1-3-7-4	組立て	1-64
1-3-7-5	継 手	1-64
1-3-7-6	ガス圧接	1-66
第8節 型枠・支保 1-66		
1-3-8-1	一般事項	1-66
1-3-8-2	構 造	1-66
1-3-8-3	組立て	1-67
1-3-8-4	取外し	1-67
第9節 暑中コンクリート 1-68		
1-3-9-1	一般事項	1-68
1-3-9-2	施 工	1-68
1-3-9-3	養 生	1-69
第10節 寒中コンクリート 1-69		
1-3-10-1	一般事項	1-69
1-3-10-2	施 工	1-69
1-3-10-3	養 生	1-70
第11節 マスコンクリート 1-71		
1-3-11-1	一般事項	1-71
1-3-11-2	施 工	1-71
第12節 水中コンクリート 1-71		
1-3-12-1	一般事項	1-71
1-3-12-2	施 工	1-72
1-3-12-3	海水の作用を受けるコンクリート	1-73

第 13 節 水中不分離性コンクリート 1-74

1-3-13-1 一般事項 1-74

1-3-13-2 材料の貯蔵 1-74

1-3-13-3 コンクリートの製造 1-74

1-3-13-4 運搬打設 1-75

第 14 節 プレパックドコンクリート 1-76

1-3-14-1 一般事項 1-76

1-3-14-2 施工機器 1-76

1-3-14-3 施 工 1-76

第 15 節 袋詰コンクリート 1-77

1-3-15-1 一般事項 1-77

1-3-15-2 施 工 1-77

第2編 材 料 編

第2編 材料編

第1章 一般事項

第1節 適用

2-1-1-1 適用

工事に使用する材料は、**設計図書**に品質規格を特に明示した場合を除き、本共通仕様書に示す品質規格に適合したもの、またはこれと同等以上の品質を有するものとする。ただし、監督員が**承諾**した材料及び**設計図書**に明示されていない仮設材料については除くものとする。

なお、監督員が**承諾**した材料とは、**設計図書**の品質規格に適合しない材料を使用する場合に監督員が**承諾**した材料をいう。

2-1-1-2 県内産品の使用

1. 一般事項

受注者は、前条に定める規格・品質等を満足する建設資材について、県内で産出、生産、加工または製造（県内工場）された建設資材（県内産品）を原則として使用するものとする。ただし、工事請負代金額が250万円未満の工事、緊急的に実施する工事、総価契約単価取決方式による工事は対象外とする。

県内産品の調達が困難な場合は、取扱業者の県内の本店又は営業所等から直接調達を図ることとし、それでもなお、やむを得ない理由があり、これにより難しい場合は、使用する資材について監督員に「県内産品未使用理由書」を**提出**し、**確認**を受けなければならない。

2. 適用除外

WTOに基づく政府調達に関する協定の適用を受ける工事は、前項の適用を除外する。

第2節 工事材料の品質

1. 一般事項

受注者は、工事に使用した材料の品質を証明する、試験成績表、性能試験結果、ミルシート等の品質規格証明書を受注者の責任において整備、保管し、監督員から請求があった場合は、速やかに**提示**するとともに、工事完成図書の納品時に**提出**しなければならない。

なお、JIS規格品のうちJISマーク表示が認証されJISマーク表示がされている材料・製品等（以下、「JISマーク表示品」という）については、JISマーク表示状態を示す写真等**確認資料の提示**に替えることができる。

2. 中等の品質

契約書第13条第1項に規定する「中等の品質」とは、JIS規格に適合したものまたは、これと同等以上の品質を有するものをいう。

3. 試験を行う工事材料

受注者は、**設計図書**において試験を行うこととしている工事材料について、JISまたは**設計図書**に定める方法により試験を実施し、その結果を監督員に**提出**しなければならない。

なお、JISマーク表示品については試験を省略できる。

4. 見本・品質証明資料

受注者は、設計図書において指定した材料及び下記①～③について、見本または品質を証明する資料を工事材料を使用するまでに監督員に**提出**し、**確認**を受けなければならない。

なお、JIS規格品の品質を証明する資料については、JIS認証書または製品カタログとする。また、JISマーク表示品については、JISマーク表示状態を示す写真等に替えることができる。

- ① 表2-1-2に示す指定材料
- ② 監督員が**提出**を指示した材料
- ③ 受注者が**確認**を必要と判断した材料

表 2-1-2 指定材料

区 分	確認材料名	摘 要
鋼 材	構造用圧延鋼材	
	プレストレストコンクリート用鋼材 (ポストテンション)	
	鋼製杭及び鋼矢板	仮設材は除く
セメント及び混和材料	セメント	
	混和材料	
セメントコンクリート 製品	セメントコンクリート製品一般	
	コンクリート杭、コンクリート矢板	
塗 料	塗料一般	
その他	レディーミクストコンクリート	
	アスファルト混合物	
	場所打杭用レディーミクストコンクリート	
	薬液注入材	
	種子・肥料	
	薬剤	
	現場発成品	
	護岸用吸い出し防止シート	

5. 材料の保管

受注者は、工事材料を使用するまでにその材質に変質が生じないように、これを保管しなければならない。

なお、材質の変質により工事材料の使用が、不相当と監督員から指示された場合には、これを取り替えるとともに、新たに搬入する材料については、再度確認を受けなければならない。

6. 海外の建設資材の品質証明

受注者は、海外で生産された建設資材のうち JIS マーク表示品以外の建設資材を用いる場合は、海外建設資材品質審査・証明事業実施機関が発行する海外建設資材品質審査証明書あるいは、日本国内の公的機関で実施した試験結果資料を監督員に提出しなければならない。

なお、表 2-1-3 に示す海外で生産された建設資材を用いる場合は、海外建設資材品質審査証明書を材料の品質を証明する資料とすることができる。

表 2-1-3 「海外建設資材品質審査・証明」対象資材

区分／細別		品目	対応 JIS 規格 (参考)
I セメント		ポルトランドセメント	JIS R 5210
		高炉セメント	JIS R 5211
		シリカセメント	JIS R 5212
		フライアッシュセメント	JIS R 5213
II 鋼材	1 構造用圧延鋼材	一般構造用圧延鋼材	JIS G 3101
		溶接構造用圧延鋼材	JIS G 3106
		鉄筋コンクリート用棒鋼	JIS G 3112
		溶接構造用耐候性熱間圧延鋼材	JIS G 3114
	2 軽量形鋼	一般構造用軽量形鋼	JIS G 3350
	3 鋼管	一般構造用炭素鋼鋼管	JIS G 3444
		配管用炭素鋼鋼管	JIS G 3452
		配管用アーク溶接炭素鋼鋼管	JIS G 3457
		一般構造用角形鋼管	JIS G 3466
	4 鉄線	鉄線	JIS G 3532
	5 ワイヤロープ	ワイヤロープ	JIS G 3525
	6 プレストレスト コンクリート 用鋼材	PC鋼線及びPC鋼より線	JIS G 3536
		PC鋼棒	JIS G 3109
		ピアノ線材	JIS G 3502
		硬鋼線材	JIS G 3506
	7 鉄鋼	鉄線	JIS G 3532
		溶接金網	JIS G 3551
		ひし形金網	JIS G 3552
	8 鋼製ぐい 及び鋼矢板	鋼管ぐい	JIS A 5525
		H形鋼ぐい	JIS A 5526
		熱間圧延鋼矢板	JIS A 5528
		鋼管矢板	JIS A 5530
	9 鋼製支保工	一般構造用圧延鋼材	JIS G 3101
		六角ボルト	JIS B 1180
		六角ナット	JIS B 1181
		摩擦接合用高力六角ボルト、六角ナット、平座金のセット	JIS B 1186
	III 瀝青材料	舗装用石油アスファルト	日本道路 規定規格
		石油アスファルト乳剤	JIS K 2208
IV 割ぐり石及び骨材	割ぐり石	JIS A 5006	
	道路用砕石	JIS A 5001	
	アスファルト舗装用骨材	JIS A 5001	
	フィラー（舗装用石炭石粉）	JIS A 5008	
	コンクリート用砕石及び砕砂	JIS A 5005	
	コンクリート用スラグ骨材	JIS A 5011	
	道路用鉄鋼スラグ	JIS A 5015	

7. コンクリート二次製品の品質確認

コンクリート二次製品の品質確認は「セメントコンクリート二次製品の取扱要領(兵庫県県土整備部 平成 27 年 1 月)」に基づき実施しなければならない。

第2章 土木工事材料

第1節 土

2-2-1-1 一般事項

工事に使用する土は、**設計図書**における各工種の施工に適合するものとする。

第2節 石

2-2-2-1 石 材

天然産の石材については、以下の規格に適合するものとする。

JIS A 5003 (石材)

2-2-2-2 割ぐり石

割ぐり石は、以下の規格に適合するものとする。

JIS A 5006 (割ぐり石)

2-2-2-3 雑割石

雑割石の形状は、おおむねくさび形とし、うすっぺらなもの及び細長いものであってはならない。前面はおおむね四辺形であって二稜辺の平均の長さが控長の 2/3 程度のものとする。

2-2-2-4 雑石 (粗石)

雑石は、天然石または破砕石とし、うすっぺらなもの及び細長いものであってはならない。

2-2-2-5 野面石

野面石は、天然石で稜線は明らかでなく、通常胴径は控長の 2/3 程度のものとし、うすっぺらなもの及び細長いものであってはならない。

ただし、形状の悪いようなものは、亥能払いしなければならない。

2-2-2-6 玉 石

玉石は、天然に産し、丸みをもつ石でおおむね 15 cm～25 cm のものとし、形状はおおむね卵体とし、表面が粗雑なもの、うすっぺらなもの及び細長いものであってはならない。

2-2-2-7 ぐり石

ぐり石は、玉石または割ぐり石で 20cm 以下の小さいものとし、主に基礎・裏込ぐり石に用いるものであり、うすっぺらなもの及び細長いものであってはならない。

2-2-2-8 その他の砂利、碎石、砂、鉄鋼スラグ

1. 砂利、碎石

砂利、碎石の粒度、形状及び有機物含有量は、本共通仕様書における関係条項の規定に適合するものとする。

2. 砂

砂の粒度及びごみ・どろ・有機不純物等の含有量は、本共通仕様書における関係条項の規定に適合するものとする。

3. 鉄鋼スラグ

鉄鋼スラグの環境安全品質は、「コンクリート用骨材又は道路用等のスラグ類に化学物質評価方法を導入する指針に関する検討会総合報告書（経済産業省産業技術環境局平成

24 年 3 月) に示された循環資材の主な用途に対する環境安全品質と環境安全形式検査方法」の「土工」の基準を満足するものとする。

ただし、カドミウムについては、土壤環境基準および土壤汚染対策法による。

第 3 節 骨 材

2-2-3-1 一般事項

1. 適合規格

道路用砕石及びコンクリート用骨材等は、以下の規格に適合するものとする。

JIS A 5001 (道路用砕石)

JIS A 5308 (レディーミクストコンクリート) 附属書 A (レディーミクストコンクリート用骨材)

JIS A 5005 (コンクリート用砕石及び砕砂)

JIS A 5011-1 (コンクリート用スラグ骨材—第 1 部:高炉スラグ骨材)

JIS A 5011-2 (コンクリート用スラグ骨材—第 2 部:フェロニッケルスラグ骨材)

JIS A 5011-3 (コンクリート用スラグ骨材—第 3 部:銅スラグ骨材)

JIS A 5011-4 (コンクリート用スラグ骨材—第 4 部:電気炉酸化スラグ骨材)

JIS A 5015 (道路用鉄鋼スラグ)

JIS A 5021 (コンクリート用再生骨材H)

JIS A 2011-5 (コンクリート用スラグ骨材—第 5 部:石炭ガス化スラグ骨材)

2. 骨材の貯蔵

受注者は、骨材を寸法別及び種類別に貯蔵しなければならない。

3. 有害物の混入防止

受注者は、骨材に有害物が混入しないように貯蔵しなければならない。

4. 粒度調整路盤材等の貯蔵

受注者は、粒度調整路盤材等を貯蔵する場合には、貯蔵場所を平坦にして清掃し、できるだけ骨材の分離を生じないようにし、貯蔵敷地面全面の排水を図るようにしなければならない。

5. 水硬性粒度調整鉄鋼スラグ等の貯蔵

受注者は、水硬性粒度調整鉄鋼スラグ、細骨材、または細粒分を多く含む骨材を貯蔵する場合に、防水シートなどで覆い、雨水がかからないようにしなければならない。

6. 石粉、石灰等の貯蔵

受注者は、石粉、石灰、セメント、回収ダスト、フライアッシュを貯蔵する場合に、防湿的な構造を有するサイロまたは倉庫等を使用しなければならない。

7. 海砂使用の場合の注意

受注者は、細骨材として海砂を使用する場合、細骨材貯蔵設備の排水不良に起因して濃縮された塩分が滞留することのないように施工しなければならない。

8. 海砂の塩分の許容限度

受注者は、プレストレストコンクリート部材に細骨材として海砂を使用する場合、シース内のグラウト及びプレテンション方式の部材の細骨材に含まれる塩分の許容限度は、原則として細骨材の絶乾質量に対し NaCl に換算して 0.03%以下としなければならない。

2-2-3-2 セメントコンクリート用骨材

1. 細骨材及び粗骨材の粒度

細骨材及び粗骨材の粒度は、表 2-2-1、表 2-2-2 の規格に適合するものとする。

表 2-2-1 無筋・鉄筋コンクリート、舗装コンクリート、プレパックスドコンクリートの細骨材の粒度の範囲

(1) 無筋・鉄筋コンクリート、舗装コンクリート

ふるいの呼び寸法(mm)	ふるいを通るものの重量百分率(%)
10	100
5	90～100
2.5	80～100
1.2	50～90
0.6	25～65
0.3	10～35
0.15	2～10 [注1]

[注1] 砕砂あるいはスラグ細骨材を単独に用いる場合には、2～15%にしてよい。混合使用する場合で、0.15mm 通過分の大半が砕砂あるいはスラグ細骨材である場合には 15%としてよい。

[注2] 連続した 2 つのふるいの間の量は 45%を超えないのが望ましい。

[注3] 空気量が 3%以上で単位セメント量が $250\text{kg}/\text{m}^3$ 以上のコンクリートの場合、良質の鉱物質微粉末を用いて細粒の不足分を補う場合等に 0.3mm ふるい及び 0.15mm ふるいを通るものの質量百分率の最小値をそれぞれ 5 及び 0 に減らしてよい。

(2) プレパックスドコンクリート

ふるいの呼び寸法 (mm)	ふるいを通るものの重量百分率(%)
2.5	100
1.2	90～100
0.6	60～80
0.3	20～50
0.15	5～30

表 2-2-2 無筋・鉄筋コンクリート、舗装コンクリート、プレパックドコンクリートの粗骨材の粒度の範囲

(1) 無筋・鉄筋コンクリート、舗装コンクリート

粗骨材の 最大寸法(mm)	ふるいの呼び 寸法(mm)	ふるいを通るものの質量百分率 (%)								
	50	40	25	20	15	13	10	5	2.5	
40	100	95~ 100	—	35~ 70	—	—	10~ 30	0~ 5	—	
25	—	100	95~ 100	—	30~ 70	—	—	0~ 10	0~ 5	
20	—	—	100	90~ 100	—	—	20~ 55	0~ 10	0~ 5	
10	—	—	—	—	—	100	90~ 100	0~ 15	0~ 5	

(2) プレパックドコンクリート

最小寸法	15mm 以上。
最大寸法	部材最小寸法の 1/4 以下かつ鉄筋コンクリートの場合は、鉄筋のあきの 1/2 以下。

2. 細骨材及び粗骨材の使用規定

硫酸ナトリウムによる骨材の安定性試験で、損失質量が品質管理基準の規格値を超えた細骨材及び粗骨材は、これを用いた同程度のコンクリートが、予期される気象作用に対して十分な耐凍害性を示した実例がある場合には、これを用いてよいものとする。

また、これを用いた実例がない場合でも、これを用いてつくったコンクリートの凍結融解試験結果から満足なものであると認められた場合には、これを用いてよいものとする。

3. 使用規定の例外

気象作用を受けない構造物に用いる細骨材は、本条 2 項を適用しなくてもよいものとする。

4. 使用不可の細骨材及び粗骨材

化学的あるいは物理的に不安定な細骨材及び粗骨材は、これを用いてはならない。ただし、その使用実績、使用条件、化学的あるいは物理的安定性に関する試験結果等から、有害な影響をもたらさないものであると認められた場合には、これを用いてもよいものとする。

5. すりへり減量の限度

舗装コンクリートに用いる粗骨材は、すりへり試験を行った場合のすりへり減量の限度は 35% 以下とする。

なお、積雪寒冷地においては、すりへり減量が 25% 以下のものを使用するものとする。

2-2-3-3 アスファルト舗装用骨材

1. 碎石・再生碎石及び鉄鋼スラグの粒度

碎石・再生碎石及び鉄鋼スラグの粒度は、表 2-2-3、表 2-2-4、表 2-2-5 の規格に適合

するものとする。

表 2-2-3 碎石の粒度

ふるい目の開き 粒度範囲(mm) 呼び名		ふるいを通るものの質量分率 (%)															
		106mm	75mm	63mm	53mm	37.5mm	31.5mm	26.5mm	19mm	13.2mm	4.75mm	2.36mm	1.18mm	425 μ m	75 μ m		
単 粒 度 碎 石	S-80(1号)	80~60	100	85~100	0~15												
	S-60(2号)	60~40		100	85~100	—	0~15										
	S-40(3号)	40~30				100	85~100	0~15									
	S-30(4号)	30~20					100	85~100	—	0~15							
	S-205号)	20~13							100	85~100	0~15						
	S-13(6号)	13~5								100	85~100	0~15					
	S-5(7号)	5~2.5									100	85~100	0~25	0~5			
粒 度 調 整 碎 石	M-40	40~0				100	95~100	—	—	60~90	—	30~65	20~50	—	10~30	2~10	
	M-30	30~0					100	95~100	—	60~90	—	30~65	20~50	—	10~30	2~10	
	M-25	25~0						100	95~100	—	55~85	30~65	20~50	—	10~30	2~10	
ク ラ ッ シ ヤ ラン	C-40	40~0				100	95~100	—	—	50~80	—	15~40	5~25				
	C-30	30~0					100	95~100	—	55~85	—	15~45	5~30				
	C-20	20~0							100	95~100	60~90	20~50	10~35				

[注 1] 呼び名別粒度の規定に適合しない粒度の碎石であっても、他の碎石、砂、石粉等と合成した時の粒度が、所要の混合物の骨材粒度に適合すれば使用することができる。

[注 2] 花崗岩や頁岩などの碎石で、加熱によってすりへり減量が特に大きくなったり破壊したりするものは表層に用いてはならない。

表 2-2-4 再生碎石の粒度

ふるい目の開き		粒度範囲 (呼び名)	40~0 (RC-40)	30~0 (RC-30)	20~0 (RC-20)
		53mm	100		
通過質量百分率 (%)	37.5mm	95~100	100		
	31.5mm	—	95~100		
	26.5mm	—	—	100	
	19mm	50~80	55~85	95~100	
	13.2mm	—	—	60~90	
	4.75mm	15~40	15~45	20~50	
	2.36mm	5~25	5~30	10~35	

[注] 再生骨材の粒度は、モルタル粒などを含んだ破碎されたままの見かけの骨材粒度を使用する。

表 2-2-5 再生粒度調整碎石の粒度

ふるい目の開き		粒度範囲 (呼び名)	40~0 (RM-40)	30~0 (RM-30)	25~0 (RM-25)
		53mm	100		
通過質量百分率 (%)	37.5mm	95~100	100		
	31.5mm	—	95~100	100	
	26.5mm	—	—	95~100	
	19mm	60~90	60~90	—	
	13.2mm	—	—	55~85	
	4.75mm	30~65	30~65	30~65	
	2.36mm	20~50	20~50	20~50	
	425 μm	10~30	10~30	10~30	
	75 μm	2~10	2~10	2~10	

[注] 再生骨材の粒度は、モルタル粒などを含んだ破碎されたままの見かけの骨材粒度を使用する。

2. 砕石の材質

砕石の材質は、表 2-2-6 の規格に適合するものとする。

表 2-2-6 安定性試験の限度

用 途	表層・基層	上層路盤
損失量 %	12 以下	20 以下

[注] 試験方法は、「舗装調査・試験法便覧〔第 2 分冊〕」の「A004 硫酸ナトリウムによる骨材の安定性試験方法」による。

3. 砕石の品質

砕石の品質は、表 2-2-7 の規格に適合するものとする。

表 2-2-7 砕石の品質

項 目 \ 用 途	表層・基層	上層路盤
表 乾 密 度 g/cm ³	2.45 以上	—
吸 水 率 %	3.0 以下	—
すり減り減量 %	30 以下 ^{注)}	50 以下

[注 1] 表層、基層用砕石のすり減り減量試験は、粒径 13.2～4.75 mm のものについて実施する。

[注 2] 上層路盤用砕石については主として使用する粒径について行えばよい。

4. 鉄鋼スラグ

鉄鋼スラグは、硫黄分による黄濁水が流出せず、かつ、細長いあるいは扁平なもの、ごみ、どろ、有機物などを有害量含まないものとする。その種類と用途は表 2-2-8 によるものとする。また、単粒度製鋼スラグ、クラッシュラン製鋼スラグ及び水硬性粒度調整鉄鋼スラグの粒度規格、及び環境安全品質基準は JIS A 5015（道路用鉄鋼スラグ）によるものとし、その他は砕石の粒度に準ずるものとする。

表 2-2-8 鉄鋼スラグの種類と主な用途

名 称	呼び名	用 途
単粒度製鋼スラグ	SS	加熱アスファルト混合物用
クラッシュラン製鋼スラグ	CSS	瀝青安定処理（加熱混合）用
粒度調整鉄鋼スラグ	MS	上層路盤材
水硬性粒度調整鉄鋼スラグ	HMS	上層路盤材
クラッシュラン鉄鋼スラグ	CS	下層路盤材

5. 鉄鋼スラグの規格（路盤材用）

路盤材に用いる鉄鋼スラグは、表 2-2-9 の規格に適合するものとする。

表 2-2-9 鉄鋼スラグの規格

呼び名	修正 C B R %	一軸圧縮 強 さ MPa	単位容積 質 量 kg/L	呈 色 判定試験	水浸膨張比 %	エージング 期 間
MS	80 以上	—	1.5 以上	呈色なし	1.0 以下	6 ヶ月以上
HMS	80 以上	1.2 以上	1.5 以上	呈色なし	1.0 以下	6 ヶ月以上
CS	30 以上	—	—	呈色なし	1.0 以下	6 ヶ月以上
試験法	E001	E003	A023	E002	E004	

[注 1] 呈色判定は、高炉徐冷スラグを用いた鉄鋼スラグに適用する。

[注 2] 水浸膨張比は、製鋼スラグを用いた鉄鋼スラグに適用する。

[注 3] エージングとは高炉徐冷スラグの黄濁水発生防止や製鋼スラグの膨張性安定化を目的とし、冷却固化した高炉徐冷スラグ及び製鋼スラグを破碎後、空気及び水と反応させる処理をいう。エージング方法には、空気及び水による通常エージングと温水または蒸気による促進エージングがある。

[注 4] エージング期間は、製鋼スラグを用いた鉄鋼スラグの通常エージングに適用する。ただし、電気炉スラグを3ヶ月以上通常エージングした後の水浸膨張比が0.6%以下となる場合及び製鋼スラグを促進エージングした場合は、施工実績などを参考にし、膨張性が安定したことを十分確認してエージング期間を短縮することができる。

6. 鉄鋼スラグの規格（加熱アスファルト混合物用、瀝青安定処理用）

加熱アスファルト混合物、瀝青安定処理（加熱混合）に用いる鉄鋼スラグ（製鋼スラグ）は、表 2-2-10 の規格に適合するものとする。

表 2-2-10 鉄鋼スラグ（製鋼スラグ）の規格

呼び名	表乾密度 (g/cm ³)	吸水率 (%)	すりへり 減 量 (%)	水浸膨張比 (%)	エージング 期 間
CSS	—	—	50 以下	2.0 以下	3 ヶ月以上
SS	2.45 以上	3.0 以下	30 以下	2.0 以下	3 ヶ月以上

[注 1] 試験方法は、「舗装調査・試験法便覧」を参照する。

[注 2] エージングとは製鋼スラグの膨張性安定化を目的とし、製鋼スラグを破碎後、空気及び水と反応させる処理（通常エージング）をいう。

7. 砂

砂は、天然砂、人工砂、スクリーニングス（砕石ダスト）などを用い、粒度は混合物に適合するものとする。

8. スクリーニングス粒度の規格

スクリーニングス（砕石ダスト）の粒度は、表 2-2-11 の規格に適合するものとする。

表 2-2-11 スクリーニングスの粒度範囲

種類	呼び名	通過質量百分率 %					
		ふるいの目の開き					
		4.75mm	2.36mm	600 μ m	300 μ m	150 μ m	75 μ m
スクリーニングス	F-2.5	100	85~100	25~55	15~40	7~28	0~20

9. 再生切込砕石

アスファルトコンクリート塊を原料とする再生切込砕石を下層路盤材として使用する場合は、別途資材と混合して使用するものとし、アスファルトコンクリート塊の混合割合は質量比 60%以下とする。

ただし、別途資材として鉄鋼スラグ路盤材、アッシュストーンを 30%以上混合した場合に限り、アスファルトコンクリート塊の混合割合は規定しない。

2-2-3-4 アスファルト用再生骨材

再生加熱アスファルト混合物に用いるアスファルトコンクリート再生骨材の品質は、表 2-2-12 の規格に適合するものとする。

表 2-2-12 アスファルトコンクリート再生骨材の品質

旧アスファルトの含有量	%	3.8 以上
旧アスファルトの性状	針入度	1 /10mm
	圧裂係数	MPa/mm
骨材の微粒分量	%	5 以下

[注 1] アスファルトコンクリート再生骨材中に含まれるアスファルトを旧アスファルト、新たに用いる舗装用石油アスファルトを新アスファルトと称する。

[注 2] アスファルトコンクリート再生骨材は、通常 20~13 mm、13~5 mm、5~0 mm の 3 種類の粒度や 20~13 mm、13~0 mm の 2 種類の粒度にふるい分けられるが、本表に示される規格は、13~0 mm の粒度区分のものに適用する。

[注 3] アスファルトコンクリート再生骨材の 13 mm 以下が 2 種類にふるい分けられている場合には、再生骨材の製造時における各粒度区分の比率に応じて合成した試料で試験するか、別々に試験して合成比率に応じて計算により 13~0 mm 相当分を求めてもよい。また、13~0 mm あるいは 13~5 mm、5~0 mm 以外でふるい分けられている場合には、ふるい分け前の全試料から 13~0 mm をふるい取ってこれを対象に試験を行う。

[注 4] アスファルトコンクリート再生骨材中の旧アスファルト含有量及び 75 μ m を通過する量は、アスファルトコンクリート再生骨材の乾燥質量に対する百分率で表す。

[注 5] 骨材の微粒分量試験は JIS A 1103（骨材の微粒分量試験方法）により求める。

[注 6] アスファルト混合物層の切削材は、その品質が本表に適合するものであれば再生加熱アスファルト混合物に利用できる。ただし、切削材は粒度がばらつきやすいので他のアスファルトコンクリート発生材を調整して使用することが望ましい。

[注 7] 旧アスファルトの性状は、針入度または、圧裂係数のどちらかが基準を満足すればよい。

2-2-3-5 フィラー

1. フィラー

フィラーは、石灰岩やその他の岩石を粉砕した石粉、消石灰、セメント、回収ダスト及びフライアッシュなどを用いる。石灰岩を粉砕した石粉の水分量は1.0%以下のものを使用する。

2. 石灰岩の石粉等の粒度範囲

石灰岩を粉砕した石粉、回収ダスト及びフライアッシュの粒度範囲は、表 2-2-13 の規格に適合するものとする。

表 2-2-13 石粉、回収ダスト及びフライアッシュの粒度範囲

ふるい目 (μm)	ふるいを通るものの質量百分率 (%)
600	100
150	90~100
75	70~100

3. 石灰岩以外の石粉の規定

フライアッシュ、石灰岩以外の岩石を粉砕した石粉をフィラーとして用いる場合は、表 2-2-14 の規格に適合するものとする。

表 2-2-14 フライアッシュ、石灰岩以外の岩石を粉砕した石粉をフィラーとして使用する場合の規定

項 目	規 定
塑性指数 (PI)	4 以下
フロー試験 %	50 以下
吸水膨張 %	3 以下
剥離試験	1/4 以下

4. 消石灰の品質規格

消石灰をはく離防止のためにフィラーとして使用する場合は、JIS R 9001 (工業用石灰) に規定されている生石灰 (特号及び1号)、消石灰 (特号及び1号) の規格に適合するものとする。

5. セメントの品質規格

セメントをはく離防止のためにフィラーとして使用する場合は、JIS R 5210 (ポルトランドセメント) 及び JIS R 5211 (高炉セメント) の規格に適合するものとする。

2-2-3-6 安定材

1. 瀝青材料の品質

瀝青安定処理に使用する瀝青材料の品質は、表 2-2-15 に示す舗装用石油アスファルトの規格及び表 2-2-16 に示す石油アスファルト乳剤の規格に適合するものとする。

表 2-2-15 舗装用石油アスファルトの規格

種 類 項 目	40～60	60～80	80～100	100～120	120～150	150～200	200～300
針入度 (25℃) 1/10mm	40 を超え 60 以下	60 を超え 80 以下	80 を超え 100 以下	100 を超え 120 以下	120 を超え 150 以下	150 を超え 200 以下	200 を超え 300 以下
軟化点 ℃	47.0～ 55.0	44.0～ 52.0	42.0～ 50.0	40.0～ 50.0	38.0～ 48.0	30.0～ 45.0	30.0～ 45.0
伸度 (15℃) cm	10 以上	100 以上	100 以上	100 以上	100 以上	100 以上	100 以上
トルエン 可溶分 %	99.0 以上	99.0 以上	99.0 以上	99.0 以上	99.0 以上	99.0 以上	99.0 以上
引火点 ℃	260 以上	260 以上	260 以上	260 以上	240 以上	240 以上	210 以上
薄膜加熱質量 変化率 %	0.6 以下	0.6 以下	0.6 以下	0.6 以下	—	—	—
薄膜加熱針入度 残留率 %	58 以上	55 以上	50 以上	50 以上	—	—	—
蒸発後の質量 変化率 %	—	—	—	—	0.5 以下	1.0 以下	1.0 以下
蒸発後の 針入度比 %	110 以下	110 以下	110 以下	110 以下	—	—	—
密度 (15℃) g/c cm ³	1.000 以上	1.000 以上	1.000 以上	1.000 以上	1.000 以上	1.000 以上	1.000 以上

[注] 各種類とも 120℃、150℃、180℃のそれぞれにおける動粘度を試験表に付記する。

表 2-2-16 石油アスファルト乳剤の規格

種類及び記号 項目		カチオン乳剤							ノニオン乳剤
		PK-1	PK-2	PK-3	PK-4	MK-1	MK-2	MK-3	MN-1
エングラ一度 (25°C)		3~15		1~6		3~40			2~30
ふるい残留分 (質量%) (1.18mm)		0.3 以下							0.3 以下
付着度		2/3 以上				—			—
粗粒度骨材混合性		—			均等であること		—		—
密粒度骨材混合性		—				均等であること		—	—
土混り骨材混合性 (質量%)		—					5 以下		—
セメント混合性 (質量%)		—							1.0 以下
粒子の電荷		陽 (+)							—
蒸発残留分 (質量%)		60 以上		50 以上		57 以上			57 以上
蒸発残留物	針入度 (25°C) (1/10mm)	100 を 超え 200 以下	150 を 超え 300 以下	100 を 超え 300 以下	60 を 超え 150 以下	60 を 超え 200 以下	60 を 超え 300 以下	60 を 超え 300 以下	
	トルエン可溶分 (質量%)	98 以上				97 以上			97 以上
貯蔵安定度 (24hr) (質量%)		1 以下							1 以下
凍結安定度 (-5°C)		—	粗粒子、塊がないこと		—			—	
主な用途		表面処理用 温暖期浸透用 及び		表面処理用 寒冷期浸透用 及び		セメント安定処理層養生用 及び	プライムコート用 タックコート用	粗粒度骨材混合用 密粒度骨材混合用	土混り骨材混合用 セメント・アスファルト 乳剤安定処理混合用

[注 1] 種類記号の説明 P: 浸透用乳剤、M: 混合用乳剤、K: カチオン乳剤、N: ノニオン乳剤

[注 2] エングラ一度が 15 以下の乳剤については JIS K 2208 (石油アスファルト乳剤) 6.3 エングラ一度試験方法によって求め、15 を超える乳剤については JIS K 2208 (石油アスファルト乳剤) 6.4 セイボルトフロール秒試験方法によって粘度を求め、エングラ一度に換算する。

2. セメント安定処理に使用するセメント

セメント安定処理に使用するセメントは、JIS R 5210 (ポルトランドセメント) 及び JIS R 5211 (高炉セメント) の規格に適合するものとする。

3. 石灰安定処理に使用する石灰

石灰安定処理に使用する石灰は、JIS R 9001 (工業用石灰) に規定にされる生石灰 (特

号及び1号)、消石灰(特号及び1号)、またはそれらを主成分とする石灰系安定材に適合するものとする。

第4節 木 材

2-2-4-1 一般事項

1. 一般事項

工事に使用する木材は、有害な腐れ、割れ等の欠陥のないものとする。

2. 寸法表示

設計図書に示す寸法の表示は、製材においては仕上がり寸法とし、素材については特に明示する場合を除き末口寸法とするものとする。

第5節 鋼 材

2-2-5-1 一般事項

1. 一般事項

工事に使用する鋼材は、さび、くされ等変質のないものとする。

2. 鋼材取扱いの注意

受注者は、鋼材をじんあいや油類等で汚損しないようにするとともに、防蝕しなければならない。

2-2-5-2 構造用圧延鋼材

構造用圧延鋼材は、以下の規格に適合するものとする。

- JIS G 3101 (一般構造用圧延鋼材)
- JIS G 3106 (溶接構造用圧延鋼材)
- JIS G 3112 (鉄筋コンクリート用棒鋼)
- JIS G 3114 (溶接構造用耐候性熱間圧延鋼材)
- JIS G 3140 (橋梁用高降伏点鋼板)

2-2-5-3 軽量形鋼

軽量形鋼は、以下の規格に適合するものとする。

- JIS G 3350 (一般構造用軽量形鋼)

2-2-5-4 鋼 管・ダクトイル鋳鉄管

鋼管及びダクトイル鋳鉄管は、以下の規格に適合するものとする。

- JIS G 3443-1 (水輸送用塗覆装鋼管)
- JIS G 3443-2 (水輸送用塗覆装鋼管の異形管)
- JIS G 3444 (一般構造用炭素鋼鋼管)
- JIS G 3448 (一般配管用ステンレス鋼管)
- JIS G 3452 (配管用炭素鋼鋼管)
- JIS G 3454 (圧力配管用炭素鋼鋼管)
- JIS G 3455 (高圧配管用炭素鋼鋼管)
- JIS G 3456 (高温配管用炭素鋼鋼管)
- JIS G 3457 (配管用アーク溶接炭素鋼鋼管)
- JIS G 3459 (配管用ステンレス鋼鋼管)

JIS G 3460 (低温配管用鋼管)
JIS G 3466 (一般構造用角形鋼管)
JIS G 3468 (配管用溶接大径ステンレス鋼管)
JIS G 3469 (ポリエチレン被覆鋼管)
JIS G 5526 (ダクタイル鋳鉄管)
JIS G 5527 (ダクタイル鋳鉄異形管)
JSWAS G-1 (下水道用ダクタイル鋳鉄管)
JSWAS G-2 (下水道推進工法用ダクタイル鋳鉄管)
JWWA G 113 (水道用ダクタイル鋳鉄管直管)
JWWA G 114 (水道用ダクタイル鋳鉄異形管)
JWWA G 117 (水道用塗覆装鋼管)
JWWA G 118 (水道用塗覆装鋼管の異形管)
JWWA G 115 (水道用ステンレス鋼管)
JWWA G 116 (水道用ステンレス鋼管継手)
JWWA G 119 (水道用波状ステンレス鋼管)
JWWA K 116 (水道用硬質塩化ビニルライニング鋼管)
JWWA K 132 (水道用ポリエチレン粉体ライニング鋼管)
JWWA K 150 (水道用ライニング鋼管用管端防食形継手)
WSP 018 (水道用推進鋼管設計基準)
WSP 068 (水道用ステンレス鋼管設計施工指針)

2-2-5-5 鋳鉄品、鋳鋼品及び鍛鋼品

鋳鉄品、鋳鋼品及び鍛鋼品は、以下の規格に適合するものとする。

JIS G 5501 (ねずみ鋳鉄品)
JIS G 5101 (炭素鋼鋳鋼品)
JIS G 3201 (炭素鋼鍛鋼品)
JIS G 5102 (溶接構造用鋳鋼品)
JIS G 5111 (構造用高張力炭素鋼及び低合金鋼鋳鋼品)
JIS G 4051 (機械構造用炭素鋼鋼材)
JIS G 5502 (球状黒鉛鋳鉄品)

2-2-5-6 ボルト用鋼材

ボルト用鋼材は、以下の規格に適合するものとする。

JIS B 1180 (六角ボルト)
JIS B 1181 (六角ナット)
JIS B 1186 (摩擦接合用高力六角ボルト・六角ナット・平座金のセット)
JIS B 1256 (平座金)
JIS B 1198 (頭付きスタッド)
JIS M 2506 (ロックボルト及びその構成部品)
摩擦接合用トルシア形高力ボルト・六角ナット・平座金のセット (日本道路協会)
支圧接合用打込み式高力ボルト・六角ナット・平座金暫定規格 (日本道路協会)

2-2-5-7 溶接材料

溶接材料は、以下の規格に適合するものとする。

JIS Z 3211 (軟鋼、高張力鋼及び低温用鋼用被覆アーク溶接棒)

JIS Z 3214 (耐候性鋼用被覆アーク溶接棒)

JIS Z 3312 (軟鋼、高張力鋼及び低温用鋼用のマグ溶接及びミグ溶接ソリッドワイヤ)

JIS Z 3313 (軟鋼、高張力鋼及び低温用鋼用アーク溶接フラックス入りワイヤ)

JIS Z 3315 (耐候性鋼用のマグ溶接及びミグ溶接用ソリッドワイヤ)

JIS Z 3320 (耐候性鋼用アーク溶接フラックス入りワイヤ)

JIS Z 3351 (炭素鋼及び低合金鋼用サブマージアーク溶接ソリッドワイヤ)

JIS Z 3352 (サブマージアーク溶接及びエレクトロスラグ溶接用フラックス)

2-2-5-8 鉄 線

鉄線は、以下の規格に適合するものとする。

JIS G 3532 (鉄線)

2-2-5-9 ワイヤロープ

ワイヤロープは、以下の規格に適合するものとする。

JIS G 3525 (ワイヤロープ)

2-2-5-10 プレストレストコンクリート用鋼材

プレストレストコンクリート用鋼材は、以下の規格に適合するものとする。

JIS G 3536 (PC 鋼線及びPC 鋼より線)

JIS G 3109 (PC 鋼棒)

JIS G 3137 (細径異形 PC 鋼棒)

JIS G 3502 (ピアノ線材)

JIS G 3506 (硬鋼線材)

2-2-5-11 鉄 網

鉄網は、以下の規格に適合するものとする。

JIS G 3551 (溶接金網及び鉄筋格子)

JIS G 3552 (ひし形金網)

2-2-5-12 鋼製ぐい及び鋼矢板

鋼製ぐい及び鋼矢板は、以下の規格に適合するものとする。

JIS A 5523 (溶接用熱間圧延鋼矢板)

JIS A 5525 (鋼管ぐい)

JIS A 5526 (H形鋼ぐい)

JIS A 5528 (熱間圧延鋼矢板)

JIS A 5530 (鋼管矢板)

2-2-5-13 鋼製支保工

鋼製支保工は、以下の規格に適合するものとする。

JIS G 3101 (一般構造用圧延鋼材)

JIS B 1180 (六角ボルト)

JIS B 1181 (六角ナット)

JIS B 1186 (摩擦接合用高力六角ボルト・六角ナット・平座金のセット)

2-2-5-14 鉄線じゃかご

鉄線じゃかごは、以下の規格に準ずるものとする。

なお、亜鉛アルミニウム合金めっき鉄線を使用する場合は、アルミニウム含有率 10%、めっき付着量 300g/m² 以上のめっき鉄線を使用するものとする。

JIS A 5513 (じゃかご)

2-2-5-15 コルゲートパイプ

コルゲートパイプは、以下の規格に適合するものとする。

JIS G 3470 (コルゲートセクション)

JIS G 3471 (コルゲートパイプ)

2-2-5-16 ガードレール (路側用、分離帯用)

ガードレール (路側用、分離帯用) は、以下の規格に適合するものとする。

(1) ビーム (袖ビーム含む)

JIS G 3101 (一般構造用圧延鋼材)

JIS G 3454 (圧力配管用炭素鋼鋼管)

(2) 支柱

JIS G 3444 (一般構造用炭素鋼鋼管)

JIS G 3466 (一般構造用角形鋼管)

(3) ブラケット

JIS G 3101 (一般構造用圧延鋼材)

(4) ボルトナット

JIS B 1180 (六角ボルト)

JIS B 1181 (六角ナット)

ブラケット取付け用ボルト (ねじの呼び M20) は 4.6 とし、ビーム継手用及び取付け用ボルト (ねじの呼び M16) は 6.8 とするものとする。

2-2-5-17 ガードケーブル (路側用、分離帯用)

ガードケーブル (路側用、分離帯用) は、以下の規格に適合するものとする。

(1) ケーブル

JIS G 3525 (ワイヤロープ)

ケーブルの径は 18mm、構造は 3×7G/o とする。

なお、ケーブル 1 本あたりの破断強度は 160kN 以上の強さを持つものとする。

(2) 支柱

JIS G 3444 (一般構造用炭素鋼鋼管)

(3) ブラケット

JIS G 3101 (一般構造用圧延鋼材)

(4) 索端金具

ソケットはケーブルと調整ねじを取付けた状態において、ケーブルの 1 本あたりの破断強度以上の強さを持つものとする。

(5) 調整ねじ

強度は、ケーブルの破断強度以上の強さを持つものとする。

(6) ボルトナット

JIS B 1180 (六角ボルト)

JIS B 1181 (六角ナット)

ブラケット取付け用ボルト (ねじの呼び M12) 及びケーブル取付け用ボルト (ねじの呼び M10) はともに 4.6 とするものとする。

2-2-5-18 ガードパイプ (歩道用、路側用)

ガードパイプ (歩道用、路側用) は、以下の規格に適合するものとする。

(1) パイプ

JIS G 3444 (一般構造用炭素鋼鋼管)

(2) 支柱

JIS G 3444 (一般構造用炭素鋼鋼管)

(3) ブラケット

JIS G 3101 (一般構造用圧延鋼材)

(4) 継手

JIS G 3101 (一般構造用圧延鋼材)

JIS G 3444 (一般構造用炭素鋼鋼管)

(5) ボルトナット

JIS B 1180 (六角ボルト)

JIS B 1181 (六角ナット)

ブラケット取付け用ボルト (ねじの呼び M16) は 4.6 とし、継手用ボルト (ねじの呼び M16 [種別 Ap] M14 [種別 Bp 及び Cp]) は 6.8 とする。

2-2-5-19 ボックスビーム (分離帯用)

ボックスビーム (分離帯用) は、以下の規格に適合するものとする。

(1) ビーム

JIS G 3466 (一般構造用角形鋼管)

(2) 支柱

JIS G 3101 (一般構造用圧延鋼材)

(3) パドル及び継手

JIS G 3101 (一般構造用圧延鋼材)

(4) ボルトナット

JIS B 1180 (六角ボルト)

JIS B 1181 (六角ナット)

パドル取付け用ボルト (ねじの呼び M16) 及び継手用ボルト (ねじの呼び M20) はともに 6.8 とする。

第 6 節 セメント及び混和材料

2-2-6-1 一般事項

1. 工専用セメント

工事に使用するセメントは、普通ポルトランドセメントを使用するものとし、他のセメント及び混和材料を使用する場合は、**設計図書**によらなければならない。

2. セメントの貯蔵

受注者は、セメントを防湿的な構造を有するサイロまたは倉庫に、品種別に区分して貯

蔵しなければならない。

3. サイロの構造

受注者は、セメントを貯蔵するサイロに、底にたまって出ない部分ができないような構造としなければならない。

4. 異常なセメント使用時の注意

受注者は、貯蔵中に塊状になったセメントを、用いてはならない。また、湿気を受けた疑いのあるセメント、その他異常を認めたセメントの使用にあたっては、これを用いる前に試験を行い、その品質を確かめなければならない。ただし、保管期間が長期にわたると品質が変動する可能性があるため、長期間貯蔵した混和剤は使用してはならない。

5. セメント貯蔵の温度、湿度

受注者は、セメントの貯蔵にあたって温度、湿度が過度に高くないようにしなければならない。

6. 混和剤の貯蔵

受注者は、混和剤に、ごみ、その他の不純物が混入しないよう、液状の混和剤は分離したり変質したり凍結しないよう、また、粉末状の混和剤は吸湿したり固結したりしないように、これを貯蔵しなければならない。

7. 異常な混和剤使用時の注意

受注者は、貯蔵中に前項に示す分離・変質等が生じた混和剤やその他異常を認めた混和剤について、これらを用いる前に試験を行い、性能が低下していないことを確かめなければならない。ただし、保管期間が長期にわたると品質が変動する可能性があるため、長期間貯蔵したセメントは使用してはならない。

8. 混和材の使用順序

受注者は、混和材を防湿的なサイロまたは、倉庫等に品種別に区分して貯蔵し、入荷の順にこれを用いなければならない。

9. 異常な混和材使用時の注意

受注者は、貯蔵中に吸湿により固結した混和材、その他異常を認めた混和材の使用にあたって、これを用いる前に試験を行い、その品質を確かめなければならない。ただし、保管期間が長期にわたると品質が変動する可能性があるため、長期間貯蔵した混和剤は使用してはならない。

2-2-6-2 セメント

1. 適用規格

セメントは、表 2-2-17 の規格に適合するものとする。

表 2-2-17 セメントの種類

JIS 番号	名 称	区 分	摘 要
R 5210	ポルトランドセメント	(1) 普通ポルトランド (2) 早強ポルトランド (3) 中庸熱ポルトランド (4) 超早強ポルトランド (5) 低熱ポルトランド (6) 耐硫酸塩ポルトランド	低アルカリ形を含む 〃 〃 〃 〃 〃
R 5211	高炉セメント	(1) A種高炉 (2) B種高炉 (3) C種高炉	高炉スラグの分量 (質量%) 5 を超え 30 以下 30 を超え 60 以下 60 を超え 70 以下
R 5212	シリカセメント	(1) A種シリカ (2) B種シリカ (3) C種シリカ	シリカ質混合材の分量 (質量%) 5 を超え 10 以下 10 を超え 20 以下 20 を超え 30 以下
R5213	フライアッシュセメント	(1) A種フライアッシュ (2) B種フライアッシュ (3) C種フライアッシュ	フライアッシュの分量 (質量%) 5 を超え 10 以下 10 を超え 20 以下 20 を超え 30 以下
R 5214	エコセメント	(1) 普通エコセメント (2) 速硬エコセメント	塩化物イオン量 (質量%) 0.1 以下 0.5 以上 1.5 以下

2. 普通ポルトランドセメントの規定

コンクリート構造物に使用する普通ポルトランドセメントは、本条 3 項、4 項の規定に適合するものとする。

なお、小規模工種で、1 工種あたりの総使用量が 10m³ 未満の場合は、本条項の適用を除外することができる。

3. 普通ポルトランドセメントの品質

普通ポルトランドセメントの品質は、表 2-2-18 の規格に適合するものとする。

表 2-2-18 普通ポルトランドセメントの品質

品 質		規 格
比 表 面 積 cm^2/g		2,500 以上
凝 結 h	始 発	1 以上
	終 結	10 以下
安 定 性	パット法	良
	ルシャチリエ法 mm	10 以下
圧 縮 強 さ N/mm^2	3 d	12.5 以上
	7 d	22.5 以上
	28d	42.5 以上
水 和 熱 J/g	7 d	測定値を報告する
	28d	測定値を報告する
酸化マグネシウム%		5.0 以下
三酸化硫黄%		3.5 以下
強熱減量%		5.0 以下
全アルカリ (Na o eq) %		0.75 以下
塩化物イオン%		0.035 以下

[注] 普通ポルトランドセメント（低アルカリ形）については、全アルカリ (Na o eq) の値を 0.6%以下とする。

4. 原材料、検査等の規定

原材料、検査、包装及び表示は、JIS R 5210（ポルトランドセメント）の規定による。

2-2-6-3 混和材料

1. 適用規格

混和材として用いるフライアッシュは、JIS A 6201（コンクリート用フライアッシュ）の規格に適合するものとする。

2. コンクリート用膨張材

混和材として用いるコンクリート用膨張材は、JIS A 6202（コンクリート用膨張材）の規格に適合するものとする。

3. 高炉スラグ微粉末

混和材として用いる高炉スラグ微粉末は、JIS A 6206（コンクリート用高炉スラグ微粉末）の規格に適合するものとする。

4. 混和剤の適合規格

混和剤として用いる AE 剤、減水剤、AE 減水剤、高性能 AE 減水剤、高性能減水剤、流動化剤及び硬化促進剤は、JIS A 6204（コンクリート用化学混和剤）の規格に適合するものとする。

5. 急結剤

急結剤は、「コンクリート標準示方書（規準編）[2018 年制定] JSCE-D 102-2018 吹付けコンクリート（モルタル）用急結剤品質規格（案）」（土木学会、2018 年 10 月）の規格に適合するものとする。

2-2-6-4 コンクリート用水

1. 練混ぜ水

コンクリートの練混ぜに用いる水は、上水道または JIS A 5308（レディーミクストコンクリート）附属書 C（レディーミクストコンクリートの練混ぜに用いる水）の規格に適合するものとする。また、養生水は、油、酸、塩類等コンクリートの表面を侵す物質を有害量含んではならない。

2. 海水の使用禁止

受注者は、鉄筋コンクリートには、海水を練混ぜ水として使用してはならない。ただし、用心鉄筋やセパレータを配置しない無筋コンクリートには、海水を用いることでコンクリートの品質に悪影響がないことを**確認**したうえで、練混ぜ水として用いてよいものとする。

第7節 セメントコンクリート製品

2-2-7-1 一般事項

1. 一般事項

セメントコンクリート製品は、有害なひび割れ等損傷のないものでなければならない。

2. 塩化物含有量

セメントコンクリート中の塩化物含有量は、コンクリート中に含まれる塩化物イオン（Cl⁻）の総量で表すものとし、練混ぜ時の全塩化物イオンは 0.30 kg/m³ 以下とするものとする。

なお、受注者は、これを超えるものを使用する場合は、**設計図書**に関して監督員の**承諾**を得なければならない。

3. アルカリシリカ反応抑制対策

受注者は、セメントコンクリート製品の使用にあたって「アルカリ骨材反応抑制対策について」（国土交通大臣官房技術審議官通達、平成 14 年 7 月 31 日）及び「アルカリ骨材反応抑制対策について」の運用について（国土交通省大臣官房技術調査課長通達、平成 14 年 7 月 31 日）を遵守し、アルカリシリカ反応抑制対策の適合を**確認**した資料を監督員に**提出**しなければならない。

2-2-7-2 セメントコンクリート製品

セメントコンクリート製品は、以下の規格に適合するものとする。

JIS A 5361（プレキャストコンクリート製品－種類、製品の呼び方及び表示の通則）

JIS A 5364（プレキャストコンクリート製品－材料及び製造方法の通則）

JIS A 5365（プレキャストコンクリート製品－検査方法通則）

JIS A 5371（プレキャスト無筋コンクリート製品）

JIS A 5372（プレキャスト鉄筋コンクリート製品）

JIS A 5373（プレキャストプレストレストコンクリート製品）

JIS A 5406（建築用コンクリートブロック）

JIS A 5506（下水道用マンホールふた）

JSWAS A-1（下水道用鉄筋コンクリート管）

JSWAS A-2（下水道用推進工法用鉄筋コンクリート管）

- JSWAS A-5 (下水道用鉄筋コンクリート卵形管)
- JSWAS A-6 (下水道用小口径推進工法用鉄筋コンクリート管)
- JSWAS A-8 (下水道推進工法用ガラス繊維鉄筋コンクリート管)
- JSWAS A-9 (下水道用台付鉄筋コンクリート管)
- JSWAS A-10 (下水道用コンクリート製小型組立マンホール)
- JSWAS K-10 (下水道用レジンコンクリート製マンホール)
- JSWAS K-11 (下水道用レジンコンクリート管)
- JSWAS K-12 (下水道推進工法用レジンコンクリート管)

第8節 瀝青材料

2-2-8-1 一般瀝青材料

1. 適用規格

舗装用石油アスファルトは、第2編 2-2-3-6 安定材の表 2-2-15 の規格に適合するものとする。

2. ポリマー改質アスファルト

ポリマー改質アスファルトの性状は、表 2-2-19 の規格に適合するものとする。

なお、受注者は、プラントミックスタイプを使用する場合、使用する舗装用石油アスファルトに改質材料を添加し、その性状が表 2-2-19 に示す値に適合していることを施工前に確認するものとする。

表 2-2-19 ポリマー改質アスファルトの標準的性状

項目	種類	I 型	II 型	III 型		H 型	
	付加記号			III 型-W	III 型-WF		H 型-F
軟化点	℃	50.0 以上	56.0 以上	70.0 以上		80.0 以上	
伸度	(7℃) cm	30 以上	—	—		—	—
	(15℃) cm	—	30 以上	50 以上		50 以上	—
タフネス (25℃)	N・m	5.0 以上	8.0 以上	16 以上		20 以上	—
テナシティ (25℃)	N・m	2.5 以上	4.0 以上	—		—	—
粗骨材の剥離面積率	%	—	—	—	5 以下		—
フラス脆化点	℃	—	—	—	—	-12 以下	-12 以下
曲げ仕事量 (-20℃)	kPa	—	—	—	—	—	400 以上
曲げスティフネス (-20℃)	MPa	—	—	—	—	—	100 以下
針入度 (25℃)	1/10 mm	40 以上					
薄膜加熱質量変化率	%	0.6 以下					
薄膜加熱後の針入度残留率	%	65 以上					
引火点	℃	260 以上					
密度 (15℃)	g/cm ³	試験表に付記					
最適混合温度	℃	試験表に付記					
最適締固め温度	℃	試験表に付記					

[注] 付加記号の略字 W:耐水性 (Water resistance) F:可撓性 Flexibility

3. セミブローンアスファルト

セミブローンアスファルトは、表 2-2-20 の規格に適合するものとする。

表 2-2-20 セミブローンアスファルト (AC-100) の規格

項目	規格値
粘度 (60℃) Pa·s	1,000 ± 200
粘度 (180℃) mm ² /s	200 以下
薄膜加熱質量変化率 %	0.6 以下
針入度 (25℃) 1/10mm	40 以上
トルエン可溶分 %	99.0 以上
引火点℃	260 以上
密度 (15℃) g/cm ³	1.000 以上
粘度比 (60℃、薄膜加熱後/加熱前)	5.0 以下

[注] 180℃での粘度のほか、140℃、160℃における動粘度を試験表に付記すること。

4. 硬質アスファルトに用いるアスファルト

硬質アスファルトに用いるアスファルトは、表 2-2-21 の規格に適合するものとし、硬質アスファルトの性状は、表 2-2-22 の規格に適合するものとする。

表 2-2-21 硬質アスファルトに用いるアスファルトの標準的性状

項目	種類	石油アスファルト	トリニダッドレイク
		20~40	アスファルト
針入度 (25℃)	1/10 mm	20 を超え 40 以下	1~4
軟化点	℃	55.0~65.0	93~98
伸度 (25℃)	cm	50 以上	—
蒸発質量変化率	%	0.3 以下	—
トルエン可溶分	%	99.0 以上	52.5~55.5
引火点	℃	260 以上	240 以上
密度 (15℃)	g/cm ³	1.00 以上	1.38~1.42

[注] 石油アスファルト 20~40 の代わりに、石油アスファルト 40~60 などを使用する場合もある。

表 2-2-22 硬質アスファルトの標準的性状

項 目	標準値
針入度 (25°C) 1/10 mm	15~30
軟化点 °C	58~68
伸度 (25°C) cm	10 以上
蒸発質量変化率 %	0.5 以下
トルエン可溶分 %	86~91
引火点 °C	240 以上
密度 (15°C) g/cm ³	1.07~1.13

5. 石油アスファルト乳剤

石油アスファルト乳剤は、表 2-2-16、表 2-2-23 の規格に適合するものとする。

表 2-2-23 ゴム入りアスファルト乳剤の標準的性状

項 目		種類及び記号	PKR-T
		エングラ一度 (25°C)	
ふるい残留分 (1.18mm) %			0.3 以下
付着度			2/3 以上
粒子の電荷			陽 (+)
蒸発残留分 %			50 以上
蒸発残留物	針入度 (25°C) 1/10mm		60 を超え 150 以下
	軟化点 °C		42.0 以上
	タフネス	(25°C) N・m	3.0 以上
		(15°C) N・m	—
	テナシティ	(25°C) N・m	1.5 以上
		(15°C) N・m	—
貯蔵安定度 (24 h r) 質量 %			1 以下

6. グースアスファルトに用いるアスファルト

グースアスファルトに用いるアスファルトは、表 2-2-21 に示す硬質アスファルトに用いるアスファルトの規格に適合するものとする。

7. グースアスファルト

グースアスファルトは、表 2-2-22 に示す硬質アスファルトの規格に適合するものとする。

2-2-8-2 その他の瀝青材料

その他の瀝青材料は、以下の規格に適合するものとする。

JIS A 6005 (アスファルトルーフィングフェルト)

JIS K 2439 (クレオソート油、加工タール、タールピッチ)

2-2-8-3 再生用添加剤

再生用添加剤の品質は、労働安全衛生法施行令（令和 4 年 12 月改正 政令第 51 号）に規定されている特定化学物質を含まないものとし、表 2-2-24、表 2-2-25、表 2-2-26 の規格に適合するものとする。

表 2-2-24 再生用添加剤の品質（エマルジョン系）

路上表層再生用

項 目	単 位	規 格 値	試 験 方 法	
粘 度 (25℃)	SFS	15～85	舗装調査・試験法便覧 A072	
蒸 発 残 留 分	%	60 以上	舗装調査・試験法便覧 A079	
蒸 発 残 留 物	引 火 点 (COC)	℃	200 以上	舗装調査・試験法便覧 A045
	粘 度 (60℃)	mm ² /S	50～300	舗装調査・試験法便覧 A051
	薄膜加熱後の粘度比 (60℃)		2 以下	舗装調査・試験法便覧 A046
	薄膜加熱質量変化率	%	6.0 以下	舗装調査・試験法便覧 A046

表 2-2-25 再生用添加剤の品質（オイル系）

路上表層再生用

項 目	単 位	規 格 値	試 験 方 法
引 火 点 (COC)	℃	200 以上	舗装調査・試験法便覧 A045
粘 度 (60℃)	mm ² /S	50～300	舗装調査・試験法便覧 A051
薄膜加熱後の粘度比 (60℃)		2 以下	舗装調査・試験法便覧 A046
薄膜加熱質量変化率	%	6.0 以下	舗装調査・試験法便覧 A046

表 2-2-26 再生用添加剤の標準的性状

プラント再生用

項 目	標準的性状	
動 粘 度 (60℃)	mm ² /S	80～1,000
引 火 点	℃	250 以上
薄膜加熱後の粘度比 (60℃)		2 以下
薄膜加熱質量変化率	%	±3 以内
密 度 (15℃)	g/cm ³	報告
組 成 (石油学会規格 JPI-5S-70-10)		報告

[注] 密度は、旧アスファルトとの分離などを防止するため 0.95g/cm³以上とすることが望ましい。

第9節 種子、芝及びそだ

2-2-9-1 種子

1. 一般事項

種子の種類、品質及び配合は、**設計図書**の定めによる。

また、表2-2-27(1)の兵庫県の生物多様性に悪影響を及ぼす外来生物（ブラックリスト種）及び、表2-2-27(2)の「神戸市生物多様性の保全に関する条例」で定めるブラックリスト種（神戸市内の工事のみ適用）は、使用してはならない。

表2-2-27(1) 植生工や植栽工などの緑化において使用してはならない植物（兵庫県全域）

アゾラ・クリスタータ(アメリカオアカウキサ)、アレチウリ、ナガエツルノゲイトウ、ハリエンジュ、ブラジルチトメグサ、オオアサモ、オオカリヂシヤ、オオバタクサ、オオキクイキク、ミスヒマワリ、ナルトサワギク、オオカナダモ、ホトタンウキサ、ホテイアオイ、シダレスズメグサ(ウイペングラブグラス)、イタドリ(*)、イタチハギ、コマツナギ(*)、マルバハギ(*)、カラメトハギ(*)、トウネズミチ、ヤマハノキ(*)、ヒメヤシャブシ(*)、オオハヤシャブシ(*)、ナンキンハゼ、フサフジウツギ(ニシキフジウツギ)、ヨモギ(*)、オオハコソウ、カモガヤ(オチャートグラス)、チガヤ(*)、ネズミムギ(イタリアライグラス)、ススキ(*)、メトハギ(*)、ヤマハギ(*)
セイヨウスイレン(スイレン園芸品種含む)、ヒイラギナンテン、ケナフ、ヒラカンサ類(タチバナトキ、トクワサシ、カザンテマリなど)、ハリエシダ、ニワウルシ、セイヨウイボタ(ヨウシュイボタ)、シサワグサ、ウチワセニクサ、コマツヨイクサ、アレチハナガサ、キクイモ、キショウブ、スズメノナギナタ、セイヨウカラシナ(カラシナ)、シャクチリソバ、セイタカアワダチソウ、オオナモミ、オオカナダモ、メリケンカサヤ、ハルカヤ、モウソウチク、セイバンモロコシ、オオナミスギハヤイ、メリケンソウ

[注] (*)印については、兵庫県内産のみ使用可

表2-2-27(2) 植生工や植栽工などの緑化において使用してはならない植物（神戸市内）

オオハヤシャブシ、ハゴロモ、園芸スイレン、タチバナトキ、トクワサシ、キダチコマツナギ、ヤマハギ(*)、メトハギ、マルバハギ、ナンキンハゼ、シジユ、ウチワセニクサ、トウネズミチ、セイヨウイボタ(ヨウシュイボタ)、ツルニチソウ、マルバアサガオ、フサフジウツギ、エフレタスキモ、ナガバオモダカ、オオカナダモ、コカナダモ、ホテイアオイ、シダレスズメグサ、オウシノケサ、ネズミソコギ、ネズミムギ、ホソムギ、ホウムギ、シュロガヤツリ

[注1] (*)印については、神戸市内産のみ使用可

[注2] 下線部は、表2-2-27(1)とは異なる植物（産地限定の違いも含む）

なお、表2-2-27(1)及び表2-2-27(2)は平成30年10月現在のものであるため、施工前に下記ホームページにて**確認**をおこなうこと。

ひょうごの生物多様性ひろば：

http://www.pref.hyogo.lg.jp/JPN/apr/topics/biodiversity/030_biotic_info/sub03.html

神戸市の生物多様性に関するポータルサイト：

<http://www.city.kobe.lg.jp/life/recycle/biodiversity/index.html>

2. 県内産の使用

上表の(*)印の植物を使用する際は、兵庫県若しくは神戸市内産（県内若しくは市内で種子が採取されるなど産地が県内若しくは市内であるもの）であることを明らかにし、監督員の**確認**を受けなければならない。

2-2-9-2 芝（姫高麗芝、高麗芝、野芝、人工植生芝）

1. 一般事項

芝は、成育が良く緊密な根茎を有し、茎葉の萎縮、徒長、むれ、病虫害等のないものとする。

2. 芝の取り扱い

受注者は、芝を切取り後、速やかに運搬するものとし、乾燥、むれ、傷み、土くずれ等のないものとする。

2-2-9-3 そ だ

そだに用いる材料は、針葉樹を除く堅固でじん性に富むかん木とするものとする。

第10節 目地材料

2-2-10-1 注入目地材

1. 一般事項

注入目地材は、コンクリート版の膨張、収縮に順応し、コンクリートとよく付着し、しかもひび割れが入らないものとする。

2. 注入目地材

注入目地材は、水に溶けず、また水密性のものとする。

3. 注入目地材の物理的性質

注入目地材は、高温時に流れ出ず、低温時にも衝撃に耐え、土砂等異物の侵入を防げ、かつ、耐久的なものとする。

4. 加熱施工式注入目地材

注入目地材で加熱施工式のもの、加熱した時に分離しないものとする。

2-2-10-2 目地板

目地板は、コンクリートの膨張収縮に順応し、かつ耐久性に優れたものとする。

第11節 塗 料

2-2-11-1 一般事項

1. 一般事項

受注者は、JIS規格に適合する塗料を使用するものとし、また、希釈剤は塗料と同一製造者の製品を使用するものとする。

2. 塗料の調合

受注者は、塗料は工場調合したものを用いなければならない。

3. さび止めに使用する塗料

さび止めに使用する塗料は、油性系さび止め塗料とするものとする。

4. 道路標識支柱のさび止め塗料等の規格

道路標識の支柱のさび止め塗料若しくは下塗り塗料は、以下の規格に適合するものとする。

JIS K 5621 (一般用さび止めペイント)

JIS K 5674 (鉛・クロムフリーさび止めペイント)

5. 塗料の保管

受注者は、塗料を直射日光を受けない場所に保管し、その取扱いは関係諸法令及び諸法規を遵守しなければならない。

6. 塗料の有効期限

塗料の有効期限は、ジンクリッチペイントは製造後 6 ヶ月以内、その他の塗料は製造後 12 ヶ月以内とし、受注者は、有効期限を経過した塗料は使用してはならない。

第 12 節 道路標識及び区画線

2-2-12-1 道路標識

標示板、支柱、補強材、取付金具、反射シートの品質は、以下の規格に適合するものとする。

(1) 標示板

JIS G 3131 (熱間圧延軟鋼板及び鋼帯)

JIS G 3141 (冷間圧延鋼板及び鋼帯)

JIS K 6744 (ポリ塩化ビニル被覆金属板及び金属帯)

JIS H 4000 (アルミニウム及びアルミニウム合金の板及び条)

JIS K 6718-1 (プラスチック—メタクリル樹脂板—タイプ、寸法及び特性—第 1 部 : キャスト板)

JIS K 6718-2 (プラスチック—メタクリル樹脂板—タイプ、寸法及び特性—第 2 部 : 押出板)

ガラス繊維強化プラスチック板 (F. R. P)

(2) 支 柱

JIS G 3452 (配管用炭素鋼鋼管)

JIS G 3444 (一般構造用炭素鋼鋼管)

JIS G 3192 (熱間圧延形鋼の形状、寸法、質量及びその許容差)

JIS G 3101 (一般構造用圧延鋼材)

JIS G 3106 (溶接構造用圧延鋼材)

JIS G 3136 (建築構造用圧延鋼材)

(3) 補強材及び取付金具

JIS G 3101 (一般構造用圧延鋼材)

JIS G 3131 (熱間圧延軟鋼板及び鋼帯)

JIS G 3141 (冷間圧延鋼板及び鋼帯)

JIS H 4100 (アルミニウム及びアルミニウム合金押出形材)

(4) 反射シート

標示板に使用する反射シートは、広角プリズム型反射シート、ガラスビーズをプラスチックの中に封入したレンズ型反射シート又は、空気層の中にガラスビーズをプラスチックで覆ったカプセルレンズ型反射シートとし、その性能は表 2-2-28(1)、表 2-2-28(2)、表 2-2-28(3)に示す規格以上のものとする。

また、反射シートは、屋外にさらされても、著しい色の変化、ひび割れ、剥れが生じないものとする。

なお、受注者は表 2-2-28(1)、表 2-2-28(2)、表 2-2-28(3)に示した品質以外の反射シートを用いる場合には、監督員の**確認**を受けなければならない。

表 2-2-28(1) 反射性能（広角プリズム型反射シートの再帰反射係数）

観測角	入射角	白	黄	赤	青	緑
12' (0.2°)	5°	570	380	75	50	70
	30°	235	190	45	16	25
20' (0.33°)	5°	400	280	54	30	50
	30°	170	140	20	12	19
30' (0.5°)	5°	300	230	45	30	45
	30°	170	140	20	12	19
1.0°	5°	120	70	14	5	10
	30°	50	40	8	2.5	5

[注] 試験及び測定方法は、JIS Z 9117（再帰性反射材）による。

表 2-2-28(2) 反射性能（封入レンズ型反射シートの再帰反射係数）

観測角	入射角	白	黄	赤	青	緑
12' (0.2°)	5°	70	50	15	4	9
	30°	30	22	6	1.7	3.5
	40°	10	7.0	2.0	0.5	1.5
20' (0.33°)	5°	50	35	10	2	7
	30°	24	16	4	1	3
	40°	9.0	6.0	1.8	0.4	1.2
2.0°	5°	5	3	0.8	0.2	0.6
	30°	2.5	1.5	0.4	0.1	0.3
	40°	1.5	1.0	0.3	0.06	0.2

[注] 試験及び測定方法は、JIS Z 9117（再帰性反射材）による。

表 2-2-28(3) 反射性能（カプセルレンズ型反射シートの再帰反射係数）

観測角	入射角	白	黄	赤	青	緑
12' (0.2°)	5°	250	170	45	20	45
	30°	150	100	25	11	25
	40°	110	70	16	8.0	16
20' (0.33°)	5°	180	122	25	14	21
	30°	100	67	14	7	11
	40°	95	64	13	7.0	11
2.0°	5°	5	3	0.8	0.2	0.6
	30°	2.5	1.5	0.4	0.1	0.3
	40°	1.5	1.0	0.3	0.06	0.2

[注] 試験及び測定方法は、JIS Z 9117（再帰性反射材）による。

2-2-12-2 区画線

区画線の品質は以下の規格に適合するものとする。

JIS K 5665:2018 (路面標示用塗料)

第 13 節 その他

2-2-13-1 エポキシ系樹脂接着剤

エポキシ系樹脂接着剤は、接着、埋込み、打継ぎ、充填、ライニング注入等は設計図書によらなければならない。

2-2-13-2 合成樹脂製品

合成樹脂製品は、以下の規格に適合するものとする。

- JIS K 6741 (硬質ポリ塩化ビニル管)
- JIS K 6742 (水道用硬質ポリ塩化ビニル管)
- JIS K 6745 (プラスチック-硬質ポリ塩化ビニル板)
- JIS K 6761 (一般用ポリエチレン管)
- JIS K 6762 (水道用ポリエチレン二層管)
- JIS K 6773 (ポリ塩化ビニル止水板)
- JIS A 6008 (合成高分子系ルーフィングシート)
- JIS C 8430 (硬質ポリ塩化ビニル電線管)
- JIS A 5350 (強化プラスチック複合管)
- JSWAS K-1 (下水道用硬質塩化ビニル管)
- JSWAS K-2 (下水道用強化プラスチック複合管)
- JSWAS K-3 (下水道用硬質塩化ビニル卵形管)
- JSWAS K-6 (下水道推進工法用硬質塩化ビニル管)
- JSWAS K-7 (下水道用硬質塩化ビニル製ます)
- JSWAS K-8 (下水道用ポリプロピレン製ます)
- JSWAS K-9 (下水道用硬質塩化ビニル製小型マンホール)
- JSWAS K-13 (下水道用リブ付硬質塩化ビニル管)
- JSWAS K-14 (下水道用ポリエチレン管)
- JSWAS K-15 (下水道用リブ付ポリエチレン管)
- JSWAS K-16 (下水道内挿用強化プラスチック複合管)
- FRPM K201J (下水道推進工法用強化プラスチック複合管)

2-2-13-3 下水道シールド・ミニシールド工事用セグメント

- JSWAS A-3, 4 (シールド工事用セグメント)
- JSWAS A-7 (下水道ミニシールド工法用鉄筋コンクリートセグメント)

2-2-13-4 陶 管

- JIS R 1201 (陶管)
- JSWAS R-1 (下水道用陶製卵形管)
- JSWAS R-2 (下水道用陶管)
- JSWAS R-3 (下水道推進工法用陶管)

2-2-13-5 マンホール蓋

- JIS A 5506 (下水道用マンホールふた)
- JSWAS G-3 (下水道用鋳鉄製防護ふた)

JSWAS G-4 (下水道用鋳鉄製マンホールふた)

2-2-13-6 ステンレス材及びアルミ材

JIS G 4303 (ステンレス鋼棒)

JIS G 4304 (熱間圧延ステンレス鋼板及び鋼帯)

JIS G 4305 (冷間圧延ステンレス鋼板及び鋼帯)

JIS H 4100 (アルミニウム及びアルミニウム合金の押出型材)

第3章 港湾工事材料

第1節 適用

港湾工事に使用する材料は第2編第1章第1節の規定を適用する。

ただし、第3章 港湾工事材料各節において、港湾工事共通仕様書(平成29年3月国土交通省港湾局)第1編第2章も参考にする。

第2節 土

2-3-2-1 一般事項

1. 工事に使用する材料の種類、品質及び形状寸法は、**設計図書**の定めによる。
2. 浚渫土砂等を使用する場合の採取区域、深度等は、**設計図書**の定めによる。
なお、受注者は、**設計図書**に採取場所の指定がない場合、施工に先立ち使用する材料の試験成績表及び産地を明示した書類を監督員に**提出**し、**承諾**を得なければならない。
3. 土の代替としてスラグ類(鉄鋼スラグ、非鉄スラグ、熔融スラグ等)を使用する場合は、「港湾・空港等整備におけるリサイクルガイドライン(改訂)(平成27年12月)」を参考にし、「コンクリート用骨材又は道路用等のスラブ類に化学物質評価方法を導入する指針に関する検討会総合報告書(経済産業省産業技術環境局平成24年3月)」に示された循環資材の主な用途に対する環境安全品質と環境安全形式検査方法の「土工」の基準を満足する試験成績表を監督員に**提出**し、**確認**または**承諾**を得なければならない。

第3節 石材等

2-3-3-1 一般事項

工事に使用する砂及び砕石は、異物の混入のないものでなければならない。

2-3-3-2 砂

1. 敷砂、改良杭及び置換に使用する砂は、「図2-3-1 使用砂の粒径加積曲線」に示す範囲で、透水性の良いものでなければならない。
なお、シルト含有量は、**設計図書**の定めによる。

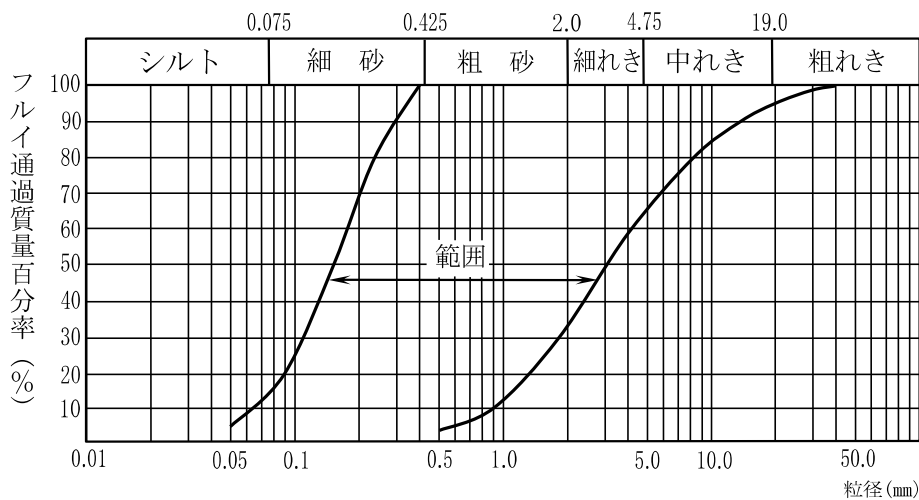


図 2-3-1 使用砂の粒径加積曲線

2. 本条第 1 項以外の工事で使用する砂の品質及び形状寸法は、**設計図書**の定めによる。
3. 受注者は、施工に先立ち試験成績表及び産地を明示した書類を監督員に**提出**し、**確認**または**承諾**を得なければならない。
4. 砂の代替としてスラグ類（鉄鋼スラグ、非鉄スラグ、熔融スラグ等）を使用する場合は、「港湾・空港等整備におけるリサイクルガイドライン（改訂）（平成 30 年 4 月）」を参考にし、「コンクリート用骨材又は道路用等のスラブ類に化学物質評価方法を導入する指針に関する検討会総合報告書（経済産業省産業技術環境局平成 24 年 3 月）」に示された循環資材の主な用途に対する環境安全品質と環境安全形式検査方法の「地盤改良工、土工」の基準を満足する試験成績表を監督員に**提出**し、**承諾**を得なければならない。

2-3-3-3 砂利、碎石

1. 工事に使用する砂利、碎石の品質及び形状寸法は、**設計図書**の定めによる。
2. 受注者は、施工に先立ち試験成績表及び産地を明示した書類を監督員に**提出**し、**確認**または**承諾**を得なければならない。
3. 砂利・碎石の代替としてスラグ類（鉄鋼スラグ、非鉄スラグ、熔融スラグ等）を使用する場合は、「港湾・空港等整備におけるリサイクルガイドライン（改訂）（平成 27 年 12 月）」を参考にし、「コンクリート用骨材又は道路用等のスラブ類に化学物質評価方法を導入する指針に関する検討会総合報告書（経済産業省産業技術環境局平成 24 年 3 月）」に示された循環資材の主な用途に対する環境安全品質と環境安全形式検査方法の「土工」の基準を満足する試験成績表を監督員に**提出**し、**承諾**を得なければならない。

2-3-3-4 石

1. 工事に使用する石は、「JIS A 5006 割ぐり石」に適合しなければならない。
 なお、JIS に規定する割ぐり石の原石には、「これらに準じる岩石」として鉄鋼スラグ水和固化体製人工石材（以下、「人工石材」と称する。）を含むものとする。ただし、軟石は使用してはならない。
2. 石は、扁平細長でなく、風化凍壊のおそれのないものでなければならない。
3. 石の比重及び規格等は、**設計図書**の定めによる。
4. 受注者は、施工に先立ち石の比重の試験成績表及び産地を明示した書類を監督員に**提**

出し、**確認**または**承諾**を得なければならない。

なお、準硬石及び人工石材を使用する場合は、**設計図書**の定めによる基準を満足する試験成績表を監督員に**提出**し、**承諾**を得なければならない。

5. **設計図書**の定めにより、鉄鋼スラグ水和固化体製人工石材を使用する場合は、「港湾・空港等整備におけるリサイクルガイドライン(改訂)(平成27年12月)」を参考にするものとし、「コンクリート用骨材又は道路用等のスラブ類に化学物質評価方法を導入する指針に関する検討会総合報告書(経済産業省産業技術環境局平成24年3月)」に示された循環資材の主な用途に対する環境安全品質と環境安全形式検査方法の「基礎工、本土工、被覆・根固・消波工、裏込・裏埋工(港湾工事)」の基準を満足する試験成績表を監督員に**提出**し、**確認**を受けなければならない。

第4節 骨材

2-3-4-1 一般事項

骨材の一般事項については、第2編2-2-3-1一般事項の規定による。

なお、骨材の代替としてスラグ類を(鉄鋼スラグ、非鉄スラグ、熔融スラグ等)使用する場合は、「港湾・空港等整備におけるリサイクルガイドライン(改訂)(平成27年12月)」を参考にするものとし、「コンクリート用骨材又は道路用等のスラブ類に化学物質評価方法を導入する指針に関する検討会総合報告書(経済産業省産業技術環境局平成24年3月)」に示された循環資材の主な用途に対する環境安全品質と環境安全形式検査方法の「コンクリート工、コンクリート製品又は舗装工」の基準を満足する試験成績表を監督員に**提出**し、**承諾**を得なければならない。

2-3-4-2 セメントコンクリート用骨材

1. 粗骨材の最大寸法は、**設計図書**の定めによる。
2. 細骨材及び粗骨材の粒度分布は、「表2-3-1 細骨材及び粗骨材の粒度の範囲」によらなければならない。

表 2-3-1 細骨材及び粗骨材の粒度の範囲

骨材の種類			ふるいを通るものの質量百分率 %											
			ふるいの呼び寸法 mm											
			50	40	30	25	20	15	10	5	2.5	1.2	0.6	0.3
粗骨材	最大寸法 mm	40	100	96~ 100			35~ 70		10~ 30	0~ 5				
		25			100	95~ 100		30~ 70		0~ 10	0~ 5			
		20				100	90~ 100		20~ 55		0~ 10	0~ 5		
細骨材								100	90~ 100	80~ 100	50~ 90	25~ 65	10~ 35	2~ 10

注1) 高炉スラグ粗骨材は、ふるいの呼び寸法2.5mmは適用しない。

注2) 砕砂及び高炉スラグ砕砂は、ふるいの呼び寸法0.15mmは、ふるいを通るものの質量百分率を2~15%とすることができる。

表 2-3-2 骨材の品質

品 質 項 目		粗骨材	細骨材
粘土塊量	%	0.25 以下	1.0 以下
微粒分量試験で失われる量	%	1.0 以下	3.0 以下
有機不純物		—	標準色液の色より濃くないこと
柔らかい石片	%	5.0 以下	—
石炭・亜炭等で比重 1.95 の液体に浮くもの	%	0.5 以下	0.5 以下
塩化物量	%	—	0.04 以下

- (1) 「表 2-3-2 骨材の品質」の表中、微粒分量試験で失われる量（砂 3.0%以下）は、コンクリートの表面がすりへり作用を受けない場合は、5.0%以下とすることができる。また、石炭、亜炭等で比重 1.95 の液体に浮くもの（砂、0.5%以下）は、コンクリートの外観が特に重要でない場合、5.0%以下とすることができる。
- (2) 「表 2-3-2 骨材の品質」の表中、粘土塊の試験に用いる材料は、「JIS A 1103 骨材の微粒分量試験方法」による骨材の微粒分量試験の試験後に、ふるいに残存したのから採取しなければならない。
- (3) 「表 2-3-2 骨材の品質」の表中、塩化物量は絶乾質量に対し、NaCl 換算した値である。
- (4) JIS A 5005 及び JIS A 5011-1、JIS A 5011-2、JIS A 5011-3 及び JIS A5011-4 の中で、細骨材として砕砂、高炉スラグ細骨材、フェロニッケルスラグ細骨材、銅スラグ細骨材、電気炉酸化スラグを使用する場合、微粒分量試験で失われる量の限度はそれぞれ次によることができる。
- 舗装版及びコンクリートの表面がすりへり作用を受ける場合：5.0%
- その他の場合：7.0%
- (5) JIS A 5011-1 の中で「高炉スラグ粗骨材」（L、N）のうち、Lが使用できるのは「耐凍害性が重要視されず、かつ、設計基準強度が 21N/mm²未満」の場合に限る。
3. 細骨材に海砂を使用する場合は、第 2 編 2-2-7-1、2. 塩化物含有量に示すコンクリートの全塩化物イオン量の許容値を満足するように水洗いしなければならない。
4. 化学的・物理的に不安定な骨材は、使用してはならない。ただし、やむを得ずこれを使用する場合、施工に先立ち**設計図書**に関して監督員の**承諾**を得なければならない。
5. 骨材の試験方法は、「表 2-3-3 骨材の試験方法」によらなければならない。

表 2-3-3 骨材の試験方法

試験項目	試験方法
粒 度	JIS A 1102
比重及び給水量	粗骨材は、JIS A 1109 細骨材は、JIS A 1110
粘土塊含有塩	JIS A 1137
微粒分量試験で失われる量	JIS A 1103
有機不純物の量	JIS A 1105
安定性（耐久性）	JIS A 1122
海砂の塩分含有量	JIS A 5306 付属書 1 JIS A 5002
すりへりの試験	JIS A 1121
骨材のアルカリシリカ反応試験 （化学法）	JIS A 1145
骨材のアルカリシリカ反応試験 （モルタルバー法）	JIS A 1146

2-3-4-3 路盤材

路盤材については、第 2 編 2-2-3-3 アスファルト舗装用骨材の規定による。

2-3-4-4 アスファルトコンクリート用骨材

アスファルトコンクリート用骨材路盤材については、第 2 編 2-2-3-3 アスファルト舗装用骨材の規定による。

2-3-4-5 フィラー

フィラーについては、第 2 編 2-2-3-5 フィラーの規定による。

2-3-4-6 安定処理路盤材

安定処理路盤材については、第 2 編 2-2-3-6 安定材の規定による。

第 5 節 木 材

2-3-5-1 一般事項

木材については、第 2 編第 2 章第 4 節 木材の規定による。

第 6 節 鋼 材

2-3-6-1 一般事項

一般事項については、第 2 編 2-2-5-1 一般事項の規定による。

2-3-6-2 鋼製杭及び鋼矢板

1. 鋼製杭及び鋼矢板については、第 2 編 2-2-5-12 鋼製杭及び鋼矢板の規定による。
2. 鋼製杭及び鋼矢板の種類、材質及び形状寸法は、**設計図書**の定めによる。

2-3-6-3 鋼板及び形鋼等

鋼板及び形鋼は、以下の規格に適合しなければならない。

JIS G 3101 (一般構造用圧延鋼材)

JIS G 3192 (熱間圧延形鋼の形状、寸法、質量及びその許容差)

JIS G 3193 (熱間圧延鋼板及び鋼帯の形状、寸法、質量及びその許容差)

JIS G 3194 (熱間圧延平鋼の形状、寸法、質量及びその許容差)

2-3-6-4 棒 鋼

1. 工事に使用する鉄筋の種類、材質及び形状寸法は**設計図書**の定めによる。

2. 普通棒鋼及び異形棒鋼は、以下の規格に適合しなければならない。

JIS G 3101 (一般構造用圧延鋼材)

JIS G 3112 (鉄筋コンクリート用棒鋼)

JIS G 3117 (鉄筋コンクリート用再生棒鋼)

JIS G 3191 (熱間圧延棒鋼及びとバーインコイルの形状、寸法、質量及びその許容差)

2-3-6-5 控 工

1. 腹起し

(1) 腹起し(付属品を含む。)の材質及び形状寸法は、**設計図書**の定めによる。

(2) 鋼板及び形鋼は、「JIS G 3101 一般構造用圧延鋼材」に適合しなければならない。

2. タイロッド

(1) タイロッドの材質及び形状寸法は、**設計図書**の定めによる。

なお、受注者は、製作に先立ちタイロッド及び付属品の**図面**を監督員に**提出**しなければならない。

(2) 高張力鋼は、「表 2-3-4 高張力鋼の機械的性質」に適合しなければならない。

(3) 高張力鋼以外の鋼材は、「JIS G 3101 一般構造用圧延鋼材の 3 及び 4」に適合しなければならない。

(4) タイロッドの製造方法は、アプセット方法によらなければならない。

(5) タイロッドの本体と付属品の各部材を組み合わせた場合の引張強度は、本体の棒径部の引張強度の規格値以上でなければならない。

表 2-3-4 高張力鋼の機械的性質

種 類	降伏点N/mm ²	引張強さN/mm ²	伸び %
高張力鋼 490	325 以上	490 以上	22 以上
〃 590	390 以上	590 以上	21 以上
〃 690	440 以上	690 以上	19 以上
〃 740	540 以上	740 以上	17 以上

3. タイワイヤー

(1) タイワイヤーの材質、形状寸法及び引張強度は、**設計図書**の定めによる。

(2) 受注者は、製作に先立ち、種類、呼び名、ヤング係数、断面積、単位質量、破断強度、降伏点応力等の規格値を監督員に**提出**し、**確認**を受けなければならない。

(3) タイワイヤーの化学成分は、「JIS G 3502 ピアノ線材」又は「JIS G 3506 硬鋼線材」

に適合しなければならない。

- (4) タイワイヤーの機械的性質は、「JIS G 3536 PC 鋼線及びPC 鋼より線」又は「JIS G 3521 硬鋼線」に適合しなければならない。
- (5) 本体の鋼材は、被覆材を用いて、連続して防せい（さび）加工を行わなければならない。
- (6) 定着具付近の被覆材は、定着具とラップし、かつ、十分な水密性を保たなければならない。
- (7) 定着具の先端は、端部栓等を用いて、十分な水密性を保たなければならない。
- (8) 定着具は、ナット締めでなければならない。
なお、ねじ切り長さに余裕を持ち、取り付ける際に長さの調節が可能なものを用いなければならない。
- (9) 受注者は、付属品の製作に先立ち、**図面**を監督員に**提出**しなければならない。
- (10) タイワイヤーの本体及び定着具を組み合わせた引張強度は、本体の鋼線部の引張強度の規格値以上でなければならない。

4. 支保材

支保材の種類及び形状寸法は、**設計図書**の定めによる。

2-3-6-6 コンクリート舗装用鋼材

1. ダウエルバーは、「JIS G 3112 鉄筋コンクリート用棒鋼（SR235）」又は「JIS G 3101 一般構造用圧延鋼材（SS400）」に適合しなければならない。
なお、形状寸法は、**設計図書**の定めによる。
2. タイバーは、「JIS G 3112 鉄筋コンクリート用棒鋼（SD295A）」に適合しなければならない。
なお、形状寸法は、**設計図書**の定めによる。
3. チェアーは、「JIS G 3112 鉄筋コンクリート用棒鋼（SR235, SD295A）」又は「JIS G 3117 鉄筋コンクリート用再生棒鋼（SRR235, SDR295）」に適合しなければならない。
なお、形状寸法は、**設計図書**の定めによる。
4. クロスバーは、「JIS G 3112 鉄筋コンクリート用棒鋼（SD295A）」又は「JIS G 3117 鉄筋コンクリート用再生棒鋼（SDR295）」に適合しなければならない。
なお、形状寸法は、**設計図書**の定めによる。
5. 鉄網は、「JIS G 3551 溶接金網及び鉄筋格子」に適合しなければならない。
なお、形状寸法は、**設計図書**の定めによる。

第7節 セメント及び混和材料

2-3-7-1 セメント

セメントについては、第2編 2-2-6-2 セメントの規定による。

2-3-7-2 混和材料

混和材料については、第2編 2-2-6-3 混和材料の規定による。

2-3-7-3 コンクリート用水

コンクリート用水については、第2編 2-2-6-4 コンクリート用水の規定による。

第8節 セメントコンクリート製品

セメントコンクリート製品については、第2編第2章第7節 セメントコンクリート製品の規定による。

第9節 瀝青材料

瀝青材料については、第2編第2章第8節 瀝青材料の規定による。

第10節 芝・樹木等

2-3-10-1 一般事項

1. 受注者は、施工に先立ち育成に適した土の産地を明示した書類及び見本品を監督員に提出し、確認または承諾を得なければならない。
2. 肥料の種類及び配合は、設計図書のと定めによる。
3. 土壌改良剤、養生剤は、設計図書のと定めによる。

2-3-10-2 芝及び種子

1. 芝は、土付生芝とし、雑草の混入が少ない短葉で、根筋が繁茂し、枯死するおそれがないものでなければならない。
2. 使用する芝の種類は、設計図書のと定めによる。
3. 種子の種類、品質及び配合は、設計図書のと定めによる。

2-3-10-3 植木等

1. 樹木は、病害虫のないもので、根が良く発達し、樹形の整った生育良好なものとしなければならない。
なお、受注者は、樹木は移植または根回しを行った細根の多い栽培品としなければならない。
2. 樹木の種類、樹高、根張り幅、幹周り及び株立本数は、設計図書のと定めによる。
3. つる性植物及び竹類は、設計図書のと定めによる。
4. 支柱、その他の材料の種類及び形状寸法は、設計図書のと定めによる。

第11節 目地材料

目地材料については、第2編第2章第10節 目地材料の規定による。

第12節 防食材料

2-3-12-1 アルミニウム合金陽極

1. 電気防食は、アルミニウム合金陽極を使用した流電陽極方式によらなければならない。
2. 防食電流密度及び耐用年数は、設計図書のと定めによる。
3. 陽極の電流効率は、90%以上とする。

なお、受注者は、試験成績表を事前に監督員に提出しなければならない。

2-3-12-2 防食塗装

防食塗装の種類及び品質は、設計図書のと定めによる。

2-3-12-3 被覆防食材料

1. 被覆防食材料

被覆防食の種類及び品質は、設計図書のと定めによる。

2. モルタル被覆

モルタル被覆に使用する材料は、次によらなければならない。

- ① コンクリートを使用する場合のコンクリートの強度は、**設計図書**の定めによる。
- ② モルタル及びコンクリートの品質は、**設計図書**の定めによる。
- ③ スタッドジベル等の規格及び品質は、**設計図書**の定めによる。
- ④ モルタル被覆に使用する型枠は、次によらなければならない。

イ) 型枠は、**図面**に定める被覆防食の形状寸法を正確に確保しなければならない。

ロ) 保護カバーとして残す工法に使用する型枠は、気密性が高く耐食性のすぐれた材質のものとする。

なお、材質は、事前に監督員の**承諾**を得なければならない。

- ⑤ 受注者は、施工に先立ちペトロラタム被覆の保護カバーの材質について、監督員の**確認**または**承諾**を得なければならない。

第13節 防舷材

2-3-13-1 ゴム防舷材

1. 防舷材に使用するゴムは、次によるものとする。

- (1) ゴムは、カーボンブラック又はホワイトカーボン配合の天然若しくは合成ゴム又はこれらを混合した加硫物でなければならない。
- (2) ゴムは、耐老化性、耐海水性、耐オゾン性、耐磨耗性等を有しなければならない。
- (3) ゴムは、均質で、異物の混入、気泡、きず、き裂及びその他有害な欠点がないものでなければならない。

2. 取付用鉄板内蔵型防舷材は、鉄板とゴム本体部を、強固に加硫接着し、鉄板が露出しないようゴムで被覆しなければならない。

3. ゴムの物質的性質は、次によらなければならない。

- (1) ゴムの物理的性質は、「表 2-3-5 ゴムの物理的性質」の規格に適合しなければならない。「表 2-3-5 ゴムの物理的性質」により難しい場合は、**設計図書**の定めによる。
- (2) 物理試験は、「表 2-3-5 ゴムの物理的性質」の試験項目を「JIS K 6250 ゴム—物理試験方法通則」「JIS K 6251 加硫ゴム及び熱可塑性ゴム—引張特性の求め方」「JIS K 6253-3 加硫ゴム及び熱可塑性ゴム—硬さの求め方—(デュロメータ硬さ)」「JISK6257 加硫ゴム及び熱可塑性ゴム—熱老化特性の求め方」「JISK6259-1 加硫ゴム及び熱可塑性ゴム—耐オゾン性の求め方(静的オゾン劣化試験及び動的オゾン劣化試験)」によって行わなければならない。

なお、硬さ、老化及び耐オゾン性試験は、次の方法によらなければならない。

硬さ試験(JIS K 6253-3)	デュロメータ硬さ試験(タイプA)
老化試験(JIS K 6257:1993)	促進老化試験(AA-2)
	試験温度: 70±1°C
	試験時間: 96 ⁺⁰ ₋₂ 時間
耐オゾン性試験(JIS K 6259-1)	オゾン濃度: 50±5pphm

試験温度：40±2℃

試験時間：72時間

伸 度：20±2%伸長

表 2-3-5 ゴムの物理的性質

試験項目	基 準	試験規格	
促進 老化 試験	引張強さ	加熱前値の80%以上	JIS K 6251
	伸 び	加熱前値の80%以上	JIS K 6251
	硬 さ	加熱前値の+8を越えないこと	JIS K 6253-3
耐オゾン性	静的オゾン劣化	72時間後に目視で、き裂発生がないこと	JIS K 6259

4. ゴム防舷材の耐久性は、次の性能を有するものとする。耐久性を有することについて、受注者は、ゴム防舷材耐久性証明事業を実施する機関の証明書を事前に監督員に提出し、確認または承諾を得なければならない。

耐久性：市販されている形状・性能等が同等な最小サイズ以上の防舷材を用い、最大150秒間でメーカーの定める標準歪率まで3,000回の繰り返し圧縮試験を実施してもクラックや欠陥がないこと。

5. 防舷材の取付金具の種類、材質及び形状寸法は、設計図書の定めによる。

第14節 係船柱

2-3-14-1 係船柱

1. 係船柱及び付属品の材質は、表2-3-6の規格に適合しなければならない。
2. 頭部穴あき型係船柱の中詰コンクリートは、上部コンクリートと同品質でなければならない。

表 2-3-6 係船柱及び付属品の材質

名 称	材 質
係船柱本体	JIS G 5101 SC450
アンカーボルト	JIS G 3101 SS400
六角ナット	JIS B 1181 並3級、4T
平座金	JIS B 1256 並丸、鋼
アンカー板	JIS G 3101 SS400 又は JIS G 5101 SC450

第15節 車止め・縁金物

2-3-15-1 車止め・縁金物

1. 車止めの材質、形状寸法及び配置は、設計図書の定めによる。
2. 鋼 製
(1) 車止め及び付属品の材質は、「JIS G 3101 一般構造用圧延鋼材(SS400)」に適合しなければならない。

なお、材質は、「表2-3-7 車止め及び付属品の材質規格」に示すものでなければならない

ない。

- (2) コンクリートは、上部コンクリートと同品質のものでなければならない。
- (3) 塗料は、溶融亜鉛めっき専用塗料を使用しなければならない。

表 2-3-7 車止め及び付属品の材質規格

名 称	規 格
車止め	JIS G 3193 鋼板
アングル	JIS G 3192 等辺山形鋼
基礎ボルト	JIS B 1178 J 形
六角ナット	JIS B 1181 並 3、7H、4 T

3. その他

鋼製以外の車止めは、**設計図書**の定めによる。

第 16 節 マット

2-3-16-1 アスファルトマット

1. マットの厚さ、強度、補強材及びアスファルト合材の配合は、**設計図書**の定めによる。
2. 吊上げ用ワイヤーロープは、脱油処理されたものとし、滑り止め金具を取り付けなければならない。
3. 受注者は、製作に先立ち、アスファルト合材の配合報告書を監督員に**提出**し、**確認**を受けなければならない。

2-3-16-2 繊維系マット

繊維系マットは、耐腐食性に富むものでなければならない。また、マットの厚さ、伸び、引裂、引張強度及び縫製部の引張強度は、**設計図書**の定めによる。

2-3-16-3 合成樹脂系マット

合成樹脂系マットは、耐腐食性に富むものでなければならない。また、マットの厚さ、伸び、引裂、引張強度及び構造は、**設計図書**の定めによる。

2-3-16-4 ゴムマット

ゴムマットは、耐腐食性に富むものでなければならない。また、マットの厚さ、硬度、伸び、引裂、引張強度及び構造は、**設計図書**の定めによる。

第 17 節 コンクリート

2-3-17-1 一般事項

1. 受注者はコンクリートの使用にあたって「アルカリ骨材反応抑制対策について（国土交通省大臣官房技術参事官通達、平成 14 年 7 月 31 日）」及び「「アルカリ骨材反応抑制対策について」の運用について（国土交通省港湾局環境・技術課長通達、平成 14 年 7 月 31 日）」を遵守し、アルカリ骨材反応抑制対策の適合を**確認**し、**確認**した資料を監督員に**提出**しなければならない。
2. 受注者は、コンクリートの使用にあたって、以下に示す許容塩化物量以下のコンクリートを使用しなければならない。
 - (1) コンクリート中の塩化物含有量は、コンクリート中に含まれる塩化物イオン (Cl^-)

の総量で表すものとする。

(2) 練混ぜ時におけるコンクリート中の全塩化物イオン量は、 0.30 kg/m^3 以下とする。

第18節 アスファルト舗装工

アスファルト舗装工については、第3編第2章第6節 一般舗装工の規定による。

第19節 その他

2-3-19-1 ペーパードレーン

1. ドレーン用ペーパー、プラスチックボード等のドレーン材の品質及び形状寸法は、**設計図書**の定めによる。
2. 受注者は、施工に先立ちドレーン材の試験成績表を監督員に**提出**し、**確認**を受けなければならない。

2-3-19-2 路盤紙

路盤紙の品質及び形状寸法は、**設計図書**の定めによる。

2-3-19-3 防砂目地板（裏込・裏埋工）

防砂目地板の材料及び品質は、**設計図書**の定めによる。

2-3-19-4 ガス切断材

切断に使用する酸素ガス及び溶解アセチレンは、「JIS K 1101 酸素」及び「JIS K 1902 溶解アセチレン」の規格に適合しなければならない。

2-3-19-5 汚濁防止膜

1. 受注者は、耐腐食性に富むカーテンを選定し、施工に先立ち監督員に資料を**提出**し、**設計図書**に関して監督員の**確認**を受けなければならない。
なお、**設計図書**に品質が指定されている場合は、それに従わなければならない。
2. 受注者は、施工に先立ち汚濁防止膜の構造図を監督員に**提出**し、**承諾**を得なければならない。

第20節 コンクリートの品質管理

2-3-20-1 一般事項

本節は、コンクリートの品質管理に関する一般的事項を取り扱うものとする。

2-3-20-2 試験方法

1. 受注者は、荷下し地点にてフレッシュコンクリートを試料採取しなければならない。その方法は、「JIS A 1115 フレッシュコンクリートの試料採取方法」によるものとする。
2. 受注者は、スランプ試験を次により行うものとする。
 - (1) 試験方法は、「JIS A 1101 コンクリートのスランプ試験方法」によるものとする。
 - (2) 試験は、圧縮強度供試体作成時に行わなければならない。
 - (3) 試験結果の規定値に対する許容範囲は、「表 2-3-8 スランプの許容範囲」に示すとおりとする。

表 2-3-8 スランプの許容範囲

スランプの区分	許容範囲
3 cm未満	± 1 cm
3 cm以上 8 cm未満	± 1.5 cm
8 cm以上 18 cm以下	± 2.5 cm
18 cmを超えるもの	± 1.5 cm

第 2 編 材料編	
第 1 章 一般事項	2-1
第 1 節 適 用	2-1
2-1-1-1 適 用	2-1
2-1-1-2 県内産品の使用	2-1
第 2 章 土木工事材料	2-5
第 1 節 土	2-5
2-2-1-1 一般事項	2-5
第 2 節 石	2-5
2-2-2-1 石 材	2-5
2-2-2-2 割ぐり石	2-5
2-2-2-3 雑割石	2-5
2-2-2-4 雑石（粗石）	2-5
2-2-2-5 野面石	2-5
2-2-2-6 玉 石	2-5
2-2-2-7 ぐり石	2-5
2-2-2-8 その他の砂利、碎石、砂、鉄鋼スラグ	2-5
第 3 節 骨 材	2-6
2-2-3-1 一般事項	2-6
2-2-3-2 セメントコンクリート用骨材	2-7
2-2-3-3 アスファルト舗装用骨材	2-8
2-2-3-4 アスファルト用再生骨材	2-13
2-2-3-5 フィラー	2-14
2-2-3-6 安定材	2-14
第 4 節 木 材	2-17
2-2-4-1 一般事項	2-17
第 5 節 鋼 材	2-17
2-2-5-1 一般事項	2-17
2-2-5-2 構造用圧延鋼材	2-17
2-2-5-3 軽量形鋼	2-17
2-2-5-4 鋼 管・ダクタイル鋳鉄管	2-17
2-2-5-5 鋳鉄品、鋳鋼品及び鍛鋼品	2-18
2-2-5-6 ボルト用鋼材	2-18
2-2-5-7 溶接材料	2-18
2-2-5-8 鉄 線	2-19
2-2-5-9 ワイヤロープ	2-19
2-2-5-10 プレストレストコンクリート用鋼材	2-19
2-2-5-11 鉄 網	2-19
2-2-5-12 鋼製ぐい及び鋼矢板	2-19
2-2-5-13 鋼製支保工	2-19

2-2-5-14 鉄線じゃかご	2-19
2-2-5-15 コルゲートパイプ	2-20
2-2-5-16 ガードレール（路側用、分離帯用）	2-20
2-2-5-17 ガードケーブル（路側用、分離帯用）	2-20
2-2-5-18 ガードパイプ（歩道用、路側用）	2-21
2-2-5-19 ボックスビーム（分離帯用）	2-21
第6節 セメント及び混和材料	2-21
2-2-6-1 一般事項	2-21
2-2-6-2 セメント	2-23
2-2-6-3 混和材料	2-24
2-2-6-4 コンクリート用水	2-25
第7節 セメントコンクリート製品	2-25
2-2-7-1 一般事項	2-25
2-2-7-2 セメントコンクリート製品	2-25
第8節 瀝青材料	2-26
2-2-8-1 一般瀝青材料	2-26
2-2-8-2 その他の瀝青材料	2-29
2-2-8-3 再生用添加剤	2-30
第9節 種子、芝及びそだ	2-31
2-2-9-1 種子	2-31
2-2-9-2 芝（姫高麗芝、高麗芝、野芝、人工植生芝）	2-31
2-2-9-3 そだ	2-32
第10節 目地材料	2-32
2-2-10-1 注入目地材	2-32
2-2-10-2 目地板	2-32
第11節 塗料	2-32
2-2-11-1 一般事項	2-32
第12節 道路標識及び区画線	2-33
2-2-12-1 道路標識	2-33
2-2-12-2 区画線	2-35
第13節 その他	2-35
2-2-13-1 エポキシ系樹脂接着剤	2-35
2-2-13-2 合成樹脂製品	2-35
2-2-13-3 下水道シールド・ミニシールド工事用セグメント	2-35
2-2-13-4 陶管	2-35
2-2-13-5 マンホール蓋	2-35
2-2-13-6 ステンレス材及びアルミ材	2-36
第3章 港湾工事材料	2-37
第1節 適用	2-37
第2節 土	2-37

2-3-2-1 一般事項	2-37
第3節 石材等	2-37
2-3-3-1 一般事項	2-37
2-3-3-2 砂	2-37
2-3-3-3 砂利、碎石	2-38
2-3-3-4 石	2-38
第4節 骨 材	2-39
2-3-4-1 一般事項	2-39
2-3-4-2 セメントコンクリート用骨材	2-39
2-3-4-3 路盤材	2-41
2-3-4-4 アスファルトコンクリート用骨材	2-41
2-3-4-5 フィラー	2-41
2-3-4-6 安定処理路盤材	2-41
第5節 木 材	2-41
2-3-5-1 一般事項	2-41
第6節 鋼 材	2-41
2-3-6-1 一般事項	2-41
2-3-6-2 鋼製杭及び鋼矢板	2-41
2-3-6-3 鋼板及び形鋼等	2-41
2-3-6-4 棒 鋼	2-42
2-3-6-5 控 工	2-42
2-3-6-6 コンクリート舗装用鋼材	2-43
第7節 セメント及び混和材料	2-43
2-3-7-1 セメント	2-43
2-3-7-2 混和材料	2-43
2-3-7-3 コンクリート用水	2-43
第8節 セメントコンクリート製品	2-44
第9節 瀝青材料	2-44
第10節 芝・樹木等	2-44
2-3-10-1 一般事項	2-44
2-3-10-2 芝及び種子	2-44
2-3-10-3 植木等	2-44
第11節 目地材料	2-44
第12節 防食材料	2-44
2-3-12-1 アルミニウム合金陽極	2-44
2-3-12-2 防食塗装	2-44
2-3-12-3 被覆防食材料	2-44
第13節 防舷材	2-45
2-3-13-1 ゴム防舷材	2-45
第14節 係船柱	2-46

2-3-14-1 係船柱	2-46
第 15 節 車止め・縁金物	2-46
2-3-15-1 車止め・縁金物	2-46
第 16 節 マット	2-47
2-3-16-1 アスファルトマット	2-47
2-3-16-2 繊維系マット	2-47
2-3-16-3 合成樹脂系マット	2-47
2-3-16-4 ゴムマット	2-47
第 17 節 コンクリート	2-47
2-3-17-1 一般事項	2-47
第 18 節 アスファルト舗装工	2-48
第 19 節 その他	2-48
2-3-19-1 ペーパードレーン	2-48
2-3-19-2 路盤紙	2-48
2-3-19-3 防砂目地板（裏込・裏埋工）	2-48
2-3-19-4 ガス切断材	2-48
2-3-19-5 汚濁防止膜	2-48
第 20 節 コンクリートの品質管理	2-48
2-3-20-1 一般事項	2-48
2-3-20-2 試験方法	2-48

第3編 土木工事共通編

第3編 土木工事共通編

第1章 総 則

第1節 総 則

3-1-1-1 請負代金内訳書及び工程表

受注者は、契約書第3条に規定する請負代金内訳書及び工程表を契約締結後10日以内に監督員を経由して発注者に**提出**しなければならない。なお、請負代金内訳書には、健康保険、厚生年金保険及び雇用保険に係る法定福利費を明示するものとする。

3-1-1-2 現場技術員

受注者は、発注者から建設コンサルタント等に委託した現場技術員の配置を**通知**された場合には、以下の各号によらなければならない。

- (1) 受注者は、現場技術員が監督員に代わり現場に臨場し、**立会**等を行う場合には、その業務に協力しなければならない。また、書類（計画書、報告書、データ、**図面**等）の**提出**に際し、説明を求められた場合はこれに応じなければならない。
- (2) 現場技術員は、契約書第9条に規定する監督員ではなく、**指示**、**承諾**、**協議**及び**確認**の適否等を行う権限は有しないものである。ただし、監督員から受注者に対する**指示**又は、**通知**等を現場技術員を通じて行うことがある。

また、受注者が監督員に対して行う**報告**または**通知**は、現場技術員を通じて行うことができる。

3-1-1-3 監督員による確認及び立会等

1. 立会願の提出

受注者は、**設計図書**に従って監督員の**立会**が必要な場合は、あらかじめ立会願を所定の様式により監督員に**提出**しなければならない。

2. 監督員の立会

監督員は、必要に応じ、工事現場または製作工場において**立会**し、または資料の**提出**を請求できるものとし、受注者はこれに協力しなければならない。

3. 検査(確認を含む)、立会の準備等

受注者は、監督員による検査(**確認**を含む)及び**立会**に必要な準備、人員及び資機材等の提供並びに写真その他資料の整備をしなければならない。

なお、監督員が製作工場において**立会**及び監督員による検査(**確認**を含む)を行う場合、受注者は監督業務に必要な設備等の備わった執務室を提供しなければならない。

4. 検査(確認を含む)及び立会の時間

監督員による検査(**確認**を含む)及び**立会**の時間は、監督員の勤務時間内とする。ただし、やむを得ない理由があると監督員が認めた場合はこの限りではない。

5. 遵守義務

受注者は、契約書第9条第2項第3号、第13条第2項または第14条第1項若しくは同条第2項の規定に基づき、監督員の**立会**を受け、材料検査(**確認**を含む)に合格した場合にあっても、契約書第17条及び第31条に規定する義務を免れないものとする。

6. 段階確認

段階確認は、以下に掲げる各号に基づいて行うものとする。

- (1) 受注者は、表 3-1-1 段階確認一覧表に示す確認時期において、**段階確認**を受けなければならない。
- (2) 受注者は、事前に**段階確認**に係わる**報告**（種別、細別、施工予定時期等）を所定の様式により監督員に**提出**しなければならない。また、監督員から**段階確認**の実施について**通知**があった場合には、受注者は、**段階確認**を受けなければならない。
- (3) **段階確認**は受注者が臨場するものとし、**確認**した箇所に係わる監督員が押印した**書面**を、受注者は保管し検査時に**提出**しなければならない。
- (4) 受注者は、監督員に完成時不可視になる施工箇所の調査ができるよう十分な機会を提供するものとする。

7. 段階確認の臨場

監督員は、**設計図書**に定められた**段階確認**において臨場を机上とすることができる。この場合において、受注者は、**施工管理記録**、**写真等**の資料を整備し、監督員にこれらを**提示**し**確認**を受けなければならない。

表3-1-1 段階確認一覧表

種別	細別	確認時期	確認事項
指定仮設工		設置完了時	使用材料、幅、長さ、高さ、深さ等
河川・海岸・砂防土工 (掘削工) 道路土工(掘削工)		土(岩)質が変化した時	土(岩)質、変化位置
道路土工(路床盛土工) 舗装工(下層路盤)		ブルーローリング実施時	ブルーローリング実施状況
表層安定処理工	表層混合処理 路床安定処理	処理完了時	使用材料、基準高、幅、延長、施工厚さ
	置換	掘削完了時	使用材料、基準高、幅、延長、施工厚さ
	サンドマット	処理完了時	使用材料、基準高、幅、延長、施工厚さ
バーチカルドレーン工	サンドドレーン 袋詰式サンドドレーン ペーパードレーン 等	施工時	使用材料、打込長さ
		施工完了時	施工位置、杭径
締固め改良工	サンドコンパクションパイル	施工時	使用材料、打込長さ
		施工完了時	基準高、施工位置、杭径
固結工	紛体噴射攪拌 高圧噴射攪拌 セメントミルク攪拌 生石灰パイル	施工時	使用材料、深度
		施工完了時	基準高、位置・間隔、杭径
	薬液注入	施工時	使用材料、深度、注入量
矢板工 (任意仮設を除く)	鋼矢板	打込時	使用材料、長さ、溶接部の適否
		打込完了時	基準高、変位
	鋼管矢板	打込時	使用材料、長さ、溶接部の適否
		打込完了時	基準高、変位
既製杭工	既製コンクリート杭 鋼管杭 H鋼杭	打込時	使用材料、長さ、溶接部の適否、杭の支持力
		打込完了時(打込杭)	基準高、偏心量
		掘削完了時(中掘杭)	掘削長さ、杭の先端土質
		施工完了時(中掘杭)	基準高、偏心量
		杭頭処理完了時	杭頭処理状況
場所打杭工	リバーシ杭 オールケーシング杭 アースドリル杭 大口径杭	掘削完了時	掘削長さ、支持地盤
		鉄筋組立て完了時	使用材料、設計図書との対比
		施工完了時	基準高、偏心量、杭径
		杭頭処理完了時	杭頭処理状況

表3-1-1 段階確認一覧表

種別	細別	確認時期	確認事項
深礎工		土(岩)質の変化した時	土(岩)質、変化位置
		掘削完了時	長さ、支持地盤
		鉄筋組立て完了時	使用材料、 設計図書との対比
		施工完了時	基準高、偏心量、径
		グラウト注入時	使用材料、使用量
オープンケーソン基礎工 ニューマチックケーソン基礎工		鉄杵据え付け完了時	使用材料、施工位置
		本体設置前 (オープンケーソン)	支持層
		掘削完了時 (ニューマチックケーソン)	
		土(岩)質の変化した時	土(岩)質、変化位置
		鉄筋組立て完了時	使用材料、 設計図書との対比
鋼管矢板基礎工		打込時	使用材料、長さ、 溶接部の適否、支持力
		打込完了時	基準高、偏心量
		杭頭処理完了時	杭頭処理状況
置換工(重要構造物)		掘削完了時	使用材料、幅、延長、 置換厚さ、支持地盤
築堤・護岸工		法線設置完了時	法線設置状況
砂防堰堤		法線設置完了時	法線設置状況
護岸工	法覆工(覆土施工がある場合)	覆土前	設計図書との対比、 (不可視部分の出来形)
	基礎工、根固工	設置完了時	設計図書との対比、 (不可視部分の出来形)
重要構造物	函渠工(樋門・樋管含む) 躯体工(橋台) RC躯体工(橋脚) 橋脚フーチング工 RC擁壁 砂防えん堤 堰本体工 排水機場本体工 水門工 共同溝本体工	土(岩)質の変化した時	土(岩)質、変化位置
		床掘掘削完了時	支持地盤(直接基礎)
		鉄筋組立て完了時	使用材料、 設計図書との対比
		埋戻し前	設計図書との対比、 (不可視部分の出来形)
躯体工 RC躯体工		杵座の位置決定時	杵座の位置

表3-1-1 段階確認一覧表

種別	細別	確認時期	確認事項
床版工		鉄筋組立て完了時	使用材料、 設計図書との対比
鋼橋		仮組立て完了時（仮組立てが省略となる場合を除く）	キャンバー、寸法等
コンクリート橋上部 （工場製作を除く）	ポストテンションT（I）桁製作工 プレキャストブロック桁組立工 プレビーム桁製作工 PCホロースラブ製作工 PC版桁製作工 PC箱桁製作工 PC片持箱桁製作工 PC押し箱桁製作工 床版・横組工	プレストレスト導入完了時 横締め作業完了時	設計図書との対比
		プレストレスト導入完了時 縦締め作業完了時	設計図書との対比
		PC鋼線・鉄筋組立完了時 （工場製作除く）	使用材料、 設計図書との対比
地覆工 橋梁用高欄工		鉄筋組立て完了時	設計図書との対比
	トンネル支保工	支保工完了時 （支保工変更毎）	吹付コンクリート厚、 ロックボルト打込本数 及び長さ
	トンネル覆工	コンクリート打設前	巻立空間
		コンクリート打設後	出来形寸法
	トンネルインバート工	鉄筋組立て完了時	設計図書との対比
鋼板巻立て工	フーチング定着アンカーせん孔工	フーチング定着アンカーせん孔完了時	削孔長、径、間隔、 孔内状況
	鋼板取付工、 固定アンカー工	鋼板建込み固定アンカー完了時	設計図との照合（鋼板の割付、形状、継ぎ手形状）、 材片の組合せ状況
	現場溶接工	現場溶接前	仮付け溶接前の開先面の 清掃と乾燥状況、仮付け溶接寸法、 外観状況
		現場溶接完了時	溶接部の外観状況
	現場塗装工	現場塗装前	鋼板面素地調整状況
現場塗装完了時		外観状況	
ダム工	各工事ごと別途定める		各工事ごと別途定める。

3-1-1-4 数量の算出及び出来形図

1. 一般事項

受注者は、出来形数量を算出するために出来形測量を実施しなければならない。

2. 出来形数量の提出

受注者は、出来形測量の結果を基に、土木工事数量算出要領（案）及び設計図書に従って、出来形数量を算出し、その結果を監督員からの請求があった場合は速やかに提示するとともに、工事完成時までに監督員に提出しなければならない。出来形測量の結果が、設計図書の寸法に対し、土木工事施工管理基準及び規格値を満たしていれば、出来形数量は設計数量とする。

なお、設計数量とは、設計図書に示された数量及びそれを基に算出された数量をいう。

3-1-1-5 工事完成図書の納品

1. 一般事項

受注者は、工事完成図書として以下の書類を提出しなければならない。

- ① 工事打合せ簿（出来形、品質管理、施設台帳等の資料を含む）
- ② 施工計画書
- ③ 完成図面
- ④ 工事写真
- ⑤ 工事履行報告書
- ⑥ 段階確認書

2. 電子納品の作成

受注者は、電子納品を行う場合、「工事完成図書の電子納品要領」（国土交通省 平成 20 年 5 月）、「工事完成図書の電子納品に関する運用指針（案）」（兵庫県）等に基づいて作成した電子データを、オンライン電子納品システムで提出しなければならない。

電子納品にあたっては、「工事完成図書の電子納品に関する運用指針（案）」（兵庫県）等を参考にし、監督員と協議の上、電子化の範囲等を決定しなければならない。

3. 電子納品の確認

受注者は、電子納品に際して、「電子納品チェッカー」等によるチェックを行い、エラーがないことを確認した後、ウィルス対策を実施した上でデータを提出しなければならない。

4. 施設台帳等の作成

施設台帳等は、「施設台帳等作成の手引き」（兵庫県県土整備部）により作成し提出しなければならない。

5. 地質調査の成果品

受注者は、機械ボーリングで得られたボーリング柱状図、土質試験結果一覧表を地質・土質調査業務共通仕様書の第 118 条成果品の提出に基づいて地盤情報データベースに登録しなければならない。

3-1-1-6 中間検査

1. 一般事項

受注者は、兵庫県工事検査規程に基づく、中間検査を受けなければならない。

2. 中間検査の適用

中間検査は、**設計図書**において対象工事と定められた工事について実施するものとする。

3. 中間検査の時期

中間検査の時期選定は、監督員が行うものとし、発注者は受注者に対して中間検査を実施する旨及び検査日を監督員を通じて事前に**通知**するものとする。

4. 検査内容

検査員は、監督員及び受注者の臨場の上、工事目的物を対象として**設計図書**と対比し、以下の各号に掲げる検査を行うものとする。

- (1) 工事の出来形について、形状、寸法、精度、数量、品質及び出来ばえの検査を行う。
- (2) 工事管理状況について、書類、記録及び写真等を参考にして検査を行う。

5. 適用規定

受注者は、当該中間検査については、第3編 3-1-1-5 監督員による**確認**及び**立会**等第3項の規定を準用する。

3-1-1-7 提出書類

1. 一般事項

受注者は、提出書類を工事請負契約関係の書式集等に基づいて、監督員に**提出**しなければならない。これに定めのないものは、監督員の**指示**する様式によらなければならない。

2. 設計図書に定めるもの

契約書第9条第5項に規定する「**設計図書**に定めるもの」とは請負代金額に係わる請求書、代金代理受領諾申請書、遅延利息請求書、監督員に関する措置請求に係わる書類及びその他現場説明の際指定した書類をいう。

3-1-1-8 創意工夫

受注者は、自ら立案実施した創意工夫や地域社会への貢献として、特に評価できる項目について、工事完成時までに所定の様式により、監督員に**提出**する事ができる。

第 2 章 一般施工

第 1 節 適用

1. 適用工種

本章は、各工事において共通的に使用する工種、基礎工、石・ブロック積（張）工、一般舗装工、地盤改良工、工場製品輸送工、構造物撤去工、仮設工、工場製作工（共通）、橋梁架設工、法面工（共通）、擁壁工（共通）、浚渫工（共通）、植栽維持工、床版工その他これらに類する工種について適用する。

2. 適用規定

本章に特に定めのない事項については、第 2 編 材料編及び第 1 編第 3 章 無筋・鉄筋コンクリートの規定による。

第 2 節 適用すべき諸基準

受注者は、**設計図書**において特に定めのない事項については、以下の基準類による。これにより難い場合は、監督員の**承諾**を得なければならない。

また、基準類と**設計図書**に相違がある場合は、原則として**設計図書**の規定に従うものとし、疑義がある場合は監督員と**協議**しなければならない。

日本道路協会	道路橋示方書・同解説（Ⅰ共通編）	（平成 29 年 11 月）
日本道路協会	道路橋示方書・同解説（Ⅱ鋼橋・鋼部材編）	（平成 29 年 11 月）
日本道路協会	道路橋示方書・同解説（Ⅳ下部構造編）	（平成 29 年 11 月）
日本道路協会	鋼道路橋施工便覧	（令和 2 年 9 月）
日本道路協会	鋼道路橋防食便覧	（平成 26 年 3 月）
日本道路協会	舗装調査・試験法便覧	（平成 31 年 3 月）
日本道路協会	アスファルト舗装工事共通仕様書解説（平成 4 年 12 月）	
日本道路協会	転圧コンクリート舗装技術指針（案）	（平成 2 年 11 月）
建設省	薬液注入工法による建設工事の施工に関する暫定指針（昭和 49 年 7 月）	
建設省	薬液注入工事に係る施工管理等について	（平成 2 年 9 月）
日本 グ ラウト協会	薬液注入工法の設計・施工指針	（平成元年 6 月）
国土交通省	仮締切堤設置基準（案）	（平成 26 年 12 月一部改正）
環境省	水質汚濁に係る環境基準について（ 環境省告示第 62 号 ）	（ 令和 3 年 10 月 ）
日本道路協会	防護柵の設置基準・同解説/ボラードの設置便覧	（令和 3 年 3 月）
日本道路協会	杭基礎施工便覧	（令和 2 年 9 月）
全国特定法面保護協会	のり枠工の設計・施工指針	（平成 25 年 10 月）
地盤工学会	グラウンドアンカー設計・施工基準、同解説	（平成 24 年 5 月）
日本道路協会	道路土工－軟弱地盤対策工指針	（平成 24 年 8 月）
日本道路協会	道路土工要綱	（平成 21 年 6 月）
日本道路協会	道路土工－盛土工指針	（平成 22 年 4 月）
日本道路協会	道路土工－切土工・斜面安定工指針	（平成 21 年 6 月）
日本道路協会	道路土工－擁壁工指針	（平成 24 年 7 月）

【技企第 1171 号 令和 5 年 9 月 25 日付 改定】

日本道路協会	道路土工—カルバート工指針	(平成 22 年 3 月)
日本道路協会	道路土工—仮設構造物工指針	(平成 11 年 3 月)
日本道路協会	斜面上の深礎基礎設計施工便覧	(令和 3 年 10 月)
日本道路協会	舗装再生便覧	(平成 22 年 11 月)
日本道路協会	舗装施工便覧	(平成 18 年 2 月)
日本道路協会	鋼管矢板基礎設計施工便覧	(平成 9 年 12 月)
建設省	トンネル工事における可燃性ガス対策について	(昭和 53 年 7 月)
建設業労働災害防止協会	ずい道等建設工事における換気技術指針 (換気技術の設計及び粉じん等の測定)	(令和 3 年 3 月)
建設省	道路付属物の基礎について	(昭和 50 年 7 月)
日本道路協会	道路標識設置基準・同解説	(令和 2 年 6 月)
日本道路協会	視線誘導標設置基準・同解説	(昭和 59 年 10 月)
建設省	土木構造物設計マニュアル (案) [土工構造物・橋梁編]	(平成 11 年 11 月)
建設省	土木構造物設計マニュアル (案) に係わる設計・施工の手引き (案) [ボックスカルバート・擁壁編]	(平成 11 年 11 月)
国土交通省	建設副産物適正処理推進要綱	(平成 14 年 5 月)
厚生労働省	ずい道等建設工事における粉じん対策に関するガイドライン	(令和 2 年 7 月)
国土交通省	土木構造物設計マニュアル (案) [樋門編]	(平成 13 年 12 月)
国土交通省	土木構造物設計マニュアル (案) に係わる設計・施工の手引き (案) (樋門編)	(平成 13 年 12 月)
国土交通省	道路土工構造物技術基準	(平成 27 年 3 月)
労働省	騒音障害防止のためのガイドライン	(平成 4 年 10 月)
厚生労働省	手すり先行工法等に関するガイドライン	(平成 21 年 4 月)
土木学会	コンクリート標準示方書 (規準編) [2018 年制定]	(2018 年 10 月)
地盤工学会	地山補強土工法設計・施工マニュアル	(平成 23 年 8 月)

第 3 節 共通的工種

3-2-3-1 一般事項

本節は、各工事に共通的に使用する工種として作業土工（床掘り・埋戻し）、矢板工、縁石工、小型標識工、防止柵工、路側防護柵工、区画線工、道路付属物工、コンクリート面塗装工、プレテンション桁製作工（購入工）、ポストテンション桁製作工、プレキャストセグメント主桁組立工、PC ホロースラブ製作工、PC 箱桁製作工、根固めブロック工、沈床工、捨石工、笠コンクリート工、ハンドホール工、階段工、現場継手工、伸縮装置工、銘板工、多自然型護岸工、羽口工、プレキャストカルバート工、側溝工、集水柵工、現場塗装工、かごマット工、袋詰玉石工その他これらに類する工種について定める。

3-2-3-2 材 料

1. アスカーブの材料

縁石工で使用するアスカーブの材料は、第 3 編 3-2-6-3 アスファルト舗装の材料の規定による。

2. コンクリート二次製品

縁石工において、縁石材料にコンクリート二次製品を使用する場合は、使用する材料は、第 2 編 2-2-7-2 セメントコンクリート製品の規定による。また、長尺物の縁石については JIS A 5308（レディーミクストコンクリート）に準ずる。

3. 反射シート

小型標識工に使用する反射シートは、JIS Z 9117（再帰性反射材）または、カプセルレンズ型反射シートを用いるものとする。

4. 路側防護柵工の材料

塗装仕上げをする場合の路側防護柵工で使用する材料は、以下によるものとする。

- (1) 溶融亜鉛めっき仕上げの場合は、溶融亜鉛めっき法により、亜鉛めっきを施し、その上に工場にて仕上げ塗装を行わなければならない。この場合受注者は、めっき面に磷酸塩処理などの下地処理を行わなければならない。
- (2) 溶融亜鉛めっき仕上げの場合は、めっき付着量を両面で $275\text{g}/\text{m}^2$ 以上とし、防錆を施さなければならない。ただし、亜鉛めっきが外面のみのパイプを使用する場合、内面を塗装その他の方法で防蝕を施したものでなければならない。その場合受注者は、耐蝕性が前述以上であることを**確認**しなければならない。
- (3) 熱硬化性アクリル樹脂塗装仕上げの場合は、熱硬化性アクリル樹脂塗料を用いて、 $20\ \mu\text{m}$ 以上の塗装厚としなければならない。
- (4) 受注者は、ガードケーブルのロープの素線に対しては、亜鉛付着量が JIS G 3525（ワイヤロープ）で定めた $300\text{g}/\text{m}^2$ 以上の亜鉛めっきを施さなければならない。
- (5) 受注者は、支柱については、埋込み部分に亜鉛めっき後、黒ワニスを用いて内外面とも塗装を行わなければならない。
- (6) ボルト・ナット（オートガードに使用するボルト・ナットを除く）については、(1)、(2)により亜鉛めっきを施したものをを用いるものとするが、ステンレス製品を用いる場合は、無処理とするものとする。
- (7) 鋼製材料の支柱をコンクリートに埋め込む場合（支柱を土中に埋め込む場合であって地表面をコンクリートで覆う場合を含む）において、支柱地際部の比較的早期の劣化が想定される以下に示すような場所で環境条件が特に厳しい場合には、さらに防錆・防食効果が期待できる処理を施すものとする。
 - ①凍結防止材を散布する区間
 - ②交通量が非常に多い区間
 - ③海岸に近接する区間（飛沫の当たる場所、潮風が強く当たる場所など）
 - ④温泉地帯など
 - ⑤雨水や凍結防止剤を含んだ水が長期間滞留または接触する場所

5. 亜鉛めっき地肌のままの材料

亜鉛めっき地肌のままの場合の路側防護柵工で使用する材料は、以下によるものとする。

- (1) 受注者は、ケーブル以外の材料については、成形加工後、溶融亜鉛めっきを施さなければならない。
- (2) 受注者は、めっき付着量をビーム、パイプ、ブラケット、パドル、支柱の場合 JIS H

8641 (溶融亜鉛めっき) 2種 (HDZT77) の77 μm (膜厚) 以上とし、その他の部材 (ケーブルは除く) の場合は同じく 2種 (HDZT49) の49 μm (膜厚) 以上としなければならない。

- (3) ガードレール用ビームの板厚が3.2mm未滿となる場合については、上記の規定にかかわらず本条4項の規定による。また、受注者は、歩行者、自転車用防護柵が、成形加工後溶融亜鉛めっきが可能な形状と判断できる場合は、(2)のその他の部材の場合によらなければならない。
- (4) 受注者は、ガードケーブルのロープの素線に対して付着量が300g/m²以上の亜鉛めっきを施さなければならない。

6. 視線誘導標の形状及び性能

受注者は、視線誘導標を使用する場合、**設計図書**に明示した場合を除き、以下の形状及び性能を有するものを使用しなければならない。

(1) 反射体

① 受注者は、形状が丸型で直径70mm以上100mm以下の反射体を用いなければならない。また、受注者は、反射体裏面を蓋などで密閉し、水、ごみなどの入らない構造としなければならない。

② 受注者は、色が白色または橙色で以下に示す色度範囲にある反射体を用いなければならない。

白色

$$0.31 + 0.25x \geq y \geq 0.28 + 0.25x$$

$$0.50 \geq x \geq 0.41$$

橙色

$$0.44 \geq y \geq 0.39$$

$$y \geq 0.99 - x$$

ただし、x、yはJIS Z 8781-3 (測色—第3部：CIE三刺激値)の色度座標である。

③ 受注者は、反射性能がJIS D 5500 (自動車用ランプ類)に規定する反射性試験装置による試験で、表3-2-1に示す値以上である反射体を用いなければならない。

表3-2-1 反射体

(単位：cd / 10.76 lx)

観測角 \ 入射角	反射体の色			白色			橙色		
	0°	10°	20°	0°	10°	20°			
0.2°	35	28	21	22	18	13			
0.5°	17	14	10	11	9	6			
1.5°	0.55	0.44	0.33	0.34	0.28	0.20			

[注] 上表は、反射有効径70mmの場合の値である。

(2) 支 柱

- ① 受注者は、反射体を所定の位置に確実に固定できる構造の支柱を用いなければならない。
- ② 受注者は、白色またはこれに類する色の支柱を用いなければならない。
- ③ 使用する支柱の諸元の標準は表 3-2-2 に示すものとする。

表 3-2-2 支柱の諸元

設置場所	設置条件		長さ (mm)	材 質		
				鋼	アルミニウム合金	合成樹脂
	反射体の設置高さ (cm)	基礎の種類		外径×厚さ (mm)×(mm)	外径×厚さ (mm)×(mm)	外径×厚さ (mm)×(mm)
一般道	90	コンクリート基礎	1,150	34×2.3	45×3	60×4.5
		土中埋込基礎	1,450	以上	以上	(89)以上
自動車専用道	90	コンクリート基礎	1,175	34×1.6	34×2	60×3.5
	120	コンクリート基礎	1,525	以上	以上	以上

[注] () 書きは、材料にポリエチレン樹脂を使用する場合。

④ 塗装仕上げする鋼管の場合

- 1) 受注者は、溶融亜鉛めっき法により、亜鉛めっきを施し、その上に工場にて仕上げ塗装を行わなければならない。この場合、受注者は、めっき面にリン酸塩処理などの下地処理を行わなければならない。
- 2) 受注者は、亜鉛の付着量を JIS G 3302 (溶融亜鉛めっき鋼板及び鋼帯) 構造用 (Z27) の 275g/m² (両面付着量) 以上としなければならない。
ただし、亜鉛めっきが外面のみのパイプの場合、受注者は、内面を塗装その他の方法で防蝕を施さなければならない。その場合、耐蝕性は、前述以上とするものとする。
- 3) 受注者は、熱硬化性アクリル樹脂塗装以上の塗料を用いて、20 μm 以上の塗装厚で仕上げ塗装しなければならない。

⑤ 亜鉛めっき地肌のままの場合

受注者は、支柱に使用する鋼管及び取付金具に亜鉛の付着量が JIS H 8641 (溶融亜鉛めっき) 2 種 (HDZT49) の 49 μm (膜厚) 以上の溶融亜鉛めっきを施さなければならない。受注者は、ボルト、ナットなども溶融亜鉛めっきで表面処理をしなければならない。

3-2-3-3 作業土工 (床掘り・埋戻し)

1. 埋設物

受注者は、埋設物を発見した場合は、設計図書に関して監督員と協議しなければならない。

2. 床掘りの施工

受注者は、作業土工における床掘りの施工にあたり、地質の硬軟、地形及び現地の状況を考慮して**設計図書**に示した工事目的物の深さまで掘り下げなければならない。

3. 異常時の処置

受注者は、床掘りにより崩壊または破損のおそれがある構造物等を発見した場合には、応急措置を講ずるとともに直ちに**設計図書**に関して監督員と**協議**しなければならない。

4. 床掘りの仕上げ

受注者は、床掘りの仕上がり面においては、地山を乱さないように、かつ不陸が生じないように施工しなければならない。

5. 岩盤床掘りの仕上げ

受注者は、岩盤床掘りを発破によって行う場合には**設計図書**に定める仕上げ面を超えて発破を行わないように施工しなければならない。万一誤って仕上げ面を超えて発破を行った場合は、計画仕上がり面まで修復しなければならない。この場合、修復箇所が目的構造物の機能を損なわず、かつ現況地盤に悪影響を及ぼさない方法で施工しなければならない。

6. 排水処理

受注者は、床掘り箇所の湧水及び滞水などは、ポンプあるいは排水溝を設けるなどして排除しなければならない。

7. 過掘りの処理

受注者は、施工上やむを得ず、既設構造物等を**設計図書**に定める断面を超えて床掘りの必要が生じた場合には、事前に**設計図書**に関して監督員と**協議**しなければならない。

8. 埋戻し材料

受注者は、監督員が**指示**する構造物の埋戻し材料については、この仕様書における関係各項に定めた土質のものを用いなければならない。

9. 埋戻し箇所の締固め

受注者は、埋戻しにあたり、埋戻し箇所の残材、廃物、木くず等を撤去し、一層の仕上り厚を 30 cm 以下を基本として十分締固めながら埋戻さなければならない。

10. 埋戻し箇所の排水

受注者は、埋戻し箇所に湧水及び滞水などがある場合には、施工前に排水しなければならない。

11. 狭隘箇所等の埋戻し

受注者は、構造物の隣接箇所や狭い箇所において埋戻しを行う場合は、小型締固め機械を使用し均一になるように仕上げなければならない。

なお、これにより難しい場合は、**設計図書**に関して監督員と**協議**しなければならない。

12. 埋設物周辺の埋戻し

受注者は、埋戻しを行うにあたり埋設構造物がある場合は、偏土圧が作用しないように、埋戻さなければならない。

13. 水密性の確保

受注者は、河川構造物付近のように水密性を確保しなければならない箇所の埋戻しにあたり、埋戻し材に含まれる石等が 1 ヶ所に集中しないように施工しなければならない。

14. 適切な含水比の確保

受注者は、埋戻しの施工にあたり、適切な含水比の状態で行わなければならない。

3-2-3-4 矢板工

1. 一般事項

矢板とは、鋼矢板、軽量鋼矢板、コンクリート矢板、広幅鋼矢板及び可とう鋼矢板の事をいう。

2. 鋼矢板の継手部

鋼矢板の継手部は、かみ合わせて施工しなければならない。

なお、これにより難しい場合は**設計図書**に関して監督員と**協議**しなければならない。

3. 打込み工法の選定

受注者は、打込み方法、使用機械等については、**設計図書**によるものとするが、**設計図書**に示されていない場合には、打込み地点の土質条件、立地条件、矢板の種類等に応じたものを選ばなければならない。

4. 矢板の打込み

受注者は、矢板の打込みにあたり、導材を設置するなどして、ぶれ、よじれ、倒れを防止し、また隣接矢板が共下りしないように施工しなければならない。

5. 異常時の処置

受注者は、**設計図書**に示された深度に達する前に矢板が打込み不能となった場合は、原因を調査するとともに、**設計図書**に関して監督員と**協議**しなければならない。

6. 控索材の取付け

受注者は、控索材の取付けにあたり、各控索材が一様に働くように締付けを行わなければならない。

7. ウォータージェット工法の打止め

受注者は、ウォータージェットを用いて矢板を施工する場合は、最後の打ち止めを併用機械で貫入させ、落ち着かせなければならない。

8. 矢板引抜き跡の埋戻し

受注者は、矢板の引抜き跡の空洞を砂等で充填するなどして地盤沈下等を生じないようにしなければならない。空隙による地盤沈下の影響が大きいと判断される場合は、**設計図書**に関して監督員と**協議**しなければならない。

9. 鋼矢板の運搬 保管の注意

受注者は、鋼矢板の運搬、保管にあたり、変形を生じないようにしなければならない。

10. 腹起し施工の一般事項

受注者は、腹起しの施工にあたり、矢板と十分に密着するようにし、隙間が生じた場合にはパッキング材を用いて土圧を均等に受けるようにしなければならない。

11. 腹起材の落下防止処置

受注者は、腹起しの施工にあたり、受け金物、吊りワイヤ等によって支持するものとし、振動その他により落下することのないようにしなければならない。

12. コンクリート矢板の運搬

受注者は、コンクリート矢板の運搬にあたり、矢板を 2 点以上で支えなければならない。

13. コンクリート矢板の保管

受注者は、コンクリート矢板の保管にあたり、矢板を水平に置くものとし、3段以上積み重ねてはならない。

14. 落錘による打込み

受注者は、落錘によりコンクリート矢板を打込む場合、落錘の質量は矢板の質量以上、錘の落下高は2m程度として施工しなければならない。

15. 鋼矢板防食処置

受注者は、鋼矢板防食を行うにあたり、現地状況に適合した防食を行わなければならない。

16. 部材損傷防止

受注者は、鋼矢板防食を行うにあたり、部材の運搬、保管、打込み時などに、部材を傷付けないようにしなければならない。

17. 控え版の施工

受注者は、控え版の施工にあたり、外力による転倒、滑動及び沈下によって控索材に曲げが生じぬように施工しなければならない。

18. 控え版の据え付け調整

受注者は、控え版の据え付けにあたり、矢板側の控索材取付け孔と控え版側の取付け孔の位置が、上下及び左右とも正しくなるように調整しなければならない。

3-2-3-5 縁石工

1. 一般事項

縁石工の施工にあたり、縁石ブロック等は、あらかじめ施工した基盤の上に据え付けるものとする。敷モルタルの配合は、1:3（セメント:砂）とし、この敷モルタルを基礎上に敷均した後、縁石ブロック等を**契約図面**に定められた線形及び高さに合うよう十分注意して据え付けなければならない。

2. アスカーブの適用規定

アスカーブの施工については、第3編3-2-6-7アスファルト舗装工の規定による。

3. アスカーブの施工

アスカーブの施工にあたり、アスファルト混合物の舗設は、既設舗層面等が清浄で乾燥している場合のみ施工するものとする。気温が5℃以下の時、または雨天時には施工してはならない。

3-2-3-6 小型標識工

1. 一般事項

受注者は、視認上適切な反射性能を持ち、耐久性があり、維持管理が確実かつ容易な反射材料を用いなければならない。

2. 反射標識の取扱い

受注者は、全面反射の標識を用いるものとするが。ただし、警戒標識及び補助標識の黒色部分は無反射としなければならない。

3. 標示板基板の表面状態

受注者は、標示板基板表面をサンドペーパーや機械的により研磨（サンディング処理）シラッカーシンナーまたは、表面処理液（弱アルカリ性界面活性剤）で脱脂洗浄を施した後乾燥を行い、反射シートを貼付けるのに最適な表面状態を保たなければならない。

4. 反射シート一般事項

受注者は、反射シートの貼付けは、真空式加熱圧着機で行なわなければならない。やむを得ず他の機械で行う場合は、あらかじめ**施工計画書**にその理由・機械名等を記載し、使用にあたっては、その性能を十分に**確認**しなければならない。手作業による貼付けを行う場合は、反射シートが基板に密着するよう脱脂乾燥を行い、ゴムローラーなどを用い転圧しなければならない。

なお、気温が 10℃以下における屋外での貼付け及び 0.5m²以上の貼付けは行ってはならない。

5. 反射シートの貼付け方式

受注者は、重ね貼り方式または、スクリーン印刷方式により、反射シートの貼付けを行わなければならない。印刷乾燥後は色むら・にじみ・ピンホールなどが無いことを確認しなければならない。また、必要がある場合はインク保護などを目的とした、クリアーやラミネート加工を行うものとする。

6. 反射シートの仕上げ

受注者は、反射シートの貼付けについて、反射シートの表面のゆがみ、しわ、ふくれのないよう均一に仕上げなければならない。

7. 2枚以上の反射シート貼付け

受注者は、2枚以上の反射シートを接合して貼付けるか、あるいは、組として使用する場合は、あらかじめ反射シート相互間の色合わせ（カラーマッチング）を行い、標示板面が日中及び夜間に均一、かつそれぞれ必要な輝きを有するようになさなければならない。

8. 2枚以上の反射シートの重ね合わせ

受注者は、2枚以上の反射シートを接合して使用する場合には、10mm以上重ね合わせなければならない。

9. 標示板の製作

受注者は、スクリーン印刷方式で標示板を製作する場合には、印刷した反射シート表面に、クリアー処理を施さなければならない。ただし、黒色の場合は、クリアー処理の必要はないものとする。

10. 素材加工

受注者は、素材加工に際し、縁曲げ加工をする標示板については、基板の端部を円弧に切断し、グラインダなどで表面を滑らかにしなければならない。

11. 工場取付け

受注者は、取付け金具及び板表面の補強金具（補強リブ）すべてを工場において溶接により取付けるものとし、現場で取付けてはならない。

12. さび止めの実施

受注者は、標示板の素材に鋼板を用いる場合には、塗装に先立ち脱錆（酸洗い）などの下地処理を行った後、リン酸塩被膜法などによるさび止めを施さなければならない。

13. 支柱素材のさび止め塗装

受注者は、支柱素材についても本条 12 項と同様の方法でさび止めを施すか、さび止めペイントによるさび止め塗装を施さなければならない。

14. 支柱の上塗り塗装

【技企第 1166 号 令和 4 年 9 月 30 日付 改定】

受注者は、支柱の上塗り塗装につや、付着性及び塗膜硬度が良好で長期にわたって変色、退色しないものを用いなければならない。

15. 溶融亜鉛めっきの基準

受注者は、支柱用鋼管及び取付鋼板などに溶融亜鉛めっきする場合、その付着量を JIS H 8641（溶融亜鉛めっき）2 種の（HDZT77）77 μm （膜厚）以上としなければならない。ただし、厚さ 3.2mm 以上、6mm 未満の鋼材については 2 種（HDZT63）63 μm 以上、厚さ 3.2mm 未満の鋼材については 2 種（HDZT49）49 μm （膜厚）以上としなければならない。

16. 防錆処理

受注者は、防錆処理にあたり、その素材前処理、めっき及び後処理作業を JIS H 8641（溶融亜鉛めっき）の規定により行わなければならない。

なお、ネジ部はめっき後ネジさらい、または遠心分離をしなければならない。

17. 現場仕上げ

受注者は、めっき後加工した場合、鋼材の表面の水分、油分などの付着物を除去し、入念な清掃後にジンクリッチ塗装で現場仕上げを行わなければならない。

18. ジンクリッチ塗装用塗料

ジンクリッチ塗装用塗料は、亜鉛粉末の無機質塗料として塗装は 2 回塗りで 400～500g/m²、または塗装厚は 2 回塗りで、40～50 μm としなければならない。

19. ジンクリッチ塗装の塗り重ね

ジンクリッチ塗装の塗り重ねは、塗装 1 時間以上経過後に先に塗布した塗料が乾燥状態になっていることを確認して行わなければならない。

3-2-3-7 防止柵工

1. 一般事項

受注者は、防止柵を設置する場合、現地の状況により、位置に支障がある時または、位置が明示されていない場合には、設計図書に関して監督員と協議しなければならない。

2. 支柱の施工

受注者は、支柱の施工にあたって、地下埋設物に破損や障害を発生させないようにするとともに既設舗装に悪影響を及ぼさないよう施工しなければならない。

3. 亜鉛めっき地肌の基準

塗装を行わずに、亜鉛めっき地肌のままの部材等を使用する場合に受注者は、ケーブル以外は成形加工後、溶融亜鉛めっきを JIS H 8641（溶融亜鉛めっき）2 種（HDZT49）の 49 μm （膜厚）以上となるよう施工しなければならない。

3-2-3-8 路側防護柵工

1. 一般事項

受注者は、土中埋込み式の支柱を打込み機、オーガーボーリングなどを用いて堅固に建て込まなければならない。この場合受注者は、地下埋設物に破損や障害が発生させないようにすると共に既設舗装に悪影響を及ぼさないよう施工しなければならない。

2. 掘削・埋戻し方法

受注者は、支柱の施工にあたって設置穴を掘削して埋戻す方法で土中埋込み式の支柱を建て込む場合、支柱が沈下しないよう穴の底部を締固めておかななければならない。

3. 支柱位置支障等の処置

受注者は、支柱の施工にあたって橋梁、擁壁、函渠などのコンクリートの中に防護柵を

設置する場合、**設計図書**に定められた位置に支障がある時または、位置が明示されていない場合、**設計図書**に関して監督員と**協議**して定めなければならない。

4. ガードレールのビーム取付け

受注者は、ガードレールのビームを取付ける場合は、自動車進行方向に対してビーム端の小口が見えないように重ね合わせ、ボルト・ナットで十分締付けなければならない。

5. ガードケーブル端末支柱の土中設置

受注者は、ガードケーブルの端末支柱を土中に設置する場合、打設したコンクリートが**設計図書**で定めた強度以上あることを**確認**した後、コンクリート基礎にかかる所定の力を支持できるよう土砂を締めながら埋戻しをしなければならない。

6. ガードケーブルの支柱取付

受注者は、ガードケーブルを支柱に取付ける場合、ケーブルにねじれなどを起こさないようにするとともに所定の張力（A種は20kN/本、B種及びC種は9.8kN/本）を与えなければならない。

3-2-3-9 区画線工

1. 一般事項

受注者は、溶融式、ペイント式、高視認性、仮区画線の施工について設置路面の水分、泥、砂じん、ほこりを取り除き、均一に接着するようにしなければならない。

2. 区画線施工前の打合せ

受注者は、溶融式、ペイント式、高視認性、仮区画線の施工に先立ち施工箇所、施工時間帯、施工種類について監督員の**指示**を受けるとともに、所轄警察署とも打ち合わせを行い、交通渋滞をきたすことのないよう施工しなければならない。

3. 路面への作図

受注者は、溶融式、ペイント式、高視認性、仮区画線の施工に先立ち路面に作図を行い、施工箇所、施工延長、施工幅等の適合を**確認**しなければならない。

4. 区画線施工の接着

受注者は、溶融式、高視認性区画線の施工にあたって、塗料の路面への接着をより強固にするよう、プライマーを路面に均等に塗布しなければならない。

5. 区画線施工と気温

受注者は、溶融式、高視認性区画線の施工にあたって、やむを得ず気温5℃以下で施工しなければならない場合は、路面を予熱し路面温度を上昇させた後施工しなければならない。

6. 塗料溶解槽の温度

受注者は、溶融式、高視認性区画線の施工にあたって、常に180～220℃の温度で塗料を塗布できるよう溶解槽を常に適温に管理しなければならない。

7. ガラスビーズの散布

受注者は、塗布面へガラスビーズを散布する場合、風の影響によってガラスビーズに片寄りが生じないように注意して、反射に明暗がないよう均等に固着させなければならない。

8. 区画線の消去

受注者は、区画線の消去については、表示材（塗料）のみの除去を心掛け、路面への影響を最小限にとどめなければならない。また受注者は消去により発生する塗料粉じんの

飛散を防止する適正な処理を行わなければならない。

3-2-3-10 道路付属物工

1. 視線誘導標

受注者は、視線誘導標の施工にあたって、設置場所、建込角度が安全かつ十分な誘導効果が得られるように設置しなければならない。

2. 支柱打込み

受注者は、視線誘導標の施工にあたって、支柱を打込む方法によって施工する場合、支柱の傾きに注意するとともに支柱の頭部に損傷を与えないよう支柱を打込まなければならない。また、受注者は、地下埋設物に破損や障害が発生させないように施工しなければならない。

3. 支柱穴掘り埋戻し方法

受注者は、視線誘導標の施工にあたって、支柱の設置穴を掘り埋戻す方法によって施工する場合、支柱が沈下しないよう穴の底部を締固めておかななければならない。

4. 支柱のコンクリート構造物中の設置方法

受注者は、視線誘導標の施工にあたって、支柱を橋梁、擁壁、函渠などのコンクリート中に設置する場合、**設計図書**に定めた位置に設置しなければならないが、その位置に支障がある時、また位置が明示されていない場合は、**設計図書**に関して監督員と**協議**しなければならない。

5. 距離標の設置

受注者は、距離標を設置する際は、**設計図書**に定められた位置に設置しなければならないが、設置位置が明示されていない場合には、左側に設置しなければならない。ただし、障害物などにより所定の位置に設置できない場合は、**設計図書**に関して監督員と**協議**しなければならない。

6. 道路鋸の設置

受注者は、道路鋸を設置する際は、**設計図書**に定められた位置に設置しなければならないが、設置位置が明示されていない場合は、**設計図書**に関して監督員と**協議**しなければならない。

3-2-3-11 コンクリート面塗装工

1. 素地調整

受注者は、塗装に先立ちコンクリート面の素地調整において、以下の項目に従わなければならない。

- (1) 受注者は、コンクリート表面に付着したレイトンス、塵あい（埃）、油脂類、塩分等の有害物や脆弱部等、前処理のプライマーの密着性に悪影響を及ぼすものは確実に除去しなければならない。
- (2) 受注者は、コンクリート表面に小穴、き裂等のある場合、遊離石灰を除去し、穴埋めを行い、表面を平滑にしなければならない。

2. 均一な塗装厚

受注者は、塗装にあたり、塗り残し、ながれ、しわ等のないよう全面を均一の厚さに塗り上げなければならない。

3. 塗装の禁止

受注者は、以下の場合、塗装を行ってはならない。

- (1) 気温が、コンクリート塗装用エポキシ樹脂プライマー、コンクリート塗装用エポキシ樹脂塗料中塗り及び柔軟形エポキシ樹脂塗料中塗りを用いる場合で 5℃以下の時、コンクリート塗装用ふっ素樹脂塗料上塗り及び柔軟形ふっ素樹脂塗料上塗りを用いる場合で 0℃以下の時
- (2) 湿度が 85%以上の時
- (3) 風が強い時及びじんあいが多い時
- (4) 塗料の乾燥前に降雪雨のおそれがある時
- (5) コンクリートの乾燥期間が 3 週間以内の時
- (6) コンクリート表面の含水率は高周波水分計で 8%以上の時
- (7) コンクリート面の漏水部
- (8) その他監督員が不相当と認めた時

4. 塗り重ね

受注者は、塗り重ねにおいては、前回塗装面、塗膜の乾燥及び清掃状態を**確認**して行わなければならない。

3-2-3-12 支給品運搬工

1. 一般事項

支給品運搬工とは支給品の引き渡し場所での積込みから、工事現場(仮置き場所を含む)での取卸しまでの一連の作業をいう。

2. 支給品の運搬

支給品の運搬については、沿道住民に迷惑がかからないように努めなければならない。

3-2-3-13 プレテンション桁製作工（購入工）

1. 一般事項

受注者は、プレテンション桁を購入する場合は、JIS マーク表示認証製品を製造している工場において製作したものを用いなければならない。

2. 適用規定

受注者は、以下の規定を満足した桁を用いなければならない。

- (1) PC 鋼材に付いた油、土、ごみなどのコンクリートの付着を害するおそれのあるものを除去し製作されたもの。
- (2) プレストレッシング時のコンクリート圧縮強度が 30N/mm² 以上であることを**確認**し、製作されたもの。
なお、圧縮強度の**確認**は、構造物と同様な養生条件におかれた供試体を用いるものとする。
- (3) コンクリートの施工について、以下の規定により製作されたもの。
 - ① 振動数の多い振動機を用いて、十分に締固めて製作されたもの。
 - ② 蒸気養生を行う場合は、コンクリートの打込み後 2 時間以上経過してから加熱を始めて製作されたもの。また、養生室の温度上昇は 1 時間あたり 15 度以下とし、養生中の温度は 65 度以下として製作されたもの。また、養生終了後は急激に温度を降下させてはならない。
- (4) プレストレスの導入については、固定装置を徐々にゆるめ、各 PC 鋼材が一様にゆる

められるようにして製作されたもの。また、部材の移動を拘束しないようにして製作されたもの。

3. 表示する事項

型枠を取り外したプレテンション方式の桁に速やかに以下の事項を表示しなければならない。

- ① 工事名または記号
- ② コンクリート打設年月日
- ③ 通し番号

3-2-3-14 ポストテンション桁製作工

1. コンクリートの施工

受注者は、コンクリートの施工については、以下の事項に従わなければならない。

- (1) 受注者は、主桁型枠製作図面を作成し、設計図書との適合を確認しなければならない。
- (2) 受注者は、桁の荷重を直接受けている部分の型枠の取りはずしにあたっては、プレストレス導入後に行わなければならない。その他の部分は、乾燥収縮に対する拘束を除去するため、部材に有害な影響を与えないよう早期に取り外さなければならない。
- (3) 受注者は、内部及び外部振動によってシースの破損、移動がないように締固めなければならない。
- (4) 受注者は、桁端付近のコンクリートの施工については、鋼材が密集していることを考慮し、コンクリートが鉄筋、シースの周囲及び型枠のすみずみまで行き渡るように行わなければならない。
- (5) 受注者は、コンクリートの打込み後にコンクリート表面が早期の乾燥を受けて収縮ひび割れが発生しないように、適切に仕上げなければならない。

2. PC ケーブルの施工

PC ケーブルの施工については、以下の規定による。

- (1) 横組シース及び縦組シースは、コンクリート打設時の振動、締固めによって、その位置及び方向が移動しないように組立てなければならない。
- (2) 受注者は、PC 鋼材をシースに挿入する前に清掃し、油、土、ごみなどが付着しないよう、挿入しなければならない。
- (3) シースの継手部をセメントペーストの漏れない構造で、コンクリート打設時も必要な強度を有し、また、継手箇所が少なくなるようにしなければならない。
- (4) PC 鋼材またはシースが設計図書で示す位置に確実に配置できるよう支持間隔を定めなければならない。
- (5) PC 鋼材またはシースがコンクリート打設時の振動、締固めによって、その位置及び方向が移動しないように組立てなければならない。
- (6) 定着具の支圧面を PC 鋼材と垂直になるように配慮しなければならない。また、ねじ部分は緊張完了までの期間、さびや損傷から保護しなければならない。

3. PC 緊張の施工

PC 緊張の施工については、以下の規定による。

- (1) プレストレッシング時のコンクリートの圧縮強度が、プレストレッシング直後にコンクリートに生じる最大圧縮応力度の 1.7 倍以上であることを確認しなければならない。

なお、圧縮強度の**確認**は、構造物と同様な養生条件におかれた供試体を用いて行うものとする。

- (2) プレストレッシング時の定着部付近のコンクリートが、定着により生じる支圧応力度に耐える強度以上であることを**確認**しなければならない。
- (3) プレストレッシングに先立ち、以下の調整及び試験を行わなければならない。
 - ① 引張装置のキャリブレーション
 - ② PC 鋼材のプレストレッシングの管理に用いる摩擦係数及び PC 鋼材の見かけのヤング係数を求める試験
- (4) プレストレスの導入に先立ち、(3) の試験に基づき、監督員に緊張管理計画書を**提出**しなければならない。
- (5) 緊張管理計画書に従ってプレストレスを導入するように管理しなければならない。
- (6) 緊張管理計画書で示された荷重計の示度と、PC 鋼材の抜出し量の測定値との関係が許容範囲を超える場合は、直ちに監督員に**連絡**するとともに原因を調査し、適切な措置を講じなければならない。
- (7) プレストレッシングの施工については、各桁ともできるだけ同一強度の時期に行わなければならない。
- (8) プレストレッシングの施工は、「道路橋示方書・同解説（Ⅲコンクリート橋・コンクリート部材編）17.11 PC 鋼材工及び緊張工」（日本道路協会、平成 29 年 11 月）に基づき管理するものとし、順序、緊張力、PC 鋼材の抜出し量、緊張の日時、コンクリートの強度等の記録を整備及び保管し、監督員または検査員から請求があった場合は速やかに**提示**しなければならない。
- (9) プレストレッシング終了後の PC 鋼材の切断は、機械的手法によるものとする。これにより難しい場合は、**設計図書**に関して監職員と**協議**しなければならない。
- (10) 緊張装置の使用については、PC 鋼材の定着部及びコンクリートに有害な影響を与えるものを使用してはならない。
- (11) PC 鋼材を順次引張る場合には、コンクリートの弾性変形を考慮して、引張の順序及び各々の PC 鋼材の引張力を定めなければならない。

4. グラウトの施工

受注者は、グラウトの施工については、以下の規定による。

- (1) 受注者は、本条で使用するグラウト材料は、以下の規定によるものを使用しなければならない。
 - ① グラウトに用いるセメントは、JIS R 5210（ポルトランドセメント）に適合するポルトランドセメントを標準とするが、これにより難しい場合は監督員と**協議**しなければならない。
 - ② グラウトは、ノンブリーディングタイプを使用するものとする。
 - ③ グラウトの水セメント比は、45%以下とするものとする。
 - ④ グラウトの材齢 28 日における圧縮強度は、 30.0N/mm^2 以上とするものとする。
 - ⑤ グラウトの体積変化率は $\pm 0.5\%$ の範囲内とする。
 - ⑥ グラウトのブリーディング率は、24 時間後 0.0%とするものとする。
 - ⑦ グラウトに含まれる塩化物イオン量は、普通ポルトランドセメント質量の 0.08%以

下とするものとする。

⑧ グラウトの品質は、混和剤により大きく影響されるので、気温や流動性に対する混和剤の適用性を検討するものとする。

(2) 受注者は、使用グラウトについて事前に以下の試験及び測定を行い、**設計図書**に示す品質が得られることを**確認**しなければならない。ただし、この場合の試験及び測定は、現場と同一条件で行うものとする。

- ① 流動性試験
- ② ブリーディング率及び体積変化率の試験
- ③ 圧縮強度試験
- ④ 塩化物含有量の測定

(3) グラウトの施工については、ダクト内に圧縮空気を通し、導通があること及びダクトの気密性を**確認**した後、グラウト注入時の圧力が高くなりすぎないように管理し、ゆっくり行う。また、排出口より一様な流動性のグラウトが流出したことを**確認**して作業を完了しなければならない。

(4) グラウトの施工については、ダクト内の残留水等がグラウトの品質に影響を及ぼさないことを**確認**した後、グラウト注入時の圧力が強くなりすぎないように管理し、ゆっくり行う。

(5) 連続ケーブルの曲げ上げ頂部付近など、ダクト内に空隙が生じないように空気孔を設けなければならない。

(6) 寒中におけるグラウトの施工については、グラウト温度は注入後少なくとも3日間、+5℃以上に保ち、凍結することのないように行わなければならない。

(7) 暑中におけるグラウトの施工については、グラウトの温度上昇、過早な硬化などがないように、材料及び施工については、事前に**設計図書**に関して監督員の**承諾**を得なければならない。

なお、注入時のグラウトの温度は35℃を越えてはならない。

5. 主桁の仮置き

受注者は、主桁の仮置きを行う場合は、仮置きした主桁に、過大な応力が生じないように支持するとともに、横倒れ防止処置を行わなければならない。

6. 主桁製作設備の施工

主桁製作設備の施工については、以下の規定による。

(1) 主桁製作台の製作については、プレストレスングにより、有害な変形、沈下などが生じないようにするものとする。

7. プレグラウトされたPC鋼材

プレグラウトされたPC鋼材を使用する場合は、以下の規定による。

(1) PC鋼材は、JIS G 3536 (PC鋼線及びPC鋼より線) に適合するものまたはこれと同等以上の特性や品質を有するものとする。

(2) 使用する樹脂またはグラウトは、所定の緊張可能期間を有し、PC鋼材を防食するとともに、コンクリート部材とPC鋼材とを付着により一体化しなければならない。

(3) 被覆材は、所定の強度、耐久性能を有しコンクリート部材と一体化が図られるものとする。

(4) プレグラウトされたPC鋼材として(1)から(3)を使用して加工された製品は、所要の

耐久性能を有するものとする。

3-2-3-15 プレキャストセグメント主桁組立工

1. ブロック取卸し

受注者は、ブロック取卸しについては、特にブロック接合面の損傷に対して十分に保護しなければならない。

2. ブロック組立て施工

ブロック組立ての施工については、以下の規定による。

- (1) プレキャストブロックの接合に用いる接着剤の使用にあたり材質がエポキシ樹脂系接着剤で強度、耐久性及び水密性がブロック同等以上のものを使用するものとする。エポキシ樹脂系接着剤を使用する場合は、室内で密封して保管し、原則として製造後 6 ヶ月以上経過したものは使用してはならない。また、水分を含むと品質が劣化するので、雨天の時の作業は中止しなければならない。これ以外の場合は、**設計図書**によるものとする。

未硬化の接着剤の外観、粘度、可使時間、だれ最小厚さ、硬化した接着剤の比重、引張強さ、圧縮強さ、引張せん断接着強さ、接着強さ、硬さ、特殊な条件下で使用する場合は、高温時の引張強さ、水中硬化時の引張強さ、衝撃強さ、圧縮ヤング係数、熱膨張係数、硬化収縮率、吸水率等について、必要に応じて試験を行い性能を確認しなければならない。

なお、接着剤の試験方法は「コンクリート標準示方書・（規準編）**[2018 年制定]**」（土木学会、2018 年 10 月）における、JSCE-H 101-2013 プレキャストコンクリート用樹脂系接着剤（橋げた用）品質規格（案）による。これにより難しい場合は、監督員の**承諾**を得なければならない。

- (2) プレキャストブロックの接合面は、緩んだ骨材粒、品質の悪いコンクリート、レイタンス、ごみ、油等を取り除かなければならない。
- (3) プレキャストブロックの連結にあたって、**設計図書**に示す品質が得られるように施工しなければならない。
- (4) プレキャストブロックを連結する場合に、ブロックの位置、形状及びダクトが一致するようにブロックを設置し、プレストレスング中に、くい違いやねじれが生じないようにしなければならない。

3. PC ケーブル及び PC 緊張の施工

PC ケーブル及び PC 緊張の施工については、第 3 編 3-2-3-14 ポストテンション桁製作工の規定による。

4. グラウトの施工

グラウトの施工については、以下の規定による。

- (1) 接着剤の硬化を**確認**した後にグラウトを行わなければならない。
- (2) グラウトについては、第 3 編 3-2-3-14 ポストテンション桁製作工の規定による。

3-2-3-16 PC ホロースラブ製作工

1. 円筒型枠の施工

受注者は、円筒型枠の施工については、コンクリート打設時の浮力に対して必要な浮き上がり防止装置について、その内容を施工計画書に記載し、設置しなければならない。

2. 移動型枠の施工

受注者は、移動型枠の施工については、型枠の移動が円滑に行われるための装置を設置しなければならない。

3. コンクリートの施工

コンクリートの施工については、第3編3-2-3-14ポストテンション桁製作工の規定による。

4. PC ケーブル・PC 緊張の施工

PC ケーブル・PC 緊張の施工については、第3編3-2-3-14ポストテンション桁製作工の規定による。

5. PC 固定及びPC 継手の施工

受注者は、主ケーブルに片引きによるPC固定及びPC継手がある場合は、「プレストレストコンクリート工法設計施工指針 第6章 施工」（土木学会、平成3年3月）の規定により施工しなければならない。

6. グラウトの施工

グラウトの施工については、第3編3-2-3-14ポストテンション桁製作工の規定による。

3-2-3-17 PC 箱桁製作工

1. 移動型枠の施工

移動型枠の施工については、第3編3-2-3-16PCホロースラブ製作工の規定による。

2. コンクリート・PC ケーブル・PC 緊張の施工

コンクリート・PC ケーブル・PC 緊張の施工については、第3編3-2-3-14ポストテンション桁製作工の規定による。

3. PC 固定・PC 継手の施工

PC固定・PC継手の施工については、第3編3-2-3-16PCホロースラブ製作工の規定による。

4. その他の施工

横締め鋼材・横締め緊張・鉛直締め鋼材・鉛直締め緊張・グラウトの施工については、第3編3-2-3-14ポストテンション桁製作工の規定による。

3-2-3-18 根固めブロック工

1. 型枠の材料

受注者は、製作にあたっては、型枠が損傷・変形しているものを使用してはならない。

2. はく離材

受注者は、製作にあたっては、はく離材はムラなく塗布し、型枠組立て時には余分なはく離材が型枠内部に残存しないようにしなければならない。

3. 型枠の組立

受注者は、型枠の組立てにあたっては、締付け金具をもって堅固に組立てなければならない。

4. コンクリートの打込み

受注者は、コンクリートの打込みにあたっては、打継目を設けてはならない。

5. 脱 型

受注者は、製作中のコンクリートブロックの脱型は、型枠自重及び製作中に加える荷重に耐えられる強度に達するまで行ってはならない。

6. 養 生

コンクリート打設後の施工については、第1編 1-3-6-9 養生の規定による。

なお、養生用水に海水を使用してはならない。

7. 脱型後の横置き、仮置き

受注者は、コンクリートブロック脱型後の横置き、仮置きは強度がでてから行うものとし、吊り上げの際、急激な衝撃や力がかからないよう取扱わなければならない。

8. 製作数量等の確認

受注者は、根固めブロック製作後、製作数量等が**確認**できるように記号を付けなければならない。

9. 損傷防止

受注者は、根固めブロックの運搬及び据え付けについては、根固めブロックに損傷を与えないように施工しなければならない。

10. 連結ナット

受注者は、根固めブロックの据え付けについては、各々の根固めブロックを連結する場合は、連結ナットが抜けないようにネジ山をつぶさなければならない。

11. 乱積施工

受注者は、根固めブロックを乱積施工する場合には噛み合わせを良くし、不安定な状態が生じないようにしなければならない。

12. 打継目

受注者は、根固めブロック、場所打ブロックのコンクリートの打込みについては、打継目を設けてはならない。

13. 水中打込みの禁止

受注者は、場所打ブロックの施工については、コンクリートの水中打込みを行ってはならない。

3-2-3-19 沈床工

1. 一般事項

受注者は、粗朶沈床の施工については、連柴は梢を一方に向け径 15cm を標準とし、緊結は長さおよそ 60cm ごとに連柴締金を用いて締付け、亜鉛引鉄線または、シュロ縄等にて結束し、この間 2ヶ所を二子縄等をもって結束するものとし、連柴の長さは格子を結んだ時に端にそれぞれ約 15cm を残すようにしなければならない。

2. 組立て方向

受注者は、連柴及び敷粗朶を縦横ともそれぞれ梢を下流と河心に向けて組立てなければならない。

3. 組立て順序

受注者は、粗朶沈床の上下部の連柴を上格子組立て後、完全に結束しなければならない。

4. 粗朶沈床の設置

受注者は、粗朶沈床の設置については、流速による沈設中のズレを考慮して、沈設開始位置を定めなければならない。

5. 沈石の施工

受注者は、沈石の施工については、沈床が均等に沈下するように投下し、当日中に完了しなければならない。

6. 粗朶沈床の施工

受注者は、粗朶沈床の施工については、多層の場合、下層の作業完了の**確認**をしなければ上層沈設を行ってはならない。

7. 木工沈床材の施工

受注者は、木工沈床の施工については、使用する方格材及び敷成木は、**設計図書**によるものとする。受注者は、使用する方格材を組立て可能なように加工しなければならない。

8. 木工沈床の配列と緊結

受注者は、木工沈床の施工については、敷成木を最下層の方格材に一格間の所定の本数を間割正しく配列し、鉄線等で方格材に緊結しなければならない。

9. 木工沈床の連結用鉄筋

受注者は、木工沈床の施工については、連結用鉄筋の下部の折り曲げしを 12cm 以上とし、下流方向に曲げなければならない。

10. 木工沈床の詰石

受注者は、木工沈床の施工については、表面に大きい石を用い、詰石の空隙を少なくするよう充填しなければならない。

11. 木工沈床の水制根固め

受注者は、木工沈床を水制の根固めに使用する場合、幹部水制の方格材組立てにあたっては、流向に直角方向の部材を最上層としなければならない。

12. 改良沈床の施工

受注者は、改良沈床の施工におけるその他の事項については、本条 7 項～11 項の規定により施工しなければならない。

13. 吸出し防止材の施工

受注者は、吸出し防止材の施工については、平滑に設置しなければならない。

3-2-3-20 捨石工

1. 一般事項

受注者は、捨石基礎の施工にあたっては、表面に大きな石を選び施工しなければならない。

2. 施工方法の変更

受注者は、**設計図書**において指定した捨石基礎の施工方法に関して、施工箇所波浪及び流水の影響により施工方法の変更が必要な場合は、**設計図書**に関して監督員と**協議**しなければならない。

3. 河川汚濁防止

受注者は、施工箇所における水質汚濁防止に努めなければならない。

4. 捨石基礎の施工 (1)

受注者は、捨石基礎の施工にあたっては、極度の凹凸や粗密が発生しないように潜水土または測深器具をもって捨石の施工状況を**確認**しながら施工しなければならない。

5. 捨石基礎の施工 (2)

受注者は、捨石基礎の施工にあたっては、大小の石で噛み合わせ良く、均し面にゆるみがないよう施工しなければならない。

6. 均し面仕上げ

受注者は、遺方を配置し、貫材、鋼製定規を用いて均し面を平坦に仕上げなければならない。

ない。

3-2-3-21 笠コンクリート工

1. 適用規定

笠コンクリートの施工については、第1編第3章 無筋・鉄筋コンクリートの規定による。

2. プレキャスト笠コンクリートの施工

プレキャスト笠コンクリートの施工については、第3編 3-2-5-3 コンクリートブロック工の規定による。

3. プレキャスト笠コンクリートの運搬

受注者は、プレキャスト笠コンクリートの運搬にあたっては、部材に損傷や衝撃を与えないようにしなければならない。また、ワイヤー等で損傷するおそれのある部分は保護しなければならない。

4. プレキャスト笠コンクリートの施工上の注意

プレキャスト笠コンクリートの施工については、接合面が食い違わないよう施工しなければならない。

3-2-3-22 ハンドホール工

1. 一般事項

受注者は、ハンドホールの施工にあたっては、基礎について支持力が均等になるように、かつ不陸を生じないようにしなければならない。

2. モルタル配合

受注者は、保護管等との接合部において、設計図書に示された場合を除き、セメントと砂の比が1:3の配合のモルタルを用いて施工しなければならない。

3-2-3-23 階段工

1. 一般事項

受注者は、階段工を設計図書に基づいて施工できない場合には、設計図書に関して監督員と協議しなければならない。

2. プレキャスト階段の据え付け

受注者は、プレキャスト階段の据え付けにあたっては、部材に損傷や衝撃を与えないようにしなければならない。また、ワイヤー等で損傷するおそれのある部分は保護しなければならない。

3-2-3-24 護岸用吸い出し防止シート工

1. 材料の規格

護岸用吸い出し防止シートの品質は、表3-2-3の規格に適合した「河川護岸用吸い出し防止シート評価書」（国土交通省認可）を有しているシートとする。

なお、上記評価書を有していない製品についても「公的機関による技術証明書」を有しているシートについては、使用できるものとする。

表 3-2-3 河川護岸用吸い出し防止シートの規格値

項 目	規 格	備 考
厚 さ	10mm 以上	
開 孔 径	0.2mm 以下	
引 張 り 強 度	9.8kN/m 以上	縦・横方向
科学的安定性（強度保持率）	70%以上 130%以下	JIS K 7114 準拠（pH 5～9）
対候性（強度保持率）	70%以上 130%以下	JIS A 1410, A 1415 準拠
密 度	0.12g/cm ² 以上	JIS L 3204
圧 縮 率	12%以下	JIS L 3204
引 張 強 さ	9.8kN/m 以上	JIS L 3204
伸 び 率	50%以上	JIS L 3204
対薬品性	90%以上	JIS L 3204
透 水 係 数	0.01cm/s 以上	JIS L 3204

2. 敷設

受注者は、吸い出し防止シートを敷設する際については、**設計図書**に示された場合を除き、以下のとおり施工しなければならない。

- (1) 吸い出し防止材の敷設にあたっては、上流側シートを上にして重ね合わせるものとし、隙間やめくれないよう施工しなければならない。
- (2) 吸出し防止材の重ね幅は 10cm 以上とする。

3-2-3-25 現場継手工

1. 一般事項

受注者は、高力ボルト継手の接合を摩擦接合としなければならない。また、接合される材片の接触面を表 3-2-4 に示すすべり係数が得られるように、以下に示す処置を施すものとする。

- (1) 接触面を塗装しない場合、接触面は黒皮を除去して粗面とするものとする。受注者は、材片の締付けにあたっては、接触面の浮きさび、油、泥等を清掃して取り除かなければならない。
- (2) 接触面を塗装する場合は、表 3-2-5 に示す条件に基づき、無機ジンクリッチペイントを使用するものとする。

表 3-2-4 すべり係数

項 目	すべり係数
a) 接触面を塗装しない場合	0.40 以上
b) 接触面に無機ジンクリッチペイントを塗装する場合	0.45 以上

表 3-2-5 無機ジンクリッチペイントを塗装する場合の条件

項 目	条 件
接触面片面あたりの最小乾燥塗膜厚	50 μ m 以上
接触面の合計乾燥塗膜厚	100～200 μ m
乾燥塗膜中の亜鉛含有量	80%以上
亜鉛末の粒径（50%平均粒径）	10 μ m 程度以上

(3) 接触面に (1)、(2) 以外の処理を施す場合は、**設計図書**に関して監督員と**協議**しなければならない。

2. 密着

受注者は、部材と連結板を、締付けにより密着させるようにしなければならない。

3. ボルトの締付け

ボルトの締付けについては、以下の規定による。

- (1) ボルト軸力の導入をナットをまわして行わなければならない。やむを得ず頭まわしを行う場合は、トルク係数値の変化を**確認**しなければならない。
- (2) ボルトの締付けをトルク法によって行う場合、締付けボルト軸力が各ボルトに均一に導入されるよう締付けボルトを調整しなければならない。
- (3) トルシア形高力ボルトを使用する場合、本締付けには専用締付け機を使用しなければならない。
- (4) ボルトの締付けを回転法によって行う場合、接触面の肌すきがなくなる程度にトルクレンチで締めた状態、または組立て用スパナで力いっぱい締めた状態から、以下に示す回転角を与えなければならない。ただし、回転法はF8T、B8Tのみに用いるものとする。
 - ① ボルト長が径の5倍以下の場合：1/3回転（120度） \pm 30度
 - ② ボルト長が径の5倍を超える場合：施工条件に一致した予備試験によって目標回転数を決定する。
- (5) ボルトの締付けを耐力点法によって行う場合は、JIS B 1186（摩擦接合用高力六角ボルト・六角ナット・平座金のセット）に規定された第2種の呼びM20、M22、M24を標準とし、耐遅れ破壊特性の良好な高力ボルトを用い、専用の締付け機を使用して本締付けを行わなければならない。
- (6) ボルトの締付け機、測定器具などの検定は、下記に示す時期に行いその精度を**確認**しなければならない。
 - ・軸力計は現場搬入直前に1回、その後は3ヶ月に1回検定を行う。
 - ・トルクレンチは現場搬入時に1回、搬入後は1ヶ月に1回検定を行う。
 - ・ボルト締付け機は現場搬入前に1回点検し、搬入後は3ヶ月に1回検定を行う。ただし、トルシア形高力ボルト専用締付け機は検定の必要はなく、整備点検を行えばよい。

4. 締付けボルト軸力

締付けボルト軸力については、以下の規定による。

- (1) セットのトルク係数値は、0.11～0.16に適合するものとする。

- (2) 摩擦接合ボルトを、表 3-2-6 に示す設計ボルト軸力が得られるように締付けなければならない。

表 3-2-6 設計ボルト軸力 (kN)

セット	ねじの呼び	設計ボルト軸力
F8T B8T	M20	133
	M22	165
	M24	192
F10T S10T B10T	M20	165
	M22	205
	M24	238
S14T	M22	299
	M24	349

- (3) トルク法によって締付ける場合の締付けボルト軸力は、設計ボルト軸力の 10%増を標準とするものとする。
- (4) トルシア形高力ボルトの締付けボルト軸力試験は、締付け以前に一つの製造ロットから 5 組の供試セットを無作為に抽出し、行うものとする。試験の結果、平均値は表 3-2-7 及び表 3-2-8 に示すボルト軸力の範囲に入るものとする。

表 3-2-7 常温時 (10~30℃) の締付けボルト軸力の平均値

セット	ねじの呼び	1 製造ロットのセットの締付けボルト軸力の平均値 (kN)
S10T	M20	172~202
	M22	212~249
	M24	247~290
S14T	M22	311~373
	M24	363~435

表 3-2-8 常温時以外 (0~10℃、30~60℃) の締付けボルト軸力の平均値

セット	ねじの呼び	1 製造ロットのセットの締付けボルト軸力の平均値 (kN)
S10T	M20	167~211
	M22	207~261
	M24	241~304
S14T	M22	299~391
	M24	349~457

- (5) 耐力点法によって締付ける場合の締付けボルト軸力は、使用する締付け機に対して一つの製造ロットから 5 組の供試セットを無作為に抽出して試験を行った場合の平均値が、表 3-2-9 に示すボルトの軸力の範囲に入るものとする。

表 3-2-9 耐力点法による締付けボルトの軸力の平均値

セット	ねじの呼び	1 製造ロットのセットの締付けボルト軸力の平均値 (kN)
F10T	M20	0.196 σ_y ~ 0.221 σ_y
	M22	0.242 σ_y ~ 0.273 σ_y
	M24	0.282 σ_y ~ 0.318 σ_y

[注] σ_y : ボルト試験片の耐力 (N/mm²) (JIS Z 2241 の 4 号試験片による)

5. ボルトの締付け順序

受注者は、ボルトの締付けを、連結板の中央のボルトから順次端部ボルトに向かって行い、2 度締めを行わなければならない。順序は、図 3-2-1 のとおりとする。

なお、予備締め後には締め忘れや共まわりを容易に**確認**できるようにボルトナット及び座金にマーキングを行わなければならない。

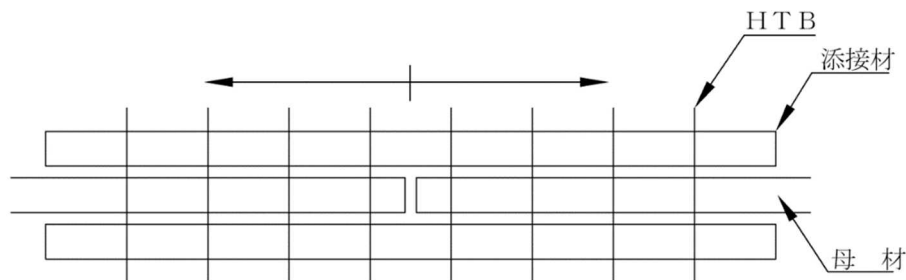


図 3-2-1 ボルト締付け順序

6. ボルトの包装と現場保管

受注者は、ボルトのセットを、工事出荷時の品質が現場施工時まで保たれるように、その包装と現場保管に注意しなければならない。また、包装は、施工直前に解くものとする。

7. 締付け確認

締付け**確認**については、以下の規定による。

- (1) 締付け**確認**をボルト締付け後速やかに行い、その記録を整備及び保管し、監督員または検査員から請求があった場合は速やかに**提示**しなければならない。
- (2) ボルトの締付け**確認**については、以下の規定による。
 - ① トルク法による場合は、各ボルト群の 10% のボルト本数を標準として、トルクレンチによって締付け**確認**を行わなければならない。
 - ② トルシア形高力ボルトの場合は、全数につきピンテールの切断の**確認**とマーキングによる外観**確認**を行わなければならない。
- (3) 回転法及び耐力点法による場合は、全数についてマーキングによる外観**確認**を行わなければならない。

8. 併用する場合の施工順序

受注者は、溶接と高力ボルト摩擦接合とを併用する場合は、溶接の完了後に高力ボルト

を締付けなければならない。

9. 現場溶接

- (1) 受注者は、溶接・溶接材料の清掃・乾燥状態に注意し、それらを良好な状態に保つのに必要な諸設備を現場に備えなければならない。
- (2) 受注者は、現場溶接に先立ち、開先の状態、材片の拘束状態等について注意を払わなければならない。
- (3) 受注者は、溶接材料、溶接検査等に関する溶接施工上の注意点については、工場溶接に準じて考慮しなければならない。
- (4) 受注者は、溶接のアークが風による影響を受けないように防風設備を設置しなければならない。
- (5) 受注者は、溶接現場の気象条件が以下に該当する時は、溶接欠陥の発生を防止するため、防風設備及び予熱等により溶接作業条件を整えられる場合を除き溶接作業を行ってはならない。
 - ① 雨天または作業中に雨天となるおそれのある場合
 - ② 雨上がり直後
 - ③ 風が強い時
 - ④ 気温が 5℃以下の場合
 - ⑤ その他監督員が不相当と認めた場合
- (6) 受注者は、現場継手工の施工については、圧接作業において常に安定した姿勢で施工ができるように、作業場には安全な足場を設けなければならない。

3-2-3-26 伸縮装置工

1. 一般事項

受注者は、伸縮装置の据え付けについては、施工時の気温を考慮し、設計時の標準温度で、橋と支承の相対位置が標準位置となるよう温度補正を行って据え付け位置を決定しなければならない。また、監督員または検査員から請求があった場合は速やかに**提示**しなければならない。

2. 漏水防止

受注者は、伸縮装置工の漏水防止の方法について、**設計図書**によらなければならない。

3-2-3-27 銘板工

1. 一般事項

受注者は、橋銘板の作成については、**設計図書**に指定されたものを除き、図 3-2-2、3、4、5 の様式寸法を標準として、監督員の**指示**する箇所に取り付けなければならない。

- (1) 上下部を同一受注者が施工する場合

厚さ 30mm の石造品を標準とし、文字等は彫り込みとする。



(注) 上部形式の下に使用鋼材の材質 (SD345、SM491YA 等) または、PC 橋の場合は定着工法を記載する。

図 3-2-2

(2) 上下部の受注者が異なる場合

① 下部工

厚さ 30 mm の石造品を標準とし、文字等は彫り込みとする。

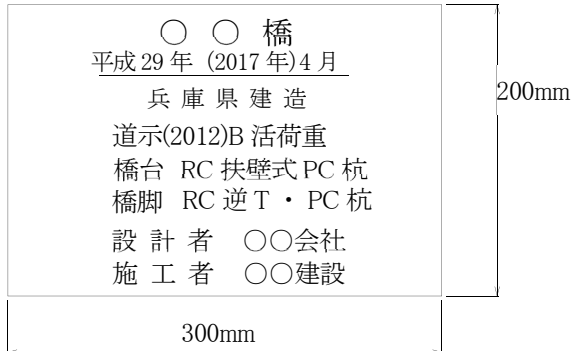


図 3-2-3

② 上部工

橋銘板は鋳造品を標準とし、文字等は浮き出しとする。

1) 鋼橋の場合

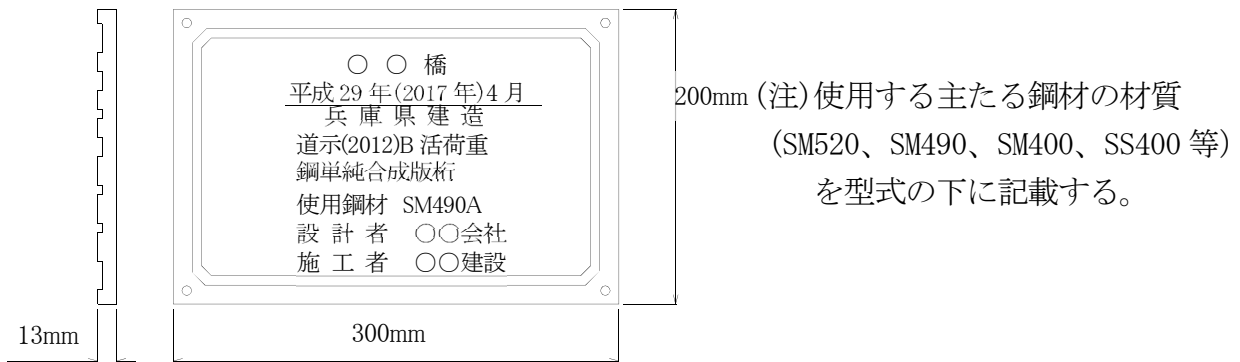


図 3-2-4

2) コンクリート橋の場合

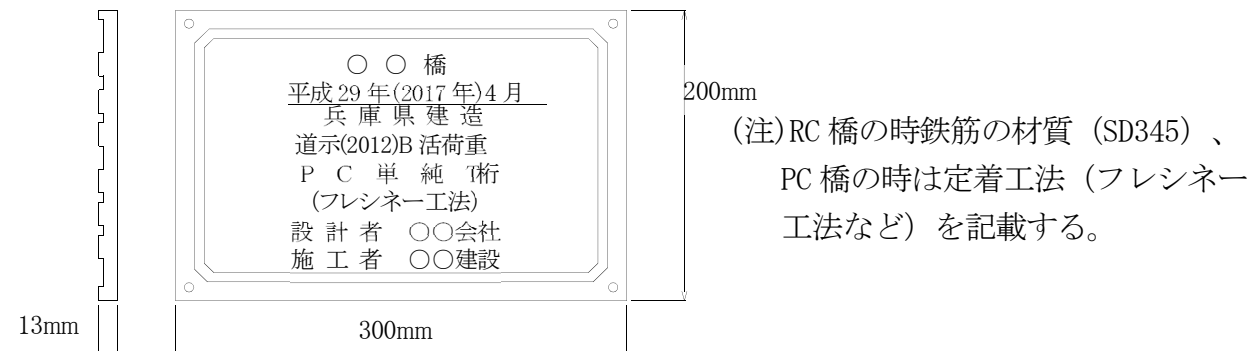


図 3-2-5

(3) 受注者は、橋銘板に記載する年月は、橋梁の完了年月を記入しなければならない。

2. 橋銘板

橋梁の橋銘板は設計図書に定める材料及び寸法により作成し、図 3-2-6 のとおり配置するものとする。

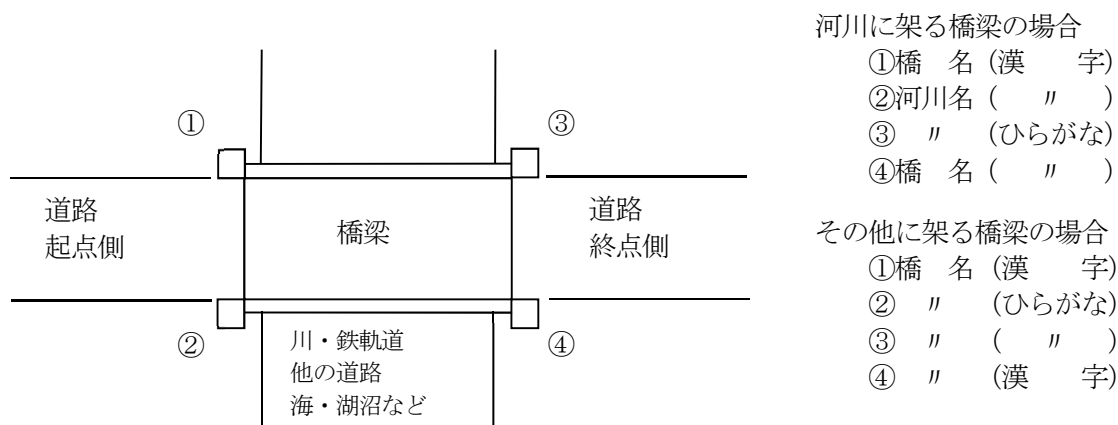


図 3-2-6

3-2-3-28 多自然型護岸工

1. 一般事項

受注者は、河川が本来有している生物の良好な生育環境、自然景観に考慮して計画、設計された多自然型河川工法による施工については、工法の趣旨をふまえ施工しなければならない。

2. 木杭の施工

受注者は、木杭の施工にあたり、木杭の材質が設計図書に示めされていない場合には、樹皮をはいだ生松丸太で、有害な腐れ、割れ、曲がり等のない材料を使用しなければならない。

3. 木杭の先端

受注者は、木杭の先端は、角すい形に削るものとし、角すい形の高さは、径の 1.5 倍程度としなければならない。

4. 巨石張り（積み）等の施工

巨石張り（積み）、巨石据え付け及び雑割石張りの施工については、第 3 編 3-2-5-5 石積（張）工の規定による。

5. 柳枝の施工

受注者は、柳枝の施工については、のりごしらえ後、ます形に、杭を垂直に打込むとともに、杭頭を打ちそろえなければならない。

6. 柳粗朶の施工

受注者は、柳粗朶の施工については、柳粗朶の元口を上流側に向け、ます内に均一に敷きならべた後、帯梢を用いて柵を仕上げなければならない。

7. ぐり石粗朶工の施工

受注者は、ぐり石粗朶工の施工については、柳枝に準じて帯梢を用いて柵工を造り、中

詰めぐり石の表面をごぼう張りに仕上げなければならない。

3-2-3-29 羽口工

1. 一般事項

受注者は、じゃかごの中詰用ぐり石については、15～25cm のもので、じゃかごの網目より大きな天然石または割ぐり石を使用しなければならない。

2. じゃかごの詰石

受注者は、じゃかごの詰石については、じゃかごの先端から石を詰込み、外回りに大きな石を配置するとともに、じゃかご内の空隙を少なくしなければならない。

なお、じゃかごの法肩及び法尻の屈折部が、扁平にならないようにしなければならない。

3. じゃかごの布設

受注者は、じゃかごの布設については、床ごしらえのうえ、間割りをしてかご頭の位置を定めなければならない。

4. じゃかごの連結

受注者は、じゃかごの連結については、丸輪の箇所（骨線胴輪）でじゃかご用鉄線と同一規格の鉄線で緊結しなければならない。

5. じゃかごの開口部の緊結

受注者は、じゃかごの詰石後、じゃかごの材質と同一規格の鉄線を使用し、じゃかごの開口部を緊結しなければならない。

6. ふとんかご中詰用ぐり石

受注者は、ふとんかごの中詰用ぐり石については、ふとんかごの厚さが 30cm の場合は 5～15cm、ふとんかごの厚さが 50cm の場合は 15～20cm の大きさとし、ふとんかごの網目より大きな天然石または割ぐり石を使用しなければならない。

7. 連節ブロック張りの施工

受注者は、連節ブロック張りの施工については、平滑に設置しなければならない。

8. ふとんかご、かご枠の施工

受注者は、ふとんかご、かご枠の施工については、1. ～7. の各項により施工しなければならない。

3-2-3-30 プレキャストカルバート工

1. 一般事項

受注者は、現地の状況により**設計図書**に示された据え付け勾配により難しい場合は、**設計図書**に関して監督員と協議しなければならない。

2. 施工順序

受注者は、プレキャストカルバート工の施工については、基礎との密着をはかり、接合面が食い違わぬように注意して、カルバートの下流側または低い側から設置しなければならない。

3. 縦締め施工

受注者は、プレキャストボックスカルバートの縦締め施工については、「道路土工—カルバート工指針 7-2 (2) 2) 敷設工」（日本道路協会、平成 22 年 3 月）の規定による。

これ以外の施工方法による場合は、施工前に**設計図書**に関して監督員の**承諾**を得なければならない。

4. プレキャストパイプの施工

受注者は、プレキャストパイプの施工については、ソケットのあるパイプの場合はソケットをカルバートの上流側または高い側に向けて設置しなければならない。ソケットのないパイプの接合は、カラー接合または印ろう接合とし、接合部はモルタルでコーキングし、漏水が起こらないように施工しなければならない。

5. プレキャストパイプの切断

受注者は、プレキャストパイプの施工については、管の一部を切断する必要がある場合は、切断によって使用部分に損傷が生じないように施工しなければならない。損傷させた場合は、取換えなければならない。

3-2-3-31 側溝工

1. 一般事項

受注者は、プレキャストU型側溝、L型側溝、自由勾配側溝の継目部の施工は、付着、水密性を保ち段差が生じないように施工しなければならない。

2. 側溝蓋の施工

受注者は、側溝蓋の設置については、側溝本体及び路面と段差が生じないよう平坦に施工しなければならない。

3. 管渠の施工

受注者は、管渠の施工については、管渠の種類と埋設形式（突出型、溝型）の関係を損なうことのないようにするとともに基礎は、支持力が均等になるように、かつ不陸を生じないようにしなければならない。

4. 管渠施工上の注意

受注者は、コンクリート管、コルゲートパイプ管等の施工については、前後の水路とのすり付けを考慮して、その施工高、方向を定めなければならない。

5. 埋戻し及び盛土の施工

受注者は、管渠周辺の埋戻し及び盛土の施工については、管渠を損傷しないように、かつ偏心偏圧がかからないように、左右均等に層状に締固めなければならない。

6. フィルター材料

受注者は、フィルター材料を使用する場合は、排水性のよい砂または、クラッシュラン等を使用しなければならない。

7. ソケット付管の布設

受注者は、ソケット付の管を布設する時は、上流側または高い側にソケットを向けなければならない。

8. 管の据え付け

受注者は、基礎工の上に通リよく管を据え付けるとともに、管の下面及びカラーの周囲にはコンクリートまたは固練りモルタルを充填し、空隙や漏水が生じないように施工しなければならない。

9. 管の切断

受注者は、管の一部を切断する必要がある場合は、切断によって使用部分に損傷が生じ

ないように施工しなければならない。損傷させた場合は、取換えなければならない。

10. 異常時の処置

受注者は、コルゲートパイプの布設については、砂質土または軟弱地盤が出現した場合には、施工する前に**設計図書**に関して監督員と**協議**しなければならない。

11. コルゲートパイプの組立て

受注者は、コルゲートパイプの組立てについては、上流側または高い側のセクションを下流側または低い側のセクションの内側に重ね合うようにし、重ね合わせ部分の接合は、パイプ断面の両側で行うものとし、底部及び頂部で行ってはならない。また、埋戻し後も可能な限りボルトの緊結状態を点検し、ゆるんでいるものがあれば締直しを行わなければならない。

12. コルゲートパイプの布設条件

受注者は、コルゲートパイプの布設条件（地盤条件・出来形等）については**設計図書**によるものとし、予期しない沈下のおそれがある場合、上げ越しが必要な場合には、**設計図書**に関して監督員と**協議**しなければならない。

3-2-3-32 集水柵工

1. 一般事項

受注者は、集水柵の据え付けについては、部材に損傷や衝撃を与えないようにしなければならない。またワイヤー等で損傷するおそれのある部分には、保護しなければならない。

2. 蓋の設置

受注者は、蓋の設置については、本体及び路面と段差が生じないように平坦に施工しなければならない。

3-2-3-33 現場塗装工

1. 一般事項

受注者は、鋼橋の現場塗装は、床版工終了後に、鋼製堰堤の現場塗装は、鋼製堰堤の据え付け終了後に行うものとし、これにより難い場合は、**設計図書**によらなければならない。

2. 塗膜損傷時の処置

受注者は、鋼橋の架設後及び鋼製堰堤の据え付け後に前回までの塗膜を損傷した場合、補修塗装を行ってから現場塗装を行わなければならない。

3. 有害な付着物の処置

受注者は、現場塗装に先立ち、下塗り塗膜の状態を調査し、塗料を塗り重ねると悪い影響を与えるおそれがある、たれ、はじき、あわ、ふくれ、われ、はがれ、浮きさび及び塗膜に有害な付着物がある場合は、必要な処置を講じなければならない。

4. 塗装塗布方法

受注者は、塗装作業にエアレススプレー、ハケまたはローラーブラシを用いなければならない。また、塗布作業に際しては各塗布方法の特徴を理解して行わなければならない。

5. 付着油脂類等の除去

受注者は、現場塗装の前にジンクリッチペイントの白さび及び付着した油脂類は除去しなければならない。

6. 必要塗膜厚の確保

受注者は、溶接部、ボルトの接合部分、形鋼の隅角部その他の構造の複雑な部分につい

て、必要塗膜厚を確保するように施工しなければならない。

7. 有害薬品の使用禁止

受注者は、施工に際し有害な薬品を用いてはならない。

8. 付着塩分の水洗い

受注者は、海岸地域に架設または保管されていた場合、海上輸送を行った場合、その他臨海地域を長距離輸送した場合など部材に塩分の付着が懸念された場合には、塩分付着量の測定を行いNaClが50mg/m²以上の時は水洗いしなければならない。

9. 塗装の禁止条件

受注者は、以下の場合塗装を行ってはならない。これ以外の場合は、**設計図書**に関して監督員と**協議**しなければならない。

塗装禁止条件は、表3-2-10に示すとおりである。

表3-2-10 塗装禁止条件

塗装の種類	気温 (°C)	湿度 (RH%)
長ばく形エッチングプライマー	5 以下	85 以上
無機ジンクリッチプライマー 無機ジンクリッチペイント	0 以下	50 以下
有機ジンクリッチペイント	5 以下	85 以上
エポキシ樹脂塗料下塗 変性エポキシ樹脂塗料下塗 変性エポキシ樹脂塗料内面用	10 以下	85 以上
亜鉛めっき用エポキシ樹脂塗料下塗 弱溶剤形変性エポキシ樹脂塗料下塗	5 以下	85 以上
超厚膜形エポキシ樹脂塗料	5 以下	85 以上
エポキシ樹脂塗料下塗 (低温用) 変性エポキシ樹脂塗料下塗 (低温用) 変性エポキシ樹脂塗料内面用 (低温用)	5 以下、20 以上	85 以上
無溶剤形変性エポキシ樹脂塗料	10 以下、30 以上	85 以上
無溶剤形変性エポキシ樹脂塗料 (低温用)	5 以下、20 以上	85 以上
コンクリート塗装用エポキシ樹脂プライマー	5 以下	85 以上
ふっ素樹脂塗料用中塗 弱溶剤形ふっ素樹脂塗料用中塗 コンクリート塗装用エポキシ樹脂塗料中塗 コンクリート塗装用柔軟形エポキシ樹脂塗料中塗	5 以下	85 以上
ふっ素樹脂塗料上塗 弱溶剤形ふっ素樹脂塗料上塗 コンクリート塗装用ふっ素樹脂塗料上塗 コンクリート塗装用柔軟形ふっ素樹脂塗料上塗	0 以下	85 以上
鉛・クロムフリーさび止めペイント 長油性フタル酸樹脂塗料中塗 長油性フタル酸樹脂塗料上塗	5 以下	85 以上

- (1) 降雨等で表面が濡れている時。
- (2) 風が強い時及び塵埃が多い時。
- (3) 塗料の乾燥前に降雨、降雪、降霜のおそれがある時。

- (4) 炎天で鋼材表面の温度が高く塗膜にアワを生ずるおそれのある時。
- (5) その他監督員が不相当と認めた時。

10. 乾燥状態での施工

受注者は、鋼材表面及び被塗装面の汚れ、油類等を除去し、乾燥状態の時に塗装しなければならない。

11. 欠陥防止

受注者は、塗り残し、ながれ、しわ等の欠陥が生じないように塗装しなければならない。

12. 均一塗料の使用

受注者は、塗料を使用前に攪拌し、容器の塗料を均一な状態にしてから使用しなければならない。

13. 下塗

- (1) 受注者は、被塗装面の素地調整状態を確認したうえで下塗りを施工しなければならない。天災その他の理由によりやむを得ず下塗りが遅れ、そのためさびが生じた時は再び素地調整を行い、塗装しなければならない。
- (2) 受注者は、塗料の塗り重ねにあたって、塗料ごとに定められた塗装間隔を守って塗装しなければならない。
- (3) 受注者は、ボルト締め後または溶接施工のため塗装が困難となる部分で設計図書に示されている場合または、監督員の指示がある場合にはあらかじめ塗装を完了させなければならない。
- (4) 受注者は、支承等の機械仕上げ面に、防錆油等を塗布しなければならない。
- (5) 受注者は、溶接や余熱による熱影響で塗膜劣化する可能性がある現場溶接部近傍に塗装を行ってはならない。未塗装範囲は熱影響部のほか、自動溶接機の取り付けや超音波探傷の施工などを考慮して決定する。

ただし、さびの生ずるおそれがある場合には防錆剤を塗布することができるが、溶接及び塗膜に影響を及ぼすおそれのあるものについては溶接及び塗装前に除去するものとする。

なお、受注者は、防錆剤の使用については、設計図書に関して監督員の承諾を得なければならない。

14. 中塗、上塗

- (1) 受注者は、中塗り及び上塗りにあたって、被塗装面、塗膜の乾燥及び清掃状態を確認したうえで行わなければならない。
- (2) 受注者は、海岸地域、大気汚染の著しい地域などの特殊環境における鋼橋の塗装については、素地調整終了から上塗り完了までを速やかに行わなければならない。

15. 塗装禁止箇所

受注者は、コンクリートとの接触面の塗装を行ってはならない。ただしプライマーは除くものとする。また、主桁や縦桁上フランジなどのコンクリート接触部は、さび汁による汚れを考慮し無機ジンクリッチペイントを30 μ m塗布するものとする。

16. 検査

- (1) 受注者は、現場塗装終了後、塗膜厚検査を行い、塗膜厚測定記録を作成及び保管し、

監督員または検査員から請求があった場合は速やかに**提示**するとともに、検査時に監督員へ**提出**しなければならない。

- (2) 受注者は、塗膜の乾燥状態が硬化乾燥状態以上に経過した後塗膜厚測定をしなければならない。
- (3) 受注者は、同一工事、同一塗装系、同一塗装方法により塗装された 500m² 単位毎に 25 点 (1 点あたり 5 回測定) 以上塗膜厚の測定をしなければならない。ただし、1 ロットの面積が 200m² に満たない場合は 10m² ごとに 1 点とする。
- (4) 受注者は、塗膜厚の測定を、塗装系別、塗装方法別、部材の種類別または作業姿勢別に測定位置を定め平均して測定するよう配慮しなければならない。
- (5) 受注者は、膜厚測定器として電磁膜厚計を使用しなければならない。
- (6) 受注者は、以下に示す要領により塗膜厚の判定をしなければならない。
 - ① 塗膜厚測定値 (5 回平均) の平均値は、目標塗膜厚合計値の 90% 以上とするものとする。
 - ② 塗膜厚測定値 (5 回平均) の最小値は、目標塗膜厚合計値の 70% 以上とするものとする。
 - ③ 塗膜厚測定値 (5 回平均) の分布の標準偏差は、目標塗膜厚合計値の 20% を越えないものとする。ただし、標準偏差が 20% を超えた場合、測定値の平均値が目標塗膜厚合計値より大きい場合は合格とする。
 - ④ 平均値、最小値、標準偏差のうち 1 つでも不合格の場合はさらに同数の測定を行い、当初の測定値と合わせて計算した結果が管理基準値を満足すれば合格とし、不合格の場合は、最上層の塗料を増し塗りして、再検査しなければならない。
- (7) 受注者は、塗料の缶貼付ラベルを完全に保ち、開封しないままで現場に搬入し、塗料の品質、製造年月日、ロット番号、色彩及び数量を監督員に**提示**しなければならない。

また、受注者は、塗布作業の開始前に出荷証明書及び塗料成績表 (製造年月日、ロット番号、色採、数量を明記) を**確認**し、記録、保管し、監督員または検査員の請求があった場合は速やかに**提示**しなければならない。

17. 記 録

- (1) 受注者が、記録として作成・保管する施工管理写真は、カラー写真とするものとする。
- (2) 受注者は、最終塗装の完了後、橋体起点側 (左) または終点側 (右) の外桁腹板に、ペイントまたは耐候性に優れたフィルム状の粘着シートにより図 3-2-7 のとおり記録しなければならない。

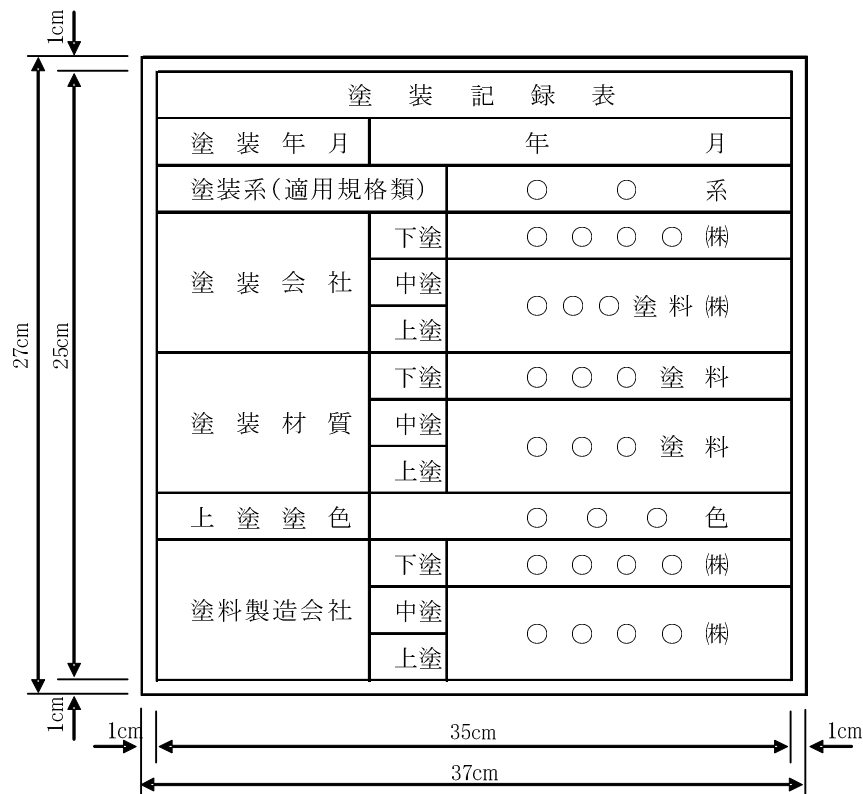


図 3-2-7 塗装記録表の仕様

3-2-3-34 かごマット工

1. 一般事項

かごマットの構造及び要求性能については、「鉄線籠型護岸の設計・施工技術基準(案)」(国土交通省、平成 21 年 4 月) (以下「鉄線籠型基準」という。) によるほか、**契約図面**及び以下による。

2. 要求性能

線材は、以下の要求性能を満足することを**確認**するとともに、周辺環境や設置条件等、現場の状況を勘案し、施工性、経済性などを総合的に判断のうえ、施工現場に適した線材を使用するものとする。また、受注者は要求性能を満足することを**確認**するために設定した基準値に適合することを示した公的試験機関の証明書または公的試験機関の試験結果を事前に監督員に**提出**し、**確認**を受けなければならない。

なお、本工事において蓋材に要求される性能(摩擦抵抗)は**設計図書**によるものとするが、短期性能を要求された箇所については、短期・長期性能型双方を使用可とする。

3. 表示標の提出

受注者は、納入された製品について監督員が指定する表示標(底網、蓋網、側網及び仕切網毎に網線に使用した線材の製造工場名及び表示番号、製造年月日を記載したもの)を監督員に**提出**しなければならない。

また、監督員が指定する各網の表示標に記載された番号に近い線材の公的機関における試験結果を**提出**しなければならない。

表 3-2-11 要求性能の確認方法

項目	要求性能	確認方法			
		試験方法	試験条件	基準値	
線材に要求される性能	母材の健全性	母材が健全であること	JIS G 3547 の間接法で使用する試験液によるめっき溶脱後の母材鉄線の写真撮影	めっきを剥いた状態での母材鉄線の表面撮影	母材に傷が付いていないこと
	強度	洗掘時の破断抵抗及び洗掘に追随する屈とう性を有する鉄線籠本体の一部として機能するために必要な強度を有すること	引張試験 (JIS G 3547 に準拠)	—	引張強さ 290N/mm ² 以上
	耐久性	淡水中での耐用年数 30 年程度を確保すること	腐食促進試験 (JIS G 0594 に準拠)	塩化物イオン濃度 0ppm 試験時間 1,000 時間	めっき残存量 30g/m ² 以上
			線材摩耗試験	回転数 20,000 回転	
	均質性	性能を担保する品質の均質性を確保していること	鉄線籠型基準「8. 線材の品質管理」に基づくこと		
環境適合性	周辺環境に影響を与える有害成分を溶出しないこと	鉄線籠型基準「1. 適用河川」に基づくこと			
上記性能に加えて蓋材に要求される性能	摩擦抵抗 (短期性能型)	作業中の安全のために必要な滑りにくさを有すること	面的摩擦試験 または 線的摩擦試験	—	摩擦係数 0.90 以上
	摩擦抵抗 (長期性能型)	供用後における水辺の安全な利用のために必要な滑りにくさを有すること	線材摩耗試験の 線的摩擦試験 または 面材摩耗試験の 面的摩擦試験	[線材摩耗試験の場合] 回転数 2,500 回転 [面材摩耗試験の場合] 回転数 100 回転	摩擦係数 0.90 以上 (初期摩耗後)

[注 1] 表 3-2-12 の確認方法に基づく公的機関による性能確認については、1 回の実施でよいものとし、その後は、均質性の確保の観点から、鉄線籠型基準「8. 線材の品質管理」に基づき、定期的に線材の品質管理試験（表 3-2-14）を行うものとする。

[注 2] めっき鉄線以外の線材についても、鉄線籠型基準「7. 線材に要求される性能」に基づく要求性能を満足することを確認した公的試験機関による審査証明を事前に監督員に提出し、確認を受けなければならない。

4. 網の結束

側網、仕切網はあらかじめ工場で底網に結束するものとする。ただし、特殊部でこれにより難しい場合は監督員の承諾を得なければならない。

5. 結束方法

網線材の端末は 1.5 回以上巻き式によって結束し線端末は内面に向けるものとする。ただし、蓋金網の端部については 1.5 回以上巻きとするが、リング方式でも良いものとする。また、いかなる部位においても溶接は行ってはならない。

6. 連結方法

連結の方法はコイル式とし表 3-2-12 のとおりとする。また、側網と仕切網、流水方向の底網と底網、外周部については、接続長の全長を連結するものとし、その他の部分は接続長 1/2 以上（1 本/m）を連結するものとする。連結終了時のコイルは両端の線端末を内側に向けるものとする。

表 3-2-12 連結コイル線

線径	コイル径	連結支点の 間隔	コイル長	
5 mm	50mm 以下	80mm 以下	(高さ方向 30cm) (その他 50cm 以上) 50cm 以上	

[注] コイル長の上段：（ ）書きは、かごの厚さ30cm規格の場合

表 3-2-13 線材の品質管理試験の内容

項目 試験箇所	試験項目	基準値	試験方法	試験の頻度
工場	線径	$3.2 \pm 0.09\text{mm}$ $4.0 \pm 0.10\text{mm}$ $5.0 \pm 0.12\text{mm}$ $6.0 \pm 0.12\text{mm}$	JISG3547 準拠	5 巻線 ^{※1} に 1 回
	引張強さ	290N/mm ² 以上	JISG3547 準拠	5 巻線に 1 回
	ねじり特性	JISG3547 の 4.3	JISG3547 準拠	5 巻線に 1 回
	巻付性	線径の 1.5 倍の円筒 に 6 回以上巻き付け 著しい亀裂及びはく 離を生じない	JISG3547 準拠	5 巻線に 1 回
	めっき成分	※2	原子吸光分析法、または ICP 発光分析法	5 巻線に 1 回
	めっき付着量	※2	JIS G 3547 準拠	5 巻線に 1 回
公的試験機関	線径	$3.2 \pm 0.09\text{mm}$ $4.0 \pm 0.10\text{mm}$ $5.0 \pm 0.12\text{mm}$ $6.0 \pm 0.12\text{mm}$	JISG3547 準拠	200 巻線に 1 回
	引張強さ	290N/mm ² 以上	JISG3547 準拠	200 巻線に 1 回
	母材の健全性	母材に傷が付いて いないこと	JIS G 3547 の間接法で使用 する試験液によるめっき溶 脱後の母材鉄線の写真撮影	200 巻線に 1 回
	めっき成分	※2	原子吸光分析法、または ICP 発光分析法	200 巻線に 1 回
	めっき付着量	※2	JIS G 3547 準拠	200 巻線に 1 回
	摩擦抵抗 (蓋材のみ)	短期性能型 摩擦係数 0.90 以上	面的摩擦試験、または 線的摩擦試験	200 巻線に 1 回
	長期性能型 摩擦係数 0.90 以上 (初期摩耗後)	線材摩耗試験後の 線的摩擦試験 または 面材摩耗試験後の 面的摩擦試験	200 巻線に 1 回	

[注 1] ※1 巻線とは、工場における製造単位を言い、約 1 t とする。

※2 めっき成分及び付着量の基準値は、耐久性に関する性能確認試験及び摩擦抵抗に関する性能確認試験に使用した製品のめっき成分及び付着量を基に決定する。

なお、めっき鉄線以外の線材については、めっき成分及びめっき付着量の試験項目を省略できるものとする。

[注 2] 線径の基準値の () 書きは、30cm 規格、 [] 書きは、50cm 規格

[注 3] めっき鉄線以外の鉄線についても、鉄線籠型基準に基づく要求性能を満足することを**確認**した公的試験機関による審査証明にて設定された試験項目、基準値、試験方法、試験の頻度により、品質確認試験を行うものとする。

7. かごマットの詰石の施工

受注者は、かごマットの詰石の施工については、できるだけ空隙を少なくしなければならない。また、かご材を傷つけないように注意するとともに詰石の施工の際、側壁、仕切りが扁平にならないように注意しなければならない。

8. かごマットの中詰用ぐり石

受注者は、かごマットの中詰用ぐり石については、かごマットの厚さが 30cm の場合は 5～15cm、かごマットの厚さが 50cm の場合は 15～20cm の大きさとし、かごマットの網目より大きな天然石または割ぐり石を使用しなければならない。

3-2-3-35 袋詰玉石工

1. 根固め用袋材

本条項は、高分子系の合成繊維（再生材を含む）を主要構成材料とする袋型根固め用袋材に適用する。

2. 根固め用袋材の性能

袋型根固め用袋材は、表 3-2-14 に示す性能を満足することを**確認**しなければならない。

3. 根固め用袋材の要求性能の確認

要求性能の**確認**は、表 3-2-14 に記載する確認方法で行うことを原則とし、受注者は基準値に適合することを示した公的試験機関の証明書または公的試験機関の試験結果を事前に監督員に**提出**し、**確認**を受けなければならない。

表 3-2-14(1) 袋型根固め用袋材の要求性能及び確認方法

場所	項目	要求性能	確認方法		
			試験方法	基準値	
公 的 試 験 機 関	強度 (※1)	必要重量の中詰め材料を充填し直接クレーンで吊り上げても破断しない強度を有すること。	引張試験 (JIS A 8960 に準拠)	(2ト型)	(2重)400N以上 (1重)700N以上
				(4ト型)	(2重)500N以上 (1重)900N以上
	耐候性	紫外線により劣化した場合も、必要な強度を保持すること。 短期性能型： 試験耐候性は求めない。 長期性能型： 耐用年数30年程度	耐候性試験 (長期性能型のみ) (JIS L 0842 オープンフレームカーボンアーク灯式耐候性試験機により紫外線を7500時間照射後、JIS A 8960 準拠の引張試験を実施)	(2ト型)	(2重)200N以上 (1重)200N以上
				(4ト型)	(2重)250N以上 (1重)250N以上
	耐燃焼性	中詰め材料を充填した状態で網地の燃焼が広がらないこと。	たき火試験 (参考資料参照)	燃焼部以上に延焼しないこと。	
	環境適合性	生態系を阻害するような有害物質の溶出がないこと。	煮沸試験 飼育試験 (参考資料参照)	有害物質が溶出しないこと。	
均質性	性能を担保する品質の均質性を確保していること。	材料20000袋あたり1回の引張試験を実施 (JIS A 8960 に準拠)	「強度」の基準値を満足すること。		
発注期間	網目・網地の信頼性	中詰め材料の抜け出しや、網地の破断が促進することがないこと。	監督員による事前確認	中詰め材料が抜け出さない網目の寸法で、かつ、網目を構成する網糸が破断しても解れが連続的に広がらない加工がなされていること。	

[注] ※1 表 3-2-14(1) の確認方法のうち、公的機関による性能確認については、均質性の項目を除き、1回の実施でよいものとする。

表 3-2-14(2) 参考資料

[たき火試験]

袋型根固め用袋材に中詰め材を充填した後、静置させ上部にたき火用材料を積み上げてライターにて点火する。

中詰め材割	栗石 150mm
点火方法	ライター
たき火用材料	野原の草木 (枯れ草、枯れ木)

[煮沸試験]

網地を沸水中に浸漬し、下記時間の経過後取り出し網地の質量変化を測定する。

浸漬温度	98 ± 2℃
浸漬時間	120 ± 10min
浸漬水	蒸留水
試験体の数	5個
乾燥温度	105℃
抽出条件(質量比)	網地：水 = 1：500

[飼育試験]

金魚を入れた水槽に網地を浸漬し、下記期間飼育しその生存状態を確認する。

金魚の飼育時間	3ヶ月
飼育条件 (質量比)	網地：水 = 1：100
金魚の匹数	3匹

第4節 基礎工

3-2-4-1 一般事項

1. 適用工種

本節は、基礎工として土台基礎工、基礎工（護岸）、既製杭工、場所打杭工、深礎工、オープンケーソン基礎工、ニューマチックケーソン基礎工、鋼管矢板基礎工その他これらに類する工種について定める。

2. 基礎工の施工

受注者は、切込砂利、碎石基礎工、割ぐり石基礎工の施工においては、床掘り完了後（割ぐり石基礎には割ぐり石に切込砂利、碎石などの間隙充填材を加え）締固めながら仕上げなければならない。

3-2-4-2 土台基礎工

1. 一般事項

土台基礎工とは、一本土台、片梯子土台、梯子土台及び止杭一本土台をいうものとする。

2. 木製の土台基礎工

受注者は、土台基礎工に木材を使用する場合には、樹皮をはいだ生木を用いなければならない。

3. 土台基礎工の施工

受注者は、土台基礎工の施工にあたり、床を整正し締固めた後、据え付けるものとし、空隙には、割ぐり石、砕石等を充填しなければならない。

4. 片梯子土台及び梯子土台の施工

受注者は、片梯子土台及び梯子土台の施工にあたっては、部材接合部に隙間が生じないように土台を組み立てなければならない。

5. 止杭一本土台の施工

受注者は、止杭一本土台の施工にあたっては、上部からの荷重の偏心が生じないように設置しなければならない。

6. 土台基礎工に用いる木材

受注者は、土台基礎工に用いる木材について設計図書に示されていない場合には、樹皮をはいだ生松丸太で、有害な腐れ、割れ、曲がり等のない材料を使用しなければならない。

7. 止杭の先端

止杭の先端は、角すい形に削るものとし、角すい形の高さは径の1.5倍程度にしなければならない。

3-2-4-3 基礎工（護岸）

1. 一般事項

受注者は、基礎工設置のための掘削に際しては、掘り過ぎのないように施工しなければならない。

2. 水中打込みの禁止

受注者は、基礎工（護岸）のコンクリート施工において、水中打込みを行ってはならない。

3. 目地の施工位置

受注者は、基礎工（護岸）の目地の施工位置は設計図書に従って施工しなければならない。

4. 裏込め材の施工

受注者は、基礎工（護岸）の施工において、裏込め材は、締固め機械等を用いて施工しなければならない。

5. プレキャスト法留基礎の施工

受注者は、プレキャスト法留基礎の施工に際しては、本条1項及び3項による他、沈下等による法覆工の安定に影響が生じないようにしなければならない。

3-2-4-4 既製杭工

1. 既製杭工の種類

既製杭工とは、既製コンクリート杭、鋼管杭、及びH鋼杭をいうものとする。

2. 既製杭工の工法

既製杭工の工法は、打込み杭工法、中掘り杭工法、プレボーリング杭工法、鋼管ソイルセメント杭工法または回転杭工法とし、取扱いは本条及び設計図書によらなければならない。

3. 試験杭の施工

受注者は、試験杭の施工に際して、**設計図書**に従って試験杭を施工しなければならない。また、**設計図書**に示されていない場合には、各基礎ごとに、試験杭を施工しなければならない。

なお、**設計図書**に示されていない場合には、各基礎ごとに、**設計図書**に示す工事目的物の基礎杭の一部として使用できるように最初の一本を試験杭として施工してもよい。

また、一本だけで施工管理のための十分な情報が得られない場合は、次に施工する杭も試験杭として実施することで不足する情報を補足し、以降の杭施工に反映するものとする。

4. 施工計画書、施工記録

受注者は、あらかじめ杭の打止め管理方法（ペン書き法による貫入量、リバウンドの測定あるいは杭頭計測法による動的貫入抵抗の測定など）等を定め**施工計画書**に記載し、施工にあたり施工記録を整備及び保管し、監督員の請求があった場合は、速やかに**提示**するとともに検査時に監督員へ**提出**しなければならない。

5. 杭施工跡の埋戻し

受注者は、既製杭工の施工後に、地表面に凹凸や空洞が生じた場合には、第3編 3-2-3-3 作業土工（床掘り・埋戻し）の規定により、これを埋戻さなければならない。

6. 既製杭工の杭頭処理

受注者は、既製杭工の杭頭処理に際して、杭本体を損傷させないように行わなければならない。

7. 既製杭工の打込み工法の選定

受注者は、既製杭工の打込み方法、使用機械等については打込み地点の土質条件、立地条件、杭の種類に応じたものを選ばなければならない。

8. 打込みキャップ等

受注者は、コンクリート既製杭工の打込みに際し、キャップは杭径に適したものをを用いるものとし、クッションは変形のないものをを用いなければならない。

9. 杭頭損傷の修補

受注者は、既製杭工の施工にあたり、杭頭打込みの打撃等により損傷した場合は、杭の機能を損なわないように、修補または取り替えなければならない。

10. 打込み不能の場合の処置

受注者は、既製杭工の施工を行うにあたり、**設計図書**に示された杭先端の深度に達する前に打込み不能となった場合は、原因を調査するとともに、**設計図書**に関して監督員と**協議**しなければならない。また、支持力の測定値が、**設計図書**に示された支持力に達しない場合は、受注者は、**設計図書**に関して監督員と**協議**しなければならない。

11. 中掘り杭工法による既製杭工施工

受注者は、中掘り杭工法で既製杭工を施工する場合には、掘削及び沈設中は土質性状の変化や杭の沈設状況などを観察し、杭周辺及び先端地盤の乱れを最小限に留めるように沈設するとともに、必要に応じて所定の位置に保持しなければならない。また、先端処理については、試験杭等の条件に基づいて、管理を適正に行わなければならない。

杭の掘削・沈設速度は杭径や土質条件によって異なるが、試験杭により確認した現場に

適した速度で行う。

なお、施工管理装置は、中掘り掘削・沈設及びセメントミルク噴出攪拌方式の根固部の築造時、コンクリート打設方式の孔底処理に必要な施工管理項目について常時表示・記録できるものを選定する。

12. 残杭の再使用時の注意

受注者は、既製杭工の打込みを終わり、切断した残杭を再び使用する場合は、**設計図書**に関して監督員の**承諾**を得なければならない。

13. 既製コンクリート杭の施工

既製コンクリート杭の施工については、以下の各号の規定による。

- (1) 受注者は、杭の適用範囲、杭の取扱い、杭の施工法分類は JIS A 7201（既製コンクリートくいの施工標準）の規格による。
- (2) 受注者は、杭の打込み、埋込みは JIS A 7201（既製コンクリートくいの施工標準）の規定による。
- (3) 受注者は、杭の継手は JIS A 7201（既製コンクリートくいの施工標準）の規定による。

14. 杭支持層の確認・記録

受注者は、杭の施工を行うにあたり、JIS A 7201（既製コンクリートくいの施工標準）7 施工 7.4 くい施工で、7.4.2 埋込み工法を用いる施工の先端処理方法が、セメントミルク噴出攪拌方式または、コンクリート打設方式の場合は、杭先端が**設計図書**に示された支持層付近に達した時点で支持層の**確認**をするとともに、**確認**のための資料を整備及び保管し、監督員の請求があった場合は、速やかに**提示**するとともに、工事完成時に監督員へ**提出**しなければならない。セメントミルクの噴出攪拌方式の場合は、受注者は、過度の掘削や長時間の攪拌などによって杭先端周辺の地盤を乱さないようにしなければならない。

また、コンクリート打設方式の場合においては、受注者は、根固めを造成する生コンクリートを打込むにあたり、孔底沈殿物（スライム）を除去した後、トレミー管などを用いて杭先端部を根固めしなければならない。

15. 既製コンクリート杭または鋼管杭の先端処理

受注者は、既製コンクリート杭または鋼管杭の先端処理をセメントミルク噴出攪拌方式による場合は、杭基礎施工便覧に示されている工法技術またはこれと同等の工法技術によるものとし、受注者は施工に先立ち、当該工法技術について、**設計図書**に関して監督員の**承諾**を得なければならない。

ただし、最終打撃方式及びコンクリート打設方式はこれらの規定には該当しない。

16. セメントミルクの水セメント比

受注者は、既製コンクリート杭の施工を行うにあたり、根固め球根を造成するセメントミルクの水セメント比は**設計図書**に示されていない場合は、60%以上かつ 70%以下としなければならない。掘削時及びオーガ引上げ時に負圧を発生させてボイリングを起こす可能性がある場合は、杭中空部の孔内水位を常に地下水位より低下させないように十分注意して掘削しなければならない。

また、攪拌完了後のオーガの引上げに際して、吸引現象を防止する必要がある場合には、セメントミルクを噴出しながら、ゆっくりと引き上げなければならない。

17. 既製コンクリート杭のカットオフ

受注者は、既製コンクリート杭のカットオフの施工にあたっては、杭内に設置されている鉄筋等の鋼材を傷つけないように、切断面が水平となるように行わなければならない。

18. 殻運搬処理

受注者は、殻運搬処理を行うにあたっては、運搬物が飛散しないように、適正な処置を行わなければならない。

19. 鋼管杭及びH鋼杭の運搬・保管

受注者は、鋼管杭及びH鋼杭の運搬、保管にあたっては、杭の表面、H鋼杭のフランジ縁端部、鋼管杭の継手、開先部分などに損傷を与えないようにしなければならない。また、杭の断面特性を考えて大きなたわみ、変形を生じないようにしなければならない。

20. 鋼管杭及びH鋼杭の頭部の切りそろえ

受注者は、鋼管杭及びH鋼杭の頭部を切りそろえる場合には、杭の切断面を水平かつ平滑に切断し、鉄筋、ずれ止めなどを取付ける時は、確実に施工しなければならない。

21. 鋼管杭・H鋼杭の現場継手

既製杭工における鋼管杭及びH鋼杭の現場継手については、以下の各号の規定による。

- (1) 受注者は、鋼管杭及びH鋼杭の現場継手を溶接継手による場合については、アーク溶接継手とし、現場溶接に際しては溶接工の選定及び溶接の管理、指導、検査及び記録を行う溶接施工技術者を常駐させるとともに、以下の規定による。
- (2) 受注者は、鋼管杭及びH鋼杭の溶接は、JIS Z 3801（手溶接技術検定における試験方法及び判定基準）に定められた試験のうち、その作業に該当する試験（または同等以上の検定試験）に合格した者でかつ現場溶接の施工経験が6ヶ月以上の者に行わさせなければならない。ただし半自動溶接を行う場合は、JIS Z 3841（半自動溶接技術検定における試験方法及び判定基準）に定められた試験の種類のうち、その作業に該当する試験（またはこれと同等以上の検定試験）に合格した者でかつ現場溶接の施工経験が6ヶ月以上の者に行わさせなければならない。
- (3) 鋼管杭及びH鋼杭の溶接に従事する溶接工は資格証明書を常携し、監督員が資格証明書の**提示**を求めた場合は、これに応じなければならない。
なお、受注者は、溶接工の作業従事者の名簿を**施工計画書**に記載しなければならない。
- (4) 受注者は、鋼管杭及びH鋼杭の溶接には直流または交流アーク溶接機を用いるものとし、二次側に電流計、電圧計を備えておき、溶接作業場にて電流調節が可能でなければならない。
- (5) 受注者は、降雪雨時、強風時に露地で鋼管杭及びH鋼杭の溶接作業を行ってはならない。風は、セルフシールドアーク溶接の場合には10m/sec以内、ガスシールドアーク溶接の場合には2m/sec以内とする。ただし、作業が可能なように、遮へいした場合等には、**設計図書**に関して監督員の**承諾**を得て作業を行うことができる。また、気温が5℃以下の時は溶接を行ってはならない。ただし、気温が-10～+5℃の場合で、溶接部から100mm以内の部分がすべて+36℃以上に予熱した場合は施工できる。
- (6) 受注者は、鋼管杭及びH鋼杭の溶接部の表面のさび、ごみ、泥土等の有害な付着物をワイヤブラシ等でみがいて清掃し、乾燥させなければならない。
- (7) 受注者は、鋼管杭の上杭の建込みにあたっては、上下軸が一致するように行い、表3-2-15の許容値を満足するように施工しなければならない。

なお、測定は、上杭の軸方向を直角に近い異なる二方向から行わなければならない。

表 3-2-15 現場円周溶接部の目違いの許容値

外 径	許容量	摘 要
700mm 未満	2mm 以下	上ぐいと下ぐいの外周長の差で表し、その差を $2\text{mm} \times \pi$ 以下とする。
700mm 以上 1016mm 以下	3mm 以下	上ぐいと下ぐいの外周長の差で表し、その差を $3\text{mm} \times \pi$ 以下とする。
1016mm を超え 2000mm 以下	4mm 以下	上ぐいと下ぐいの外周長の差で表し、その差を $4\text{mm} \times \pi$ 以下とする。

(8) 受注者は、鋼管杭及びH鋼杭の溶接完了後、溶接箇所について、欠陥の有無の**確認**を行わなければならない。

なお、**確認**の結果、発見された欠陥のうち手直しを要するものについては、グラインダまたはガウジングなどで完全にはつとり、再溶接して補修しなければならない。

(9) 受注者は、斜杭の場合の鋼杭及びH鋼杭の溶接にあたり、自重により継手が引張りを**受ける側**から開始しなければならない。

(10) 受注者は、本項 (7) 及び (8) のほか、杭の現場溶接継手に関する溶接条件、溶接作業、検査結果等の記録を整備及び保管し、監督員の請求があった場合は、速やかに**提示**するとともに、工事完成時に監督員へ**提出**しなければならない。

(11) 受注者は、H鋼杭の溶接にあたり、まず下杭のフランジの外側に継目板をあて周囲をすみ肉溶接した後、上杭を建込み上下杭軸の一致を**確認**のうえ、継目板上杭にすみ肉溶接しなければならない。突合わせ溶接は両側フランジ内側に対しては片面V形溶接、ウェブに対しては両面K形溶接を行わなければならない。ウェブに継目板を使用する場合、継目板の溶接はフランジと同一の順序とし、杭断面の突合わせ溶接はフランジ、ウェブとも片面V形溶接を行わなければならない。

22. 鋼管杭中掘り杭工法の先端処理

鋼管杭における中掘り杭工法の先端処理については、本条 14 項 15 項及び 16 項の規定による。

23. 鋼管杭防食処置

受注者は、鋼管杭防食を行うにあたり、現地状況に適合した防食を行わなければならない。

24. 部材の損傷防止

受注者は、鋼管杭防食の施工を行うにあたり、部材の運搬、保管、打込み時などに部材を傷付けないようにしなければならない。

3-2-4-5 場所打杭工

1. 試験杭

受注者は、試験杭の施工に際して、**設計図書**に従って試験杭を施工しなければならない。また、**設計図書**に示されていない場合には、道路橋示方書下部構造編 19.3 に従って試験杭の施工について監督員と**協議**すること。

なお、**設計図書**に示されていない場合には、各基礎ごとに、**設計図書**に示す工事目的物の基礎杭の一部として使用できるように最初の一本を試験杭として施工してもよい。

また、一本だけで施工管理のための十分な情報が得られない場合は、次に施工する杭も試験杭として実施することで不足する情報を補足し、以降の杭施工に反映するものとする。

2. 施工計画書、施工記録

受注者は、杭長決定の管理方法等を定め**施工計画書**に記載し、施工にあたり施工記録を整備及び保管し、監督員の請求があった場合は、速やかに**提示**するとともに工事完成時に監督員へ**提出**しなければならない。

3. 場所打杭工の施工後の埋戻し

受注者は、場所打杭工の施工後に、地表面に凹凸や空洞が生じた場合には、第3編 3-2-3-3 作業土工（床掘り・埋戻し）の規定により、これを掘削土等の良質な土を用いて埋戻さなければならない。

4. 機械据え付け地盤の整備

受注者は、場所打杭工の施工に使用する掘削機械の作業中の水平度や安定などを確保するために、据え付け地盤を整備しなければならない。掘削機は、杭位置に据え付けなければならない。

5. 周辺への影響防止

受注者は、場所打杭工の施工を行うにあたり、周辺地盤及び支持層を乱さないように掘削し、**設計図書**に示された深度に達する前に掘削不能となった場合は、原因を調査するとともに、**設計図書**に関して、監督員と**協議**しなければならない。

6. 鉛直の保持

受注者は、場所打杭工の施工を行うにあたり、常に鉛直を保持し、所定の深度まで確実に掘削しなければならない。

7. 掘削速度

受注者は、場所打杭工の施工にあたり、地質に適した速度で掘削しなければならない。

8. 支持地盤の確認

受注者は、場所打杭工の施工にあたり、**設計図書**に示した支持地盤に達したことを、掘削深さ、掘削土砂、地質柱状図及びサンプルなどにより**確認**し、その資料を整備及び保管し、監督員の請求があった場合は、速やかに**提示**するとともに、検査時に監督員へ**提出**しなければならない。また、受注者は、コンクリート打込みに先立ち孔底沈殿物（スライム）を除去しなければならない。

9. 鉄筋かごの建込み

受注者は、場所打杭工における鉄筋かごの建込み中及び建込み後に、湾曲、脱落座屈などを防止するとともに、鉄筋かごには、**設計図書**に示されたかぶりが確保できるように、スペーサを同一深さ位置に4ヶ所以上、深さ方向3m間隔程度で取り付けなければならない。特に杭頭部は、位置がずれやすいことから鉄筋かご円周長に対して500～700mmの間隔で設置するものとする。

10. 鉄筋かごの継手

受注者は、場所打杭工における鉄筋かごの継手は重ね継手としなければならない。これ

により難しい場合は、**設計図書**に関して監督員の**承諾**を得なければならない。

11. 鉄筋かごの組立て

受注者は、場所打杭工における鉄筋かごの組立てにあたっては、形状保持などのための溶接を構造設計上考慮する鉄筋に対して行ってはならない。ただし、これにより難しい場合には監督員と**協議**するものとする。また、コンクリート打込みの際に鉄筋が動かないように堅固なものとしなければならない。

なお、鉄筋かごを運搬する場合には、変形を生じないようにしなければならない。

12. コンクリート打設

受注者は、場所打杭工のコンクリート打込みにあたっては、トレミー管を用いたプランジャー方式によるものとし、打込み量及び打込み高を常に計測しなければならない。これにより難しい場合は、**設計図書**に関して監督員の**承諾**を得なければならない。また、受注者は、トレミー管下端とコンクリート立上り高の関係をトレミー管の位置、コンクリート打込み数量より検討し、トレミー管をコンクリートの上面から打込み開始時を除き、2m 以上入れておかななければならない。

13. 杭頭の処理

受注者は、場所打杭工の杭頭処理に際して、杭の本体を損傷させないように行わなければならない。また、受注者は、場所打杭工の施工にあたり、連続してコンクリートを打込み、レイタンス部分を除いて品質不良のコンクリート部分を見込んで**設計図書**に示す打上り面より孔内水を使用しない場合で 50cm 以上、孔内水を使用する場合で 80cm 以上高く打込み、硬化後、**設計図書**に示す高さまで取り壊さなければならない。オールケーシング工法による場所打杭の施工にあたっては、鉄筋天端高さまでコンクリートを打ち込み、硬化後、**設計図書**に示す高さまで取り壊すものとする。

14. オールケーシング工法の施工

受注者は、オールケーシング工法の施工におけるケーシングチューブの引抜きにあたり、鉄筋かごの共上りを起こさないようにするとともに、引抜き最終時を除き、ケーシングチューブ下端をコンクリートの上面から 2m 以上コンクリート内に挿入しておかななければならない。

15. 杭径確認

受注者は、全ての杭について、床掘完了後（杭頭余盛部の撤去前）に杭頭部の杭径を**確認**するとともに、その状況について写真撮影を行い監督員に**提出**しなければならない。その際、杭径が出来形管理基準を満たさない状況が発生した場合は、補修方法等について監督員と**協議**しなければならない。

16. 水頭差の確保

受注者は、リバース工法、アースドリル工法、ダウンザホールハンマー工法及び大口徑ボーリングマシン工法の施工にあたり、掘削中には孔壁の崩壊を生じないように、孔内水位を外水位より低下させてはならない。また、掘削深度、排出土砂、孔内水位の変動及び安定液を用いる場合の孔内の安定液濃度、比重等の状況について管理しなければならない。

17. 鉄筋かご建込み時の孔壁崩壊防止

受注者は、リバース工法、アースドリル工法、ダウンザホールハンマー工法及び大口徑

ボーリングマシン工法において鉄筋かごを降下させるにあたり、孔壁に接触させて孔壁崩壊を生じさせてはならない。

18. 殻運搬処理

受注者は、殻運搬処理を行うにあたっては、運搬物が飛散しないように、適正な処置を行わなければならない。

19. 泥水処理

受注者は、泥水処理を行うにあたり、水質汚濁に係る環境基準（環境省告示）、環境保全と創造に関する条例（兵庫県）に従い、適切に処理を行わなければならない。

20. 杭土処理

受注者は杭土処理を行うにあたり、適切な方法及び機械を用いて処理しなければならない。

21. 地下水への影響防止

受注者は、周辺地域の地下水利用状況等から作業に伴い水質水量等に影響を及ぼすおそれのある場合には、あらかじめその調査・対策について**設計図書**に関して監督員と協議しなければならない。

22. 泥水・油脂等の飛散防止

受注者は、基礎杭施工時における泥水・油脂等が飛散しないようにしなければならない。

3-2-4-6 深礎工

1. 仮巻コンクリート

受注者は、仮巻コンクリートの施工を行う場合は、予備掘削を行いコンクリートはライナープレートと隙間無く打設しなければならない。

2. 深礎掘削

受注者は、深礎掘削を行うにあたり、常に鉛直を保持し支持地盤まで連続して掘削するとともに、余掘りは最小限にしなければならない。また、常に孔内の排水を行わなければならない。

3. 土留工

受注者は、掘削孔の全長にわたって土留工を行い、かつ撤去してはならない。これにより難しい場合は、**設計図書**に関して監督員と協議しなければならない。また、土留材は脱落、変形及び緩みのないように組立てなければならない。

なお、掘削完了後、支持地盤の地質が水を含んで軟化するおそれがある場合には、速やかに孔底をコンクリートで覆わなければならない。

4. 支持地盤の確認

受注者は、孔底が**設計図書**に示す支持地盤に達したことを、掘削深度、掘削土砂、地質柱状図などにより**確認**し、その資料を整備及び保管し、監督員の請求があった場合は、速やかに**提示**するとともに、検査時に監督員へ**提出**しなければならない。

5. コンクリート打設

受注者は、コンクリート打設にあたっては、打込み量及び打込み高を常に計測しなければならない。

6. 鉄筋組立て

受注者は、深礎工において鉄筋を組み立てる場合は、適切な仮設計画のもと所定の位置

に堅固に組み立てるとともに、曲がりやよじれが生じないように、土留材に固定しなければならない。ただし、鉄筋の組み立てにおいては、組み立て上の形状保持等のための溶接を構造設計上考慮する鉄筋に対して行ってはならない。

7. 鉄筋の継手

軸方向鉄筋の継手は機械式継手とし、せん断補強鉄筋は重ね継手または機械式継手とする。これにより難しい場合は、監督員の**承諾**を得なければならない。

8. 裏込注入

受注者は、土留め材と地山との間に生じた空隙部には、全長にわたって裏込注入をおこなわなければならない。

なお、裏込注入材料が**設計図書**に示されていない場合には、監督員の**承諾**を得なければならない。

9. 裏込材注入圧力

裏込材注入圧力は、低圧（0.1N/mm²程度）とするが、これにより難しい場合は、施工に先立って監督員の**承諾**を得なければならない。

10. 湧水処理

受注者は、掘削中に湧水が著しく多くなった場合には、**設計図書**に関して監督員と**協議**しなければならない。

11. ライナープレートの組立て

受注者は、ライナープレートの組立にあたっては、偏心と歪みをできるだけ小さくするようにしなければならない。

12. 施工計画書、施工記録

受注者は、グラウトの注入方法については、**施工計画書**に記載し、施工にあたっては施工記録を整備保管し、監督員の請求があった場合は速やかに**提示**するとともに、検査時に監督員へ**提出**しなければならない。

13. 殻運搬処理

受注者は、殻運搬処理を行うにあたっては、運搬物が飛散ないように、適正な処置を行わなければならない。

3-2-4-7 オープンケーソン基礎工

1. 施工計画書

受注者は、オープンケーソンのコンクリート打込み、1ロットの長さ、ケーソン内の掘削方法、載荷方法等については、**施工計画書**に記載しなければならない。

2. 刃口金物据え付け

受注者は、不等沈下を起こさないよう刃口金物据え付けを行わなければならない。

3. 1ロットのコンクリートの連続打設

受注者は、オープンケーソンの1ロットのコンクリートが、水密かつ必要によっては気密な構造となるように、連続して打込まなければならない。

4. 施工記録の整備、保管

受注者は、オープンケーソンの施工にあたり、施工記録を整備及び保管し、監督員の請求があった場合は、速やかに**提示**するとともに検査時に監督員へ**提出**しなければならない。

5. 火薬類の使用

受注者は、オープンケーソン基礎工の掘削沈下を行うにあたり、火薬類を使用する必要が生じた場合は、事前に**設計図書**に関して監督員と**協議**しなければならない。

なお、火薬類の使用によってみだりに周辺地盤を乱さないようにしなければならない。

6. オープンケーソンの沈下促進

受注者は、オープンケーソンの沈下促進を行うにあたり、全面を均等に、中央部からできるだけ対称に掘り下げ、トランシット等で観測し移動や傾斜及び回転が生じないように、矯正しながら施工しなければならない。オープンケーソン施工長及び沈下量は、オープンケーソン外壁に刃口からの長さを記入し、これを観測し、急激な沈下を生じないように施工しなければならない。

7. 過掘りの禁止

受注者は、オープンケーソンの沈下促進にあたり、刃先下部に過度の掘り起こしをしてはならない。著しく沈下が困難な場合には、原因を調査するとともに、その処理方法について、**設計図書**に関して監督員と**協議**しなければならない。

8. 最終沈下直前の掘削

受注者は、オープンケーソンの最終沈下直前の掘削にあたっては、刃口周辺部から中央部に向って行き、中央部の深掘りは避けなければならない。

9. 支持地盤の確認

受注者は、オープンケーソンが**設計図書**に示された深度に達した時は、ケーソン底面の乱された地盤の底ざらいを行い、支持地盤となる地山及び土質柱状図に基づき底面の支持地盤条件が**設計図書**を満足することを**確認**し、その資料を整備及び保管し、監督員の請求があった場合は、速やかに**提示**するとともに、検査時に監督員へ**提出**しなければならない。

10. 底版コンクリート打設準備

受注者は、底版コンクリートを打込む前に刃口より上にある土砂を掘削しなければならない。さらに刃先下部の掘越した部分はコンクリートで埋戻さなければならない。また陸掘りの場合を除き、水中コンクリートは、オープンケーソン内の水位の変動がないことを**確認**したうえ、トレミー管またはコンクリートポンプ等を用いて打込むものとする。この場合、管の先端は常に打込まれたコンクリート中に貫入された状態にしておかなければならない。

11. 掘削時の注意

受注者は、機械により掘削する場合には、作業中、オープンケーソンに衝撃を与えないようにしなければならない。

12. オープンケーソン内の湛水処理

受注者は、底版コンクリート打込みの後、オープンケーソン内の湛水を排除してはならない。

13. 中詰充てんの施工

受注者は、中詰充填を施工するにあたり、オープンケーソン内の水位を保った状態で密実に行わなければならない。

14. 止水壁取壊し

受注者は、止水壁取壊しを行うにあたり、構造物本体及びオープンケーソンを損傷させないように、壁内外の外力が釣り合うよう注水、埋戻しを行わなければならない。

15. 殻運搬処理

受注者は、殻運搬処理を行うにあたっては、運搬物が飛散ないように、適正な処置を行わなければならない。

3-2-4-8 ニューマチックケーソン基礎工

1. 施工計画書

受注者は、ニューマチックケーソンのコンクリート打込み、1ロットの長さ、ケーソン内の掘削方法、載荷方法等については、**施工計画書**に記載しなければならない。

2. 1ロットコンクリートの連続打設

受注者は、ニューマチックケーソンの1ロットのコンクリートが、水密かつ必要によっては気密な構造となるように、連続して打込まなければならない。

3. 施工記録の整備、保管

受注者は、ニューマチックケーソンの施工にあたり、施工記録を整備及び保管し、監督員の請求があった場合は、速やかに**提示**するとともに、検査時に監督員へ**提出**しなければならない。

4. マンロック及びマテリアルロック

通常安全施工上の面から、ニューマチックケーソン1基につき、作業員の出入りのためのマンロックと、材料の搬入搬出、掘削土砂の搬出のためのマテリアルロックの2本以上のシャフトが計画されるが、受注者は、1本のシャフトしか計画されていない場合で、施工計画の検討により、2本のシャフトを設置することが可能と判断される時には、その設置方法について、**設計図書**に関して監督員と**協議**しなければならない。

5. ニューマチックケーソン沈下促進

受注者は、ニューマチックケーソン沈下促進を行うにあたり、ケーソン自重、載荷荷重、摩擦抵抗の低減などにより行わなければならない。やむを得ず沈下促進に減圧沈下を併用する場合は、工事着手前に**設計図書**に関して監督員の**承諾**を得るとともに、施工にあたってはケーソン本体及び近接構造物に障害を与えないようにしなければならない。

6. 掘削沈設管理

受注者は、掘削沈設を行うにあたり、施工状況、地質の状態などにより沈下関係図を適宜修正しながら行い、ニューマチックケーソンの移動傾斜及び回転を生じないように施工するとともに、急激な沈下を避けなければならない。

7. 底面地盤の支持力と地盤反力係数

受注者は、ニューマチックケーソンが**設計図書**に示された深度に達した時は底面地盤の支持力と地盤反力係数を**確認**するために平板載荷試験を行い、当該ケーソンの支持に関して**設計図書**との適合を**確認**するとともに、**確認**のための資料を整備及び保管し、監督員の請求があった場合は、速やかに**提示**するとともに、検査時に監督員へ**提出**しなければならない。

8. 中埋めコンクリート施工前の作業

受注者は、中埋めコンクリートを施工する前にあらかじめニューマチックケーソン底面地盤の不陸整正を行い、作業室内部の刃口や天井スラブ、シャフト及びエアロックに付

着している土砂を除去するなど、作業室内を清掃しなければならない。

9. 中埋めコンクリートの打設

受注者は、中埋めコンクリートを施工するにあたり、作業室内の気圧を管理しながら、作業に適するワーカビリティの中埋めコンクリートを用いて、刃口周辺から中央へ向かって打込み、打込み後 24 時間以上、気圧を一定に保ち養生し、断気しなければならない。

10. 砂セントルの構造

受注者は、刃口及び作業室天井スラブを構築するにあたり、砂セントルは全荷重に対して十分に堅固な構造としなければならない。

11. 砂セントルの解体

受注者は、砂セントルを解体するにあたり、打設したコンクリートの圧縮強度が $14\text{N}/\text{mm}^2$ 以上かつコンクリート打設後 3 日以上経過した後に行わなければならない。

12. 止水壁取壊し

受注者は、止水壁取壊しを行うにあたり、構造物本体及びニューマチックケーソンを損傷させないように、壁内外の外力が釣り合うよう注水、埋戻しを行わなければならない。

13. 殻運搬処理

受注者は、殻運搬処理を行うにあたっては、運搬物が飛散ないように、適正な処置を行わなければならない。

3-2-4-9 鋼管矢板基礎工

1. 試験杭の施工

受注者は、鋼管矢板基礎工の施工においては、**設計図書**に従って試験杭として鋼管矢板を施工しなければならない。また、**設計図書**に示されていない場合には、各基礎ごとに、試験杭として鋼管矢板を施工しなければならない。

なお、**設計図書**に示されていない場合には、各基礎ごとに、**設計図書**に示す工事目的物の基礎杭の一部として使用できるように最初の一本を試験杭として施工してもよい。

2. 施工計画書、施工記録

受注者は、施工前に杭長決定の管理方法等を定め**施工計画書**に記載し施工にあたり施工記録を整備及び保管し、監督員の請求があった場合は、速やかに**提示**するとともに検査時に監督員へ**提出**しなければならない。

3. プレボーリングの取扱い

プレボーリングの取扱いは、**設計図書**によらなければならない。

4. 杭頭損傷の修補

受注者は、鋼管矢板基礎工の施工にあたり、杭頭打込みの打撃等により損傷した場合は、杭の機能を損なわないように、修補または取り替えなければならない。

5. 杭施工跡の埋戻し

受注者は、鋼管矢板の施工後に、地表面に凹凸や空洞が生じた場合には、第 3 編 3-2-3-3 作業土工（床掘り・埋戻し）の規定により、これを埋戻さなければならない。

6. 鋼管矢板施工法の選定

受注者は、鋼管矢板の施工にあたり、打込み方法、使用機械等については打込み地点の土質条件、立地条件、杭の種類に応じたものを選ばなければならない。

7. 打込み不能時の処置

受注者は、鋼管矢板の施工にあたり、**設計図書**に示された深度に達する前に打込み不能となった場合は、原因を調査するとともに、**設計図書**に関して監督員と**協議**しなければならない。また、**設計図書**に示された深度における支持力の測定値が、**設計図書**に示された支持力に達しない場合は、**設計図書**に関して監督員と**協議**しなければならない。

8. 鋼管矢板の運搬 保管

受注者は、鋼管矢板の運搬、保管にあたっては、杭の表面、継手、開先部分などに損傷を与えないようにしなければならない。また矢板の断面特性を考慮して大きなたわみ、変形を生じないようにしなければならない。

9. 杭頭部の切りそろえ

受注者は、杭の頭部を切りそろえる場合には、杭の切断面を水平かつ平滑に切断し、鉄筋、ずれ止めなどを取り付ける時は、確実に施工しなければならない。

10. 残杭の再使用の場合の処置

受注者は、鋼管矢板の打込みを終わり、切断した残杭を再び使用する場合は、**設計図書**に関して監督員の**承諾**を得なければならない。

11. 鋼管矢板の溶接

鋼管矢板基礎工において鋼管矢板の溶接を行う場合については、以下の各号の規定による。

- (1) 受注者は、鋼管矢板の現場継手を溶接継手による場合については、アーク溶接継手とし、現場溶接に際しては溶接工の選定及び溶接の管理、指導、検査及び記録を行う溶接施工技術者を常駐させなければならない。
- (2) 受注者は、鋼管矢板の溶接については、JIS Z 3801（手溶接技術検定における試験方法及び判定基準）に定められた試験のうち、その作業に該当する試験（または同等以上の検定試験）に合格した者で、かつ現場溶接の施工経験が6ヶ月以上の者に行わさせなければならない。ただし半自動溶接を行う場合は、JIS Z 3841（半自動溶接技術検定における試験方法及び判定基準）に定められた試験の種類のうち、その作業に該当する試験（またはこれと同等以上の検定試験）に合格した者でかつ現場溶接の施工経験が6ヶ月以上の者に行わさせなければならない。
- (3) 鋼管矢板の溶接に従事する溶接工は資格証明書を常携し、監督員が資格証明書の**提示**を求めた場合は、これに応じなければならない。

なお、受注者は、溶接工の作業従事者の名簿を**施工計画書**に記載しなければならない。

- (4) 受注者は、鋼管矢板の溶接には直流または交流アーク溶接機を用いるものとし、二次側に電流計、電圧計を備えておき、溶接作業場にて電流調節が可能でなければならない。
- (5) 受注者は、降雪雨時、強風時に露地で鋼管杭及びH鋼杭の溶接作業を行ってはならない。ただし、作業が可能なように、遮へいした場合等には、**設計図書**に関して監督員の**承諾**を得て作業を行うことができる。また、気温が5℃以下の時は溶接を行ってはならない。ただし、気温が-10～+5℃の場合で、溶接部から100mm以内の部分がすべて+36℃以上に予熱した場合は施工できる。
- (6) 受注者は、鋼管矢板の溶接部の表面のさび、ごみ、泥土等の有害な付着物をワイヤブラシ等でみがいて清掃し、乾燥させなければならない。
- (7) 受注者は、鋼管矢板の上杭の建込みにあたっては、上下軸が一致するように行い、表3-2-16の許容値を満足するように施工しなければならない。

なお、測定は、上杭の軸方向を直角に近い異なる二方向から行わなければならない。

表 3-2-16 現場円周溶接部の目違いの許容値

外 径	許容量	摘 要
700mm 未満	2mm 以下	上ぐいと下ぐいの外周長の差で表し、その差を $2\text{mm} \times \pi$ 以下とする。
700mm 以上 1016mm 以下	3mm 以下	上ぐいと下ぐいの外周長の差で表し、その差を $3\text{mm} \times \pi$ 以下とする。
1016mm を超え 1524mm 以下	4mm 以下	上ぐいと下ぐいの外周長の差で表し、その差を $4\text{mm} \times \pi$ 以下とする。

(8) 受注者は、鋼管矢板の溶接完了後、**設計図書**に示された方法、個数につき、指定された箇所について欠陥の有無を**確認**しなければならない。

なお、**確認**の結果、発見された欠陥のうち手直しを要するものについては、その箇所をグラインダまたはガウジングなどで完全にはつとり再溶接して補修しなければならない。

(9) 受注者は、本項 (7) 及び (8) のほか、杭の現場溶接継手に関する溶接条件、溶接作業、検査結果等の記録を整備及び保管し、監督員の請求があった場合は、速やかに**提示**するとともに、検査時に監督員へ**提出**しなければならない。

12. 導材の設置

受注者は、鋼管矢板の打込みにあたり、導棒と導杭から成る導材を設置しなければならない。導材は、打込み方法に適した形状で、かつ堅固なものとする。

13. 建込み精度管理

受注者は、鋼管矢板の建込みに際しては、導棒のマーキング位置に鋼管矢板を設置して二方向から鉛直性を**確認**しながら施工しなければならない。受注者は、打込みを行う際には、鋼管矢板を閉合させる各鋼管矢板の位置決めを行い、建込みや精度を**確認**後に行わなければならない。建込み位置にずれや傾斜が生じた場合には、鋼管矢板を引抜き、再度建込みを行わなければならない。

14. 頂部の処置

受注者は、鋼管矢板打込み後、頂部の処置については**設計図書**によらなければならない。

15. 継手部の処置

受注者は、鋼管矢板の継手管内は、ウォータージェットなどにより排土し、**設計図書**の定めによる中詰材を直ちに充填しなければならない。

16. 鋼管矢板掘削時の注意

受注者は、鋼管矢板の掘削を行うにあたっては、鋼管矢板及び支保等に衝撃を与えないようにしなければならない。

17. 中詰コンクリート打設前準備

受注者は、鋼管矢板本体部の中詰コンクリートの打込みに先立ち、鋼管矢板本体内の土

砂等を取り除かなければならない。

18. 中詰コンクリートの打設

受注者は、鋼管矢板基礎工の中詰コンクリートの打込みにおいては、材料分離を生じさせないように施工しなければならない。

19. 底盤コンクリートの打設前準備

受注者は、底盤コンクリートの打込みに関し、鋼管矢板表面に付着している土砂等の掃除を行い、これを取り除かなければならない。

20. 頂版接合部材の溶接

受注者は、鋼管矢板本体に頂版接合部材を溶接する方式の場合は、鋼管矢板表面の泥土、水分、油、さび等の溶接に有害なものを除去するとともに、排水及び換気に配慮して行わなければならない。

21. 頂版コンクリートの打設前準備

受注者は、鋼管矢板基礎工の頂版コンクリートの打込みに関し、鋼管矢板表面及び頂版接合部材に付着している土砂等の掃除を行い、これを取り除かなければならない。

22. 仮締切部鋼管矢板切断時の注意

受注者は、鋼管矢板基礎工の仮締切り兼用方式の場合、頂版・躯体完成後の仮締切部鋼管矢板の切断にあたっては、設計図書及び施工計画書に示す施工方法・施工順序に従い、躯体に悪影響を及ぼさないように行わなければならない。

23. 殻運搬処理

受注者は、殻運搬処理を行うにあたっては、運搬物が飛散しないように、適正な処置を行わなければならない。

24. 間詰コンクリートの施工

受注者は、鋼管矢板基礎工の間詰コンクリートの施工にあたり、腹起しと鋼管矢板の隙間に密実に充填しなければならない。

25. 間詰コンクリートの撤去

受注者は、鋼管矢板基礎工の間詰コンクリートの撤去にあたっては、鋼管矢板への影響を避け、この上でコンクリート片等が残留しないように行わなければならない。

第5節 石・ブロック積（張）工

3-2-5-1 一般事項

1. 適用工種

本節は、石・ブロック積（張）工として作業土工（床掘り、埋戻し）、コンクリートブロック工、緑化ブロック工、石積（張）工その他これらに類する工種について定める。

2. 付着物の除去

受注者は、石・ブロック積（張）工の施工に関し、石・ブロックに付着したごみ、泥等の汚物を取り除かなければならない。

3. 積み上げ時の注意

受注者は、石・ブロック積（張）工の施工にあたっては、等高を保ちながら積み上げなければならない。

4. 水抜き孔

受注者は、コンクリートブロック工及び石積（張）工の水抜き孔を設計図書に基づいて施工するとともに、勾配について定めがない場合には、2%程度の勾配で設置しなければならない。

なお、これにより難しい場合は、設計図書に関して監督員と協議しなければならない。

5. 谷 積

受注者は、コンクリートブロック工及び石積（張）工の施工にあたり、設計図書に示されていない場合は谷積としなければならない。

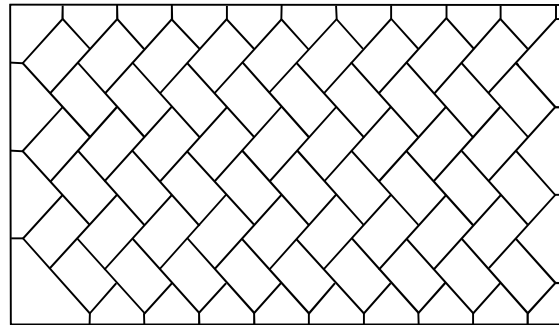


図 3-2-8 谷 積

6. 裏込め

受注者は、裏込めに割ぐり石を使用する場合は、クラッシュラン等で間隙を充填しなければならない。また、河川工事の裏込めに再生砕石を使用する場合は、アスファルトコンクリート塊またはスラグ材が混入したものを使用してはならない。

なお、再生砕石の品質は、第2編 材料編 2-2-3-3 アスファルト舗装用骨材の規定による。

7. 端末部及び曲線部等の処置

受注者は、端末部及び曲線部等で間隙が生じる場合は、半ブロックを用いるものとし、半ブロックの設置が難しい場合は、コンクリート等を用いて施工しなければならない。

8. 端部保護ブロック及び天端コンクリート施工時の注意

受注者は、端部保護ブロック及び天端コンクリートの施工にあたっては、裏込め材の流出、地山の漏水や浸食等が生じないようにしなければならない。

9. 石・ブロック積（張）工の基礎

受注者は、石・ブロック積（張）工の基礎の施工にあたっては、沈下、壁面の変形などの石・ブロック積（張）工の安定に影響が生じないようにしなければならない。

3-2-5-2 作業土工（床掘り・埋戻し）

作業土工の施工については、第3編 3-2-3-3 作業土工（床掘り・埋戻し）の規定による。

3-2-5-3 コンクリートブロック工

1. 一般事項

コンクリートブロック工とは、コンクリートブロック積、コンクリートブロック張り、連節ブロック張り及び天端保護ブロックをいうものとする。

2. コンクリートブロック積（張）

コンクリートブロック積とは、プレキャストコンクリートブロックによって練積されたもので、法勾配が1:1より急なものをいうものとする。

コンクリートブロック張りとは、プレキャストブロックを法面に張りつけた、法勾配が1:1若しくは1:1よりゆるやかなものをいうものとする。

3. コンクリートブロック張りの基礎

受注者は、コンクリートブロック張りの施工に先立って、砕石、割ぐり石またはクラッシュランを敷均し、締固めを行わなければならない。また、ブロックは凹凸なく張込まなければならない。

4. コンクリートブロック工の空張の積上げ

受注者は、コンクリートブロック工の空張の積上げにあたり、胴がい及び尻がいを用いて固定し、胴込め材及び裏込め材を充填した後、天端付近に著しい空隙が生じないように入念に施工し、締固めなければならない。

5. コンクリートブロック工の練積または練張の施工

受注者は、コンクリートブロック工の練積または練張の施工にあたり、合端を合わせ尻かいを用いて固定し、胴込めコンクリートを充填した後に締固め、合端付近に空隙が生じないようにしなければならない。

6. 裏込めコンクリート

受注者は、コンクリートブロック工の練積における裏込めコンクリートは、設計図書に示す厚さを背面に確保するために、裏型枠を設けて打設しなければならない。ただし、コンクリート打設した後に、裏型枠を抜き取り、隙間を埋めておかななければならない。

なお、これにより難しい場合は、設計図書に関して監督員と協議しなければならない。

7. 伸縮目地、水抜き孔の施工

受注者は、コンクリートブロック工の練積または練張における伸縮目地、水抜き孔などの施工にあたり、施工位置については設計図書に従って施工しなければならない。

なお、これにより難しい場合は、設計図書に関して監督員と協議しなければならない。

8. 合端の施工

受注者は、コンクリートブロック工の練積または練張における合端の施工にあたり、モルタル目地を塗る場合は、あらかじめ、設計図書に関して監督員の承諾を得なければならない。

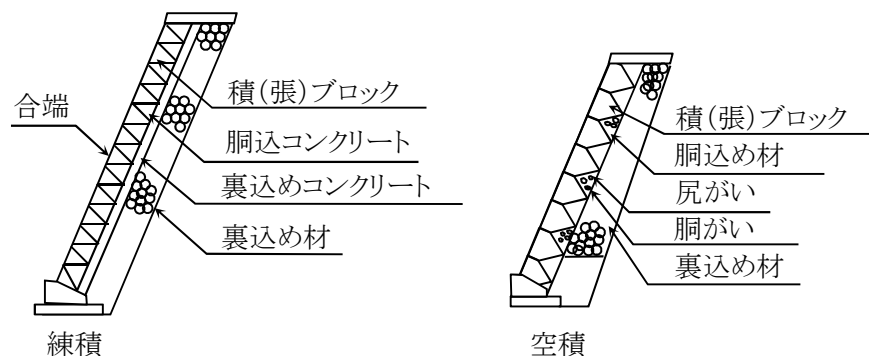


図3-2-9 コンクリートブロック工

9. 末端部及び曲線部等の処置

受注者は、プレキャストコンクリート板を使用するコンクリートブロック張りにおいて、末端部及び曲線部等で間隙が生じる場合には半ブロックを用いるものとし、半ブロックの設置が難しい場合はコンクリート等を用いなければならない。また、縦継目はブロック相互の目地が通らないように施工しなければならない。

10. 施工時の注意

受注者は、プレキャストコンクリート板を使用するコンクリートブロック張りにおいて、ブロックの目地詰めには、空隙を生じないように目地材を充填し、表面を平滑に仕上げなければならない。

11. 施工計画書

受注者は、連節ブロックの連結材の接合方法について、あらかじめ**施工計画書**に記載しなければならない。

12. 積みブロックの質量

積みブロックの質量は特に定めがない場合には、JIS A 5371（プレキャスト無筋コンクリート製品）付属書 4（規定）ブロック式擁壁類の質量による区分 A（1m²あたり 350 kg 以上）によるものとする。

なお、この規定は、環境に配慮した護岸ブロックについては適用しない。

3-2-5-4 緑化ブロック工

1. 一般事項

受注者は、緑化ブロック基礎のコンクリートは**設計図書**に記載されている打継目地以外には打継目地なしに一体となるように、打設しなければならない。

2. 緑化ブロック積のかみ合わせ施工

受注者は、緑化ブロック積の施工にあたり、各ブロックのかみ合わせを確実に行わなければならない。

3. 緑化ブロック積の裏込め施工

受注者は、緑化ブロック積の施工にあたり、緑化ブロックと地山の間には空隙が生じないように裏込めを行い、1 段ごとに締固めなければならない。

4. 植栽養生

受注者は、工事完成引渡しまでの間、緑化ブロックに植栽を行った植物が枯死しないように養生しなければならない。工事完成引渡しまでの間に植物が枯死した場合は、受注者の負担において再度施工しなければならない。

3-2-5-5 石積（張）工

1. 一般事項

受注者は、石積（張）工の基礎の施工にあたり、使用する石のうち大きな石を根石とするなど、安定性を損なわないように据え付けなければならない。

2. 石積（張）工の基礎

受注者は、石積（張）工の施工に先立って、碎石、割ぐり石またはクラッシュランを敷均し、締固めを行わなければならない。

3. 裏込めコンクリート

受注者は、石積工の施工における裏込めコンクリートは、**設計図書**に示す厚さを背面に

確保するために、裏型枠を設けて打設しなければならない。ただし、コンクリート打設した後に、裏型枠を抜き取り、隙間を埋めておくものとする。

なお、これにより難しい場合は、**設計図書**に関して監督員と**協議**しなければならない。

4. 水抜き孔

受注者は、石積工における水抜き孔などの施工にあたり、**設計図書**によらなければならない。

なお、これにより難しい場合は、監督員と**協議**しなければならない。

5. 石積（張）工の積上げ

石積（張）工は、等高を保ちながら積上げるものとし、天端石及び根石は五角石を使用しなければならない。

6. 石積（張）工の目地

練石積（張）工の合端は**指示**されない限りモルタル目地ぬりを行ってはならない。

7. 石積（張）工の欠点

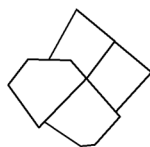
石積（張）工は、四ツ巻、八ツ巻、十字交差、落とし込み、石通り、重箱、浮石、はらみ、逆石、その他の欠点があってはならない。



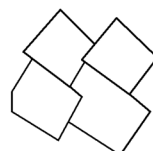
四ツ巻



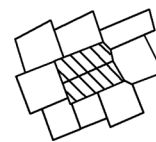
八ツ巻



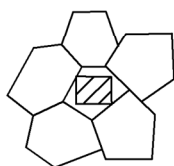
十字交差



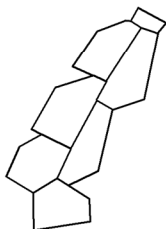
落とし込み



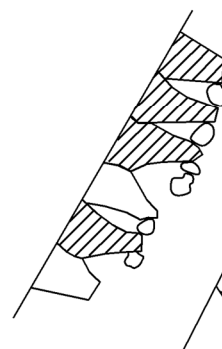
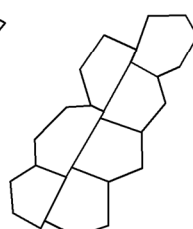
重箱



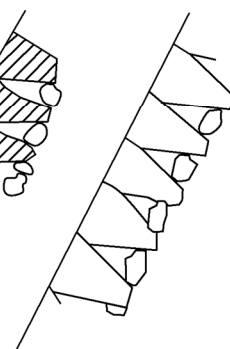
浮石



石通り



(不良)
逆石



(良)

第6節 一般舗装工

3-2-6-1 一般事項

1. 適用工種

本節は、一般舗装工として舗装準備工、橋面防水工、アスファルト舗装工、半たわみ性舗装工、排水性舗装工、透水性舗装工、グースアスファルト舗装工、コンクリート舗装工、薄層カラー舗装工、ブロック舗装工、路面切削工、舗装打換え工、オーバーレイ工、アスファルト舗装補修工、コンクリート舗装補修工その他これらに類する工種について定める。

2. 下層路盤の築造工法

下層路盤の築造工法は、粒状路盤工法、セメント安定処理工法、及び石灰安定処理工法を標準とするものとする。

3. 上層路盤の築造工法

上層路盤の築造工法は、粒度調整工法、セメント安定処理工法、石灰安定処理工法、瀝青安定処理工法、セメント・瀝青安定処理工法を標準とするものとする。

4. 有害物の除去

受注者は、路盤の施工に先立って、路床面または下層路盤面の浮石、その他の有害物を除去しなければならない。

5. 異常時の処置

受注者は、路床面または下層路盤面に異常を発見した時は、直ちに監督員に連絡し、設計図書に関して監督員と協議しなければならない。

3-2-6-2 材 料

1. 適用規定

舗装工で使用する材料については、第3編3-2-6-3 アスファルト舗装の材料、3-2-6-4 コンクリート舗装の材料の規定による。

2. 材料の品質

舗装工で以下の材料を使用する場合の品質は、設計図書によらなければならない。

- (1) 半たわみ性舗装工で使用する浸透用セメントミルク及び混合物
- (2) グースアスファルト混合物

3. 配合設計

受注者は、設計図書によりポーラスアスファルト混合物の配合設計を行わなければならない。また、配合設計によって決定したアスファルト量、添加材料については、監督員の承諾を得なければならない。

4. 試験練り

受注者は、舗設に先立って決定した配合の混合物について、混合所で試験練りを行い、設計図書に示す物性と照合し、異なる場合は、骨材粒度及びアスファルト量の修正を行わなければならない。

5. 現場配合

受注者は、本条4項で修正した配合によって製造した混合物の最初の1日の舗設状況を観察し、必要な場合には配合を修正し、監督員の承諾を得て現場配合を決定しなければならない。

6. 橋面防水層の品質規格試験方法

橋面防水層の品質規格試験方法は、「道路橋床版防水便覧 第4章4.2 照査」（日本道路協会、平成19年3月）の規定による。これにより難しい場合は、監督員の承諾を得なければならない。

3-2-6-3 アスファルト舗装の材料

1. 使用材料の種類及び品質

アスファルト舗装工に使用する材料について、以下は設計図書によらなければならない。

- (1) 粒状路盤材、粒度調整路盤材、セメント安定処理に使用するセメント、石灰安定処理

に使用する石灰、加熱アスファルト安定処理・セメント安定処理・石灰安定処理に使用する骨材、加熱アスファルト安定処理に使用するアスファルト、表層・基層に使用するアスファルト及びアスファルト混合物の種類

- (2) セメント安定処理・石灰安定処理・加熱アスファルト安定処理に使用する骨材の最大粒径と品質
- (3) 粒度調整路盤材の最大粒径
- (4) 石粉以外のフィラーの品質

2. 事前審査認定書

受注者は、アスファルト混合物事前審査委員会の事前審査で認定された加熱アスファルト混合物を使用する場合は、事前に認定書（認定証、混合物総括表）の写しを監督員に提出するものとし、アスファルト混合物及び混合物の材料に関する品質証明、試験成績表の提出及び試験練りは省略できる。

なお、上記以外の場合においては、以下による。

3. 試験結果の提出

受注者は、以下の材料の試験結果を、工事に使用する前に監督員に提出しなければならない。ただし、これまでに使用実績があるものを用いる場合には、その試験成績表を監督員が承諾した場合には、受注者は、試験結果の提出を省略することができる。

- (1) 粒状路盤材及び粒度調整路盤材
- (2) セメント安定処理、石灰安定処理、加熱アスファルト安定処理、基層及び表層に使用する骨材
- (3) 加熱アスファルト安定処理、基層及び表層に使用するアスファルトコンクリート再生骨材

4. 試験成績書の提出

受注者は、使用する以下の材料の試験成績書を工事に使用する前に監督員に提出しなければならない。

- (1) セメント安定処理に使用するセメント
- (2) 石灰安定処理に使用する石灰

5. 品質証明資料の提出

受注者は、使用する以下の材料の品質を証明する資料を工事に使用する前に監督員に提出しなければならない。

- (1) 加熱アスファルト安定処理、基層及び表層に使用するアスファルト
- (2) 再生用添加剤
- (3) プライムコート及びタックコートに使用する瀝青材料

なお、製造後 60 日を経過した材料は、品質が規格に適合するかどうかを確認するものとする。

6. 小規模工事の試験成績書

受注者は、ごく小規模な工事（総使用量 500t 未満あるいは施工面積 2,000m² 未満）においては、使用実績のある以下の材料の試験成績書の提出によって、試験結果の提出に代えることができる。

- (1) 粒状路盤材及び粒度調整路盤材

(2) セメント安定処理、石灰安定処理に使用する骨材

7. 小規模工事の骨材試験

受注者は、ごく小規模な工事（総使用量 500t 未満あるいは施工面積 2,000m² 未満）においては、これまでの実績（過去 1 年以内にプラントから生産され使用した）または定期試験結果の提出により、以下の骨材の骨材試験を省略することができる。

- (1) 加熱アスファルト安定処理に使用する骨材
- (2) 基層及び表層に使用する骨材

8. 下層路盤の材料規格

下層路盤に使用する粒状路盤材は、以下の規格に適合するものとする。

- (1) 下層路盤に使用する粒状路盤材は、粘土塊、有機物、ごみ等を有害量含まず、表 3-2-17 の規格に適合するものとする。

表 3-2-17 下層路盤の品質規格

工 法	種 別	試験項目	試験方法	規格値
粒状路盤	クラッシュラン 砂利、砂 再生クラッシュラン等	PI	舗装調査・試験法 便覧 F005	※6 以下
		修正 CBR(%)	舗装調査・試験法 便覧 E001	※20 以上 [30 以上]
	クラッシュラン鉄鋼 スラグ (高炉徐冷スラグ)	修正 CBR(%)	舗装調査・試験法 便覧 E001	30 以上
		呈色判定試験	舗装調査・試験法 便覧 E002	呈色なし
	クラッシュラン鉄鋼 スラグ (製鋼スラグ)	修正 CBR(%)	舗装調査・試験法 便覧 E001	30 以上
		水浸膨張比 (%)	舗装調査・試験法 便覧 E004	1.5 以下
		エージング期間	—	6 ヶ月以上

[注 1] 特に指示されない限り最大乾燥密度の 95%に相当する CBR を修正 CBR とする。

[注 2] アスファルトコンクリート再生骨材を含む再生クラッシュランを用いる場合で、上層路盤、基層、表層の合計厚が以下に示す数値より小さい場合は、修正 CBR の規格値の値は[]内の数値を適用する。

なお 40℃で CBR 試験を行う場合は 20%以上としてよい。

北海道地方—————20cm

東北地方—————30cm

その他の地域—————40cm

[注 3] 再生クラッシュランに用いるセメントコンクリート再生骨材は、すりへり減量が 50% 以下とするものとする。

[注 4] エージング期間は、製鋼スラグを用いた鉄鋼スラグの通常エージングに適用する。ただし、電気炉スラグを 3 ヶ月以上通常エージングした後の水浸膨張比が 0.6%以下となる場合及び製鋼スラグを促進エージングした場合は、施工実績などを参考にし、膨張性が安定したことを十分確認してエージング期間を短縮することができる。

9. 上層路盤の材料規格

上層路盤に使用する粒度調整路盤材は以下の規格に適合するものとする。

- (1) 粒度調整路盤材は、粒度調整砕石、再生粒度調整砕石、粒度調整鉄鋼スラグ、水硬性粒度調整鉄鋼スラグ、または、砕石、クラッシュラン、鉄鋼スラグ、砂、スクリーニングス等の本項 (2) に示す粒度範囲に入るように混合したものとする。これらの粒度調整路盤材は、細長いあるいは扁平な石片、粘土塊、有機物ごみ、その他を有害量含まず、表 3-2-18、表 3-2-19、表 3-2-20 の規格に適合するものとする。

表 3-2-18 上層路盤の品質規格

種 別	試験項目	試験方法	規格値
粒 度 調 整 砕 石	PI	舗装調査・試験法 便覧 F005	4 以下
	修正 CBR (%)	舗装調査・試験法 便覧 E001	80 以上
再 生 粒 度 調 整 砕 石	PI	舗装調査・試験法 便覧 F005	4 以下
	修正 CBR (%)	舗装調査・試験法 便覧 E001	80 以上 [90 以上]

[注1] 粒度調整路盤に用いる破砕分級されたセメントコンクリート再生骨材は、すりへり減量が 50%以下とするものとする。

[注2] アスファルトコンクリート再生骨材を含む再生粒度調整砕石の修正 CBR は、[]内の数値を適用する。ただし、40℃で CBR 試験を行った場合は 80 以上とする。

表 3-2-19 上層路盤の品質規格

種 別	試験項目	試験方法	規格値
粒 度 調 整 鉄 鋼 ス ラ グ	呈色判定試験	舗装調査・試験法 便覧 E002	呈色なし
	水浸膨張比 (%)	舗装調査・試験法 便覧 E004	1.5 以下
	エージング期間	—	6 ヶ月以上
	修正 CBR (%)	舗装調査・試験法 便覧 E001	80 以上
	単位容積質量 (kg/l)	舗装調査・試験法 便覧 A023	1.5 以上

表 3-2-20 上層路盤の品質規格

種 別	試験項目	試験方法	規格値
水硬性粒度調整 鉄鋼スラグ	呈色判定試験	舗装調査・試験法 便覧 E002	呈色なし
	水浸膨張比(%)	舗装調査・試験法 便覧 E004	1.5 以下
	エージング期間	—	6 ヶ月以上
	一軸圧縮強さ [14 日] (MPa)	舗装調査・試験法 便覧 E013	1.2 以上
	修正 CBR (%)	舗装調査・試験法 便覧 E001	80 以上
	単位容積質量 (kg/1)	舗装調査・試験法 便覧 A023	1.5 以上

[注] 表 3-2-20、表 3-2-21 に示す鉄鋼スラグ路盤材の品質規格は、修正 CBR、一軸圧縮強さ及び単位容積質量については高炉徐冷スラグ及び製鋼スラグ、呈色判定については高炉スラグ、水浸膨張比及びエージング期間については製鋼スラグにそれぞれ適用する。ただし、電気炉スラグを3ヶ月以上通常エージングした後の水浸膨張比が0.6%以下となる場合及び製鋼スラグを促進エージングした場合は、施工実績などを参考にし、膨張性が安定したことを十分確認してエージング期間を短縮することができる。

(2) 粒度調整路盤材の粒度範囲は、表3-2-21の規格に適合するものとする。

表 3-2-21 粒度調整路盤材の粒度範囲

呼び名		ふるい目 粒度範囲	通過質量百分率(%)									
			53mm	37.5mm	31.5mm	26.5mm	19mm	13.2mm	4.75mm	2.36mm	425 μ m	75 μ m
粒度調整 碎石	M-40	40~0	100	95~100	—	—	60~90	—	30~65	20~50	10~30	2~10
	M-30	30~0	—	100	95~100	—	60~90	—	30~65	20~50	10~30	2~10
	M-25	25~0	—	—	100	95~100	—	55~85	30~65		10~30	2~10

10. 上層路盤の石油アスファルトの規格

上層路盤に使用する加熱アスファルト安定処理の舗装用石油アスファルトは、第2編 2-2-3-6 安定材の舗装用石油アスファルトの規格のうち、40～60、60～80 及び 80～100 の規格に適合するものとする。

11. アスファルト安定処理の材料規格

加熱アスファルト安定処理に使用する製鋼スラグ及びアスファルトコンクリート再生骨材は表 3-2-22、表 3-2-23 の規格に適合するものとする。

表 3-2-22 鉄鋼スラグの品質規格

材 料 名	呼び名	表乾密度 (g/cm ³)	吸水率 (%)	すりへり減 量 (%)	水 浸 膨張比 (%)
クラッシュラン 製鋼スラグ	C S S	—	—	50 以下	2.0 以下
単粒度製鋼スラグ	S S	2.45 以上	3.0 以下	30 以下	2.0 以下

[注] 水浸膨張比の規格は、3 ヶ月以上通常エージングした後の製鋼スラグに適用する。また、試験方法は舗装調査・試験法便覧 B014 を参照する。

表 3-2-23 アスファルトコンクリート再生骨材の品質

旧アスファルトの含有量		%	3.8 以上
旧アスファルトの性 状	針入度	1/10mm	20 以上
	圧裂係数	MPa/mm	1.70 以下
骨材の微粒分量		%	5 以下

[注 1] アスファルトコンクリート再生骨材中に含まれるアスファルトを旧アスファルト、新たに用いる舗装用石油アスファルトを新アスファルトと称する。

[注 2] アスファルトコンクリート再生骨材は、通常 20～13mm、13～5mm、5～0mm の 3 種類の粒度や 20～13mm、13～0mm の 2 種類の粒度にふるい分けられるが、本表に示される規格は、13～0mm の粒度区分のものに適用する。

[注 3] アスファルトコンクリート再生骨材の 13mm 以下が 2 種類にふるい分けられている場合には、再生骨材の製造時における各粒度区分の比率に応じて合成した試料で試験するか、別々に試験して合成比率に応じて計算により 13～0mm 相当分を求めてもよい。また、13～0mm あるいは 13～5mm、5～0mm 以外でふるい分けられている場合には、ふるい分け前の全試料から 13～0mm をふるい取ってこれを対象に試験を行う。

[注 4] アスファルトコンクリート再生骨材中の旧アスファルト含有量及び 75 μ m を通過する量は、アスファルトコンクリート再生骨材の乾燥質量に対する百分率で表す。

[注 5] 骨材の微粒分量試験は JIS A 1103 (骨材の微粒分量試験方法) により求める。

[注 6] アスファルト混合物層の切削材は、その品質が本表に適合するものであれば再

生加熱アスファルト混合物に利用できる。ただし、切削材は粒度がばらつきやすいので他のアスファルトコンクリート発生材を調整して使用することが望ましい。

[注 7] 旧アスファルトの性状は、針入度または、圧裂係数のどちらかが基準を満足すればよい。

12. 使用する水

受注者は、セメント及び石灰安定処理に用いる水に油、酸、強いアルカリ、有機物等を有害含有量を含んでいない清浄なものを使用しなければならない。

13. 再生アスファルトの規格

アスファルト舗装の基層及び表層に再生アスファルトを使用する場合は、第2編 2-2-3-6 安定材に示す40～60、60～80及び80～100の規格に適合するものとする。

14. 適用規定（再生アスファルト(1)）

受注者は、アスファルト舗装の基層及び表層に再生アスファルトを使用する場合、以下の各規定に従わなければならない。

- (1) 受注者は、アスファルト舗装の基層及び表層に再生アスファルトを使用する場合、プラントで使用する再生用添加剤の種類については、工事に使用する前に監督員の承諾を得なければならない。
- (2) 再生加熱アスファルト混合物の再生用添加剤は、アスファルト系または、石油潤滑油系とする。

15. 適用規格（再生アスファルト(2)）

再生アスファルト混合物及び材料の規格は、舗装再生便覧（日本道路協会、平成22年11月）による。

16. 剥離防止対策

剥離防止対策

- (1) フィラーの一部に消石灰やセメントを用いる場合は、その使用量は、アスファルト混合物全質量に対して1～3%を標準とする。
- (2) 剥離防止剤を用いる場合は、その使用量は、アスファルト全質量に対して0.3%以上とする。

17. 基層及び表層に使用する骨材

アスファルト舗装の基層及び表層に使用する骨材は、碎石、玉砕、砂利、製鋼スラグ、砂及び再生骨材とするものとする。

18. 基層及び表層に使用する細骨材

アスファルト舗装の基層及び表層に使用する細骨材は、天然砂、スクリーニングス、高炉水砕スラグ、クリンカーアッシュ、またはそれらを混合したものとする。

19. 基層及び表層に使用するフィラー

アスファルト舗装の基層及び表層に使用するフィラーは、石灰岩やその他の岩石を粉砕した石粉、消石灰、セメント、回収ダスト及びフライアッシュ等とするものとする。

20. 適用規定（加熱アスファルト）

アスファルト舗装の基層及び表層に使用する加熱アスファルト混合物は、以下の各規定に従わなければならない。

- (1) アスファルト舗装の基層及び表層に使用する加熱アスファルト混合物は、表3-2-22、表3-2-23の規格に適合するものとする。
- (2) 密粒度アスファルト混合物の骨材の最大粒径は車道部20mm、歩道部及び車道部のすりつけ舗装は20mmまたは13mmとする。
- (3) アスカーブの材料については設計図書によらなければならない。

21. マーシャル安定度試験

表 3-2-24、表 3-2-25 に示す種類以外の混合物のマーシャル安定度試験の基準値及び粒度範囲は、設計図書によらなければならない。

表 3-2-24 マーシャル安定度試験基準値

混 合 物 の 種 類	① 粗粒度ア スファル ト混合物 20	② 密粒度 アスフ アルト 混合物		③ 細粒度アス ファルト 混合物 13	④ 密粒度ギャ ップアス ファル ト混合物 13	⑤ 密粒度 アスフ アルト 混合物 (20F) (13F)		⑥ 細粒度ギ ャップア スファル ト混合物 (13F)	⑦ 細粒度ア スファル ト混合物 (13F)	⑧ 密粒度ギ ャップア スファル ト混合物 (13F)	⑨ 開粒度ア スファル ト混合物 13
		20	13			(20F)	(13F)				
突固め 回 数	1,000≤T	75				50				75	
	T<1,000	50				50				50	
空隙率 (%)	3~7	3~6		3~7	3~5		2~5	3~5	—		
飽和度 (%)	65~85	70~85		65~85	75~85		75~90	75~85	—		
安定度 kN	4.90 以上	4.90 (7.35) 以上	4.90 以上				3.43 以上	4.90 以上	3.43 以上		
フ ロー 値 (1/100cm)	20~40							20~80	20~40		

[注 1] T:舗装計画交通量 (台/日・方向)

[注 2] 積雪寒冷地域の場合や、 $1,000 \leq T < 3,000$ であっても流動によるわだち掘れのおそれが少ないところでは突き固め回数を 50 回とする。

[注 3] ()内は、 $1,000 \leq T$ で突固め回数を 75 回とする場合の基準値を示す。

[注 4] 水の影響を受けやすいと思われる混合物またはそのような箇所に舗設される混合物は、次式で求めた残留安定度 75%以上が望ましい。

$$\text{残留安定度}(\%) = (60^\circ\text{C}、48 \text{ 時間水浸後の安定度}(\text{kN}) / \text{安定度}(\text{kN})) \times 100$$

[注 5] 開粒度アスファルト混合物を、歩道の透水性舗装の表層として用いる場合、一般に突固め回数を 50 回とする。

表 3-2-25 アスファルト混合物の種類と粒度範囲

混合物の種類	①	②		③	④	⑤		⑥	⑦	⑧	⑨	⑩		
	粗粒度 アスファルト 混合物	密粒度 アスファルト 混合物		細粒度 アスファルト 混合物	密粒度 ギャップ アスファルト 混合物	密粒度 アスファルト 混合物		細粒度 ギャップ アスファルト 混合物	細粒度 アスファルト 混合物	密粒度 ギャップ アスファルト 混合物	開粒度 アスファルト 混合物	ポーラス アスファルト 混合物		
	(20)	(20)	(13)	(13)	(13)	(20F)	(13F)	(13F)	(13F)	(13F)	(13)	(20)	(13)	
仕上がり厚 cm	4~6	4~6	3~5	3~5	3~5	4~6	3~5	3~5	3~4	3~5	3~4	4~5	4~5	
最大粒径	20	20	13	13	13	20	13	13	13	13	13	20	13	
通過質量百分率 (%)	26.5mm	100	100			100						100		
	19mm	95~100	95~100	100	100	95~100	100	100	100	100	100	95~100	100	
	13.2mm	70~90	75~90	95~100	95~100	95~100	75~95	95~100	95~100	95~100	95~100	64~84	90~100	
	4.75mm	35~55	45~65	55~70	65~80	35~55	52~72		60~80	75~90	45~65	23~45	10~31	11~35
	2.36mm	20~35	35~50		50~65	30~45	40~60		45~65	65~80	30~45	15~30	10~20	
	600μm	11~23	18~30		25~40	20~40	25~45		40~60	40~65	25~40	8~20		
	300μm	5~16	10~21		12~27	15~30	16~33		20~45	20~45	20~40	4~15		
	150μm	4~12	6~16		8~20	5~15	8~21		10~25	15~30	10~25	4~10		
75μm	2~7	4~8		4~10	4~10	6~11		8~13	8~15	8~12	2~7	3~7		
アスファルト量%	4.5~6	5~7		6~8	4.5~6.5	6~8		6~8	7.5~9.5	5.5~7.5	3.5~5.5	4~6		

22. プライムコート用石油アスファルト乳剤

プライムコートで使用する石油アスファルト乳剤は、設計図書に示す場合を除き、JIS K 2208（石油アスファルト乳剤）の PK-3 の規格に適合するものとする。

23. タックコート用石油アスファルト乳剤

タックコートで使用する石油アスファルト乳剤は、設計図書に示す場合を除き、JIS K 2208（石油アスファルト乳剤）の PK-4 の規格に適合するものとする。

3-2-6-4 コンクリート舗装の材料

1. 一般事項

コンクリート舗装工で使用する材料について、以下は設計図書によるものとする。

- (1) アスファルト中間層を施工する場合のアスファルト混合物の種類
- (2) 転圧コンクリート舗装の使用材料

2. 適用規定

コンクリート舗装工で使用する以下の材料等は、第 3 編 3-2-6-3 アスファルト舗装の材料の規格に適合するものとする。

- (1) 上層・下層路盤の骨材
- (2) セメント安定処理、石灰安定処理、加熱アスファルト安定処理に使用する材料及び加熱アスファルト安定処理のアスファルト混合物

3. コンクリートの強度

コンクリート舗装工で使用するコンクリートの強度は、設計図書に示す場合を除き、材齢 28 日において求めた曲げ強度で 4.5MPa とするものとする。

4. 転圧コンクリート舗装

転圧コンクリート舗装において、転圧コンクリート版を直接表層に用いる場合のコンクリートの設計基準曲げ強度は、設計図書に示す場合を除き、交通量区分 N3、N4 及び N5

においては 4.5MPa、また N6 においては 5MPa とするものとする。

3-2-6-5 舗装準備工

1. 一般事項

受注者は、アスファルト舗装工、コンクリート舗装工の表層あるいは基層の施工に先立って、上層路盤面の浮石、その他の有害物を除去し、清掃しなければならない。

2. 異常時の処置

受注者は、アスファルト舗装工、コンクリート舗装工の表層及び基層の施工に先立って上層路盤面または基層面の異常を発見した時は、直ちに監督員に連絡し、設計図書に関して監督員と協議しなければならない。

3. 防水層施工の禁止期間

受注者は降雨直後及びコンクリート打設 2 週間以内は防水層の施工を行ってはならない。また、防水層は気温 5℃以下で施工してはならない。

3-2-6-6 橋面防水工

1. 適用規定 (1)

橋面防水工に加熱アスファルト混合物を用いて施工する場合は、第 3 編 3-2-6-7 アスファルト舗装工の規定による。

2. 適用規定 (2)

橋面防水工にグースアスファルト混合物を用いて施工する場合は、第 3 編 3-2-6-11 グースアスファルト舗装工の規定による。

3. 特殊な施工方法

受注者は、橋面防水工に特殊な材料及び工法を用いて施工を行う場合の施工方法は、設計図書によらなければならない。

4. 橋面防水工の施工

受注者は、橋面防水工の施工にあたっては、「道路橋床版防水便覧 第 6 章 材料・施工」（日本道路協会、平成 19 年 3 月）の規定及び第 3 編 3-2-6-7 アスファルト舗装工の規定によることとする。床版面の前処理を適切に実施するとともに、防水層の敷設、塗布等についてはがれや塗りむらなどが生じないように適切に管理しなければならない。これにより難い場合は、監督員の承諾を得なければならない。

5. 滞水箇所の処置

受注者は、橋面防水工の施工において、床版面に滞水箇所を発見した時は、速やかに監督員に連絡し、排水設備の設置などについて、設計図書に関して監督員と協議しなければならない。

3-2-6-7 アスファルト舗装工

1. 下層路盤の規定

受注者は、下層路盤の施工において以下の各規定に従わなければならない。

- (1) 受注者は、粒状路盤の敷均しにあたり、材料の分離に注意しながら、一層の仕上がり厚さで 20cm を超えないように均一に敷均さなければならない。
- (2) 受注者は、粒状路盤の締固めを行う場合、修正 CBR 試験によって求めた最適含水比付近の含水比で、締固めなければならない。

ただし、路床の状態、使用材料の性状等によりこれにより難い場合は、設計図書に関

して監督員と協議しなければならない。

2. 上層路盤の規定

受注者は、上層路盤の施工において以下の各規定に従わなければならない。

- (1) 受注者は、各材料を均一に混合できる設備によって、承諾を得た粒度及び締固めに適した含水比が得られるように混合しなければならない。
- (2) 受注者は、粒度調整路盤材の敷均しにあたり、材料の分離に注意し、一層の仕上がり厚が 15cm 以下を標準とし、敷均さなければならない。ただし、締固めに振動ローラを使用する場合には、仕上がり厚の上限を 20cm とすることができる。
- (3) 受注者は、粒度調整路盤材の締固めを行う場合、修正 CBR 試験によって求めた最適含水比付近の含水比で締固めなければならない。

3. セメント及び石灰安定処理の規定

受注者は、路盤においてセメント及び石灰安定処理を行う場合に、以下の各規定に従わなければならない。

- (1) 安定処理に使用するセメント量及び石灰量は、設計図書によらなければならない。
- (2) 受注者は、施工に先立って、「舗装調査・試験法便覧」（日本道路協会、平成 31 年 3 月）に示される「E013 安定処理混合物の一軸圧縮試験方法」により一軸圧縮試験を行い、使用するセメント量及び石灰量について監督員の承諾を得なければならない。
- (3) セメント量及び石灰量決定の基準とする一軸圧縮強さは、設計図書に示す場合を除き、表 3-2-26 の規格による。

ただし、これまでの実績がある場合で、設計図書に示すセメント量及び石灰量の路盤材が、基準を満足することが明らかであり、監督員が承諾した場合には、一軸圧縮試験を省略することができる。

表 3-2-26 安定処理路盤の品質規格

下層路盤

工 法	機 種	試験項目	試験方法	規格値
セメント 安定処理	—	一軸圧縮強さ [7 日]	舗装調査・試験 法便覧 E013	0.98MPa
石 灰 安定処理	—	一軸圧縮強さ [10 日]	舗装調査・試験 法便覧 E013	0.7MPa

上層路盤

工 法	機 種	試験項目	試験方法	規格値
セメント 安定処理	—	一軸圧縮強さ [7 日]	舗装調査・試験 法便覧 E013	2.9MPa
石 灰 安定処理	—	一軸圧縮強さ [10 日]	舗装調査・試験 法便覧 E013	0.98MPa

- (4) 受注者は、「舗装調査・試験法便覧」(日本道路協会、平成31年3月)に示される「F007 突固め試験方法」によりセメント及び石灰安定処理路盤材の最大乾燥密度を求め、監督員の**承諾**を得なければならない。
- (5) 受注者は、監督員が**承諾**した場合以外は、気温 5℃以下の時及び雨天時に、施工を行ってはならない。
- (6) 受注者は、下層路盤の安定処理を施工する場合に、路床の整正を行った後、安定処理をしようとする材料を均一な層状に整形し、その上に本項(2)～(5)により決定した配合量のセメントまたは石灰を均一に散布し、混合機械で1～2回空練りした後、最適含水比付近の含水比になるよう水を加えながら混合しなければならない。
- (7) 受注者は、下層路盤の安定処理を行う場合に、敷均した安定処理路盤材を最適含水比付近の含水比で、締固めなければならない。ただし、路床の状態、使用材料の性状等によりこれにより難しい場合は、**設計図書**に関して監督員と**協議**しなければならない。
- (8) 受注者は、下層路盤の安定処理を行う場合に、締固め後の1層の仕上がり厚さが30cmを超えないように均一に敷均さなければならない。
- (9) 受注者は、下層路盤のセメント安定処理を行う場合、締固めは、水を加え、混合後2時間以内で完了するようにしなければならない。
- (10) 上層路盤の安定処理の混合方式は、**設計図書**によらなければならない。
- (11) 受注者は、上層路盤の安定処理を行う場合に、路盤材の分離を生じないように敷均し、締固めなければならない。
- (12) 受注者は、上層路盤の安定処理を行う場合に、1層の仕上がり厚さは、最小厚さが最大粒径の3倍以上かつ10cm以上、最大厚さの上限は20cm以下でなければならない。ただし締固めに振動ローラを使用する場合には、仕上がり厚の上限を30cmとすることができる。
- (13) 受注者は、上層路盤の安定処理を行う場合、セメント安定処理路盤の締固めは、混合後2時間以内に完了するようにしなければならない。
- (14) 受注者は、一日の作業工程が終わった時は、道路中心線に直角に、かつ鉛直に、横断施工目地を設けなければならない。また、横断方向の施工目地は、セメントを用いた場合は施工端部を垂直に切り取り、石灰を用いた場合には前日の施工端部を乱して、それぞれ新しい材料を打ち継ぐものとする。
- (15) 受注者は、セメント及び石灰安定処理路盤を二層以上に施工する場合の縦継目の位置を一層仕上がり厚さの2倍以上、横継目の位置は、1m以上ずらさなければならない。
- (16) 受注者は、加熱アスファルト安定処理層、基層または表層と、セメント及び石灰安定処理層の縦継目の位置を15cm以上、横継目の位置を1m以上ずらさなければならない。
- (17) 養生期間及び養生方法は、**設計図書**によるものとする。
- (18) 受注者は、セメント及び石灰安定処理路盤の養生を仕上げ作業完了後直ちに行わなければならない。

4. 加熱アスファルト安定処理の規定

受注者は、路盤において加熱アスファルト安定処理を行う場合に、以下の各規定による。

- (1) 加熱アスファルト安定処理路盤材は、表3-2-27に示すマーシャル安定度試験基準値に適合するものとする。供試体の突固め回数は両面各々50回とするものとする。

表 3-2-27 マーシャル安定度試験基準値

項 目	基 準 値
安定度 kN	3.43 以上
フロー値 (1/100cm)	10～40
空隙率 (%)	3～12

[注] 25mm を超える骨材部分は、同重量だけ 25mm～13mm で置き換えてマーシャル安定度試験を行う。

- (2) 受注者は、加熱アスファルト安定処理路盤材の粒度及びアスファルト量の決定にあたっては、配合設計を行い、監督員の**承諾**を得なければならない。ただし、これまでに実績（過去 1 年以内にプラントから生産され使用した）がある加熱アスファルト安定処理路盤材を用いる場合には、これまでの実績（過去 1 年以内にプラントから生産され使用した）または、定期試験による配合設計書を監督員が**承諾**した場合に限り、配合設計を省略することができる。
- (3) 受注者は、ごく小規模な工事（総使用量 500t 未満あるいは施工面積 2,000m² 未満）においては、これまでの実績（過去 1 年以内にプラントから生産され使用した）または定期試験による試験結果の**提出**によって、配合設計を省略することができる。
- (4) 受注者は、加熱アスファルト安定処理路盤材の基準密度の決定にあたっては、監督員の**承諾**を得た配合で、室内で配合された混合物から 3 個のマーシャル供試体を作製し、次式により求めたマーシャル供試体の密度の平均値を基準密度としなければならない。
 なお、マーシャル供試体を作製にあたっては、25mm を超える骨材だけ 25～13mm の骨材と置き換えるものとする。ただし、これまでに実績（過去一年以内にプラントから生産され使用した）や定期試験で基準密度が求められている場合には、その試験結果を監督員が**承諾**した場合に限り、基準密度を省略することができる。

$$\text{密度 (g/cm}^3\text{)} = \frac{\text{乾燥供試体の空中質量 (g)}}{\text{表乾供試体の空中質量 (g)} - \text{供試体の水中質量 (g)}} \times \text{常温の水の密度 (g/cm}^3\text{)}$$

- (5) 受注者は、加熱アスファルト安定処理混合物の排出時（出荷時）の温度について監督員の**承諾**を得なければならない。また、その変動は**承諾**を得た温度に対して±25℃の範囲内としなければならない。
- (6) 受注者は、加熱アスファルト安定処理混合物を貯蔵する場合、一時貯蔵ビンまたは加熱貯蔵サイロに貯蔵しなければならない。
- (7) 受注者は、劣化防止対策を施していない一時貯蔵ビンでは、12 時間以上加熱アスファルト安定処理混合物を貯蔵してはならない。
- (8) 受注者は、加熱アスファルト安定処理混合物を運搬する場合、清浄で平滑な荷台を有するダンプトラックを使用し、ダンプトラックの荷台内面には、混合物の付着を防止する油、または溶液を薄く塗布しなければならない。
- (9) 受注者は、加熱アスファルト安定処理混合物の運搬時の温度低下を防ぐために運搬

中はシート類で覆わなければならない。

- (10) 受注者は、加熱アスファルト安定処理混合物の舗設作業を監督員が承諾した場合を除き、気温が 5℃以下の時に施工してはならない。また、雨が降り出した場合、敷均し作業を中止し、すでに敷均した箇所を速やかに締固めて仕上げを完了させなければならない。
- (11) 受注者は、加熱アスファルト安定処理混合物の敷均しにあたり、敷均し機械は施工条件に合った機種のアスファルトフィニッシャーを選定するものとする。また、プライムコート散布は、本条 5 項 (10)、(12)～(14)号による。
- (12) 受注者は、設計図書に示す場合を除き、加熱アスファルト安定処理混合物を敷均した時の混合物の温度は 110℃以上、また、一層の仕上がり厚さは 10cm 以下としなければならない。ただし、混合物の種類によって敷均しが困難な場合や、中温化技術により施工性を改善した混合物を使用する場合、締固め効果の高いローラを使用する場合などは、設計図書に関して監督員と協議の上、所定の締固めが得られる範囲で、混合物の適切な温度を決定するものとする。
- (13) 機械仕上げが不可能な箇所は人力施工とする。
- (14) 受注者は、加熱アスファルト安定処理混合物の締固めにあたり、締固め機械は施工条件に合ったローラを選定しなければならない。
- (15) 受注者は、加熱アスファルト安定処理混合物を敷均した後、ローラにより締固めなければならない。
- (16) 受注者は、加熱アスファルト安定処理混合物をローラによる締固めが不可能な箇所は、タンパ、プレート、コテ等で締固めなければならない。
- (17) 受注者は、加熱アスファルト安定処理混合物の継目を締固めて密着させ平坦に仕上げなければならない。すでに舗設した端部の締固めが不足している場合や、亀裂が多い場合は、その部分を切り取ってから隣接部を施工しなければならない。
- (18) 受注者は、縦継目、横継目及び構造物との接合面に瀝青材料を薄く塗布しなければならない。
- (19) 受注者は、表層と基層及び加熱アスファルト安定処理層の各層の縦継目の位置を 15cm 以上、横継目の位置を 1m 以上ずらさなければならない。
- (20) 受注者は、表層と基層及び加熱アスファルト安定処理層の縦継目は、車輪走行位置の直下からずらして設置しなければならない。

なお、表層は原則としてレーンマークに合わせるものとする。

5. 基層及び表層の規定

受注者は、基層及び表層の施工を行う場合に、以下の各規定に従わなければならない。

- (1) 受注者は、加熱アスファルト混合物の粒度及びアスファルト量の決定にあたっては、設計配合を行い監督員の承諾を得なければならない。
ただし、これまでに実績（過去 1 年以内にプラントから生産され使用した）がある配合設計の場合には、これまでの実績または定期試験による配合設計書を監督員が承諾した場合に限り、配合設計を省略することができる。
- (2) 受注者は、ごく小規模な工事（総使用量 500t 未満あるいは施工面積 2,000m² 未満）においては、これまでの実績（過去 1 年以内にプラントから生産され使用した）または

定期試験による配合設計書の**提出**によって配合設計を省略することができる。

- (3) 受注者は、舗設に先立って、(1)号で決定した場合の混合物について混合所で試験練りを行わなければならない。試験練りの結果が表 3-2-24 に示す基礎値と照合して基準値を満足しない場合には、骨材粒度またはアスファルト量の修正を行わなければならない。ただし、これまでに製造実績のある混合物の場合には、これまでの実績（過去1年以内にプラントから生産され使用した）または定期試験による試験練り結果報告書を監督員が**承諾**した場合に限り、試験練りを省略することができる。
- (4) 受注者は、ごく小規模な工事（総使用量 500t 未満あるいは施工面積 2,000m² 未満）においては、これまでの実績（過去1年以内にプラントから生産され使用した）または定期試験による試験練り結果報告書の**提出**によって試験練りを省略することができる。
- (5) 受注者は混合物最初の一日の舗設状況を観察し、必要な場合には配合を修正し、監督員の**承諾**を得て最終的な配合（現場配合）を決定しなければならない。
- (6) 受注者は表層及び基層用の加熱アスファルト混合物の基準密度の決定にあたっては、(7)号に示す方法によって基準密度をもとめ、監督員の**承諾**を得なければならない。ただし、これまでの実績（過去1年以内にプラントから生産され使用した）や定期試験で基準密度が求められている場合には、それらの結果を監督員が**承諾**した場合に限り、基準密度の試験を省略することができる。
- (7) 表層及び基層用の加熱アスファルトの基準密度は、監督員の**承諾**を得た現場配合により製造した最初の1～2日間の混合物から、午前・午後おのおの3個のマーシャル供試体を作成し、次式により求めたマーシャル供試体の密度の平均値を基準密度とする。

開粒度アスファルト混合物以外の場合

$$\text{密度 (g/cm}^3\text{)} = \frac{\text{乾燥供試体の空中質量 (g)}}{\text{表乾供試体の空中質量 (g) - 供試体の水中質量 (g)}} \times \text{常温の水の密度 (g/cm}^3\text{)}$$

開粒度アスファルト混合物の場合

$$\text{密度 (g/cm}^3\text{)} = \frac{\text{乾燥供試体の空中質量 (g)}}{\text{供試体の断面積 (cm}^2\text{)} \times \text{ノギスを用いて計測した供試体の厚さ (cm)}}$$

- (8) 受注者は、ごく小規模な工事（総使用量 500t 未満あるいは施工面積 2,000m² 未満）においては、実績（過去1年以内にプラントから生産され使用した）や定期試験で得られている基準密度の試験結果を**提出**することにより、基準密度の試験を省略することができる。
- (9) 混合所設備、混合作業、混合物の貯蔵、混合物の運搬及び舗設時の気候条件については本条第4項(5)～(10)号による。

- (10) 受注者は、施工にあたってプライムコート及びタックコートを施す面が乾燥していることを**確認**するとともに、浮石、ごみ、その他の有害物を除去しなければならない。
- (11) 受注者は、路盤面及びタックコート施工面に異常を発見した時は、直ちに監督員に**連絡**し、**設計図書**に関して監督員と**協議**しなければならない。
- (12) アスファルト基層工及び表層工の施工にあたって、プライムコート及びタックコートの使用量は、**設計図書**によるものとする。
- (13) 受注者は、プライムコート及びタックコートの散布にあたって、縁石等の構造物を汚さないようにしながら、アスファルトディストリビュータまたはエンジンブレーヤで均一に散布しなければならない。
- (14) 受注者は、プライムコートを施工後、交通に開放する場合は、瀝青材料の車輪への付着を防ぐため、粗目砂等を散布しなければならない。交通によりプライムコートがはく離した場合には、再度プライムコートを施工しなければならない。
- (15) 受注者は、散布したタックコートが安定するまで養生するとともに、上層のアスファルト混合物を舗設するまでの間、良好な状態に維持しなければならない。
- (16) 混合物の敷均しは、本条4項(11)～(13)号によるものとする。ただし、**設計図書**に示す場合を除き、一層の仕上がり厚は7cm以下とするものとする。
- (17) 混合物の締固めは、本条4項(14)～(16)号によるものとする。
- (18) 継目の施工は、本条4項(17)～(20)号によるものとする。
- (19) アスカーブの施工は、本条5項によるものとする。

6. 交通開放時の舗装表面温度

受注者は、監督員の**指示**による場合を除き、舗装表面温度が50℃以下になってから交通開放を行わなければならない。

3-2-6-8 半たわみ性舗装工

1. 改質アスファルト

受注者は、流動対策として改質アスファルトを使用する場合には、第2編2-2-8-1一般瀝青材料の3項に規定するセミブローンアスファルト(AC-100)と同等品以上を使用しなければならない。

2. 半たわみ性舗装工の施工

半たわみ性舗装工の施工については、第3編3-2-6-7アスファルト舗装工の規定による。

3. 浸透性ミルクの使用量

受注者は、半たわみ性舗装工の浸透性ミルクの使用量は、**設計図書**によらなければならない。

4. 適用規定

受注者は、半たわみ性舗装工の施工にあたっては、「舗装施工便覧第9章9-4-1 半たわみ性舗装工」(日本道路協会、平成18年2月)の規定、「舗装施工便覧 第5章 及び第6章 構築路床・路盤の施工及びアスファルト・表層の施工」(日本道路協会、平成18年2月)の規定、「アスファルト舗装工事共通仕様書解説第10章10-3-7 施工」(日本道路協会、平成4年12月)の規定、「舗装再生便覧第2章2-7 施工」(日本道路協会、平成22年11月)の規定による。これにより難い場合は、監督員の**承諾**を得なければならない。

ない。

3-2-6-9 排水性舗装工

1. 適用規定 (1)

排水性舗装工の施工については、第3編 3-2-6-7 アスファルト舗装工の規定による。

2. 適用規定 (2)

受注者は、排水性舗装工の施工については、「舗装施工便覧 第7章 ポーラスアスファルト混合物の施工、第9章 9-3-1 排水機能を有する舗装」（日本道路協会、平成18年2月）の規定、「舗装再生便覧 2-7 施工」（日本道路協会、平成22年11月）の規定による。これにより難しい場合は、監督員の承諾を得なければならない。

3. バインダ（アスファルト）の標準的性状

ポーラスアスファルト混合物に用いるバインダ（アスファルト）はポリマー改質アスファルトH型とし、表3-2-28の標準的性状を満足するものでなければならない。

表 3-2-28 ポリマー改質アスファルトH型の標準的性状

項目	種類		H型	
	付加記号		H型-F	
軟化点	℃		80.0 以上	
伸度	(7℃)	cm	—	—
	(15℃)	cm	50 以上	—
タフネス (25℃)	N・m		20 以上	—
テナシティ (25℃)	N・m		—	—
粗骨材の剥離面積率	%		—	—
フラス脆化点	℃		—	-12 以下
曲げ仕事量 (-20℃)	kPa		—	400 以上
曲げスティフネス (-20℃)	MPa		—	100 以下
針入度 (25℃)	1/10 mm		40 以上	
薄膜加熱質量変化率	%		0.6 以下	
薄膜加熱後の針入度残留率	%		65 以上	
引火点	℃		260 以上	
密度 (15℃)	g/c m ³		試験表に付記	
最適混合温度	℃		試験表に付記	
最適締固め温度	℃		試験表に付記	

4. タックコートに用いる瀝青材

タックコートに用いる瀝青材は、原則としてゴム入りアスファルト乳剤（PKR-T）を使用することとし、表3-2-29の標準的性状を満足するものでなければならない。

表 3-2-29 アスファルト乳剤の標準的性状

種類及び記号		PKR-T	
			項目
エングラード(25°C)		1~10	
セイボルトフロー秒(50°C)		s	
ふるい残留分(1.18 mm)		%	
付着度		2/3 以上	
粒子の電荷		陽(+)	
留出油分(360°Cまでの)		—	
蒸発残留分		%	
蒸発残留物	針入度(25°C)	1/10 mm	
	軟化点	°C	
	タフネス	(25°C)N・m	3.0 以上
		(15°C)N・m	—
	テナシティ	(25°C)N・m	1.5 以上
		(15°C)N・m	—
貯蔵安定度(24hr)質量	%	1 以下	
浸透性		s	
凍結安定度(-5°C)		—	

5. ポーラスアスファルト混合物の配合

ポーラスアスファルト混合物の配合は表 3-2-30 を標準とし、表 3-2-31 に示す目標値を満足するように決定する。

なお、ポーラスアスファルト混合物の配合設計は、「舗装設計施工指針」（日本道路協会、平成 18 年 2 月）及び「舗装施工便覧」（日本道路協会、平成 18 年 2 月）に従い、最適アスファルト量を設定後、密度試験、マーシャル安定度試験、透水試験及びホイールトラッキング試験により設計アスファルト量を決定する。ただし、同一の材料でこれまでに実績（過去 1 年以内にプラントから生産され使用した）がある配合設計の場合には、これまでの実績または定期試験による配合設計書について監督員が承諾した場合に限り、配合設計を省略することができる。

表 3-2-30 ポーラスアスファルト混合物の標準的な粒度範囲

ふるい目 呼び寸法		粒 度 範 囲	
		最大粒径 (13)	最大粒径 (20)
百分率 (%) 通過質量	26.5mm	—	100
	19.0mm	100	95~100
	13.2mm	90~100	64~84
	4.75mm	11~35	10~31
	2.36mm	10~20	10~20
	75 μ m	3~7	3~7
アスファルト量		4~6	

[注] 上表により難しい場合は監督員と協議しなければならない。

表 3-2-31 ポーラスアスファルト混合物の目標値

項 目	目 標 値
空隙率	% 20 程度
透水係数	cm/sec 10^{-2} 以上
安定度	kN 3.43 以上
動的安定度 (DS)	回/mm 一般部 4,000 程度 交差点部 5,000 程度

[注1] 突き固め回数は両面各 50 回とする。(動的安定度は、交通量区分 N 7 の場合を示している。他はわだち掘れ対策に準ずる。)

[注2] 上表により難しい場合は監督員と協議しなければならない。

6. 混合時間

混合時間は骨材にアスファルトの被覆が充分に行われ均一に混合できる時間とする。ポーラスアスファルト混合物は粗骨材の使用量が多いため通常のアスファルト混合物と比較して骨材が過加熱になりやすいなど温度管理が難しく、また、製品により望ましい温度が異なることから、混合温度には十分注意をし、適正な混合温度で行わなければならない。

7. 施工方法

施工方法については、以下の各規定による。

- (1) 既設舗装版を不透水層とする場合は、事前または路面切削完了後に舗装版の状況を調査し、その結果を監督員に報告するとともに、ひび割れ等が認められる場合の雨水の浸透防止あるいはリフレクションクラック防止のための処置は、設計図書に関して監督員の承諾を得てから講じなければならない。(切削オーバーレイ、オーバーレイの工事の場合)
- (2) 混合物の舗設は、通常混合物より高い温度で行う必要があること、温度低下が通常

の混合物より早いこと及び製品により望ましい温度が異なることから、特に温度管理には十分注意し速やかに敷均し、転圧を行わなければならない。

- (3) 排水性舗装の継目の施工にあたっては、継目をよく清掃した後、加温を行い、敷均したポーラスアスファルト混合物を締固め、相互に密着させるものとする。また、摺り付け部の施工にあたっては、ポーラスアスファルト混合物が飛散しないよう入念に行わなければならない。

8. 施工工程

受注者は、第1編 1-1-1-4 第1項の**施工計画書**の記載内容に加えて、一般部、交差点部の標準的な1日あたりの施工工程を記載するものとする。

なお、作成にあたり、夏期においては初期わだち掘れ及び空隙つぶれに影響を与える交通開放温度に、冬期においては締固め温度に影響を与えるアスファルト混合物の温度低下に留意しなければならない。

3-2-6-10 透水性舗装工

1. 透水性舗装工の施工

透水性舗装工の施工については、「舗装施工便覧第7章ポーラスアスファルト舗装工、第9章 9-3-2 透水機能を有する舗装」（日本道路協会、平成18年2月）、第3編 3-2-6-7 アスファルト舗装工の規定による。これにより難しい場合は、監督員の**承諾**を得なければならない。

2. ポーラスアスファルト混合物の配合

ポーラスアスファルト混合物配合及び、目標値については、第3編 3-2-6-9 排水性舗装工の規定による。

なお、ポーラスアスファルト混合物の配合設計は、「舗装設計施工指針」（日本道路協会、平成18年2月）及び「舗装施工便覧」（日本道路協会、平成18年2月）に従い、最適アスファルト量を設定後、密度試験、マーシャル安定度試験、透水試験及びホイールトラッキング試験により設計アスファルト量を決定する。ただし、同一の材料でこれまでに実績（過去1年以内にプラントから生産され使用した）がある配合設計の場合には、これまでの実績または定期試験による配合設計書について監督員が**承諾**した場合に限り、配合設計を省略することができる。

3-2-6-11 グースアスファルト舗装工

1. 施工前準備

受注者は、グースアスファルト舗装工の施工に先立ち、基盤面の有害物を除去しなければならない。

なお、基盤が鋼床版の場合は、鋼床版の発錆状況を考慮して表面処理を施すものとする。

2. 異常時の処置

受注者は、基盤面に異常を発見した時は、直ちに監督員に**連絡**し、**設計図書**に関して監督員と**協議**しなければならない。

3. 舗設面の汚れの除去・乾燥

受注者は、グースアスファルト混合物の舗設にあたっては、ブリスタリング等の障害が出ないように、舗設面の汚れを除去し、乾燥させなければならない。また、鋼床版面はさびや異物がないように素地調整を行うものとする。

4. グースアスファルト混合物の混合

受注者は、グースアスファルト混合物の混合は、バッチ式のアスファルトプラントで行い、グースアスファルト混合物の混練・運搬にはクッカを用いなければならない。

5. グースアスファルト舗装工の施工

受注者は、グースアスファルト舗装工の施工については、「舗装施工便覧第 9 章 9-4-2 グースアスファルト舗装」（日本道路協会、平成 18 年 2 月）の規定による。

6. 接着剤の塗布

接着剤の塗布にあたっては、以下の各規定による。

- (1) 受注者は、接着剤にゴムアスファルト系接着剤の溶剤型を使用しなければならない。
- (2) 接着剤の規格は表 3-2-32 を満足するものでなければならない。

表 3-2-32 接着剤の規格鋼床版用

項 目	規 格 値	試 験 法
	ゴムアスファルト系	
不揮発分 (%)	50 以上	JIS K 6833-1, 2
粘度 (25℃) [Poise(Pa・s)]	5(0.5)以下	JIS K 6833-1, 2
指触乾燥時間 (分)	90 以下	JIS K 5600
低温風曲試験(-10℃、3mm)	合 格	JIS K 5600
基盤目試験 (点)	10	JIS K 5600
耐湿試験後の基盤目試験 (点)	8 以上	JIS K 5600
塩水暴露試験後の基盤目試験 (点)	8 以上	JIS K 5600

[注] 基盤目試験の判定点は(財)日本塗料検査協会「塗膜の評価基準」の標準判定写真による。

表 3-2-32(1) 接着剤の規格コンクリート床版用

項 目	アスファルト系 (ゴム入り) 溶剤型	ゴム系溶剤型		試 験 方 法
		1 次プライマー	2 次プライマー	
指触乾燥時間 (20℃)分	60 分以内	30 分以内	60 分以内	JIS K 5600-1 *1
不揮発分 (%)	20 以上	10 以上	25 以上	JIS K 6833-1, 2 *2
作 業 性	塗り作業に支障のないこと			JIS K 5600-1 *1
耐 久 性	5 日間で異常のないこと			JIS K 5600-1 *1

[注] *1 適用する床版の種類に応じた下地材を使用する。(例:コンクリート床版の場合はコンクリートブロックまたはモルタルピースとし、鋼床版の場合は鋼板を使用する)

*2 試験方法は、JIS K 6833-1, 2、JIS K 6387-1, 2などを参考に実施する。

表 3-2-32 (2) シート系床版防水層(流し貼り型、加熱溶着型、常温粘着型)プライマーの品質

項目	種類			試験方法
	溶剤型	水性型	水性型	
指触乾燥時間 (23℃)分	60分以内	60分以内	180分以内	JIS K 5600-1 *1
不揮発分%	20以上	50以上	35以上	JIS K 6833-1, 2 *2
作業性	塗り作業に支障のないこと			JIS K 5600-1 *1
耐水性	5日間で異常のないこと			JIS K 5600-1 *1

[注1] *1 適用する床版の種類に応じた下地剤を使用する。

*2 試験方法は JIS K 6833-1, 2, JIS K 6387-1, 2などを参考に実施する。

[注2] と幕系床版防水層(アスファルト加熱型)のプライマーは上表の品質による。

- (3) 受注者は、火気を厳禁し、鋼床版面にハケ・ローラーバケ等を用いて、0.3~0.4l/m²の割合で塗布しなければならない。塗布は、鋼床版面にハケ・ローラーバケ等を用いて、0.15~0.2l/m²の割合で一層を塗布し、その層を約3時間乾燥させた後に一層目の上に同じ要領によって二層目を塗布するものとする。
- (4) 受注者は、塗布された接着層が損傷を受けないようにして、二層目の施工後12時間以上養生しなければならない。
- (5) 受注者は、施工時に接着剤をこぼしたり、部分的に溜まる等所要量以上に塗布して有害と認められる場合や、油類をこぼした場合には、その部分をかき取り再施工しなければならない。

7. 夏期高温時の施工

受注者は、夏期高温時に施工する場合は、以下の各規定による。

- (1) 受注者は、夏期高温時に施工する場合には、流動抵抗性が大きくなるように瀝青材料を選択しなければならない。
- (2) 骨材は第3編 3-2-6-3 アスファルト舗装の材料の規定による。
また、フィラーは石灰岩粉末とし、第2編 2-2-3-5 フィラーの品質規格による。

8. グースアスファルトの示方配合

グースアスファルトの示方配合は、以下の各規定による。

- (1) 骨材の標準粒度範囲は表 3-2-33 に適合するものとする。

表 3-2-33 骨材の標準粒度範囲

ふるい目の開き	通過質量百分率 (%)
19.0 mm	100
13.2 mm	95~100
4.75 mm	65~85

2.36 mm	45～62
600 μm	35～50
300 μm	28～42
150 μm	25～34
75 μm	20～27

(2) 標準アスファルト量の規格は表 3-2-34 に適合するものとする。

表 3-2-34 標準アスファルト量

	混合物全量に対する百分率 (%)
アスファルト量	7～10

(3) 受注者は、グースアスファルトの粒度及びアスファルト量の決定にあたっては配合設計を行い、**設計図書**に関して監督員の**承諾**を得なければならない。

9. 設計アスファルト量の決定

設計アスファルト量の決定については、以下の各規定による。

(1) 示方配合されたアスファルトプラントにおけるグースアスファルト混合物は表 3-2-35 の基準値を満足するものでなければならない。

表 3-2-35 アスファルトプラントにおけるグースアスファルト混合物の基準値

項	目	基準値
流動性試験、リュエル流動性 (240℃)	sec	3～20
貫入量試験、貫入量 (40℃、52.5kg/5cm ² 、30分)	mm	表層 1～4 基層 1～6
ホイトラッキング試験、動的安定度 (60℃、6.4kg/cm ²) 回/mm		300 以上
曲げ試験、破断ひずみ (-10℃、50mm/min)		8.0×10 ⁻³ 以上

[注] 試験方法は、「舗装調査・試験法便覧」を参照する。

(2) グースアスファルト混合物の流動性については同一温度で同一のリュエル流動性であっても施工方法や敷きならし機械の質量などにより現場での施工法に差がでるので、受注者は、配合設計時にこれらの条件を把握するとともに過去の実績などを参考にして、最も適した値を設定しなければならない。

(3) 受注者は、試験の結果から基準値を満足するアスファルト量がまとまらない場合には、骨材の配合等を変更し、再試験を行わなければならない。

(4) 受注者は、配合を決定した時には、**設計図書**に示す品質が得られることを**確認**し、**確認**のための資料を整備及び保管し、監督員の請求があった場合は速やかに**提示**しなければならない。

(5) 大型車交通量が多く、特に流動性が生じやすい箇所に用いる場合、貫入量は 2mm 以下を目標とする。

10. 現場配合

現場配合については、受注者は舗設に先立って第3編3-2-6-11 グースアスファルト舗装工の9項の(4)で決定した配合の混合物を実際に使用する混合所で製造し、その混合物で流動性試験、貫入量試験等を行わなければならない。ただし、基準値を満足しない場合には骨材粒度または、アスファルト量の修正を行わなければならない。

11. 混合物の製造

混合物の製造にあたっては、以下の各規定による。

- (1) アスファルトプラントにおけるグースアスファルトの標準加熱温度は表3-2-36を満足するものとする。

表3-2-36 アスファルトプラントにおける標準加熱温度

材 料	加 熱 温 度
アスファルト	220℃以下
石 粉	常温～150℃

- (2) ミキサー排出時の混合物の温度は、180～220℃とする。

12. 敷均しの施工

敷均しの施工にあたっては、以下の各規定による。

- (1) 受注者は、グースアスファルトフィニッシャまたは人力により敷均ししなければならない。
- (2) 一層の仕上り厚は3～4cmとする。
- (3) 受注者は、表面が湿っていない時に混合物を敷均すものとする。作業中雨が降り出した場合には、直ちに作業を中止しなければならない。
- (4) 受注者は、グースアスファルトの舗設作業を監督員が承諾した場合を除き、気温が5℃以下の時に施工してはならない。

13. 目地工の施工

目地工の施工にあたっては、以下の各規定による。

- (1) 受注者は、横及び縦継目を加熱し密着させ、平坦に仕上げなければならない。
- (2) 受注者は、鋼床版上での舗装にあたって、リブ及び縦桁上に縦継目を設けてはならない。
- (3) 受注者は、雨水等の侵入するのを防止するために、標準作業がとれる場合には、構造物との接触部に成型目地材を用い、局部的な箇所等小規模の場合には、構造物との接触部に注入目地材を用いなければならない。
- (4) 成型目地材はそれを溶融して試験した時、注入目地材は、表3-2-37の規格を満足するものでなければならない。

表 3-2-37 目地材の規格

項	目	規 格 値	試 験 法
針入度 (円錐針)	(mm)	9 以下	舗装調査・試験法便覧
流動	(mm)	3 以下	
引張量	(mm)	10 以上	

[注] 試験方法は、「舗装調査・試験法便覧」を参照する。

- (5) 成型目地材は、厚さが 10mm、幅がグースアスファルトの層の厚さに等しいものでなければならない。
- (6) 注入目地材の溶解は、間接加熱によらなければならない。
- (7) 注入目地材は、高温で長時間加熱すると変質し劣化する傾向があるから、受注者は、できるだけ短時間で指定された温度に溶解し、使用しなければならない。
- (8) 受注者は、目地内部、構造物側面、成型目地に対してはプライマーを塗布しなければならない。
- (9) プライマーの使用量は、目地内部に対しては 0.3l/m^2 、構造物側面に対しては 0.2l/m^2 、成型目地材面に対しては 0.3l/m^2 とする。

3-2-6-12 コンクリート舗装工

1. 下層路盤の規定

受注者は、下層路盤の施工において以下の各規定に従わなければならない。

- (1) 受注者は、粒状路盤の敷均しにあたり、材料の分離に注意しながら、一層の仕上がり厚さで 20cm を超えないように均一に敷均さなければならない。
- (2) 受注者は、粒状路盤の締固めを行う場合、修正 CBR 試験によって求めた最適含水比付近の含水比で、締固めなければならない。ただし、路床の状態、使用材料の性状等によりこれにより難しい場合は、**設計図書**に関して監督員と**協議**しなければならない。

2. 上層路盤の規定

受注者は、上層路盤の施工において以下の各規定に従わなければならない。

- (1) 受注者は、各材料を均一に混合できる設備によって、**承諾**を得た粒度及び締固めに適した含水比が得られるように混合しなければならない。
- (2) 受注者は、粒度調整路盤材の敷均しにあたり、材料の分離に注意し、一層の仕上がり厚が 15cm 以下を標準とし、敷均さなければならない。ただし、締固めに振動ローラを使用する場合には、仕上がり厚の上限を 20cm とすることができる。
- (3) 受注者は、粒度調整路盤材の締固めを行う場合、修正 CBR 試験によって求めた最適含水比付近の含水比で、締固めなければならない。

3. セメント及び石灰安定処理の規定

受注者は、路盤においてセメント及び石灰安定処理を行う場合に、以下の各規定に従わなければならない。

- (1) 安定処理に使用するセメント量及び石灰量は、**設計図書**によるものとする。
- (2) 受注者は、施工に先立って、「舗装調査・試験法便覧」（日本道路協会、平成 31 年 3 月）に示される「E013 安定処理混合物の一軸圧縮試験方法」により一軸圧縮試験を行い、使用するセメント量及び石灰量について監督員の**承諾**を得なければならない。
- (3) 下層路盤、上層路盤に使用するセメント及び石灰安定処理に使用するセメント石灰安定処理混合物の品質規格は、**設計図書**に示す場合を除き、表 3-2-38、表 3-2-39 の規格

に適合するものとする。

ただし、これまでの実績がある場合で、**設計図書**に示すセメント量及び石灰量の路盤材が、基準を満足することが明らかであり、監督員が**承諾**した場合には、一軸圧縮試験を省略することができる。

表 3-2-38 安定処理路盤（下層路盤）の品質規格

工 法	種 別	試験項目	試験方法	規格値
セメント 安定処理	—	一軸圧縮強さ [7 日]	舗装調査・試験法 便覧 E013	0.98MPa
石 灰 安定処理	—	一軸圧縮強さ [10 日]	舗装調査・試験法 便覧 E013	0.5MPa

表 3-2-39 安定処理路盤（上層路盤）の品質規格

工 法	種 別	試験項目	試験方法	規格値
セメント 安定処理	—	一軸圧縮強さ [7 日]	舗装調査・試験法 便覧 E013	2.0MPa
石 灰 安定処理	—	一軸圧縮強さ [10 日]	舗装調査・試験法 便覧 E013	0.98MPa

- (4) 受注者は、「舗装調査・試験法便覧」（日本道路協会、平成 31 年 3 月）に示される「F007 突固め試験方法」によりセメント及び石灰安定処理路盤材の最大乾燥密度を求め、監督員の**承諾**を得なければならない。
- (5) 受注者は、監督員が**承諾**した場合以外は、気温 5℃以下の時及び雨天時に、施工を行ってはならない。
- (6) 受注者は、下層路盤の安定処理を施工する場合に、路床の整正を行った後、安定処理をしようとする材料を均一な層状に整形し、その上に本項 (2) ～ (5) により決定した配合量のセメントまたは石灰を均一に散布し、混合機械で 1～2 回空練りしたのち、最適含水比付近の含水比になるよう水を加えながら混合しなければならない。
- (7) 受注者は、下層路盤の安定処理を行う場合に、敷均した安定処理路盤材を最適含水比付近の含水比で、締固めなければならない。ただし、路床の状態、使用材料の性状によりこれにより難しい場合は、監督員と**協議**しなければならない。
- (8) 受注者は、下層路盤の安定処理を行う場合に、締固め後の一層の仕上がり厚さが 30cm を超えないように均一に敷均さなければならない。
- (9) 受注者は、下層路盤のセメント安定処理を行う場合、締固めは水を加え、混合後 2 時間以内で完了するようにしなければならない。
- (10) 上層路盤の安定処理の混合方式は、**設計図書**によらなければならない。
- (11) 受注者は、上層路盤の安定処理を行う場合に、路盤材の分離を生じないよう敷均し、

締固めなければならない。

- (12) 受注者は、上層路盤の安定処理を行う場合に、一層の仕上がり厚さは、最小厚さが最大粒径の 3 倍以上かつ 10cm 以上、最大厚さの上限は 20cm 以下でなければならない。ただし締固めに振動ローラを使用する場合には、仕上がり厚の上限を 30cm とすることができる。
- (13) 受注者は、上層路盤の安定処理を行う場合に、セメント安定処理路盤の締固めは、混合後 2 時間以内に完了するようにしなければならない。
- (14) 受注者は、一日の作業工程が終わった時は、道路中心線に直角に、かつ鉛直に横断施工目地を設けなければならない。また、横断方向の施工目地は、セメントを用いた場合は施工端部を垂直に切り取り、石灰を用いた場合には前日の施工端部を乱して、それぞれ新しい材料を打ち継ぐものとする。
- (15) 受注者は、セメント及び石灰安定処理路盤を二層以上に施工する場合の縦継目の位置を一層仕上がり厚さの 2 倍以上、横継目の位置は、1m 以上ずらさなければならない。
- (16) 受注者は、加熱アスファルト安定処理層、基層または表層と、セメント及び石灰安定処理層の縦継目の位置を 15cm 以上、横継目の位置を 1m 以上ずらさなければならない。
- (17) 養生期間及び養生方法は、**設計図書**によらなければならない。
- (18) 受注者は、セメント及び石灰安定処理路盤の養生を、仕上げ作業完了後直ちに行わなければならない。

4. 加熱アスファルト安定処理の規定

受注者は、路盤において加熱アスファルト安定処理を行う場合に、以下の各規定に従わなければならない。

- (1) 加熱アスファルト安定処理路盤材は、表 3-2-40 に示すマーシャル安定度試験基準値に適合するものとする。供試体の突固め回数は両面各々 50 回とする。

表 3-2-40 マーシャル安定度試験基準値

項 目	基 準 値
安定度 kN	3.43 以上
フロー値 (1/100cm)	10～40
空隙率 (%)	3～12

[注] 25mm を超える骨材部分は、同重量だけ 25mm～13mm で置き換えてマーシャル安定度試験を行う。

- (2) 受注者は、加熱アスファルト安定処理路盤材の粒度及びアスファルト量の決定にあたっては、配合設計を行い、監督員の**承諾**を得なければならない。ただし、これまでに実績（過去 1 年以内にプラントから生産され使用した）がある加熱アスファルト安定処理路盤材を用いる場合には、これまでの実績（過去 1 年以内にプラントから生産され使用した）または、定期試験による配合設計書を監督員が**承諾**した場合に限り、配合設計を省略することができる。
- (3) 受注者は、ごく小規模な工事（総使用量 500t 未満あるいは施工面積 2,000m² 未満）においては、これまでの実績（過去 1 年以内にプラントから生産され使用した）または定期試験による試験結果の**提出**によって、配合設計を省略することができる。

(4) 受注者は、加熱アスファルト安定処理路盤材の基準密度の決定にあたっては、監督員の**承諾**を得た配合で、室内で配合された混合物から 3 個のマーシャル供試体を作製し、次式により求めたマーシャル供試体の密度の平均値を基準密度としなければならない。

なお、マーシャル供試体の作製にあたっては、25mm を超える骨材だけ 25～13mm の骨材と置き換えるものとする。ただし、これまでに実績（過去 1 年以内にプラントから生産され使用した）や定期試験で基準密度が求められている場合には、その試験結果を監督員が**承諾**した場合に限り、基準密度を省略することができる。

$$\text{密度 (g/cm}^3\text{)} = \frac{\text{乾燥供試体の空中質量 (g)}}{\text{表乾供試体の空中質量 (g) - 供試体の水中質量 (g)}} \times \text{常温の水の密度 (g/cm}^3\text{)}$$

(5) 受注者は、加熱アスファルト安定処理施工にあたって、材料の混合所は敷地とプラント、材料置き場等の設備を有するものでプラントはその周辺に対する環境保全対策を施したものでなければならない。

(6) プラントは、骨

材、アスファルト等の材料をあらかじめ定めた配合、温度で混合できる。

(7) 受注者は、混合作業においてコールドフィーダのゲートを基準とする配合の粒度に合うように調整し、骨材が連続的に供給できるようにしなければならない。

(8) 受注者は、混合作業においてバッチ式のプラントを用いる場合は、基準とする粒度に合うよう各ホットビンごとの計量値を決定しなければならない。自動計量式のプラントでは、ホットビンから計量する骨材の落差補正を行うものとする。

なお、ミキサーでの混合時間は、均一な混合物を得るのに必要な時間とするものとする。

(9) 受注者は、加熱アスファルト安定処理混合物の排出時の温度について監督員の**承諾**を得なければならない。また、その変動は、**承諾**を得た温度に対して±25℃の範囲内としなければならない。

(10) 受注者は、加熱アスファルト安定処理混合物を貯蔵する場合、一時貯蔵ビンまたは加熱貯蔵サイロに貯蔵しなければならない。

(11) 受注者は、劣化防止対策を施していない一時貯蔵ビンでは、12 時間以上加熱アスファルト安定処理混合物を貯蔵してはならない。

(12) 受注者は、加熱アスファルト安定処理混合物を運搬する場合、清浄で平滑な荷台を有するダンプトラックを使用し、ダンプトラックの荷台内面には、混合物の付着を防止する油、または溶液を薄く塗布しなければならない。

(13) 受注者は、加熱アスファルト安定処理混合物の運搬時の温度低下を防ぐために、運搬中はシート類で覆わなければならない。

(14) 受注者は、加熱アスファルト安定処理混合物の舗設作業を監督員が**承諾**した場合を除き、気温が 5℃以下の時に施工してはならない。また、雨が降り出した場合、敷均し作業を中止し、すでに敷均した箇所の混合物を速やかに締固めて仕上げを完了させなければならない。

- (15) 受注者は、加熱アスファルト安定処理混合物の敷均しにあたり、敷均し機械は施工条件に合った機種のアスファルトフィニッシャ、ブルドーザー、モーターグレーダ等を選定しなければならない。
- (16) 受注者は、**設計図書**に示す場合を除き、加熱アスファルト安定処理混合物を敷均した時の混合物の温度は110℃以上、また、一層の仕上がり厚さは10cm以下としなければならない。ただし、混合物の種類によって敷均しが困難な場合は監督員と**協議**の上、混合物の温度を決定するものとする。
- (17) 機械仕上げが不可能な箇所は人力施工とするものとする。
- (18) 受注者は、加熱アスファルト安定処理混合物の締固めにあたり、締固め機械は施工条件に合ったローラを選定しなければならない。
- (19) 受注者は、加熱アスファルト安定処理混合物を敷均した後、ローラによって締固めなければならない。
- (20) 受注者は、加熱アスファルト安定処理混合物をローラによる締固めが不可能な箇所は、タンパ、プレート、コテ等で締固めなければならない。
- (21) 受注者は、加熱アスファルト安定処理混合物の継目を締固めて密着させ、平坦に仕上げなければならない。すでに舗設した端部の締固めが不足している場合や、亀裂が多い場合は、その部分を切り取ってから隣接部を施工しなければならない。
- (22) 受注者は、縦継目、横継目及び構造物との接合面に瀝青材料を薄く塗布しなければならない。
- (23) 受注者は、表層と基層及び加熱アスファルト安定処理層の各層の縦継目の位置を15cm以上、横継目の位置を1m以上ずらさなければならない。
- (24) 受注者は、中間層及び加熱アスファルト安定処理層の縦継目は、車輪走行位置の直下からずらして設置しなければならない。

5. アスファルト中間層の規定

受注者は、アスファルト中間層の施工を行う場合に、以下の各規定に従わなければならない。

- (1) アスファルト混合物の種類は、**設計図書**によらなければならない。
- (2) 配合設計におけるマーシャル試験に対する基準値の突固め回数は、50回とする。
- (3) 受注者は、施工面が乾燥していることを**確認**するとともに浮石、ごみ、その他の有害物を除去しなければならない。
- (4) 受注者は、路盤面に異常を発見した時は、直ちに監督員に**連絡**し、**設計図書**に関して監督員と**協議**しなければならない。
- (5) 受注者は、アスファルト中間層の施工にあたってプライムコートの使用量は、**設計図書**によらなければならない。
- (6) 受注者は、プライムコート及びタックコートの散布にあたって、縁石等の構造物を汚さないようにしながら、アスファルトディストリビュータまたはエンジンスプレーヤで均一に散布しなければならない。
- (7) 受注者は、散布したタックコートが安定するまで養生するとともに、上層のアスファルト混合物を舗設するまでの間、良好な状態に維持しなければならない。
- (8) 混合物の敷均しは、本条4項(15)～(17)による。ただし、**設計図書**に示す場合を

除き、一層の仕上がり厚は7 cm以下とする。

(9) 混合物の締固めは、本条4項(18)～(20)による。

(10) 継目は、本条4項(21)～(24)による。

6. コンクリートの配合基準

コンクリート舗装で使用するコンクリートの配合基準は、表3-2-41の規格に適合するものとする。

表3-2-41 コンクリートの配合基準

粗骨材の最大寸法	ス ラ ン プ	摘 要
40mm	2.5cmまたは沈下度30秒を標準とする。	舗設位置において
	6.5cmを標準とする。 (特殊箇所コンクリート版)	

[注] 特殊箇所とは、設計図書で示された施工箇所

7. 材料の質量計量誤差

コンクリート舗装で使用するコンクリートの材料の質量計量誤差は1回計量分量に対し、表3-2-42の許容誤差の範囲内とする。

表3-2-42 計量誤差の許容値

材料の種類	水	セメント	骨 材	混 和 材	混 和 剤
許容誤差(%)	±1	±1	±3	±2	±3

8. コンクリート舗装の規定

受注者は、コンクリート舗装の練りませ、型枠の設置、コンクリートの運搬・荷卸しにあたって、以下の各規定に従わなければならない。

- (1) 受注者は、セメントコンクリート舗装の施工にあたって使用する現場練りコンクリートの練りませには、強制練りミキサーまたは可傾式ミキサーを使用しなければならない。
- (2) 受注者は、セメントコンクリート舗装の施工にあたって型枠は、十分清掃し、まがり、ねじれ等変形のない堅固な構造とし、版の正確な仕上り厚さ、正しい計画高さを確保するものとし、舗設の際、移動しないように所定の位置に据え付けなければならない。また、コンクリートの舗設後、20時間以上経過後に取り外さなければならない。
- (3) 受注者は、コンクリートの運搬は、材料ができるだけ分離しない方法で行い、練りませしてから舗設開始までの時間は、ダンプトラックを用いる場合は、1時間以内、またアジテータトラックによる場合は1.5時間以内としなければならない。
- (4) アジテータトラックにより運搬されたコンクリートは、ミキサー内のコンクリートを均等質にし、等厚になるように取卸し、またシュートを振り分けて連続して、荷卸しを行うものとする。

- (5) コンクリートの運搬荷卸しは、舗設後のコンクリートに害を与えたり荷卸しの際コンクリートが分離しないようにするものとする。また、型枠やバーアセンブリ等に変形や変位を与えないように荷卸しをしなければならない。
- (6) 受注者は、ダンプトラックの荷台には、コンクリートの滑りをよくするため油類を塗布してはならない。

9. コンクリート舗装の敷均し、締固め規定

受注者は、コンクリート舗装のコンクリートの敷均し、締固めにあって、以下の各規定に従わなければならない。

- (1) 日平均気温が 25℃を超える時期に施工する場合には暑中コンクリートとしての施工ができるように準備しておき、コンクリートの打込み時における気温が 30℃を超える場合には、暑中コンクリートとするものとする。また、日平均気温が 4℃以下または、舗設後 6 日以内に 0℃となることが予想される場合には、寒中コンクリートとするものとする。

受注者は、暑中コンクリート及び寒中コンクリートの施工にあたっては、「舗装施工便覧第 8 章 8-4-10 暑中及び寒中におけるコンクリート版の施工」（日本道路協会、平成 18 年 2 月）の規定によるものとし、第 1 編 1-1-1-4 第 1 項の**施工計画書**に、施工・養生方法等を記載しなければならない。

- (2) 受注者は、コンクリートをスプレッダを使用して材料が分離しないよう敷均さなければならない。ただし、拡幅摺付部、取付道路交差部で人力施工とする場合は、型枠に沿ったところから順序よく「スコップ返し」をしながら所要の高さで敷均すものとする。
- (3) 受注者は、コンクリートを、締固め後コンクリートを加えたり、削ったりすることのないように敷均さなければならない。
- (4) 受注者は、コンクリート版の四隅、ダウエルバー、タイバー等の付近は、分離したコンクリートが集まらないよう特に注意し、丁寧に施工しなければならない。
- (5) 受注者は、コンクリート舗設中、雨が降ってきた時は、直ちに作業を中止しなければならない。
- (6) 受注者が舗設中に機械の故障や、降雨のため、舗設を中止せざるを得ない時に設ける目地は、できるだけダミー目地の設計位置に置くようにしなければならない。それができない場合は、目地の設計位置から 3m 以上離すようにするものとする。この場合の目地構造は、タイバーを使った突き合わせ目地とするものとする。
- (7) 受注者は、フィニッシャを使用し、コンクリートを十分に締固めなければならない。
- (8) 受注者は、フィニッシャの故障、あるいはフィニッシャの使えないところなどの締固めのため、平面バイブレータ、棒状バイブレータを準備して、締固めなければならない。
- (9) 受注者は、型枠及び目地の付近を、棒状バイブレータで締固めなければならない。また、作業中ダウエルバー、タイバー等の位置が移動しないよう注意するものとする。

10. コンクリート舗装の鉄網設置の規定

受注者は、コンクリート舗装の鉄網の設置にあたって、以下の各規定に従わなければならない。

- (1) 受注者は、コンクリートを締固める時に、鉄網をたわませたり移動させたりしてはならない。

- (2) 鉄網は、重ね継手とし、20cm 以上重ね合わせるものとする。
- (3) 受注者は、鉄網の重ねを焼なまし鉄線で結束しなければならない。
- (4) 受注者は、鉄網位置により、コンクリートを上下層に分けて施工する場合は、下層コンクリートを敷均した後、上層のコンクリートを打つまでの時間を 30 分以内としなければならない。

11. コンクリート舗装の表面仕上げ規定

受注者は、コンクリート舗装の表面仕上げにあたって、以下の各規定に従わなければならない。

- (1) 受注者は、コンクリート舗装の表面を粗面仕上げとし、かつ、仕上げ面は平坦で、緻密、堅硬な表面とし、特に縦方向の凹凸がないように仕上げなければならない。
- (2) 受注者は、荒仕上げをフィニッシャーによる機械仕上げ、または簡易フィニッシャーやテンプレートタンパによる手仕上げで行わなければならない。
- (3) 受注者は、平坦仕上げを、荒仕上げに引き続いて行い、表面仕上げ機による機械仕上げまたはフロートによる手仕上げを行わなければならない。
- (4) 受注者は、人力によるフロート仕上げを、フロートを半分ずつ重ねて行わなければならない。また、コンクリート面が低くてフロートがあたらないところがあれば、コンクリートを補充してコンクリート全面にフロートがあたるまで仕上げなければならない。
- (5) 受注者は、仕上げ作業中、コンクリートの表面に水を加えてはならない。著しく乾燥するような場合には、フォッグスプレーを用いてもよいものとする。
- (6) 受注者は、仕上げ後に、平坦性の点検を行い、必要があれば不陸整正を行わなければならない。
- (7) 受注者は、粗面仕上げを、平坦仕上げが完全に終了し、表面の水光りが消えたら、粗面仕上げを機械または、人力により版全体を均等に粗面に仕上げなければならない。

12. コンクリート舗装のコンクリート養生の規定

受注者は、コンクリート舗装のコンクリートの養生を以下の各規定に従って行わなければならない。

- (1) 受注者は、表面仕上げの終わったコンクリート版は所定の強度になるまで日光の直射、風雨、乾燥、気温、荷重並びに衝撃等有害な影響を受けないよう養生をしなければならない。
- (2) 受注者は、初期養生として、表面仕上げ終了直後から、コンクリート版の表面を荒らさないで養生作業ができる程度にコンクリートが硬化するまで養生を行わなければならない。
- (3) 受注者は、養生期間を原則試験によって定めるものとし、その期間は、現場養生を行った供試体の曲げ強度が配合強度の 70%以上となるまでとする。

交通への開放時期は、この養生期間の完了後とする。ただし、設計強度が 4.4MPa 未満の場合は、現場養生を行った供試体の曲げ強度が 3.5MPa 以上で交通開放を行うこととする。

後期養生については、その期間中、養生マット等を用いてコンクリート版の表面を隙間なく覆い、完全に湿潤状態になるよう散水しなければならない。

なお、養生期間を試験によらないで定める場合には、普通ポルトランドセメントの場

合は2週間、早強ポルトランドセメントの場合は1週間、中庸熱ポルトランドセメント、フライアッシュセメントB種及び高炉セメントB種の場合は3週間とする。ただし、これらにより難しい場合は、第1編1-1-1-4第1項の**施工計画書**に、その理由、施工方法等を記載しなければならない。

- (4) 受注者は、コンクリートが少なくとも圧縮強度が5MPa、曲げ強度が1MPaになるまで、凍結しないよう保護し、特に風を防がなければならない。
- (5) 受注者は、コンクリート舗装の交通開放の時期については、監督員の**承諾**を得なければならない。

13. 転圧コンクリート舗装の規定

受注者は、転圧コンクリート舗装を施工する場合に以下の各規定に従って行わなければならない。

- (1) 受注者は、施工に先立ち、転圧コンクリート舗装で使用するコンクリートの配合を定めるための試験を行って理論配合、示方配合を決定し、監督員の**承諾**を得なければならない。
- (2) 転圧コンクリート舗装において、下層路盤、上層路盤にセメント安定処理工を使用する場合、セメント安定処理混合物の品質規格は**設計図書**に示す場合を除き、表3-2-39、表3-2-40に適合するものとする。ただし、これまでの実績がある場合で、**設計図書**に示すセメント安定処理混合物の路盤材が、基準を満足することが明らかであり監督員が**承諾**した場合には、一軸圧縮試験を省略することができる。
- (3) 受注者は、「転圧コンクリート舗装技術指針(案)4-2配合条件」(日本道路協会、平成2年11月)に基づいて配合条件を決定し、監督員の**承諾**を得なければならない。
- (4) 受注者は、「転圧コンクリート舗装技術指針(案)4-2配合条件」(日本道路協会、平成2年11月)の一般的手順に従って配合設計を行い、細骨材率、単位水量、単位セメント量を求めて理論配合を決定しなければならない。その配合に基づき使用するプラントにおいて試験練りを実施し、所要の品質が得られることを確かめ示方配合を決定し、監督員の**承諾**を得なければならない。

示方配合の標準的な表し方は、**設計図書**に示さない場合は表3-2-43によるものとする。

表3-2-43 示方配合表

種別	粗骨材の最大寸法(mm)	コンシステンシーの目標値(%、秒)	細骨材率 s/a (%)	水セメント比 W/C (%)	単位粗骨材容積	単位量(kg/m ³)					単位容積質量(kg/m ³)	含水比 W (%)
						水 W	セメント C	細骨材 S	粗骨材 G	混和剤		
理論配合		—	—	—	—							—
示方配合												

備考	(1)設計基準曲げ強度＝	MPa	(6)粗骨材の種類：
	(2)配合強度＝	MPa	(7)細骨材のFM：
	(3)設計空隙率＝	%	(8)コンシステンシー評価法：
	(4)セメントの種類：		(9)施工時間：
	(5)混和剤の種類：		(10)転圧コンクリート運搬時間： 分

- (5) 設計図書に示されない場合、粗骨材の最大寸法は20mmとするものとする。ただし、これにより難しい時は監督員の承諾を得て25mmとすることができる。
- (6) 受注者は、転圧コンクリートの所要の品質を確保できる施工機械を選定しなければならない。
- (7) 受注者は、転圧コンクリートの施工にあたって練りませ用ミキサーとして、2軸パグミル型、水平回転型、あるいは可傾式のいずれかのミキサーを使用しなければならない。
- (8) 転圧コンクリートにおけるコンクリートの練りませ量は公称能力の2/3程度とするが、試験練りによって決定し、監督員の承諾を得なければならない。
- (9) 運搬は本条8項(3)～(6)の規定による。
ただし、転圧コンクリートを練りませしてから転圧を開始するまでの時間は60分以内とするものとする。これにより難しい場合は監督員の承諾を得て、混和剤または遅延剤を使用して時間を延長できるが、90分を限度とするものとする。
- (10) 受注者は、運搬中シートによりコンクリートを乾燥から保護しなければならない。
- (11) 型枠は本条8項(2)の規定による。
- (12) 受注者は、コンクリートの敷均しを行う場合に、所要の品質を確保できるアスファルトフィニッシャーによって行わなければならない。
- (13) 受注者は、敷均したコンクリートを、表面の平坦性の規格を満足させ、かつ、所定の密度になるまで振動ローラ、タイヤローラなどによって締固めなければならない。
- (14) 受注者は、締固めの終了した転圧コンクリートを養生マットで覆い、コンクリートの表面を荒らさないよう散水による湿潤養生を行わなければならない。
- (15) 受注者は、散水養生を、車両の走行によって表面の剥脱、飛散が生じなくなるまで続けなければならない。
- (16) 受注者は、養生期間終了後、監督員の承諾を得て、転圧コンクリートを交通に開放しなければならない。

14. コンクリート舗装目地の規定

受注者は、コンクリート舗装の目地を施工する場合に、以下の各規定に従わなければならない。

- (1) 受注者は、目地に接するところは、他の部分と同じ強度及び平坦性をもつように仕上げなければならない。目地付近にモルタルばかりよせて施工してはならない。
- (2) 目地を挟んだ、隣接コンクリート版相互の高さの差は2mmを超えてはならない。また、目地はコンクリート版面に垂直になるよう施工しなければならない。
- (3) 目地の肩は、半径5mm程度の面取りをするものとする。ただし、コンクリートが硬化した後、コンクリートカッタ等で目地を切る場合は、面取りを行わなくともよいものとする。
- (4) 目地の仕上げは、コンクリート面の荒仕上げが終わった後、面ごてで半径5mm程度の荒面取りを行い、水光が消えるのを待って最後の仕上げをするものとする。

- (5) 受注者は、膨張目地のダウエルバーの設置において、バー端部付近に、コンクリート版の伸縮によるひび割れが生じないように、道路中心線に平行に挿入しなければならない。
- (6) 受注者は、膨張目地のダウエルバーに、版の伸縮を可能にするため、ダウエルバーの中央部約 10cm 程度にあらかじめ、さび止めペイントを塗布し、片側部分に瀝青材料等を 2 回塗布して、コンクリートとの絶縁を図り、その先端には、キャップをかぶせなければならない。
- (7) 受注者は、収縮目地を施工する場合に、ダミー目地を、定められた深さまで路面に対して垂直にコンクリートカッタで切り込み、目地材を注入しなければならない。
- (8) 受注者は、収縮目地を施工する場合に、突き合わせ目地に、硬化したコンクリート目地にアスファルトを塗るか、またはアスファルトペーパーその他を挟んで、新しいコンクリートが付着しないようにしなければならない。
- (9) 注入目地材（加熱施工式）の品質は、表 3-2-44 を標準とする。

表 3-2-44 注入目地材（加熱施工式）の品質

試験項目	低弾性タイプ	高弾性タイプ
針入度（円鍵針）	6 mm 以下	9 mm 以下
弾 性（球針）		初期貫入量 0.5～1.5mm 復 元 率 60% 以上
引 張 量	3 mm 以上	10mm 以上
流 動	5mm 以下	3 mm 以下

15. 転圧コンクリート舗装の目地

転圧コンクリート舗装において目地は、設計図書に従わなければならない。

3-2-6-13 薄層カラー舗装工

1. 施工前準備

受注者は、薄層カラー舗装工の施工に先立ち、基盤面の有害物を除去しなければならない。

2. 異常時の処置

受注者は、基盤面に異常を発見した時は、直ちに監督員に連絡し、設計図書に関して監督員と協議しなければならない。

3. 薄層カラー舗装の規定

薄層カラー舗装工の上層路盤、下層路盤、薄層カラー舗装の施工については、第 3 編 3-2-6-7 アスファルト舗装工の規定による。

4. 使用機械汚れの除去

受注者は、使用済み合材等により、色合いが悪くなるおそれのある場合には、事前にプラント、ダンプトラック、フィニッシャーの汚れを除去するよう洗浄しなければならない。

3-2-6-14 ブロック舗装工

1. 適用規定

ブロック舗装工の施工については、第 3 編 3-2-6-7 アスファルト舗装工の規定による。

2. ブロック舗装の施工

受注者は、ブロック舗装の施工について、ブロックの不陸や不等沈下が生じないよう基礎を入念に締固めなければならない。

3. 端末部及び曲線部の処置

受注者は、ブロック舗装の端末部及び曲線部で隙間が生じる場合、半ブロックまたは、コンクリートなどを用いて施工しなければならない。

4. ブロック舗装工の規定

ブロック舗装工の施工については、「舗装施工便覧 第 9 章 9-4-8 インターロッキングブロック舗装」（日本道路協会、平成 18 年 2 月）の施工の規定、視覚障害者用誘導ブロック設置指針・同解説第 4 章 施工（日本道路協会、昭和 60 年 9 月）の規定による。

なお、基準類と設計図書に相違がある場合は、原則として設計図書の規定に従うものとし、疑義がある場合は監督員と協議しなければならない。

5. 目地材 サンドクッション材

目地材、サンドクッション材は、砂（細砂）を使用するものとする。

6. 路盤の転圧

受注者は、インターロッキングブロックが平坦になるように路盤を転圧しなければならない。

3-2-6-15 路面切削工

受注者は、路面切削前に縦横断測量を行い、切削計画図面を作成し、設計図書に関して監督員の承諾を得なければならない。縦横断測量の間隔は設計図書によるものとし、特に定めていない場合は 20m 間隔とする。

3-2-6-16 舗装打換え工

1. 既設舗装の撤去

(1) 受注者は、設計図書に示された断面となるように、既設舗装を撤去しなければならない。

(2) 受注者は、施工中、既設舗装の撤去によって周辺の舗装や構造物に影響を及ぼす懸念がある場合や、計画撤去層より下層に不良部分が発見された場合には、直ちに監督員に連絡し、設計図書に関して監督員と協議しなければならない。

2. 舗 設

受注者は、既設舗装体撤去後以下に示す以外は本仕様書に示すそれぞれの層の該当する項目の規定に従って各層の舗設を行わなければならない。

(1) シックリフト工法により瀝青安定処理を行う場合は、設計図書に示す条件で施工を行わなければならない。

(2) 舗設途中の段階で交通解放を行う場合は、設計図書に示される処置を施さなければならない。

(3) 受注者は、監督員の指示による場合を除き、舗装表面温度が 50°C 以下になってから交通開放を行わなければならない。

3-2-6-17 オーバーレイ工

1. 施工面の整備

- (1) 受注者は、施工前に、縦横断測量を行い、舗設計画**図面**を作成し、**設計図書**に関して監督員の**承諾**を得なければならない。縦横断測量の間隔は**設計図書**によるものとするが、特に定めていない場合は20m間隔とする。
- (2) 受注者は、オーバーレイ工に先立って施工面の有害物を除去しなければならない。
- (3) 既設舗装の不良部分の撤去や不陸の修正などの処置は、**設計図書**によらなければならない。
- (4) 受注者は、施工面に異常を発見した時は、直ちに監督員に**連絡**し、**設計図書**に関して監督員と**協議**しなければならない。

2. 舗 設

- (1) セメント、アスファルト乳剤、補足材等の使用量は**設計図書**によらなければならない。
- (2) 舗装途中の段階で交通解放を行う場合は、**設計図書**に示される処置を施さなければならない。

3-2-6-18 アスファルト舗装補修工

1. 計画図面の作成

受注者は、わだち掘れ補修の施工については、施工前に縦横断測量を行い、舗設計画**図面**を作成し、**設計図書**に関して監督員の**承諾**を得なければならない。

なお、縦横断測量の間隔は**設計図書**によるものとするが、特に定めていない場合は、20m間隔とする。

2. 施工前準備

受注者は、わだち掘れ補修の施工に先立って施工面の有害物を除去しなければならない。

3. 不良部分除去等の処置

わだち掘れ補修施工箇所の既設舗装の不良部分の除去、不陸の修正などの処置は、**設計図書**によるものとする。

4. 異常時の処置

受注者は、わだち掘れ補修の施工にあたり施工面に異常を発見した時は、直ちに監督員に**連絡**し、**設計図書**に関して施工前に監督員と**協議**しなければならない。

5. わだち掘れ補修の規定

受注者は、わだち掘れ補修の施工については、本条第2項、第3項、第4項により施工面を整備した後、第3編第2章第6節 一般舗装工のうち該当する項目の規定に従って舗設を行わなければならない。

6. わだち掘れ補修の施工

受注者は、わだち掘れ補修の施工にあたり、施工箇所以外の施工面に接する箇所については、施工端部がすり付けの場合はテープ、施工端部がすり付け以外の場合は、ぬき、こまいなどの木製型枠を使用しなければならない。

7. わだち掘れ補修の瀝青材の散布

受注者は、わだち掘れ補修の瀝青材の散布については、タックコート材を施工面に均一に散布しなければならない。

なお、施工面端部については、人力により均一に塗布しなければならない。

8. 路面切削の施工

受注者は、路面切削の施工については、施工前に縦横断測量を行い、切削計画図面を作成し、設計図書に関して監督員の承諾を得なければならない。ただし、切削厚に変更のある場合は、設計図書に関して監督員と協議するものとする。

なお、縦横断測量の間隔は設計図書によるものとするが、特に定めていない場合は、20m間隔とする。

9. パッチングの施工の時期、箇所等

受注者は、パッチングの施工については、時期、箇所等について監督員より指示を受けるものとし、完了後は速やかに合材使用数量等を監督員に報告しなければならない。

10. パッチングの施工

受注者は、パッチングの施工については、舗装の破損した部分で遊離したもの、動いているものは取り除き、正方形または長方形でかつ垂直に整形し、清掃した後、既設舗装面と平坦性を保つように施工しなければならない。これにより難い場合は、施工前に設計図書に関して監督員と協議しなければならない。

11. タックコート材の塗布

受注者は、パッチングの施工については、垂直に切削し整形した面に均一にタックコート材を塗布しなければならない。

12. クラック処理の施工

受注者は、クラック処理の施工に先立ち、ひび割れ中のごみ、泥などを圧縮空気で吹き飛ばすなどの方法により清掃するものとし、ひび割れの周囲で動く破損部分は取り除かなければならない。また、湿っている部分については、バーナーなどで加熱し乾燥させなければならない。

13. 安全溝の設置位置

受注者は、安全溝の設置位置について、現地の状況により設計図書に定められた設置位置に支障がある場合、または設置位置が明示されていない場合には、設計図書に関して監督員と協議しなければならない。

3-2-6-19 コンクリート舗装補修工

1. 注入孔径

アスファルト注入における注入孔の孔径は、50mm程度とする。

2. 注入孔の配列

受注者は、アスファルト注入における注入孔の配列を、等間隔・千鳥状としなければならない。

なお、配置については設計図書によらなければならない。

3. ジェッチング

受注者は、アスファルト注入における削孔終了後、孔の中のコンクリート屑、浮遊土砂、水分等を取り除き、注入がスムーズに行われるようジェッチングしなければならない。また、アスファルト注入までの期間、孔の中への土砂、水分等の浸入を防止しなければならない。

4. 加熱温度

受注者は、アスファルト注入に使用するブローンアスファルトの加熱温度については、ケトル内で210℃以上、注入時温度は190～210℃としなければならない。

5. アスファルト注入の施工

受注者は、アスファルト注入の施工にあたっては、注入作業近辺の注入孔で注入材料が噴出しないよう木栓等にて注入孔を止めるものとし、注入材が固まった後、木栓等を取り外し、セメントモルタル、アスファルトモルタル等を充填しなければならない。

6. アスファルト注入時の注入圧力

受注者は、アスファルト注入時の注入圧力については、0.2～0.4MPa としなければならない。

7. アスファルト注入後の一般交通の解放時期

受注者は、アスファルト注入後の一般交通の解放時期については、注入孔のモルタル充填完了から30分～1時間程度経過後としなければならない。

8. アスファルト注入材料の使用量の確認

アスファルト注入材料の使用量の確認は、質量検収によるものとし、監督員の立会の上に行うものとする。

なお、受注者は、使用する計測装置について、施工前に監督員の承諾を得なければならない。

9. タワミ測定

受注者は、アスファルト注入完了後、注入箇所の舗装版ごとにタワミ測定を行い、その結果を監督員に提出しなければならない。

なお、タワミ量が0.4mm以上となった箇所については、原因を調査するとともに、設計図書に関して監督員と協議しなければならない。

10. 目地補修の施工前準備

受注者は、目地補修において、注入目地材により舗装版目地部の補修を行う場合には、施工前に古い目地材、石、ごみ等を取り除かなければならない。

なお、目地板の上に注入目地材を使用している目地は、注入目地部分の材料を取り除くものとし、また、一枚の目地板のみで施工している目地は目地板の上部3cm程度削り取り、目地材を注入しなければならない。

11. 目地の補修

受注者は、目地の補修において注入目地材により舗装版のひび割れ部の補修を行う場合には、注入できるひび割れはすべて注入し、注入不能のひび割れは、施工前に設計図書に関して監督員と協議しなければならない。

12. クラック防止シート張りを行う場合の注意

受注者は、目地補修においてクラック防止シート張りを行う場合には、舗装版目地部及び、ひび割れ部の隙間の石、ごみ等を取り除き、接着部を清掃のうえ施工しなければならない。

なお、自接着型以外のクラック防止シートを使用する場合は、接着部にアスファルト乳剤を0.80/m²程度を塗布のうえ張付けなければならない。

13. クラック防止シート張りの継目

受注者は、目地補修におけるクラック防止シート張りの継目については、シートの重ね合わせを5～8cm程度としなければならない。

14. 目地補修禁止の状態

受注者は、目地補修において目地及び、ひび割れ部が湿っている場合には、注入及び張付け作業を行ってはならない。

第7節 地盤改良工

3-2-7-1 一般事項

本節は、地盤改良工として路床安定処理工、置換工、表層安定処理工、パイルネット工、サンドマット工、バーチカルドレーン工、締固め改良工、固結工その他これらに類する工種について定める。

3-2-7-2 路床安定処理工

1. 一般事項

受注者は、路床土と安定材を均一に混合し、締固めて仕上げなければならない。

2. 作業前の準備

受注者は、安定材の散布を行う前に現地盤の不陸整正や必要に応じて仮排水路などを設置しなければならない。

3. 安定材の散布

受注者は、所定の安定材を散布機械または人力によって均等に散布しなければならない。

4. 混 合

受注者は、路床安定処理工にあたり、散布終了後に適切な混合機械を用いて混合しなければならない。また、受注者は混合中は混合深さの**確認**を行うとともに混合むらが生じた場合は、再混合を行わなければならない。

5. 施 工

受注者は、路床安定処理工にあたり、粒状の石灰を用いる場合には、一回目の混合が終了した後仮転圧して放置し、生石灰の消化を待ってから再び混合を行わなければならない。ただし、粉状の生石灰(0~5mm)を使用する場合は、一回の混合とすることができる。

6. 粉塵対策

受注者は、路床安定処理工における散布及び混合を行うにあたり、粉塵対策について、**設計図書**に関して監督員と**協議**しなければならない。

7. 路床安定処理工の手順

受注者は、路床安定処理工にあたり、混合が終了したら表面を粗均しした後、整形し締固めなければならない。また、当該箇所が軟弱で締固め機械が入れない場合には、湿地ブルドーザなどで軽く転圧を行い、数日間養生した後に整形しタイヤローラなどで締固めなければならない。

3-2-7-3 置換工

1. 一般事項

受注者は、置換のために掘削を行うにあたり、掘削面以下の層を乱さないように施工しなければならない。

2. 一層の仕上がり厚さ

受注者は、路床部の置換工にあたり、一層の敷均し厚さは、仕上がり厚で20cm以下としなければならない。

3. 締固め管理

受注者は、構造物基礎の置換工にあたり、構造物に有害な沈下及びその他の影響が生じないように十分に締固めなければならない。

4. 終了表面の処置

受注者は、置換工において、終了表面を粗均しした後、整形し締固めなければならない。

3-2-7-4 表層安定処理工

1. 一般事項

受注者は、表層安定処理工にあたり、**設計図書**に記載された安定材を用いて、記載された範囲、形状に仕上げなければならない。

2. 適用規定

サンドマット及び安定シートの施工については、第3編 3-2-7-6 サンドマット工の規定による。

3. 表層安定処理

受注者は、表層混合処理を行うにあたり、安定材に生石灰を用いこれを貯蔵する場合は、地表面 50cm 以上の水はけの良い高台に置き、水の侵入、吸湿を避けなければならない。

なお、受注者は、生石灰の貯蔵量が 500 kg 越える場合は、消防法の適用を受けるので、これによらなければならない。

4. 掘削法面勾配の決定

受注者は、置換のための掘削を行う場合には、その掘削法面の崩壊が生じないように現地状況に応じて勾配を決定しなければならない。

5. サンドマット（海上）

受注者は、サンドマット（海上）にあたっては、潮流を考慮し砂を所定の箇所へ投下しなければならない。

6. 配合試験

受注者は、安定材の配合について施工前に配合試験を行う場合は、安定処理土の静的締固めによる供試体作製方法または、安定処理土の締固めをしない供試体の作製方法（地盤工学会）の各基準のいずれかにより供試体を作製し、JIS A 1216（土の一軸圧縮試験方法）の規準により試験を行わなければならない。

3-2-7-5 パイルネット工

1. 一般事項

受注者は、連結鉄筋の施工にあたり、**設計図書**に記載された位置に敷設しなければならない。

2. サンドマット及び安定シートの規定

サンドマット及び安定シートの施工については、第3編 3-2-7-6 サンドマット工の規定による。

3. 木杭の規定

パイルネット工における木杭の施工については、以下の各号の規定による。

- (1) 受注者は、材質が**設計図書**に示されていない場合には、樹皮をはいだ生松丸太で、有害な腐れ、割れ、曲がり等のない材料を使用しなければならない。
- (2) 受注者は、先端は角すい形に削るものとし、角すい形の高さは径の 1.5 倍程度としなければならない。

4. 既製コンクリート杭の規定

パイルネット工における既製コンクリート杭の施工については、以下の各号の規定による。

- (1) 受注者は、施工後に地表面に凹凸や空洞が生じた場合は、第 3 編 3-2-3-3 作業土工（床掘り・埋戻し）の規定により、これを埋戻さなければならない。
- (2) 受注者は、杭頭処理にあたり、杭本体を損傷させないように行わなければならない。
- (3) 受注者は、杭の施工にあたり、施工記録を整備保管するものとし、監督員または、検査員が施工記録を求めた場合は、速やかに**提示**しなければならない。
- (4) 受注者は、打込みにあたり、キャップは杭径に適したものをを用いるものとし、クッションは変形のないものをを用いなければならない。
- (5) 受注者は、杭の施工にあたり、杭頭を打込みの打撃等により損傷した場合は、これを整形しなければならない。
- (6) 受注者は、杭の施工にあたり、打込み不能となった場合は、原因を調査するとともに、**設計図書**に関して監督員と**協議**しなければならない。
- (7) 受注者は、杭の打込みを終わり、切断した残杭を再び使用する場合は、**設計図書**に関して監督員の**承諾**を得なければならない。
- (8) 杭の施工については、以下の各号の規定による。
 - ① 受注者は、杭の適用範囲、杭の取扱い、杭の施工法分類は JIS A 7201（既製コンクリートくいの施工標準）の規定による。
 - ② 受注者は、杭の打込み、埋込みは JIS A 7201（既製コンクリートくいの施工標準）の規定による。
 - ③ 受注者は、杭の継手は JIS A 7201（既製コンクリートくいの施工標準）の規定による。
- (9) 受注者は、杭のカットオフにあたり、杭内に設置されている鉄筋等の鋼材を傷つけないように、切断面が水平となるように行わなければならない。
- (10) 受注者は、殻運搬処理を行うにあたっては、運搬物が飛散しないように、適正な処置を行わなければならない。

3-2-7-6 サンドマット工

1. 一般事項

受注者は、サンドマットの施工にあたり、砂の**巻**出しは均一に行い、均等に荷重をかけるようにしなければならない。

2. 安定シートの施工

受注者は、安定シートの施工にあたり、隙間無く敷設しなければならない。

3-2-7-7 バーチカルドレーン工

1. 施工計画書

受注者は、バーチカルドレーンの打設及び排水材の投入に使用する機械については、施工前に**施工計画書**に記載しなければならない。

2. 投入量の計測

受注者は、バーチカルドレーン内への投入材の投入量を計測し、確実に充填したことを**確認**しなければならない。

3. 打設数量の計測

受注者は、袋詰式サンドドレーン及びペーパードレーンについてはその打設による使用量を計測し、確実に打設されたことを**確認**しなければならない。

4. 異常時の処置

受注者は、袋詰式サンドドレーン及びペーパードレーンの打設にあたり、切断及び持ち上がりが生じた場合は、改めて打設を行わなければならない。

5. 排水効果の維持

受注者は、打設を完了したペーパードレーンの頭部を保護し、排水効果を維持しなければならない。

3-2-7-8 締固め改良工

1. 一般事項

受注者は、締固め改良工にあたり、地盤の状況を把握し、坑内へ**設計図書**に記載された粒度分布の砂を用いて適切に充填しなければならない。

2. 周辺への影響防止

受注者は、施工現場周辺の地盤や、他の構造物並びに施設などへ影響を及ぼさないよう施工しなければならない。

3. 施工位置

受注者は、海上におけるサンドコンパクションの施工にあたっては、**設計図書**に示された位置に打設しなければならない。

3-2-7-9 固結工

1. 攪拌

攪拌とは、粉体噴射攪拌、高圧噴射攪拌及びスラリー攪拌及び中層混合処理を示すものとする。

2. 配合試験と一軸圧縮試験

受注者は、固結工による工事着手前に、攪拌及び注入する材料について配合試験と一軸圧縮試験を実施するものとし、目標強度を**確認**しなければならない。また、監督員または検査員の請求があった場合は、速やかに**提示**しなければならない。

3. 周辺の振動障害の防止

受注者は、固結工法にあたり、施工中における施工現場周辺の地盤や他の構造物並びに施設などに対して振動による障害を与えないようにしなければならない。

4. 地中埋設物の処置

受注者は、固結工の施工中に地下埋設物を発見した場合は、直ちに工事を中止し、監督員に**連絡**後、占有者全体の現地確認調査を求め管理者を明確にし、その管理者と埋設物の処理にあたらなければならない。

5. 生石灰パイルの施工

受注者は、生石灰パイルの施工にあたり、パイルの頭部は1m程度空打ちし、砂または粘土で埋戻さなければならない。

6. 中層混合処理

(1) 改良材は、セメントまたはセメント系固化材とする。

なお、土質等によりこれにより難しい場合は、監督職員と協議しなければならない。

(2) 施工機械は、鉛直方向に攪拌混合が可能な攪拌混合機を用いることとする。攪拌混合機とは、アーム部に攪拌翼を有し、プラントからの改良材を攪拌翼を用いて原地盤と攪拌混合することで地盤改良を行う機能を有する機械である。

(3) 受注者は、設計図書に示す改良天端高並びに範囲を攪拌混合しなければならない。

なお、現地状況によりこれにより難しい場合は、監督員と協議しなければならない。

施工後の改良天端高については、攪拌及び注入される改良材による盛上りが想定される場合、工事着手前に盛上り土の処理（利用）方法について、監督員と協議しなければならない。

7. 薬液注入工法

受注者は、薬液注入工の施工にあたり、薬液注入工法の適切な使用に関し、技術的知識と経験を有する現場責任者を選任し、事前に経歴書により監督員の承諾を得なければならない。

8. 薬液注入工事前の確認事項

受注者は、薬液注入工事の着手前に以下について監督員の確認を得なければならない。

(1) 工法関係

- ① 注入圧
- ② 注入速度
- ③ 注入順序
- ④ ステップ長

(2) 材料関係

- ① 材料（購入・流通経路等を含む）
- ② ゲルタイム
- ③ 配合

9. 適用規定

受注者は、薬液注入工を施工する場合には、「薬液注入工法による建設工事の施工に関する暫定指針」（昭和49年7月10日建設省官技発第160号）の規定による。

10. 施工管理等

受注者は、薬液注入工における施工管理等については、「薬液注入工事に係わる施工管理等について」（平成2年9月18日建設省大臣官房技術調査室長通達）の規定による。

なお、受注者は、注入の効果の確認が判定できる資料を作成し、監督員または検査員の請求があった場合は速やかに提示しなければならない。

3-2-7-10 鉄鋼スラグ混合工

1. 一般事項

受注者は、鉄鋼スラグと低品質土を混合し、締固めて仕上げなければならない。本項において低品質土とは、「粒径が0.075mm以下の細粒分含有量が25%程度以上の土」をいう。

2. 粒 度

鉄鋼スラグおよび低品質土の粒度は、それぞれ以下に示す範囲を標準とする。

【技企第1222号 令和3年9月29日付 改定】

表 3-2-45 鉄鋼スラグおよび低品質土の粒度

	ふるいを通るものの質量百分率 (%)						
	37.5mm	26.5mm	19mm	4.75mm	2.00mm	0.425mm	0.075mm
鉄鋼スラグ	95~100	70~100	55~100	0~100	0~80	0~45	0~10
低品質土	-	-	-	-	-	-	≥25

3. 配合試験

受注者は、鉄鋼スラグ混合工による工事着手前に、鉄鋼スラグと低品質土の配合試験を実施するものとし、目標強度を確認しなければならない。また、監督員または検査員の請求があった場合は、速やかに提示しなければならない。

4. 混 合

受注者は、鉄鋼スラグ混合工にあたり、低品質土と鉄鋼スラグを混合しなければならない。

5. 施 工

路体盛土の施工にあつたては、第1編1-2-4-3路体盛土工、路床盛土の施工にあつては、第1編1-2-4-4路床盛土工の規定による。

第8節 工場製品輸送工

3-2-8-1 一般事項

1. 適用工種

本節は、工場製品輸送工として輸送工その他これらに類する工種について定める。

2. 施工計画書

受注者は、輸送計画に関する事項を**施工計画書**へ記載しなければならない。

3-2-8-2 輸送工

1. 部材発送前の準備

受注者は、部材の発送に先立ち、塗装等で組立て記号を記入しておかななければならない。

2. 輸送中の部材の損傷防止

受注者は、輸送中の部材の損傷を防止するために、発送前に堅固に荷造りしなければならない。

なお、受注者は、部材に損傷を与えた場合は直ちに監督員に**連絡**し、取り替えまたは補修等の処置を講じなければならない。

第9節 構造物撤去工

3-2-9-1 一般事項

本節は、構造物撤去工として作業土工（床掘り・埋戻し）、構造物取壊し工、防護柵撤去工、標識撤去工、道路付属物撤去工、プレキャスト擁壁撤去工、排水構造物撤去工、かご撤去工、落石雪害防止撤去工、ブロック舗装撤去工、緑石撤去工、冬季安全施設撤去工、骨材再生工、運搬処理工その他これらに類する工種について定める。

3-2-9-2 作業土工（床掘り・埋戻し）

作業土工の施工については、第3編 3-2-3-3 作業土工（床掘り・埋戻し）の規定による。

3-2-9-3 構造物取壊し工

1. 一般事項

受注者は、コンクリート構造物取壊し及びコンクリートはつりを行うにあたり、本体構造物の一部を撤去する場合には、本体構造物に損傷を与えないように施工しなければならない。

2. 舗装版取壊し

受注者は、舗装版取壊しを行うにあたっては、他に影響を与えないように施工しなければならない。

3. 石積み取壊し等

受注者は、石積み取壊し、コンクリートブロック撤去及び吹付法面取壊しを行うにあたっては、地山法面の雨水による浸食や土砂崩れを発生させないように施工しなければならない。

4. 鋼材切断

受注者は、鋼材切断を行うにあたっては、本体部材として兼用されている部分において、本体の部材に悪影響を与えないように処理しなければならない。

5. 鋼矢板及びH鋼杭の引抜き跡の充填

受注者は、鋼矢板及びH鋼杭の引抜き跡の空洞を砂等で充填するなどして地盤沈下を生じないようにしなければならない。

6. 根固めブロック撤去

受注者は、根固めブロック撤去を行うにあたっては、根固めブロックに付着した土砂、泥土、ごみを現場内において取り除いた後、運搬しなければならない。

7. コンクリート表面処理

受注者は、コンクリート表面処理を行うにあたっては、周辺環境や対象構造物に悪影響を与えないように施工しなければならない。

8. 表面処理の施工上の注意

受注者は、コンクリート表面処理を行うにあたっては、供用中の施設に損傷及び機能上の悪影響が生じないように施工しなければならない。

9. 道路交通の支障防止対策

受注者は、コンクリート表面処理を行うにあたっては、道路交通に対して支障が生じないように必要な対策を講じなければならない。

10. 施工基準

受注者は、コンクリート表面処理を行うにあたっては、**設計図書**に従って施工しなければならない。

11. 発生する濁水の処分

受注者は、コンクリート表面処理において発生する濁水及び廃材については、**設計図書**による処分方法によらなければならない。

3-2-9-4 防護柵撤去工

1. 供用中の施設への影響防止

受注者は、ガードレール、ガードパイプ、横断・転落防止柵、ガードケーブル、立入り防止柵の撤去に際して、供用中の施設に損傷及び機能上の悪影響が生じないように施工しなければならない。

2. 道路交通に対する支障防止

受注者は、ガードレール、ガードパイプ、横断・転落防止柵、ガードケーブル、立入り防止柵の撤去に際して、道路交通に対して支障が生じないように必要な対策を講じなければならない。

3. 処分方法

受注者は、ガードレール、ガードパイプ、横断・転落防止柵、ガードケーブル、立入り防止柵の撤去において、**設計図書**による処分方法によらなければならない。

3-2-9-5 標識撤去工

1. 供用中の施設への影響防止

受注者は、標識撤去に際して、供用中の施設に損傷及び機能上の悪影響が生じないように施工しなければならない。

2. 道路交通への支障防止

受注者は、標識撤去に際して、道路交通に対して支障が生じないように必要な対策を講じなければならない。

3. 処分方法

受注者は、標識撤去において、**設計図書**による処分方法によらなければならない。

3-2-9-6 道路付属物撤去工

1. 供用中の施設への影響防止

受注者は、視線誘導標、境界杭、距離標、道路鋸、車線分離標、境界鋸等の撤去に際して、供用中の施設に損傷及び機能上の悪影響が生じないように施工しなければならない。

2. 道路交通への支障防止

受注者は、視線誘導標、境界杭、距離標、道路鋸、車線分離標、境界鋸等の撤去に際して、道路交通に対して支障が生じないように必要な対策を講じなければならない。

3. 撤去工法

受注者は、視線誘導標、境界杭、距離標、道路鋸、車線分離標、境界鋸等の撤去においては、適切な工法を検討し施工しなければならない。

4. 処分方法

受注者は、視線誘導標、境界杭、距離標、道路鋸、車線分離標、境界鋸等の撤去において、**設計図書**による処分方法によらなければならない。

3-2-9-7 プレキャスト擁壁撤去工

1. 供用中の施設への影響防止

受注者は、プレキャスト擁壁の撤去に際して、供用中の施設に損傷及び機能上の悪影響が生じないように施工しなければならない。

2. 他の構造物の損傷防止

受注者は、プレキャスト擁壁の一部を撤去する場合には、他の構造物に損傷を与えないように施工しなければならない。

3. 処分方法

受注者は、プレキャスト擁壁の撤去において、**設計図書**による処分方法によらなければならない。

3-2-9-8 排水構造物撤去工

1. 供用中の施設への影響防止

受注者は、排水構造物の撤去に際して、供用中の施設に損傷及び機能上の悪影響が生じないように施工しなければならない。

2. 他の構造物への損傷防止

受注者は、排水構造物の撤去に際して、他の排水構造物施設に損傷及び機能上の悪影響が生じないように施工しなければならない。

3. 道路交通への支障の防止

受注者は、排水構造物の撤去に際して、道路交通に対して支障が生じないように必要な対策を講じなければならない。

4. 切廻し水路の機能維持

受注者は、側溝・街渠、集水枿・マンホールの撤去に際して、切廻し水路を設置した場合は、その機能を維持するよう管理しなければならない。

5. 処分方法

受注者は、排水構造物の撤去において、**設計図書**による処分方法によらなければならない。

3-2-9-9 かが撤去工

1. 供用中の施設への影響防止

受注者は、じゃかご、ふとんかごの撤去にあたっては、ゴミを現場内において取り除いた後、鉄線とぐり石を分けて運搬しなければならない。

2. 処分方法

受注者は、じゃかご、ふとんかごの撤去において、**設計図書**による処分方法によらなければならない。

3-2-9-10 落石雪害防止撤去工

1. 供用中の施設への影響防止

受注者は、落石防護柵撤去、落石防止網（繊維網）の撤去に際して、供用中の施設に損傷及び機能上の悪影響が生じないように施工しなければならない。

2. 処分方法

受注者は、落石防護柵撤去、落石防止網（繊維網）の撤去にあたっては、**設計図書**による処分方法によらなければならない。

3-2-9-11 ブロック舗装撤去工

1. 供用中の施設への影響防止

受注者は、インターロッキングブロック、コンクリート平板ブロック及びノンスリップの撤去に際して、供用中の施設に損傷及び機能上の悪影響が生じないように施工しなければならない。

2. 道路交通への支障の防止

受注者は、インターロッキングブロック、コンクリート平板ブロック及びノンスリップの撤去に際して、道路交通に対して支障が生じないように必要な対策を講じなければならない。

3. 処分方法

受注者は、インターロッキングブロック、コンクリート平板ブロック及びノンスリップの撤去において、**設計図書**による処分方法によらなければならない。

3-2-9-12 縁石撤去工

1. 供用中の施設への影響防止

受注者は、歩車道境界ブロック、地先境界ブロックの撤去に際して、供用中の施設に損傷及び機能上の悪影響が生じないように施工しなければならない。

2. 道路交通への支障防止

受注者は、歩車道境界ブロック、地先境界ブロックの撤去に際して、道路交通に対して支障が生じないように必要な対策を講じなければならない。

3. 処分方法

受注者は、歩車道境界ブロック及び地先境界ブロックの撤去において、**設計図書**による処分方法によらなければならない。

3-2-9-13 冬季安全施設撤去工

1. 供用中の施設への影響防止

受注者は、吹溜式防雪柵、吹払式防雪柵の撤去に際して、供用中の施設に損傷及び機能上の悪影響が生じないように施工しなければならない。

2. 適用規定

吹溜式防雪柵、吹払式防雪柵の撤去にあたっては、第3編 3-2-9-3 構造物取壊し工の規定による。

3. 道路交通への支障防止

受注者は、吹溜式防雪柵、吹払式防雪柵の撤去にあたっては、道路交通に対して支障が生じないように必要な対策を講じなければならない。

4. 処分方法

受注者は、吹溜式防雪柵、吹払式防雪柵の撤去において、**設計図書**による処分方法によらなければならない。

3-2-9-14 骨材再生工

1. 骨材再生工の施工

骨材再生工の施工については、**設計図書**に明示した場合を除き、第1編 1-1-1-18 建設副産物の規定による。

2. 構造物の破碎・撤去

受注者は、構造物の破砕、撤去については、第3編 3-2-9-3 構造物取壊し工及び第3編 3-2-9-6 道路付属物撤去工の規定により施工しなければならない。ただし、これらの規定により難しい場合には、**設計図書**に関して監督員と**協議し承諾**を得なければならない。

3. 適切な使用機械の選定

受注者は、骨材再生工の施工にあたり、現場状況、破砕物の内容、破砕量や運搬方法などから、適切な使用機械を選定しなければならない。

4. 他の部分の損傷防止

受注者は、骨材再生工の施工については、施工箇所以外の部分に損傷や悪影響を与えないように行なわなければならない。

5. 第三者の立ち入り防止処置

受注者は、作業ヤードの出入り口の設置及び破砕作業に際して、関係者以外の立ち入りの防止に対して留意しなければならない。

6. 施工計画書

受注者は、破砕ホッパーに投入する材質、圧縮強度、大きさ等について使用機械の仕様、処理能力、選別方法や再生骨材の使用目的を考慮して、小割及び分別の方法を**施工計画書**に記載しなければならない。

なお、鉄筋、不純物、ごみや土砂などの付着物の処理は、再生骨材の品質及び使用機械の適用条件に留意して行なわなければならない。

7. 飛散、粉塵及び振動対策の協議

受注者は、コンクリート塊やアスファルト塊等の破砕や積込みにあたり、飛散、粉塵及び振動対策の必要性について変更が伴う場合には、事前に**設計図書**に関して監督員と**協議**しなければならない。

8. 施工ヤードの大きさ等の変更の協議

受注者は、作業ヤードの大きさ及び適切な施工基盤面の整備方法について変更が伴う場合は、事前に**設計図書**に関して監督員と**協議**しなければならない。

9. 設計図書により難しい場合の処置

受注者は、作業ヤードの大きさ及び適切な施工基盤面の整備方法については、**設計図書**によるものとし、これにより難しい場合は、事前に**設計図書**に関して監督員と**協議**しなければならない。

10. 指定場所以外の仮置きまたは処分

受注者は、施工上やむを得ず指定された場所以外に再生骨材や建設廃棄物を仮置きまたは処分する場合には、**設計図書**に関して監督員と**協議**しなければならない。

3-2-9-15 運搬処理工

1. 工事現場発生品の規定

工事の施工に伴い生じた工事現場発生品については、第1編 1-1-1-17 工事現場発生品の規定による。

2. 建設副産物の規定

工事の施工に伴い生じた建設副産物については、第1編 1-1-1-18 建設副産物の規定による。

3. 殻運搬処理

【技企第 1171 号 令和 5 年 9 月 25 日付 改定】

受注者は、殻運搬処理、現場発生品の運搬処理を行うにあたっては、運搬物が飛散しないよう適正な処置を行わなければならない。

第 10 節 仮設工

3-2-10-1 一般事項

1. 適用工種

本節は、仮設工として工事用道路工、仮橋・仮栈橋工、路面覆工、土留・仮締切工、砂防仮締切工、水替工、地下水位低下工、地中連続壁工（壁式）、地中連続壁工（柱列式）、仮水路工、残土受入れ施設工、作業ヤード整備工、電力設備工、コンクリート製造設備工、トンネル仮設備工、防塵対策工、汚濁防止工、防護施設工、除雪工、雪寒施設工、法面吹付工、**足場工**、その他これらに類する工種について定める。

2. 一般事項

受注者は、仮設工については、**設計図書**の定めまたは監督員の**指示**がある場合を除き、受注者の責任において施工しなければならない。

3. 仮設物の撤去及び原形復旧

受注者は、仮設物については、**設計図書**の定めまたは監督員の**指示**がある場合を除き工事完了後、仮設物を完全に撤去し、原形に復旧しなければならない。

3-2-10-2 工事用道路工

1. 一般事項

工事用道路とは、工事用の資機材や土砂を運搬するために仮に施工された道路をいうものとする。

2. 工事用道路の計画・施工

受注者は、工事用道路の施工にあたり、予定交通量・地形・気候を的確に把握し、周囲の環境に影響のないよう対策を講じなければならない。

3. 一般交通の支障防止

受注者は、工事用道路に一般交通がある場合には、一般交通の支障とならないようその維持管理に留意しなければならない。

4. 工事用道路盛土の施工

受注者は、工事用道路盛土の施工にあたり、不等沈下を起さないように締固めなければならない。

5. 盛土部法面の整形

受注者は、工事用道路の盛土部法面の整形する場合は、法面の崩壊が起らないように締固めなければならない。

6. 工事用道路の敷砂利

受注者は、工事用道路の敷砂利を行うにあたり、石材を均一に敷均さなければならない。

7. 安定シート

受注者は、安定シートを用いて、工事用道路の盛土の安定を図る場合には、安定シートと盛土が一体化して所定の効果が発揮できるよう施工しなければならない。

8. 殻運搬処理

受注者は、殻運搬処理を行うにあたっては、運搬物が飛散しないように、適正な処置を

行わなければならない。

9. 既設構造物への影響防止

受注者は、工事用道路を堤防等の既設構造物に設置・撤去する場合は、既設構造物に悪影響を与えないようにしなければならない。

3-2-10-3 仮橋・仮栈橋工

1. 一般事項

受注者は、仮橋・仮栈橋工を河川内に設置する際に、**設計図書**に定めがない場合には、工事完了後及び工事期間中であっても出水期間中は撤去しなければならない。

2. 覆工板と仮橋上部との接合

受注者は、覆工板と仮橋上部との接合を行うにあたり、隅角部の設置に支障がある時はその処理方法等の対策を講じなければならない。

3. 仮設高欄及び防舷材の設置

受注者は、仮設高欄及び防舷材を設置するにあたり、その位置に支障がある時は、設置方法等の対策を講じなければならない。

4. 殻運搬処理

受注者は、殻運搬処理を行うにあたっては、運搬物が飛散しないように、適正な処置を行わなければならない。

5. 杭の施工

受注者は、杭橋脚の施工にあたり、ウォータージェットを用いる場合には、最後の打止めを落錘等で貫入させ落ち着かせなければならない。

3-2-10-4 路面覆工

1. 一般事項

受注者は、路面覆工を施工するにあたり、覆工板間の段差、隙間、覆工板表面の滑り及び覆工板の跳ね上がり等に注意し、交通の支障とならないようにしなければならない。また、路面覆工の横断方向端部には必ず覆工板ずれ止め材を取り付けなければならない。

2. 第三者の立ち入り防止

受注者は、覆工部の出入り口の設置及び資器材の搬入出に際して、関係者以外の立ち入りの防止に対して留意しなければならない。

3. 路面覆工桁の転倒防止

受注者は、路面勾配がある場合に、覆工板の受桁に荷重が均等にかかるようにすると共に、受桁が転倒しない構造としなければならない。

3-2-10-5 土留・仮締切工

1. 一般事項

受注者は、周囲の状況を考慮し、本体工事の品質、出来形等の確保に支障のないように施工しなければならない。

2. 河積阻害等の防止

受注者は、仮締切工の施工にあたり、河積阻害や河川管理施設、許可工作物等に対する局所的な洗掘等を避けるような施工をしなければならない。

3. 適用規定

受注者は、河川堤防の開削をともなう施工にあたり、仮締切を設置する場合には、「仮

締切堤設置基準（案）」（国土交通省、平成22年6月）の規定による。

4. 埋設物の確認

受注者は、土留・仮締切工の仮設H鋼杭、仮設鋼矢板の打込みに先行し、支障となる埋設物の確認のため、溝掘り等を行い、埋設物を確認しなければならない。

5. 溝掘の仮復旧

受注者は、溝掘りを行うにあたり、一般の交通を開放する必要がある場合には、仮復旧を行い一般の交通に開放しなければならない。

6. 埋戻し

受注者は、埋戻しを行うにあたり、埋戻し箇所の残材、廃物、木くず等を撤去し、目標高さまで埋戻さなければならない。

7. 埋戻し箇所の排水

受注者は、埋戻し箇所が水中の場合には、施工前に排水しなければならない。

8. 埋戻土の締固め

受注者は、構造物の隣接箇所や狭い箇所において埋戻しを行う場合は、十分に締固めを行わなければならない。

9. 埋設構造物周辺の埋戻し

受注者は、埋戻しを行うにあたり、埋設構造物がある場合には、偏土圧が作用しないように、埋戻さなければならない。

10. 水密性の確保

受注者は、河川構造物付近のように水密性を確保しなければならない箇所の埋戻しにあたり、埋戻し材に含まれる石が1ヶ所に集中しないように施工しなければならない。

11. 適切な含水比の確保

受注者は、埋戻しの施工にあたり、適切な含水比の状態で行わなければならない。

12. 埋設物等への損傷防止

受注者は、仮設鋼矢板の打込みにおいて、埋設物等に損傷を与えないよう施工しなければならない。

13. ウォータージェット工の最終打止め

受注者は、ウォータージェットを用いて仮設H鋼杭、鋼矢板等を施工する場合には、最後の打止めを落錘等で貫入させ落ち着かせなければならない。

14. 杭・矢板引抜き跡の埋戻し

受注者は、仮設H鋼杭、鋼矢板等の引抜き跡を沈下など地盤の変状を生じないように空洞を砂等で充填しなければならない。

15. 仮設アンカー影響防止

受注者は、仮設アンカーの削孔施工については、地下埋設物や周辺家屋等に悪影響を与えないように行わなければならない。

16. 土留め材の締付け

受注者は、タイロッド・腹起しあるいは切梁・腹起しの取付けにあたって各部材が一様に働くように締付けを行わなければならない。

17. 横矢板の施工

受注者は、横矢板の施工にあたり、掘削と並行してはめ込み、横矢板と掘削土壁との間に隙間のないようにしなければならない。万一掘りすぎた場合は、良質な土砂、その他適切な材料を用いて裏込を行うとともに、土留め杭のフランジと土留め板の間にくさびを打ち込んで、隙間のないように固定しなければならない。

18. じゃかご（仮設）施工

受注者は、じゃかご（仮設）施工にあたり、中詰用石材の網目からの脱落が生じないように、石材の選定を行わなければならない。

19. じゃかご（仮設）の詰石

受注者は、じゃかご（仮設）の詰石にあたり、外廻りに大きな石を配置し、かごの先端から逐次詰込み、空隙を少なくしなければならない。

20. じゃかご（仮設）の布設

受注者は、じゃかご（仮設）の布設にあたり、床ごしらえのうえ、間割りをしてかご頭の位置を定めなければならない。

なお、詰石に際しては、受注者は法肩及び法尻の屈折部が扁平にならないように充填し、適切な断面形状に仕上げなければならない。

21. ふとんかご（仮設）の施工

ふとんかご（仮設）の施工については、本条 18～20 項の規定による。

22. 締切盛土着手前の現状地盤確認

受注者は、締切盛土着手前に現状地盤を**確認**し、周囲の地盤や構造物に変状を与えないようにしなければならない。

23. 盛土部法面の整形

受注者は、盛土部法面の整形を行う場合には、締固めて法面の崩壊がないように施工しなければならない。

24. 止水シートの設置

受注者は、止水シートの設置にあたり、突起物やシートの接続方法の不良により漏水しないように施工しなければならない。側壁や下床版等のコンクリートの打継部では必要に応じて増張りを施すものとする。

25. 殻運搬処理

受注者は、殻運搬処理を行うにあたっては、運搬物が飛散ないように、適正な処置を行わなければならない。

3-2-10-6 砂防仮締切工

1. 一般事項

受注者は、土砂締切、土のう締切、コンクリート締切の施工にあたり、周囲の状況を考慮し、本体工事の品質、出来形等の確保に支障のないように施工しなければならない。

2. 作業土工の規定

作業土工の施工については、第 3 編 3-2-3-3 作業土工（床掘り・埋戻し）の規定による。

3. 土砂締切の規定

土砂締切の施工については、第 1 編第 2 章第 3 節 河川土工・海岸土工・砂防土工の規定による。

4. コンクリート締切工の規定

コンクリート締切工の施工については、第1編第3章 無筋・鉄筋コンクリートの規定による。

3-2-10-7 水替工

1. 一般事項

受注者は、ポンプ排水を行うにあたり、土質の**確認**によって、クイックサンド、ボイリングが起きない事を検討すると共に、湧水や雨水の流入水量を十分に排水しなければならない。

2. 排水管理

受注者は、本条 1 項の現象による法面や掘削地盤面の崩壊を招かぬように管理しなければならない。

3. 排水時の処置

受注者は、河川あるいは下水道等に排水する場合において、**設計図書**に明示がない場合には、工事着手前に、河川法、下水道法の規定に基づき、当該管理者に届出、あるいは許可を受けなければならない。

4. 濁水処理

受注者は、工事により発生する濁水を関係法令等に従って、濁りの除去等の処理を行った後、放流しなければならない。

3-2-10-8 地下水水位低下工

1. 一般事項

受注者は、ウェルポイントあるいはディープウェルを行うにあたり、工事着手前に土質の**確認**を行い、地下水位、透水係数、湧水量等を**確認**し、確実に施工しなければならない。

また、周辺の既設井戸も調査し位置図を作成し監督員に**提示**しなければならない。

2. 周辺被害の防止

受注者は、周辺に井戸がある場合には、状況の**確認**に努め被害を与えないようにしなければならない。

なお、周辺井戸に変異があった場合は、直ちに監督員に**連絡**しなければならない。

3-2-10-9 地中連続壁工（壁式）

1. ガイドウォールの設置

受注者は、ガイドウォールの設置に際して、表層地盤の状況、地下水位上載荷重、隣接構造物との関係を考慮して、形状・寸法等を決定し、所定の位置に精度よく設置しなければならない。

2. 連壁鉄筋の組立

受注者は、連壁鉄筋の組立に際して、運搬、建て込み時に変形が生じないようにしながら、所定の位置に正確に設置しなければならない。

3. 鉄筋かごの製作精度の確保

連壁鉄筋を深さ方向に分割して施工する場合には、受注者は、建て込み時の接続精度が確保できるように、各鉄筋かごの製作精度を保たなければならない。

4. エレメント間の止水性向上

受注者は、後行エレメントの鉄筋かごの建て込み前に、先行エレメントの、連壁継手部

に付着している泥土や残存している充填碎石を取り除く等エレメント間の止水性の向上を図らなければならない。

5. 連壁コンクリート打設時の注意

受注者は、連壁コンクリートの打設に際して、鉄筋かごの浮き上がりのないように施工しなければならない。

6. 余盛りコンクリートの施工

打設天端付近では、コンクリートの劣化が生ずるため、受注者は50cm以上の余盛りを行う等その対応をしなければならない。

7. 仮設アンカーの削孔時の注意

受注者は、仮設アンカーの削孔施工にあたり、地下埋設物や周辺家屋等に影響を与えないように行わなければならない。

8. 切梁・腹起し取付け時の注意

受注者は、切梁・腹起しの取付けにあたり、各部材が一様に働くように締付けを行わなければならない。

9. 殻運搬処理

受注者は、殻運搬処理を行うにあたっては、運搬物が飛散しないように、適正な処置を行わなければならない。

3-2-10-10 地中連続壁工（柱列式）

1. ガイドトレンチの設置

受注者は、ガイドトレンチの設置に際して、表層地盤の状況、地下水位上載荷重、隣接構造物との関係を考慮して、形状・寸法等を決定し、所定の位置に精度よく設置しなければならない。

2. 柱列杭の施工

受注者は、柱列杭の施工に際して、各杭の施工順序、間隔、柱列線及び掘孔精度等に留意し、連続壁の連続性の確保に努めなければならない。

3. オーバーラップ配置

オーバーラップ配置の場合に、受注者は、隣接杭の材齢が若く、固化材の強度が平均しているうちに掘孔しなければならない。

4. 芯材の建込み

受注者は、芯材の建て込みに際して、孔壁を損傷しないようにするとともに、芯材を孔心に対して垂直に建て込まなければならない。

5. 芯材の挿入

受注者は、芯材の挿入が所定の深度まで自重により行えない場合には、孔曲り、固化材の凝結、余掘り長さ不足、ソイルセメントの攪拌不良等の原因を調査し、適切な処置を講じなければならない。

6. 仮設アンカーの削孔時の注意

受注者は、仮設アンカーの削孔施工にあたり、地下埋設物や周辺家屋等に影響を与えないように行わなければならない。

7. 切梁・腹起し取付け時の注意

受注者は、切梁・腹起しの取付けにあたり、各部材が一様に働くように締付けを行わな

なければならない。

8. 殻運搬処理

受注者は、殻運搬処理を行うにあたっては、運搬物が飛散しないように、適正な処置を行わなければならない。

3-2-10-11 仮水路工

1. 排水施設の損傷防止

受注者は、工事車両等によりヒューム管、コルゲートパイプ、塩ビ管の破損を受けないよう、設置しなければならない。

2. 排水管撤去跡の埋戻し

受注者は、ヒューム管・コルゲートパイプ、塩ビ管の撤去後、埋戻しを行う場合には、埋戻しに適した土を用いて締固めをしながら埋戻しをしなければならない。

3. 素掘側溝の施工

受注者は、素掘側溝の施工にあたり、周囲の地下水位への影響が小さくなるように施工しなければならない。また、水位の変動が予測される場合には、必要に応じて周囲の水位観測を行わなくてはならない。

4. 切梁・腹起し取付け時の注意

受注者は、切梁・腹起しの取付けにあたり、切梁・腹起しが一様に働くように締付けを行わなければならない。

5. 仮設鋼矢板水路

受注者は、仮設の鋼矢板水路を行うにあたり、控索材等の取付けにおいて、各控索材等が一様に働くように締付けを行わなければならない。

6. 杭・矢板等の引抜き跡の埋戻し

受注者は、仮設H鋼杭、鋼矢板等の引抜き跡を沈下など地盤の変状を生じないよう空洞を砂等で充填しなければならない。

3-2-10-12 残土受入れ施設工

1. 搬入土砂の周囲への流出防止

受注者は、雨水の排水処理等を含めて、搬入土砂の周囲への流出防止対策を講じなければならない。

2. コンクリートブロック等の仮置き時の防護

受注者は、コンクリートブロック、プレキャストL型擁壁、プレキャスト逆T型擁壁を仮置きする場合には、転倒、他部材との接触による損傷がないようにこれらを防護しなければならない。

3-2-10-13 作業ヤード整備工

1. 一般事項

受注者は、ヤード造成を施工するにあたり、工事の進行に支障のないように位置や規模を検討し造成・整備しなければならない。

2. 敷砂利施工の注意

受注者は、ヤード内に敷砂利を施工する場合、ヤード敷地内に碎石を平坦に敷均さなければならない。

3-2-10-14 電力設備工

1. 一般事項

受注者は、受電設備、配電設備、電動機設備、照明設備を設置するにあたり、必要となる電力量等を把握し、本体工事の施工に支障が生じない設備としなければならない。

2. 電気主任技術者

受注者は、電気事業法において定める自家用電気工作物施設の維持管理保守において電気主任技術者を選び、監督員に提示するとともに、保守規定を制定し適切な運用をしなければならない。

3. 防音対策

受注者は、騒音が予見される設備を設置する場合には、防音対策を講じるなど、周辺環境に配慮しなければならない。

3-2-10-15 コンクリート製造設備工

1. 一般事項

コンクリートプラント設備は、練り上がりコンクリートを排出する時に材料の分離を起こさないものとする。

2. コンクリートの練りませ

受注者は、コンクリートの練りませにおいてはバッチミキサーを用いなければならない。

3. ケーブルクレーン設備のバケットの構造

ケーブルクレーン設備のバケットの構造は、コンクリートの投入及び搬出の際に材料の分離を起こさないものとし、また、バケットからコンクリートの排出が容易でかつ速やかなものとする。

3-2-10-16 トンネル仮設備工

1. 一般事項

受注者は、トンネル仮設備について、本体工事の品質・性能等の確保のため、その保守に努めなければならない。

2. トンネル照明設備の設置

受注者は、トンネル照明設備を設置するにあたり、切羽等直接作業を行う場所、保線作業、通路等に対して適切な照度を確保するとともに、明暗の対比を少なくするようにしなければならない。また、停電時等の非常時への対応についても配慮した設備としなければならない。

3. 用水設備の設置

受注者は、用水設備を設置するにあたり、さっ孔水、コンクリート混練水、洗浄水、機械冷却水等の各使用量及び水質を十分把握し、本体工事の施工に支障が生じない設備としなければならない。

4. トンネル排水設備の設置

受注者は、トンネル排水設備を設置するにあたり、湧水量を十分調査し、作業その他に支障が生じないようにしなければならない。また、強制排水が必要な場合には、停電等の非常時に対応した設備としなければならない。

5. トンネル換気設備の設置

受注者は、トンネル換気設備の設置にあたり、発破の後ガス、粉じん、内燃機関の排気

【技企第 1166 号 令和 4 年 9 月 30 日付 改定】

ガス、湧出有毒ガス等について、その濃度が関係法令等で定められた許容濃度以下に坑内環境を保つものとしなければならない。また、停電等の非常時に対応についても考慮した設備としなければならない。

6. トンネル送気設備の設置

受注者は、トンネル送気設備の設置にあたり、排気ガス等の流入を防止するように吸気口の位置の選定に留意しなければならない。また、停電等の非常時への対応についても考慮した設備としなければならない。

受注者は、機械による掘削作業、せん孔作業及びコンクリート等の吹付け作業にあたり、湿式の機械装置を用いて粉じんの発散を防止するための措置を講じなければならない。

7. トンネル工事連絡設備の設置

受注者は、トンネル工事連絡設備の設置にあたり、通常時のみならず非常時における連絡に関しても考慮しなければならない。

8. 換気装置の設置

受注者は、換気装置の設置にあたり、トンネルの規模、施工方法、施工条件等を考慮した上で、坑内の空気を強制的に換気するのに効果的な換気装置のものを選定しなければならない。

9. 集じん装置の設置

受注者は、集じん装置の設置にあたり、トンネル等の規模等を考慮した上で、十分な処理容量を有しているもので、粉じんを効率よく捕集し、かつ、レスピラブル（吸入性）粉じんを含めた粉じんを清浄化する処理能力を有しているものを選定しなければならない。

10. 換気等の効果確認

受注者は、換気の実施等の効果を**確認**するにあたって、半月以内ごとに1回、定期に、定められた方法に従って、空気の粉じん濃度等について測定を行わなければならない。この際、粉じん濃度（吸入性粉じん濃度）目標レベルは 2 mg/m^3 以下とし、掘削断面が小さいため、 2 mg/m^3 を達成するのに必要な大きさ（口径）の風管または必要な本数の風管の設置、必要な容量の集じん装置の設置等が施工上極めて困難であるものについては、可能な限り、 2 mg/m^3 に近い値を粉じん濃度目標レベルとして設定し、当該値を記録しておくこと。また、各測定点における測定値の平均値が目標レベルを超える場合には、作業環境を改善するための必要な措置を講じなければならない。

粉じん濃度等の測定結果は関係労働者の閲覧できる措置を講じなければならない。

11. トンネル充電設備の設置

受注者は、トンネル充電設備を設置するにあたり、機関車台数等を考慮し工事に支障が生じないよう充電所の大きさ及び充電器台数等を決定しなければならない。また、充電中の換気に対する配慮を行わなければならない。

12. スライドセントルの組立解体

受注者は、スライドセントル組立解体にあたり、換気管及び送気管等の損傷に留意し、また移動時にねじれなどによる変形を起こさないようにしなければならない。組立時には、可動部が長期間の使用に耐えるようにしなければならない。

13. 防水作業台車

受注者は、防水作業台車の構造を防水シートが作業台端部で損傷しない構造とすると

ともに、作業台組立解体にあたり、施工済みの防水シートを損傷することのないように作業しなければならない。

14. ターンテーブル設備の設置

受注者は、ターンテーブル設備の設置にあたり、その動きを円滑にするため、据付面をよく整地し不陸をなくさなければならない。

15. トンネル用濁水処理設備の設置

受注者は、トンネル用濁水処理設備の設置にあたり、水質汚濁防止法、関連地方自治体の公害防止条例等の規定による水質を達成できるものとしなければならない。また、設備については、湧水量、作業内容及び作業の進捗状況の変化に伴う処理水の水質変化に対応できるものとしなければならない。

3-2-10-17 防塵対策工

1. 一般事項

受注者は、工事車輛が車輪に泥土、土砂を付着したまま工事区域から外部に出るおそれがある場合には、タイヤ洗浄装置及びこれに類する装置の設置、その対策について**設計図書**に関して監督員と**協議**しなければならない。

2. 砂塵被害防止

受注者は、工事用機械及び車輛の走行によって砂塵の被害を第三者に及ぼすおそれがある場合には、散水あるいは路面清掃について、**設計図書**に関して監督員と**協議**しなければならない。

3-2-10-18 汚濁防止工

1. 汚濁防止フェンスの施工

受注者は、汚濁防止フェンスを施工する場合は、設置及び撤去時期、施工方法及び順序について、工事着手前に検討し施工しなければならない。

2. 河川等への排水時の処置

受注者は、河川あるいは下水道等に排水する場合において、**設計図書**に明示がない場合には、工事着手前に、河川法、下水道法の規定に基づき、当該管理者に届出、あるいは許可を受けなければならない。

3. 濁水放流時の処置

受注者は、工事により発生する濁水を関係法令等に従って、濁りの除去等の処理を行った後、放流しなければならない。

3-2-10-19 防護施設工

1. 一般事項

受注者は、防護施設の設置位置及び構造の選定にあたり、発破に伴う飛散物の周辺への影響がないように留意しなければならない。

2. 仮囲い等による支障対策

受注者は、仮囲いまたは立入防止柵の設置にあたり、交通に支障をきたす場合あるいは苦情が発生すると予想される場合には、工事前に対策を講じなければならない。

3-2-10-20 除雪工

受注者は、除雪を行うにあたり、路面及び構造物、計画地盤に損傷を与えないようにしなければならない。

なお、万一損傷を与えた場合には受注者の責任において元に戻さなければならない。

3-2-10-21 雪寒施設工

1. 一般事項

受注者は、ウエザーシェルター及び雪寒仮囲いの施工にあたり、周囲の状況を把握し、設置位置、向きについて機材の搬入出に支障のないようにしなければならない。

2. ウエザーシェルターの施工

受注者は、ウエザーシェルターの施工にあたり、支柱の不等沈下が生じないように留意しなければならない。特に、足場上に設置する場合には足場の支持力の確保に留意しなければならない。

3. 樹木の冬囲い

受注者は、樹木の冬囲いとして小しぼり、中しぼり等を施工するにあたり、樹木に対する損傷が生じないようにしなければならない。

3-2-10-22 法面吹付工

法面吹付工の施工については、第3編 3-2-14-3 吹付工の規定による。

3-2-10-23 足場工

受注者は、足場工の施工にあたり、「手すり先行工法等に関するガイドライン」（厚生労働省 平成21年4月）によるものとし、足場の組立、解体、変更の作業時及び使用時には、常時、全ての作業床において二段手すり及び幅木の機能を有するものを設置しなければならない。

第11節 軽量盛土工

3-2-11-1 一般事項

本節は、軽量盛土工として軽量盛土工その他これらに類する工種について定める。

3-2-11-2 軽量盛土工

1. 一般事項

受注者は、軽量盛土工を行う場合の材料については、**設計図書**によらなければならない。

2. 軽量材の損傷防止

受注者は、発砲スチロール等の軽量材の運搬を行うにあたり損傷を生じないようにしなければならない。仮置き時にあたっては飛散防止に努めるとともに、火気、油脂類を避け防火管理体制を整えなければならない。また、長期にわたり紫外線を受ける場合はシート等で被覆しなければならない。

3. 湧水がある場合の処置

受注者は、基盤に湧水がある場合、**設計図書**に関して監督員と**協議**しなければならない。

4. 最下層ブロックの設置

受注者は、軽量材の最下層ブロックの設置にあたっては、特に段差が生じないように施工しなければならない。

5. ブロック間の固定

受注者は、軽量材のブロック間の固定にあたっては、**設計図書**に示された場合を除き、緊結金具を使用し固定しなければならない。

6. 中間床版

受注者は、中間床版については、**設計図書**に示された場合を除き、必要に応じて監督員と**協議**しなければならない。

第12節 工場製作工（共通）

3-2-12-1 一般事項

本節は、工場製作工として、桁製作工、検査路製作工、鋼製伸縮継手製作工、落橋防止装置製作工、橋梁用防護柵製作工、アンカーフレーム製作工、プレビーム用桁製作工、鋼製排水管製作工、工場塗装工その他これらに類する工種について定める。

3-2-12-2 材 料

1. 材料確認

受注者は、鋼材にJISマーク表示のないもの（JISマーク表示認証を受けていないもの、JISマーク表示品であってもマーク表示の**確認**ができないものも含む）について以下のとおり**確認**しなければならない。

- (1) 鋼材に製造ロット番号等が記され、かつ、これに対応するミルシート等が添付されているものについては、ミルシート等による品質**確認**及び現物による員数、形状寸法**確認**によるものとする。

なお、ミルシート等とは、鋼材の購入条件によりミルシートの原本が得られない場合のミルシートの写しも含むものとするが、この場合その写しが当該鋼材と整合していることを保証するものの氏名、捺印及び日付がついているものに限る。

- (2) 鋼材の製造ロット番号等が不明で、ミルシート等との照合が不可能なものうち、主要構造部材として使用する材料については、機械試験による品質**確認**及び現物による員数、形状寸法**確認**による材料**確認**を行うものとする。

なお、機械試験の対象とする材料の選定については監督員と**協議**するものとする。

- (3) 上記以外の材料については、現物による員数、形状寸法**確認**を行うものとする。

2. ミルシートの提出

受注者は、鋼材の材料のうち、主要構造部材に使用される鋼材の品質が記されたミルシートについて、検査時に**提出**するものとする。

3. 溶接材料

受注者は、溶接材料の使用区分を表3-2-46に従って設定しなければならない。

表 3-2-46 溶接材料区分

使用区分	使用する溶接材料
強度の同じ鋼材を溶接する場合	母材の規格値と同等またはそれ以上の機械的性質（じん性を除く）を有する溶接材料
強度の異なる鋼材を溶接する場合	低強度側の母材の規格値と同等またはそれ以上の機械的性質（じん性を除く）を有する溶接材料
じん性の同じ鋼材を溶接する場合	母材の要求値と同等またはそれ以上のじん性を有する溶接材料
じん性の異なる鋼材を溶接する場合	低じん性側の母材の要求値と同等またはそれ以上のじん性を有する溶接材料
耐候性鋼と普通鋼を溶	普通鋼の母材と同等またはそれ以上の

接する場合	機械的性質、じん性を有する溶接材料
耐候性鋼と耐候性鋼を溶接する場合	母材と同等またはそれ以上の機械的性質、じん性及び耐候性鋼を有する溶接材料

受注者は、耐候性鋼材を溶接する場合は、耐候性鋼材用の溶接材料を用いなければならない。

なお、被覆アーク溶接で施工する場合で以下の項目に該当する場合は、低水素系溶接材料を使用するものとする。

- (1) 耐候性鋼材を溶接する場合
- (2) SM490, SM490Y, SM520, SBHS400, SM570 及び SBHS500 を溶接する場合

4. 被覆アーク溶接棒

受注者は、被覆アーク溶接棒を表 3-2-47 に従って乾燥させなければならない。

表 3-2-47 溶接棒乾燥の温度と時間

溶接棒の種類	溶接棒の状態	乾燥温度	乾燥時間
軟鋼用被覆アーク溶接棒	乾燥（開封）後 1 2 時間以上経過した時若しくは溶接棒が吸湿したおそれがある時	100～150℃	1 時間以上
低水素系被覆アーク溶接棒	乾燥（開封）後 4 時間以上経過した時若しくは溶接棒が吸湿したおそれがある時	300～400℃	1 時間以上

5. サブマージアーク溶接に用いるフラックス

受注者は、サブマージアーク溶接に用いるフラックスを表 3-2-48 に従って乾燥させなければならない。

表 3-2-48 フラックスの乾燥の温度と時間

フラックスの種類	乾燥温度	乾燥時間
溶 触 フ ラ ッ ク ス	150～200℃	1 時間以上
ボンドフラックス	200～250℃	1 時間以上

6. CO₂ ガスシールドアーク溶接に用いる CO₂ ガス

CO₂ ガスシールドアーク溶接に用いる CO₂ ガスは、JIS K 1106（液化二酸化炭素（液化炭酸ガス））に規定された 3 種を使用するものとする。

7. 工場塗装工の材料

工場塗装工の材料については、以下の規定による。

- (1) 受注者は、JIS に適合した塗料を使用しなければならない。また受注者は、設計図書に特に明示されていない場合は、施工前に色見本により監督員の承諾を得なければならない

ない。

- (2) 受注者は、塗料を直射日光を受けない場所に保管し、その取扱について、関係諸法令及び諸法規を遵守しなければならない。
- (3) 受注者は、多液型塗料を使用する場合、混合の際の混合割合、混合法、混合塗料の状態、使用時間等について使用塗料の仕様を遵守しなければならない。
- (4) 受注者は、多液形塗料の可使時間は、表 3-2-49 の基準を遵守しなければならない。

表 3-2-49 多液形塗料の可使時間

塗料名	可使時間 (時間)
長ばく形エッチングプライマー	20℃、8 以内
無機ジンクリッチプライマー 無機ジンクリッチペイント 有機ジンクリッチペイント	20℃、5 以内
エポキシ樹脂塗料下塗	10℃、8 以内
変性エポキシ樹脂塗料下塗	20℃、5 以内
亜鉛めっき用エポキシ樹脂塗料下塗 弱溶剤形変性エポキシ樹脂塗料下塗	30℃、3 以内
変性エポキシ樹脂塗料内面用	20℃、5 以内 30℃、3 以内
超厚膜形エポキシ樹脂塗料	20℃、3 以内
エポキシ樹脂塗料下塗 (低温用) 変性エポキシ樹脂塗料下塗 (低温用) 変性エポキシ樹脂塗料内面用 (低温用)	5℃、5 以内 10℃、3 以内
無溶剤形変性エポキシ樹脂塗料	20℃、1 以内
無溶剤形変性エポキシ樹脂塗料 (低温用)	10℃、1 以内
コンクリート塗装用エポキシ樹脂プライマー	20℃、5 以内
ふっ素樹脂塗料用中塗 ふっ素樹脂塗料上塗 弱溶剤形ふっ素樹脂塗料用中塗 弱溶剤形ふっ素樹脂塗料上塗	20℃、5 以内
コンクリート塗装用エポキシ樹脂塗料中塗 コンクリート塗装用柔軟形エポキシ樹脂塗料中塗 コンクリート塗装用ふっ素樹脂塗料上塗 コンクリート塗装用柔軟形ふっ素樹脂塗料上塗	30℃、3 以内

- (5) 受注者は、塗料の有効期限を、ジンクリッチペイントは製造後 6 ヶ月以内、その他の塗料は製造後 12 ヶ月とし、有効期限を経過した塗料は使用してはならない。工期延期等やむを得ない理由によって使用期間が、ジンクリッチペイントは 6 ヶ月を超えた場合、その他の塗料は 12 ヶ月を超えた場合は、抜き取り試験を行って品質を確認し、正常の場合使用することができる。

3-2-12-3 析製作工

1. 製作加工

製作加工については、以下の規定による。

(1) 原 寸

- ① 受注者は、工作に着手する前にコンピュータによる原寸システム等により**図面**の不備や製作上に支障がないかどうかを**確認**しなければならない。
- ② 受注者は、上記①においてコンピュータによる原寸システム等を使用しない場合は監督員の**承諾**を得なければならない。
- ③原寸図を作成する場合、受注者は、JIS B 7512（鋼製巻尺）の1級に合格した鋼製巻尺を使用しなければならない。
なお、これにより難しい場合は、**設計図書**に関して監督員の**承諾**を得なければならない。
- ④ 受注者は、現場と工場の鋼製巻尺の使用にあたって、温度補正を行わなければならない。
なお、桁に鋼製巻尺を添わせる場合には、桁と同温度とみなせるため温度補正の必要はない。

(2) 工 作

- ① 受注者は、主要部材の板取りにあたっては、主たる応力の方向と圧延方向とが一致することを**確認**しなければならない。
ただし、圧延直角方向でJIS G 3106（溶接構造用圧延鋼材）の機械的性質を満足する場合や、連結板などの溶接されない部材について板取りする場合は、この限りではない。
なお、板取りに関する資料を保管し、監督員または検査員からの請求があった場合は、速やかに**提示**しなければならない。
- ② 受注者は、けがきにあたって、完成後も残るような場所にはタガネ・ポンチ傷をつけてはならない。
- ③ 受注者は、主要部材の切断を自動ガス切断法、プラズマアーク切断法またはレーザー切断法により行わなければならない。また、フィラー・タイププレート、形鋼、板厚10mm以下のガセット・プレート及び補剛材等は、せん断により切断してよいが、切断線に肩落ち、かえり、不揃い等のある場合は縁削りまたはグラインダ仕上げを行って平滑に仕上げるものとする。
- ④ 受注者は、塗装等の防錆・防食を行う部材において組立てた後に自由縁となる部材の角は面取りを行うものとし、半径2mm以上の曲面仕上げを行うものとする。
- ⑤ 受注者は、鋼材の切断面の表面の粗さを、 $50\mu\text{m}$ 以下にしなければならない。
- ⑥ 受注者は、孔あけにあたって、**設計図書**に示す径にドリルまたはドリルとリーマ通しの併用により行わなければならない。ただし、二次部材（道示による）で板厚16mm以下の材片は、押抜きにより行うことができる。
また、仮組立時以前に主要部材に**設計図書**に示す径を孔あけする場合は、NC穿孔機または型板を使用するものとする。
なお、孔あけによって孔の周辺に生じたまくれは削り取るものとする。
- ⑦ 受注者は、主要部材において冷間曲げ加工を行う場合、内側半径は板厚の15倍以上にしなければならない。
なお、これにより難しい場合は、**設計図書**に関して監督員の**承諾**を得なければならない。
ただし、JIS Z 2242（金属材料のシャルピー衝撃試験方法）に規定するシャルピー衝撃試験の結果が表3-2-50に示す条件を満たし、かつ化学成分中の窒素が0.006%を超えない材料については、内側半径を板厚の7倍以上または5倍以上とすることができ

る。

表 3-2-50 シャルピー吸収エネルギーに対する冷間曲げ加工半径の許容値

シャルピー吸収エネルギー (J)	冷間曲げ加工の内側半径	付記記号 ^{注)}
150 以上	板厚の 7 倍以上	-7L, -7C
200 以上	板厚の 5 倍以上	-5L, -5C

[注 1] 1 番目の数字：最小曲げ半径の板厚の倍率

[注 2] 2 番目の記号：曲げ加工方向 (L：最終圧延方向と同一方向 C：最終圧延方向と直角方向)

⑧ 受注者は、調質鋼 (Q) 及び熱加工制御鋼 (TMC) の熱間加工を行ってはならない。

(3) 溶接施工

① 受注者は、溶接施工について各継手に要求される溶接品質を確保するよう、以下の事項を**施工計画書**へ記載しなければならない。

- 1) 鋼材の種類及び特性
- 2) 溶接材料の種類及び特性
- 3) 溶接作業者の保有資格
- 4) 継手の形状及び精度
- 5) 溶接環境及び使用設備
- 6) 溶接施工条件及び留意事項
- 7) 溶接部の検査方法
- 8) 不適合品の取り扱い

② 受注者は、JIS Z 3801 (手溶接技術検定における試験方法及び判定基準) に定められた試験の種類のうち、その作業に該当する試験または、これと同等以上の検定試験に合格した溶接作業者を従事させなければならない。

ただし、半自動溶接を行う場合は、JIS Z 3841 (半自動溶接技術検定における試験方法及び判定基準) に定められた試験の種類のうち、その作業に該当する試験または、これと同等以上の検定試験に合格した溶接作業者を従事させるものとする。

また、サブマージアーク溶接を行う場合は、A-2F または、これと同等以上の検定試験に合格した溶接作業者を従事させるものとする。

なお、工場溶接に従事する溶接作業者は、6 ヶ月以上溶接工事に従事し、かつ工事前 2 ヶ月以上引き続きその工場において、溶接工事に従事した者でなければならない。また、現場溶接に従事する溶接作業者は、6 ヶ月以上溶接工事に従事し、かつ適用する溶接施工方法の経験がある者または十分な訓練を受けた者でなければならない。

(4) 溶接施工試験

① 受注者は、以下の事項のいずれかに該当する場合は、溶接施工試験を行わなければならない。

ただし、二次部材については、除くものとする。

なお、すでに過去に同等またはそれ以上の条件で溶接施工試験を行い、かつ施工経験

をもつ工場では、その溶接施工試験報告書について、監督員の承諾を得た上で溶接施工試験を省略することができる。

- 1) SM570、SMA570W、SM520 及び SMA490W において、1 パスの入熱量が 7,000J/mm を超える場合
- 2) SBHS500、SBHS500W、SBHS400、SBHS400W、SM490Y 及び SM490 において、1 パスの入熱量が 10,000J/mm を超える場合。
- 3) 被覆アーク溶接法（手溶接のみ）、ガスシールドアーク溶接法（CO₂ガスまたは Ar と CO₂の混合ガス）、サブマージアーク溶接法以外の溶接を行う場合
- 4) 鋼橋製作の実績がない場合
- 5) 使用実績のないところから材料供給を受ける場合
- 6) 採用する溶接方法の施工実績がない場合

② 受注者は、溶接施工試験にあたって、品質管理基準に規定された溶接施工試験項目から該当する項目を選んで行わなければならない。

なお、供試鋼板の選定、溶接条件の選定その他は、以下によるものとする。

- 1) 供試鋼板には、同様な溶接条件で取扱う鋼板のうち、最も条件の悪いものを用いるものとする。
- 2) 溶接は、実際の施工で用いる溶接条件で行うものとし、溶接姿勢は実際に行う姿勢のうち、最も不利なもので行うものとする。
- 3) 異種の鋼材の開先溶接試験は、実際の施工と同等の組合わせの鋼材で行うものとする。

なお、同鋼種で板厚の異なる継手については板厚の薄い方の鋼材で行うことができる。

- 4) 再試験は、当初試験時の個数の 2 倍とする。

(5) 組立て

受注者は、部材の組立てにあたって、補助治具を有効に利用し、無理のない姿勢で組立溶接できるように考慮しなければならない。また支材やストロングバック等の異材を母材に溶接することは避けるものとする。やむを得ず溶接を行って母材を傷つけた場合は、本項（12）欠陥部の補修により補修するものとする。

(6) 材片の組合わせ精度

受注者は、材片の組合わせ精度を、継手部の応力伝達が円滑で、かつ、継手性能が確保されるものにしなければならない。材片の組合わせ精度は以下の値とするものとする。

ただし、施工試験によって誤差の許容量が確認された場合は、設計図書に関して監督員の承諾を得たうえで下記の値以上とすることができる。

① 開先溶接

ルート間隔の誤差：規定値±1.0mm 以下

板厚方向の材片の偏心： $t \leq 50\text{mm}$ 薄い方の板厚の 10%以下

$50\text{mm} < t$ 5mm 以下

t：薄い方の板厚

裏当て金を用いる場合の密着度：0.5mm 以下

開先角度：規定値±10°

② すみ肉溶接

材片の密着度：1.0mm 以下

(7) 組立溶接

受注者は、本溶接の一部となる組立溶接にあたって、本溶接を行う溶接作業者と同等の技術をもつ者を従事させ、使用溶接棒は、本溶接の場合と同様に管理しなければならない。

組立溶接のすみ肉脚長（すみ肉溶接以外の溶接にあつてはすみ肉換算の脚長）は 4mm 以上とし、長さは 80mm 以上とするものとする。ただし、厚い方の板厚が 12mm 以下の場合、または以下の式により計算した鋼材の溶接われ感受性組成 P_{CM} が 0.22% 以下の場合は、50mm 以上とすることができる。

$$P_{CM} = C + \frac{Mn}{20} + \frac{Si}{30} + \frac{Ni}{60} + \frac{Cr}{20} + \frac{Mo}{15} + \frac{V}{10} + \frac{Cu}{20} + 5B \quad (\%)$$

(8) 予 熱

受注者は、鋼種及び溶接方法に応じて、溶接線の両側 100mm 範囲の母材を表 3-2-52 の条件を満たす場合に限り、表 3-2-51 により予熱することを標準とする。

なお、鋼材の PCM 値を低減すれば予熱温度を低減できる。この場合の予熱温度は 3-2-53 とする。

表 3-2-51 予熱温度の標準

鋼種	溶接方法	予熱温度(°C)			
		板厚区分(mm)			
		25以下	25を超え 40以下	40を超え 50以下	50を超え 100以下
SM400	低水素系以外の溶接棒による被覆アーク溶接	予熱なし	50	—	—
	低水素系の溶接棒による被覆アーク溶接	予熱なし	予熱なし	50	50
	サブマージアーク溶接 ガスシールドアーク溶接	予熱なし	予熱なし	予熱なし	予熱なし
SMA 400W	低水素系の溶接棒による被覆アーク溶接	予熱なし	予熱なし	50	50
	サブマージアーク溶接 ガスシールドアーク溶接	予熱なし	予熱なし	予熱なし	予熱なし
SM490	低水素系の溶接棒による被覆アーク溶接	予熱なし	50	80	80
SM490Y	サブマージアーク溶接 ガスシールドアーク溶接	予熱なし	予熱なし	50	50
SM520	低水素系の溶接棒による被覆アーク溶接	予熱なし	80	80	100
SM570	サブマージアーク溶接 ガスシールドアーク溶接	予熱なし	50	50	80
SMA 490W	低水素系の溶接棒による被覆アーク溶接	予熱なし	80	80	100
SMA 570W	サブマージアーク溶接 ガスシールドアーク溶接	予熱なし	50	50	80
SBHS400 SBHS400W	低酸素系の溶接棒による被覆アーク溶接	予熱なし	予熱なし	予熱なし	予熱なし
SBHS500 SBHS500W	ガスシールドアーク溶接 サブマージアーク溶接	予熱なし	予熱なし	予熱なし	予熱なし

[注] 「予熱なし」については、気温（室内の場合は室温）が5°C以下の場合、20°C程度に加熱する。

表 3-2-52 予熱温度の標準を適用する場合の P_{CM} の条件

(%)

鋼材の 板厚(mm)	鋼種 SM400	SMA400W	SM490 SM490Y	SM520 SM570	SMA490W SMA570W	SBHS400 SBHS400W	SBHS500 SBHS500W
25以下	0.24以下	0.24以下	0.26以下	0.26以下	0.26以下	0.22以下	0.20以下
25を超え50以下	0.24以下	0.24以下	0.26以下	0.27以下	0.27以下		
50を超え100以下	0.24以下	0.24以下	0.27以下	0.29以下	0.29以下		

表 3-2-53 P_{CM} 値と予熱温度の標準

P _{CM} (%)	溶接方法	予熱温度 (°C)		
		板厚区分 (mm)		
		t ≤ 25	25 < t ≤ 40	40 < t ≤ 100
0.21	SMAW	予熱なし	予熱なし	予熱なし
	GMAW, SAW	予熱なし	予熱なし	予熱なし
0.22	SMAW	予熱なし	予熱なし	予熱なし
	GMAW, SAW	予熱なし	予熱なし	予熱なし
0.23	SMAW	予熱なし	予熱なし	50
	GMAW, SAW	予熱なし	予熱なし	予熱なし
0.24	SMAW	予熱なし	予熱なし	50
	GMAW, SAW	予熱なし	予熱なし	予熱なし
0.25	SMAW	予熱なし	50	50
	GMAW, SAW	予熱なし	予熱なし	50
0.26	SMAW	予熱なし	50	80
	GMAW, SAW	予熱なし	予熱なし	50
0.27	SMAW	50	80	80
	GMAW, SAW	予熱なし	50	50
0.28	SMAW	50	80	100
	GMAW, SAW	50	50	80
0.29	SMAW	80	100	100
	GMAW, SAW	50	80	80

(9) 溶接施工上の注意

① 受注者は、溶接を行おうとする部分の、ブローホールやわれを発生させるおそれのある黒皮、さび、塗料、油等を除去しなければならない。

また受注者は、溶接を行う場合、溶接線周辺を十分乾燥させなければならない。

② 受注者は、開先溶接及び主桁のフランジと腹板のすみ肉溶接等の施工にあたって、原則として部材と同等の開先を有するエンドタブを取付け、溶接の始端及び終端が溶接する部材上に入らないようにしなければならない。

エンドタブは、部材の溶接端部において所定の溶接品質を確保できる寸法形状の材片を使用するものとする。

なお、エンドタブは、溶接終了後ガス切断法によって除去し、グラインダ仕上げするものとする。

③ 受注者は、完全溶込み開先溶接の施工においては、原則として裏はつりを行わなければならない。

④ 受注者は、部分溶込み開先溶接の施工において、連続した溶接線を2種の溶接法で施工する場合は、前のビードの端部をはつり、欠陥のないことを確認してから次の溶接を行わなければならない。ただし、手溶接または半自動溶接で、クレータの処理を行う場

合は行わなくてもよいものとする。

⑤ 受注者は、完全溶込み開先溶接からすみ肉溶接に変化する場合など、溶接線内で開先形状が変化する場合には、開先形状の遷移区間を設けなければならない。

⑥ 受注者は、材片の隅角部で終わるすみ肉溶接を行う場合、隅角部をまわして連続的に施工しなければならない。

⑦ 受注者は、サブマージアーク溶接法またはその他の自動溶接法を使用する場合、継手の途中でアークを切らないようにしなければならない。

ただし、やむを得ず途中でアークが切れた場合は、前のビードの終端部をはつり、欠陥のないことを確認してから次の溶接を行うものとする。

(10) 開先溶接の余盛と仕上げ

受注者は、設計図書で、特に仕上げの指定のない開先溶接においては、品質管理基準の規定値に従うものとし、余盛高が規格値を超える場合には、ビード形状、特に止端部を滑らかに仕上げなければならない。

(11) 溶接の検査

① 受注者は、工場で行う完全溶込み突合せ溶接継手のうち主要部材の突合わせ継手を、放射線透過試験、超音波探傷試験で、表 3-2-54 に示す 1 グループごとに 1 継手の抜取り検査を行わなければならない。

ただし、監督員の指示がある場合には、それによるものとする。

表 3-2-54 主要部材の完全溶込みの突合せ継手の非破壊試験検査率

部 材		1 検査ロットをグループ分けする場合の 1 グループの最大継手数	放射線透過試験	超音波探傷試験	
			撮影枚数	検査長さ	
引 張 部 材		1	1 枚 (端部を含む)	継手全長を原則とする	
圧 縮 部 材		5	1 枚 (端部を含む)		
曲 げ 部 材	引張フランジ	1	1 枚 (端部を含む)		
	圧縮フランジ	5	1 枚 (端部を含む)		
	腹 板	応力に直角な方向の継手	1		1 枚 (引張側)
		応力に平行な方向の継手	1		1 枚 (端部を含む)
鋼 床 版		1	1 枚 (端部を含む)		

注) 検査手法の特性の相違により、検査長さの単位は放射線透過試験の 30cm に対して、超音波探傷試験では 1 継手の全線としている。

② 受注者は、現場溶接を行う完全溶込みの突合せ溶接継手のうち、鋼製橋脚のはり及び柱、主桁のフランジ及び腹板、鋼床版のデッキプレートの溶接部については、表 3-2-55 に示す非破壊試験に従い行わなければならない。

また、その他の部材の完全溶込みの突合せ溶接継手において、許容応力度を工場溶接の同種の継手と同じ値にすることを設計図書に明示された場合には、継手全長にわた

って非破壊試験を行うものとする。

表 3-2-55 現場溶接を行う完全溶込みの突合せ溶接継手の非破壊試験検査率

部 材	放射線透過試験	超音波探傷試験
	撮影箇所	検査長さ
鋼製橋脚のはり及び柱 主桁のフランジ(鋼床版を 除く) 及び腹板	継手全長を原則とする	
鋼床版のデッキプレート	継手の始末端で連続して各50cm(2枚)、中間部で1mにつき1箇所(1枚)及びワイヤ継ぎ部で1箇所(1枚)を原則とする。	継手全長を原則とする

ただし、受注者は、**設計図書**に関して監督員の**承諾**を得て放射線透過試験に代えて超音波探傷試験を行うことができる。

③ 受注者は、放射線透過試験による場合で板厚が25mm以下の試験の結果については、次の規定を満足する場合に合格とする。

引張応力を受ける溶接部 JIS Z 3104 (鋼溶接継手の放射線透過試験方法) 付属書4「透過写真によるきずの像の分類方法」に示された2類以上

圧縮応力を受ける溶接部 JIS Z 3104 (鋼溶接継手の放射線透過試験方法) 付属書4「透過写真によるきずの像の分類方法」に示された3類以上

なお、上記規定を満足しない場合で、検査ロットのグループが1つの継手からなる場合には、試験を行ったその継手を不合格とする。また、検査ロットのグループが2つ以上の継手からなる場合は、そのグループの残りの各継手に対し、非破壊試験を行い可否を判定するものとする。

受注者は、不合格となった継手をその継手全体を非破壊試験によって検査し、欠陥の範囲を**確認**のうえ、本項(12)の欠陥部の補修の規定に従い補修しなければならない。また、補修部分は上記の規定を満足するものとする。

受注者は、現場溶接を行う完全溶込み突合せ溶接継手の非破壊試験結果が上記の規定を満足しない場合は、次の処置をとらなければならない。

継手全長を検査した場合は、規定を満足しない撮影箇所を不合格とし、本項(12)の欠陥部の補修の規定に基づいて補修するものとする。

また、補修部分は上記の規定を満足するものとする。

抜取り検査をした場合は、規定を満足しない箇所の両側各1mの範囲について検査を行うものとし、それらの箇所においても上記規定を満足しない場合には、その1継手の残りの部分のすべてを検査するものとする。不合格となった箇所は、欠陥の範囲を**確認**し、本項(12)の欠陥部の補修の規定に基づいて補修するものとする。

また、補修部分は上記の規定を満足するものとする。

なおここでいう継手とは、継手の端部から交差部または交差部から交差部までを示すものとする。

④ 受注者は、溶接ビード及びその周辺にいかなる場合も割れを発生させてはならない。割れの検査は、溶接線全線を対象として肉眼で行うものとするが、判定が困難な場合には、磁粉探傷試験または浸透探傷試験により検査するものとする。

⑤ 受注者は、断面に考慮する突合せ溶接継手、十字溶接継手、T 溶接継手、角溶接継手に関しては、ビード表面にピットを発生させてはならない。

その他のすみ肉溶接または部分溶込み開先溶接に関しては、1 継手につき 3 個、または継手長さ 1m につき 3 個まで許容するものとする。

ただし、ピットの大きさが 1mm 以下の場合には、3 個を 1 個として計算するものとする。

1) 受注者は、ビード表面の凹凸に、ビード長さ 25mm の範囲における高低差で表し、3mm を超える凹凸を発生させてはならない。

2) 受注者は、アンダーカットの深さを設計上許容される値以下とし、オーバーラップを生じさせてはならない。

⑥ 外部きずの検査について、磁粉探傷試験または浸透探傷試験を行う者は、それぞれの試験の種類に応じた JIS Z 2305（非破壊試験技術者の資格及び認証）に規定するレベル 2 以上の資格を有していなければならない。

なお、極間法を適用する場合には、磁粉探傷試験の資格のうち、極間法に限定された磁粉探傷試験のレベル 2 以上の資格を有するものとする。

内部きずの検査について、放射線透過試験または超音波探傷試験を行う者は、それぞれの試験の種類に応じて JIS Z 2305（非破壊試験技術者の資格及び認証）に基づく次の 1)～3) に示す資格を有していなければならない。

1) 放射線透過試験を行う場合は、放射線透過試験におけるレベル 2 以上の資格とする。

2) 超音波自動探傷試験を行う場合は、超音波探傷試験におけるレベル 3 の資格とする。

3) 手探傷による超音波探傷試験を行う場合は、超音波探傷試験におけるレベル 2 以上の資格とする。

(12) 欠陥部の補修

受注者は、欠陥部の補修を行わなければならない。この場合、補修によって母材に与える影響を検討し、注意深く行うものとする。

補修方法は、表 3-2-56 に示すとおり行うものとする。これ以外の場合は、**設計図書**に関して監督員の**承諾**を得なければならない。

なお、補修溶接のビードの長さは 40mm 以上とし、補修にあたっては予熱等の配慮を行うものとする。

表 3-2-56 欠陥の補修方法

	欠 陥 の 種 類	補 修 方 法
1	アークストライク	母材表面に凹みを生じた部分は肉盛り溶接の後グラインダ仕上げする。わずかな痕跡のある程度のものはグラインダ仕上げのみでよい
2	組立溶接の欠陥	欠陥部をエアアークガウジング等で除去し、必要であれば再度組立溶接を行う。
3	溶接われ	われ部分を完全に除去し、発生原因を究明して、それに応じた再溶接を行う。
4	溶接ビード表面のピット	エアアークガウジングでその部分を除去し、再溶接する。
5	オーバーラップ	グラインダで削りを整形する。
6	溶接ビード表面の凸凹	グラインダ仕上げする。
7	アンダーカット	程度に応じて、グラインダ仕上げのみ、または溶接後、グラインダ仕上げする。

(13) ひずみとり

受注者は、溶接によって部材の変形が生じた場合、プレス、ガス炎加熱法等によって矯正しなければならない。ガス炎加熱法によって矯正する場合の鋼材表面温度及び冷却法は、表 3-2-57 によるものとする。

表 3-2-57 ガス炎加熱法による線状加熱時の鋼材表面温度及び冷却法

鋼 種		鋼材表面温度	冷 却 法
調質鋼 (Q)		750℃以下	空冷または空冷後 600℃以下で水冷
熱加工 制御鋼 (TMC)	C _{eq} > 0.38	900℃以下	空冷または空冷後 500℃以下で水冷
	C _{eq} ≤ 0.38	900℃以下	加熱直後水冷または空冷
その他の鋼材		900℃以下	赤熱状態からの水冷をさける

$$C_{eq} = C + \frac{Mn}{6} + \frac{Si}{24} + \frac{Ni}{40} + \frac{Cr}{5} + \frac{Mo}{4} + \frac{V}{14} + \left[\frac{Cu}{13} \right] \quad (\%)$$

ただし、[] の項は Cu ≥ 0.5 (%) の場合に加えるものとする。

(14) 仮組立て

① 受注者が、仮組立てを行う場合は、実際に部材を組み立てて行うこと（以下「実仮組立」という。）を基本とする。

ただし、シミュレーション仮組立などの他の方法によって実仮組立てと同等の精度の検査が行える場合は、監督員の承諾を得てこれに代えることができる。

- ② 受注者は、実仮組立てを行う場合、各部材が無応力状態になるような支持を設けなければならない。ただし、架設条件によりこれにより難しい場合は、設計図書に関して監督員と協議しなければならない。
- ③ 受注者は、実仮組立てにおける主要部分の現場添接部または連結部を、ボルト及びドリフトピンを使用し、堅固に締付けなければならない。
- ④ 受注者は、母材間の食い違いにより締付け後も母材と連結板に隙間が生じた場合、設計図書に関して監督員の承諾を得た上で補修しなければならない。

2. ボルトナット

- (1) ボルト孔の径は、表 3-2-58 に示すとおりとする。

表 3-2-58 ボルト孔の径

ボルトの呼び	ボルトの孔の径 (mm)	
	摩擦接合 引張接合	支圧接合
M20	22.5	21.5
M22	24.5	23.5
M24	26.5	25.5

ただし、摩擦接合で以下のような場合のうち、施工上やむを得ない場合は、呼び径+4.5mm までの拡大孔をあけてよいものとする。

なお、この場合は、設計の断面控除（拡大孔の径 +0.5mm）として改めて継手の安全性を照査するものとする。

- ① 仮組立て時リーミングが難しい場合
 - 1) 箱型断面部材の縦リブ継手
 - 2) 鋼床版橋の縦リブ継手
 - ② 仮組立ての形状と架設時の形状が異なる場合
 - 鋼床版橋の主桁と鋼床版を取付ける縦継手
- (2) ボルト孔の径の許容差は、表 3-2-59 に示すとおりとする。
- ただし、摩擦接合の場合は1ボルト群の20%に対しては+1.0mmまで良いものとする。

表 3-2-59 ボルト孔の径の許容差

ボルトの呼び	ボルト孔の径の許容差 (mm)	
	摩擦接合 引張接合	支圧接合
M20	+0.5	±0.3
M22	+0.5	±0.3
M24	+0.5	±0.3

(3) 仮組立て時のボルト孔の精度

- ① 受注者は、支圧接合を行う材片を組合わせた場合、孔のずれは0.5mm以下にしなければならない。
- ② 受注者は、ボルト孔において貫通ゲージの貫通率及び停止ゲージの停止率を、表 3-2-60 のとおりにしなければならない。

表 3-2-60 ボルト孔の貫通率及び停止率

	ねじの呼び	貫通ゲージの径(mm)	貫通率(%)	停止ゲージの径(mm)	停止率(%)
摩擦接合 引張接合	M20	21.0	100	23.0	80以上
	M22	23.0	100	25.0	80以上
	M24	25.0	100	27.0	80以上
支圧接合	M20	20.7	100	21.8	100
	M22	22.7	100	23.8	100
	M24	24.7	100	25.8	100

3-2-12-4 検査路製作工

1. 製作加工

- (1) 受注者は、検査路・昇降梯子・手摺等は原則として溶融亜鉛めっき処理を行わなければならない。
- (2) 受注者は、亜鉛めっきのため油抜き等の処理を行い、めっき後は十分なひずみとりを行わなければならない。
- (3) 受注者は、検査路と桁本体との取付けピースは工場内で溶接を行うものとする。やむを得ず現場で取付ける場合は、**設計図書**に関して監督員の**承諾**を得て十分な施工管理を行わなければならない。
- (4) 受注者は、桁本体に仮組立て時点で取付け、取合いの**確認**を行わなければならない。
- (5) 受注者は、検査路と桁本体の取付けは取付けピースを介して、ボルト取合いとしなければならない。ただし、取合いは製作誤差を吸収できる構造とするものとする。

2. ボルト・ナットの施工

ボルト・ナットの施工については、第3編 3-2-12-3 桁製作工の規定による。

3-2-12-5 鋼製伸縮継手製作工

1. 製作加工

- (1) 受注者は、切断や溶接等で生じたひずみは仮組立て前に完全に除去しなければならない。
なお、仮止め治具等で無理に拘束すると、据え付け時に不具合が生じるので注意するものとする。
- (2) 受注者は、フェースプレートのフィンガーは、せり合い等間隔不良を避けるため、一度切りとしなければならない。二度切りの場合には間隔を10mm程度あけるものとする。
- (3) 受注者は、アンカーバーの溶接には十分注意し、リブの孔に通す鉄筋は工場ですべて溶接しておかななければならない。
- (4) 受注者は、製作完了から据え付け開始までの間、遊間の保持や変形・損傷を防ぐため、仮止め装置で仮固定しなければならない。

【技企第 1166 号 令和 4 年 9 月 30 日付 改定】

2. ボルト・ナットの施工

ボルト・ナットの施工については、第 3 編 3-2-12-3 桁製作工の規定による。

3-2-12-6 落橋防止装置製作工

1. 製作加工

PC 鋼材等による落橋防止装置の製作加工については、以下の規定による。

- (1) 受注者は、PC 鋼材定着部分及び取付ブラケットの防食については、**設計図書**によらなければならない。

2. ボルト・ナットの施工

ボルト・ナットの施工については、第 3 編 3-2-12-3 桁製作工の規定による。

3-2-12-7 橋梁用防護柵製作工

1. 製作加工

- (1) 亜鉛めっき後に塗装仕上げをする場合

- ① 受注者は、ビーム、パイプ、ブラケット、パドル及び支柱に溶融亜鉛めっきを施し、その上に工場で仕上げ塗装を行わなければならない。この場合、受注者は、めっき面に磷酸塩処理などの下地処理を行わなければならない。
- ② 受注者は、めっき付着量を両面で $275\text{g}/\text{m}^2$ 以上としなければならない。その場合、受注者は、めっき付着量が前述以上であることを**確認**しなければならない。
- ③ 受注者は、熱硬化性アクリル樹脂塗料を用いて、 $20\ \mu\text{m}$ 以上の塗膜厚で仕上げ塗装をしなければならない。

- (2) 亜鉛めっき地肌のままの場合

- ① 受注者は、ビーム、パイプ、ブラケット、パドル、支柱及びその他の部材（ケーブルは除く）に、成形加工後溶融亜鉛めっきを施さなければならない。
- ② 受注者は、めっき付着量をビーム、パイプ、ブラケット、パドル、支柱の場合 JIS H 8641（溶融亜鉛めっき）2 種の（HDZT77）の $77\ \mu\text{m}$ （膜厚）以上とし、その他の部材（ケーブルは除く）の場合は、同じく 2 種（HDZT49）の $49\ \mu\text{m}$ （膜厚）以上としなければならない。
- ③ 受注者は、歩行者、自転車用防護柵が、成形加工後溶融亜鉛めっきが可能な形状と判断できる場合は、②のその他の部材の場合を適用しなければならない。

2. ボルト・ナット

- (1) ボルト・ナットの塗装仕上げをする場合は、本条 1 項の製作加工 (1) 亜鉛めっき後に塗装仕上げをする場合の規定による。ただし、ステンレス性のボルト・ナットの場合は、無処理とするものとする。
- (2) ボルト・ナットが亜鉛めっき地肌のままの場合は、本条 1 項の製作加工 (2) 亜鉛めっき地肌のままの場合の規定による。

3. アンカーボルト

アンカーボルトについては、本条 2 項ボルト・ナットの規定による。

3-2-12-8 アンカーフレーム製作工

1. アンカーフレーム製作工の施工

アンカーフレーム製作工の施工については、第 3 編 3-2-12-3 桁製作工の規定による。

2. アンカーボルトのねじの種類 ピッチ及び精度

受注者は、アンカーボルトのねじの種類、ピッチ及び精度は、表 3-2-61 によらなければならない。

表 3-2-61 ねじの種類、ピッチ及び精度

	ボルトの呼び径	
	68mm 以下	68mm を超えるもの
ねじの種類	メートル並目ねじ JIS B 0205 (一般用メートルねじ)	メートル細目ねじ JIS B 0205 (一般用メートルねじ)
ピッチ	JIS 規格による	6 mm
精度	3 級 JIS B 0209 (一般用メートルねじ-公差)	3 級 JIS B 0209 (一般用メートルねじ-公差)

3-2-12-9 プレビーム用桁製作工

1. 製作加工

プレビーム用桁の製作加工については、第 3 編 3-2-12-3 桁製作工の規定によるが、仮組立ては行わないものとする。また、塗装は、プレビーム用桁製作後長時間仮置きする場合は、ジンクリッチプライマーにより、塗装を行わなければならない。

2. ボルト・ナットの施工

鋼桁の組立てに使用するボルト・ナットの施工については、第 3 編 3-2-13-2 地組工の規定による。

3-2-12-10 鋼製排水管製作工

1. 製作加工

- (1) 受注者は、排水管及び取付金具の防食については、**設計図書**によらなければならない。
- (2) 受注者は、取付金具と桁本体との取付けピースは工場内で溶接を行うものとし、工場溶接と同等以上の条件下で行わなければならない。やむを得ず現場で取付ける場合は十分な施工管理を行わなければならない。
- (3) 受注者は、桁本体に仮組立て時点で取付け、取合いの**確認**を行わなければならない。

2. ボルト・ナットの施工

ボルト・ナットの施工については、第 3 編 3-2-12-3 桁製作工の規定による。

3-2-12-11 工場塗装工

1. 塗装作業

受注者は、同種塗装工事に従事した経験を有する塗装作業者を工事に従事させなければならない。

2. 前処理及び素地調整

受注者は、前処理として被塗物表面の塗装に先立ち、さび落とし清掃を行うものとし、素地調整は**設計図書**に示す素地調整種別に応じて、以下の仕様を適用しなければならない。

素地調整程度 1 種

塗膜、黒皮、さび、その他の付着品を完全に除去（素地調整のグレードは、除せい（さ

び) 程度の ISO 規格で Sa2 1/2) し、鋼肌を露出させたもの。

3. 気温 湿度の条件

受注者は、気温、湿度の条件が表 3-2-62 の塗装禁止条件に該当する場合、塗装を行ってはならない。ただし、塗装作業所が屋内で、温度、湿度が調節されている時は、屋外の気象条件に関係なく塗装してもよい。これ以外の場合は、監督員と協議しなければならない。

表 3-2-62 塗装禁止条件

塗装の種類	気温 (°C)	湿度 (RH%)
長ばく形エッチングプライマー	5 以下	85 以上
無機ジンクリッチプライマー 無機ジンクリッチペイント	0 以下	50 以下
有機ジンクリッチペイント	5 以下	85 以上
エポキシ樹脂塗料下塗 ※ 変性エポキシ樹脂塗料下塗 変性エポキシ樹脂塗料内面用 ※	10 以下	85 以上
亜鉛めっき用エポキシ樹脂塗料下塗 弱溶剤形変性エポキシ樹脂塗料下塗	5 以下	85 以上
超厚膜形エポキシ樹脂塗料	5 以下	85 以上
エポキシ樹脂塗料下塗 (低温用) 変性エポキシ樹脂塗料下塗 (低温用) 変性エポキシ樹脂塗料内面用 (低温用)	5 以下、20 以上	85 以上
無溶剤形変性エポキシ樹脂塗料 ※	10 以下、30 以上	85 以上
無溶剤形変性エポキシ樹脂塗料 (低温用)	5 以下、20 以上	85 以上
コンクリート塗装用エポキシ樹脂プライマー	5 以下	85 以上
ふっ素樹脂塗料用中塗 弱溶剤形ふっ素樹脂塗料用中塗 コンクリート塗装用エポキシ樹脂塗料中塗 コンクリート塗装用柔軟形エポキシ樹脂塗料中塗	5 以下	85 以上
ふっ素樹脂塗料上塗 弱溶剤形ふっ素樹脂塗料上塗 コンクリート塗装用ふっ素樹脂塗料上塗 コンクリート塗装用柔軟形ふっ素樹脂塗料上塗	0 以下	85 以上
鉛・クロムフリーさび止めペイント 長油性フタル酸樹脂塗料中塗 長油性フタル酸樹脂塗料上塗	5 以下	85 以上

注) ※印を付した塗料を低温時に塗布する場合は、低温用の塗料を用いなければならない。

4. 新橋 鋼製ダムの素地調整

受注者は、新橋、鋼製ダムの素地調整にあたっては、素地調整程度 1 種を行わなければならない。

5. 有害な薬品の禁止

受注者は、施工に際し有害な薬品を用いてはならない。

6. 塗装面の状態

受注者は、鋼材表面及び被塗装面の汚れ、油類等を除去し、乾燥状態の時に塗装しなければならない。

7. 塗 装

受注者は、塗り残し、ながれ、しわ等の欠陥が生じないように塗装しなければならない。

8. 塗料の準備

受注者は、塗料を使用前に攪拌し、容器の塗料を均一な状態にしてから使用しなければならない。

9. 必要膜厚の確保

受注者は、溶接部、ボルトの接合部分、その他構造の複雑な部分の必要膜厚を確保するように施工しなければならない。

10. 下 塗

(1) 受注者は、ボルト締め後または溶接施工のため塗装困難となる部分は、あらかじめ塗装を完了させておくことができる。

(2) 受注者は、支承等の機械仕上げ面に、防錆油等を塗布しなければならない。

(3) 受注者は、溶接や余熱による熱影響で塗膜劣化する可能性がある現場溶接部近傍に塗装を行ってはならない。未塗装範囲は熱影響部のほか、自動溶接機の取り付けや超音波探傷の施工などを考慮して決定する。ただし、さびの生ずるおそれがある場合には防錆剤を塗布することができるが、溶接及び塗膜に影響を及ぼすおそれのあるものについては溶接及び塗装前に除去しなければならない。

(4) 受注者は、塗装作業にエアレススプレー、ハケまたはローラーブラシを用いなければならない。

また、塗布作業に際しては各塗布方法の特徴を理解して行わなければならない。

(5) 受注者は、素地調整程度1種を行った時は、4時間以内に塗装を施さなければならない。

11. 中塗・上塗

(1) 受注者は、中塗り及び上塗りにあたっては、被塗装面、塗膜の乾燥及び清掃状態を**確認**したうえで行わなければならない。

(2) 受注者は、海岸地域、大気汚染の著しい地域などの特殊環境における鋼橋の塗装については、素地調整終了から上塗り完了までを速やかに塗装しなければならない。

12. 検 査

(1) 受注者は、工場塗装終了後、塗膜厚検査を行い、塗膜厚測定記録を作成及び保管し、監督員または検査員の請求があった場合は速やかに**提示**しなければならない。

(2) 受注者は、塗膜の乾燥状態が硬化乾燥状態以上に経過した後塗膜厚測定をしなければならない。

(3) 受注者は、同一工事、同一塗装系及び同一塗装方法により塗装された500m²単位毎25点(1点あたり5回測定)以上塗膜厚の測定をしなければならない。ただし、1ロットの面積が200 m²に満たない場合は10 m²ごとに1点とする。

(4) 受注者は、塗膜厚の測定を、塗装系別、塗装方法別、部材の種類別または作業姿勢別

- に測定位置を定め、平均して測定できるように配慮しなければならない。
- (5) 受注者は、膜厚測定器として電磁微厚計を使用しなければならない。
- (6) 受注者は、以下に示す要領により塗膜厚の判定をしなければならない。
- ① 塗膜厚測定値（5回平均）の平均値が、目標塗膜厚（合計値）の90%以上でなければならない。
 - ② 塗膜厚測定値（5回平均）の最小値が、目標塗膜厚（合計値）の70%以上でなければならない。
 - ③ 塗膜厚測定値（5回平均）の分布の標準偏差は、目標塗膜厚（合計値）の20%を越えてはならない。ただし、平均値が標準塗膜厚（合計値）以上の場合は合格とする。
 - ④ 平均値、最小値、標準偏差のそれぞれ3条件のうち1つでも不合格の場合はさらに同数の測定を行い、当初の測定値と合わせて計算した結果が基準値を満足すれば合格とし、不合格の場合は、塗増し再検査しなければならない。
- (7) 受注者は、塗料の缶貼付ラベルを完全に保ち、開封しないままで現場に搬入し、塗料の品質、製造年月日、ロット番号、色彩及び数量を監督員に**提示**しなければならない。また、受注者は、塗布作業の開始前に出荷証明書及び塗料成績表（製造年月日、ロット番号、色採、数量を明記）を**確認**し、記録、保管し、監督員または検査員の請求があった場合は速やかに**提示**しなければならない。

第13節 橋梁架設工

3-2-13-1 一般事項

本節は、橋梁架設工として、地組工、架設工（クレーン架設）、架設工（ケーブルクレーン架設）、架設工（ケーブルエレクション架設）、架設工（架設桁架設）、架設工（送出し架設）、架設工（トラベラークレーン架設）その他これらに類する工種について定める。

3-2-13-2 地組工

1. 地組部材の仮置き

地組部材の仮置きについては、以下の規定による。

- (1) 仮置き中に仮置き台からの転倒、他部材との接触による損傷がないように防護しなければならない。
- (2) 部材を仮置き中の重ね置きのために損傷を受けないようにしなければならない。
- (3) 仮置き中に部材について汚損及び腐食を生じないように対策を講じなければならない。
- (4) 仮置き中に部材に、損傷、汚損及び腐食が生じた場合は、速やかに監督員に**連絡**し、取り替えまたは補修等の処置を講じなければならない。

2. 地組立

地組立については、以下の規定による。

- (1) 組立て中の部材を損傷のないように注意して取扱わなければならない。
- (2) 組立て中に損傷があった場合、速やかに監督員に**連絡**し、取り替え、または補修等の処置を講じなければならない。
- (3) 受注者は本締め前先立って、橋の形状が設計に適合することを**確認**しなければならない。

3-2-13-3 架設工（クレーン架設）

1. 地耐力の確認

受注者は、ベント設備・ベント基礎については、架設前にベント設置位置の地耐力を**確認**しておかなければならない。

2. 桁架設

桁架設については、以下の規定による。

- (1) 架設した主桁に、横倒れ防止の処置を行わなければならない。
- (2) I 桁等フランジ幅の狭い主桁を2ブロック以上に地組したものを、単体で吊り上げたり、仮付けする場合は、部材に悪影響を及ぼさないようにしなければならない。
- (3) ベント上に架設した橋体ブロックの一方は、橋軸方向の水平力をとり得る橋脚、若しくはベントに必ず固定しなければならない。また、橋軸直角方向の横力は各ベントの柱数でとるよう検討しなければならない。
- (4) 大きな反力を受けるベント上の主桁は、その支点反力・応力、断面チェックを行い、必要に応じて事前に補強しなければならない。

3-2-13-4 架設工（ケーブルクレーン架設）

1. 一般事項

アンカーフレームは、ケーブルの最大張力方向に据え付けるものとする。特に、据え付け誤差があると付加的に曲げモーメントが生じるので、正しい方向、位置に設置するものとする。

2. 取りこわしの必要性確認

受注者は、鉄塔基礎、アンカー等は取りこわしの必要性の有無も考慮しなければならない。

3. 地耐力の確認

受注者は、ベント設備・ベント基礎については、架設前にベント設置位置の地耐力を**確認**しておかなければならない。

3-2-13-5 架設工（ケーブルエレクション架設）

1. 適用規定

ケーブルエレクション設備、アンカー設備、鉄塔基礎については、第3編3-2-13-4 架設工（ケーブルクレーン架設）の規定による。

2. 桁架設

桁架設については、以下の規定による。

- (1) 直吊工法
受注者は、直吊工法については、完成時と架設時の構造系が変わる工法であるため、架設時の部材に応力と変形に伴う悪影響が発生しないようにしなければならない。
- (2) 斜吊工法
 - ① 受注者は、斜吊工法については、完成時と架設時の構造系が変わる工法であるため、架設時の部材に応力と変形に伴う悪影響が発生しないようにしなければならない。
 - ② 受注者は、本体構造物の斜吊策取付け部の耐力の検討、及び斜吊中の部材の応力と変形を各段階で検討しなければならない。

3-2-13-6 架設工（架設桁架設）

1. 適用規定

ベント設備・基礎については、第3編3-2-13-3 架設工（クレーン架設）の規定による。

2. 横取り設備

受注者は、横取り設備については、横取り中に部材に無理な応力等を発生させないようにしなければならない。

3. 桁架設

桁架設については、以下の規定による。

(1) 手延機による方法

架設中の各段階において、腹板等の局部座屈を発生させないようにしなければならない。

(2) 台船による方法

受注者は、台船の沈下量を考慮する等、橋体の台船への積み換え時に橋体に対して悪影響がないようにしなければならない。

(3) 横取り工法

① 横取り中の各支持点は、等間隔とし、各支持点が平行に移動するようにしなければならない。

② 横取り作業において、勾配がある場合には、おしみワイヤをとらなければならない。

3-2-13-7 架設工（送出し架設）

1. 送出し工法

受注者は、送出し工法については、完成時と架設時の構造系が変わる工法であるため、架設時の部材に応力と変形に伴う悪影響が発生しないようにしなければならない。また、送出し作業時にはおしみワイヤをとらなければならない。

2. 適用規定

桁架設の施工については、第3編3-2-13-6 架設工（架設桁架設）の規定による。

3-2-13-8 架設工（トラベラークレーン架設）

1. 片持式工法

受注者は、片持式工法については、完成時と架設時の構造系が変わる工法であるため、架設時の部材に応力と変形に伴う悪影響が発生しないようにしなければならない。

2. 釣合片持式架設

受注者は、釣合片持式架設では、風荷重による支点を中心とした回転から生ずる応力が桁に悪影響を及ぼさないようにしなければならない。

3. 解体時の注意

受注者は、現場の事情で、トラベラークレーンを解体するために架設完了したトラスの上を後退させる場合には、後退時に上弦材に悪影響を及ぼさないようにしなければならない。

4. 施工前の検討

受注者は、計画時のトラベラークレーンの仮定自重と、実際に使用するトラベラークレーンの自重に差がある場合には、施工前に検討しておかななければならない。

第14節 法面工（共通）

3-2-14-1 一般事項

本節は、法面工として植生工、法面吹付工、法枠工、法面施肥工、アンカー工、かご工

その他これらに類する工種について定める。

3-2-14-2 植生工

1. 一般事項

種子散布は、主にトラック搭載型のハイドロシーダーと呼ばれる吹付機械を使用して、多量の用水を加えた低粘度スラリー状の材料を厚さ 1cm 未満に散布するものとする。客土吹付は、主にポンプを用いて高粘度スラリー状の材料を厚さ 1~3cm に吹付けるものとする。植生基材吹付工は、ポンプまたはモルタルガンを用いて植生基材(土、木質繊維等)、有機基材(バーク堆肥、ピートモス等)等を厚さ 3~10cm に吹付けるものとする。

2. 植生用材料の種類、品質、配合

受注者は、使用する材料の種類、品質及び配合については、**設計図書**によらなければならない。また、工事実施の配合決定にあたっては、発芽率を考慮の上で決定し、**設計図書**に関して監督員の**承諾**を得なければならない。

3. 肥料が設計図書に示されていない場合の処置

受注者は、肥料が**設計図書**に示されていない場合は、使用植物の育成特性、土壌特性、肥効期間等を考慮して決定し、品質規格証明書を照合した上で、監督員に**承諾**を得なければならない。

4. 芝付け

受注者は、芝付けを行うにあたり、芝の育成に適した土を敷均し、締固めて仕上げなければならない。

5. 枯死の場合の処置

受注者は、現場に搬入された芝は、速やかに芝付けするものとし、直射光、雨露にさらしたり、積み重ねて枯死させないようにしなければならない。また、受注者は、芝付け後、枯死しないように養生しなければならない。

なお工事完成引渡しまでに枯死した場合は、受注者の負担において再度施工しなければならない。

6. 耳芝

受注者は、張芝、筋芝、人工張芝の法肩に耳芝を施工しなければならない。耳芝とは、堤防等の法肩の崩れを防ぐために、法肩に沿って天端に巾 10~15cm 程度に張る芝をいうものとする。

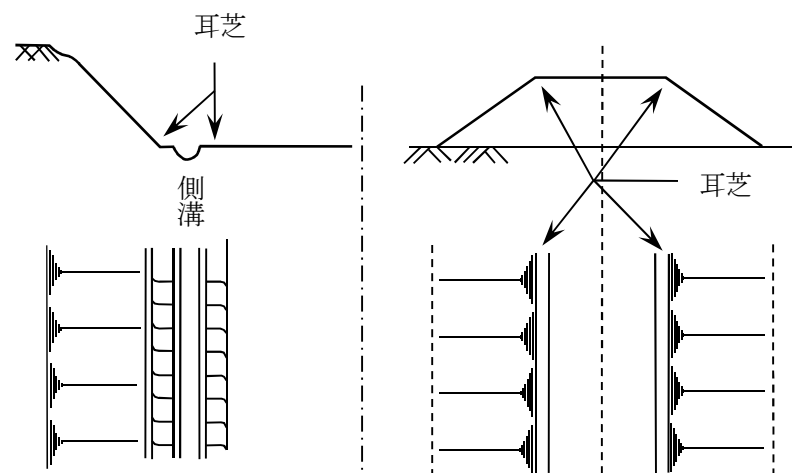


図 3-2-10 耳 芝

7. 張 芝

受注者は、張芝の施工に先立ち、施工箇所を不陸整正し、芝を張り、土羽板等を用いて地盤に密着させなければならない。次に湿気のある目土を表面に均一に散布し、土羽板等で打ち固めなければならない。

8. 芝 串

受注者は、張芝の脱落を防止するため、1㎡あたり 20～30 本の芝串で固定するものとする。また、張付けにあたっては芝の長手を水平方向とし、縦目地を通さず施工しなければならない。

9. 筋 芝

受注者は、筋芝の施工にあたり、芝を敷延べ、上層に土羽土をおいて、丁張りに従い所定の形状に土羽板等によって崩落しないよう硬く締固めなければならない。芝片は、法面の水平方向に張るものとし、間隔は 30 cm を標準とし、これ以外による場合は**設計図書**によるものとする。

10. 散 水

受注者は、夏季における晴天時の散水については、日中を避け朝または夕方に行わなければならない。

11. 保護養生

受注者は、吹付けの施工完了後は、発芽または枯死予防のため保護養生を行わなければならない。また、養生材を吹付ける場合は、種子散布面の浮水を排除してから施工しなければならない。

なお、工事完成引渡しまでに、発芽不良または枯死した場合は、受注者は、再度施工しなければならない。

12. 種子散布吹付工及び客土吹付工

受注者は、種子散布吹付工及び客土吹付工の施工については、以下の各号の規定によらなければならない。

- (1) 受注者は、種子散布に着手する前に、法面の土壌硬度試験及び土壌試験 (pH) を行い、その資料を整備保管し、監督員または検査員から請求があった場合は速やかに**提示**しなければならない。
- (2) 受注者は、施工時期については、**設計図書**によるものとするが、特に指定されていない場合は、乾燥期を避けるものとし、やむを得ず乾燥期に施工する場合は、施工後も継続した散水養生を行わなければならない。
- (3) 受注者は、吹付け面の浮土、その他の雑物を取り除き、凹凸は整正しなければならない。
- (4) 受注者は、吹付け面が乾燥している場合には、吹付ける前に散水しなければならない。
- (5) 受注者は、材料を攪拌混合した後、均一に吹付けなければならない。
- (6) 受注者は、吹付け距離及びノズルの角度を、吹付け面の硬軟に応じて調節し、吹付け面を荒らさないようにしなければならない。

13. 植生基材吹付

受注者は、植生基材吹付の施工については、以下の各号の規定によらなければならない。

- (1) 受注者は、施工する前及び施工にあたり、吹付面の浮石その他雑物、付着の害となる

ものを、除去しなければならない。

(2) 受注者は、吹付厚さが均等になるよう施工しなければならない。

14. 植生基材吹付に用いる植生基材

(1) 植生基材吹付工に用いる植生基材を使用する場合は、「浄水発生土を混合した植生基材使用促進要領」（以下「要領」という。）に基づき認定された浄水発生土を混合した植生基材（以下「認定製品」という。）の使用を原則とする。なお、認定製品の調達ができない等の理由により、監督員の了解を得られた場合は認定製品以外の製品を使用することができる。ただし、設計変更の対象とはしない。

(2) 受注者は、認定製品の使用にあたっては、要領第7条第1項に基づき県土整備部長が発行した認定証を使用材料確認願、土木工事承諾願に含め監督員に提出し、確認を受けなければならない。

(3) 認定製品には、以下に示す兵庫県営浄水場から発生した浄水発生土が使用されているものとし、県営浄水場の浄水発生土販売証明書を使用材料確認願、土木工事承諾願に含め監督員に提出しなければならない。

県営浄水場：多田浄水場（〒666-0126 川西市多田院字巖陰 6-3

猪名川広域水道事務所)

三田浄水場（〒669-1314 三田市西野上字上通り 152

北摂広域水道事務所)

神出浄水場（〒651-2313 神戸市西区神出町田井字長原 3-1

東播磨利水事務所)

船津浄水場（〒679-2101 姫路市船津町字平田 4552-1

姫路利水事務所)

(4) 受注者は、現地納品された製品について、要領第9条第1項による浄水発生土マークの表示を確認するものとする。

15. 植生シート工 植生マット工

受注者は、植生シート工、植生マット工の施工については、以下の各号の規定によらなければならない。

(1) 受注者は、シート、マットの境界に隙間が生じないようにしなければならない。

(2) 受注者は、シート、マットが自重により破損しないように、ネットを取付けなければならない。

16. 植生筋の施工

受注者は、植生筋の施工にあたり、植生筋の切断が生じないように施工しなければならない。

17. 植生筋の帯間隔

受注者は、植生筋の施工にあたり、帯の間隔を一定に保ち整然と施工しなければならない。

18. 植生穴の削孔

受注者は、植生穴の施工にあたり、あらかじめマークした位置に、所定の径と深さとなるように削孔しなければならない。

19. 植生穴の埋戻し

受注者は、植生穴の施工にあたり、法面と同一面まで土砂で転圧し、埋戻さなければならない。

3-2-14-3 吹付工

1. 一般事項

受注者は、吹付工の施工にあたり、吹付け厚さが均等になるよう施工しなければならない。
なお、コンクリート及びモルタルの配合は、**設計図書**によるものとする。

2. 岩盤面への吹付け

受注者は、吹付け面が岩盤の場合には、ごみ、泥土、浮石等の吹付け材の付着に害となるものは、除去しなければならない。吹付け面が吸水性の場合は、事前に吸水させなければならない。また、吹付け面が土砂の場合は、吹付け圧により土砂が散乱しないように、打固めなければならない。

3. 湧水発生時の処置

受注者は、吹付けの施工に影響を及ぼす湧水が発生した場合、またはそのおそれがあると予測された場合には、**設計図書**に関して監督員と**協議**しなければならない。

4. 補強用金網の設置

受注者は、補強用金網の設置にあたり、**設計図書**に示す仕上がり面からの間隔を確保し、かつ吹付け等により移動しないように、法面に固定しなければならない。また、金網の継手の重ね巾は、10cm以上重ねなければならない。

5. 吹付け方法

受注者は、吹付けにあたっては、法面に直角に吹付けるものとし、法面の上部より順次下部へ吹付け、はね返り材料の上に吹付けないようにしなければならない。

6. 作業中断時の吹付け端部処理

受注者は、1日の作業の終了時及び休憩時には、吹付けの端部が次第に薄くなるように施工するものとし、これに打継ぐ場合は、この部分のごみ、泥土等吹付け材の付着に害となるものを除去及び清掃し、湿らせてから吹付けなければならない。

7. 吹付け表面仕上げ

受注者は、吹付け表面仕上げを行う場合には、吹付けた面とコンクリートまたは、モルタル等が付着するように仕上げなければならない。

8. 吹付け時の不良箇所の排除

受注者は、吹付けに際しては、他の構造物を汚さないように施工しなければならない。また、はね返り材料は、速やかに取り除いて不良箇所が生じないようにしなければならない。

9. 層間はく離の防止

受注者は、吹付けを二層以上に分けて行う場合には、層間にはく離が生じないように施工しなければならない。

10. 吹付工の伸縮目地 水抜き孔

受注者は、吹付工の伸縮目地、水抜き孔の施工については、**設計図書**によらなければならない。

11. 法肩の吹付け

受注者は、法肩の吹付けにあたっては、雨水などが浸透しないように地山に沿って巻き

込んで施工しなければならない。

3-2-14-4 法枠工

1. 一般事項

法枠工とは、掘削（切土）または盛土の法面上に、現場打法枠、プレキャスト法枠及び現場吹付法枠を施工するものである。また、現場吹付法枠とは、コンクリートまたはモルタルによる吹付法枠を施工するものである。

2. 法枠工の盛土面施工

受注者は、法枠工を盛土面に施工するにあたり、盛土表面を締固め、平坦に仕上げなければならない。法面を平坦に仕上げた後に部材を法面に定着し、すべらないように積み上げなければならない。

3. 法枠工の掘削面施工

受注者は、法枠工を掘削面に施工するにあたり、切り過ぎないように平滑に切取らなければならない。切り過ぎた場合には粘性土を使用し、良く締固め整形しなければならない。

4. 法枠工の基面処理の施工

受注者は、法枠工の基面処理の施工にあたり、緩んだ転石、岩塊等は基面の安定のために除去しなければならない。

なお、浮石が大きく取除くことが困難な場合には、**設計図書**に関して監督員と**協議**しなければならない。

5. 法枠工の基礎の施工による影響防止

受注者は、法枠工の基礎の施工にあたり、沈下、滑動、不陸、その他法枠工の安定に影響を及ぼさぬようにしなければならない。

6. プレキャスト法枠の設置

受注者は、プレキャスト法枠の設置にあたり、枠をかみ合わせ、滑動しないように積み上げなければならない。また、枠の支点部分に滑り止め用アンカーバーを用いる場合は、滑り止めアンカーバーと枠が連結するよう施工しなければならない。

7. 現場打法枠のアンカー

受注者は、現場打法枠について地山の状況により、枠の支点にアンカーを設けて補強する場合は、アンカーを法面に直角になるように施工しなければならない。

8. 枠内の土砂詰め

受注者は、枠内に土砂を詰める場合は、枠工下部より枠の高さまで締固めながら施工しなければならない。

9. 枠内の土のう施工

受注者は、枠内に土のうを施工する場合は、土砂が詰まったものを使用し、枠の下端から脱落しないように固定しなければならない。また、土のうの沈下や移動のないように密に施工しなければならない。

10. 枠内の玉石詰め

受注者は、枠内に玉石などを詰める場合は、クラッシュラン等で空隙を充填しながら施工しなければならない。

11. 枠内のコンクリート板張り

受注者は、枠内にコンクリート板などを張る場合は、法面との空隙を生じないように施

工しなければならない。また、枠とコンクリート板との空隙は、モルタルなどで充填しなければならない。

12. 吹付け厚さ

受注者は、吹付けにあたり、吹付け厚さが均等になるよう施工しなければならない。
なお、コンクリート及びモルタルの配合は、**設計図書**によるものとする。

13. 吹付け施工時の注意

受注者は、吹付け面が吸水性の場合は、事前に吸水させなければならない。また、吹付け面が土砂の場合は、吹付け圧により土砂が散乱しないように、打固めなければならない。吹付け材料が飛散し型枠や鉄筋、吹付け面などに付着した時は、硬化する前に清掃除去しなければならない。

14. 湧水発生時の処置

受注者は、吹付けの施工に影響を及ぼす湧水が発生した場合、またはそのおそれがあると予測された場合には、**設計図書**に関して監督員と**協議**しなければならない。

15. 吹付け方法

受注者は、吹付けにあたっては、法面に直角に吹付けるものとし、はね返り材料の上に吹付けてはならない。

16. 吹付け表面仕上げ

受注者は、吹付け表面仕上げを行う場合には、吹付けた面とコンクリートまたはモルタル等が付着するように仕上げなければならない。

17. 吹付け時の不良排除

受注者は、吹付けに際しては、他の構造物を汚さないように、また、はね返り材料は、速やかに取り除いて不良箇所が生じないように、施工しなければならない。

18. 層間はく離の防止

受注者は、吹付けを二層以上に分けて行う場合には、層間にはく離が生じないように施工しなければならない。

3-2-14-5 法面施肥工

1. 一般事項

受注者は、法面施肥工に使用する肥料は、**設計図書**に示す使用量を根の回りに均一に施工しなければならない。

2. 施工前の調査

受注者は、施肥の施工にあたり、施工前に施工箇所の状況を調査するものとし、**設計図書**に示す使用材料の種類、使用量等が施工箇所に適さない場合は**設計図書**に関して監督員と**協議**しなければならない。

3. 支障物の撤去

受注者は、施肥の施工に支障となるごみ等を撤去した後、施工しなければならない。

3-2-14-6 アンカー工

1. 施工前の調査

受注者は、アンカー工の施工に際しては、施工前に法面の安定、地盤の状況、地中障害物及び湧水を調査しなければならない。

2. 異常時の処置

受注者は、本条1項の調査を行った結果、異常を発見し**設計図書**に示された施工条件と一致しない場合は、速やかに監督員に**協議**しなければならない。

3. アンカーの削孔

受注者は、アンカーの削孔に際して、**設計図書**に示された位置、削孔径、長さ及び方向で施工し、周囲の地盤を乱さないよう施工しなければならない。

4. 地質資料による検討

受注者は、事前に既存の地質資料により定着層のスライム形状をよく把握して、削孔中にスライムの状態や削孔速度などにより、定着層の位置や層厚を推定するものとし、**設計図書**に示された削孔長さに変化が生じた場合は、**設計図書**に関して監督員と**協議**しなければならない。

5. 削孔水

受注者は、削孔水の使用については清水を原則とし、定着グラウトに悪影響を及ぼす物質を含んだものを使用してはならない。

6. 削孔スライムの除去

受注者は、削孔について直線性を保つよう施工し、削孔後の孔内は清水によりスライムを除去し、洗浄しなければならない。

7. 材料の保管管理

受注者は、材料を保管する場合は、保管場所を水平で平らな所を選び、地表面と接しないように角材等を敷き、降雨にあたらぬようにシート等で覆い、湿気、水に対する配慮を行わなければならない。

8. さび・油・泥等の付着防止

受注者は、アンカー鋼材に注入材との付着を害するさび、油、泥等が付着しないように注意して取扱い、万一付着した場合は、これらを取り除いてから組立加工を行わなければならない。

9. アンカー材注入

受注者は、アンカー材注入にあたり、置換注入と加圧注入により行き、所定の位置に正確に挿入しなければならない。

10. 孔内グラウト

受注者は、孔内グラウトに際しては、**設計図書**に示されたグラウトを最低部から注入するものとし、削孔内の排水及び排気を確実に行き所定のグラウトが孔口から排出されるまで作業を中断してはならない。

11. アンカーの緊張・定着

受注者は、アンカーの緊張・定着についてはグラウトが所定の強度に達したのち緊張力を与え、適性試験、確認試験、定着時緊張力確認試験等により、変位特性を**確認**し、所定の有効緊張力が与えられるよう緊張力を与えなければならない。

なお、試験方法は「グラウンドアンカー設計・施工基準、同解説 第8章 試験」（地盤工学会、平成24年5月）による。

3-2-14-7 かご工

1. 中詰用ぐり石

受注者は、じゃかごの中詰用ぐり石については、15～25cm のもので、じゃかごの網目

より大きな天然石または割ぐり石を使用しなければならない。

2. 詰 石

受注者は、じゃかごの詰石については、じゃかごの先端から石を詰込み、じゃかご内の空隙を少なくしなければならない。

なお、じゃかごの法肩及び法尻の屈折部が、扁平にならないようにしなければならない。

3. 布 設

受注者は、じゃかごの布設については、床ごしらえのうえ、間割りをしてかご頭の位置を定めなければならない。

4. 連 結

受注者は、じゃかごの連結については、丸輪の箇所（骨線胴輪）でじゃかご用鉄線と同一規格の鉄線で緊結しなければならない。

5. 開口部の緊結

受注者は、じゃかごの詰石後、じゃかごの材質と同一規格の鉄線を使用し、じゃかごの開口部を緊結しなければならない。

6. ふとんかごの厚さと中詰用ぐり石

受注者は、ふとんかごの中詰用ぐり石については、ふとんかごの厚さが 30cm の場合は 5～15cm、ふとんかごの厚さが 50cm の場合は、15～20cm の大きさとし、ふとんかごの編目より大きな天然石または割ぐり石を使用しなければならない。

7. ふとんかごの施工

受注者は、ふとんかごの施工については、前各項により施工しなければならない。

第 15 節 擁壁工（共通）

3-2-15-1 一般事項

本節は、擁壁工としてプレキャスト擁壁工、補強土壁工、井桁ブロック工その他これらに類する工種について定める。

3-2-15-2 プレキャスト擁壁工

1. プレキャスト擁壁の施工

受注者は、プレキャスト擁壁の施工については、基礎との密着をはかり、接合面が食い違わないように施工しなければならない。

2. プレキャスト擁壁の目地施工

受注者は、プレキャスト擁壁の目地施工については、設計図書によるものとし、付着・水密性を保つよう施工しなければならない。

3-2-15-3 補強土壁工

1. 一般事項

補強土壁工とは、面状あるいは帯状等の補強材を土中に敷設し、必要に応じて壁面部にのり面処理工を設置することにより盛土のり面の安定を図ることをいうものとする。

2. 盛土材料の確認

盛土材については設計図書によらなければならない。受注者は、盛土材の巻出しに先立ち、予定している盛土材料の確認を行い、設計図書に関して監督員の承諾を得なければならない。

3. 伐開除根

受注者は、第一層の補強材の敷設に先立ち、現地盤の伐除根及び不陸の整地を行うとともに、**設計図書**に関して監督員と**協議**のうえ、基盤面に排水処理工を行わなければならない。

4. 補強材の敷設

受注者は、**設計図書**に示された規格及び敷設長を有する補強材を、所定の位置に敷設しなければならない。補強材は水平に、かつたるみや極端な凹凸が無いように敷設し、ピンや土盛りなどにより適宜固定するものとする。

5. 盛土横断方向の面状補強材

受注者は、面状補強材の引張り強さを考慮する盛土横断方向については、**設計図書**で特に定めのある場合を除き、面状補強材に継ぎ目を設けてはならない。

6. 盛土縦断方向の面状補強材

受注者は、面状補強材の引張り強さを考慮しない盛土縦断方向については、面状補強材を隙間なく、ズレが生じないように施工しなければならない。

7. 補強材の曲線、隅角部の処置

受注者は、現場の状況や曲線、隅角などの折れ部により**設計図書**に示された方法で補強材を敷設することが困難な場合は、**設計図書**に関して監督員と**協議**しなければならない。

8. 補強材隙間の防止

受注者は、補強材を敷設する場合、やむを得ず隣り合う面状補強材との間に隙間が生じる場合においても、盛土の高さ方向に隙間が連続しないように敷設しなければならない。

また、10cm 程度以上の隙間を生じる場合、隙間箇所には別途に同様の面状補強材を敷設し、重なり合う箇所には相互の面状補強材の間に盛土材料を挟み、土との摩擦抵抗を確保するなどの対処を施さなければならない。

9. 盛土材の敷均し及び締固め

受注者は、盛土材の敷均し及び締固めについては、第 1 編 1-2-4-3 路体盛土工の規定により一層ごとに適切に施工しなければならない。**巻出し**及び締固めは、壁面工側から順次奥へ行うとともに、重機械の急停止や急旋回等を避け、補強材にずれや損傷を与えないように注意しなければならない。

10. 壁面工の先行組立制限

受注者は、盛土に先行して組立てられる壁面工の段数は、2 段までとしなければならない。

11. 壁面工付近や隅角部の人力締固め

受注者は、**設計図書**に明示した場合を除き、壁面工付近や隅角部の締固めにおいては、各補強土工法のマニュアルに基づき、振動コンパクターや小型振動ローラなどを用いて人力によって入念に行わなければならない。

12. 局所的な折れ曲がりの防止

受注者は、補強材を壁面工と連結する場合や、面状補強材の盛土のり面や接合部での巻込みに際しては、局所的な折れ曲がりやゆるみを生じないようにしなければならない。

13. 壁面材の調整

受注者は、壁面工の設置に先立ち、壁面の直線性や変形について**確認**しながら、ターンバックルを用いて壁面材の調整をしなければならない。許容値を超える壁面変位が観測された場合は、直ちに作業を中止し、**設計図書**に関して監督員と**協議**しなければならない。ただし、緊急を要する場合には、応急措置を施すとともに直ちに監督員に**連絡**しなければならない。

14. 壁面材の保護・保管

受注者は、壁面材の搬入、仮置きや吊上げに際しては、損傷あるいは劣化をきたさないようにしなければならない。

15. 劣化防止

補強材は、搬入から敷設後の締固め完了までの施工期間中、劣化や破断によって強度が低下することがないように管理しなければならない。面状補強材の保管にあたっては直射日光を避け、紫外線による劣化を防がなければならない。

3-2-15-4 井桁ブロック工

1. 一般事項

受注者は、枠の組立てにあたっては、各部材に無理な力がかからないように法尻から順序よく施工しなければならない。

2. 中詰め石

受注者は、中詰め石は部材に衝撃を与えないように枠内に入れ、中詰めには土砂を混入してはならない。

3. 吸出し防止材

受注者は、背後地山と接する箇所には吸出し防止材を施工しなければならない。

第16節 浚渫工（共通）

3-2-16-1 一般事項

本節は、浚渫工として配土工、浚渫船運転工その他これらに類する工種について定める。

3-2-16-2 配土工

1. 一般事項

受注者は、配土工にあたり浚渫土砂が、排土箇所の場外に流出するのを防止するために必要な処置をしなければならない。

2. 不陸防止

受注者は、排土箇所の表面に不陸の生じないようにしなければならない。

3-2-16-3 浚渫船運転工

1. 障害物発見時の処置

受注者は、浚渫工（ポンプ浚渫船、グラブ船及びバックホウ浚渫船）の施工において、浚渫箇所に浚渫作業の障害となるものを発見した場合には、直ちに設計図書に関して監督員と協議しなければならない。

2. 土質変化時の処置

受注者は、浚渫工（ポンプ浚渫船、グラブ船及びバックホウ浚渫船）の施工において、浚渫箇所の土質に変化が認められた場合には、速やかに設計図書に関して監督員と協議しなければならない。

3. 計画深度の施工

受注者は、浚渫工（ポンプ浚渫船、グラブ船及びバックホウ浚渫船）の施工においては、施工中は絶えず水位または潮位の変化に注意し、計画深度を誤らないようにしなければならない。

4. 浚渫の作業位置の随時確認

受注者は、浚渫工（ポンプ浚渫船、グラブ船及びバックホウ浚渫船）の施工においては、

浚渫の作業位置を随時**確認**できるようにし、監督員が作業位置の**確認**を求めた場合は、**設計図書**にその位置を示さなければならない。

5. 堤防、護岸等の損傷防止

受注者は、浚渫工（ポンプ浚渫船、グラブ船及びバックホウ浚渫船）の施工に使用する浚渫船の固定、排送管の布設においては、堤防、護岸等に損傷を与えないようにしなければならない。

6. 余掘りの抑制

受注者は、浚渫工（ポンプ浚渫船、グラブ船及びバックホウ浚渫船）の浚渫箇所の上上げ面付近の施工については、過掘りを少なくするようにしなければならない。また、構造物周辺において過掘りした場合は、構造物に影響のないように埋戻さなければならない。

7. 船舶への支障防止

受注者は、浚渫工（ポンプ浚渫船）の施工において、排送管を水上に設置する場合は、航行する船舶に支障のないようにしなければならない。

8. 堤防の浸潤及び堤体漏水の防止

受注者は、浚渫工（ポンプ浚渫船、グラブ船及びバックホウ浚渫船）の排泥においては、排泥とともに排出される水によって堤防が浸潤や堤体漏水を生じないように施工しなければならない。

9. 浚渫数量の確認

受注者は、浚渫工（ポンプ浚渫船、グラブ船及びバックホウ浚渫船）の浚渫数量の**確認**については、浚渫後の施工断面による跡坪測量の結果によらなければならない。ただし、施工後の浚渫断面による浚渫数量の**確認**ができない場合には、排土箇所の実測結果により**確認**しなければならない。この場合、浚渫土砂の沈下が**確認**された場合には、この沈下量を含むものとする。

10. 出来高数量

受注者は、浚渫工（ポンプ浚渫船、グラブ船及びバックホウ浚渫船）の施工において、**設計図書**に示す浚渫計画断面のほかにも過掘りがあっても、その部分は出来高数量としてはならない。

11. 浚渫済み箇所の堆砂の処置

受注者は、浚渫工（ポンプ浚渫船、グラブ船及びバックホウ浚渫船）の施工において、浚渫済みの箇所に堆砂があった場合は、監督員の出来形確認済の部分を除き、再施工しなければならない。

第17節 植栽維持工

3-2-17-1 一般事項

1. 適用

本節は、植栽維持工として、樹木・芝生管理工その他これらに類する工種について定める。

2. 出来高確認の方法

受注者は、植栽維持工の施工後の出来高**確認**の方法について、施工前に監督員の**指示**を受けなければならない。

3. 移植維持工

受注者は、植栽維持工の施工については、施工箇所以外の樹木等に損傷を与えないように行わなければならない。また、植樹、掘取りにあたっては、樹木の根、枝、葉等に損傷を与えないように施工しなければならない。

4. 発生材の処理

植栽維持工の施工による発生材の処理は、第3編 3-2-9-15 運搬処理工の規定による。

3-2-17-2 材 料

1. 一般事項

受注者は、樹木・芝生管理工の施工に使用する肥料、薬剤については、施工前に監督員に品質を証明する資料等の、**確認**を受けなければならない。

なお、薬剤については農薬取締法（令和元年12月改正 法律第62号）に基づくものでなければならない。

2. 客土及び間詰土

客土及び間詰土は育成に適した土壌とし、有害な粘土、瓦礫、ごみ、雑草、ささ根等の混入及び病虫害等に侵されていないものでなければならない。

3. 補植用樹木類

樹木・芝生管理工の補植で使用する樹木類は、植樹に耐えるようあらかじめ移植または、根回しした細根の多いもので、樹形が整い、樹勢が盛んで病虫害のない栽培品でなければならない。

4. 樹木類の受入検査

受注者は、樹木・芝生管理工の補植で使用する樹木類については、現場搬入時に監督員の**確認**を受けなければならない。また、必要に応じ現地（栽培地）において監督員が**確認**を行うが、この場合監督員が**確認**してもその後の掘取り、荷造り、運搬等により現地搬入時不良となったものは使用してはならない。

5. 樹木類の形状寸法

樹木類の形状寸法は、主として樹高、枝張り幅、幹周とする。

樹高は、樹木の樹冠の頂端から根鉢の上端までの垂直高とし、一部の突き出した枝は含まないものとする。

なお、ヤシ類などの特種樹において特記する幹高は、幹部の垂直高とする。

枝張り幅は、樹木の四方面に伸長した枝の幅とする。測定方向により幅に長短がある場合は、最長と最短の平均値とするが、一部の突出した枝は含まないものとする。

幹周は、樹木の幹の根鉢の上端より1.2m上りの位置の周長とする。この位置で枝が分岐している時は、その上部の測定値を幹周とし、また、幹が2本以上の樹木の場合においては、各々の幹周の総和の70%をもって幹周とする。

なお、株立樹木の幹が**設計図書**において指定された本数以上あった場合、個々の幹周の太い順に順次指定された本数まで測定し、その総和の70%の値を幹周とする。

6. 支給材料

樹木類に支給材料がある場合は、樹木の種類は、**設計図書**によらなければならない。

7. 肥料、薬剤等の種類及び使用量

樹木・芝生管理工で使用する肥料、薬剤、土壌改良材の種類及び使用量は、**設計図書**に

よらなければならない。

8. 樹名板の規格

樹木・芝生管理工で樹名板を使用する場合、樹名板の規格は、設計図書による。

3-2-17-3 樹木・芝生管理工

1. 樹木・芝生管理工の施工

受注者は、樹木・芝生管理工の施工については、時期、箇所について監督員より指示を受けるものとし、完了後は速やかに監督員に連絡しなければならない。また、芝生類の施工については、第 3 編 3-2-14-2 植生工の規定による。

2. 剪定の施工

受注者は、剪定の施工にあたり、「チェーンソーによる伐木等作業の安全に関するガイドライン」の改正について（厚生労働省 令和 2 年 1 月）によるものとし、各樹種の特性及び施工箇所にあった剪定形式により行なわなければならない。

なお、剪定形式について監督員より指示があった場合は、その指示によらなければならない。

3. 架空線 標識類に接する枝の剪定形式

受注者は、架空線、標識類に接する枝の剪定形式については、施工前に監督員の指示を受けなければならない。

4. 剪定、芝刈、雑草抜き取り（抜根）等の施工

受注者は、剪定、芝刈、雑草抜き取り（抜根）、植付けの施工にあたり、路面への枝、草、掘削土等の飛散防止に努めるものとし、発生した枝、草、掘削土等を交通に支障のないように、速やかに処理しなければならない。

5. 施 工

受注者は、樹木の掘取り、荷造り及び運搬、植付けにあたり、1 日の植付け量を考慮し、迅速に施工しなければならない。

6. 施工上の注意

受注者は、樹木、株物、その他植物材料であって、当日中に植栽できないものについては、仮植えまたは養生をし、速やかに植えなければならない。

7. 補植、移植の施工

受注者は、補植、移植の施工にあたり、樹木類の鉢に応じて、余裕のある植穴を掘り、瓦礫、不良土等の生育に有害な雑物を取り除き、植穴底部は耕して植付けなければならない。

8. 樹木の植え込み

樹木の植え込みは、根鉢の高さを根の付け根の最上端が土に隠れる程度に間土等を用いて調整するものとし、深植えを行ってはならない。また、現場に応じて見栄えがよく植穴の中心に植え付けなければならない。

9. 移植先の土壌

受注者は、移植先の土壌に問題があった場合は監督員に報告し、必要に応じて客土・肥料・土壌改良剤を使用する場合は根の周りに均一に施工し、施肥は肥料が直接樹木の根に触れないようにし均等に行わなければならない。

10. 湧水発生時の処置

受注者は、補植、移植の植穴の掘削において湧水が認められた場合は、直ちに監督員に連絡し協議しなければならない。

11. 補植、移植の施工

受注者は、補植、移植の施工については、地下埋設物に損傷を与えないよう特に注意し、万一既存埋設物に損傷を与えた場合には、直ちに応急措置を行い、関係機関へ通報を行うとともに、監督員に連絡し指示を受けなければならない。

なお、修復に関しては、受注者の負担で行わなければならない。

12. 補植、移植の植え付けの際の水極め

受注者は、補植、移植の植え付けの際の水極めについては、樹木に有害な雑物を含まない水を使用し木の棒等をつくなど、根の回りに間隙の生じないよう土を流入させなければならない。

13. 補植、移植の埋戻し完了後の処置

受注者は、補植、移植の埋戻し完了後は、地均し等を行い、根元の周囲に水鉢を切って仕上げなければならない。

なお、根元周辺に低木等を植栽する場合は、地均し後に植栽しなければならない。

14. 余剰枝の剪定、整形

受注者は、補植、移植の施工完了後、余剰枝の剪定、整形その他必要な手入れを行わなければならない。

15. 幹巻き

受注者は、幹巻きする場合は、こも、または、わらを使用する場合、わら縄またはしゆる縄で巻き上げるものとし、緑化テープを使用する場合は緑化テープを重ねながら巻き上げた後、幹に緊結しなければならない。

16. 支柱の設置

受注者は、支柱の設置については、ぐらつきのないよう設置しなければならない。また、樹幹と支柱との取付け部については、杉皮等を巻きしゆる縄を用いて動かぬよう結束しなければならない。

17. 移植の施工

受注者は、移植の施工については、掘取りから植付けまでの期間の樹木の損傷、乾燥及び鉢崩れを防止しなければならない。

18. 施肥、灌水 薬剤、散布の施工

受注者は、施肥、灌水及び薬剤散布の施工にあたり、施工前に施工箇所の状況を調査するものとし、設計図書に示す使用材料の種類、使用量等が施工箇所に適さない場合は、設計図書に関して監督員と協議しなければならない。

19. 施肥の施工前作業

受注者は、施肥の施工については、施工前に樹木の根元周辺に散乱する堆積土砂やごみ等の除去及び除草を行わなければならない。

20. 施肥の施工上の注意

受注者は、施肥の施工については、所定の種類の肥料を根鉢の周りに過不足なく施用することとし、肥料施用後は速やかに覆土しなければならない。

なお、施肥のための溝掘り、覆土については、樹幹、樹根に損傷を与えないようにしな

なければならない。また、寄植え等で密集している場合は、施工方法について監督員の指示を受けなければならない。

21. 薬剤散布の通知方法

受注者は、薬剤散布の施工については、周辺住民への周知の方法等について、工事着手前に監督員に連絡のうえ、必要に応じて監督員の指示を受けなければならない。

22. 薬剤散布の気象制限

受注者は、薬剤散布の施工については、降雨時やその直前、施工直後に降雨が予想される場合、強風時を避けるものとし、薬剤は葉の裏や枝の陰等を含め、むらのないように散布しなければならない。

23. 薬剤の取り扱い

受注者は、薬剤散布に使用する薬剤の取り扱いについては、関係法令等に基づき適正に行わなければならない。

24. 植栽樹木の植替え

- (1) 受注者は植栽樹木等が工事完成引渡し後、1年以内に枯死または形姿不良となった場合には、当初植栽した樹木等と同等、またはそれ以上の規格のものに受注者の負担において植替えなければならない。
- (2) 植栽等の形姿不良とは、枯死が樹冠部の2/3以上となったもの、及び通直な主幹をもつ樹木については、樹高の概ね1/3以上の主幹が枯れたものとする。この場合枯枝の判定については、前記同様の状態となることが確実に想定されるものも含むものとする。
- (3) 枯死、または形姿不良の判定は、発注者と受注者が立会の上行うものとし、植替えの時期について、発注者と協議しなければならない。
- (4) 暴風、豪雨、豪雪、洪水、高潮、地震、地すべり、落盤、火災、騒乱、暴動等の天災により流失、折損または倒木した場合にはこの限りではない。

25. 植栽帯盛土の施工

受注者は、植栽帯盛土の施工にあたり、客土の施工は、客土を敷均した後ローラ等を用い、植栽に支障のない程度に締固め、所定の断面に仕上げなければならない。

26. 樹名板

受注者は、樹名板の設置については、支柱及び樹木等に視認しやすい場所に据え付けなければならない。

27. 交通障害の防止

受注者は、一般通行者及び車両等の交通の障害にならないように施工しなければならない。

第18節 床版工

3-2-18-1 一般事項

本節は、床版工として床版工その他これらに類する工種について定める。

3-2-18-2 床版工

1. 鉄筋コンクリート床版

鉄筋コンクリート床版については、以下の規定による。

- (1) 床版は、直接活荷重を受ける部材であり、この重要性を十分理解して入念な計画及び施工を行うものとする。

- (2) 受注者は、施工に先立ち、あらかじめ桁上面の高さ、幅、配置等を測量し、桁の出来形を**確認**しなければならない。出来形に誤差のある場合、その処置について**設計図書**に関して監督員と**協議**しなければならない。
- (3) 受注者は、コンクリート打込み中、鉄筋の位置のずれが生じないように十分配慮しなければならない。
- (4) 受注者は、スペーサについては、コンクリート製若しくはモルタル製を使用するのを原則とし、本体コンクリートと同等の品質を有するものとしなければならない。
なお、それ以外のスペーサを使用する場合はあらかじめ**設計図書**に関して監督員と**協議**しなければならない。スペーサは、1㎡あたり4個を配置の目安とし、組立及びコンクリートの打込み中、その形状を保つものとする。
- (5) 受注者は、床版には、排水柵及び吊金具等が埋設されるので、**設計図書**を**確認**してこれらを設置し、コンクリート打込み中移動しないよう堅固に固定しなければならない。
- (6) 受注者は、コンクリート打込み作業にあたり、コンクリートポンプを使用する場合は以下によらなければならない。
- ① ポンプ施工を理由にコンクリートの品質を低下させてはならない。
 - ② 吐出口におけるコンクリートの品質が安定するまで打設を行ってはならない。
 - ③ 配管打設する場合は、鉄筋に直接パイプ等の荷重がかからないように足場等の対策を行うものとする。
- (7) 受注者は、コンクリート打込み作業にあたり、橋軸方向に平行な打継目は作ってはならない。
- (8) 受注者は、コンクリート打込み作業にあたり、橋軸直角方向は、一直線状になるよう打込まなければならない。
- (9) 受注者は、コンクリート打込みにあたっては、型枠支保工の設置状態を常に監視するとともに、所定の床版厚さ及び鉄筋配置の確保に努めなければならない。また、コンクリート打ち込み後の養生については、第1編 1-3-6-9 養生に基づき施工しなければならない。
- (10) 受注者は、鋼製伸縮継手フェースプレート下部に空隙が生じないように箱抜きを行い、無収縮モルタルにより充填しなければならない。
- (11) 受注者は、工事完成時における足場及び支保工の解体にあたっては、鋼桁部材に損傷を与えないための措置を講ずるとともに、鋼桁部材や下部工にコンクリート片、木片等の残材を残さないよう後片付け（第1編 1-1-1-28 後片付け）を行わなければならない。
- (12) 受注者は、床版コンクリート打設前においては主桁のそり、打設後においては床版の基準高を測定し、その記録を整備及び保管し、監督員または検査員の請求があった場合は速やかに**提示**しなければならない。

2. 鋼床版

鋼床版については、以下の規定による。

- (1) 床版は、溶接によるひずみが少ない構造とするものとする。縦リブと横リブの連結部は、縦リブからのせん断力を確実に横リブに伝えることのできる構造とするものとする。
なお、特別な場合を除き、縦リブは横リブの腹板を通して連続させるものとする。

第 3 編 土木工事共通編	3-1
第 1 章 総 則	3-1
第 1 節 総 則	3-1
3-1-1-1 請負代金内訳書及び工程表	3-1
3-1-1-2 現場技術員	3-1
3-1-1-3 監督員による確認及び立会等	3-1
3-1-1-4 数量の算出及び出来形図	3-6
3-1-1-5 工事完成図書納品の納品	3-6
3-1-1-6 中間検査	3-6
3-1-1-7 提出書類	3-7
3-1-1-8 創意工夫	3-7
第 2 章 一般施工	3-8
第 1 節 適 用	3-8
第 2 節 適用すべき諸基準	3-8
第 3 節 共通的工種	3-9
3-2-3-1 一般事項	3-9
3-2-3-2 材 料	3-9
3-2-3-3 作業土工（床掘り・埋戻し）	3-12
3-2-3-4 矢板工	3-14
3-2-3-5 縁石工	3-15
3-2-3-6 小型標識工	3-15
3-2-3-7 防止柵工	3-17
3-2-3-8 路側防護柵工	3-17
3-2-3-9 区画線工	3-18
3-2-3-10 道路付属物工	3-19
3-2-3-11 コンクリート面塗装工	3-19
3-2-3-12 支給品運搬工	3-20
3-2-3-13 プレテンション桁製作工（購入工）	3-20
3-2-3-14 ポストテンション桁製作工	3-21
3-2-3-15 プレキャストセグメント主桁組立工	3-24
3-2-3-16 PC ホロースラブ製作工	3-24
3-2-3-17 PC 箱桁製作工	3-25
3-2-3-18 根固めブロック工	3-25
3-2-3-19 沈床工	3-26
3-2-3-20 捨石工	3-27
3-2-3-21 笠コンクリート工	3-28
3-2-3-22 ハンドホール工	3-28
3-2-3-23 階段工	3-28
3-2-3-24 護岸用吸い出し防止シート工	3-28
3-2-3-25 現場継手工	3-29

3-2-3-26	伸縮装置工	3-33
3-2-3-27	銘板工	3-33
3-2-3-28	多自然型護岸工	3-35
3-2-3-29	羽口工	3-36
3-2-3-30	プレキャストカルバート工	3-36
3-2-3-31	側溝工	3-37
3-2-3-32	集水柵工	3-38
3-2-3-33	現場塗装工	3-38
3-2-3-34	かごマット工	3-42
3-2-3-35	袋詰玉石工	3-45
第4節	基礎工	3-47
3-2-4-1	一般事項	3-47
3-2-4-2	土台基礎工	3-47
3-2-4-3	基礎工（護岸）	3-48
3-2-4-4	既製杭工	3-48
3-2-4-5	場所打杭工	3-52
3-2-4-6	深礎工	3-55
3-2-4-7	オープンケーソン基礎工	3-56
3-2-4-8	ニューマチックケーソン基礎工	3-58
3-2-4-9	鋼管矢板基礎工	3-59
第5節	石・ブロック積（張）工	3-62
3-2-5-1	一般事項	3-62
3-2-5-2	作業土工（床掘り・埋戻し）	3-63
3-2-5-3	コンクリートブロック工	3-63
3-2-5-4	緑化ブロック工	3-65
3-2-5-5	石積（張）工	3-65
第6節	一般舗装工	3-66
3-2-6-1	一般事項	3-66
3-2-6-2	材 料	3-67
3-2-6-3	アスファルト舗装の材料	3-67
3-2-6-4	コンクリート舗装の材料	3-75
3-2-6-5	舗装準備工	3-76
3-2-6-6	橋面防水工	3-76
3-2-6-7	アスファルト舗装工	3-76
3-2-6-8	半たわみ性舗装工	3-82
3-2-6-9	排水性舗装工	3-83
3-2-6-10	透水性舗装工	3-86
3-2-6-11	グースアスファルト舗装工	3-86
3-2-6-12	コンクリート舗装工	3-91
3-2-6-13	薄層カラー舗装工	3-101

3-2-6-14	ブロック舗装工	3-101
3-2-6-15	路面切削工	3-102
3-2-6-16	舗装打換え工	3-102
3-2-6-17	オーバーレイ工	3-102
3-2-6-18	アスファルト舗装補修工	3-103
3-2-6-19	コンクリート舗装補修工	3-104
第7節	地盤改良工	3-106
3-2-7-1	一般事項	3-106
3-2-7-2	路床安定処理工	3-106
3-2-7-3	置換工	3-106
3-2-7-4	表層安定処理工	3-107
3-2-7-5	パイルネット工	3-107
3-2-7-6	サンドマット工	3-108
3-2-7-7	バーチカルドレーン工	3-108
3-2-7-8	締固め改良工	3-109
3-2-7-9	固結工	3-109
3-2-7-10	鉄鋼スラグ混合工	3-110
第8節	工場製品輸送工	3-111
3-2-8-1	一般事項	3-111
3-2-8-2	輸送工	3-111
第9節	構造物撤去工	3-112
3-2-9-1	一般事項	3-112
3-2-9-2	作業土工（床掘り・埋戻し）	3-112
3-2-9-3	構造物取壊し工	3-112
3-2-9-4	防護柵撤去工	3-113
3-2-9-5	標識撤去工	3-113
3-2-9-6	道路付属物撤去工	3-113
3-2-9-7	プレキャスト擁壁撤去工	3-114
3-2-9-8	排水構造物撤去工	3-114
3-2-9-9	かご撤去工	3-114
3-2-9-10	落石雪害防止撤去工	3-114
3-2-9-11	ブロック舗装撤去工	3-115
3-2-9-12	縁石撤去工	3-115
3-2-9-13	冬季安全施設撤去工	3-115
3-2-9-14	骨材再生工	3-115
3-2-9-15	運搬処理工	3-116
第10節	仮設工	3-117
3-2-10-1	一般事項	3-117
3-2-10-2	工事用道路工	3-117
3-2-10-3	仮橋・仮栈橋工	3-118

3-2-10-4	路面覆工	3-118
3-2-10-5	土留・仮締切工	3-118
3-2-10-6	砂防仮締切工	3-120
3-2-10-7	水替工	3-121
3-2-10-8	地下水位低下工	3-121
3-2-10-9	地中連続壁工（壁式）	3-121
3-2-10-10	地中連続壁工（柱列式）	3-122
3-2-10-11	仮水路工	3-123
3-2-10-12	残土受入れ施設工	3-123
3-2-10-13	作業ヤード整備工	3-123
3-2-10-14	電力設備工	3-123
3-2-10-15	コンクリート製造設備工	3-124
3-2-10-16	トンネル仮設備工	3-124
3-2-10-17	防塵対策工	3-126
3-2-10-18	汚濁防止工	3-126
3-2-10-19	防護施設工	3-126
3-2-10-20	除雪工	3-126
3-2-10-21	雪寒施設工	3-127
3-2-10-22	法面吹付工	3-127
3-2-10-23	足場工	3-127
第 11 節	軽量盛土工	3-127
3-2-11-1	一般事項	3-127
3-2-11-2	軽量盛土工	3-127
第 12 節	工場製作工（共通）	3-128
3-2-12-1	一般事項	3-128
3-2-12-2	材 料	3-128
3-2-12-3	桁製作工	3-130
3-2-12-4	検査路製作工	3-142
3-2-12-5	鋼製伸縮継手製作工	3-142
3-2-12-6	落橋防止装置製作工	3-143
3-2-12-7	橋梁用防護柵製作工	3-143
3-2-12-8	アンカーフレーム製作工	3-143
3-2-12-9	プレビーム用桁製作工	3-144
3-2-12-10	鋼製排水管製作工	3-144
3-2-12-11	工場塗装工	3-144
第 13 節	橋梁架設工	3-147
3-2-13-1	一般事項	3-147
3-2-13-2	地組工	3-147
3-2-13-3	架設工（クレーン架設）	3-148
3-2-13-4	架設工（ケーブルクレーン架設）	3-148

3-2-13-5 架設工（ケーブルエレクション架設）	3-148
3-2-13-6 架設工（架設桁架設）	3-148
3-2-13-7 架設工（送出し架設）	3-149
3-2-13-8 架設工（トラベラークレーン架設）	3-149
第14節 法面工（共通）	3-149
3-2-14-1 一般事項	3-149
3-2-14-2 植生工	3-150
3-2-14-3 吹付工	3-153
3-2-14-4 法枠工	3-154
3-2-14-5 法面施肥工	3-155
3-2-14-6 アンカー工	3-155
3-2-14-7 かご工	3-156
第15節 擁壁工（共通）	3-157
3-2-15-1 一般事項	3-157
3-2-15-2 プレキャスト擁壁工	3-157
3-2-15-3 補強土壁工	3-157
3-2-15-4 井桁ブロック工	3-159
第16節 浚渫工（共通）	3-159
3-2-16-1 一般事項	3-159
3-2-16-2 配土工	3-159
3-2-16-3 浚渫船運転工	3-159
第17節 植栽維持工	3-160
3-2-17-1 一般事項	3-160
3-2-17-2 材 料	3-161
3-2-17-3 樹木・芝生管理工	3-162
第18節 床版工	3-164
3-2-18-1 一般事項	3-164
3-2-18-2 床版工	3-164

第4編 港湾工事共通編

第 4 編 港湾工事共通編

第 1 章 総 則

第 1 節 総 則

4-1-1-1 適 用

1. 本編は、港湾局所管の港湾工事、港湾海岸工事、その他これらに類する工事（以下「工事」という。）に係る工事請負契約書（以下「契約書」という。）及び設計図書の内容について、統一的な解釈及び運用を図るとともに、その他必要な事項を定め、もって契約の適正な履行の確保を図るためのものである。
2. 本章に特に定めのない事項については、第 1 編第 1 章 総則、第 3 編第 1 章 総則の規定による。

4-1-1-2 用語の定義

1. 第 1 編 1-1-1-2 用語の定義の規定に加え以下の用語の定義に従うものとする。
2. **段階確認**とは、設計図書に示された施工段階において、監督員が臨場等により、出来形、品質、規格、数値等を**確認**することをいう。
3. ISO とは、品質管理・品質保証システム国際規格という。

4-1-1-3 監督員による確認及び立会等

監督員による**確認**及び**立会**等については、第 3 編 3-1-1-5 監督員による**確認**及び**立会**等の規定による。

なお、港湾工事における**段階確認**は、表 4-1-1 段階確認一覧表（港湾工事）に示す確認時期において、**段階確認**を受けなければならない。

4-1-1-4 潜水作業従事者

受注者は、潜水作業を行う場合、「港湾工事等潜水作業従事者配置要領」により潜水作業従事者を配置しなければならない。

4-1-1-5 海上起重作業船団の船団長

受注者は、海上起重作業船団により作業を行う場合、「港湾工事等海上起重作業船団長配置要領」により船団長を配置しなければならない。

4-1-1-6 鯨等に対する安全対策

鯨等に対する安全対策が必要とされる場合は、監督員と協議し、適切な対策を講じなければならない。

表 4-1-1 段階確認一覧表（港湾工事）

工 種	種 別〔項 目〕	確認時期
浚渫工	ポンプ浚渫工〔出来形〕 グラブ浚渫工〔出来形〕 硬土盤浚渫工〔出来形〕 岩盤浚渫工〔出来形〕 バックホウ浚渫工〔出来形〕	浚渫完了時
	浚渫土工〔出来形〕	掘削完了時 盛土完了時
土捨工	浚渫土工〔出来形〕	掘削完了時 盛土完了時
埋立工	固化工〔出来形〕	事前混合処理完了時
	埋立土工〔出来形〕	掘削完了時 盛土完了時
海上地盤改良工	床掘工〔出来形〕	床掘完了時
	床掘土工〔出来形〕	掘削完了時 盛土完了時
	置換工〔出来形〕	置換完了時
	圧密・排水工〔出来形〕	サンドドレーン完了時 敷砂完了時 載荷完了時 ペーパードレーン完了時
	締固工〔出来形〕	サンドコンパクションパイル完了時 敷砂完了時
	固化工〔出来形〕	深層混合処理完了時 敷砂完了時
基礎工	基礎盛砂工〔出来形〕	盛砂完了時
	洗掘防止工〔出来形〕	マット敷設完了時
	基礎捨石工〔出来形〕	石投入完了時（均しを行わない面） 本均し完了時 荒均し完了時
	基礎ブロック工〔出来形〕	製作完了時 据付完了時
本體工 （ケーソン式）	ケーソン製作工〔出来形〕	マット敷設完了時 鉄筋組立完了時（各ロット毎） 製作完了時（各ロット毎及び完了時）
	ケーソン進水据付工〔出来形〕	据付完了時
	中詰工〔出来形〕	中詰完了時
	蓋コンクリート工〔出来形〕	製作完了時

表 4-1-1 段階確認一覧表（港湾工事）

工 種	種 別〔項 目〕	確認時期
本体内 (ケーソン式)	蓋ブロック工〔出来形〕	製作完了時 据付完了時
本体内 (ブロック式)	本体ブロック製作工〔出来形〕	鉄筋組立完了時（各ロット毎） 製作完了時（各ロット毎及び完了時）
	本体ブロック据付工〔出来形〕	据付完了時
	中詰工〔出来形〕	中詰完了時
	蓋コンクリート工〔出来形〕	製作完了時
	蓋ブロック工〔出来形〕	製作完了時 据付完了時
本体内 (場所打式)	場所打コンクリート工〔出来形〕	鉄筋組立完了時 製作完了時
	水中コンクリート工〔出来形〕	製作完了時
	プレパックドコンクリート工〔出来形〕	製作完了時
	水中不分離性コンクリート工 〔出来形〕	製作完了時
本体内 (捨石・ブロック 式)	洗掘防止工〔出来形〕	マット敷設完了時
	本体捨石工〔出来形〕	石投入完了時（均しを行わない面） 均し完了時
	捨ブロック工〔出来形〕	製作完了時 据付完了時
	場所打コンクリート工〔出来形〕	基礎砕石完了時 製作完了時
本体内 (鋼矢板式)	鋼矢板工〔出来形〕	打込完了時
	控工〔出来形〕	打込完了時 腹起取付完了時 タイ材取付完了時
本体内（コンクリート 矢板式）	コンクリート矢板工〔出来形〕	打込完了時
	控工〔出来形〕	打込完了時 腹起取付完了時 タイ材取付完了時
本体内（鋼杭式）	鋼杭工〔出来形〕	打込完了時
本体内（コンクリート 杭式）	コンクリート杭工〔出来形〕	打込完了時
被覆・根固工	被覆石工〔出来形〕	石投入完了時（均しを行わない面） 均し完了時
	被覆ブロック工〔出来形〕	製作完了時 据付完了時

表 4-1-1 段階確認一覧表（港湾工事）

工 種	種 別〔項 目〕	確認時期
被覆・根固工	根固ブロック工〔出来形〕	製作完了時 据付完了時
上部工	上部コンクリート工〔出来形〕	鉄筋組立完了時 製作完了時
	上部ブロック工〔出来形〕	製作完了時 据付完了時
付属工	係船柱工〔出来形〕	施工完了時
	防舷材工〔出来形〕	設置完了時
	車止・縁金物工〔出来形〕	施工完了時
	防食工〔出来形〕	防食完了時
	付属設備工〔出来形〕	設置完了時
消波工	洗掘防止工〔出来形〕	マット敷設完了時
	消波ブロック工〔出来形〕	製作完了時 据付完了時
裏込・裏埋工	裏込工〔出来形〕	石投入完了時（均しを行わない面） 均し完了時 マット敷設完了時
	裏埋工〔出来形〕	裏埋材投入完了時
	裏埋土工〔出来形〕	掘削完了時 盛土完了時
陸上地盤改良工	圧密・排水工〔出来形〕	サンドドレーン完了時 敷砂完了時 載荷完了時 ペーパードレーン完了時 グラベルマット完了時 グラベルドレーン完了時
	締固工〔出来形〕	ロッドコンパクション完了時 サンドコンパクションパイル完了時 敷砂完了時
	固化工〔出来形〕	深層混合処理完了時 敷砂完了時 事前混合処理完了時
	固化工〔出来形〕	表層固化処理完了時
土 工	掘削工〔出来形〕	掘削完了時
	盛土工〔出来形〕	盛土完了時
	路床盛土工〔出来形〕	
	法面工〔出来形〕	
	路床盛土工〔品質〕	盛土施工時

表 4-1-1 段階確認一覧表（港湾工事）

工 種	種 別〔項 目〕	確認時期
舗装工	コンクリート舗装工〔出来形〕	下層路盤完了時 上層路盤完了時 舗装完了時
	コンクリート舗装工〔品質〕	下層路盤完了時 上層路盤完了時
	アスファルト舗装工〔出来形〕	下層路盤完了時 上層路盤完了時 基層完了時 表層完了時
	アスファルト舗装工〔品質〕	下層路盤完了時 上層路盤完了時
維持補修工	維持補修工〔出来形〕	塗装完了時
	防食工〔出来形〕	防食完了時
構造物撤去工	取壊し工〔出来形〕	取壊し完了時
	撤去工〔出来形〕	撤去完了時
架設工	仮設鋼矢板工〔出来形〕	打込完了時（指定仮設に限る）
	仮設鋼杭・鋼管矢板工〔出来形〕	打込完了時（指定仮設に限る）
	仮設道路工〔出来形〕	施工完了時（指定仮設に限る）
雑 工	現場鋼材溶接工〔出来形〕	溶接完了時
	現場鋼材切断工〔出来形〕	切断完了時
	その他雑工〔出来形〕	施工完了時
道路舗装工	コンクリート舗装工〔出来形〕	下層路盤完了時 上層路盤完了時 舗装完了時
	コンクリート舗装工〔品質〕	下層路盤完了時 上層路盤完了時
	アスファルト舗装工〔出来形〕	下層路盤完了時 上層路盤完了時 基層完了時 表層完了時
	アスファルト舗装工〔品質〕	下層路盤完了時 上層路盤完了時
	道路付属工〔出来形〕	設置完了時
		塗装完了時
緑地工	植生工〔出来形〕	施工完了時

第2章 共通仮設

第1節 適用

1. 本章は、各工事において共通的に使用する汚濁防止膜工について適用する。
2. 本章に特に定めのない事項については、第2編 材料編の規定による。

第2節 汚濁防止膜工

4-2-2-1 一般事項

本節は、汚濁防止膜工として水質汚濁防止膜の設置・管理・撤去について定める。

4-2-2-2 水質汚濁防止膜

1. 受注者は、**設計図書**の定めにより、水質汚濁防止膜を設置するものとする。
2. 受注者は、汚濁防止膜の設置及び撤去時期を事前に監督員に**通知**しなければならない。
3. 受注者は、**設計図書**の定めにより、汚濁防止膜の枠方式を使用するものとする。
4. 受注者は、**設計図書**の定めにより、汚濁防止膜に灯浮標又は標識灯を設置するものとする。
5. 受注者は、汚濁防止膜の設置期間中は適切な保守管理を行わなければならない。

なお、受注者は、**設計図書**に保守管理の定めのある場合は、それに従わなければならない。

第3章 一般施工

第1節 総則

4-3-1-1 適用

1. 本章は、各工事において共通的に使用する工種、土捨工、海上地盤改良工、基礎工、本体工（ケーソン式）、本体工（ブロック式）、本体工（場所打式）、本体工（捨石・捨ブロック式）、本体工（鋼矢板式）、本体工（コンクリート矢板式）、本体工（鋼杭式）、本体工（コンクリート杭式）、被覆・根固工、上部工、付属工、消波工、裏込・裏埋工、陸上地盤改良工、土工、舗装工、維持補修工、構造物撤去工、仮設工、雑工その他これらに類する工種について適用する。
2. 本章に特に定めのない事項については、第2編 材料編、第4編第2章 共通仮設及び第1編第3章 無筋・鉄筋コンクリートの規定による。

第2節 適用すべき諸基準

受注者は、**設計図書**において特に定めのない事項については、下記の基準類によらなければならない。

なお、基準類と**設計図書**に相違がある場合は、原則として**設計図書**の規定に従うものとし、疑義がある場合は監督員に**確認**を求めなければならない。

日本港湾協会港湾の施設の技術上の基準・同解説 (平成19年7月)

国土交通省ダイオキシン類に係る水底土砂の判断基準について

(平成15年9月25日国総環計第65号)

第3節 共通の工種

4-3-3-1 一般事項

本節は、各工事の共通事項、排砂管設備工、土運船運搬工、揚土土捨工、圧密・排水工、締固工、固化工、洗掘防止工、中詰工、蓋コンクリート工、蓋ブロック工、鋼矢板工、控工、鋼杭工、コンクリート杭工、防食工、路床工、コンクリート舗装工、アスファルト舗装工、植生工その他これらに類する工種について定める。

4-3-3-2 共通事項

1. ポンプ浚渫

- (1) 受注者は、作業現場の土質条件、海象条件、周辺海域の利用状況等を考慮して、効率的な作業が可能な作業船を選定しなければならない。

なお、**設計図書**に作業船規格が指定されている場合は、それに従わなければならない。

- (2) 受注者は、既設構造物前面を施工する場合、既設構造物に影響のないよう十分検討して施工しなければならない。

なお、**設計図書**に定めのない場合は、施工方法・施工管理基準について事前に監督員の**承諾**を得なければならない。

- (3) 受注者は、濁り防止等環境保全に十分注意して施工しなければならない。

なお、**設計図書**に濁り防止のための特別の処置が指定されている場合は、それに従わなければならない。

2. 排砂管設備

(1) 受注者は、施工の効率、周辺海域の利用状況等を考慮して、土砂の運搬経路を決定しなければならない。

なお、**設計図書**に運搬経路が指定されている場合は、それに従わなければならない。

(2) 受注者は、**設計図書**に土砂処分の区域及び運搬方法の定めがある場合、それに従い、運搬途中の漏出のないようにしなければならない。

3. グラブ浚渫

(1) 受注者は、作業現場の土質条件、海象条件、周辺海域の利用状況等を考慮して、効率的な作業が可能な作業船を選定しなければならない。

なお、**設計図書**に作業船規格が指定されている場合は、それに従わなければならない。

(2) 受注者は、既設構造物前面を施工する場合、既設構造物に影響のないよう十分検討して施工しなければならない。

なお、**設計図書**に定めのない場合は、施工方法・施工管理基準について事前に監督員の**承諾**を得なければならない。

(3) 受注者は、濁り防止等環境保全に十分注意して施工しなければならない。

なお、**設計図書**に濁り防止のための特別の処置が指定されている場合は、それに従わなければならない。

4. 土運船運搬

(1) 受注者は、施工の効率、周辺海域の利用状況等を考慮して、土砂の運搬経路を決定しなければならない。

なお、**設計図書**に運搬経路が指定されている場合は、それに従わなければならない。

(2) 受注者は、**設計図書**に土砂処分の区域及び運搬方法の定めがある場合、それに従い、運搬途中の漏出のないようにしなければならない。

5. 硬土盤浚渫

(1) 受注者は、作業現場の土質条件、海象条件、周辺海域の利用状況等を考慮して、効率的な作業が可能な作業船を選定しなければならない。

なお、**設計図書**に作業船規格が指定されている場合は、それに従わなければならない。

(2) 受注者は、既設構造物前面を施工する場合、既設構造物に影響のないよう十分検討して施工しなければならない。

なお、**設計図書**に定めのない場合は、施工方法・施工管理基準について事前に監督員の**承諾**を得なければならない。

(3) 受注者は、濁り防止等環境保全に十分注意して施工しなければならない。

なお、**設計図書**に濁り防止のための特別の処置が指定されている場合は、それに従わなければならない。

6. 砕岩浚渫

(1) 受注者は、作業現場の土質条件、海象条件、周辺海域の利用状況等を考慮して、効率的な作業が可能な作業船を選定しなければならない。

なお、**設計図書**に作業船規格が指定されている場合は、それに従わなければならない。

(2) 受注者は、既設構造物前面を施工する場合、既設構造物に影響のないよう十分検討し

て施工しなければならない。

なお、**設計図書**に定めのない場合は、施工方法・施工管理基準について事前に監督員の**承諾**を得なければならない。

- (3) 受注者は、濁り防止等環境保全に十分注意して施工しなければならない。

なお、**設計図書**に濁り防止のための特別の処置が指定されている場合は、それに従わなければならない。

7. バックホウ浚渫

- (1) 受注者は、作業現場の土質条件、海象条件、周辺海域の利用状況等を考慮して、効率的な作業が可能な作業船を選定しなければならない。

なお、**設計図書**に作業船規格が指定されている場合は、それに従わなければならない。

- (2) 受注者は、既設構造物前面を施工する場合、既設構造物に影響のないよう十分検討して施工しなければならない。

なお、**設計図書**に定めのない場合は、施工方法・施工管理基準について事前に監督員の**承諾**を得なければならない。

- (3) 受注者は、濁り防止等環境保全に十分注意して施工しなければならない。

なお、**設計図書**に濁り防止のための特別の処置が指定されている場合は、それに従わなければならない。

8. バージアンローダ揚土

- (1) 受注者は、作業現場の土質条件、海象条件、周辺海域の利用状況等を考慮して、効率的な作業が可能な作業船を選定しなければならない。

なお、**設計図書**に作業船規格が指定されている場合は、それに従わなければならない。

- (2) 受注者は、**設計図書**に土砂処分の区域及び運搬方法の定めがある場合、それに従い、運搬途中の漏出のないように対処しなければならない。

9. 空気圧送揚土

- (1) 受注者は、作業現場の土質条件、海象条件、周辺海域の利用状況等を考慮して、効率的な作業が可能な作業船を選定しなければならない。

なお、**設計図書**に作業船規格が指定されている場合は、それに従わなければならない。

- (2) 受注者は、**設計図書**に土砂処分の区域及び運搬方法の定めがある場合、それに従い、運搬途中の漏出のないように対処しなければならない。

10. リクレーマ揚土

- (1) 受注者は、作業現場の土質条件、海象条件、周辺海域の利用状況等を考慮して、効率的な作業が可能な作業船を選定しなければならない。

なお、**設計図書**に作業船規格が指定されている場合は、それに従わなければならない。

- (2) 受注者は、**設計図書**に土砂処分の区域及び運搬方法の定めがある場合、それに従い、運搬途中の漏出のないように対処しなければならない。

11. バックホウ揚土

- (1) 受注者は、施工の効率等を考慮して、浚渫土砂の揚土場所を決定しなければならない。

なお、**設計図書**に揚土場所が指定されている場合は、それに従わなければならない。

- (2) 受注者は、土砂落下のないよう十分注意して施工しなければならない。

なお、**設計図書**に土砂落下防止のための特別の処理が定められている場合は、それに

従わなければならない。

- (3) 受注者は、**設計図書**に土砂処分の区域及び運搬方法の定めがある場合、それに従い、施工中土砂の漏出のないように対処しなければならない。

12. 盛上土砂撤去

- (1) 海上工事の場合、受注者は、作業現場の土質条件、海象条件、周辺海域の利用状況等を考慮して、効率的な作業が可能な作業船を選定しなければならない。

なお、**設計図書**に船種が指定されている場合は、それに従わなければならない。

- (2) 受注者は、既設構造物前面を施工する場合、既設構造物に影響のないよう十分検討して施工しなければならない。

なお、**設計図書**に定めのない場合は、施工方法・施工管理基準について事前に監督員の**承諾**を得なければならない。

- (3) 海上工事の場合、受注者は、濁り防止等環境保全に十分注意して施工しなければならない。

なお、**設計図書**に濁り防止のための特別の処置が指定されている場合は、それに従わなければならない。

13. 敷砂

- (1) 海上工事の場合、受注者は、運搬中に砂の漏出のないように行わなければならない。

- (2) 海上工事の場合、受注者は、濁りを発生させないよう砂を投入しなければならない。

なお、**設計図書**に濁り防止のための処置が指定されている場合は、それに従わなければならない。

- (3) 海上工事の場合、受注者は、浮泥を巻き込まないよう砂を投入しなければならない。

14. 敷砂均し

受注者は、砂を**設計図書**に定める区域内に平均に仕上げなければならない。

15. 先行掘削

受注者は、**設計図書**に先行掘削工法が指定されている場合は、それに従わなければならない。

なお、**設計図書**に指定されていない場合には、掘削地点の土質条件、立地条件、矢板及び杭の種類等に応じた工法を選ぶものとする。

16. 下層路盤

- (1) 受注者は、下層路盤（粒状路盤）の施工を次により行うものとする。

① 各層の施工に先立ち、路床面の浮石、木片、ごみ等を除去しなければならない。

② 路盤材料の敷均しは、材料の分離をさけ、均等な厚さに敷均ししなければならない。

③ 1層の計画仕上り厚さは、20cm以下としなければならない。

④ 路盤の締固は、「JIS A 1210 突固めによる土の締固め試験方法 (C, D, E)」により求めた最適含水比付近の含水比で、**設計図書**に定める締固め度に達するまで行わなければならない。

⑤ 最終仕上げ面は、プルーフローリングを行わなければならない。

- (2) 受注者は、**設計図書**の定めによりセメント安定処理路盤を施工するものとする。

17. 上層路盤

- (1) 受注者は、上層路盤（粒度調整路盤）の施工を次により行うものとする。

- ① 各層の施工に先立ち、各路盤面の浮石、木片、ごみ等を除去しなければならない。
 - ② 路盤材料の敷均しは、材料の分離をさけ、均等な厚さに敷均ししなければならない。
 - ③ 1層の計画仕上り厚さは、15 cm以下としなければならない。
 - ④ 路盤の締固は、「JIS A 1210 突固めによる土の締固め試験方法 (C, D, E)」により求めた最適含水比付近の含水比で、**設計図書**に定める締固め度に達するまで行わなければならない。
- (2) 受注者は、**設計図書**の定めによりセメント及び加熱アスファルト安定処理路盤を施工するものとする。

18. 土砂掘削

- (1) 受注者は、掘削に先立ち土止め支保、止水、締切、水替等を十分検討して行わなければならない。
- (2) 受注者は、掘削中に土質に予期しない変化が生じた場合及び埋没物等を発見した場合、直ちに監督員に**通知**し、**設計図書**に関して監督員と**協議**しなければならない。
- (3) 受注者は、仕上げ面の整形時にゆるんだ転石、岩塊等を除去しなければならない。
- (4) 受注者は、流用する土砂以外の土砂を**設計図書**の定める場所に運搬処分しなければならない。

なお、流用する土砂の仮置場所は、**設計図書**の定めによらなければならない。

- (5) 受注者は、**設計図書**に定めのある場合、整地仕上げをしなければならない。

19. 土砂盛土

- (1) 受注者は、盛土の1層の計画仕上り厚さを 30 cmとし、逐次數均し・締固めを行い規定の高さまで盛土しなければならない。
- (2) 受注者は、1:4 より急な勾配を有する地盤上に盛土を行う場合には、段切りを行い盛土と現地盤の密着を図り、滑動を防止しなければならない。
- (3) 受注者は、土質に適した締固め機械を使用し、「JIS A 1210 突固めによる土の締固め試験方法 (C, D, E)」により求めた最適含水比付近の含水比で**設計図書**に定める締固め度に締固めなければならない。また、構造物に隣接する箇所や狭い箇所を締固める場合は、施工規模・目的に適した小型締固め機械により入念に締固めしなければならない。
- (4) 受注者は、盛土作業中に沈下、滑動等が生じるおそれがある場合及び生じた場合、直ちに監督員に**通知**し、**設計図書**に関して監督員と**協議**しなければならない。
- (5) 受注者は、毎日の作業終了時、又は作業を中断する場合、排水が良好に行われる勾配に仕上げなければならない。
- (6) 受注者は、仕上げ面の整形時にゆるんだ転石、岩塊等を除去しなければならない。
- (7) 受注者は、流用する土砂以外の土砂を**設計図書**の定める場所に運搬処分しなければならない。

なお、流用する土砂の仮置場所は、**設計図書**の定めによらなければならない。

- (8) 受注者は、**設計図書**に定めのある場合、整地仕上げをしなければならない。

4-3-3-3 排砂管設備工

1. 排砂管設備

排砂管設備の施工については、第4編 4-3-3-2、2. 排砂管設備の規定による。

4-3-3-4 土運船運搬工

1. 土運船運搬

土運船運搬の施工については、第4編4-3-3-2、4. 土運船運搬の規定による。

4-3-3-5 揚土土捨工

1. バージアンローダ揚土

バージアンローダ揚土の施工については、第4編4-3-3-2、8. バージアンローダ揚土の規定による。

2. 空気圧送揚土

空気圧送揚土の施工については、第4編4-3-3-2、9. 空気圧送揚土の規定による。

3. リクレーマ揚土

リクレーマ揚土の施工については、第4編4-3-3-2、10. リクレーマ揚土の規定による。

4. バックホウ揚土

バックホウ揚土の施工については、第4編4-3-3-2、11. バックホウ揚土の規定による。

4-3-3-6 圧密・排水工

1. サンドドレーン

- (1) 施工範囲、杭の配置、形状寸法及びケーシングパイプの径は、**設計図書**の定めによる。
- (2) 打込機は、(7)に示す項目を記録できる自動記録装置を備えたものでなければならない。
- (3) 受注者は、施工に先立ち自動記録装置の性能確認試験を行い、その記録を監督員に**提出**し、**承諾**を得なければならない。
- (4) 受注者は、形成するドレーン杭が連続した一様な形状となるよう施工しなければならない。
- (5) 受注者は、杭施工中にドレーン杭が連続した一様な形状に形成されていない場合、直ちに打直しを行わなければならない。
- (6) 受注者は、地層の変化、障害物等により打込み困難な状況が生じた場合、速やかに監督員に**通知**し、**設計図書**に関して監督員と**協議**しなければならない。
- (7) 受注者は、各杭ごとに次の記録を取り、監督員に**提出**しなければならない。
 - ① ケーシングパイプの先端深度の経時変化
 - ② ケーシングパイプ内の、ドレーン材上面高さの経時変化

2. 敷砂

敷砂の施工については、第4編4-3-3-2、13. 敷砂の規定による。

3. 敷砂均し

敷砂均しの施工については、第4編4-3-3-2、14. 敷砂均しの規定による。

4. 載荷土砂

- (1) 受注者は、土砂を**設計図書**に定める範囲に所定の形状で載荷しなければならない。
- (2) 施工高さ及び順序は、**設計図書**の定めによる。

5. ペーパードレーン

- (1) ドレーンの配置及び施工深度は、**設計図書**の定めによる。
- (2) 打込機は自動記録装置を備えたものとし、自動記録装置は(7)に示す項目が記録されるものとする。

- (3) 受注者は、施工に先立ち自動記録装置の性能確認試験を行い、その記録を監督員に**提出**し、**承諾**を得なければならない。
- (4) 受注者は、ドレーン打設時に共上がり現象により計画深度までドレーンが形成されていない場合、直ちに打直しを行わなければならない。
- (5) 受注者は、ドレーン打設時にドレーン材の破損により正常なドレーンが形成されていない場合、直ちに打直しを行わなければならない。
- (6) 受注者は、地層の変化、障害物等により打込み困難な状況が生じた場合、速やかに監督員に**通知**し、**設計図書**に関して監督員と**協議**しなければならない。
- (7) 受注者は、各ドレーンごとに次の記録を取り、監督員に**提出**しなければならない。
 - ① マンドレルの先端深度の経時変化
 - ② ドレーン材の先端深度の経時変化

6. グラベルマット

受注者は、碎石を**設計図書**に定める範囲に、所定の厚さで敷き均さなければならない。

7. グラベルドレーン

- (1) 施工範囲、杭の配置、形状寸法及びケーシングパイプの径は、**設計図書**の定めによる。
- (2) 打込機は自動記録装置を備えたものとし、自動記録装置は(8) に示す項目が記録されるものとする。
- (3) 受注者は、施工に先立ち自動記録装置の性能確認試験を行い、その記録を監督員に**提出**し、**承諾**を得なければならない。
- (4) 受注者は、形成するドレーン杭が連続した一様な形状となるよう施工しなければならない。
- (5) 受注者は、杭施工中にドレーン杭が連続した一様な形状に形成されていない場合、直ちに打直しを行わなければならない。
- (6) 受注者は、地層の変化、障害物等により打込み困難な状況が生じた場合、速やかに監督員に**通知**し、**設計図書**に関して監督員と**協議**しなければならない。
- (7) グラベルドレーンの施工により発生した土砂の処分をする場合は、**設計図書**の定めによる。
- (8) 受注者は、各杭ごとに次の記録を取り、監督員に**提出**しなければならない。
 - ① ケーシングパイプの先端深度の経時変化
 - ② ケーシングパイプ内の、ドレーン材上面高さの経時変化

4-3-3-7 締固工

1. ロッドコンパクション

- (1) ロッドの打込間隔、配置、ロッドの締固めストローク及び起振力等は、**設計図書**の定めによる。
- (2) 打込機は、(5) に示す項目を記録できる自動記録装置を備えたものでなければならない。
- (3) 受注者は、施工に先立ち自動記録装置の性能確認試験を行い、その記録を監督員に**提出**し、**承諾**を得なければならない。
- (4) 受注者は、地層の変化、障害物等により**設計図書**に定める深度までの貫入が困難になった場合、速やかに監督員に**通知**し、**設計図書**に関して監督員と**協議**しなければならない。

(5) 受注者は、各ロッドごとに次の記録を取り、監督員に**提出**しなければならない。

- ① ロッド先端深度の経時変化
- ② ロッドの貫入長及び引抜長

2. サンドコンパクションパイル

(1) 砂杭の施工範囲、置換率及び締固め度は、**設計図書**の定めによる。

なお、砂杭の施工順序、配置及び形状寸法は、監督員の**承諾**を得なければならない。

(2) 打込機は自動記録装置を備えたものとし、自動記録装置は(10)に示す項目が記録されるものとする。

(3) 受注者は、施工に先立ち自動記録装置の性能確認試験を行い、その記録を監督員に**提出**し、**承諾**を得なければならない。

(4) 受注者は、砂杭施工中に形成する砂杭が、連続した一様な形状になるように砂を圧入しなければならない。

(5) 受注者は、支持層まで改良する場合、施工に先立ち打止め深度の確認方法について、監督員の**承諾**を得なければならない。

(6) 受注者は、盛上り天端まで改良する場合、各砂杭ごとに打設前後の盛上り状況を管理し、各砂杭仕上げ天端高を決定しなければならない。

(7) 受注者は、砂杭施工時に砂杭が切断した場合、又は砂量の不足が認められる場合、直ちに打直しを行わなければならない。

なお、原位置での打直しが困難な場合、**設計図書**に関して監督員と**協議**しなければならない。

(8) 受注者は、地層の変化、障害物等により打込み困難な状況が生じた場合、また、予想を超える盛上り土により施工が困難な状況が生じた場合、速やかに監督員に**通知**し、**設計図書**に関して監督員と**協議**しなければならない。

(9) 受注者は、**設計図書**に定める締固め度を満たすことができない場合、速やかに監督員に**通知**し、**設計図書**に関して監督員と**協議**しなければならない。

(10) 受注者は、各砂杭ごとに次の記録を取り、監督員に**提出**しなければならない。

- ① ケーシングパイプの先端深度の経時変化
- ② ケーシングパイプ内の砂面の高さの経時変化

(11) 地盤の盛上り量の測定

① 受注者は、砂杭の施工前後に地盤高を測定しなければならない。

② 受注者は、施工に先立ち測定時期及び測定範囲について、監督員の**承諾**を得なければならない。

(12) その他の試験等

チェックボーリング、その他の試験を行う場合の調査及び試験の項目、方法、数量等は、**設計図書**の定めによる。

なお、チェックボーリングの位置は、監督員の**指示**によらなければならない。

3. 盛上土砂撤去

盛上土砂撤去の施工については、第4編4-3-3-2、12. 盛上土砂撤去の規定による。

4. 敷砂

敷砂の施工については、第4編4-3-3-2、13. 敷砂の規定による。

5. 敷砂均し

敷砂均しの施工については、第4編 4-3-3-2、14. 敷砂均しの規定による。

4-3-3-8 固化工

1. 深層混合処理杭

- (1) 固化材の配合は、**設計図書**の定めによる。
- (2) 計量装置は、第1編 1-3-5-4、1. 計量装置の規定による。
- (3) 材料の計量は、第1編 1-3-5-4、2. 材料の計量の規定による。
- (4) 受注者は、施工に先立ち練混ぜ施設、練混ぜ時間等について、監督員の**承諾**を得なければならない。
- (5) 受注者は、**設計図書**の定めにより試験打ちを監督員の**立会**のうえ、行わなければならない。

なお、試験打ちの位置、深度、施工方法等は、**設計図書**の定めによる。

- (6) 改良範囲、改良形状及び固化材添加量は、**設計図書**の定めによる。
 - (7) 深層混合処理機は、(13)に示す項目を記録できる自動記録装置を備えたものでなければならない。
 - (8) 受注者は、施工に先立ち自動記録装置の性能確認試験を行い、その記録を監督員に**提出**し、**承諾**を得なければならない。
 - (9) 受注者は、施工に先立ち改良杭の配置、施工順序及び施工目地の位置等の**図面**を監督員に**提出**し、**承諾**を得なければならない。
 - (10) 改良杭先端部の補強は、**設計図書**の定めによる。
 - (11) 受注者は、支持層まで改良する場合、施工に先立ち打止め深度の確認方法について、監督員の**承諾**を得なければならない。
 - (12) 受注者は、ブロック式、壁式等の杭接合部の施工を次により行わなければならない。
 - ① 接合面のラップ幅は、監督員の**承諾**を得るものとし、施工目地は、接円で施工しなければならない。
 - ② 改良杭間の接合は、24 時間以内に施工しなければならない。ただし、遅硬セメントを使用する場合は、**設計図書**の定めによる。
- なお、制限時間以内の施工が不可能と予想される場合は、速やかに監督員に**通知**し、**設計図書**に関して監督員と**協議**しなければならない。
- ③ 不測の原因により施工が中断し、**設計図書**に定める接合が不可能になった場合は、速やかに監督員に**通知**し、**設計図書**に関して監督員と**協議**しなければならない。
- (13) 受注者は、各改良杭ごとに次の記録を取り、監督員に**提出**しなければならない。

- ① 固化材の各材料の計量値（吐出量からの換算値）
- ② 処理機の先端深度の経時変化
- ③ 攪拌軸の回転数の経時変化
- ④ 攪拌軸の回転トルク又はこれに対応する起動力の経時変化
- ⑤ 処理機の昇降速度の経時変化
- ⑥ 処理機の吊荷重の経時変化（着底タイプ、深層混合処理船の場合）
- ⑦ 固化材の吐出量の経時変化
- ⑧ 処理機先端の軌跡の経時変化（深層混合処理船の場合）

(14) 地盤の盛上り量の測定

- ① 受注者は、改良杭の施工前後に地盤高を測定しなければならない。
- ② 受注者は、施工に先立ち測定時期及び測定範囲について、監督員の**承諾**を得なければならない。

(15) その他の試験等

チェックボーリング、その他の試験を行う場合の調査及び試験の項目、方法、数量等は、**設計図書**の定めによる。

なお、チェックボーリングの位置は、監督員の**指示**によらなければならない。

2. 盛上土砂撤去

盛上土砂撤去の施工については、第4編 4-3-3-2、12. 盛上土砂撤去の規定による。

3. 敷砂

敷砂の施工については、第4編 4-3-3-2、13. 敷砂の規定による。

4. 敷砂均し

敷砂均しの施工については、第4編 4-3-3-2、14. 敷砂均しの規定による。

5. 事前混合処理

- (1) 固化材の配合は、**設計図書**の定めによる。
- (2) 計量装置は、第1編 1-3-5-4、1. 計量装置の規定による。
- (3) 材料の計量は、第1編 1-3-5-4、2. 材料の計量の規定による。
- (4) 受注者は、施工に先立ち練混ぜ設備、練混ぜ時間等について、監督員の**承諾**を得なければならない。

6. 表層固化処理

- (1) 受注者は、表層固化処理を行うにあたり、**設計図書**に記載された安定材を用いて、記載された範囲、形状に仕上げなければならない。
- (2) 受注者は、表層固化処理を行うにあたり、安定材に生石灰を用いこれを貯蔵する場合は、地表面 50cm 以上の水はけの良い高台に置き、水の進入、吸湿を避けなければならない。

なお、受注者は生石灰の貯蔵量が 500kg を越える場合は、消防法の適用を受けるので、これによらなければならない。

- (3) 受注者は、安定材の配合について施工前に配合試験を行う場合は、安定処理土の静的締固めによる供試体作製方法又は、安定処理土の締固めをしない供試体の作製方法（地盤工学会）の各基準のいずれかにより供試体を作製し「JIS A 1216 土の一軸圧縮試験方法」の基準により試験を行うものとする。

7. 薬液注入工法

- (1) 受注者は、薬液注入工の施工にあたり、薬液注入工法の適切な使用に関し、技術的知識と経験を有する現場責任者を選任し、事前に経歴書により監督員の**承諾**を得なければならない。
- (2) 受注者は、薬液注入工事の着手前に以下について監督員の**確認**を得なければならない。

1) 工法関係

- ① 注入圧
- ② 注入速度

- ③ 注入順序
- ④ ステップ長

2) 工料関係

- ① 材料（購入・流通経路等を含む）
- ② ゲルタイム
- ③ 配合

(3) 受注者は、薬液注入工を施工する場合には、「薬液注入工法による建設 工事の施工に関する暫定指針」（昭和 49 年 7 月 10 日建設省官技発第 160 号）の規定による。

(4) 受注者は、薬液注入工における施工管理等については、「薬液注入工事 に係わる施工管理等について」（平成 2 年 9 月 18 日建設省大臣官房技術調査 室長通達）の規定による。

4-3-3-9 洗掘防止工

1. 洗掘防止

(1) 受注者は、洗掘防止マットの製作に先立ち、形状寸法を記載した製作図を監督員に提出しなければならない。

(2) 受注者は、洗掘防止マットの敷設に先立ち、敷設面の異常の有無を確認しなければならない。異常を発見した時は監督員にその事実が確認できる資料を提出し確認を求めなければならない。

(3) 受注者は、洗掘防止マットの目地処理を重ね合せとし、その重ね合せ幅は次のとおりとする。

なお、これにより難しい場合、受注者は、施工に先立ち設計図書に関して監督員の承諾を得なければならない。

- ① アスファルトマット 50cm 以上
- ② 繊維系マット 50cm 以上
- ③ 合成樹脂系マット 30cm 以上
- ④ ゴムマット 50cm 以上

(4) 受注者は、アスファルトマットの敷設を吊金具による水平吊りとしなければならない。

なお、吊金具による水平吊りができない場合、受注者は、施工に先立ち設計図書に関して監督員の承諾を得なければならない。

(5) 洗掘防止マットの固定方法は、設計図書の定めによる。

4-3-3-10 中詰工

1. 砂・石材等中詰

(1) 受注者は、本体据付後、速やかに中詰を行わなければならない。

(2) 受注者は、中詰施工中、ケーソン等の各室の中詰高さの差が生じないように行わなければならない。

(3) 受注者は、中詰材を投入する際、ケーソン等の本体に損傷を与えないように行わなければならない。また、目地に中詰材がつまらないように中詰材を投入しなければならない。

(4) 受注者は、設計図書の定めによりセル式構造物の中詰材を締固めなければならない。

2. コンクリート中詰

コンクリート中詰の施工については、第1編第3章 無筋・鉄筋コンクリートの規定による。

3. プレパックドコンクリート中詰

プレパックドコンクリート中詰の施工については、第1編第3章 無筋・鉄筋コンクリートの規定による。

4-3-3-11 蓋コンクリート工

1. 蓋コンクリート

- (1) 蓋コンクリートの施工については、第1編第3章 無筋・鉄筋コンクリートの規定による。
- (2) 受注者は、中詰終了後、速やかに蓋コンクリートの施工を行わなければならない。
- (3) 受注者は、コンクリート打設にバケットホッパー等を使用する場合、ケーソン等の本体に損傷を与えないよう注意して施工しなければならない。
- (4) 受注者は、蓋コンクリートにアンカーを取付ける場合、事前に**設計図書**に関して監督員の**承諾**を得なければならない。

4-3-3-12 蓋ブロック工

1. 蓋ブロック製作

- (1) 蓋ブロック製作の施工については、第1編第3章 無筋・鉄筋コンクリートの規定による。
- (2) 製作ヤードは、**設計図書**の定めによる。
- (3) 受注者は、製作した蓋ブロックを転置する場合、急激な衝撃や力が作用しないよう施工しなければならない。また、施工に先立ち転置時期について、監督員の**承諾**を得なければならない。
- (4) 受注者は、蓋ブロック製作完了後、製作番号等を表示しなければならない。
- (5) 受注者は、蓋ブロックにアンカーを取付ける場合、事前に**設計図書**に関して監督員の**承諾**を得なければならない。

2. 蓋ブロック据付

- (1) 仮置場所は、**設計図書**の定めによる。
なお、受注者は、仮置場所の突起等の不陸を均さなければならない。
- (2) 受注者は、中詰終了後、速やかに蓋ブロックの施工を行わなければならない。
- (3) 受注者は、施工に先立ち蓋ブロックの据付時期を監督員に**通知**しなければならない。
- (4) 受注者は、蓋ブロック据付に先立ち、気象、海象をあらかじめ十分調査し、適切な時期を選定し、注意して据え付けなければならない。

3. 間詰コンクリート

- (1) 間詰コンクリートの施工については、第1編第3章 無筋・鉄筋コンクリートの規定による。
- (2) 受注者は、蓋ブロック据付終了後、速やかに間詰コンクリートの施工を行わなければならない。
- (3) 受注者は、間詰コンクリート打設にバケットホッパー等を使用する場合、ケーソン等の本体に損傷を与えないよう注意して施工しなければならない。

4-3-3-13 鋼矢板工

1. 先行掘削

先行掘削の施工については、第4編4-3-3-2、15. 先行掘削の規定による。

2. 鋼矢板

(1) 受注者は、組合せ矢板及び異形矢板を製作する場合、工場で加工及び製作しなければならない。

なお、やむを得ず現場で製作する場合、受注者は、製作に先立ち**設計図書**に関して監督員の**承諾**を得なければならない。

(2) 受注者は、矢板の運搬中及び保管中に大きなたわみ、変形を生じないように取り扱い、矢板本体、矢板継手及び塗覆装面に損傷を与えてはならない。また、受注者は、矢板を2点吊りで吊り上げなければならない。ただし、打ち込みの際はこの限りではない。

(3) 受注者は、**設計図書**に矢板の打ち込み工法が指定されている場合は、それに従わなければならない。

なお、**設計図書**に指定されていない場合には、打ち込み地点の土質条件、立地条件、矢板の種類等に応じた工法を選ぶものとする。

(4) 継矢板の継手部の位置、構造及び溶接方法は、**設計図書**の定めによる。

(5) 受注者は、地層の変化、障害物などにより、打ち込み困難な状況が生じた場合、若しくは土質条件に比べて矢板の貫入量が異常に大きい場合、打ち込みを中断しなければならない。また、速やかに監督員に**通知**し、**設計図書**に関して監督員と**協議**しなければならない。

(6) 受注者は、鋼矢板打ち込み方向の傾斜が矢板の上下で矢板1枚幅以上の差が生じるおそれがある場合、**設計図書**に関して監督員の**承諾**を得て、異形矢板を用いて修正しなければならない。ただし、異形矢板は連続して使用してはならない。

(7) 受注者は、矢板打ち込み後、継手が離脱していることが認められた場合、引き抜いて打ち直さなければならない。ただし、引抜きが不可能な場合は、速やかに監督員に**通知**し、**設計図書**に関して監督員の**承諾**を得なければならない。

(8) 受注者は、鋼管矢板打ち込み中に回転や傾斜を起こさないよう必要な処置を講じなければならない。

(9) ウォータージェットを用いた矢板の施工において、最後の打ち止めは、打ち止め地盤を緩めないようにジェット噴射を制限・調整して、併用機械で貫入させ、落ち着かせなければならない。

(10) 受注者は、「土木工事施工管理基準」に基づき次の記録を取り、監督員に**提出**しなければならない。

なお、振動式及び圧入式の杭打機を使用する場合の観測項目及び様式は、**設計図書**の定めによる。

① 矢板の貫入量

② 矢板の打撃回数

4-3-3-14 控 工

1. 先行掘削

先行掘削の施工については、第4編4-3-3-2、15. 先行掘削の規定による。

2. 控鋼矢板

(1) 受注者は、組合せ矢板及び異形矢板を製作する場合、工場で加工及び製作しなければならない。

ならない。

なお、やむを得ず現場で製作する場合、受注者は、製作に先立ち**設計図書**に関して監督員の**承諾**を得なければならない。

- (2) 受注者は、矢板の運搬中及び保管中に大きなたわみ、変形を生じないように取り扱い、矢板本体、矢板継手及び塗覆装面に損傷を与えてはならない。また、受注者は、矢板を2点吊りで吊り上げなければならない。ただし、打ち込みの際はこの限りではない。
- (3) 受注者は、**設計図書**に矢板の打込み工法が指定されている場合は、それに従わなければならない。

なお、**設計図書**に指定されていない場合には、打込み地点の土質条件、立地条件、矢板の種類等に応じた工法を選ぶものとする。

- (4) 継矢板の継手部の位置、構造及び溶接方法は、**設計図書**の定めによる。
- (5) 受注者は、地層の変化、障害物などにより、打込み困難な状況が生じた場合、若しくは土質条件に比べて矢板の貫入量が異常に大きい場合、打込みを中断しなければならない。また、速やかに監督員に**通知**し、**設計図書**に関して監督員と**協議**しなければならない。
- (6) 受注者は、鋼矢板打込み方向の傾斜が矢板の上下で矢板1枚幅以上の差が生じるおそれがある場合、**設計図書**に関して監督員の**承諾**を得て、異形矢板を用いて修正しなければならない。ただし、異形矢板は連続して使用してはならない。
- (7) 受注者は、矢板打込み後、継手が離脱していることが認められた場合、引き抜いて打ち直さなければならない。ただし、引抜きが不可能な場合は、速やかに監督員に**通知**し、**設計図書**に関して監督員の**承諾**を得なければならない。
- (8) 受注者は、鋼管矢板打込み中に回転や傾斜を起こさないよう必要な処置を講じなければならない。
- (9) ウォータージェットを用いた矢板の施工において、最後の打ち止めは、打ち止め地盤を緩めないようにジェット噴射を制限・調整して、併用機械で貫入させ、落ち着かせなければならない。
- (10) 受注者は、「土木工事施工管理基準」に基づき次の記録を取り、監督員に**提出**しなければならない。

なお、振動式及び圧入式の杭打機を使用する場合の観測項目及び様式は、**設計図書**の定めによる。

- ① 矢板の貫入量
- ② 矢板の打撃回数

3. 控鋼杭

- (1) 受注者は、杭の運搬中及び保管中に大きなたわみ、変形を生じないように取り扱い、杭本体及び塗覆装面に損傷を与えてはならない。また、受注者は、杭を2点吊りで吊り上げなければならない。ただし、打ち込みの際はこの限りではない。
- (2) 受注者は、**設計図書**に杭の打込み工法が指定されている場合は、それに従わなければならない。
- (3) 受注者は、杭を**設計図書**に定める深度まで連続して打ち込まなければならない。
- (4) 継杭の継手部の位置、構造及び溶接方法は、**設計図書**の定めによる。
- (5) 受注者は、施工に先立ち支持杭の打止め深度の確認方法について、監督員の**承諾**を得

なければならない。

(6) 受注者は、支持杭打設において、杭先端が規定の深度に達する前に打込み不能となった場合は、速やかに監督員に**通知**し、**設計図書**に関して監督員と**協議**しなければならない。また、受注者は、支持力の測定値が**設計図書**に示された支持力に達しない場合は、速やかに監督員に**通知**し、**設計図書**に関して監督員と**協議**しなければならない。

(7) 杭の継足しを行う場合の材料の品質は、本体の鋼材と同等以上の品質を有しなければならない。

なお、受注者は、継手構造及び溶接方法について事前に監督員の**承諾**を得なければならない。

(8) 受注者は、「土木工事施工管理基準」に基づき次の記録を取り、監督員に**提出**しなければならない。

なお、振動式及び圧入式の杭打機を使用する場合の観測項目及び様式は、**設計図書**の定めによる。

- ① 杭の貫入量
- ② 杭の打撃回数
- ③ 打止り付近のリバウンド量
- ④ 打止り付近のラム落下高または打撃エネルギー

4. 腹 起

(1) 受注者は、腹起し材を矢板壁及びタイロッド、タイワイヤーの取付位置を基に加工しなければならない。

(2) 受注者は、腹起し材を全長にわたり規定の水平高さに取り付け、ボルトで十分締め付け矢板壁に密着させなければならない。

5. タイ材

(1) タイロッド

① 受注者は、施工に先立ち施工順序、背面土砂高さ、前面浚渫深さ及び緊張力の大きさを十分検討し、監督員の**承諾**を得なければならない。

② 受注者は、タイロッドを運搬する場合、ねじ部に損傷を与えないよう厳重に包装しなければならない。また、塗装部は、損傷しないように取り扱わなければならない。

③ タイロッドの支保工は、**設計図書**の定めによる。

④ タイロッドは、隅角部等特別な場合を除き矢板法線に対して直角になるように設置しなければならない。

⑤ リングジョイントは、上下に正しく回転できる組立てとする。また、その作動が正常になるように取り付けなければならない。

⑥ タイロッドの締め付けは、タイロッドを取り付けた後、前面矢板側及び控工側のナットとタイロッドの中間にあるターンバックルにより全体の長さを調整しなければならない。また、均等な張力が加わるようにしなければならない。

⑦ ターンバックルのねじ込み長さは、定着ナットの高さ以上にねじ込まれていなければならない。

⑧ 定着ナットのねじ部は、ねじ山全部がねじ込まれたうえ、ねじ山が三つ山以上突き出しているように締め付けなければならない。

(2) タイワイヤー

- ① 受注者は、施工に先立ち施工順序、背面土砂高さ、前面浚渫深さ及び緊張力の大きさを十分検討し、監督員の**承諾**を得なければならない。
- ② 受注者は、タイワイヤーを運搬する場合、ねじ部に損傷を与えないよう厳重に包装しなければならない。また、被覆部は、損傷しないように取り扱わなければならない。
- ③ 受注者は、タイワイヤーの本体が、鋼材等のガス切断口に直接接触する場合、接触部を保護しなければならない。
- ④ タイワイヤーは、隅角部等特別な場合を除き、矢板法線に対して直角になるように設置しなければならない。
- ⑤ タイワイヤーの緊張は、タイワイヤーを取り付けた後、均等な張力が加わるようジャッキ等の緊張装置によって行わなければならない。
- ⑥ 定着ナットのねじ部は、ねじ山全部がねじ込まれたうえ、ねじ山が三つ山以上突き出しているように締め付けなければならない。
- ⑦ 受注者は、裏込材に石材を用いる場合、被覆部に損傷を与えないよう注意して施工しなければならない。

なお、**設計図書**に防護のため特別の処置が指定されている場合は、それに従うものとする。
- ⑧ タイワイヤーと上部コンクリートの境界部には、圧密沈下が生じてもタイワイヤーにせん断応力が生じさせないように、トランペットシースを取り付けなければならない。

4-3-3-15 鋼杭工

1. 先行掘削

先行掘削の施工については、第4編 4-3-3-2、15. 先行掘削の規定による。

2. 鋼 杭

- (1) 受注者は、杭の運搬中及び保管中に大きなたわみ、変形を生じないように取り扱い、杭本体及び塗覆装面に損傷を与えてはならない。また、受注者は、杭を2点吊りで吊り上げなければならない。ただし、打ち込みの際はこの限りではない。
- (2) 受注者は、**設計図書**に杭の打込み工法が指定されている場合は、それに従わなければならない。
- (3) 受注者は、杭を**設計図書**に定める深度まで連続して打ち込まなければならない。
- (4) 継杭の継手部の位置、構造及び溶接方法は、**設計図書**の定めによる。
- (5) 受注者は、施工に先立ち支持杭の打止め深度の確認方法について、監督員の**承諾**を得なければならない。
- (6) 受注者は、支持杭打設において、杭先端が規定の深度に達する前に打込み不能となった場合は、速やかに監督員に**通知**し、**設計図書**に関して監督員と**協議**しなければならない。また、受注者は、支持力の測定値が**設計図書**に示された支持力に達しない場合は、速やかに監督員に**通知**し、**設計図書**に関して監督員と**協議**しなければならない。
- (7) 杭の継足しを行う場合の材料の品質は、本体の鋼材と同等以上の品質を有しなければならない。

なお、受注者は、継手構造及び溶接方法について、事前に監督員の**承諾**を得なければならない。

(8) 杭にずれ止めを施工する場合の溶接方法は、**設計図書**の定めによる。

なお、これによらない場合は、事前に監督員の**承諾**を得なければならない。

(9) 受注者は、「土木工事施工管理基準」に基づき次の記録を取り、監督員に**提出**しなければならない。

なお、振動式及び圧入式の杭打機を使用する場合の観測項目及び様式は、**設計図書**の定めによる。

- ① 杭の貫入量
- ② 杭の打撃回数
- ③ 打止り付近のリバウンド量
- ④ 打止り付近のラム落下高または打撃エネルギー

4-3-3-16 コンクリート杭工

1. コンクリート杭

(1) 受注者は、「JIS A 7201 遠心力コンクリートくいの施工標準」により施工しなければならない。

なお、当該文中の「責任技術者」を「監督員」に、「承認」を「**承諾**」にそれぞれ読み替えるものとする。

(2) 試験杭を施工する場合は、**設計図書**の定めによる。

(3) 受注者は、国土交通省告示第 468 号「基礎ぐい工事の適正な施工を確保するために講ずべき措置」に基づき施工しなければならない。

4-3-3-17 防食工

1. 電気防食

(1) 受注者は、施工に先立ち陽極取付箇所の鋼材表面の貝殻及び浮さび等を除去し、素地調整（3種ケレン(St2)）を行わなければならない。

(2) 受注者は、**設計図書**に陽極の個数及び配置が定められていない場合、陽極の取付個数及び配置の計算書及び**図面**を施工に先立ち**提出**し、**設計図書**に関して監督員の**承諾**を得なければならない。

(3) 受注者は、**設計図書**に定める防食効果を**確認**するための電位測定装置の測定用端子箱を設置し、測定用端子を防食体に溶接しなければならない。また、設置箇所及び取付位置は、**設計図書**の定めによる。

(4) 受注者は、ボンド工事を次により行わなければならない。

① 防食体は、相互間の接触抵抗を少なくするため、鉄筋等を溶接接続しなければならない。

② ボンド及び立ち上がり鉄筋は、白ペイントで塗装し、他の鉄筋と識別できるようにしなければならない。

2. FRPモルタル被覆

(1) 受注者は、施工に先立ち鋼材表面の貝殻及び浮さび等を除去し、素地調整（3種ケレン(St2)）を行わなければならない。

(2) 素地調整は、**設計図書**の定めによる。

(3) 受注者は、素地調整後、速やかに被覆防食の施工を行わなければならない。

(4) 被覆厚さは、**設計図書**の定めによる。

(5) 受注者は、モルタル被覆の施工を次により行わなければならない。

① モルタル注入は、型枠取付後速やかに行わなければならない。

② モルタルが型枠内に完全に充填されたことを**確認**してから、モルタルの注入を停止しなければならない。

3. ペトロラタム被覆

(1) 受注者は、施工に先立ち鋼材表面の貝殻及び浮さび等を除去し、素地調整（3種ケレン(St2)）を行わなければならない。

(2) 素地調整は、**設計図書**の定めによる。

(3) 受注者は、素地調整後、速やかに被覆防食の施工を行わなければならない。

(4) 受注者は、ペトロラタム被覆の施工を次により行わなければならない。

① ペトロラタム系ペーストを塗布する場合は、鋼材表面に均一に塗布しなければならない。

② ペトロラタム系ペーストテープを使用する場合は、鋼材表面に密着するように施工しなければならない。

③ ペトロラタム系ペースト又はペトロラタム系ペーストテープ施工後は速やかにペトロラタム系防食テープを施工しなければならない。

4. コンクリート被覆

(1) 受注者は、施工に先立ち鋼材表面の貝殻及び浮さび等を除去し、素地調整（3種ケレン(St2)）を行わなければならない。

(2) 素地調整は、**設計図書**の定めによる。

(3) 受注者は、素地調整後、速やかに被覆防食の施工を行わなければならない。

(4) 被覆厚さは、**設計図書**の定めによる。

5. 防食塗装

(1) 素地調整は、**設計図書**の定めによる。

(2) 受注者は、雨天又は風浪により海水のしぶきが著しい場合及び空中湿度 85%以上の場合、作業を中止しなければならない。

(3) 受注者は、塗装を次により行わなければならない。

① 塗装は、下塗、中塗、上塗に分けて行わなければならない。

② 素地調整後、下塗を始めるまでの最長時間は、事前に監督員の**承諾**を得なければならない。

③ 塗装回数、塗装間隔及び塗料の使用量は、**設計図書**の定めによる。

4-3-3-18 路床工

1. 不陸整正

不陸整正は、**設計図書**の定めによる。

4-3-3-19 コンクリート舗装工

1. 下層路盤

下層路盤の施工については、第4編 4-3-3-2、16. 下層路盤の規定による。

2. 上層路盤

上層路盤の施工については、第4編 4-3-3-2、17. 上層路盤の規定による。

3. コンクリート舗装

- (1) 受注者は、乳剤施工前に散水を行い、吸水性の路盤を適度に湿った状態に保たなければならない。

なお、乳剤はPK-3とし、使用量は**設計図書**の定めによる。
- (2) 受注者は、型枠の施工を次により行うものとする。
 - ① 曲がり、ねじれ等変形のない十分清掃した鋼製型枠を正しい位置に堅固な構造で組み立て設置しなければならない。
 - ② 型枠の取外しは、コンクリート舗設終了後、20 時間以上経過した後に行わなければならない。

なお、気温が 5℃～10℃の場合は、36 時間以上経過した後に型枠を取外さなければならない。ただし、型枠を取外した直後から交通車両が直接コンクリート版に当たる懸念がある場合及び気温 5℃未満の場合の取外す時期は、監督員の**承諾**を得なければならない。
- (3) 受注者は、コンクリート運搬を次により行うものとする。
 - ① コンクリート運搬は、材料が分離しない方法で行い、練混ぜから舗設開始までの時間をダンプトラックによる場合は1 時間以内としなければならない。

なお、アジテータトラックによる場合は1.5 時間以内としなければならない。
 - ② コンクリートをミキサからダンプトラックに直接積み込む場合は、落下高さを小さくし、ダンプトラックを前後に移動させ、平らになるように積み込まなければならない。

なお、ダンプトラックは、使用の前後に水洗いをしなければならない。
 - ③ コンクリートの運搬及び荷下しは、既打設コンクリートへの悪影響、路盤紙の移動及びコンクリート中への目潰砂の巻込みを防止しなければならない。
- (4) 受注者は、コンクリート敷均し準備を次により行うものとする。
 - ① 打設厚さ及び幅員は、スクラッチテンプレート等を使用して**確認**しなければならない。
 - ② 降雨、降霜、路盤の凍結のおそれがある場合は、打設予定範囲をシート等により保護しなければならない。
- (5) 受注者は、コンクリート敷均しを次により行うものとする。
 - ① 舗装版は、正確な仕上り厚さ及び正しい計画高さを確保しなければならない。
 - ② 舗設は、降雨、降霜又は凍結している路盤上に行ってはならない。
 - ③ 敷均しは、材料が分離しないようスプレッダー等を使用しなければならない。
 - ④ コンクリート舗装版の四隅、ダウエルバー、タイバー等の付近は、特に材料の分離が生じないように注意し、入念に施工しなければならない。
 - ⑤ コンクリート打設中、降雨が発生した場合は、施工目地を設け、作業を中止しなければならない。この場合、既打設箇所の舗装面の降雨による損傷を防ぐため表面をシート等で覆い保護しなければならない。
 - ⑥ 機械の故障等により作業を中止する場合は、監督員の**承諾**を得て、施工目地を設け、作業を中止しなければならない。
- (6) 受注者は、コンクリート締固めを次により行うものとする。
 - ① コンクリートは、フィニッシャまたはバイブレーターを使用し、ち密、堅固に締固めなければならない。
 - ② 型枠及び目地付近のコンクリートは、棒状バイブレータで締固めなければならない。

- また、作業中ダウエルバー、タイバー等が移動しないように締固めなければならない。
- ③ コンクリートを2層に分けて打設する場合は、バイブレーターを下層のコンクリート中に10cm程度挿入し、上層と下層が一体となるように入念に締固めなければならない。
- (7) 受注者は、鉄網の敷設を次により行うものとする。
- ① 鉄網の位置は、**設計図書**の定めによる。
 - ② コンクリートの締固めの際は、鉄網をたわませたり移動させてはならない。
 - ③ 鉄網の重ね合わせ幅は、20cm以上としなければならない。
 - ④ 鉄網の重ね合わせ部は、焼なまし鉄線で結束しなければならない。
 - ⑤ 鉄網により、コンクリートを上下2層に分けて打設する場合、上層コンクリートは、下層コンクリート敷均し後、30分以内に打設しなければならない。
- (8) 舗装版縁部に設置する補強筋は、**設計図書**の定めによる。
- (9) 受注者は、コンクリート舗装の表面を縦方向の小波がないよう平坦、かつ、粗面に仕上げなければならない。
- (10) 受注者は、フィニッシャによる機械仕上げ又は簡易フィニッシャ及びテンプレートタンパによる手仕上げで表面の荒仕上げを行わなければならない。
- (11) 受注者は、平坦仕上げの施工を次により行うものとする。
- ① 平坦仕上げは、荒仕上げに引き続き表面仕上げ機による機械仕上げ又はフロートによる手仕上げを行わなければならない。
 - ② 人力によるフロート仕上げは、フロートを半分ずつ重ねなければならない。
なお、コンクリート面が低くフロートに接しないところがある場合は、フロート全面にコンクリートが接するまでコンクリートを補充して仕上げなければならない。
 - ③ 仕上げ作業中は、コンクリートの表面に水を加えてはならない。
なお、著しく乾燥する場合は、フォッグスプレーを使用することができる。
- (12) 受注者は、面取りなどの仕上げが完全に終了し、表面の水光りが消えた後、直ちに、はけ、ほうき等を用いて粗面仕上げをしなければならない。
- (13) 受注者は、直射日光、風雨、乾燥、気温、荷重、衝撃等を受けないようコンクリートの養生を行わなければならない。
- (14) 受注者は、表面仕上げ後、後期養生ができる程度にコンクリートが硬化するまで、被膜養生などにより初期養生を行わなければならない。
- (15) 後期養生は、現場養生を行った供試体の曲げ強度が 3.5N/mm^2 以上となるまで、スポンジ、麻布等でコンクリート表面を隙間なく覆い散水により湿潤状態を保たなければならない。養生終了時期は、試験等に基づき定め、事前に監督員の**承諾**を得なければならない。
- (16) 寒中の養生は、コンクリートの圧縮強度が 5N/mm^2 以上又は曲げ強度が 1N/mm^2 以上になるまで凍結しないよう十分に保護し、特に風を防がなければならない。

4. 目地

- (1) 目地板に相接するコンクリート舗装版の高低差は、2mmを超えないものとしなければならない。また、受注者は、コンクリート舗装版全幅にわたり等深、等厚になるように目地を施工しなければならない。
- (2) 受注者は、構造物隣接箇所の目地及び膨張目地の肩を半径5mm程度の面取りをしなけ

ればならない。ただし、硬化後カッターで切断して目地を設ける場合及びダミー目地には、面取りを行ってはならない。

(3) 受注者は、膨張目地の施工を次により行うものとする。

① 目地板は、路面に鉛直で一直線を通り、版全体を絶縁するように設置しなければならない。

② 目地板の上部のシール部に一時的に挿入するものは、コンクリートに害を与えないよう、適当な時期に、これを完全に除去しなければならない。

(4) 受注者は、収縮目地の施工を次により行うものとする。

① ダミー目地は、**図面**に定める深さまで路面に対して垂直にコンクリートカッターで切り込み、注入目地材を施さなければならない。

② 突合せ目地は、硬化したコンクリート側面にアスファルトを塗布又はアスファルトペーパーなどを挟み、新しいコンクリートが付着しないようにしなければならない。

(5) 受注者は、施工目地の施工を次により行うものとする。

① 施工目地は、コンクリートの打設作業を30分以上中断する場合に設けなければならない。

② 横施工目地は、**設計図書**に定める横方向収縮目地の位置に合わせるものとする。ただし、施工目地を**設計図書**に定める目地位置に合わせることができない場合は、事前に**設計図書**に関して監督員の**承諾**を得て目地位置から離すものとする。

③ 施工目地は、突合せ目地とし、収縮目地の位置に設ける場合はダウエルバーを使用しなければならない。

なお、それ以外の場合は、タイバーを使用しなければならない。

(6) 受注者は、**設計図書**に定めのある構造の目地を設置しなければならない。

4-3-3-20 アスファルト舗装工

1. 下層路盤

下層路盤の施工については、第4編4-3-3-2、16. 下層路盤の規定による。

2. 上層路盤

上層路盤の施工については、第4編4-3-3-2、17. 上層路盤の規定による。

3. 基 層

(1) アスファルトプラント

① アスファルトプラントは、**設計図書**に定める混合物を製造できるものとする。

② 受注者は、施工に先立ちアスファルトプラントの位置、設備内容及び性能について、監督員の**承諾**を得なければならない。

(2) 混合及び運搬

① 受注者は、施工に先立ち監督員にミキサ排出時の混合物の基準温度の**承諾**を得なければならない。また、混合物の温度は、基準温度± 25℃の範囲とし、かつ、185℃を超えないようにしなければならない。

② 受注者は、清浄、平坦な荷台を有するトラックで混合物を運搬しなければならない。

③ 受注者は、トラックの荷台内面に混合物の付着防止のため、加熱アスファルト混合物の品質を損なわないよう油又は溶液を薄く塗布しなければならない。

④ 受注者は、混合物をシート等により保温し運搬しなければならない。

- (3) 受注者は、舗設準備を次により行うものとする。
- ① アスファルトコンクリートの舗設に先立ち、上層路盤面の浮石、ごみ、土等の有害物を除去しなければならない。
 - ② 上層路盤面が雨、雪等でぬれている場合は、乾燥をまって作業を開始しなければならない。
- (4) 受注者は、プライムコートの施工を次により行うものとする。
- ① プライムコートは、日平均気温が5℃以下の場合施工してはならない。ただし、やむを得ず気温5℃以下で施工する場合は、事前に監督員の**承諾**を得なければならない。
 - ② 作業中に降雨が発生した場合には、直ちに作業を中止しなければならない。
 - ③ 瀝青材料の散布は、乳剤温度を管理し、**設計図書**に定める量を均一に散布するものとする。
- (5) 受注者は、敷均しを次により行うものとする。
- ① 敷均しは、フィニッシャによらなければならない。
なお、その他の方法による場合は、**設計図書**に関して監督員の**承諾**を得なければならない。
 - ② 敷均した時の混合物の温度は、110℃以上としなければならない。
 - ③ 敷均しは、下層の表面が湿っていない時に施工しなければならない。
なお、作業中に降雨が生じた場合には、敷均した部分を速やかに締固め仕上げて作業を中止しなければならない。
 - ④ 敷均しは、日平均気温が5℃以下の場合施工してはならない。ただし、やむを得ず気温5℃以下で舗設する場合は、事前に監督員の**承諾**を得なければならない。
 - ⑤ 1層の計画仕上り厚さは、7cm以下としなければならない。
- (6) 受注者は、締固め及び継目の施工を次により行うものとする。
- ① 混合物は、敷均し後、ローラによって**設計図書**に定める締固め度が得られるよう十分に締固めなければならない。また、ローラによる締固めが不可能な箇所は、タンパ等で十分に締固めて仕上げなければならない。
 - ② 横継目、縦継目及び構造物との接触部は、十分締固め、密着させ平坦に仕上げなければならない。
 - ③ 既に舗設した端部が十分締固められていない場合又はき裂が多く発生している場合は、その部分を除去した後、隣接部を施工しなければならない。また、縦継目の位置は15cm以上、横継目の位置は1m以上ずらさなければならない。

4. 表 層

(1) アスファルトプラント

- ① アスファルトプラントは、**設計図書**に定める混合物を製造できるものとする。
- ② 受注者は、施工に先立ちアスファルトプラントの位置、設備内容及び性能について、監督員の**承諾**を得なければならない。

(2) 混合及び運搬

- ① 受注者は、施工に先立ち監督員にミキサ排出時の混合物の基準温度の**承諾**を得なければならない。また、混合物の温度は、基準温度± 25℃の範囲とし、かつ、185℃を超えないようにしなければならない。

- ② 受注者は、清浄、平坦な荷台を有するトラックで混合物を運搬しなければならない。
 - ③ 受注者は、トラックの荷台内面に混合物の付着防止のため、加熱アスファルト混合物の品質を損なわないよう油又は溶液を薄く塗布しなければならない。
 - ④ 受注者は、混合物をシート等により保温し運搬しなければならない。
- (3) 受注者は、舗設準備を次により行うものとする。
- ① アスファルトコンクリートの舗設に先立ち、基層面の浮石、ごみ、土等の有害物を除去しなければならない。
 - ② 基層面が雨、雪等でぬれている場合は、乾燥をまって作業を開始しなければならない。
- (4) 受注者は、タックコートの施工を次により行うものとする。
- ① タックコートは、日平均気温が5℃以下の場合施工してはならない。ただし、やむを得ず気温5℃以下で施工する場合は、事前に監督員の**承諾**を得なければならない。
 - ② 作業中に降雨が発生した場合には、直ちに作業を中止しなければならない。
 - ③ 瀝青材料の散布は、乳剤温度を管理し、**設計図書**に定める量を均一に散布するものとする。
 - ④ タックコート面は、上層のアスファルト混合物を舗設するまでの間、良好な状態に維持しなければならない。
- (5) 受注者は、敷均しを次により行うものとする。
- ① 敷均しは、フィニッシャによらなければならない。
 なお、その他の方法による場合は、事前に**設計図書**に関して監督員の**承諾**を得なければならない。
 - ② 敷均した時の混合物の温度は、110℃以上としなければならない。
 - ③ 敷均しは、下層の表面が湿っていない時に施工しなければならない。
 なお、作業中に降雨が生じた場合には、敷均した部分を速やかに締固め仕上げて作業を中止しなければならない。
 - ④ 敷均しは、日平均気温が5℃以下の場合施工してはならない。ただし、やむを得ず気温5℃以下で舗設する場合は、事前に監督員の**承諾**を得なければならない。
 - ⑤ 1層の計画仕上り厚さは、7cm以下としなければならない。
- (6) 受注者は、締固め及び継目の施工を次により行うものとする。
- ① 混合物は、敷均し後、ローラによって**設計図書**に定める締固め度が得られるよう十分に締固めなければならない。また、ローラによる締固めが不可能な箇所は、タンパ等で十分に締固めて仕上げなければならない。
 - ② 横継目、縦継目及び構造物との接触部は、十分締固め、密着させ平坦に仕上げなければならない。
 - ③ 既に舗設した端部が十分締固められていない場合又はき裂が多く発生している場合は、その部分を除去した後、隣接部を施工しなければならない。また、縦継目の位置は15cm上、横継目の位置は1m以上ずらさなければならない。
 なお、表層の縦継目の位置は、監督員の**承諾**を得なければならない。

4-3-3-21 植生工

1. 張 芝

- (1) 受注者は、使用する芝を現場搬入後、高く積み重ねたり、長期間日光にさらしてはな

らない。

- (2) 受注者は、施工箇所^①の雑草等を取除き、芝の育成に適した土を敷き均し不陸^②整正を行い、肥料を散布しなければならない。
- (3) 受注者は、張芝の施工に先立ち、施工箇所を不陸整正し、芝を張り、土羽板等を用いて地盤に密着させなければならない。次に湿気のある目土を表面に均一に散布し、土羽板等で打ち固めなければならない。
- (4) 受注者は、傾斜地等で芝がはく離しやすい箇所は、張芝1枚あたり2本以上の芝串で固定しなければならない。
- (5) 受注者は、施工後、枯死しないように養生しなければならない。
なお、受注者は、工事完了後引渡しまでに芝が枯死した場合、その原因を調査し、監督員に**通知**し、再施工しなければならない。

2. 筋 芝

- (1) 受注者は、使用する芝を現場搬入後、高く積み重ねたり、長期間日光にさらしてはならない。
- (2) 受注者は、芝の葉面を下にして敷き延べ、上層に土羽土を置いて規定の形状に土羽板等によって脱落しないよう硬く締固めなければならない。
なお、法肩には、耳芝を施さなければならない。
- (3) 芝片は、法面の水平方向に張るものとし、間隔は30cmを標準とする。
なお、これ以外による場合は**設計図書**の定めによる。
- (4) 受注者は、施工後、枯死しないように養生しなければならない。
なお、受注者は、工事完了後引渡しまでに芝が枯死した場合、その原因を調査し、監督員に**通知**し、再施工しなければならない。

3. 播 種

- (1) 受注者は、播種地盤の表面をわずかにかき起こし、整地した後に種子を均等に播き付け、土を薄く敷き均し、柔らかく押し付けておかななければならない。
- (2) 受注者は、施工後、散水等により養生しなければならない。
- (3) 受注者は、一定期間後発芽しない場合、再播種を行わなければならない。

4. 種子吹付

- (1) 受注者は、吹付け面の浮土その他の雑物は除去し、はなはだしい凹凸は整正しなければならない。
- (2) 受注者は、吹付け面が乾燥している場合、吹付けに先立ち順次散水し、十分に湿らさなければならない。
- (3) 受注者は、所定の量を一樣の厚さになるように吹付けなければならない。
- (4) 受注者は、吹付け面とノズルの距離及び角度を吹付け面の硬軟に応じて調節し、吹付け面を荒らさないように注意しなければならない。
- (5) 受注者は、種子吹付け後、適度な散水等により養生しなければならない。
- (6) 受注者は、一定期間後発芽しない場合、再吹付けを行わなければならない。

5. 植 栽

- (1) 受注者は、根回しに先立ち樹木の植付け時期について、監督員の**承諾**を得なければならない。

- (2) 受注者は、枝幹の損傷、鉢くずれしないよう樹木を運搬しなければならない。
- (3) 受注者は、栽培地からその日に植付け可能な本数だけ運搬するものとする。
なお、残数を生じた場合は、こも又はむしろに包んだまま放置せず、仮植しなければならない。
- (4) 受注者は、植栽直前に樹木類に応じた植穴を掘り、乾燥をさけなければならない。
- (5) 受注者は、植穴の底部を耕し、根を平均に配置し、周囲の土により埋め戻して根本を良く締固め、水鉢を切って仕上げなければならない。
- (6) 受注者は、植付け後、速やかに支柱を取付けなければならない。
- (7) 受注者は、肥料が直接樹木の根に触れないように均等に施肥しなければならない。
- (8) 受注者は、植付け完了後、余剰枝の剪定、整形等その他必要な手入れを行わなければならない。
- (9) 受注者は、植栽した樹木に樹名板を設置しなければならない。
なお、記載事項は、**設計図書**によるものとする。
- (10) 受注者は、植栽した樹木の引渡し後1年以内に枯死又は形姿不良（枯枝が樹冠部の概ね3分の2以上となった場合、又は真っ直ぐな主幹を有する樹木は樹高の概ね3分の1以上の主幹が枯れた場合をいい、また、確実に同様な状態になると予測されるものを含む。）となった場合、受注者の負担で同種同等品以上のものと植え替えなければならない。ただし、天災、その他やむを得ない理由による場合は、この限りでない。

第4節 土捨工

4-3-4-1 一般事項

本節は、土捨工として排砂管設備工、土運船運搬工、揚土土捨工その他これらに類する工種について定める。

4-3-4-2 排砂管設備工

排砂管設備工の施工については、第4編4-3-3-3排砂管設備工の規定による。

4-3-4-3 土運船運搬工

土運船運搬工の施工については、第4編4-3-3-4土運船運搬工の規定による。

4-3-4-4 揚土土捨工

揚土土捨工の施工については、第4編4-3-3-5揚土土捨工の規定による。

第5節 海上地盤改良工

4-3-5-1 一般事項

本節は、海上地盤改良工として床掘工、排砂管設備工、土運船運搬工、揚土土捨工、置換工、圧密・排水工、締固工、固化工その他これらに類する工種について定める。

4-3-5-2 床掘工

1. ポンプ床掘

- (1) ポンプ床掘の施工については、第4編4-3-3-2、1. ポンプ浚渫の規定による。
- (2) 軟弱層を全部置換える場合の床掘り底面の地層の確認方法は、**設計図書**の定めによる。ただし、受注者は、地層の変化などにより**設計図書**の定めにより難しい場合は、速やかに監督員に**通知**し、**設計図書**に関して監督員と**協議**しなければならない。

(3) 受注者は、底面及び法面の施工で出来形の許容範囲を超えた場合、置換材と同等以上の品質を有する材料で埋戻しを行わなければならない。

なお、引き続き同一工事で置換えを行う場合は、監督員の**承諾**を得て埋戻しを置換えと一体施工することができるものとする。

2. グラブ床掘

(1) グラブ床掘の施工については、第4編4-3-3-2、3. グラブ浚渫の規定による。

(2) 軟弱層を全部置換える場合の床掘り底面の地層の確認方法は、**設計図書**の定めによる。ただし、受注者は地層の変化などにより**設計図書**の定めにより難しい場合は、速やかに監督員に**通知**し、**設計図書**に関して監督員と**協議**しなければならない。

(3) 受注者は、底面及び法面の施工で出来形の許容範囲を超えた場合、置換材と同等以上の品質を有する材料で埋戻しを行わなければならない。

なお、引き続き同一工事で置換えを行う場合は、監督員の**承諾**を得て埋戻しを置換えと一体施工することができるものとする。

3. 硬土盤床掘

(1) 硬土盤床掘の施工については、第4編4-3-3-2、5. 硬土盤浚渫の規定による。

(2) 受注者は、底面及び法面の施工で出来形の許容範囲を超えた場合、置換材と同等以上の品質を有する材料で埋戻しを行わなければならない。

なお、引き続き同一工事で置換えを行う場合は、監督員の**承諾**を得て埋戻しを置換えと一体施工することができるものとする。

4. 砕岩床掘

(1) 砕岩床掘の施工については、第4編4-3-3-2、6. 砕岩浚渫の規定による。

(2) 受注者は、底面及び法面の施工で出来形の許容範囲を超えた場合、置換材と同等以上の品質を有する材料で埋戻しを行わなければならない。

なお、引き続き同一工事で置換えを行う場合は、監督員の**承諾**を得て埋戻しを置換えと一体施工することができるものとする。

5. バックホウ床掘

(1) バックホウ床掘の施工については、第4編4-3-3-2、7. バックホウ浚渫の規定による。

(2) 軟弱層を全部置換える場合の床掘り底面の地層の確認方法は、**設計図書**の定めによる。ただし、受注者は地層の変化などにより**設計図書**の定めにより難しい場合は、速やかに監督員に**通知**し、**設計図書**に関して監督員と**協議**しなければならない。

(3) 受注者は、底面及び法面の施工で出来形の許容範囲を超えた場合、置換材と同等以上の品質を有する材料で埋戻しを行わなければならない。

なお、引き続き同一工事で置換えを行う場合は、監督員の**承諾**を得て埋戻しを置換えと一体施工することができるものとする。

4-3-5-3 排砂管設備工

排砂管設備工の施工については、第4編4-3-3-3 排砂管設備工の規定による。

4-3-5-4 土運船運搬工

土運船運搬工の施工については、第4編4-3-3-4 土運船運搬工の規定による。

4-3-5-5 揚土土捨工

揚土土捨工の施工については、第4編4-3-3-5 揚土土捨工の規定による。

4-3-5-6 置換工

1. 置換材

- (1) 受注者は、置換材を**設計図書**に定める区域内に投入し、運搬途中の漏出のないように行わなければならない。
- (2) 受注者は、濁りを発生させないよう置換材を投入しなければならない。
なお、**設計図書**に濁り防止のための処置が指定されている場合は、それに従わなければならない。
- (3) 受注者は、浮泥を巻き込まないよう置換材を投入しなければならない。

2. 置換材均し

受注者は、**設計図書**に定める区域内を平均に仕上げなければならない。

4-3-5-7 圧密・排水工

圧密・排水工の施工については、第4編4-3-3-6 圧密・排水工の規定による。

4-3-5-8 締固工

締固工の施工については、第4編4-3-3-7 締固工の規定による。

4-3-5-9 固化工

固化工の施工については、第4編4-3-3-8 固化工の規定による。

第6節 基礎工

4-3-6-1 一般事項

本節は、基礎工として基礎盛砂工、洗掘防止工、基礎捨石工、基礎ブロック工、その他これらに類する工種について定める。

4-3-6-2 基礎盛砂工

1. 盛砂

- (1) 受注者は、**設計図書**に定める区域内に盛砂を行わなければならない。
- (2) 受注者は、濁りを発生させないよう砂を投入しなければならない。
なお、**設計図書**に濁り防止のための処置が指定されている場合は、それに従わなければならない。
- (3) 受注者は、浮泥を巻き込まないよう砂を投入しなければならない。

2. 盛砂均し

受注者は、**設計図書**に定める区域内を平均に仕上げなければならない。

4-3-6-3 洗掘防止工

洗掘防止工の施工については、第4編4-3-3-9 洗掘防止工の規定による。

4-3-6-4 基礎捨石工

1. 基礎捨石

受注者は、捨石マウンドの余盛厚が**設計図書**に指定されている場合は、それに従わなければならない。

2. 捨石本均し

受注者は、捨石マウンドをゆるみのないよう堅固に施工しなければならない。

なお、均し精度は、**設計図書**の定めによる。

3. 捨石荒均し

受注者は、捨石マウンドをゆるみのないよう堅固に施工しなければならない。
なお、均し精度は、**設計図書**の定めによる。

4-3-6-5 袋詰コンクリート工

袋詰コンクリート工の施工については、第1編第3章第15節 袋詰コンクリートの規定による。

4-3-6-6 基礎ブロック工

1. 基礎ブロック製作

- (1) 基礎ブロック製作の施工については、第1編第3章 無筋・鉄筋コンクリートの規定による。
- (2) 製作ヤードは、**設計図書**の定めによる。
- (3) 受注者は、製作した基礎ブロックを転置する場合、急激な衝撃や力が作用しないよう施工しなければならない。また、施工に先立ち転置時期について、監督員の**承諾**を得なければならない。
- (4) 受注者は、基礎ブロック製作完了後、製作番号等を表示しなければならない。
- (5) 基礎ブロックの型枠は所定の形状で変形、破損等がなく、整備された型枠を使用しなければならない。

2. 基礎ブロック据付

- (1) 受注者は、施工に先立ち基礎ブロックの据付時期を監督員に**通知**しなければならない。
- (2) 受注者は、基礎ブロック据付に先立ち、気象、海象をあらかじめ十分調査し、適切な時期を選定し、注意して据え付けなければならない。
- (3) 受注者は、海中に仮置された基礎ブロックを据え付ける際、既設構造物との接触面に付着して作業上支障をきたす貝、海藻等を除去しなければならない。

4-3-6-7 水中コンクリート工

水中コンクリート工の施工については、第1編第3章第12節 水中コンクリートの規定による。

4-3-6-8 水中不分離性コンクリート工

水中不分離性コンクリート工の施工については、第1編第3章第13節 水中不分離性コンクリートの規定による。

第7節 本體工（ケーソン式）

4-3-7-1 一般事項

本節は、本體工（ケーソン式）としてケーソン製作工、ケーソン進水据付工、中詰工、蓋コンクリート工、蓋ブロック工その他これらに類する工種について定める。

4-3-7-2 ケーソン製作工

1. ケーソン製作用台船

- (1) 受注者は、施工に先立ちフローティングドックの作業床を、水平、かつ、平坦になるように調整しなければならない。
- (2) 受注者は、気象及び海象に留意して、フローティングドックの作業における事故防止に努めなければならない。

2. 底面

受注者は、ケーソンと函台を絶縁しなければならない。

3. マット

(1) 受注者は、製作に先立ち、形状寸法を記載した製作図を監督員に**提出**しなければならない。

(2) 摩擦増大用マット

受注者は、摩擦増大用マットをケーソン製作時にケーソンと一体として施工する場合、ケーソン進水、仮置、回航・えい航及び据付時に剥離しないように処置しなければならない。

4. 支保

支保の施工については、第1編第3章第8節 型枠・支保の規定による。

5. 鉄筋

鉄筋の施工については、第1編第3章第7節 鉄筋工の規定による。

6. 型枠

型枠の施工については、第1編第3章第8節 型枠・支保の規定による。

7. コンクリート

(1) コンクリートの施工については、第1編第3章 無筋・鉄筋コンクリートの規定による。

(2) ケーソン製作ヤードは、**設計図書**の定めによる。

(3) コンクリートの打継目は、**設計図書**の定めによる。

(4) 海上打継は、**設計図書**の定めによる。

(5) 受注者は、海上コンクリート打設を、打継面が海水に洗われることのない状態にて施工しなければならない。

(6) 受注者は、2函以上のケーソンを同一函台で製作する場合、ケーソン相互間に支障が生じないよう配置しなければならない。

(7) 受注者は、ケーソン製作完了後、ケーソン番号、吃水目盛等をケーソンに表示しなければならない。

なお、その位置及び内容は、監督員の**指示**に従うものとする。

(8) 受注者は、ケーソン製作期間中、安全ネットの設置等墜落防止のための処置を講じなければならない。

4-3-7-3 ケーソン進水据付工

1. バラスト

ケーソンのバラストは、**設計図書**の定めによる。

2. 止水板

受注者は、ケーソンに止水板を取り付けた場合、ケーソン進水後に止水状況を**確認**し、取付箇所から漏水がある場合は、直ちに処置を行い、監督員に**通知**しなければならない。

3. 上蓋

受注者は、ケーソンを回航する場合は、上蓋を水密となるよう取付けなければならない。

4. 進水

(1) 受注者は、ケーソン進水に先立ち、ケーソンに異常のないことを**確認**しなければならない。

(2) 受注者は、ケーソン進水時期を事前に監督員に**通知**しなければならない。

- (3) 受注者は、ケーソン進水に先立ち、ケーソンに上蓋、安全ネット又は吊り足場を設置し、墜落防止の処置を講じなければならない。
- (4) 受注者は、斜路による進水を次により行うものとする。
- ① ケーソン進水に先立ち、斜路を詳細に調査し、進水作業における事故防止に努めなければならない。
- なお、異常を発見した場合は、直ちに監督員に**通知**し、**設計図書**に関して監督員と**協議**しなければならない。
- ② 製作場及び斜路ジャッキ台でのジャッキアップは、偏心荷重とならないようジャッキを配置し、いずれのジャッキのストロークも同じになるよう調整しなければならない。
- (5) 受注者は、ドライドックによる進水を次により行うものとする。
- ① ケーソン進水に先立ち、ゲート前面を詳細に調査し、ゲート浮上及び進水作業における事故防止に努めなければならない。
- ② ゲート浮上作業は、ゲート本体の側面及び底面への衝撃、擦り減り等を与えないよう努めなければならない。
- ③ ゲート閉鎖は、ドック戸当たり近辺の異物及び埋没土砂を除去、清掃し、ゲート本体の保護に努めなければならない。
- ④ 波浪、うねり等の大きい場合は、ゲート閉鎖作業は極力避け、戸当たり面の損傷を避けなければならない。
- (6) 受注者は、吊降し進水を次により行うものとする。
- ① 吊降し方法は、**設計図書**の定めによる。
- ② 吊枠の使用は、**設計図書**の定めによる。
- なお、施工に先立ち使用する吊枠の形状、材質及び吊具の配置、形状寸法について、監督員の**承諾**を得なければならない。
- ③ ケーソンに埋め込まれた吊金具は、施工に先立ち点検しなければならない。また、異常を発見した場合は、直ちに監督員に**通知**し、**設計図書**に関して監督員と**協議**しなければならない。
- (7) 受注者は、フローティングドックによる進水を次により行うものとする。
- ① ケーソン進水に先立ち、ケーソンの浮上に必要な水深を確保しなければならない。
- ② フローティングドックは、一方に片寄らない状態で注水・沈降させ、進水しなければならない。
- (8) 受注者は、ケーソンが自力で浮上するまで、引船等で引出してはならない。
- (9) 受注者は、ケーソン進水完了後、ケーソンに異常のないことを**確認**しなければならない。また、異常を発見した場合は、直ちに処置を行い、監督員に**通知**しなければならない。
- (10) 受注者は、ケーソン進水時に仮設材の流失等で、海域環境に影響を及ぼさないようにしなければならない。

5. 仮置

- (1) 受注者は、ケーソン仮置に先立ち、ケーソンに異常のないことを**確認**しなければならない。
- (2) ケーソンの仮置場所は、**設計図書**の定めによる。

- (3) ケーソンの仮置方法は、**設計図書**の定めによる。
- (4) 受注者は、ケーソン仮置に先立ち、仮置場所を調査しなければならない。
なお、異常を発見した場合は、直ちに監督員に**通知**し、**設計図書**に関して監督員と**協議**しなければならない。
- (5) ケーソン注水時の各室の水位差は、1m以内とする。
- (6) 受注者は、ケーソン仮置終了後、ケーソンが所定の位置に、異常なく仮置されたことを**確認**しなければならない。
- (7) 受注者は、ケーソンの仮置期間中、気象、海象に十分注意し、管理しなければならない。
なお、異常を発見した場合は、直ちに処置を行い、監督員に**通知**しなければならない。
- (8) ケーソン仮置後の標識灯設置は、**設計図書**の定めによる。

6. 回航・えい航

- (1) ケーソンの引渡場所及び引渡方法は、**設計図書**の定めによる。
- (2) 受注者は、ケーソンえい航時期を、事前に監督員に**通知**しなければならない。
- (3) 受注者は、ケーソンえい航に先立ち、気象、海象を十分調査し、えい航に適切な時期を選定しなければならない。
なお、避難対策を策定し、えい航中に事故が生じないように注意しなければならない。
- (4) 受注者は、ケーソンのえい航に先立ち、ケーソン内の水を、排水しなければならない。
排水は各室の水位差を1m以内とする。
- (5) 受注者は、ケーソンえい航に先立ち、ケーソンの破損、漏水、その他えい航中の事故の原因となる箇所のないことを**確認**しなければならない。また、異常を発見した場合は、直ちに監督員に**通知**し、**設計図書**に関して監督員と**協議**しなければならない。
- (6) 受注者は、ケーソンえい航に先立ち、えい航に使用するロープの品質、形状寸法、及びケーソンとの連結方法を、監督員に**通知**しなければならない。
- (7) 受注者は、ケーソンえい航にあたって、監視を十分に行い航行船舶との事故防止に努めなければならない。
- (8) 受注者は、ケーソンえい航に先立ち、ケーソンに上蓋、安全ネット又は吊り足場を設置し、墜落防止の処置を講じなければならない。
- (9) 受注者は、ケーソンえい航中、ケーソンの安定に留意しなければならない。
- (10) 受注者は、ケーソンを対角線方向に引いてはならない。
- (11) 受注者は、ケーソンを吊り上げてえい航する場合、ケーソンが振れ、回転をしない処置を講じなければならない。
- (12) 受注者は、ケーソンえい航完了後、ケーソンに異常のないことを**確認**しなければならない。また、異常を発見した場合は、直ちに処置を行い、監督員に**通知**しなければならない。
- (13) 受注者は、ケーソンの回航時期、寄港地、避難場所、回航経路及び連絡体制を、事前に監督員に**通知**しなければならない。
- (14) 受注者は、ケーソンの回航に先立ち、気象、海象をあらかじめ十分調査し、回航に適切な時期を選定しなければならない。
なお、避難対策を策定し、回航中に事故が生じないように注意しなければならない。

- (15) 受注者は、ケーソン回航に先立ち、ケーソンの破損、漏水、その他回航中の事故の原因となる箇所のないことを**確認**しなければならない。また、異常を発見した場合は、直ちに監督員に**通知**し、**設計図書**に関して監督員と**協議**しなければならない。
- (16) 受注者は、大回しロープにはワイヤーロープを使用し、その巻き数は二重としなければならない。ただし、港内をえい航する場合は、監督員と**協議**するものとする。
- (17) 受注者は、大回しロープの位置を浮心付近に固定し、隅角部をゴム板、木材又は鋼材で保護しなければならない。ただし、港内をえい航する場合は、監督員と**協議**するものとする。
- (18) 受注者は、回航に先立ち、ケーソン回航に使用するロープの品質及び形状寸法を、監督員に**通知**しなければならない。
- (19) 受注者は、船舶電話等の通信設備を有する引船をケーソン回航に使用しなければならない。
- (20) 受注者は、ケーソン回航にあたって、監視を十分に行い航行船舶との事故防止に努めなければならない。
- (21) 受注者は、ケーソン回航に先立ち、ケーソンに上蓋、安全ネット又は吊り足場を設置し、墜落防止の処置を講じなければならない。
- (22) 受注者は、ケーソンの回航中、ケーソンの安定に留意しなければならない。
- (23) 受注者は、ケーソン回航中、常にケーソンに注意し、異常を認めた場合は、直ちに適切な措置を講じなければならない。
- (24) 受注者は、ケーソンを寄港又は避難させた場合、直ちにケーソンの異常の有無を監督員に**通知**しなければならない。

なお、目的地に到着の時も同様とする。また、回航計画に定める地点を通過した時は、通過時刻及び異常の有無を同様に**通知**しなければならない。
- (25) 受注者は、ケーソンを途中寄港又は避難させる場合の仮置方法について、事前に監督員に**通知**しなければならない。この場合、引船は、ケーソンを十分監視できる位置に配置しなければならない。また、出港に際しては、ケーソンの大回しロープの緩み、破損状況、傾斜の状態等を**確認**し、回航に支障のないよう適切な措置を講じなければならない。
- (26) 受注者は、ケーソン回航完了後、ケーソンに異常のないことを**確認**しなければならない。また、異常を発見した場合は、直ちに処置を行い、監督員に**通知**しなければならない。

7. 据 付

- (1) 受注者は、ケーソン据付時期を事前に監督員に**通知**しなければならない。
- (2) 受注者は、ケーソン据付に先立ち、気象、海象をあらかじめ十分調査し、ケーソン据付作業は所定の精度が得られるよう、また、安全等に注意して施工しなければならない。
- (3) 受注者は、各室の水位差を1m以内とするように注水しなければならない。
- (4) 受注者は、海中に仮置されたケーソンを据え付ける際に、ケーソンの既設構造物との接触面に付着して作業上支障をきたす貝、海藻等を除去しなければならない。
- (5) 受注者は、ケーソン据付作業完了後、ケーソンに異常がないことを**確認**しなければならない。また、異常を発見した場合は、直ちに処置を行い、監督員に通知しなければならない。

らない。

4-3-7-4 中詰工

中詰工の施工については第4編4-3-3-10 中詰工の規定による。

4-3-7-5 蓋コンクリート工

蓋コンクリート工の施工については、第4編4-3-3-11 蓋コンクリート工の規定による。

4-3-7-6 蓋ブロック工

蓋ブロック工の施工については、第4編4-3-3-12 蓋ブロック工の規定による。

第8節 本體工（ブロック式）

4-3-8-1 一般事項

本節は、本體工（ブロック式）として本體ブロック製作工、本體ブロック据付工、中詰工、蓋コンクリート工、蓋ブロック工その他これらに類する工種について定める。

4-3-8-2 本體ブロック製作工

1. 底 面

製作ヤードは、設計図書のとおりによる。

2. 鉄 筋

鉄筋の施工については、第1編第3章第7節 鉄筋工の規定による。

3. 型 枠

型枠の施工については、第1編第3章第8節 型枠・支保の規定による。

4. コンクリート

- (1) コンクリートの施工については、第1編第3章 無筋・鉄筋コンクリートの規定による。
- (2) 受注者は、本體ブロックを転置する場合、急激な衝撃や力が作用しないよう施工しなければならない。また、施工に先立ち、転置時期について、監督員の承諾を得なければならない。
- (3) 受注者は、本體ブロック製作完了後、製作番号等を表示しなければならない。
- (4) 受注者は、所定の形状で変形、破損等がなく、整備された型枠を使用しなければならない。

4-3-8-3 本體ブロック据付工

1. 本體ブロック据付

- (1) 受注者は、施工に先立ち本體ブロックの据付時期を監督員に通知しなければならない。
- (2) 受注者は、本體ブロック据付に先立ち、気象、海象をあらかじめ十分調査し、適切な時期を選定し、注意して据え付けなければならない。
- (3) 受注者は、海中に仮置された本體ブロックを据え付ける際、既設構造物との接触面に付着して作業上支障をきたす貝、海草等を除去しなければならない。

4-3-8-4 中詰工

中詰工の施工については第4編4-3-3-10 中詰工の規定による。

4-3-8-5 蓋コンクリート工

蓋コンクリート工の施工については、第4編4-3-3-11 蓋コンクリート工の規定による。

4-3-8-6 蓋ブロック工

蓋ブロック工の施工については、第4編4-3-3-12 蓋ブロック工の規定による。

第9節 本土工（場所打式）

4-3-9-1 一般事項

本節は、本土工（場所打式）として場所打コンクリート工、水中コンクリート工、プレパックドコンクリート工、水中不分離性コンクリート工その他これらに類する工種について定める。

4-3-9-2 場所打コンクリート工

1. 鉄筋

鉄筋の施工については、第1編第3章第7節 鉄筋工の規定による。

2. 型枠

型枠の施工については、第1編第3章第8節 型枠・支保の規定による。

3. 伸縮目地

伸縮目地は、設計図書のとおりによる。

4. コンクリート

(1) コンクリートの施工については、第1編第3章 無筋・鉄筋コンクリートの規定による。

(2) 水平打継目の処理方法は、設計図書の定めによる。ただし、受注者は、やむを得ず図面で定められていない場所に打継目を設ける場合、構造物の強度、耐久性及び外観を害しないように、その位置、方向及び施工方法を定め、事前に設計図書に関して監督員の承諾を得なければならない。

(3) 受注者は、既設コンクリートにコンクリートを打設する場合、打設前に既設コンクリートの表面に付着している貝、海草等を除去しなければならない。

なお、設計図書に特別な処置が指定されている場合は、それに従うものとする。

5. 補助ヤード施設

補助ヤード施設の場所及び規模等については、設計図書の定めによる。

なお、これにより難しい場合、受注者は、設計図書に関して監督員の承諾を得なければならない。

4-3-9-3 水中コンクリート工

水中コンクリート工の施工については、第1編第3章第12節 水中コンクリートの規定による。

4-3-9-4 プレパックドコンクリート工

プレパックドコンクリート工の施工については、第1編第3章第14節 プレパックドコンクリートの規定による。

4-3-9-5 水中不分離性コンクリート工

水中不分離性コンクリート工の施工については、第1編第3章第13節 水中不分離性コンクリートの規定による。

第10節 本土工（捨石・捨ブロック式）

4-3-10-1 一般事項

本節は、本土工（捨石・捨ブロック式）として洗掘防止工、本体捨石工、捨ブロック工、場所打コンクリート工その他これらに類する工種について定める。

4-3-10-2 洗掘防止工

洗掘防止工の施工については、第4編4-3-3-9洗掘防止工の規定による。

4-3-10-3 本体捨石工

1. 本体捨石

受注者は、本体捨石の余盛厚が**設計図書**に指定されている場合は、それに従わなければならない。

2. 本体捨石均し

受注者は、本体捨石をゆるみのないよう堅固に施工しなければならない。

なお、均し精度は、**設計図書**の定めによる。

4-3-10-4 捨ブロック工

1. 捨ブロック製作

(1) 捨ブロック製作の施工については、第1編第3章 無筋・鉄筋コンクリートの規定による。

(2) 製作ヤードは、**設計図書**の定めによる。

(3) 受注者は、製作した捨ブロックを転置する場合、急激な衝撃や力が作用しないよう施工しなければならない。また、施工に先立ち転置時期について、監督員の**承諾**を得なければならない。

(4) 受注者は、捨ブロック製作完了後、製作番号等を表示しなければならない。

(5) 捨ブロックの型枠は、所定の形状で変形、破損等がなく、整備された型枠を使用しなければならない。

2. 捨ブロック据付

(1) 受注者は、施工に先立ち捨ブロックの据付時期を監督員に**通知**しなければならない。

(2) 受注者は、捨ブロック据付に先立ち、気象、海象をあらかじめ十分調査し、適切な時期を選定し、注意して据え付けなければならない。

(3) 受注者は、海中に仮置された捨ブロックを据え付ける際、既設構造物との接触面に付着して作業上支障をきたす貝、海草等を除去しなければならない。

4-3-10-5 場所打コンクリート工

1. 基礎砕石

基礎砕石の施工については、**設計図書**の定めによる。

2. 型 枠

型枠の施工については、第1編第3章第8節 型枠・支保の規定による。

3. 伸縮目地

伸縮目地は、**設計図書**の定めによる。

4. コンクリート

(1) コンクリートの施工については、第1編第3章 無筋・鉄筋コンクリートの規定による。

(2) 水平打継目の処理方法は、**設計図書**の定めによる。ただし、受注者は、やむを得ず**図面**で定められていない場所に打継目を設ける場合、構造物の強度、耐久性及び外観を害しないように、その位置、方向及び施工方法を定め、事前に**設計図書**に関して監督員の

承諾を得なければならない。

- (3) 受注者は、既設コンクリートにコンクリートを打設する場合、打設前に既設コンクリートの表面に付着している貝、海草等を除去しなければならない。

なお、設計図書に特別な処置が指定されている場合は、それに従わなければならない。

第11節 本土工（鋼矢板式）

4-3-11-1 一般事項

本節は、本土工（鋼矢板式）として鋼矢板工、控工その他これらに類する工種について定める。

4-3-11-2 鋼矢板工

鋼矢板工の施工については、第4編4-3-3-13 鋼矢板工の規定による。

4-3-11-3 控工

控工の施工については、第4編4-3-3-14 控工の規定による。

第12節 本土工（コンクリート矢板式）

4-3-12-1 一般事項

本節は、本土工（コンクリート矢板式）としてコンクリート矢板工、控工その他これらに類する工種について定める。

4-3-12-2 コンクリート矢板工

1. コンクリート矢板

- (1) 受注者は、矢板の運搬中及び保管中に矢板本体に損傷を与えない処置を講じなければならない。また、受注者は、矢板を2点吊りで吊り上げなければならない。

- (2) 受注者は、2段以上に積む場合の枕木は同一鉛直線上に置かななければならない。

なお、縦積みする場合は3段以上積み重ねてはならない。

- (3) 受注者は、設計図書に矢板の打込み工法が指定されている場合は、それに従わなければならない。

なお、設計図書に指定されていない場合には、打込み地点の土質条件、立地条件、矢板の種類等に応じた工法を選ぶものとする。

- (4) 受注者は、地層の変化、障害物などにより、打込み困難な状況が生じた場合、若しくは土質条件に比べて矢板の貫入量が異常に大きい場合、打込みを中断しなければならない。また、速やかに監督員に通知し、設計図書に関して監督員と協議しなければならない。

- (5) 受注者は、矢板打込み後、継手が離脱していることが認められた場合、引き抜いて打ち直さなければならない。ただし、引抜きが不可能な場合は、速やかに監督員に通知し、設計図書に関して監督員の承諾を得なければならない。

- (6) ウォータージェットを用いた矢板の施工において、最後の打ち止めは、打ち止め地盤を緩めないようにジェット噴射を制限・調整して、併用機械で貫入させ、落ち着かせなければならない。

- (7) 受注者は、「土木工事施工管理基準」に基づき次の記録を取り、監督員に提出しなければならない。

なお、振動式及び圧入式の杭打機を使用する場合の観測項目及び様式は、**設計図書**の定めによる。

- ① 矢板の貫入量
- ② 矢板の打撃回数

4-3-12-3 控 工

控工の施工については、第4編4-3-3-14 控工の規定による。

第13節 本體工（鋼杭式）

4-3-13-1 一般事項

本節は、本體工（鋼杭式）として鋼杭工その他これらに類する工種について定める。

4-3-13-2 鋼杭工

鋼杭工の施工については、第4編4-3-3-15 鋼杭工の規定による。

第14節 本體工（コンクリート杭式）

4-3-14-1 一般事項

本節は、本體工（コンクリート杭式）としてコンクリート杭工その他これらに類する工種について定める。

4-3-14-2 コンクリート杭工

コンクリート杭工の施工については、第4編4-3-3-16 コンクリート杭工の規定による。

第15節 被覆・根固工

4-3-15-1 一般事項

本節は、被覆・根固工として被覆石工、袋詰コンクリート工、被覆ブロック工、根固ブロック工、水中コンクリート工、水中不分離性コンクリート工、サンドマスチック工その他これらに類する工種について定める。

4-3-15-2 被覆石工

1. 被覆石

受注者は、被覆石の余盛厚が**設計図書**に指定されている場合は、それに従わなければならない。

2. 被覆石均し

受注者は、被覆石をゆるみのないよう堅固に施工しなければならない。

なお、均し精度は、**設計図書**の定めによる。

4-3-15-3 袋詰コンクリート工

1. 袋詰コンクリート

袋詰コンクリートの施工については、第1編第3章第15節 袋詰コンクリートの規定による。

4-3-15-4 被覆ブロック工

1. 被覆ブロック製作

- (1) 被覆ブロック製作の施工については、第1編第3章 無筋・鉄筋コンクリートの規定による。

- (2) 製作ヤードは、**設計図書**の定めによる。
- (3) 受注者は、製作した被覆ブロックを転置する場合、急激な衝撃や力が作用しないよう施工しなければならない。また、施工に先立ち転置時期について、監督員の**承諾**を得なければならない。
- (4) 受注者は、被覆ブロック製作完了後、製作番号等を表示しなければならない。
- (5) 被覆ブロックの型枠は、所定の形状で変形、破損等がなく、整備された型枠を使用しなければならない。

2. 被覆ブロック据付

- (1) 受注者は、施工に先立ち被覆ブロックの据付時期を監督員に**通知**しなければならない。
- (2) 受注者は、被覆ブロック据付に先立ち、気象、海象をあらかじめ十分調査し、適切な時期を選定し、注意して据え付けなければならない。
- (3) 受注者は、海中に仮置された被覆ブロックを据え付ける際、既設構造物との接触面に付着して作業上支障をきたす貝、海草等を除去しなければならない。
- (4) 受注者は、被覆ブロック相互のかみ合せに留意し、不安定な状態が生じないように据え付けなければならない。
- (5) 受注者は、被覆ブロック相互間に、間詰石や転落石のはまり込みがないように据え付けなければならない。
- (6) 受注者は、基礎面と被覆ブロック間及び被覆ブロック相互間に、かみ合わせの石等を挿入してはならない。

4-3-15-5 根固ブロック工

1. 根固ブロック製作

- (1) 根固ブロック製作の施工については、第1編第3章 無筋・鉄筋コンクリートの規定による。
- (2) 製作ヤードは、**設計図書**の定めによる。
- (3) 受注者は、製作した根固ブロックを転置する場合、急激な衝撃や力が作用しないよう施工しなければならない。また、施工に先立ち転置時期について、監督員の**承諾**を得なければならない。
- (4) 受注者は、根固ブロック製作完了後、製作番号等を表示しなければならない。
- (5) 受注者は、所定の形状で変形、破損等がなく、整備された型枠を使用しなければならない。

2. 根固ブロック据付

- (1) 受注者は、施工に先立ち根固ブロックの据付時期を監督員に**通知**しなければならない。
- (2) 受注者は、根固ブロック据付に先立ち、気象、海象をあらかじめ十分調査し、適切な時期を選定し、注意して据え付けなければならない。
- (3) 受注者は、海中に仮置された根固ブロックを据え付ける際、既設構造物との接触面に付着して作業上支障をきたす貝、海草等を除去しなければならない。

4-3-15-6 水中コンクリート工

水中コンクリート工の施工については、第1編第3章第12節 水中コンクリートの規定による。

4-3-15-7 水中不分離性コンクリート工

水中不分離性コンクリート工の施工については、第1編第3章第13節 水中不分離性コンクリートの規定による。

4-3-15-8 サンドマスチック工

1. サンドマスチック

サンドマスチックの材質、形状及び施工については、**設計図書**の定めによる。

第16節 上部工

4-3-16-1 一般事項

本節は、上部工として上部コンクリート工、上部ブロック工その他これらに類する工種について定める。

4-3-16-2 上部コンクリート工

1. 支保

支保の施工については、第1編第3章第8節 型枠・支保の規定による。

2. 鉄筋

鉄筋の施工については、第1編第3章第7節 鉄筋工の規定による。

3. 溶接

溶接の施工については、第4編第3章26節雑工の規程による。

4. 型枠

型枠の施工については、第1編第3章第8節 型枠・支保の規定による。

5. 伸縮目地

伸縮目地は、**設計図書**の定めによる。

6. コンクリート

(1) コンクリートの施工については、第1編第3章 無筋・鉄筋コンクリートの規定による。

(2) 水平打継目の処理方法は、**設計図書**の定めによる。ただし、受注者は、やむを得ず**図面**で定められていない場所に打継目を設ける場合、構造物の強度、耐久性及び外観を害しないように、その位置、方向及び施工方法を定め、事前に**設計図書**に関して監督員の**承諾**を得なければならない。

(3) 受注者は、既設コンクリートにコンクリートを打設する場合、打設前に既設コンクリートの表面に付着している貝、海草等を除去しなければならない。

なお、**設計図書**に特別な処置が指定されている場合は、それに従わなければならない。

(4) 受注者は、上部コンクリートに作業用の係留環等を取付ける場合、事前に監督員の**承諾**を得なければならない。

7. 補助ヤード施設

補助ヤード施設の場所及び規模等については、**設計図書**の定めによる。

なお、これにより難しい場合、受注者は、**設計図書**に関して監督員の**承諾**を得なければならない。

4-3-16-3 上部ブロック工

1. 上部ブロック製作

(1) 上部ブロック製作の施工については、第1編第3章 無筋・鉄筋コンクリートの規定

による。

- (2) 製作ヤードは、**設計図書**の定めによる。
- (3) 受注者は、製作した上部ブロックを転置する場合、急激な衝撃や力が作用しないよう施工しなければならない。また、施工に先立ち転置時期について、監督員の**承諾**を得なければならない。
- (4) 受注者は、上部ブロック製作完了後、製作番号等を表示しなければならない。
- (5) 上部ブロックの型枠は、所定の形状で変形、破損等がなく、整備された型枠を使用しなければならない。

2. 上部ブロック据付

- (1) 受注者は、施工に先立ち上部ブロックの据付時期を監督員に**通知**しなければならない。
- (2) 受注者は、上部ブロック据付に先立ち、気象、海象をあらかじめ十分調査し、適切な時期を選定し、注意して据え付けなければならない。

第17節 付属工

4-3-17-1 一般事項

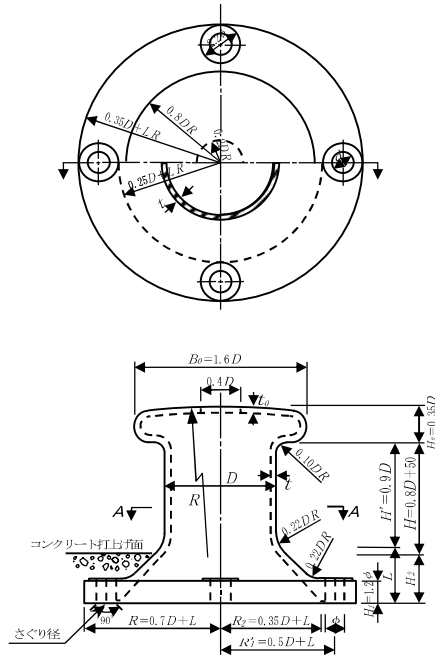
本節は、付属工として係船柱工、係船岸に使用する防舷材工、車止・縁金物工、防食工、付属設備工その他これらに類する工種について定める。

4-3-17-2 係船柱工

1. 係船柱

- (1) 基礎
 - ① 基礎杭は、第4編4-3-3-15 鋼杭工、第4編4-3-3-16 コンクリート杭工の規定による。
 - ② 係船柱の基礎に使用するコンクリートは、第1編第3章 無筋・鉄筋コンクリートの規定による。
 - ③ 受注者は、基礎コンクリートを打継ぎの無いよう施工しなければならない。
- (2) 製作
 - ① 係船柱の構造及び形状寸法は、「図 4-3-1 直柱の標準寸法と設計けん引力」、「図 4-3-2 曲柱の標準寸法と設計けん引力」及び「図 4-3-3 アンカーボルト標準寸法」によるものとしなければならない。

なお、使用する型式は、**設計図書**の定めによる。

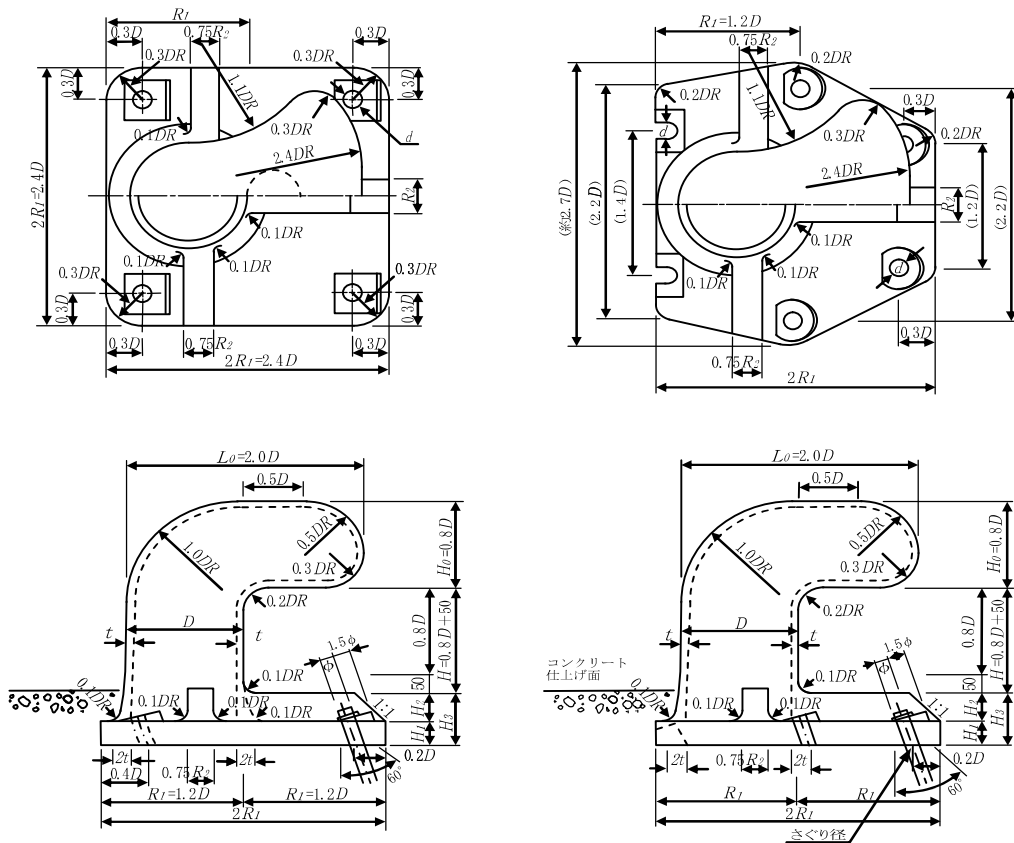


略称	設計 けん 引力	胴 部			頭 部			アンカ-ボ-ルト		底 板						質量 kg/個
		胴径	胴高	厚さ	頭部 幅	頭部 高	厚さ	呼び 径	本数	底板 厚さ	埋込 み深 さ	外形	ボ-ルト 位置 径	内径	アンカ- ボ-ルト 穴径	
		D	H	t	B_0	H_0	t_0	ϕ		H_1	H_3	$2R_1$	$2R_1$	$2R_2$	d	
(kN)	(mm)	(mm)	(mm)	(mm)	(mm)	(mm)	(mm)	(本)	(mm)	(mm)	(mm)	(mm)	(mm)	(mm)		
直柱 150	150	250	250	20	400	87	15	36	4	45	100	600	500	420	43	130
直柱 250	250	300	290	20	480	105	15	48	4	60	130	720	600	510	56	220
直柱 350	350	300	290	25	480	105	16	48	6	60	130	720	600	510	56	230
直柱 500	500	350	330	27	560	122	18	56	6	70	160	840	700	600	66	360
直柱 700	700	400	370	30	640	140	20	64	6	80	190	960	800	680	74	530
直柱 1000	1000	450	410	35	720	157	26	64	8	80	270	1180	1000	860	74	820
直柱 1500	1500	550	490	40	880	192	30	80	8	100	340	1440	1220	1040	91	1480
直柱 2000	2000	650	570	43	1040	227	30	90	8	110	410	1700	1440	1240	101	2250

図 4-3-1 直柱の標準寸法と設計けん引力

設計けん引力が 50, 100, 150, 250kN の場合

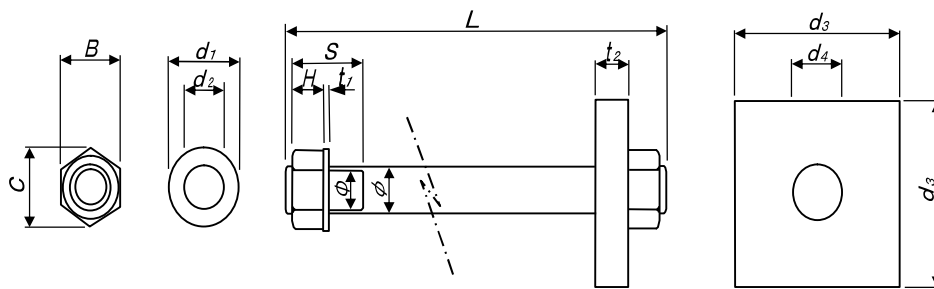
設計けん引力が 350, 500, 700, 1000kN の場合



注: () 書は $R_1=1.2D$ の場合

略称	設計けん引力	胴部			頭部			アンカーボルト		底板						質量 (kg/個)	
		胴径	胴高	厚さ	頭部幅	頭部高	厚さ	呼び径	本数	埋込み角	底板幅	底板厚さ	リブ幅	リブ高	埋込み深さ		アンカーボルト穴径
		D	H	t	B_0L_0	H_0	t_0	ϕ		(°)	$2R_1$	H_1	R_2	H_2	H_3		d
(kN)	(mm)	(mm)	(mm)	(mm)	(mm)	(mm)	(mm)	(本)		(mm)	(mm)	(mm)	(mm)	(mm)	(mm)		
曲柱 50	50	150	170	20	300	120	20	20	4	22	360	20	50	60	90	27	70
曲柱 100	100	200	210	20	400	160	20	27	4	22	480	40	60	70	110	35	140
曲柱 150	150	250	250	20	500	200	20	33	4	22	600	50	80	80	130	42	245
曲柱 250	250	300	290	21	600	240	21	42	4	22	720	65	100	95	160	52	420
曲柱 350	350	300	290	25	600	240	25	42	6	22	720	65	100	95	160	52	440
曲柱 500	500	350	330	29	700	280	29	48	6	22	840	70	140	100	170	66	665
曲柱 700	700	400	370	33	800	320	33	56	6	22	1000	90	160	120	210	68	1100
曲柱 1000	1000	450	410	39	900	360	39	64	6	22	1200	95	220	125	220	78	1670

図 4-3-2 曲柱の標準寸法と設計けん引力



アンカーボルト					六角ナット			平座金			アンカー板			1組 当り 質量
呼び径 φ	ピッチ P	谷径 f	長さ L	ねじ切 長さ S	H	B	C	d ₁	d ₂	t ₁	d ₃	d ₄	t ₂	
(mm)	(mm)	(mm)	(mm)	(mm)	(mm)	(mm)	(mm)	(mm)	(mm)	(mm)	(mm)	(mm)	(mm)	(kg)
M20	2.5	17.294	450	60	16	30	34.6	37	22	3.2	80	22	16	2
M27	3	23.752	600	75	22	41	47.3	50	30	4.5	108	30	22	5
M33	3.5	29.211	700	75	26	50	57.7	60	36	6	132	36	25	6
M36	4	31.670	750	75	29	55	63.5	66	39	6	144	39	28	11
M42	4.5	37.129	850	100	34	65	75.0	78	45	7	168	45	35	17
M48	5	42.587	1,000	100	38	75	86.5	92	52	8	192	51	40	20
M56	5.5	50.046	1,150	120	45	85	98.1	105	62	9	225	61	45	40
M64	6	57.505	1,300	120	51	95	110	115	70	9	256	70	55	62
M80	6	73.505	1,600	150	64	115	133	140	86	12	320	86	65	115
M90	6	83.505	1,800	150	72	130	150	160	96	12	360	96	75	166

図 4-3-3 アンカーボルト標準寸法

- ② 受注者は、係船柱のコンクリート埋込部以外の鋳物肌表面を滑らかに仕上げ、平座金との接触面はグラインダ仕上げを行わなければならない。
- ③ 工場でさび止め塗装を行う場合は、受注者は、係船柱外面のさび等を除去し、エポキシ樹脂塗料さび止めを1回塗らなければならない。
- ④ 受注者は、係船柱の頭部に設計けん引力を浮彫表示しなければならない。
- ⑤ 係船柱の肉厚以外の寸法の許容範囲は、「表 4-3-1 寸法の許容範囲」に示すとおりとする。ただし、ボルト穴の中心間隔以外の寸法は、プラス側の許容範囲を超えてもよいものとする。

表 4-3-1 寸法の許容範囲 (単位 : mm)

寸法区分	長さの許容範囲
100 以下	± 2
100 を超え 200 以下	± 2.5
200 を超え 400 以下	± 4
400 を超え 800 以下	± 6
800 以上	± 8

- ⑥ 厚さの許容範囲は、±3mm とする。ただし、受注者は、プラス側の許容範囲を変更する場合、事前に監督員の**承諾**を得なければならない。

(3) 施 工

- ① 受注者は、アンカーボルトを所定の位置に強固に固定しなければならない。
- ② 受注者は、塗装を次により行わなければならない。
- イ) 塗装は、下塗、上塗に分けて行わなければならない。
- ロ) 素地調整後、下塗を始めるまでの時間は、4 時間以内とする。
- ハ) 塗装回数、塗装間隔及び塗料の使用量は、**設計図書**の定めによる。
- ③ 受注者は、穴あき型係船柱の中詰コンクリートを頭部表面まで充填しなければならない。
- ④ 受注者は、係船柱底板下面に十分にコンクリートを行き渡らせ、底板にコンクリートを巻き立てなければならない。
- ⑤ 受注者は、係船柱外面のさび等を除去し、エポキシ樹脂塗料さび止めを 1 回塗らなければならない。
- ⑥ 受注者は、下塗りにエポキシ樹脂塗料を 1 回塗らなければならない。
- ⑦ 受注者は、上塗りにエポキシ樹脂塗料（二液型）を 2 回塗らなければならない。

4-3-17-3 防舷材工

1. 防舷材

(1) 製 作

① ゴム防舷材

- イ) ゴム防舷材の型式、形状寸法及び性能値は、**設計図書**の定めによる。

なお、受注者は、防舷材・付属品の形状寸法の詳細図及び性能曲線図を事前に監督員に**提出**し、**承諾**を得なければならない。

- ロ) ゴム防舷材の形状寸法及びボルト孔の寸法に関する許容範囲は、「表 4-3-2(1)形状寸法及び(2)ボルト孔寸法の許容範囲」に示すとおりとする。

表 4-3-2(1) 形状寸法の許容範囲

寸 法	長さ・幅・高さ	肉 厚
許容範囲	+ 4 % - 2 %	+ 8 % - 2 % (ただし、300H以下は、+10%、- 5%)

表 4-3-2(2) ボルト孔寸法の許容範囲

寸法	ボルト孔径	ボルト孔中心間隔
許容範囲	± 2 mm	± 4 mm

- ハ) ゴム防舷材の性能試験は、次によらなければならない。

(イ) 性能試験は、特に定めのない場合、受衝面に垂直に圧縮して行わなければならない。

(ロ) 試験は、すくなくともメーカーが推奨する最大設計歪みまで圧縮を行うものとする。また、性能は、防舷材に要求される吸収エネルギーと、それまでに発生した最大反力値をもって、表さなければならない。

なお、性能試験による試験値は、規定値に対して、最大反力値はそれ以下、エネルギー吸収値はそれ以上でなければならない。

ニ) 受注者は、ゴム防舷材本体には、次の事項を表示しなければならない。

(イ) 形状寸法（高さ、長さ）

(ロ) 製造年月又はその略号

(ハ) 製造業者名又はその略号

(ニ) 品番（タイプ、性能等級）

② その他

イ) ゴム防舷材以外の防舷材の施工は、**設計図書**の定めによる。

(2) 施 工

① ゴム防舷材

イ) 受注者は、アンカーボルトを所定の位置に強固に固定しなければならない。

ロ) 防舷材の取付方法は、事前に監職員の**承諾**を得なければならない。

②その他

イ) ゴム防舷材以外の防舷材の施工は、**設計図書**の定めによる。

4-3-17-4 車止・縁金物工

1. 車止・縁金物

(1) 製 作

① 鋼製（溶融亜鉛めっき）

イ) 亜鉛の付着量は、「JIS H 8641 溶融亜鉛めっき」2種(HDZ55)の550g/m²以上とする。

また、試験方法は、「JIS H 0401 溶融亜鉛めっき試験方法」によらなければならない。

ロ) めっき作業は、「JIS H 8641 溶融亜鉛めっき」によらなければならない。

② その他

鋼製（溶融亜鉛めっき）以外の車止めの製作は、**設計図書**の定めによる。

(2) 施 工

① 鋼製（溶融亜鉛めっき）

イ) コンクリートの施工は、第1編第3章 無筋・鉄筋コンクリート、溶接は第4編 4-3-26-2 現場鋼材溶接工、第4編 4-3-26-3 現場鋼材切断工の規定による。

ロ) 新設の塗装の標準使用量は、「表 4-3-3 塗装工程（新設）」によらなければならない。

表 4-3-3 塗装工程（新設）

区分	工程	素地調整方法及び塗料名	標準使用量 (kg/m ² /回) (標準乾燥膜厚)
亜鉛めっき面	1 素地調整 (2種ケレン(St3))	シンナー拭き等により表面に付着した油分や異物を除去する。 白さびは、動力工具等を用いて除去し、全面表面粗しを行う。	
	2 下塗 (1回)	新設亜鉛面前処理用エポキシ樹脂プライマー。	0.16 (40 μ m/回)
	3 中塗 (1回)	JIS K 5659 に規定する鋼構造物用耐用性上塗塗料用中塗。	0.14 (30 μ m/回)
	4 上塗 (1回)	JIS K 5659 に規定する鋼構造物用耐用性上塗塗料用上塗。	0.12 (25 μ m/回)

ハ) 車止めは、**設計図書**に定めのない場合、「JIS Z 9101 安全色及び安全標識－産業環境及び案内用安全標識のデザイン通則」に規定する黄と黒のしま模様でなければならない。（但し、縁金物は除く。）

なお、しまの幅は20cm、傾斜は右上がり 60 度でなければならない。

ニ) 受注者は、塗装に先立ち、塗装間隔及びシンナー希釈率について、監督員の**承諾**を得なければならない。

ホ) 受注者は、雨天又は風浪により海水のしぶきが著しい場合及び空中湿度 85%以上の場合、作業を中止しなければならない。

② その他

鋼製（溶融亜鉛めっき）以外の車止めの施工は、**設計図書**の定めによる。

4-3-17-5 防食工

防食工の施工については、第 4 編 4-3-3-17 防食工の規定による。

4-3-17-6 付属設備工

1. 係船環

係船環の施工については、**設計図書**の定めによる。

第 18 節 消波工

4-3-18-1 一般事項

本節は、消波工として洗掘防止工、消波ブロック工その他これらに類する工種について定める。

4-3-18-2 洗掘防止工

洗掘防止工の施工については、第 4 編 4-3-3-9 洗掘防止工の規定による。

4-3-18-3 消波ブロック工

1. 消波ブロック製作

(1) 消波ブロック製作の施工については、第 1 編第 3 章 無筋・鉄筋コンクリートの規定による。

(2) 製作ヤードは、**設計図書**の定めによる。

- (3) 受注者は、製作した消波ブロックを転置する場合、急激な衝撃や力が作用しないよう施工しなければならない。また、施工に先立ち転置時期について、監督員の承諾を得なければならない。
- (4) 受注者は、消波ブロック製作完了後、製作番号等を表示しなければならない。
- (5) 受注者は、所定の形状で変形、破損等がなく、整備された型枠を使用しなければならない。

2. 消波ブロック据付

- (1) 仮置場所は、設計図書のとおりによる。
なお、受注者は、仮置場所の突起等の不陸を均さなければならない。
- (2) 受注者は、施工に先立ち消波ブロックの据付時期を監督員に通知しなければならない。
- (3) 受注者は、消波ブロック据付に先立ち、気象、海象をあらかじめ十分調査し、適切な時期を選定し、注意して据え付けなければならない。
- (4) 受注者は、海中に仮置された消波ブロックを据え付ける際、既設構造物との接触面に付着して作業上支障をきたす貝、海藻等を除去しなければならない。
- (5) 受注者は、消波ブロック相互のかみ合せに留意し、不安定な状態が生じないように据え付けなければならない。
- (6) 受注者は、消波ブロック相互間に、間詰石や転落石のはまり込みがないように据え付けなければならない。
- (7) 受注者は、基礎面と消波ブロック間及び消波ブロック相互間に、かみ合わせの石等を挿入してはならない。

第19節 裏込・裏埋工

4-3-19-1 一般事項

本節は、裏込・裏埋工として裏込工、裏埋工、裏埋土工その他これらに類する工種について定める。

4-3-19-2 裏込工

1. 裏込材

- (1) 受注者は、裏込材の施工について、既設構造物及び防砂目地板の破損に注意して施工しなければならない。
なお、設計図書に特別の処置が指定されている場合は、それに従わなければならない。
- (2) 受注者は、隣接構造物に影響を与えないよう裏込めの施工を行わなければならない。

2. 瀨取り

受注者は、瀨取りの施工について、既設構造物等に注意して施工しなければならない。

3. 裏込均し

受注者は、設計図書に定めのある場合、整地仕上げしなければならない。

4. 吸出し防止材

- (1) 受注者は、製作に先立ち、形状寸法を記載した製作図を監督員に提出しなければならない。
- (2) 受注者は、敷設に先立ち敷設面の異常の有無を確認しなければならない。
- (3) 受注者は、マットの目地処理を重ね合せとし、その重ね合せ幅は次のとおりとしな

ればならない。

なお、これにより難しい場合、受注者は、施工に先立ち**設計図書**に関して監督員の**承諾**を得なければならない。

① アスファルトマット 50cm 以上

② 繊維系マット 50cm 以上

③ 合成樹脂系マット 30cm 以上

④ ゴムマット 50cm 以上

(4) 受注者は、アスファルトマットの敷設を吊金具による水平吊りとしなければならない。

なお、吊金具による水平吊りができない場合、受注者は、施工に先立ち、監督員の**承諾**を得なければならない。

(5) マットの固定方法は、**設計図書**の定めによらなければならない。

4-3-19-3 裏埋工

1. 裏埋材

(1) 余水吐きの位置及び構造は、**設計図書**の定めによらなければならない。

(2) 受注者は、余水吐きの機能が低下することのないよう維持管理しなければならない。

(3) 受注者は、**設計図書**に汚濁防止の特別の処置の定めのある場合は、それに従わなければならない。

(4) 受注者は、施工区域及び運搬路で砂塵及び悪臭の防止に努めなければならない。

なお、**設計図書**に防止処置の定めのある場合は、それに従わなければならない。

(5) 受注者は、隣接構造物等の状況を把握し、異常沈下、滑動等が生じるおそれがある場合及び生じた場合、直ちに監督員に**通知**し、**設計図書**に関して監督員と**協議**しなければならない。

(6) 受注者は、裏埋と埋立を同時に施工する場合、裏埋区域に軟弱な泥土が流入、堆積しないようにしなければならない。

(7) 受注者は、タイロッド、タイワイヤー、その他埋設構造物付近の施工をする場合、その構造物に影響を与えないよう施工しなければならない。

なお、**設計図書**に特別な処置の定めのある場合は、それに従わなければならない。

(8) 受注者は、裏埋を施工する場合、吸い出し防止材等に損傷を与えないよう施工しなければならない。

4-3-19-4 裏埋土工

1. 土砂掘削

土砂掘削の施工については、第4編4-3-3-2、18.土砂掘削の規定による。

2. 土砂盛土

土砂盛土の施工については、第4編4-3-3-2、19.土砂盛土の規定による。

第20節 陸上地盤改良工

4-3-20-1 一般事項

本節は、陸上地盤改良工として圧密・排水工、締固工、固化工その他これらに類する工種について定める。

4-3-20-2 圧密・排水工

圧密・排水工の施工については、第4編4-3-3-6圧密・排水工の規定による。

4-3-20-3 締固工

締固工の施工については、第4編 4-3-3-7 締固工の規定による。

4-3-20-4 固化工

固化工の施工については、第4編 4-3-3-8 固化工の規定による。

第21節 土工

4-3-21-1 一般事項

本節は、土工として掘削工、盛土工、路床盛土工、排水処理工、伐開工、法面工その他これらに類する工種について定める。

4-3-21-2 掘削工

1. 土砂掘削

土砂掘削の施工については、第4編 4-3-3-2、18. 土砂掘削の規定による。

4-3-21-3 盛土工

1. 土砂盛土

土砂盛土の施工については、第4編 4-3-3-2、19. 土砂盛土の規定による。

4-3-21-4 路床盛土工

1. 路床盛土

- (1) 路床盛土の1層の計画仕上り厚さは、20cm以下としなければならない。
- (2) 受注者は、路床を「JIS A 1210 突固めによる土の締固め試験方法 (C, D, E)」により求めた最適含水比付近の含水比で、**設計図書**に定める締固め度に達するまで締固めなければならない。
- (3) 受注者は、監督員が**指示**した場合、路床最終仕上げ面のプルーフローリングを行わなければならない。
- (4) 受注者は、路床盛土工の作業終了時又は作業を中断する場合には、表面に横断勾配を設けるとともに、平坦に締固めし、排水が良好に行われるようにしなければならない。
- (5) 受注者は、路床盛土部分を運搬路に使用する場合、常に良好な状態に維持するものとし、路床盛土に悪影響を及ぼさないようにしなければならない。

4-3-21-5 排水処理工

1. 排水処理

- (1) 受注者は、施工中必要に応じて除雪又は排水を行い、掘削箇所、土取場及び盛土箇所に滞水を生じないように維持しなければならない。
- (2) 受注者は、地下水の排水を行う場合、その周辺に障害を及ぼさないよう十分注意し施工しなければならない。
- (3) 受注者は、周辺環境に影響を与えない排水処理方法を講じるものとする。
なお、**設計図書**に排水処理方法の定めがある場合は、それに従わなければならない。

4-3-21-6 伐開工

1. 伐開

- (1) 受注者は、**設計図書**に伐開、除根及び表土除去の定めのある場合は、それに従わなければならない。
- (2) 受注者は、伐開、除根及び表土除去後、切株の穴やゆるんだ原地盤は、ブルドーザ等

で整地・締固めを行わなければならない。

- (3) 受注者は、伐開、除根及び表土除去により生じた切株等の処理方法について、事前に監督員に**通知**し、**承諾**を得なければならない。

4-3-21-7 法面工

1. 法 面

- (1) 受注者は、**設計図書**の定めにより法面を正しい形状に仕上げなければならない。
- (2) 受注者は、法面の整形時にゆるんだ転石、岩塊等を除去しなければならない。
- (3) 植生は、第4編 4-3-3-21 植生工の規定による。

第22節 舗装工

4-3-22-1 一般事項

本節は、舗装工として路床工、コンクリート舗装工、アスファルト舗装工その他これらに類する工種について定める。

4-3-22-2 路床工

路床工の施工については、第4編 4-3-3-18 路床工の規定による。

4-3-22-3 コンクリート舗装工

コンクリート舗装工の施工については、第4編 4-3-3-19 コンクリート舗装工の規定による。

4-3-22-4 アスファルト舗装工

アスファルト舗装工の施工については、第4編 4-3-3-20 アスファルト舗装工の規定による。

第23節 維持補修工

4-3-23-1 一般事項

本節は、維持補修工として維持塗装工、防食工その他これらに類する工種について定める。

4-3-23-2 維持塗装工

1. 係船柱塗装

- (1) 受注者は、係船柱外面のさび等を除去し、エポキシ樹脂塗料さび止めを1回塗らなければならない。
- (2) 受注者は、下塗りにエポキシ樹脂塗料を1回塗らなければならない。
- (3) 受注者は、上塗りにエポキシ樹脂塗料（二液型）を2回塗らなければならない。

2. 車止塗装、縁金物塗装

(1) 鋼 製

- ①塗替の塗装の標準使用量は、「表 4-3-4 塗装工程（塗替）」によらなければならない。

表 4-3-4 塗装工程（塗替）

区分	工程	素地調整方法及び塗料名	標準使用量 (kg/m ² /回) (標準乾燥膜厚)
亜鉛めっき面	1 素地調整 (3種ケレン(St2))	動力工具等を用いて、劣化した旧塗膜、鉄さび、亜鉛の白さびを除去する。活膜部は全面表面粗しを行う。	
	2 補修塗(1回)	新設亜鉛面前処理用エポキシ樹脂プライマー。	(0.16)
	3 下塗 (1回)	新設亜鉛面前処理用エポキシ樹脂プライマー。	0.16 (40 μ m/回)
	4 中塗 (1回)	JIS K 5659 に規定する鋼構造物用耐用性上塗塗料用中塗。	0.14 (30 μ m/回)
	5 上塗 (1回)	JIS K 5659 に規定する鋼構造物用耐用性上塗塗料用上塗。	0.12 (25 μ m/回)
亜鉛めっきを施していない既設面	1 素地調整 (2種ケレン(St3))	動力工具（金剛砂グラインダー、チップングハンマー等）により緻密な黒皮以外の黒皮、さび、その他の付着物を完全に除去し、鋼肌が表れる程度に素地調整する。	
	2 下塗 (2回)	JIS K 5621 一般用さび止めペイントに規定するさび止めペイント 2 種。	0.13~0.15
	3 上塗 (1回)	JIS K 5516 合成樹脂調合ペイントに規定する長油性フタル酸樹脂塗料。	0.11~0.16

② 車止めは、設計図書に定めのない場合、「JIS Z 9101 安全色及び安全標識—産業環境及び案内用安全標識のデザイン通則」に規定する黄と黒のしま模様でなければならない。（但し、縁金物は除く。）

なお、しまの幅は 20cm、傾斜は右上がり 60 度でなければならない。

③ 受注者は、塗装に先立ち、塗装間隔及びシンナー希釈率について、監督員の承諾を得なければならない。

④ 受注者は、雨天又は風浪により海水のしぶきが著しい場合及び空中湿度 85%以上の場合、作業を中止しなければならない。

(2) その他

鋼製以外の車止めの施工は、設計図書の定めによる。

4-3-23-3 防食工

防食工の施工については、第 4 編 4-3-3-17 防食工の規定による。

第 24 節 構造物撤去工

4-3-24-1 一般事項

1. 本節は、構造物撤去工として取壊し工、撤去工その他これらに類する工種について定める。

2. 受注者は、工事の施工に伴い生じた建設副産物については、第1編 1-1-1-18 建設副産物の規定による。
3. 受注者は、運搬処理を行うにあたり、運搬物が飛散しないよう適正に処理を行わなければならない。

4-3-24-2 取壊し工

1. コンクリート取壊し

受注者は、連続するコンクリート構造物の一部の取壊し及びはつりを行う場合、必要に応じてあらかじめ切断するなど、他に影響を与えないように施工しなければならない。

4-3-24-3 撤去工

1. 水中コンクリート撤去

- (1) 受注者は、水中コンクリート構造物を取壊し及びはつりを行う場合、既設構造物に損傷を与えないように施工しなければならない。
- (2) 受注者は、作業中の汚濁等により第三者に被害を及ぼさないよう施工しなければならない。

なお、設計図書に濁り防止のための特別な処置が指定されている場合は、それに従わなければならない。

2. 鋼矢板等切断撤去

- (1) 受注者は、鋼材切断を行うにあたり本体部材と兼用されている部分において、本体の部材に悪影響を与えないように処理しなければならない。
- (2) 切断工は、「JIS Z 3801 手溶接技術検定における試験方法及び判定基準」に定めるガス溶接の溶接技術検定試験（又は同等以上の検定試験）に合格し、かつ、技量確かな者でなければならない。
- (3) 水中切断の場合の切断工は、前項の要件を満たし、かつ、潜水士の免許を有する者でなければならない。
- (4) 切断は、酸素及び溶解アセチレンを使用する。
なお、施工方法は手動又は自動切断としなければならない。
- (5) 受注者は、部材にひずみを生じさせないように切断しなければならない。
- (6) 受注者は、事前に切断箇所のさび、ごみ等を除去しなければならない。
- (7) 受注者は、降雨、降雪及び強風等の悪条件下で陸上又は海上切断作業を行ってはならない。ただし、防護処置等が講じられる場合は、切断作業を行うことができる。

3. 腹起・タイ材撤去

受注者は、腹起・タイ材撤去にあたり切断作業が生じた場合、本条第2項の規定による。

4. 舗装版撤去

受注者は、舗装版の一部の取壊し及びはつりを行う場合、必要に応じてあらかじめ切断するなど、他に影響を与えないように施工しなければならない。

5. 石材撤去

受注者は、水中石材撤去にあたり汚濁等により第三者に被害を及ぼさないよう施工しなければならない。

なお、設計図書に濁り防止のための特別な処置が指定されている場合は、それに従わなければならない。

6. ケーソン撤去

受注者は、ケーソン撤去を行うにあたり、付着した土砂、泥土、ごみ等を現場内で取り除いた後、運搬しなければならない。

なお、これにより難しい場合は**設計図書**に関して監督員の**承諾**を得なければならない。

7. ブロック撤去

受注者は、ブロック撤去を行うにあたり、付着した土砂、泥土、ごみ等を現場内で取り除いた後、運搬しなければならない。

なお、これにより難しい場合は**設計図書**に関して監督員の**承諾**を得なければならない。

8. 鋼矢板・H形鋼杭引抜き撤去

受注者は、引き抜き跡の空洞を砂等で充填するなどして地盤沈下を生じないようにしなければならない。

なお、これにより難しい場合は**設計図書**に関して監督員の**承諾**を得なければならない。

第25節 仮設工

4-3-25-1 一般事項

本節は、仮設工として仮設鋼矢板工、仮設鋼管杭・鋼管矢板工、仮設道路工その他これらに類する工種について定める。

4-3-25-2 仮設鋼矢板工

1. 仮設鋼矢板・H形鋼杭

仮設鋼矢板・H形鋼杭の施工については、第4編4-3-3-13 鋼矢板工、第4編4-3-3-15 鋼杭工の規定による。

4-3-25-3 仮設鋼管杭・鋼管矢板工

1. 先行掘削

先行掘削の施工については、第4編4-3-3-2、15. 先行掘削の規定による。

2. 仮設鋼管杭・鋼管矢板

仮設鋼管杭・鋼管矢板の施工については、第4編4-3-3-13 鋼矢板工、第4編4-3-3-15 鋼杭工の規定による。

4-3-25-4 仮設道路工

1. 仮設道路

- (1) 仮設道路とは、工事用の資機材や土砂を運搬するために一時的に施工された道路をいうものとする。
- (2) 受注者は、仮設道路の施工にあたり、予定交通量・地形・気候を的確に把握し、周囲の環境に影響のないよう対策を講じなければならない。
- (3) 受注者は、仮設道路に一般交通がある場合には、一般交通の支障とならないようその維持管理に留意しなければならない。
- (4) 受注者は、仮設道路盛土の施工にあたり、不等沈下を起こさないように締固めなければならない。
- (5) 受注者は、仮設道路の盛土部法面を整形する場合は、法面の崩壊が起こらないように締固めなければならない。
- (6) 受注者は、仮設道路の敷砂利を行うにあたり、石材を均一に敷均さなければならない。

- (7) 受注者は、安定シートを用いて仮設道路の盛土の安定を図る場合には、安定シートと盛土が一体化して所定の効果が発揮できるよう施工しなければならない。
- (8) 受注者は、殻運搬処理を行うにあたり、運搬物が飛散しないよう適正に処理を行わなければならない。
- (9) 受注者は、仮設道路を既設構造物上に設置・撤去する場合は、既設構造物に悪影響を与えないようにしなければならない。

第26節 雑工

4-3-26-1 一般事項

本節は、雑工として現場鋼材溶接工、現場鋼材切断工、その他雑工その他これらに類する工種について定める。

4-3-26-2 現場鋼材溶接工

1. 現場鋼材溶接、被覆溶接（水中）、スタッド溶接（水中）

- (1) 溶接工は、「JIS Z 3801 手溶接技術検定における試験方法及び判定基準」及び「JIS Z 3841 半自動溶接技術検定における試験方法及び判定基準」に定めるアーク溶接の溶接技術検定試験のうち、その作業に該当する試験（又は同等以上の検定試験）に合格し、溶接作業に従事している技量確かな者でなければならない。
- (2) 水中溶接の場合の溶接工は、(1)の要件を満たし、かつ、潜水士の免許を有する者でなければならない。
- (3) 受注者は、溶接管理技術者（日本溶接協会規格 WES-8103）を置く場合、**設計図書**の定めによる。
- (4) 溶接方法は、アーク溶接としなければならない。
- (5) 受注者は、水中溶接にシールドガスを使用する場合、**設計図書**の定めによる。
- (6) 受注者は、溶接作業の事前に部材の溶接面及びその隣接部分のごみ、さび、塗料及び水分（水中溶接を除く。）等を十分に除去しなければならない。
- (7) 受注者は、降雨、降雪、強風及び気温 5℃以下の低温等の悪条件下で陸上及び海上溶接作業を行ってはならない。ただし、防護処置、予熱等の対策が講じられる場合は、溶接作業を行うことができる。
- (8) 受注者は、**設計図書**に示す形状に正確に開先加工し、その面を平滑にしなければならない。
- (9) 受注者は、**設計図書**に定めるルート間隔の保持又は部材の密着を確実に行わなければならない。
- (10) 受注者は、仮付け又は組合せ冶具の溶接を最小限とし、部材を過度に拘束してはならない。また、組合せ冶具の溶接部のはつり跡は、平滑に仕上げ、仮付けを本溶接の一部とする場合は、欠陥の無いものとしなければならない。
- (11) 受注者は、多層溶接の場合、次層の溶接に先立ち、スラグ等を完全に除去し、各層の溶込みを完全にしなければならない。
- (12) 受注者は、当て金の隅角部で終るすみ肉溶接を回し溶接としなければならない。
- (13) 受注者は、溶接部に、割れ、ブローホール、溶込み不良、融合不良、スラグ巻き込み、ピット、オーバーラップ、アンダーカット、ビード表面の不整及びクレーター並びにの

ど厚及びサイズの過不足等欠陥が生じた場合、手直しを行わなければならない。

(14) 受注者は、溶接により著しいひずみを生じた場合、適切な手直し等の処置を行わなければならない。

なお、ひずみの状況及び手直し等の処置内容を監督員に**通知**しなければならない。

4-3-26-3 現場鋼材切断工

1. 現場鋼材切断

(1) 切断工は、「JIS Z 3801 手溶接技術検定における試験方法及び判定基準」に定めるガス溶接の溶接技術検定試験（又は同等以上の検定試験）に合格し、かつ、技量確かな者としなければならない。

(2) 水中切断の場合の切断工は、(1)の要件を満たし、かつ、潜水士の免許を有する者でなければならない。

(3) 切断は、酸素及び溶解アセチレンを使用しなければならない。

なお、施工方法は手動又は自動切断としなければならない。

(4) 受注者は、部材にひずみを生じさせないように切断しなければならない。

(5) 受注者は、事前に切断箇所のさび、ごみ等を除去しなければならない。

(6) 受注者は、降雨、降雪及び強風等の悪条件下で陸上又は海上切断作業を行ってはならない。ただし、防護処置等が講じられる場合は、切断作業を行うことができる。

4-3-26-4 その他雑工

1. 清掃

受注者は、鋼構造物に付着した海生生物及びさび等を除去する場合、監督員の**承諾**を得なければならない。

2. 削孔

受注者は、既設構造物に損傷を与えないように施工しなければならない。

第 4 編 港湾工事共通編	4-1
第 1 章 総 則	4-1
第 1 節 総 則	4-1
4-1-1-1 適 用	4-1
4-1-1-2 用語の定義	4-1
4-1-1-3 監督員による確認及び立会等	4-1
4-1-1-4 潜水作業従事者	4-1
4-1-1-5 海上起重作業船団の船団長	4-1
4-1-1-6 鮫等に対する安全対策	4-1
第 2 章 共通仮設	4-6
第 1 節 適 用	4-6
第 2 節 汚濁防止膜工	4-6
4-2-2-1 一般事項	4-6
4-2-2-2 水質汚濁防止膜	4-6
第 3 章 一般施工	4-7
第 1 節 総 則	4-7
4-3-1-1 適 用	4-7
第 2 節 適用すべき諸基準	4-7
第 3 節 共通的工種	4-7
4-3-3-1 一般事項	4-7
4-3-3-2 共通事項	4-7
4-3-3-3 排砂管設備工	4-11
4-3-3-4 土運船運搬工	4-12
4-3-3-5 揚土土捨工	4-12
4-3-3-6 圧密・排水工	4-12
4-3-3-7 締固工	4-13
4-3-3-8 固化工	4-15
4-3-3-9 洗掘防止工	4-17
4-3-3-10 中詰工	4-17
4-3-3-11 蓋コンクリート工	4-18
4-3-3-12 蓋ブロック工	4-18
4-3-3-13 鋼矢板工	4-18
4-3-3-14 控 工	4-19
4-3-3-15 鋼杭工	4-22
4-3-3-16 コンクリート杭工	4-23
4-3-3-17 防食工	4-23
4-3-3-18 路床工	4-24
4-3-3-19 コンクリート舗装工	4-24
4-3-3-20 アスファルト舗装工	4-27
4-3-3-21 植生工	4-29

第4節 土捨工	4-31
4-3-4-1 一般事項	4-31
4-3-4-2 排砂管設備工	4-31
4-3-4-3 土運船運搬工	4-31
4-3-4-4 揚土土捨工	4-31
第5節 海上地盤改良工	4-31
4-3-5-1 一般事項	4-31
4-3-5-2 床掘工	4-31
4-3-5-3 排砂管設備工	4-32
4-3-5-4 土運船運搬工	4-32
4-3-5-5 揚土土捨工	4-32
4-3-5-6 置換工	4-33
4-3-5-7 圧密・排水工	4-33
4-3-5-8 締固工	4-33
4-3-5-9 固化工	4-33
第6節 基礎工	4-33
4-3-6-1 一般事項	4-33
4-3-6-2 基礎盛砂工	4-33
4-3-6-3 洗掘防止工	4-33
4-3-6-4 基礎捨石工	4-33
4-3-6-5 袋詰コンクリート工	4-34
4-3-6-6 基礎ブロック工	4-34
4-3-6-7 水中コンクリート工	4-34
4-3-6-8 水中不分離性コンクリート工	4-34
第7節 本体工（ケーソン式）	4-34
4-3-7-1 一般事項	4-34
4-3-7-2 ケーソン製作工	4-34
4-3-7-3 ケーソン進水据付工	4-35
4-3-7-4 中詰工	4-39
4-3-7-5 蓋コンクリート工	4-39
4-3-7-6 蓋ブロック工	4-39
第8節 本体工（ブロック式）	4-39
4-3-8-1 一般事項	4-39
4-3-8-2 本体ブロック製作工	4-39
4-3-8-3 本体ブロック据付工	4-39
4-3-8-4 中詰工	4-39
4-3-8-5 蓋コンクリート工	4-39
4-3-8-6 蓋ブロック工	4-39
第9節 本体工（場所打式）	4-40
4-3-9-1 一般事項	4-40

4-3-9-2	場所打コンクリート工	4-40
4-3-9-3	水中コンクリート工	4-40
4-3-9-4	プレパックドコンクリート工	4-40
4-3-9-5	水中不分離性コンクリート工	4-40
第10節	本体内(捨石・捨ブロック式)	4-40
4-3-10-1	一般事項	4-40
4-3-10-2	洗掘防止工	4-41
4-3-10-3	本体捨石工	4-41
4-3-10-4	捨ブロック工	4-41
4-3-10-5	場所打コンクリート工	4-41
第11節	本体内(鋼矢板式)	4-42
4-3-11-1	一般事項	4-42
4-3-11-2	鋼矢板工	4-42
4-3-11-3	控工	4-42
第12節	本体内(コンクリート矢板式)	4-42
4-3-12-1	一般事項	4-42
4-3-12-2	コンクリート矢板工	4-42
4-3-12-3	控工	4-43
第13節	本体内(鋼杭式)	4-43
4-3-13-1	一般事項	4-43
4-3-13-2	鋼杭工	4-43
第14節	本体内(コンクリート杭式)	4-43
4-3-14-1	一般事項	4-43
4-3-14-2	コンクリート杭工	4-43
第15節	被覆・根固工	4-43
4-3-15-1	一般事項	4-43
4-3-15-2	被覆石工	4-43
4-3-15-3	袋詰コンクリート工	4-43
4-3-15-4	被覆ブロック工	4-43
4-3-15-5	根固ブロック工	4-44
4-3-15-6	水中コンクリート工	4-44
4-3-15-7	水中不分離性コンクリート工	4-44
4-3-15-8	サンドマスチック工	4-45
第16節	上部工	4-45
4-3-16-1	一般事項	4-45
4-3-16-2	上部コンクリート工	4-45
4-3-16-3	上部ブロック工	4-45
第17節	付属工	4-46
4-3-17-1	一般事項	4-46
4-3-17-2	係船柱工	4-46

4-3-17-3	防舷材工	4-50
4-3-17-4	車止・縁金物工	4-51
4-3-17-5	防食工	4-52
4-3-17-6	付属設備工	4-52
第18節	消波工	4-52
4-3-18-1	一般事項	4-52
4-3-18-2	洗掘防止工	4-52
4-3-18-3	消波ブロック工	4-52
第19節	裏込・裏埋工	4-53
4-3-19-1	一般事項	4-53
4-3-19-2	裏込工	4-53
4-3-19-3	裏埋工	4-54
4-3-19-4	裏埋土工	4-54
第20節	陸上地盤改良工	4-54
4-3-20-1	一般事項	4-54
4-3-20-2	圧密・排水工	4-54
4-3-20-3	締固工	4-55
4-3-20-4	固化工	4-55
第21節	土 工	4-55
4-3-21-1	一般事項	4-55
4-3-21-2	掘削工	4-55
4-3-21-3	盛土工	4-55
4-3-21-4	路床盛土工	4-55
4-3-21-5	排水処理工	4-55
4-3-21-6	伐開工	4-55
4-3-21-7	法面工	4-56
第22節	舗装工	4-56
4-3-22-1	一般事項	4-56
4-3-22-2	路床工	4-56
4-3-22-3	コンクリート舗装工	4-56
4-3-22-4	アスファルト舗装工	4-56
第23節	維持補修工	4-56
4-3-23-1	一般事項	4-56
4-3-23-2	維持塗装工	4-56
4-3-23-3	防食工	4-57
第24節	構造物撤去工	4-57
4-3-24-1	一般事項	4-57
4-3-24-2	取壊し工	4-58
4-3-24-3	撤去工	4-58
第25節	仮設工	4-59

4-3-25-1	一般事項	4-59
4-3-25-2	仮設鋼矢板工	4-59
4-3-25-3	仮設鋼管杭・鋼管矢板工	4-59
4-3-25-4	仮設道路工	4-59
第 26 節	雑 工	4-60
4-3-26-1	一般事項	4-60
4-3-26-2	現場鋼材溶接工	4-60
4-3-26-3	現場鋼材切断工	4-61
4-3-26-4	その他雑工	4-61

第6編 河 川 編

第 6 編 河川編

第 1 章 築堤・護岸

第 1 節 適用

1. 適用工種

本章は、河川工事における河川土工、軽量盛土工、地盤改良工、護岸基礎工、矢板護岸工、法覆護岸工、擁壁護岸工、根固め工、水制工、付帯道路工、付帯道路施設工、光ケーブル配管工、構造物撤去工、仮設工その他これらに類する工種について適用する。

2. 適用規定(1)

河川土工は、第 1 編第 2 章第 3 節 河川土工・海岸土工・砂防土工の規定による。

3. 適用規定(2)

構造物撤去工、仮設工は、第 3 編第 2 章第 9 節 構造物撤去工、第 10 節 仮設工の規定による。

4. 適用規定(3)

本章に特に定めのない事項については、第 1 編 共通編、第 2 編 材料編、第 3 編 土木工事共通編の規定による。

5. 水位・潮位の観測

受注者は、河川工事においては、水位、潮位の観測を必要に応じて実施しなければならない。

6. 河積阻害等の防止

受注者は、河川工事の仮締切、瀬替え等において、河積阻害や河川管理施設、許可工作物等に対する局所的な洗掘等を避けるように施工をしなければならない。

第 2 節 適用すべき諸基準

受注者は、**設計図書**において特に定めのない事項については、以下の基準類による。これにより難しい場合は、監督員の**承諾**を得なければならない。

なお、基準類と**設計図書**に相違がある場合または、疑義がある場合は監督員と**協議**しなければならない。

国土交通省 仮締切堤設置基準（案）

（平成 26 年 12 月一部改正）

第 3 節 軽量盛土工

6-1-3-1 一般事項

本節は、軽量盛土工として、軽量盛土工その他これらに類する工種について定める。

6-1-3-2 軽量盛土工

軽量盛土工の施工については、第 3 編 3-2-11-2 軽量盛土工の規定による。

第4節 地盤改良工

6-1-4-1 一般事項

本節は、地盤改良工として、表層安定処理工、パイルネット工、バーチカルドレーン工、締固め改良工、固結工その他これらに類する工種について定める。

6-1-4-2 表層安定処理工

表層安定処理工の施工については、第3編 3-2-7-4 表層安定処理工の規定による。

6-1-4-3 パイルネット工

パイルネット工の施工については、第3編 3-2-7-5 パイルネット工の規定による。

6-1-4-4 バーチカルドレーン工

バーチカルドレーン工の施工については、第3編 3-2-7-7 バーチカルドレーン工の規定による。

6-1-4-5 締固め改良工

締固め改良工の施工については、第3編 3-2-7-8 締固め改良工の規定による。

6-1-4-6 固結工

固結工の施工については、第3編 3-2-7-9 固結工の規定による。

第5節 護岸基礎工

6-1-5-1 一般事項

本節は、護岸基礎工として作業土工（床掘り・埋戻し）、基礎工、矢板工、土台基礎工その他これらに類する工種について定める。

6-1-5-2 作業土工（床掘り・埋戻し）

作業土工の施工については、第3編 3-2-3-3 作業土工（床掘り・埋戻し）の規定による。

6-1-5-3 基礎工

基礎工の施工については、第3編 3-2-4-3 基礎工（護岸）の規定による。

6-1-5-4 矢板工

矢板工の施工については、第3編 3-2-3-4 矢板工の規定による。

6-1-5-5 土台基礎工

土台基礎工の施工については、第3編 3-2-4-2 土台基礎工の規定による。

第6節 矢板護岸工

6-1-6-1 一般事項

本節は、矢板護岸工として作業土工（床掘り・埋戻し）、笠コンクリート工、矢板工その他これらに類する工種について定める。

6-1-6-2 作業土工（床掘り・埋戻し）

作業土工の施工については、第3編 3-2-3-3 作業土工（床掘り・埋戻し）の規定による。

6-1-6-3 笠コンクリート工

笠コンクリートの施工については、第3編 3-2-3-21 笠コンクリート工の規定による。

6-1-6-4 矢板工

矢板工の施工については、第3編 3-2-3-4 矢板工の規定による。

第7節 法覆護岸工

6-1-7-1 一般事項

1. 適用工種

本節は、法覆護岸工としてコンクリートブロック工、護岸付属物工、緑化ブロック工、環境護岸ブロック工、石積（張）工、法枠工、多自然型護岸工、吹付工、植生工、覆土工、羽口工その他これらに類する工種について定める。

2. 法覆護岸工のコンクリート施工

受注者は、法覆護岸工のコンクリート施工に際して、水中打込みを行ってはならない。

3. 目地の施工位置

受注者は、法覆護岸工の施工に際して、目地の施工位置は**設計図書**のとおりに行わなければならない。

4. 裏込め材の施工

受注者は、法覆護岸工の施工に際して、裏込め材は、締固め機械等を用いて施工しなければならない。

5. 遮水シートの布設

受注者は、法覆護岸工の施工に際して、遮水シートを設置する場合は、法面を平滑に仕上げしてから布設しなければならない。また、シートの布設方向及び重ね合わせ等に配慮して適切に施工するものとし、端部の接着は、ずれ、はく離等のないように施工しなければならない。

6-1-7-2 材 料

1. 遮水シート

遮水シートは、止水材と被覆材からなり、シート有効幅 2.0m の (1) または (2) のいずれかの仕様による。

(1) 遮水シート A は、以下の仕様による。

- ① 止水材の材質は、④の材質のシボ（標準菱形）付きとし、厚さ 1mm とする。
- ② 被覆材の材質は、補強布付き繊維性フェルトとし、厚さ 10mm とする。
- ③ 止水材の重ね幅は、15cm 以上とし、端部の取付部は、20cm 以上とする。
- ④ 止水材の品質規格は表 6-1-1 または 6-1-2 による。

表 6-1-1 純ポリ塩化ビニル (厚さ 1mm、色 : 透明)

試験項目	内 容	単 位	規格値	試験方法	
比 重			1.25 以下	JIS K 6773	
硬 さ			80±5	JIS K 6773	
引張強さ		N/mm ²	11.8 以上	JIS K 6773	
伸 び		%	290 以上	JIS K 6773	
※老化性	質量変化率	%	±7	JIS K 6773	
※耐薬品性	アルカリ	引張強さ変化率	%	±15	JIS K 6773
		伸び 変化率	%	±15	JIS K 6773
		質量 変化率	%	±3	JIS K 6773
	食塩水	引張強さ変化率	%	±7	JIS K 6773
		伸び 変化率	%	±7	JIS K 6773
		質量 変化率	%	±1	JIS K 6773
柔軟性		℃	-30 以下	JIS K 6773	
引裂強さ		N/m (kgf/cm)	58,800 以上 (60 以上)	JIS K 6252-1 JIS K 6252-2	

※公的試験機関のみの試験項目

表 6-1-2 エチレン酢酸ビニル (厚さ 1mm、色 : 透明)

試験項目	内 容	単 位	規格値	試験方法	
比 重			1.0 以下	JIS K 6773	
硬 さ			93±5	JIS K 6773	
引張強さ		N/mm ²	15.6 以上	JIS K 6773	
伸 び		%	400 以上	JIS K 6773	
※老化性	質量変化率	%	±7	JIS K 6773	
※耐薬品性	アルカリ	引張強さ変化率	%	±15	JIS K 6773
		伸び 変化率	%	±15	JIS K 6773
		質量 変化率	%	±3	JIS K 6773
	食塩水	引張強さ変化率	%	±7	JIS K 6773
		伸び 変化率	%	±7	JIS K 6773
		質量 変化率	%	±1	JIS K 6773
柔軟性		℃	-30 以下	JIS K 6773	
引裂強さ		N/m (kgf/cm)	58,800 以上 (60 以上)	JIS K 6252-1 JIS K 6252-2	

※公的試験機関のみの試験項目

⑤ 被覆材の品質規格は表 6-1-3 による。

表 6-1-3 補強布付き繊維性フェルト(厚さ:10mm)の品質規格

試験項目	内容	単位	規格値	試験方法
密度		g/cm ³	0.13 以上	JIS L 3204
圧縮率		%	15 以下	JIS L 3204
引張強さ		N/mm ² (kgf/cm ²)	1.47 以上 (15 以上)	JIS L 3204
伸び率		%	50 以上	JIS L 3204
耐薬品性	不溶解分	%	95 以上	JIS L 3204

(2) 遮水シート B は、以下の仕様による。

- ① 止水材は、十分な止水性を有するものとする。(ただし、規格値はシート幅 2.0m を基準としており、2.0m を下回る場合は、そのシート幅に相当する漏水量を設定すること。)
- ② 止水材は、施工時及び施工後とも十分な強度と法面の変状に追従する屈撓性を有するものとする。
- ③ 止水材は、堤防等の法面に対して、施工時及び施工後とも十分な滑り抵抗を有するものとする。
- ④ 止水材は、十分な耐久性を有するものとし、受注者は、耐久性に係わる試験結果を監督員に提出するものとする。
- ⑤ 上記①及び③は、公的試験機関の試験結果を添付するものとする。
- ⑥ 止水材の品質規格は、表 6-1-4 による。

表 6-1-4 止水材の品質規格

試験項目	単 位	規格値	試 験 方 法
漏水量	(ml/sec) /(1.8m ²)	25 以下	建設省土木研究資料 第 3103 号の小型浸透試験による。
引張強さ	N/mm ² (kgf/m)	11.8 以上	日本産業規格(JIS)で規定されている各材料ごとの試験方法による。
摩擦係数		0.8 以上	平成 4 年度建設省告示第 1324 号に基づく摩擦試験方法による。

被覆材の品質規格は、表 6-1-3 によるものとする。

(3) 品質管理

- ① 止水材とコンクリートとの接着には、ニトリルゴム系またはスチレンブタジエンゴム系接着剤、ブチルゴムテープ等の内、接着力に優れ、かつ耐薬品性、耐水性、耐寒性等に優れたものを使用するものとする。
- ② 受注者は、止水材及び被覆材の各々の製品に対しては、以下の要件を整えた品質を証明する資料を監督員に**提出**するものとする。
 - 1) 製品には、止水材及び被覆材の各々に製造年月日及び製造工場が明示されていること。(番号整理でもよい)
 - 2) 品質を証明する資料は、納入製品に該当する品質試験成績表であること。
 - 3) 品質成績表は、通常の生産過程において3日に1回の割合で行った品質試験成績表であること。
 - 4) 製品には、別に「公的試験機関による品質試験成績表」を添付するものとする。
 - 5) 「公的試験機関による品質試験成績表」は、製品の生産過程において20,000m²に1回の割合で行ったもののうち、納入製品に該当するものとする。

6-1-7-3 コンクリートブロック工

コンクリートブロック工の施工については、第3編 3-2-5-3 コンクリートブロック工の規定による。

6-1-7-4 護岸付属物工

1. 適用規定(1)

横帯コンクリート、小口止、縦帯コンクリート、巻止コンクリート、平張コンクリートの施工については、第1編第3章 無筋・鉄筋コンクリートの規定による。

2. 適用規定(2)

小口止矢板の施工については、第3編 3-2-3-4 矢板工の規定による。

3. 護岸付属物の施工

プレキャスト横帯コンクリート、プレキャスト小口止、プレキャスト縦帯コンクリート、プレキャスト巻止コンクリートの施工については、基礎との密着をはかり、接合面が食い違わないように施工しなければならない。

6-1-7-5 緑化ブロック工

緑化ブロック工の施工については、第3編 3-2-5-4 緑化ブロック工の規定による。

6-1-7-6 環境護岸ブロック工

環境護岸ブロック工の施工については、第3編 3-2-5-3 コンクリートブロック工の規定による。

6-1-7-7 石積(張)工

石積(張)工の施工については、第3編 3-2-5-5 石積(張)工の規定による。

6-1-7-8 法枠工

法枠工の施工については、第3編 3-2-14-4 法枠工の規定による。

6-1-7-9 多自然型護岸工

多自然型護岸工の施工については、第3編 3-2-3-28 多自然型護岸工の規定による。

6-1-7-10 吹付工

吹付工の施工については、第3編 3-2-14-3 吹付工の規定による。

6-1-7-11 植生工

植生工の施工については、第3編3-2-14-2 植生工の規定による。

6-1-7-12 覆土工

覆土工の施工については、第1編第2章第3節 河川土工・海岸土工・砂防土工の規定による。

6-1-7-13 羽口工

羽口工の施工については、第3編3-2-3-29 羽口工の規定による。

第8節 擁壁護岸工

6-1-8-1 一般事項

本節は、擁壁護岸工として作業土工（床掘り・埋戻し）、場所打擁壁工、プレキャスト擁壁工その他これらに類する工種について定める。

6-1-8-2 作業土工（床掘り・埋戻し）

作業土工の施工については、第3編3-2-3-3 作業土工（床掘り・埋戻し）の規定による。

6-1-8-3 場所打擁壁工

場所打擁壁工の施工については、第1編第3章 無筋・鉄筋コンクリートの規定による。

6-1-8-4 プレキャスト擁壁工

プレキャスト擁壁工の施工については、第3編3-2-15-2 プレキャスト擁壁工の規定による。

第9節 根固め工

6-1-9-1 一般事項

1. 適用工種

本節は、根固め工として作業土工（床掘り・埋戻し）、根固めブロック工、間詰工、沈床工、捨石工、かご工その他これらに類する工種について定める。

2. 異常時の処置

受注者は、根固め工の施工については、予期しない障害となる工作物等が現れた場合には、設計図書に関して監督員と協議し、これを処理しなければならない。

6-1-9-2 作業土工（床掘り・埋戻し）

作業土工の施工については、第3編3-2-3-3 作業土工（床掘り・埋戻し）の規定による。

6-1-9-3 根固めブロック工

根固めブロック工の施工については、第3編3-2-3-18 根固めブロック工の規定による。

6-1-9-4 間詰工

1. 適用規定

間詰コンクリートの施工については、第1編第3章 無筋・鉄筋コンクリートの規定による。

2. 吸出し防止材の施工

受注者は、吸出し防止材の施工については、平滑に設置しなければならない。

6-1-9-5 沈床工

沈床工の施工については、第3編3-2-3-19 沈床工の規定による。

6-1-9-6 捨石工

捨石工の施工については、第3編3-2-3-20 捨石工の規定による。

6-1-9-7 かご工

かご工の施工については、第3編3-2-14-7 かご工の規定による。

第10節 水制工

6-1-10-1 一般事項

1. 適用工種

本節は、水制工として作業土工（床掘り・埋戻し）、沈床工、捨石工、かご工、元付工、牛・粹工、杭出し水制工その他これらに類する工種について定める。

2. 異常時の処置

受注者は、水制工の施工については、予期しない障害となる工作物等が現れた場合には、**設計図書**に関して監督員と**協議**し、これを処理しなければならない。

3. 施工計画書

受注者は、水制工の施工にあたっては、河床変動を抑止する水制群中の各水制の設置方法及び順序を選定し、**施工計画書**に記載しなければならない。

なお、**設計図書**において設置方法及び順序を指定した場合に係る河床変動に対する処置については、**設計図書**に関して監督員と**協議**しなければならない。

6-1-10-2 作業土工（床掘り・埋戻し）

作業土工の施工については、第3編3-2-3-3 作業土工（床掘り・埋戻し）の規定による。

6-1-10-3 沈床工

沈床工の施工については、第3編3-2-3-19 沈床工の規定による。

6-1-10-4 捨石工

捨石工の施工については、第3編3-2-3-20 捨石工の規定による。

6-1-10-5 かご工

かご工の施工については、第3編3-2-14-7 かご工の規定による。

6-1-10-6 元付工

元付工の施工については、第1編第3章 無筋・鉄筋コンクリートの規定による。

6-1-10-7 牛・粹工

1. 牛・粹工の施工

受注者は、牛・粹工の施工については、重なりかご及び尻押かごの鉄線じゃかごの施工を当日中に完了しなければならない。

2. 川倉、聖牛、合掌わくの施工

受注者は、川倉、聖牛、合掌わくの施工を前項により施工しなければならない。

6-1-10-8 杭出し水制工

1. 杭出し水制の施工

受注者は、杭出し水制の施工については、縦横貫は**設計図書**に示す方向とし、取付け箇所はボルトにて緊結し、取付け終了後、ナットが抜けないようにネジ山をつぶさなければ

ならない。

2. 施工上の注意

受注者は、杭出し水制の施工については、沈床、じゃかご等を下ばきとする場合には、下ばき部分を先に施工しなければならない。

第11節 付帯道路工

6-1-11-1 一般事項

本節は、付帯道路工として作業土工（床掘り・埋戻し）、路側防護柵工、舗装準備工、アスファルト舗装工、コンクリート舗装工、薄層カラー舗装工、ブロック舗装工、側溝工、集水柵工、縁石工、区画線工その他これらに類する工種について定める。

6-1-11-2 作業土工（床掘り・埋戻し）

作業土工の施工については、第3編 3-2-3-3 作業土工（床掘り・埋戻し）の規定による。

6-1-11-3 路側防護柵工

路側防護柵工の施工については、第3編 3-2-3-8 路側防護柵工の規定による。

6-1-11-4 舗装準備工

舗装準備工の施工については、第3編 3-2-6-5 舗装準備工の規定による。

6-1-11-5 アスファルト舗装工

アスファルト舗装工の施工については、第3編 3-2-6-7 アスファルト舗装工の規定による。

6-1-11-6 コンクリート舗装工

コンクリート舗装工の施工については、第3編 3-2-6-12 コンクリート舗装工の規定による。

6-1-11-7 薄層カラー舗装工

薄層カラー舗装工の施工については、第3編 3-2-6-13 薄層カラー舗装工の規定による。

6-1-11-8 ブロック舗装工

ブロック舗装工の施工については、第3編 3-2-6-14 ブロック舗装工の規定による。

6-1-11-9 側溝工

側溝工の施工については、第3編 3-2-3-31 側溝工の規定による。

6-1-11-10 集水柵工

集水柵工の施工については、第3編 3-2-3-32 集水柵工の規定による。

6-1-11-11 縁石工

縁石工の施工については、第3編 3-2-3-5 縁石工の規定による。

6-1-11-12 区画線工

区画線工の施工については、第3編 3-2-3-9 区画線工の規定による。

第12節 付帯道路施設工

6-1-12-1 一般事項

本節は、付帯道路施設工として境界工、道路付属物工、標識工その他これらに類する工種について定める。

6-1-12-2 境界工

1. 境界杭（鉾）の設置位置

受注者は、境界杭（鉾）の設置位置については、監督員の**確認**を受けるものとし、設置に際して隣接所有者と問題が生じた場合、速やかに監督員に**連絡**しなければならない。

2. 掘削困難な場合の処置

受注者は、埋設箇所が岩盤等で、**設計図書**に示す深さまで掘削することが困難な場合は、**設計図書**に関して監督員と**協議**しなければならない。

3. 境界杭（鉾）の設置

受注者は、境界杭（鉾）の設置にあたっては、**設計図書**に示す場合を除き、図 6-1-1 のように施工しなければならない。

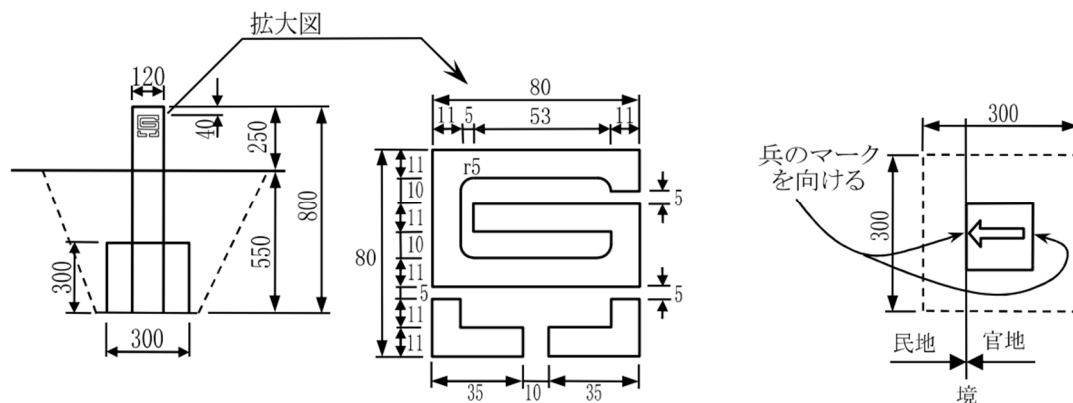


図 6-1-1 境界杭（鉾）の設置

4. 境界ブロックの施工

受注者は、境界ブロックの施工においては、据え付け前に清掃し、基礎上に安定よく据え付け、目地モルタルを充填しなければならない。

5. 境界ブロックの目地

受注者は、境界ブロックの目地間隙を 10mm 以下程度として施工しなければならない。

6-1-12-3 道路付属物工

道路付属物工の施工については、第 3 編 3-2-3-10 道路付属物工の規定による。

6-1-12-4 標識工

標識工の施工については、第 3 編 3-2-3-6 小型標識工の規定による。

第 13 節 光ケーブル配管工

6-1-13-1 一般事項

本節は、光ケーブル配管工として作業土工（床掘り・埋戻し）、配管工、ハンドホール工その他これらに類する工種について定める。

6-1-13-2 作業土工（床掘り・埋戻し）

作業土工の施工については、第 3 編 3-2-3-3 作業土工（床掘り・埋戻し）の規定による。

6-1-13-3 配管工

1. 材料使用時の注意

受注者は、配管工に使用する材料について、監督員の**確認**または**承諾**を得る。また、多孔陶管を用いる場合には、ひび割れの有無を**確認**して施工しなければならない。

2. 単管の配管

受注者は、単管の場合には、スペーサ等を用いて敷設間隔が均一となるよう施工しなければならない。

3. 多孔管の配管

受注者は、多孔管の場合には、隣接する各ブロックに目違いが生じないように、かつ、上下左右の接合が平滑になるよう施工しなければならない。

4. 特殊部及び断面変化部等への管路材取付

受注者は、特殊部及び断面変化部等への管路材取付については、管路材相互の間隔を保ち、管路材の切口が同一垂直面になるよう取揃えて、管口及び管路材内部はケーブル引込み時にケーブルを傷つけないよう平滑に仕上げなければならない。

5. 通過試験の実施

受注者は、配管工の施工にあたり、埋設管路においては防護コンクリート打設後または埋戻し後に、また露出、添架配管においてはケーブル入線前に、管路が完全に接続されているか否かを通過試験により全ての管または孔について**確認**しなければならない。

6-1-13-4 ハンドホール工

ハンドホール工の施工については、第3編 3-2-3-22 ハンドホール工の規定による。

第2章 浚 渫（河川）

第1節 適 用

1. 適用工種

本章は、河川工事における浚渫工（ポンプ浚渫船）、浚渫工（グラブ船）、浚渫工（バックホウ浚渫船）、浚渫土処理工、仮設工その他これらに類する工種について適用する。

2. 適用規定(1)

仮設工は、第3編第2章第10節 仮設工の規定による。

3. 適用規定(2)

本章に特に定めのない事項については、第1編 共通編、第2編 材料編、第3編 土木工事共通編の規定による。

4. 水位、潮位の観測

受注者は、河川工事においては、水位、潮位の観測を必要に応じて実施しなければならない。

第2節 適用すべき諸基準

受注者は、設計図書において特に定めのない事項については、関係基準等によらなければならない。

第3節 浚渫工（ポンプ浚渫船）

6-2-3-1 一般事項

1. 適用工種

本節は、浚渫工（ポンプ浚渫船）として浚渫船運転工（民船・官船）、作業船及び機械運転工、配土工その他これらに類する工種について定める。

2. 一般事項

受注者は、浚渫の作業位置、測量、サンプリング調査、数量、浚渫船、浚渫土砂、余水処理については、設計図書によらなければならない。

3. 避難場所の確保等

受注者は、浚渫工の施工については、洪水に備え浚渫船、作業船及び作業に使用する機材の流出防止や洪水流下のさまたげにならないよう、施工前に避難場所の確保及び退避設備の対策を講じなければならない。

4. 支障落下物の除去

受注者は、浚渫工の施工については、船舶航行に支障をきたす物件を落とした場合には、直ちに関係機関に通報及び監督員に連絡するとともに、速やかに取り除かななければならない。

5. 標識及び量水標の設置

受注者は、浚渫工の施工については、施工区域に標識及び量水標を設置しなければならない。

6. 水象・気象の調査

受注者は、浚渫工の施工において、濁水位、平水位、最高水位、潮位及び流速・風浪等の水象・気象の施工に必要な資料を施工前に調査をしなければならない。

7. 河水汚濁対策

受注者は、流水中の浚渫工の施工において、船の固定、浚渫時の河水汚濁等についての対策を講じなければならない。

6-2-3-2 浚渫船運転工（民船・官船）

浚渫船運転工（民船・官船）の施工については、第3編 3-2-16-3 浚渫船運転工の規定による。

6-2-3-3 作業船及び機械運転工

受注者は、浚渫にあたり揚錨船、交通船、警戒船等の作業する場合は、台数、設置位置等を**施工計画書**に記載しなければならない。

6-2-3-4 配土工

1. 適用規定

配土工の施工については、第3編 3-2-16-2 配土工の規定による。

2. 施工上の注意

受注者は、排送管からの漏水により、堤体への悪影響及び付近への汚染が生じないようにしなければならない。

第4節 浚渫工（グラブ船）

6-2-4-1 一般事項

1. 適用工種

本節は、浚渫工（グラブ船）として、浚渫船運転工、作業船運転工、配土工その他これらに類する工種について定める。

2. 一般事項

受注者は、浚渫の作業位置、測量、サンプリング調査、数量、浚渫船、浚渫土砂、余水処理については、**設計図書**によらなければならない。

3. 避難場所の確保等

受注者は、浚渫工の施工については、洪水に備え浚渫船、作業船及び作業に使用する機材の流出防止や洪水流下のさまたげにならないよう、施工前に避難場所の確保及び退避設備の対策を講じなければならない。

4. 支障落下物の処置

受注者は、浚渫工の施工については、船舶航行に支障をきたす物件を落とした場合には、直ちに関係機関に通報及び監督員に**連絡**するとともに、速やかに取り除かななければならない。

5. 標識及び量水標

受注者は、浚渫工の施工については、施工区域に標識及び量水標を設置しなければならない。

6. 水象・気象の調査

受注者は、浚渫工の施工において、濁水位、平水位、最高水位、潮位及び流速・風浪等の水象・気象の施工に必要な資料を施工前に調査をしなければならない。

7. 河水汚濁対策

受注者は、流水中の浚渫工の施工において、船の固定、浚渫時の河水汚濁等についての対策を講じなければならない。

6-2-4-2 浚渫船運転工

浚渫船運転工の施工については、第3編 3-2-16-3 浚渫船運転工の規定による。

6-2-4-3 作業船運転工

受注者は、浚渫にあたり揚錨船、交通船、警戒船等の作業するにあたり第1編 1-1-1-4 施工計画書第1項の施工計画の記載内容に加えて以下の事項を記載しなければならない。

- (1) 台数
- (2) 設置位置等

6-2-4-4 配土工

配土工の施工については、第3編 3-2-16-2 配土工の規定による。

第5節 浚渫工（バックホウ浚渫船）

6-2-5-1 一般事項

1. 適用工種

本節は、浚渫工（バックホウ浚渫船）として、浚渫船運転工、作業船運転工、揚土工その他これらに類する工種について定める。

2. 一般事項

受注者は、浚渫の作業位置、測量、サンプリング調査、数量、浚渫船、浚渫土砂、余水処理については、設計図書によらなければならない。

3. 避難場所の確保等

受注者は、浚渫工の施工については、洪水に備え浚渫船、作業船及び作業に使用する機材の流出防止や洪水流下のさまたげにならないよう、施工前に避難場所の確保及び退避設備の対策を講じなければならない。

4. 支障落下物の除去

受注者は、浚渫工の施工については、船舶航行に支障をきたす物件を落とした場合には、直ちに関係機関に通報及び監督員に連絡するとともに、速やかに取り除かなければならない。

5. 標識及び量水標

受注者は、浚渫工の施工については、施工区域に標識及び量水標を設置しなければならない。

6. 水象・気象の調査

受注者は、浚渫工の施工において、濁水位、平水位、最高水位、潮位及び流速・風浪等の水象・気象の施工に必要な資料を施工前に調査をしなければならない。

7. 河水汚濁対策

受注者は、流水中の浚渫工の施工において、船の固定、浚渫時の河水汚濁等についての対策を講じなければならない。

6-2-5-2 浚渫船運転工

浚渫船運転工の施工については、第3編 3-2-16-3 浚渫船運転工の規定による。

6-2-5-3 作業船運転工

作業船運転工の施工については、第6編 6-2-4-3 作業船運転工の規定による。

6-2-5-4 揚土工

揚土工の施工については、第3編 3-2-16-2 配土工の規定による。

第6節 浚渫土処理工

6-2-6-1 一般事項

本節は、浚渫土処理工として、浚渫土処理工その他これらに類する工種について定める。

6-2-6-2 浚渫土処理工

1. 一般事項

受注者は、浚渫土砂を指定した浚渫土砂受入れ地に搬出し、運搬中において漏出等を起こしてはならない。

2. 土砂流出防止施設の設置

受注者は、浚渫土砂受入れ地に土砂の流出を防止する施設を設けなければならない。また、浚渫土砂受入れ地の状況、排出される土質を考慮し、土砂が流出しない構造としなければならない。

3. 計画埋立断面の相違

受注者は、浚渫土砂受入れ地の計画埋立断面が示された場合において、作業進捗に伴いこれに満たないこと、若しくは、余剰土砂を生ずる見込みが判明した場合には、速やかに設計図書に関して監督員と協議しなければならない。

4. 不陸防止

受注者は、浚渫土砂受入れ地の表面を不陸が生じないようにしなければならない。

5. 標識等の設置

受注者は、浚渫土砂受入れ地の作業区域に標識等を設置しなければならない。

第 3 章 樋門・樋管

第 1 節 適用

1. 適用工種

本章は、河川工事における河川土工、軽量盛土工、地盤改良工、樋門・樋管本体工、護床工、水路工、付属物設置工、構造物撤去工、仮設工その他これらに類する工種について適用する。

2. 適用規定(1)

河川土工は、第 1 編第 2 章第 3 節 河川土工・海岸土工・砂防土工の規定による。

3. 適用規定(2)

構造物撤去工、仮設工は、第 3 編第 2 章第 9 節 構造物撤去工、第 10 節 仮設工の規定による。

4. 適用規定(3)

本章に特に定めのない事項については、第 1 編 共通編、第 2 編 材料編、第 3 編土 木 工事共通編の規定による。

5. 水位、潮位の観測

受注者は、河川工事においては、水位、潮位の観測を必要に応じて実施しなければならない。

第 2 節 適用すべき諸基準

受注者は、**設計図書**において特に定めのない事項については、下記の基準類による。これにより難い場合は、監督員の**承諾**を得なければならない。

なお、基準類と**設計図書**に相違がある場合は、原則として**設計図書**の規定に従うものとし、疑義がある場合は監督員と**協議**しなければならない。

国土交通省	仮締切堤設置基準 (案)	(平成 26 年 12 月一部改正)
国土交通省	河川砂防技術基準	(令和 4 年 6 月)
国土開発技術研究センター	柔構造樋門設計の手引き	(平成 10 年 11 月)
国土交通省	機械工事共通仕様書 (案)	(令和 4 年 3 月)
国土交通省	機械工事施工管理基準 (案)	(令和 3 年 3 月)

第 3 節 軽量盛土工

6-3-3-1 一般事項

本節は、軽量盛土工として、軽量盛土工その他これらに類する工種について定める。

6-3-3-2 軽量盛土工

軽量盛土工の施工については、第 3 編 3-2-11-2 軽量盛土工の規定による。

第 4 節 地盤改良工

6-3-4-1 一般事項

本節は、地盤改良工として、固結工その他これらに類する工種について定める。

6-3-4-2 固結工

固結工の施工については、第3編 3-2-7-9 固結工の規定による。

第5節 樋門・樋管本体工

6-3-5-1 一般事項

1. 適用工種

本節は、樋門・樋管本体工として作業土工（床掘り・埋戻し）、既製杭工、場所打杭工、矢板工、函渠工、翼壁工、水叩工その他これらに類する工種について定める。

2. 一般事項

受注者は、樋門及び樋管の施工において、既設堤防の開削、仮締切、仮水路等の施工時期、順序及び構造については、**設計図書**によらなければならない。

3. 堤防に設ける仮締切

受注者は、堤防に設ける仮締切は、**設計図書**に基づき施工するが、現地状況によってこれにより難い仮締切を設置する場合は、**設計図書**に関して監督員と**協議**しなければならない。

なお、その場合の仮締切は、堤防機能が保持できるものとしなければならない。

4. 樋門・樋管の施工

受注者は、樋門・樋管の施工において、**設計図書**で定められていない仮水路を設ける場合には、内水排除のための河積確保とその流出に耐える構造としなければならない。

5. 土砂の流出防止

受注者は、均しコンクリートの打設終了後、均しコンクリート下面の土砂の流出を防止しなければならない。

6. 樋門・樋管の止水板

受注者は、樋門・樋管の止水板については、塩化ビニル製止水板を用いるが、変位の大きな場合にはゴム製止水板としなければならない。

なお、受注者は、樋管本体の継手に設ける止水板は、修復可能なものを使用しなければならない。

6-3-5-2 作業土工（床掘り・埋戻し）

1. 適用規定

作業土工の施工については、第3編 3-2-3-3 作業土工（床掘り・埋戻し）の規定による。

2. 基礎下面の土質等

受注者は、基礎下面の土質及び地盤改良工法等が**設計図書**と異なる場合は、**設計図書**に関して監督員と**協議**しなければならない。

3. 排水状態の維持

受注者は、仮締切を設置した後の工事箇所は良好な排水状態に維持しなければならない。

4. 地盤改良の施工

地盤改良の施工については、第3編第2章第7節 地盤改良工の規定による。

6-3-5-3 既製杭工

既製杭工の施工については、第3編 3-2-4-4 既製杭工の規定による。

6-3-5-4 場所打杭工

場所打杭工の施工については、第3編 3-2-4-5 場所打杭工の規定による。

6-3-5-5 矢板工

1. 適用規定

矢板工の施工については、第3編 3-2-3-4 矢板工の規定による。

2. 矢板継手の損傷防止

受注者は、樋門及び樋管の施工において、矢板の継手を損傷しないよう施工しなければならない。

3. 可撓矢板

可撓矢板とは、樋門及び樋管本体と矢板壁の接続部近辺の変位に追随する矢板をいう。

6-3-5-6 函渠工

1. 一般事項

受注者は、函（管）渠工の施工にあたっては、基礎地盤の支持力が均等となるように、かつ不陸を生じないようにしなければならない。

2. 基礎地盤支持力の確認

受注者は、基礎地盤支持力の確認を設計図書で定められている場合は、基礎地盤の支持力を確認し監督員に報告しなければならない。

3. 沈下観測

受注者は、函（管）渠工の施工にあたっては、施工中の躯体沈下を点検するため必要に応じて定期的に観測し、異常を発見した際は速やかに監督員に連絡しなければならない。

4. ヒューム管の施工

受注者は、ヒューム管の施工にあたり以下の事項により施工しなければならない。

- (1) 受注者は、管渠工の施工にあたっては、管渠の種類と埋設形式（突出型、溝型）の関係を損なうことのないように施工しなければならない。
- (2) 受注者は、ソケット付の管を布設する時は、上流側または高い側にソケットを向けなければならない。
- (3) 受注者は、基礎工の上に通りよく管を据え付けるとともに、管の下面及びカラーの周囲にはコンクリートまたは固練りモルタルを充填し、空隙及び漏水が生じないように施工しなければならない。
- (4) 受注者は、管の一部を切断する必要がある場合は、切断によって使用部分に損傷が生じないように施工しなければならない。損傷させた場合は、取換えなければならない。

5. コルゲートパイプの布設

受注者は、コルゲートパイプの布設にあたり以下の事項により施工しなければならない。

- (1) 布設するコルゲートパイプの基床及び裏込め土は、砂質土または砂とし、受注者は、パイプが不均等な外圧等により変形しないよう、十分な締固めを行わなければならない。
- (2) コルゲートパイプの組立ては、上流側または高い側のセクションを下流側または低い側のセクションの内側に重ね合うようにし、重ね合わせ部分の接合はパイプ断面の両側で行うものとする。また重ね合わせは底部及び頂部で行ってはならない。

なお、埋戻し後も可能な限りボルトの緊結状態を点検し、ゆるんでいるものがあれば

締直しを行わなければならない。

- (3) 受注者は、コルゲートパイプの布設条件（地盤条件・出来形等）については**設計図書**によるものとし、予期しない沈下のおそれがある場合、上げ越しが必要な場合には、**設計図書**に関して監督員と**協議**しなければならない。

6. コンクリート構造の樋門及び樋管

受注者は、鉄筋コンクリート(RC)及びプレストレストコンクリート(PC)構造の樋門及び樋管について以下の事項によらなければならない。

- (1) 受注者は、弾性継手材を緊張材により圧縮することによって、函軸弾性構造とする場合には、緊張時における函体の自重による摩擦を軽減する措置を実施しなければならない。
- (2) 受注者は、継手材にプレストレスを与えて弾性継手とする場合には、耐久性があり、弾性に富むゴム等の材料を用いなければならない。
- (3) 受注者は、プレキャストブロック工法における函体ブロックの接合部を、設計荷重作用時においてフルプレストレス状態に保持しなければならないものとし、端面をプレストレス力が良好に伝達できるように処理しなければならない。
- (4) 受注者は、函軸緊張方式におけるアンボンド工法の緊張材が定着部の 1.0m 以上を付着により函体コンクリートと一体化するようにしなければならない。
- (5) 受注者は、緊張材を 1 本ないし数本ずつ組にして順々に緊張する場合には各緊張段階において、コンクリート函体及びプレストレインドゴム継手等の弾性継手材に有害な応力、変位が生じないようにしなければならない。
- (6) 受注者は、摩擦減少層がプレストレス導入時の施工に大きな影響を及ぼすことから、使用材料、均しコンクリートの仕上げ等に注意しなければならない。
- (7) 受注者は、プレキャスト工法等で底版と均しコンクリートの間に空隙が残ることが避けられない場合には、セメントミルク等でグラウトしなければならない。

7. 鋼管の布設

受注者は、鋼管の布設について以下の事項によらなければならない。

- (1) 受注者は、**設計図書**に明示した場合を除き、円形の函体断面を有し、継手がベローズタイプの鋼管を用いるものとし、管体の接合は溶接によらなければならない。
- (2) 受注者は、現場溶接を施工する前に、溶接に伴う収縮、変形、拘束等が全体や細部の構造に与える影響について検討しなければならない。
- (3) 受注者は、溶接部や溶接材料の汚れや乾燥状態に注意し、それらを良好な状態に保つのに必要な諸設備を現場に備え付けなければならない。
- (4) 受注者は、現場溶接に先立ち、開先の状態、材片の拘束状態について注意をはらわなければならない。
- (5) 受注者は、溶接材料、溶接検査等に関する溶接施工上の注意点は、**設計図書**によらなければならない。
- (6) 受注者は、以下の場合には、鋼製部材の現場塗装を行ってはならない。
- ① 気温が 5℃以下の時。
 - ② 湿度が 85%以上の時。
 - ③ 塗料の乾燥前に降雨、雪、霜のおそれがある時。
 - ④ 炎天下で鋼材表面の温度が高く、塗膜に泡が生ずるおそれのある時。

- ⑤ 降雨等で表面が濡れている時。
- ⑥ 風が強い時及び塵埃が多い時。
- ⑦ その他、監督員が不相当と認めた時。
- (7) 受注者は、塗装作業に先立ち、鋼材表面のさびや黒皮、ごみ、油類その他の付着物を除去しなければならない。
- (8) 受注者は、さび落としを完了した鋼材及び部材が塗装前にさびを生じるおそれのある場合には、プライマー等を塗布しておかなければならない。
- (9) 受注者は、現場塗装に先立ち、塗装面を清掃しなければならない。
- (10) 受注者は、部材の運搬及び組立て中に工場塗装がはがれた部分について、工場塗装と同じ塗装で補修しなければならない。
- (11) 受注者は、下層の塗料が完全に乾いた後でなければ上層の塗装を行ってはならない。

8. ダクティル鉄管の布設

受注者は、ダクティル鉄管の布設について以下の事項によらなければならない。

- (1) 受注者は、JIS G 5526 (ダクティル鉄管) 及び JIS G 5527 (ダクティル鉄管異形管) に適合したダクティル鉄管を用いなければならない。
- (2) 受注者は、継手の構造については、**設計図書**に明示されたものを用いなければならない。
- (3) 受注者は、継手接合前に受口表示マークの管種について**確認**しなければならない。
- (4) 受注者は、管の据え付け前に管の内外に異物等がないことを確かめた上で、メーカーの表示マークの中心部分を管頂にして据え付けなければならない。
- (5) 受注者は、継手接合に従事する配管工にダクティル鉄管の配管経験が豊富で、使用する管の材質や継手の特性、構造等を熟知したものを配置しなければならない。
- (6) 受注者は、接合の結果をチェックシートに記録しなければならない。
- (7) 受注者は、塗装前に内外面のさび、その他の付着物を除去後、塗料に適合した方法で鉄管を塗装しなければならない。
- (8) 受注者は、現場で切断した管の端面や、管の外面の塗膜に傷が付いた箇所について、さびやごみ等を落として清掃し、水分を除去してから合成樹脂系塗料で塗装しなければならない。
- (9) 受注者は、塗装箇所が乾燥するまで現場で塗装した管を移動してはならない。

6-3-5-7 翼壁工

1. 一般事項

翼壁工は、樋門及び樋管本体と分離させた構造とする。

2. 水密性の確保

受注者は、**設計図書**に示す止水板及び伸縮材で本体との継手を施工し、構造上変位が生じても水密性が確保できるように施工しなければならない。

3. 基礎

受注者は、基礎の支持力が均等となり、かつ不陸を生じないように施工しなければならない。

6-3-5-8 水叩工

受注者は、**設計図書**に示す止水板及び伸縮材で床版との継手を施工し、構造上変位が生じても水密性が確保できるように施工しなければならない。

第6節 護床工

6-3-6-1 一般事項

本節は、護床工として作業土工（床掘り・埋戻し）、根固めブロック工、間詰工、沈床工、捨石工、かご工その他これらに類する工種について定める。

6-3-6-2 作業土工（床掘り・埋戻し）

作業土工の施工については、第3編3-2-3-3 作業土工（床掘り・埋戻し）の規定による。

6-3-6-3 根固めブロック工

根固めブロック工の施工については、第3編3-2-3-18 根固めブロック工の規定による。

6-3-6-4 間詰工

1. 適用規定

間詰コンクリートの施工については、第1編第3章 無筋・鉄筋コンクリートの規定による。

2. 吸出し防止材の施工

受注者は、吸出し防止材の施工については、平滑に施工しなければならない。

6-3-6-5 沈床工

沈床工の施工については、第3編3-2-3-19 沈床工の規定による。

6-3-6-6 捨石工

捨石工の施工については、第3編3-2-3-20 捨石工の規定による。

6-3-6-7 かご工

1. 適用規定

かご工の施工については、第3編3-2-14-7 かご工の規定による。

受注者は、かごマットの中詰用ぐり石には、かごの厚さが30 cmの場合は概ね5 cm～15 cmのもの、かごの厚さが50 cmの場合は概ね15 cm～20 cmのもので、網目より大きな天然石または割ぐり石を使用しなければならない。

第7節 水路工

6-3-7-1 一般事項

本節は、水路工として作業土工（床掘り・埋戻し）、側溝工、集水柵工、暗渠工、樋門接続暗渠工その他これらに類する工種について定める。

6-3-7-2 作業土工（床掘り・埋戻し）

作業土工の施工については、第3編3-2-3-3 作業土工（床掘り・埋戻し）の規定による。

6-3-7-3 側溝工

側溝工の施工については、第3編3-2-3-31 側溝工の規定による。

6-3-7-4 集水柵工

集水柵工の施工については、第3編3-2-3-32 集水柵工の規定による。

6-3-7-5 暗渠工

1. 適用規定

暗渠工の施工については、第6編6-3-5-6 函渠工の規定による。

2. 一般事項

受注者は、地下排水のための暗渠の施工にあたっては、土質に応じた基礎の締固め後、透水管及び集水用のフィルター材を埋設しなければならない。

透水管及び集水用のフィルター材の種類、規格については、**設計図書**によらなければならない。

3. フィルター材の施工

受注者は、フィルター材の施工の際に、粘性土が混入しないようにしなければならない。

6-3-7-6 樋門接続暗渠工

樋門接続暗渠工の施工については、第6編 6-3-5-6 函渠工の規定による。

第8節 付属物設置工

6-3-8-1 一般事項

本節は、付属物設置工として作業土工（床掘り・埋戻し）、防止柵工、境界工、銘板工、点検施設工、階段工、観測施設工、グラウトホール工その他これらに類する工種について定める。

6-3-8-2 作業土工（床掘り・埋戻し）

作業土工の施工については、第3編 3-2-3-3 作業土工（床掘り・埋戻し）の規定による。

6-3-8-3 防止柵工

防止柵工の施工については、第3編 3-2-3-7 防止柵工の規定による。

6-3-8-4 境界工

境界工の施工については、第6編 6-1-12-2 境界工の規定による。

6-3-8-5 銘板工

受注者は、銘板及び標示板の施工にあたって、材質、大きさ、取付位置並びに諸元や技術者等の氏名等の記載事項について、**設計図書**に基づき施工しなければならない。ただし、**設計図書**に明示のない場合は、**設計図書**に関して監督員と**協議**しなければならない。また、記載する技術者等の氏名について、これにより難しい場合は監督員と**協議**しなければならない。

6-3-8-6 点検施設工

受注者は、点検施設を**設計図書**に基づいて施工できない場合には、**設計図書**に関して監督員と**協議**しなければならない。

6-3-8-7 階段工

受注者は、階段工を**設計図書**に基づいて施工できない場合には、**設計図書**に関して監督員と**協議**しなければならない。

6-3-8-8 観測施設工

受注者は、観測施設を**設計図書**に基づいて施工できない場合には、**設計図書**に関して監督員と**協議**しなければならない。

6-3-8-9 グラウトホール工

受注者は、グラウトホールを**設計図書**に基づいて施工できない場合には、**設計図書**に関して監督員と**協議**しなければならない。

第 4 章 水 門

第 1 節 適 用

1. 適用工種

本章は、河川工事における工場製作工、工場製品輸送工、河川土工、軽量盛土工、水門本体工、護床工、付属物設置工、鋼管理橋上部工、橋梁現場塗装工、床版工、橋梁付属物工（鋼管理橋）、橋梁足場等設置工（鋼管理橋）、コンクリート管理橋上部工（PC 橋）、コンクリート管理橋上部工（PC ホロースラブ橋）、橋梁付属物工（コンクリート管理橋）、橋梁足場等設置工（コンクリート管理橋）、舗装工、仮設工その他これらに類する工種について適用する。

2. 適用規定(1)

仮設工は、第 3 編第 2 章第 10 節 仮設工の規定による。

3. 適用規定(2)

河川土工は、第 1 編第 2 章第 3 節 河川土工・海岸土工・砂防土工の規定による。

第 2 節 適用すべき諸基準

受注者は、設計図書において特に定めのない事項については、以下の基準類による。これにより難い場合は、監督員の承諾を得なければならない。

なお、基準類と設計図書に相違がある場合は、原則として設計図書の規定に従うものとし、疑義がある場合は監督員と協議しなければならない。

国土交通省	仮締切堤設置基準（案）	（平成 26 年 12 月一部改正）
ダム・堰施設技術協会	ダム・堰施設技術基準（案）（基準解説編・設備計画マニュアル編）	（平成 28 年 10 月）
日本道路協会	道路橋示方書・同解説（Ⅰ共通編）	（平成 29 年 11 月）
日本道路協会	道路橋示方書・同解説（Ⅱ鋼橋・鋼部材編）	（平成 29 年 11 月）
日本道路協会	道路橋示方書・同解説（Ⅲコンクリート橋・コンクリート部材編）	（平成 29 年 11 月）
日本道路協会	道路橋示方書・同解説（Ⅳ下部構造編）	（平成 29 年 11 月）
土木学会	プレストレストコンクリート工法設計施工指針	（平成 3 年 3 月）
国土交通省	機械工事施工管理基準（案）	（令和 3 年 3 月）
国土交通省	機械工事塗装要領（案）・同解説	（令和 3 年 2 月）
日本道路協会	道路橋支承便覧	（平成 31 年 2 月）

第 3 節 工場製作工

6-4-3-1 一般事項

本節は、工場製作工として桁製作工、鋼製伸縮継手製作工、落橋防止装置製作工、鋼製排水管製作工、橋梁用防護柵製作工、鋳造費、仮設材製作工及び工場塗装工その他これらに類する工種について定める。

6-4-3-2 材 料

材料については、第 3 編 3-2-12-2 材料の規定による。

6-4-3-3 桁製作工

桁製作工の施工については、第3編 3-2-12-3 桁製作工の規定による。

6-4-3-4 鋼製伸縮継手製作工

鋼製伸縮継手製作工の施工については、第3編 3-2-12-5 鋼製伸縮継手製作工の規定による。

6-4-3-5 落橋防止装置製作工

落橋防止装置製作工の施工については、第3編 3-2-12-6 落橋防止装置製作工の規定による。

6-4-3-6 鋼製排水管製作工

鋼製排水管製作工の施工については、第3編 3-2-12-10 鋼製排水管製作工の規定による。

6-4-3-7 橋梁用防護柵製作工

橋梁用防護柵製作工の施工については、第3編 3-2-12-7 橋梁用防護柵製作工の規定による。

6-4-3-8 鋳造費

受注者は、橋歴板の材質については、JIS H 2202（鋳物用銅合金地金）によらなければならない。

6-4-3-9 仮設材製作工

受注者は、製作・仮組・輸送・架設等に用いる仮設材は、工事目的物の品質・性能が確保できる規模と強度を有することを確認しなければならない。

6-4-3-10 工場塗装工

工場塗装工の施工については、第3編 3-2-12-11 工場塗装工の規定による。

第4節 工場製品輸送工

6-4-4-1 一般事項

本節は、工場製品輸送工として、輸送工その他これらに類する工種について定める。

6-4-4-2 輸送工

輸送工の施工については、第3編 3-2-8-2 輸送工の規定による。

第5節 軽量盛土工

6-4-5-1 一般事項

本節は、軽量盛土工として、軽量盛土工その他これらに類する工種について定める。

6-4-5-2 軽量盛土工

軽量盛土工の施工については、第3編 3-2-11-2 軽量盛土工の規定による。

第6節 水門本體工

6-4-6-1 一般事項

1. 適用工種

本節は、水門本體工として作業土工（床掘り・埋戻し）、既製杭工、場所打杭工、矢板工（遮水矢板）、床版工、堰柱工、門柱工、ゲート操作台工、胸壁工、翼壁工、水叩工その他これらに類する工種について定める。

2. 水位 潮位の観測

受注者は、水門工の施工においては、水位、潮位の観測を必要に応じて実施しなければならない。

3. 水門の施工

受注者は、水門の施工における既設堤防の開削、仮締切、仮水路等の施工時期、順序及び構造については、**設計図書**に基づき施工しなければならない。

4. 仮締切の構造

受注者は、河川堤防の開削に伴って設置する仮締切は堤防機能が保持できる構造物としなければならない。

5. 仮水路の構造

受注者は、水門の施工において、**設計図書**に定められていない仮水路を設ける場合には、内水排除のための河積確保とその流出に耐える構造としなければならない。

6-4-6-2 材 料

水門工の施工に使用する材料は**設計図書**に明示したものとし、記載ない材料を使用する場合には、監督員と**協議**しなければならない。

6-4-6-3 作業土工（床掘り・埋戻し）

作業土工の施工については、第3編 3-2-3-3 作業土工（床掘り・埋戻し）の規定による。

6-4-6-4 既製杭工

既製杭工の施工については、第3編 3-2-4-4 既製杭工の規定による。

6-4-6-5 場所打杭工

場所打杭工の施工については、第3編 3-2-4-5 場所打杭工の規定による。

6-4-6-6 矢板工（遮水矢板）

矢板工の施工については、第3編 3-2-3-4 矢板工の規定による。

6-4-6-7 床版工

1. 水密性の確保

受注者は、床版工の施工にあたっては、床付地盤と敷均しコンクリート、本体コンクリート、止水矢板との水密性を確保しなければならない。

2. コンクリート打設

受注者は、コンクリート打設にあたっては、床版工1ブロックを打ち継ぎ目なく連続して施工しなければならない。

なお、コンクリートの打設方法は層打ちとしなければならない。

3. コンクリート充填

受注者は、埋設される鋼構造物の周辺コンクリートの打ち込みは、本体コンクリートと同時施工しなければならない。その場合、埋設鋼構造物がコンクリート打ち込み圧、偏荷重、浮力、その他の荷重によって移動しないように据付架台、支保工その他の据付材で固定するほか、コンクリートが充填しやすいように、形鋼等の組合せ部に空気溜りが生じないようにしなければならない。

なお、同時施工が困難な場合は、**設計図書**に関して監督員と**協議**し箱抜き工法（二次コンクリート）とすることができる。その場合、本体（一次）コンクリートと二次コンクリ

ートの付着を確保するため、原則としてチッピング等の接合面の処理を行い水密性を確保しなければならない。

4. 打ち込み、締固め

受注者は、埋設鋼構造物周辺のコンクリートは、所定の強度、付着性、水密性を有するとともにワーカビリティに富んだものとし、適切な施工方法で打ち込み、締固めをしなければならない。

6-4-6-8 堰柱工

1. 水密性の確保

受注者は、端部堰柱の施工に際して、周辺埋め戻し土との水密性を確保しなければならない。

2. コンクリート打設

受注者は、コンクリート打設にあたっては、原則として堰柱工1ブロックを打ち継ぎ目なく連続して施工しなければならない。

3. 適用規定

埋設される鋼構造物の周辺コンクリートの打ち込みについては、第6編6-4-6-7床版工第3項及び第4項の規定による。

6-4-6-9 門柱工

埋設される鋼構造物の周辺コンクリートの打ち込みについては、第6編6-4-6-7床版工第3項及び第4項の規定による。

6-4-6-10 ゲート操作台工

1. コンクリート打設

受注者は、コンクリート打設にあたっては、操作台1ブロックを打ち継ぎ目なく連続して施工しなければならない。

2. 操作台開孔部の施工

受注者は、操作台開孔部の施工については、**設計図書**に従い補強しなければならない。

6-4-6-11 胸壁工

胸壁工は、水門本体と一体とした構造とするものとする。

6-4-6-12 翼壁工

1. 一般事項

翼壁工は、水門及び水門本体と分離させた構造とするものとする。

2. 水密性の確保

受注者は、**設計図書**に示す止水板及び伸縮材で本体との継手を施工し、構造上変位が生じても水密性が確保できるように施工しなければならない。

3. 基礎

受注者は、基礎の支持力が均等となり、かつ不陸を生じないように施工しなければならない。

6-4-6-13 水叩工

受注者は、**設計図書**に示す止水板及び伸縮材で床版との継手を施工し、構造上変位が生じても水密性が確保できるように施工しなければならない。

第7節 護床工

6-4-7-1 一般事項

本節は、護床工として作業土工（床掘り・埋戻し）、根固めブロック工、間詰工、沈床工、捨石工、かご工その他これらに類する工種について定める。

6-4-7-2 作業土工（床掘り・埋戻し）

作業土工の施工については、第3編3-2-3-3 作業土工（床掘り・埋戻し）の規定による。

6-4-7-3 根固めブロック工

根固めブロック工の施工については、第3編3-2-3-18根固めブロック工の規定による。

6-4-7-4 間詰工

1. 適用規定

間詰コンクリートの施工については、第1編第3章 無筋・鉄筋コンクリートの規定による。

2. 吸出し防止材の施工

受注者は、吸出し防止材の施工については、平滑に施工しなければならない。

6-4-7-5 沈床工

沈床工の施工については、第3編3-2-3-19 沈床工の規定による。

6-4-7-6 捨石工

捨石工の施工については、第3編3-2-3-20 捨石工の規定による。

6-4-7-7 かご工

1. かご工の施工については、第3編3-2-14-7 かご工の規定による。

2. 受注者は、かごマットの中詰用ぐり石には、かごの厚さが30cmの場合は概ね5cm～15cmのもの、かごの厚さが50cmの場合は概ね15cm～20cmのもので、網目より大きな天然石または割ぐり石を使用しなければならない。

第8節 付属物設置工

6-4-8-1 一般事項

本節は、付属物設置工として作業土工（床掘り・埋戻し）、防止柵工、境界工、管理橋受台工、銘板工、点検施設工、階段工、観測施設工その他これらに類する工種について定める。

6-4-8-2 作業土工（床掘り・埋戻し）

作業土工の施工については、第3編3-2-3-3 作業土工（床掘り・埋戻し）の規定による。

6-4-8-3 防止柵工

防止柵工の施工については、第3編3-2-3-7 防止柵工の規定による。

6-4-8-4 境界工

境界工の施工については、第6編6-1-12-2 境界工の規定による。

6-4-8-5 管理橋受台工

受注者は、現地の状況により**設計図書**に示された構造により難しい場合は、**設計図書**に関して監督員と**協議**しなければならない。

6-4-8-6 銘板工

銘板工の施工については、第6編6-3-8-5 銘板工の規定による。

6-4-8-7 点検施設工

点検施設工の施工については、第6編6-3-8-6点検施設工の規定による。

6-4-8-8 階段工

階段工の施工については、第6編6-3-8-7階段工の規定による。

6-4-8-9 観測施設工

観測施設工の施工については、第6編6-3-8-8観測施設工の規定による。

第9節 鋼管理橋上部工

6-4-9-1 一般事項

1. 適用工種

本節は、鋼管理橋上部工として地組工、架設工（クレーン架設）、架設工（ケーブルクレーン架設）、架設工（ケーブルエレクション架設）、架設工（架設桁架設）、架設工（送出し架設）、架設工（トラベラークレーン架設）、支承工、現場継手工その他これらに類する工種について定める。

2. 検 測

受注者は、架設準備として下部工の橋座高及び支承間距離の検測を行い、その結果を監督員に**提示**しなければならない。

なお、測量結果が**設計図書**に示されている数値と差異を生じた場合は、監督員に測量結果を速やかに**提出し指示**を受けなければならない。

3. 上部工への影響確認

受注者は、架設にあたっては、架設時の部材の応力と変形等を十分検討し、上部工に対する悪影響が無いことを**確認**しておかなければならない。

4. 架設用仮設備及び架設用機材

受注者は、架設に用いる仮設備及び架設用機材については、工事目的物の品質・性能が確保できる規模と強度を有することを**確認**しなければならない。

5. 塗装作業

受注者は、同種塗装工事に従事した経験を有する塗装作業者を工事に従事させなければならない。

6-4-9-2 材 料

1. 指定仮設構造物の材料の選定

受注者は、**設計図書**に定めた仮設構造物の材料の選定にあたっては、以下の各項目について調査し、材料の品質・性能を**確認**しなければならない。

- (1) 仮設物の設置条件（設置期間、荷重頻度等）
- (2) 関係法令
- (3) 部材の腐食、変形等の有無に対する条件（既往の使用状態等）

2. 仮設構造物の点検

受注者は、仮設構造物の変位は上部構造から決まる許容変位量を超えないように点検し、調整しなければならない。

3. 舗装材料

舗装工で以下の材料を使用する場合は、**設計図書**によらなければならない。

- (1) 表層・基層に使用するアスファルト及びアスファルト混合物の種類
- (2) 石粉以外のフィラーの品質

4. 試験結果の提出

受注者は、以下の材料を使用する場合は、試験結果を工事に使用する前に監督員へ提出しなければならない。ただし、これまでに使用実績があるものを用いる場合には、監督員の承諾を得て、試験結果の提出を省略することができる。

- (1) 基層及び表層に使用する骨材

5. 品質証明資料の提出

受注者は、舗装工で以下の材料を使用する場合は、工事に使用する前に、材料の品質を証明する資料を監督員に提出しなければならない。

- (1) 基層及び表層に使用するアスファルト
- (2) プライムコート及びタックコートに使用する瀝青材料

なお、品質の証明を監督員に確認または承諾された瀝青材料であっても、製造 60 日を経過した材料を使用してはならない。

6. 小規模工事

受注者は、小規模工事においては、本条 4 項の規定に係わらず、これまでの実績または定期試験結果の提出により、以下の骨材の骨材試験の実施を省略することができる。

- (1) 基層及び表層に使用する骨材

7. 現場塗装の材料

現場塗装の材料については、第 3 編 3-2-12-2 材料の規定による。

6-4-9-3 地組工

地組工の施工については、第 3 編 3-2-13-2 地組工の規定による。

6-4-9-4 架設工（クレーン架設）

架設工（クレーン架設）の施工については、第 3 編 3-2-13-3 架設工（クレーン架設）の規定による。

6-4-9-5 架設工（ケーブルクレーン架設）

架設工（ケーブルクレーン架設）の施工については、第 3 編 3-2-13-4 架設工（ケーブルクレーン架設）の規定による。

6-4-9-6 架設工（ケーブルエレクション架設）

架設工（ケーブルエレクション架設）の施工については、第 3 編 3-2-13-5 架設工（ケーブルエレクション架設）の規定による。

6-4-9-7 架設工（架設桁架設）

架設工（架設桁架設）の施工については、第 3 編 3-2-13-6 架設工（架設桁架設）の規定による。

6-4-9-8 架設工（送出し架設）

架設工（送出し架設）の施工については、第 3 編 3-2-13-7 架設工（送出し架設）の規定による。

6-4-9-9 架設工（トラベラークレーン架設）

架設工（トラベラークレーン架設）の施工については、第 3 編 3-2-13-8 架設工（トラ

ベラークレーン架設)の規定による。

6-4-9-10 支承工

受注者は、支承工の施工については、「道路橋支承便覧 第6章 支承部の施工」(日本道路協会、平成31年2月)による。これにより難しい場合は、監督員の承諾を得なければならない。

6-4-9-11 現場継手工

現場継手工の施工については、第3編 3-2-3-25 現場継手工の規定による。

第10節 橋梁現場塗装工

6-4-10-1 一般事項

本節は、橋梁現場塗装工として現場塗装工その他これらに類する工種について定める。

6-4-10-2 現場塗装工

現場塗装工の施工については、第3編 3-2-3-33 現場塗装工の規定による。

第11節 床版工

6-4-11-1 一般事項

本節は、床版工として、床版工その他これらに類する工種について定める。

6-4-11-2 床版工

床版工の施工については、第3編 3-2-18-2 床版工の規定による。

第12節 橋梁付属物工(鋼管理橋)

6-4-12-1 一般事項

本節は、橋梁付属物工(鋼管理橋)として伸縮装置工、排水装置工、地覆工、橋梁用防護柵工、橋梁用高欄工、検査路工、銘板工その他これらに類する工種について定める。

6-4-12-2 伸縮装置工

伸縮装置工の施工については、第3編 3-2-3-26 伸縮装置工の規定による。

6-4-12-3 排水装置工

受注者は、排水柵の設置にあたっては、路面(高さ、勾配)及び排水柵水抜き孔と床版上面との通水性並びに排水管との接合に支障のないよう、所定の位置、高さ、水平、鉛直性を確保して据え付けなければならない。

6-4-12-4 地覆工

受注者は、地覆については、橋の幅員方向最端部に設置しなければならない。

6-4-12-5 橋梁用防護柵工

受注者は、橋梁用防護柵工の施工については、設計図書に従い、正しい位置、勾配、平面線形に設置しなければならない。

6-4-12-6 橋梁用高欄工

受注者は、鋼製高欄の施工については、設計図書に従い、正しい位置、勾配、平面線形に設置しなければならない。また、原則として、橋梁上部工の支間の支保工をゆるめた後でなければ施工を行ってはならない。

6-4-12-7 検査路工

受注者は、検査路工の施工については、**設計図書**に従い、正しい位置に設置しなければならない。

6-4-12-8 銘板工

銘板工の施工については、第3編 3-2-3-27 銘板工の規定による。

第13節 橋梁足場等設置工（鋼管理橋）

6-4-13-1 一般事項

本節は、橋梁足場等設置工（鋼管理橋）として橋梁足場工、橋梁防護工、昇降用設備工その他これらに類する工種について定める。

6-4-13-2 橋梁足場工

受注者は、足場設備の設置について、**設計図書**において特に定めのない場合は、河川や道路等の管理条件を踏まえ、本体工事の品質・性能等の確保に支障のない形式等によって施工しなければならない。

6-4-13-3 橋梁防護工

受注者は、歩道あるいは供用道路上等に足場設備工を設置する場合には、必要に応じて交通の障害とならないよう、板張防護、シート張防護などを行わなければならない。

6-4-13-4 昇降用設備工

受注者は、登り栈橋、工事用エレベーターの設置について、**設計図書**において特に定めのない場合は、河川や道路等の管理条件を踏まえ、本体工事の品質・性能等の確保に支障のない形式等によって施工しなければならない。

第14節 コンクリート管理橋上部工（PC橋）

6-4-14-1 一般事項

1. 適用工種

本節は、コンクリート管理橋上部工（PC橋）としてプレテンション桁製作工（購入工）、ポストテンション桁製作工、プレキャストセグメント製作工（購入工）、プレキャストセグメント主桁組立工、支承工、架設工（クレーン架設）、架設工（架設桁架設）、床版・横組工、落橋防止装置工その他これらに類する工種について定める。

2. 施工計画書

受注者は、コンクリート管理橋の製作工については、以下の事項を**施工計画書**に記載しなければならない。

- (1) 使用材料（セメント、骨材、混和材料、鋼材等の品質、数量）
- (2) 施工方法（鉄筋工、型枠工、PC工、コンクリート工等）
- (3) 主桁製作設備（機種、性能、使用期間等）
- (4) 試験並びに品質管理計画（作業中の管理、検査等）

3. シースの施工

受注者は、シースの施工については、セメントペーストの漏れない構造とし、コンクリート打設時の圧力に耐える強度を有するものを使用しなければならない。

4. 定着具及び接続具の使用

受注者は、定着具及び接続具の使用については、定着または接続された PC 鋼材が JIS または設計図書に規定された引張荷重値に達する前に有害な変形を生じたり、破壊することのないような構造及び強さを有するものを使用しなければならない。

5. PC 鋼材両端のねじの使用

受注者は、PC 鋼材両端のねじの使用については、JIS B 0205-1～4（一般用メートルねじ）に適合する転造ねじを使用しなければならない。

6-4-14-2 プレテンション桁製作工（購入工）

プレテンション桁製作工（購入工）の施工については、第 3 編 3-2-3-13 プレテンション桁製作工（購入工）の規定による。

6-4-14-3 ポストテンション桁製作工

ポストテンション桁製作工の施工については、第 3 編 3-2-3-14 ポストテンション桁製作工の規定による。

6-4-14-4 プレキャストセグメント製作工（購入工）

プレキャストブロック購入については、第 3 編 3-2-3-13 プレテンション桁製作工（購入工）の規定による。

6-4-14-5 プレキャストセグメント主桁組立工

プレキャストセグメント主桁組立工については、第 3 編 3-2-3-15 プレキャストセグメント主桁組立工の規定による。

6-4-14-6 支承工

支承工の施工については、「道路橋支承便覧 第 6 章 支承部の施工」（日本道路協会、平成 31 年 2 月）の規定による。これにより難い場合は、監督員の承諾を得なければならない。

6-4-14-7 架設工（クレーン架設）

架設工（クレーン架設）については、第 3 編 3-2-13-3 架設工（クレーン架設）の規定による。

6-4-14-8 架設工（架設桁架設）

桁架設については、第 3 編 3-2-13-6 架設工（架設桁架設）の規定による。

6-4-14-9 床版・横組工

横締め鋼材・横締め緊張・横締めグラウトがある場合の施工については、第 3 編 3-2-3-14 ポストテンション桁製作工の規定による。

6-4-14-10 落橋防止装置工

受注者は、設計図書に基づいて落橋防止装置を施工しなければならない。

既設橋脚等に落橋防止装置を設置する場合は、以下の事項によらなければならない。

- (1) 受注者は、工事に先立ち、現地を詳細に把握するために現地調査を行い、落橋防止装置を施工しようとする既設橋脚または橋台等について、形状や鉄筋の位置、添架物等の状況を把握するものとする。
- (2) 受注者は、既設橋脚または橋台等の鉄筋位置が鉄筋探査器等により確認されていない場合は、工事着手前に鉄筋探査器等による非破壊試験により既設橋台・橋脚の配筋状況の確認を実施するものとする。

- なお、実施にあたっては、事前に監督員と設計図書に関して協議するものとする。
- (3) 受注者は、既設鉄筋の位置を確認後、施工図を作成し監督員に提出するものとする。
アンカー削孔位置等について設計図に変更が生じる場合は、監督員と設計図書に関して協議するものとする。
 - (4) 受注者は、アンカー孔の削孔にあたっては、既設橋脚または橋台等の鉄筋及びコンクリートに損傷を与えないように十分に注意して行うものとする。
 - (5) 受注者は、アンカー孔削孔後の孔内は十分に乾燥し、ほこり等は確実に除去してから、アンカーを定着させなければならない。
 - (6) 受注者は、削孔時及びアンカー挿入時に何らかの理由により施工が困難となった場合は、監督員と設計図書に関して協議するものとする。
 - (7) 受注者は、アンカーボルトの材料搬入時に設計図書に示す長さ・径・材質について全数確認するものとする。
 - (8) 施工管理基準は、以下によるものとする。
 - ① 受注者は、出来形管理としてアンカーボルト孔の削孔長をアンカーボルトと同径程度の曲がらない定規で全数確認することとし、その規格値は設計値以上とする。
 - ② 受注者は、アンカー定着後、所定のアンカー定着長が確保されているか確認のための試験を、「超音波パルス反射法によるアンカーボルト長さ測定要領（案）」に基づき超音波探傷器に精通した第三者機関が全数実施し測定結果をその都度記録（プリント出力機能がある探傷器を使用した場合は、プリント出力）するものとし、その規格値は、 -20mm または $-1D$ （アンカー径）のいずれか小さい値とする。
なお、実施方法については、事前に監督員と設計図書に関して協議するものとする。
 - (9) 上記(7)～(8)の資料及び実施状況についての写真・ネガフィルム等を整備・保管し、監督員の請求があった場合は直ちに提示するとともに、検査時に提出しなければならない。
 - (10) 受注者は、完成検査・既済部分検査及び中間検査において落橋防止装置の検査を受ける場合は、超音波探傷器によりアンカーボルトの定着長を測定出来る準備を行うものとする。
 - (11) 受注者は、落橋防止装置のアンカーボルト定着後において段階確認を受けなければならない。なお、段階確認時においてアンカーボルト定着長の30%程度以上は超音波探傷器による確認を行うので、あらかじめ準備を行うものとする。

第15節 コンクリート管理橋上部工（PCホロースラブ橋）

6-4-15-1 一般事項

本節は、コンクリート管理橋上部工（PCホロースラブ橋）として架設支保工（固定）、支承工、落橋防止装置工、PCホロースラブ製作工その他これらに類する工種について定める。

6-4-15-2 架設支保工（固定）

支保工及び支保工基礎の施工については、第1編第3章第8節 型枠・支保の規定による。

6-4-15-3 支承工

支承工の施工については、「道路橋支承便覧 第6章 支承部の施工」（日本道路協会、平成31年2月）の規定による。これにより難しい場合は、監督員の承諾を得なければならない。

6-4-15-4 落橋防止装置工

落橋防止装置工の施工については、第6編6-4-14-10 落橋防止装置工の規定による。

6-4-15-5 PCホロースラブ製作工

PCホロースラブ製作工については、第3編3-2-3-16 PCホロースラブ製作工の規定による。

第16節 橋梁付属物工（コンクリート管理橋）

6-4-16-1 一般事項

本節は、橋梁付属物工（コンクリート管理橋）として伸縮装置工、排水装置工、地覆工、橋梁用防護柵工、橋梁用高欄工、検査路工、銘板工その他これらに類する工種について定める。

6-4-16-2 伸縮装置工

伸縮装置工の施工については、第3編3-2-3-26 伸縮装置工の規定による。

6-4-16-3 排水装置工

排水装置工の施工については、第6編6-4-12-3 排水装置工の規定による。

6-4-16-4 地覆工

地覆工の施工については、第6編6-4-12-4 地覆工の規定による。

6-4-16-5 橋梁用防護柵工

橋梁用防護柵工の施工については、第6編6-4-12-5 橋梁用防護柵工の規定による。

6-4-16-6 橋梁用高欄工

橋梁用高欄工の施工については、第6編6-4-12-6 橋梁用高欄工の規定による。

6-4-16-7 検査路工

検査路工の施工については、第6編6-4-12-7 検査路工の規定による。

6-4-16-8 銘板工

銘板工の施工については、第3編3-2-3-27 銘板工の規定による。

第17節 橋梁足場等設置工（コンクリート管理橋）

6-4-17-1 一般事項

本節は、橋梁足場等設置工（コンクリート管理橋）として橋梁足場工、橋梁防護工、昇降用設備工その他これらに類する工種について定める。

6-4-17-2 橋梁足場工

橋梁足場工の施工については、第6編6-4-13-2 橋梁足場工の規定による。

6-4-17-3 橋梁防護工

橋梁防護工の施工については、第6編6-4-13-3 橋梁防護工の規定による。

6-4-17-4 昇降用設備工

昇降用設備工の施工については、第6編 6-4-13-4 昇降用設備工の規定による。

第18節 舗装工

6-4-18-1 一般事項

1. 適用工種

本節は、舗装工として舗装準備工、橋面防水工、アスファルト舗装工、半たわみ性舗装工、排水性舗装工、透水性舗装工、グースアスファルト舗装工、コンクリート舗装工、薄層カラー舗装工、ブロック舗装工の施工その他これらに類する工種について定める。

2. 舗装工

受注者は、舗装工において、使用する材料のうち、試験が伴う材料については、「舗装調査・試験法便覧」（日本道路協会、平成31年3月）の規定に基づき試験を実施しなければならない。

3. 異常時の処置

受注者は、路盤の施工において、路床面または下層路盤面に異常を発見した時は、**設計図書**に関して監督員と**協議**しなければならない。

4. 有害物の除去

受注者は、路盤の施工に先立って、路床面の浮石、その他の有害物を除去しなければならない。

6-4-18-2 材 料

材料については、第3編 3-2-6-2 材料の規定による。

6-4-18-3 舗装準備工

舗装準備工の施工については、第3編 3-2-6-5 舗装準備工の規定による。

6-4-18-4 橋面防水工

橋面防水工の施工については、第3編 3-2-6-6 橋面防水工の規定による。

6-4-18-5 アスファルト舗装工

アスファルト舗装工の施工については、第3編 3-2-6-7 アスファルト舗装工の規定による。

6-4-18-6 半たわみ性舗装工

半たわみ性舗装工の施工については、第3編 3-2-6-8 半たわみ性舗装工の規定による。

6-4-18-7 排水性舗装工

排水性舗装工の施工については、第3編 3-2-6-9 排水性舗装工の規定による。

6-4-18-8 透水性舗装工

透水性舗装工の施工については、第3編 3-2-6-10 透水性舗装工の規定による。

6-4-18-9 グースアスファルト舗装工

グースアスファルト舗装工の施工については、第3編 3-2-6-11 グースアスファルト舗装工の規定による。

6-4-18-10 コンクリート舗装工

1. 適用規定

コンクリート舗装工の施工については、第3編 3-2-6-12 コンクリート舗装工の規定による。

2. 配 合

現場練りコンクリートを使用する場合は、配合設計を行い、**設計図書**に関して監督員の**承諾**を得るものとする。

3. 粗面仕上げ

粗面仕上げは、フロート、ハケ及びほうき等で行うものとする。

4. 初期養生

初期養生においては、コンクリート皮膜養生剤を原液濃度で 70g/m² 程度を入念に散布し、三角屋根、麻袋等で十分に行うものとする。

5. 目地注入材

目地注入材は、加熱注入式高弾性タイプ(路肩側低弾性タイプ)を使用するものとする。

6. 横収縮目地及び縦目地

横収縮目地及び縦目地は、カッタ目地とし、横収縮目地は 30m に 1 ヶ所程度の打込み目地とするものとする。

6-4-18-11 薄層カラー舗装工

薄層カラー舗装工の施工については、第3編3-2-6-13薄層カラー舗装工の規定による。

6-4-18-12 ブロック舗装工

ブロック舗装工の施工については、第3編3-2-6-14ブロック舗装工の規定による。

第 5 章 堰

第 1 節 適用

1. 適用工種

本章は、河川工事における工場製作工、工場製品輸送工、河川土工、軽量盛土工、可動堰本体工、固定堰本体工、魚道工、管理橋下部工、鋼管理橋上部工、橋梁現場塗装工、床版工、橋梁付属物工（鋼管理橋）、橋梁足場等設置工（鋼管理橋）、コンクリート管理橋上部工（PC 橋）、コンクリート管理橋上部工（PC ホロースラブ橋）、コンクリート管理橋上部工（PC 箱桁橋）、橋梁付属物工（コンクリート管理橋）、橋梁足場等設置工（コンクリート管理橋）、付属物設置工、仮設工その他これらに類する工種について適用する。

2. 適用規定(1)

河川土工、仮設工は、第 1 編第 2 章第 3 節 河川土工、海岸土工、砂防土工、第 3 編第 2 章第 10 節 仮設工の規定による。

3. 適用規定(2)

本章に特に定めのない事項については、第 1 編 共通編、第 2 編 材料編、第 3 編 土木工事共通編の規定による。

4. 水位、潮位の観測

受注者は、河川工事において、水位、潮位の観測を必要に応じて実施しなければならない。

5. 適用規定(3)

受注者は、扉体、戸当り及び開閉装置の製作、据え付けは「機械工事共通仕様書（案）」（国土交通省、令和 4 年 3 月）の規定による。

第 2 節 適用すべき諸基準

受注者は、**設計図書**において特に定めのない事項については、以下の基準類による。これにより難い場合は、監督員の**承諾**を得なければならない。

なお、基準類と**設計図書**に相違がある場合は、原則として**設計図書**の規定に従うものとし、疑義がある場合は監督員と**協議**しなければならない。

ダム・堰施設技術協会	ダム・堰施設技術基準（案）（基準解説編・設備計画マニュアル編）	（平成 28 年 10 月）
国土開発技術研究センター	ゴム引布製起伏堰技術基準（案）	（平成 12 年 10 月）
国土交通省	仮締切堤設置基準（案）	（平成 26 年 12 月一部改正）
日本道路協会	道路橋示方書・同解説（Ⅰ共通編）	（平成 29 年 11 月）
日本道路協会	道路橋示方書・同解説（Ⅱ鋼橋・鋼部材編）	（平成 29 年 11 月）
日本道路協会	道路橋示方書・同解説（Ⅲコンクリート橋編・コンクリート部材編）	（平成 29 年 11 月）
日本道路協会	道路橋示方書・同解説（Ⅳ下部構造編）	（平成 29 年 11 月）
日本道路協会	鋼道路橋施工便覧	（令和 2 年 9 月）
日本道路協会	道路橋支承便覧	（平成 31 年 2 月）
土木学会	プレストレストコンクリート工法設計施工指針	（平成 3 年 3 月）

第3節 工場製作工

6-5-3-1 一般事項

1. 適用工種

本節は、工場製作工として、刃口金物製作工、桁製作工、検査路製作工、鋼製伸縮継手製作工、落橋防止装置製作工、鋼製排水管製作工、プレビーム用桁製作工、橋梁用防護柵製作工、鋳造費、アンカーフレーム製作工、仮設材製作工、工場塗装工、その他これらに類する工種について定める。

2. 施工計画書

受注者は、原寸、工作、溶接及び仮組立に関する事項を**施工計画書**へ記載しなければならない。

なお、**設計図書**に示されている場合または**設計図書**に関して監督員の**承諾**を得た場合は、上記項目の全部または一部を省略することができるものとする。

3. 名簿の整備

受注者は、溶接作業に従事する溶接工の名簿を整備し、監督員の請求があった場合は速やかに**提示**しなければならない。

4. 鋳鉄品及び鋳鋼品の使用

受注者は、鋳鉄品及び鋳鋼品の使用にあたって、**設計図書**に示す形状寸法のもので、応力上問題のあるキズまたは著しいひずみ及び内部欠陥がないものを使用しなければならない。

5. 主要部材

主要部材とは、主構造と床組、二次部材とは、主要部材以外の二次的な機能を持つ部材をいうものとする。

6-5-3-2 材 料

堰の材料については、第3編 3-2-12-2 材料の規定による。

6-5-3-3 刃口金物製作工

刃口金物製作工の施工については、第3編 3-2-12-3 桁製作工の規定による。

6-5-3-4 桁製作工

桁製作工の施工については、第3編 3-2-12-3 桁製作工の規定による。

6-5-3-5 検査路製作工

検査路製作工の施工については、第3編 3-2-12-4 検査路製作工の規定による。

6-5-3-6 鋼製伸縮継手製作工

鋼製伸縮継手製作工については、第3編 3-2-12-5 鋼製伸縮継手製作工の規定による。

6-5-3-7 落橋防止装置製作工

落橋防止装置製作工については、第3編 3-2-12-6 落橋防止装置製作工の規定による。

6-5-3-8 鋼製排水管製作工

鋼製排水管製作工については、第3編 3-2-12-10 鋼製排水管製作工の規定による。

6-5-3-9 プレビーム用桁製作工

プレビーム用桁製作工については、第3編 3-2-12-9 プレビーム用桁製作工の規定による。

6-5-3-10 橋梁用防護柵製作工

橋梁用防護柵製作工については、第3編 3-2-12-7 橋梁用防護柵製作工の規定による。

6-5-3-11 鋳造費

鋳造費については、第6編 6-4-3-8 鋳造費の規定による。

6-5-3-12 アンカーフレーム製作工

アンカーフレーム製作工については、第3編 3-2-12-8 アンカーフレーム製作工の規定による。

6-5-3-13 仮設材製作工

仮設材製作工については、第6編 6-4-3-9 仮設材製作工の規定による。

6-5-3-14 工場塗装工

工場塗装工の施工については、第3編 3-2-12-11 工場塗装工の規定による。

第4節 工場製品輸送工

6-5-4-1 一般事項

本節は、工場製品輸送工として、輸送工その他これらに類する工種について定める。

6-5-4-2 輸送工

輸送工の施工については、第3編 3-2-8-2 輸送工の規定による。

第5節 軽量盛土工

6-5-5-1 一般事項

本節は、軽量盛土工として、軽量盛土工その他これらに類する工種について定める。

6-5-5-2 軽量盛土工

軽量盛土工の施工については、第3編 3-2-11-2 軽量盛土工の規定による。

第6節 可動堰本体工

6-5-6-1 一般事項

1. 適用工種

本節は、可動堰本体工として作業土工（床掘り・埋戻し）、既製杭工、場所打杭工、オープンケーソン基礎工、ニューマチックケーソン基礎工、矢板工、床版工、堰柱工、門柱工、ゲート操作台工、水叩工、閘門工、土砂吐工、取付擁壁工その他これらに類する工種について定める。

2. 適用規定

受注者は、可動堰本体工の施工にあたっては、「ダム・堰施設技術基準（案）（基準解説編・設備計画マニュアル編）」（ダム・堰施設技術協会、平成28年10月）及び、「ダム・堰施設技術基準（案）第7章 施工」（国土交通省、平成28年3月）の規定による。これにより難しい場合は、監督員の承諾を得なければならない。

6-5-6-2 作業土工（床掘り・埋戻し）

作業土工の施工については、第3編 3-2-3-3 作業土工（床掘り・埋戻し）の規定による。

6-5-6-3 既製杭工

既製杭工の施工については、第3編 3-2-4-4 既製杭工の規定による。

6-5-6-4 場所打杭工

場所打杭工の施工については、第3編 3-2-4-5 場所打杭工の規定による。

6-5-6-5 オープンケーソン基礎工

オープンケーソン基礎工の施工については、第3編 3-2-4-7 オープンケーソン基礎工の規定による。

6-5-6-6 ニューマチックケーソン基礎工

ニューマチックケーソン基礎工の施工については、第3編 3-2-4-8 ニューマチックケーソン基礎工の規定による。

6-5-6-7 矢板工

矢板工の施工については、第3編 3-2-3-4 矢板工の規定による。

6-5-6-8 床版工

床版工の施工については、第6編 6-4-6-7 床版工の規定による。

6-5-6-9 堰柱工

堰柱工については、第6編 6-4-6-8 堰柱工の規定による。

6-5-6-10 門柱工

埋設される鋼構造物の周辺コンクリートの打ち込みは、第6編 6-4-6-7 床版工第3項及び第4項の規定による。

6-5-6-11 ゲート操作台工

ゲート操作台工については、第6編 6-4-6-10 ゲート操作台工の規定による。

6-5-6-12 水叩工

1. 水密性の確保

受注者は、水叩工の施工にあたっては、床付地盤と均しコンクリート、本体コンクリート及び止水矢板との水密性を確保しなければならない。

2. コンクリート打設

受注者は、コンクリート打設にあたっては、水叩工1ブロックを打ち継ぎ目なく連続して施工しなければならない。

6-5-6-13 閘門工

閘門工の施工については、第6編 6-4-6-8 堰柱工の規定による。

6-5-6-14 土砂吐工

土砂吐工の施工については、第6編 6-5-7-8 堰本体工の規定による。

6-5-6-15 取付擁壁工

受注者は、取付擁壁の施工時期については、仮締切工の切替時期等を考慮した工程としなければならない。

第7節 固定堰本体工

6-5-7-1 一般事項

1. 適用工種

本節は、固定堰本体工として作業土工（床掘り・埋戻し）、既製杭工、場所打杭工、オープンケーソン基礎工、ニューマチックケーソン基礎工、矢板工、堰本体工、水叩工、土砂吐工、取付擁壁工その他これらに類する工種について定める。

2. 適用規定

受注者は、固定堰本体工の施工にあたっては、「ダム・堰施設技術基準（案）（基準解説編・設備計画マニュアル編）」（ダム・堰施設技術協会、平成28年10月）及び、「ダム・堰施設技術基準（案）第7章 施工」（国土交通省、平成28年3月）の規定による。これにより難しい場合は、監督員の承諾を得なければならない。

6-5-7-2 作業土工（床掘り・埋戻し）

作業土工の施工については、第3編 3-2-3-3 作業土工（床掘り・埋戻し）の規定による。

6-5-7-3 既製杭工

既製杭工の施工については、第3編 3-2-4-4 既製杭工の規定による。

6-5-7-4 場所打杭工

場所打杭工の施工については、第3編 3-2-4-5 場所打杭工の規定による。

6-5-7-5 オープンケーソン基礎工

オープンケーソン基礎工の施工については、第3編 3-2-4-7 オープンケーソン基礎工の規定による。

6-5-7-6 ニューマチックケーソン基礎工

ニューマチックケーソン基礎工の施工については、第3編 3-2-4-8 ニューマチックケーソン基礎工の規定による。

6-5-7-7 矢板工

矢板工の施工については、第3編 3-2-3-4 矢板工の規定による。

6-5-7-8 堰本体工

1. 水密性の確保

受注者は、床版部の施工にあたっては、床付地盤と敷均しコンクリート、本体コンクリート、止水矢板との水密性を確保しなければならない。

2. 適用規定

仮締切の施工手順によって、本体コンクリートを打ち継ぐ場合の施工については、第1編 1-3-6-7 打継目の規定による。

6-5-7-9 水叩工

水叩工の施工については、第6編 6-5-6-12 水叩工の規定による。

6-5-7-10 土砂吐工

土砂吐工の施工については、第6編 6-5-7-8 堰本体工の規定による。

6-5-7-11 取付擁壁工

取付擁壁工の施工については、第6編 6-5-6-15 取付擁壁工の規定による。

第8節 魚道工

6-5-8-1 一般事項

1. 適用工種

本節は、魚道工として作業土工（床掘り・埋戻し）、魚道本体工その他これらに類する工種について定める。

2. 適用規定

受注者は、魚道工の施工にあたっては、「ダム・堰施設技術基準（案）（基準解説編・設備計画マニュアル編）」（ダム・堰施設技術協会、平成28年10月）及び、「ダム・堰施設技術基準（案）第7章 施工」（国土交通省、平成28年3月）の規定による。これにより難しい場合は、監督員の**承諾**を得なければならない。

6-5-8-2 作業土工（床掘り・埋戻し）

作業土工の施工については、第3編 3-2-3-3 作業土工（床掘り・埋戻し）の規定による。

6-5-8-3 魚道本体工

受注者は、床版部の施工にあたっては、床付地盤と敷均しコンクリート、本体コンクリート、止水矢板との水密性を確保しなければならない。

第9節 管理橋下部工

6-5-9-1 一般事項

本節は、管理橋下部工として管理橋橋台工その他これらに類する工種について定める。

6-5-9-2 管理橋橋台工

受注者は、現地の状況により**設計図書**に示された構造により難しい場合は、**設計図書**に関して監督員と**協議**しなければならない。

第10節 鋼管理橋上部工

6-5-10-1 一般事項

1. 適用工種

本節は、鋼管理橋上部工として地組工、架設工（クレーン架設）、架設工（ケーブルクレーン架設）、架設工（ケーブルエレクション架設）、架設工（架設桁架設）、架設工（送出し架設）、架設工（トラベラークレーン架設）、支承工、現場継手工その他これらに類する工種について定める。

2. 検 測

受注者は、架設準備として下部工の橋座高及び支承間距離の検測を行い、その結果を監督員に**提示**しなければならない。

なお、測量結果が**設計図書**に示されている数値と差異を生じた場合は、監督員に測量結果を速やかに**提出**し**指示**を受けなければならない。

3. 上部工への影響確認

受注者は、架設にあたっては、架設時の部材の応力と変形等を十分検討し、上部工に対する悪影響が無いことを**確認**しておかななければならない。

4. 架設用仮設備及び架設用機材

受注者は、架設に用いる仮設備及び架設用機材については、工事目的物の品質・性能が確保できる規模と強度を有することを**確認**しなければならない。

5. 塗装作業

受注者は、同種塗装工事に従事した経験を有する塗装作業者を工事に従事させなければならない。

6-5-10-2 材 料

鋼管理橋上部工材料については、第6編 6-4-9-2 材料の規定による。

6-5-10-3 地組工

地組工の施工については、第3編 3-2-13-2 地組工の規定による。

6-5-10-4 架設工（クレーン架設）

架設工（クレーン架設）の施工については、第3編 3-2-13-3 架設工（クレーン架設）の規定による。

6-5-10-5 架設工（ケーブルクレーン架設）

架設工（ケーブルクレーン架設）の施工については、第3編 3-2-13-4 架設工（ケーブルクレーン架設）の規定による。

6-5-10-6 架設工（ケーブルエレクション架設）

架設工（ケーブルエレクション架設）の施工については、第3編 3-2-13-5 架設工（ケーブルエレクション架設）の規定による。

6-5-10-7 架設工（架設桁架設）

架設工（架設桁架設）の施工については、第3編 3-2-13-6 架設工（架設桁架設）の規定による。

6-5-10-8 架設工（送出し架設）

架設工（送出し架設）の施工については、第3編 3-2-13-7 架設工（送出し架設）の規定による。

6-5-10-9 架設工（トラベラークレーン架設）

架設工（トラベラークレーン架設）の施工については、第3編 3-2-13-8 架設工（トラベラークレーン架設）の規定による。

6-5-10-10 支承工

受注者は、支承工の施工については、「道路橋支承便覧（日本道路協会）第6章 支承部の施工」（日本道路協会、平成31年2月）による。これにより難しい場合は、監督員の承諾を得なければならない。

6-5-10-11 現場継手工

現場継手工の施工については、第3編 3-2-3-25 現場継手工の規定による。

第11節 橋梁現場塗装工

6-5-11-1 一般事項

本節は、橋梁現場塗装工として現場塗装工その他これらに類する工種について定める。

6-5-11-2 現場塗装工

現場塗装工の施工については、第3編 3-2-3-33 現場塗装工の規定による。

第12節 床版工

6-5-12-1 一般事項

本節は、床版工として、床版工その他これらに類する工種について定める。

6-5-12-2 床版工

床版工の施工については、第3編 3-2-18-2 床版工の規定による。

第13節 橋梁付属物工（鋼管理橋）

6-5-13-1 一般事項

本節は、橋梁付属物工（鋼管理橋）として伸縮装置工、排水装置工、地覆工、橋梁用防護柵工、橋梁用高欄工、検査路工、銘板工その他これらに類する工種について定める。

6-5-13-2 伸縮装置工

伸縮装置工の施工については、第3編 3-2-3-26 伸縮装置工の規定による。

6-5-13-3 排水装置工

排水装置工の施工については、第6編 6-4-12-3 排水装置工の規定による。

6-5-13-4 地覆工

地覆工の施工については、第6編 6-4-12-4 地覆工の規定による。

6-5-13-5 橋梁用防護柵工

橋梁用防護柵工の施工については、第6編 6-4-12-5 橋梁用防護柵工の規定による。

6-5-13-6 橋梁用高欄工

橋梁用高欄工の施工については、第6編 6-4-12-6 橋梁用高欄工の規定による。

6-5-13-7 検査路工

検査路工の施工については、第6編 6-4-12-7 検査路工の規定による。

6-5-13-8 銘板工

銘板工の施工については、第3編 3-2-3-27 銘板工の規定による。

第14節 橋梁足場等設置工（鋼管理橋）

6-5-14-1 一般事項

本節は、橋梁足場等設置工（鋼管理橋）として橋梁足場工、橋梁防護工、昇降用設備工その他これらに類する工種について定める。

6-5-14-2 橋梁足場工

橋梁足場工の施工については、第6編 6-4-13-2 橋梁足場工の規定による。

6-5-14-3 橋梁防護工

橋梁防護工の施工については、第6編 6-4-13-3 橋梁防護工の規定による。

6-5-14-4 昇降用設備工

昇降用設備工の施工については、第6編 6-4-13-4 昇降用設備工の規定による。

第15節 コンクリート管理橋上部工（PC橋）

6-5-15-1 一般事項

1. 適用工種

本節は、コンクリート管理橋上部工（PC橋）としてプレテンション桁製作工（購入工）、ポストテンション桁製作工、プレキャストセグメント製作工（購入工）、プレキャストセグメント主桁組立工、支承工、架設工（クレーン架設）、架設工（架設桁架設）、床版・横組工、落橋防止装置工その他これらに類する工種について定める。

2. 施工計画書

受注者は、コンクリート管理橋の製作工については、**施工計画書**へ以下の事項を記載し

なければならない。

- (1) 使用材料（セメント、骨材、混和材料、鋼材等の品質、数量）
- (2) 施工方法（鉄筋工、型枠工、PC工、コンクリート工等）
- (3) 主桁製作設備（機種、性能、使用期間等）
- (4) 試験並びに品質管理計画（作業中の管理、検査等）

3. シースの施工

受注者は、シースの施工については、セメントペーストの漏れない構造とし、コンクリート打設時の圧力に耐える強度を有するものを使用しなければならない。

4. 定着具及び接続具の使用

受注者は、定着具及び接続具の使用については、定着または接続されたPC鋼材がJISまたは設計図書に規定された引張荷重値に達する前に有害な変形を生じたり、破壊することのないような構造及び強さを有するものを使用しなければならない。

5. PC鋼材両端のねじの使用

受注者は、PC鋼材両端のねじの使用については、JIS B 0205-1～4（一般用メートルねじ）に適合する転造ねじを使用しなければならない。

6-5-15-2 プレテンション桁製作工（購入工）

プレテンション桁製作工（購入工）の施工については、第3編3-2-3-13プレテンション桁製作工（購入工）の規定による。

6-5-15-3 ポストテンション桁製作工

ポストテンション桁製作工の施工については、第3編3-2-3-14ポストテンション桁製作工の規定による。

6-5-15-4 プレキャストセグメント製作工（購入工）

プレキャストブロック購入については、第3編3-2-3-13プレテンション桁製作工（購入工）の規定による。

6-5-15-5 プレキャストセグメント主桁組立工

プレキャストセグメント主桁組立工については、第3編3-2-3-15プレキャストセグメント主桁組立工の規定による。

6-5-15-6 支承工

支承工の施工については、「道路橋支承便覧 第6章 支承部の施工（日本道路協会、平成31年2月）」の規定による。これにより難しい場合は、監督員の承諾を得なければならない。

6-5-15-7 架設工（クレーン架設）

プレキャスト桁の運搬については、第3編第2章第8節 工場製品輸送工の規定による。

6-5-15-8 架設工（架設桁架設）

桁架設については、第3編3-2-13-6架設工（架設桁架設）の規定による。

6-5-15-9 床版・横組工

横締め鋼材・横締め緊張・横締めグラウトがある場合の施工については、第3編3-2-3-14ポストテンション桁製作工の規定による。

6-5-15-10 落橋防止装置工

落橋防止装置工の施工については、第6編6-4-14-10落橋防止装置工の規定による。

第16節 コンクリート管理橋上部工（PC ホロースラブ橋）

6-5-16-1 一般事項

1. 適用工種

本節は、コンクリート管理橋上部工（PC ホロースラブ橋）として架設支保工（固定）、支承工、落橋防止装置工、PC ホロースラブ製作工その他これらに類する工種について定める。

2. 施工計画書

受注者は、コンクリート管理橋の製作工については、**施工計画書**へ以下の事項を記載しなければならない。

- (1) 使用材料（セメント、骨材、混和材料、鋼材等の品質、数量）
- (2) 施工方法（鉄筋工、型枠工、PC工、コンクリート工等）
- (3) 主桁製作設備（機種、性能、使用期間等）
- (4) 試験並びに品質管理計画（作業中の管理、検査等）

3. シースの施工

受注者は、シースの施工については、セメントペーストの漏れない構造とし、コンクリート打設時の圧力に耐える強度を有するものを使用しなければならない。

4. 定着具及び接続具の使用

受注者は、定着具及び接続具の使用については、定着または接続されたPC鋼材がJISまたは**設計図書**に規定された引張荷重値に達する前に有害な変形を生じたり、破壊することのないような構造及び強さを有するものを使用しなければならない。

5. PC鋼材両端のねじの使用

受注者は、PC鋼材両端のねじの使用については、JIS B 0205-1～4（一般用メートルねじ）に適合する転造ねじを使用しなければならない。

6-5-16-2 架設支保工（固定）

支保工及び支保工基礎の施工については、第1編第3章第8節 型枠・支保の規定による。

6-5-16-3 支承工

支承工の施工については、「道路橋支承便覧第6章 支承部の施工」（日本道路協会、平成31年2月）の規定による。これにより難しい場合は、監督員の**承諾**を得なければならない。

6-5-16-4 落橋防止装置工

落橋防止装置工の施工については、第6編6-4-14-10 落橋防止装置工の規定による。

6-5-16-5 PCホロースラブ製作工

PCホロースラブ製作工の施工については、第3編3-2-3-16PCホロースラブ製作工の規定による。

第17節 コンクリート管理橋上部工（PC箱桁橋）

6-5-17-1 一般事項

1. 適用工種

本節は、コンクリート管理橋上部工（PC箱桁橋）として架設支保工（固定）、支承工、

PC 箱桁製作工、落橋防止装置工、その他これらに類する工種について定める。

2. 施工計画書

受注者は、コンクリート管理橋の製作工については、**施工計画書**へ以下の事項を記載しなければならない。

- (1) 使用材料（セメント、骨材、混和材料、鋼材等の品質、数量）
- (2) 施工方法（鉄筋工、型枠工、PC 工、コンクリート工等）
- (3) 主桁製作設備（機種、性能、使用期間等）
- (4) 試験並びに品質管理計画（作業中の管理、検査等）

3. シースの施工

受注者は、シースの施工については、セメントペーストの漏れない構造とし、コンクリート打設時の圧力に耐える強度を有するものを使用しなければならない。

4. 定着具及び接続具の使用

受注者は、定着具及び接続具の使用については、定着または接続された PC 鋼材が JIS または**設計図書**に規定された引張荷重値に達する前に有害な変形を生じたり、破壊することのないような構造及び強さを有するものを使用しなければならない。

5. PC 鋼材両端のねじの使用

受注者は、PC 鋼材両端のねじの使用については、JIS B 0205-1~4（一般用メートルねじ）に適合する転造ねじを使用しなければならない。

6-5-17-2 架設支保工（固定）

支保工及び支保工基礎の施工については、第 1 編第 3 章第 8 節 型枠・支保の規定による。

6-5-17-3 支承工

支承工の施工については、「道路橋支承便覧第 6 章 支承部の施工」（日本道路協会、平成 31 年 2 月）の規定による。これにより難しい場合は、監督員の**承諾**を得なければならない。

6-5-17-4 PC 箱桁製作工

PC 箱桁製作工については、第 3 編 3-2-3-17PC 箱桁製作工の規定による。

6-5-17-5 落橋防止装置工

落橋防止装置工の施工については、第 6 編 6-4-14-10 落橋防止装置工の規定による。

第 18 節 橋梁付属物工（コンクリート管理橋）

6-5-18-1 一般事項

本節は、橋梁付属物工（コンクリート管理橋）として伸縮装置工、排水装置工、地覆工、橋梁用防護柵工、橋梁用高欄工、検査路工、銘板工その他これらに類する工種について定める。

6-5-18-2 伸縮装置工

伸縮装置工の施工については、第 3 編 3-2-3-26 伸縮装置工の規定による。

6-5-18-3 排水装置工

排水装置工の施工については、第 6 編 6-4-12-3 排水装置工の規定による。

6-5-18-4 地覆工

地覆工の施工については、第6編6-4-12-4地覆工の規定による。

6-5-18-5 橋梁用防護柵工

橋梁用防護柵工の施工については、第6編6-4-12-5橋梁用防護柵工の規定による。

6-5-18-6 橋梁用高欄工

橋梁用高欄工の施工については、第6編6-4-12-6橋梁用高欄工の規定による。

6-5-18-7 検査路工

検査路工の施工については、第6編6-4-12-7検査路工の規定による。

6-5-18-8 銘板工

銘板工の施工については、第3編3-2-3-27銘板工の規定による。

第19節 橋梁足場等設置工（コンクリート管理橋）

6-5-19-1 一般事項

本節は、橋梁足場等設置工（コンクリート管理橋）として橋梁足場工、橋梁防護工、昇降用設備工その他これらに類する工種について定める。

6-5-19-2 橋梁足場工

橋梁足場工の施工については、第6編6-4-13-2橋梁足場工の規定による。

6-5-19-3 橋梁防護工

橋梁防護工の施工については、第6編6-4-13-3橋梁防護工の規定による。

6-5-19-4 昇降用設備工

昇降用設備工の施工については、第6編6-4-13-4昇降用設備工の規定による。

第20節 付属物設置工

6-5-20-1 一般事項

本節は、付属物設置工として作業土工（床掘り・埋戻し）、防止柵工、境界工、銘板工、点検施設工、階段工、観測施設工、グラウトホール工その他これらに類する工種について定める。

6-5-20-2 作業土工（床掘り・埋戻し）

作業土工の施工については、第3編3-2-3-3作業土工（床掘り・埋戻し）の規定による。

6-5-20-3 防止柵工

防止柵工の施工については、第3編3-2-3-7防止柵工の規定による。

6-5-20-4 境界工

境界工の施工については、第6編6-1-12-2境界工の規定による。

6-5-20-5 銘板工

銘板工の施工については、第6編6-3-8-5銘板工の規定による。

6-5-20-6 点検施設工

点検施設工の施工については、第6編6-3-8-6点検施設工の規定による。

6-5-20-7 階段工

階段工の施工については、第6編6-3-8-7階段工の規定による。

6-5-20-8 観測施設工

観測施設工の施工については、第6編 6-3-8-8 観測施設工の規定による。

6-5-20-9 グラウトホール工

グラウトホール工の施工については、第6編 6-3-8-9 グラウトホール工の規定による。

第6章 排水機場

第1節 適用

1. 適用工事

本章は、河川工事における河川土工、軽量盛土工、機場本體工、沈砂池工、吐出水槽工、仮設工その他これら類する工事について適用する。

2. 適用規定(1)

河川土工、仮設工は、第1編第2章第3節 河川土工・海岸土工・砂防土工、第3編第2章第10節 仮設工の規定による。

3. 適用規定(2)

本章に特に定めのない事項については、第1編 共通編、第2編 材料編、第3編 土木工事共通編の規定による。

4. 水位、潮位の観測

受注者は、河川工事においては、水位、潮位の観測を必要に応じて実施しなければならない。

第2節 適用すべき諸基準

受注者は、**設計図書**において特に定めのない事項については、以下の基準類による。これにより難い場合は、監督員の**承諾**を得なければならない。

なお、基準類と**設計図書**に相違がある場合は、原則として**設計図書**の規定に従うものとし、疑義がある場合は監督員と**協議**しなければならない。

ダム・堰施設技術協会 ダム・堰施設技術基準（案）（基準解説編・設備計画マニュアル編）
（平成28年10月）

国土交通省 仮締切堤設置基準（案）（平成26年12月一部改正）

河川ポンプ施設技術協会 揚排水ポンプ設備技術基準（案）同解説（令和2年1月）

第3節 軽量盛土工

6-6-3-1 一般事項

本節は、軽量盛土工として、軽量盛土工その他これらに類する工種について定める。

6-6-3-2 軽量盛土工

軽量盛土工の施工については、第3編 3-2-11-2 軽量盛土工の規定による。

第4節 機場本體工

6-6-4-1 一般事項

1. 適用工種

本節は、機場本體工として作業土工（床掘り・埋戻し）、既製杭工、場所打杭工、矢板工、本體工、燃料貯油槽工その他これらに類する工種について定める。

2. 一般事項

受注者は、機場本體工の施工において、既設堤防の開削、仮締切、仮水路等の施工時期、順序及び構造については、**設計図書**によらなければならない。

3. 堤防に設ける仮締切

受注者は、堤防に設ける仮締切は、**設計図書**に基づき施工するが、現地状況によってこれにより難しい仮締切を設置する場合は、**設計図書**に関して監督員と**協議**しなければならない。
なお、その場合の仮締切は、堤防機能が保持できるものとしなければならない。

4. 仮水路

受注者は、機場本体内の施工に必要となる仮水路は、**設計図書**に基づき施工するが、現地状況によってこれにより難しい場合は、**設計図書**に関して監督員と**協議**しなければならない。
なお、その場合の仮水路は、内水排除のための断面を確保し、その流量に耐える構造でなければならない。

6-6-4-2 作業土工（床掘り・埋戻し）

1. 適用規定

作業土工の施工については、第3編 3-2-3-3 作業土工（床掘り・埋戻し）の規定による。

2. 基礎下面土質の相違

受注者は、基礎下面の土質が**設計図書**と異なる場合には、**設計図書**に関して監督員と**協議**しなければならない。

3. 排水状態の維持

受注者は、仮締切を設置した後の工事箇所は良好な排水状態に維持しなければならない。

6-6-4-3 既製杭工

既製杭工の施工については、第3編 3-2-4-4 既製杭工の規定による。

6-6-4-4 場所打杭工

場所打杭工の施工については、第3編 3-2-4-5 場所打杭工の規定による。

6-6-4-5 矢板工

矢板工の施工については、第3編 3-2-3-4 矢板工の規定による。

6-6-4-6 本体内

1. 基礎材の敷均し 締固め

受注者は、基礎材の敷均し、締固めにあたり、支持力が均等となり、かつ不陸を生じないように施工しなければならない。

2. 均しコンクリートの施工

受注者は、均しコンクリートの施工については不陸が生じないようにしなければならない。

3. 均しコンクリートの打設後の注意

受注者は、均しコンクリートの打設終了後、コンクリート下面の土砂の流出を防止しなければならない。

4. 打継ぐ場合の処置

受注者は、硬化した本体コンクリートに二次コンクリートを打継ぐ場合、ハンドブレイカー、たがね等により打継ぎ面に目荒らし、チップングを行い、清掃、吸水等の適切な処理を施さなければならない。

5. 材料分離の防止

受注者は、二次コンクリートの打設にあたり、材料の分離が生じないよう適切な方法に

より施工し、1作業区画内の二次コンクリートについては、これを完了するまで連続して打設しなければならない。

6. 打設順序、締固め方法

受注者は、二次コンクリートの打設にあたり、天候、設備能力等を検討して、構造物の強度、耐久性及び外観を損なわないような、打設順序、締固め方法で施工しなければならない。

7. 目地材の施工位置

受注者は、目地材の施工位置については、**設計図書**によらなければならない。

8. 水密性の確保

受注者は、**設計図書**に示す止水板及び伸縮材で継手を施工し、構造上変位が生じても水密性が確保できるよう施工しなければならない。

6-6-4-7 燃料貯油槽工

1. 基礎材の敷均し 締固め

受注者は、基礎材の敷均し、締固めにあたり、支持力が均等となり、かつ不陸を生じないように施工しなければならない。

2. 均しコンクリートの施工

受注者は、均しコンクリートの施工については不陸が生じないようにしなければならない。

3. 均しコンクリート打設後の注意

受注者は、均しコンクリートの打設終了後、コンクリート下面の土砂の流出を防止しなければならない。

4. 打継ぐ場合の処置

受注者は、硬化した本体コンクリートに二次コンクリートを打継ぐ場合、ハンドブレイカー、たがね等により打継ぎ面に目荒らし、チップングを行い、清掃、吸水等の適切な処理を施さなければならない。

5. 材料分離の防止

受注者は、二次コンクリートの打設にあたり、材料の分離が生じないよう適切な方法により施工し、1作業区画内の二次コンクリートについては、これを完了するまで連続して打設しなければならない。

6. 打設順序、締固め方法

受注者は、二次コンクリートの打設にあたり、天候、設備能力等を検討して、構造物の強度、耐久性及び外観を損なわないような、打設順序、締固め方法で施工しなければならない。

7. 防水モルタルの施工

受注者は、防水モルタルの施工にあたっては、**設計図書**に基づき燃料貯油槽に外部から雨水等が進入しないよう施工しなければならない。

8. 充填砂の施工

受注者は、充填砂を施工する場合は、タンクと燃料貯油槽の間に充填砂が十分いきわたるよう施工しなければならない。

なお、充填砂は、特に指定のない場合は、乾燥した砂でなければならない。

9. アンカーボルトの施工

受注者は、アンカーボルトの施工にあたっては、アンカーボルトが、コンクリートの打込みにより移動することがないように設置しなければならない。

10. 目地材の施工位置

受注者は、目地材の施工位置については、**設計図書**によらなければならない。

第5節 沈砂池工

6-6-5-1 一般事項

1. 適用工事

本節は、沈砂池工として作業土工（床掘り・埋戻し）、既製杭工、場所打杭工、矢板工、場所打擁壁工、コンクリート床版工、ブロック床版工、場所打水路工その他これらに類する工事について定める。

2. 一般事項

受注者は、沈砂池工の施工において、既設堤防の開削、仮締切、仮水路等の施工時期、順序及び構造については、**設計図書**によらなければならない。

3. 仮締切

受注者は、堤防に設ける仮締切は、**設計図書**に基づき施工するが、現地状況によってこれにより難い仮締切を設置する場合は、**設計図書**に関して監督員と協議しなければならない。

なお、その場合の仮締切は、堤防機能が保持できるものとしなければならない。

4. 仮水路

受注者は、沈砂池工の施工に必要となる仮水路は、**設計図書**に基づき施工するが、現地状況によってこれにより難い仮締切を設置する場合は、**設計図書**に関して監督員と協議しなければならない。

なお、その場合の仮水路は、内水排除のための断面を確保し、その流量に耐える構造でなければならない。

6-6-5-2 作業土工（床掘り・埋戻し）

1. 適用規定

作業土工の施工については、第3編 3-2-3-3 作業土工（床掘り・埋戻し）の規定による。

2. 基礎下面土質の相違

受注者は、基礎下面の土質が**設計図書**と異なる場合には、**設計図書**に関して監督員と協議しなければならない。

3. 排水状態の維持

受注者は、仮締切を設置した後の工事箇所は良好な排水状態に維持しなければならない。

6-6-5-3 既製杭工

既製杭工の施工については、第3編 3-2-4-4 既製杭工の規定による。

6-6-5-4 場所打杭工

場所打杭工の施工については、第3編 3-2-4-5 場所打杭工の規定による。

6-6-5-5 矢板工

矢板工の施工については、第3編3-2-3-4 矢板工の規定による。

6-6-5-6 場所打擁壁工

場所打擁壁工の施工については、第6編6-6-4-6 本体工の規定による。

6-6-5-7 コンクリート床版工

コンクリート床版工の施工については、第6編6-6-4-6 本体工の規定による。

6-6-5-8 ブロック床版工

1. 一般事項

受注者は、根固めブロック製作後、製作数量等が**確認**できるように記号を付けなければならない。

2. 根固めブロックの損傷防止

受注者は、根固めブロックの運搬及び据え付けについては、根固めブロックに損傷を与えないように施工しなければならない。

3. 根固めブロックの据え付け

受注者は、根固めブロックの据え付けについては、各々の根固めブロックを連結する場合は、連結ナットが抜けないようにネジ山をつぶさなければならない。

4. コンクリート打込み

受注者は、根固めブロック、場所打ブロックのコンクリートの打込みについては、打継目を設けてはならない。

5. 場所打ブロックの施工

受注者は、場所打ブロックの施工については、コンクリートの水中打込みを行ってはならない。

6. 適用規定

間詰コンクリートの施工については、第1編第3章 無筋・鉄筋コンクリートの規定による。

7. 吸出し防止材

受注者は、吸出し防止材の施工については、平滑に設置しなければならない。

6-6-5-9 場所打水路工

1. 基礎材の敷均し 締固め

受注者は、基礎材の敷均し、締固めにあたり、支持力が均等となり、かつ不陸を生じないように施工しなければならない。

2. 均しコンクリートの施工

受注者は、均しコンクリートの施工については不陸が生じないようにしなければならない。

3. 均しコンクリートの打設後の注意

受注者は、均しコンクリートの打設終了後、コンクリート下面の土砂の流出を防止しなければならない。

4. 目地材の施工

受注者は、目地材の施工については、**設計図書**によらなければならない。

5. 水密性の確保

受注者は、**設計図書**に示す止水板及び伸縮材で継手を施工し、構造上変位が生じても水密性が確保できるよう施工しなければならない。

第6節 吐出水槽工

6-6-6-1 一般事項

1. 適用工種

本節は、吐出水槽工として作業土工（床掘り・埋戻し）、既製杭工、場所打杭工、矢板工、本体工その他これらに類する工種について定める。

2. 一般事項

受注者は、吐出水槽工の施工において、既設堤防の開削、仮締切、仮水路等の施工時期、順序及び構造については**設計図書**によらなければならない。

3. 仮締切

受注者は、堤防に設ける仮締切は、**設計図書**に基づき施工するが、現地状況によってこれにより難い仮締切を設置する場合は、**設計図書**に関して監督員と**協議**しなければならない。

なお、その場合の仮締切は、堤防機能が保持できるものとしなければならない。

4. 仮水路

受注者は、吐出水槽工の施工に必要となる仮水路は、**設計図書**に基づき施工するが、現地状況によってこれにより難い場合は、**設計図書**に関して監督員と**協議**しなければならない。

なお、その場合の仮水路は、内水排除のための断面を確保し、その流量に耐える構造でなければならない。

6-6-6-2 作業土工（床掘り・埋戻し）

1. 適用規定

作業土工の施工については、第3編 3-2-3-3 作業土工（床掘り・埋戻し）の規定による。

2. 基礎下面土質の相違

受注者は、基礎下面の土質が**設計図書**と異なる場合には、**設計図書**に関して監督員と**協議**しなければならない。

3. 排水状態の維持

受注者は、**設計図書**に定めた仮締切を設置した後の工事箇所は良好な排水状態に維持しなければならない。

なお、当該仮締切内に予期しない湧水のある場合には、**設計図書**に関して監督員と**協議**しなければならない。

6-6-6-3 既製杭工

既製杭工の施工については、第3編 3-2-4-4 既製杭工の規定による。

6-6-6-4 場所打杭工

場所打杭工の施工については、第3編 3-2-4-5 場所打杭工の規定による。

6-6-6-5 矢板工

矢板工の施工については、第3編 3-2-3-4 矢板工の規定による。

6-6-6-6 本体工

本体工の施工については、第6編 6-6-4-6 本体工の規定による。

第7章 床止め・床固め

第1節 適用

1. 適用工種

本章は、河川工事における河川土工、軽量盛土工、床止め工、床固め工、山留擁壁工、仮設工その他これらに類する工種について適用する。

2. 適用規定(1)

河川土工、仮設工は、第1編第2章第3節 河川土工・海岸土工・砂防土工、第3編第2章第10節 仮設工の規定による。

3. 適用規定(2)

本章に特に定めのない事項については、第1編 共通編、第2編 材料編、第3編 土木工事共通編の規定による。

4. 水位、潮位の観測

受注者は、河川工事において、水位、潮位の観測を必要に応じて実施しなければならない。

第2節 適用すべき諸基準

受注者は、設計図書において特に定めのない事項については、以下の基準類による。これにより難い場合は、監督員の承諾を得なければならない。

なお、基準類と設計図書に相違がある場合は、原則として設計図書の規定に従うものとし、疑義がある場合は監督員と協議しなければならない。

国土交通省 仮締切堤設置基準（案）（平成26年12月一部改正）

第3節 軽量盛土工

6-7-3-1 一般事項

本節は、軽量盛土工として、軽量盛土工その他これらに類する工種について定める。

6-7-3-2 軽量盛土工

軽量盛土工の施工については、第3編 3-2-11-2 軽量盛土工の規定による。

第4節 床止め工

6-7-4-1 一般事項

1. 適用工種

本節は、床止め工として、作業土工、既製杭工、矢板工、本体工、取付擁壁工、水叩工、その他これらに類する工種について定める。

2. 一般事項

受注者は、床止め工の施工にあたっては、仮締切堤設置基準（案）及び各々の条・項の規定による。

3. 床止め工の施工

受注者は、床止め工の施工にあたって、仮締切を行う場合、確実な施工に努めるとともに、河積阻害や河川管理施設、許可工作物等に対する局所的な洗掘等を避けるような施工をしなければならない。

4. 排水工

受注者は、床止め工の施工にあたって、自然浸透した水の排水及び地下水位を低下させるなどの排水工を行う場合、現場の土質条件、地下水位、工事環境などを調査し、条件の変化に対処しうるようにしなければならない。

5. 異常時の処置

受注者は、床止め工の施工にあたって、予期しない障害となる工作物等が現れた場合には、速やかに監督員に連絡し、設計図書に関して監督員と協議し、これを処理しなければならない。

6. 遮水シート及び止水シート

受注者は、本体工または、取付擁壁工の施工に際して、遮水シート及び止水シートを設置する場合は、施工面を平滑に仕上げしてから布設しなければならない。

また、シートの重ね合わせ及び端部の接着は、ずれ、はく離等のないように施工しなければならない。

6-7-4-2 材 料

床止め工の材料については、第6編6-1-7-2材料の規定による。

6-7-4-3 作業土工（床掘り・埋戻し）

作業土工の施工については、第3編3-2-3-3作業土工（床掘り・埋戻し）の規定による。

6-7-4-4 既製杭工

既製杭工の施工については、第3編3-2-4-4既製杭工の規定による。

6-7-4-5 矢板工

矢板工の施工については、第3編3-2-3-4矢板工の規定による。

6-7-4-6 本体工

1. 適用規定

本体工の施工については、第1編第3章無筋・鉄筋コンクリートの規定による。

また、河川が本来有している生物の良好な生育環境、自然環境に配慮して計画された多自然型河川工法による本体工の施工については、工法の主旨を踏まえ施工しなければならない。

2. 止水板の施工

受注者は、本体工の止水板の施工に際して、空隙を生じず、かつ、漏水をきたさないよう注意して施工しなければならない。

3. 植石張りの施工

植石張りの施工については、第3編3-2-5-5石積（張）工の規定による。

4. 根固めブロックの施工

受注者は、根固めブロックの施工にあたって、据え付け箇所で直接製作するブロック以外は、製作後、現場確認できるよう記号を付さなければならない。

5. ブロックの運搬及び据え付け

受注者は、ブロックの運搬及び据え付けにあたっては、設計強度を確認後、ブロックに損傷を与えないように施工しなければならない。

6. ブロックの連結

受注者は、ブロックの据え付けにあたり、各々のブロックを連結する場合は、連結ナットが抜けないようにネジ山をつぶさなければならない。

7. 間詰工の施工

間詰工の施工については、第3編3-2-5-5石積（張）工の規定による。

8. 吸出し防止材の敷設

受注者は、吸出し防止材の敷設に際して、施工位置については**設計図書**に従って施工しなければならない。

9. ふとんかごの詰石の施工

受注者は、ふとんかごの詰石の施工については、できるだけ空隙を少なくしなければならない。また、かご材を傷つけないように注意するとともに詰石の施工の際、側壁、仕切りが偏平にならないように留意しなければならない。

10. ふとんかごの中詰用ぐり石

受注者は、ふとんかごの中詰用ぐり石については、15～20cmの大きさとし、ふとんかごの網目より大きな天然石または割ぐり石を使用しなければならない。

6-7-4-7 取付擁壁工

取付擁壁工の施工については、第6編6-5-6-15取付擁壁工の規定による。

6-7-4-8 水叩工

1. 水密性の確保

受注者は、水叩工の施工については、**設計図書**に示す止水板及び伸縮材で床版との継手を施工し、構造上変位が生じても水密性が確保できるよう施工しなければならない。

2. 適用規定

水叩工の施工については、第1編第3章 無筋・鉄筋コンクリートの規定による。

3. 空隙、漏水の防止

受注者は、水叩工の止水板の施工に際して、空隙を生じず、かつ、漏水をきたさないよう注意して施工しなければならない。

4. 適用規定

受注者は、巨石張りの施工については、第3編3-2-5-5石積（張）工の規定による。これにより難い場合は、監督員の**承諾**を得なければならない。

5. 根固めブロックの施工

受注者は、根固めブロックの施工にあたって、据え付け箇所直接製作するブロック以外は、製作後、**現場確認**できるよう記号を付さなければならない。

6. ブロックの運搬及び据え付け

受注者は、ブロックの運搬及び据え付けにあたっては、設計強度を確認後、ブロックに損傷を与えないように施工しなければならない。

7. ブロックの連結

受注者は、ブロックの据え付けにあたり、各々のブロックを連結する場合は、連結ナットが抜けないようにネジ山をつぶさなければならない。

8. 間詰工の施工

間詰工の施工については、第3編3-2-5-5石積（張）工の規定による。

9. 吸出し防止材の敷設

受注者は、吸出し防止材の敷設に際して、施工位置については**設計図書**に従って施工しなければならない。

第5節 床固め工

6-7-5-1 一般事項

1. 適用工種

本節は、床固め工として、作業土工（床掘り・埋戻し）、本堤工、垂直壁工、側壁工、水叩工、その他これらに類する工種について定める。

2. 適用規定

受注者は、床固め工の施工にあたっては、仮締切堤設置基準（案）及び各々の条・項の規定による。

3. 床固め施工

受注者は、床固め工の施工にあたって、仮締切を行う場合、確実な施工に努めるとともに、河積阻害や河川管理施設、許可工作物等に対する局所的な洗掘等を避けるような施工をしなければならない。

4. 排水工

受注者は、床固め工の施工にあたって、自然浸透した水の排水及び地下水位を低下させるなどの排水工を行う場合、現場の土質条件、地下水位、工事環境などを調査し、条件の変化に対処しうるようにしなければならない。

5. 異常時の処置

受注者は、床固め工の施工にあたって、予期しない障害となる工作物等が現れた場合には、速やかに監督員に**連絡**し、**設計図書**に関して監督員と**協議**し、これを処理しなければならない。

6. 遮水シート及び止水シートの設置

受注者は、本体工及び側壁工の施工に際して、遮水シート及び止水シートを設置する場合は、施工面を平滑に仕上げしてから布設しなければならない。

また、シートの重ね合わせ及び端部の接着は、ずれ、はく離等のないように施工しなければならない。

6-7-5-2 材 料

床固め工の材料については、第6編6-1-7-2材料の規定による。

6-7-5-3 作業土工（床掘り・埋戻し）

作業土工の施工については、第3編3-2-3-3作業土工（床掘り・埋戻し）の規定による。

6-7-5-4 本堤工

1. 適用規定

本堤工の施工については、第1編第3章 無筋・鉄筋コンクリートの規定による。

2. 一般事項

受注者は、本堤工の止水板の施工に際して、空隙を生じず、かつ、漏水をきたさないよう注意して施工しなければならない。

3. 植石張りの施工

植石張りの施工については、第3編3-2-5-5石積（張）工の規定による。

4. 根固めブロックの施工

受注者は、根固めブロックの施工にあたって、据え付け箇所直接製作するブロック以外は、製作後、現場確認できるように記号を付さなければならない。

5. ブロックの運搬及び据え付け

受注者は、ブロックの運搬及び据え付けにあたっては、設計強度を確認後、ブロックに損傷を与えないように施工しなければならない。

6. ブロックの連結

受注者は、ブロックの据え付けにあたり、各々のブロックを連結する場合は、連結ナットが抜けないようにネジ山をつぶさなければならない。

7. 間詰工の施工

間詰工の施工については、第3編3-2-5-5石積（張）工の規定による。

8. 吸出し防止材の敷設

受注者は、吸出し防止材の敷設に際して、施工位置については設計図書に従って施工しなければならない。

6-7-5-5 垂直壁工

1. 適用規定

垂直壁工の施工については、第1編第3章 無筋・鉄筋コンクリートの規定による。

2. 植石張りの施工

植石張りの施工については、第3編3-2-5-5石積（張）工の規定による。

3. 垂直壁工の止水板の施工

受注者は、垂直壁工の止水板の施工に際して、空隙を生じず、かつ、漏水をきたさないよう注意して施工しなければならない。

6-7-5-6 側壁工

1. 適用規定

側壁工の施工については、第1編第3章 無筋・鉄筋コンクリートの規定による。

2. 植石張りの施工

植石張りの施工については、第3編3-2-5-5石積（張）工の規定による。

3. 水抜パイプ

受注者は、側壁工の施工において水抜パイプの施工位置については、設計図書に従って施工しなければならない。

4. 裏込工

受注者は、側壁工の施工に際して、裏込工を施工する場合、設計図書に示す厚さに栗石または、碎石を敷均し、締固めを行わなければならない。

5. 止水板の施工

受注者は、側壁工の止水板の施工に際して、空隙を生じず、かつ、漏水をきたさないよう注意して施工しなければならない。

6-7-5-7 水叩工

水叩工の施工については、第6編6-7-4-8水叩工の規定による。

第6節 山留擁壁工

6-7-6-1 一般事項

1. 適用工種

本節は、山留擁壁工として作業土工（床掘り・埋戻し）、コンクリート擁壁工、ブロック積擁壁工、石積擁壁工、山留擁壁基礎工その他これらに類する工種について定める。

2. 異常時の処置

受注者は、山留擁壁工の施工にあたって、予期しない障害となる工作物等が現れた場合には、速やかに監督員に連絡し、設計図書に関して監督員と協議し、これを処理しなければならない。

6-7-6-2 作業土工（床掘り・埋戻し）

作業土工の施工については、第3編 3-2-3-3 作業土工（床掘り・埋戻し）の規定による。

6-7-6-3 コンクリート擁壁工

1. 一般事項

受注者は、コンクリート擁壁工の施工に先立って設計図書に示す厚さに砕石、割栗石、または、クラッシュランを敷設し、締固めを行わなければならない。

2. 適用規定

コンクリート擁壁工の施工については、第1編第3章 無筋・鉄筋コンクリートの規定による。

3. 止水板の施工

受注者は、コンクリート擁壁工の止水板の施工に際して、空隙を生じず、かつ、漏水をきたさないよう注意して施工しなければならない。

6-7-6-4 ブロック積擁壁工

ブロック積擁壁工の施工については、第3編 3-2-5-3 コンクリートブロック工の規定による。

6-7-6-5 石積擁壁工

石積擁壁工の施工については、第3編 3-2-5-5 石積（張）工の規定による。

6-7-6-6 山留擁壁基礎工

山留擁壁基礎工の施工については、第3編 3-2-4-3 基礎工（護岸）の規定による。

第8章 河川維持

第1節 適用

1. 適用工種

本章は、河川工事における巡視・巡回工、除草工、堤防養生工、構造物補修工、路面補修工、付属物復旧工、付属物設置工、光ケーブル配管工、清掃工、植栽維持工、応急処理工、撤去物処理工、仮設工その他これらに類する工種について適用する。

2. 適用規定(1)

仮設工は、第3編第2章第10節 仮設工の規定による。

3. 適用規定(2)

本章に特に定めのない事項については、第1編 共通編、第2編 材料編、第3編 土木工事共通編、及び本編第1章～7章の規定による。

4. 水位、潮位の観測

受注者は、河川工事においては、水位、潮位の観測を必要に応じて実施しなければならない。

第2節 適用すべき諸基準

受注者は、**設計図書**において特に定めのない事項については、以下の基準類による。これにより難しい場合は、監督員の**承諾**を得なければならない。

なお、基準類と**設計図書**に相違がある場合は、原則として**設計図書**の規定に従うものとし、疑義がある場合は監督員と**協議**しなければならない。

日本道路協会 道路維持修繕要綱

(昭和53年7月)

第3節 巡視・巡回工

6-8-3-1 一般事項

本節は、巡視・巡回工として河川巡視工その他これに類する工種について定める。

6-8-3-2 河川巡視工

1. 一般事項

受注者は、巡視にあたり、**設計図書**に示す巡視に必要な物品及び書類等を所持しなければならない。

2. 巡視の実施時期

受注者は、巡視の実施時期について、**設計図書**に示す以外の時期に巡視が必要となった場合には、巡視前に**設計図書**に関して監督員と**協議**しなければならない。

3. 支障をきたす事実の処置

受注者は、巡視途上において、河川管理施設及び河川管理に支障をきたす事実を発見した場合は、直ちに監督員に**連絡**しなければならない。

4. 住民等からの通報の処置

受注者は、巡視途上において、河川管理に関して一般住民等から通報を受けた場合は、直ちに監督員にその内容を**連絡**しなければならない。

5. 巡視結果の報告

受注者は、巡視結果について別に定めた様式により監督員に**提出**しなければならない。

6. 河川巡視員

受注者は、**設計図書**で定めた資格を有する者を、河川巡視員に定めなければならない。

第4節 除草工

6-8-4-1 一般事項

本節は、除草工として堤防除草工その他これに類する工種について定める。

6-8-4-2 堤防除草工

1. 草刈りの範囲

受注者は、兼用道路区間について、のり肩及びのり先（小段が兼用道路）より1mは草刈りをしない。

2. 刈残し

受注者は、補助刈り（機械除草に係わる人力による除草）等を含め刈残しがないように草刈りしなければならない。

3. 刈取り高

受注者は、草の刈取り高については、10 cm以下として施工しなければならない。

ただし、機械施工において現地盤の不陸及び法肩等で草の刈取り高10 cm以下で施工できない場合は、**設計図書**に関して監督員と**協議**しなければならない。

4. 自走式除草機械

受注者は、自走式除草機械を使用して施工する場合は、のり面の状況を把握して、堤防等の河川管理施設（許可工作物を含む）に損傷を与えないよう施工しなければならない。

5. 集草

受注者は、除草区域の集草を実施する場合には刈草が残らないように施工しなければならない。

第5節 堤防養生工

6-8-5-1 一般事項

本節は、堤防養生工として芝養生工、伐木除根工その他これらに類する工種について定める。

6-8-5-2 芝養生工

1. 草等の処理

受注者は、抜き取り（**抜根**）した草等をすべて処理しなければならない。ただし、**設計図書**及び監督員の**指示**した場合はこの限りではない。

2. 肥料

受注者は、使用する肥料の種類、散布量及び配合は**設計図書**によらなければならない。また、肥料については、施工前に監督員に**確認**を得なければならない。

なお、**設計図書**に示す材料、使用量及び配合等が施工箇所に適さない場合は、**設計図書**に関して監督員と**協議**しなければならない。

3. 雑草の抜き取り（抜根）

受注者は、人力により雑草の抜き取り（**抜根**）を施工しなければならない。

6-8-5-3 伐木除根工

1. 発生材の処理

受注者は、伐木及び除根した木等をすべて適正に処理しなければならない。ただし、設計図書及び監督員の**指示**した場合はこの限りではない。

2. 施設の損傷防止

受注者は、河川管理施設を傷めないように施工しなければならない。また、除根後の凹部には、同等の材料で補修しなければならない。

第6節 構造物補修工

6-8-6-1 一般事項

本節は、構造物補修工としてクラック補修工、ボーリンググラウト工、欠損部補修工その他これに類する工種について定める。

6-8-6-2 材 料

クラック補修工、ボーリンググラウト工、欠損部補修工に使用するコンクリート及びセメントミルク等については**設計図書**によらなければならない。

6-8-6-3 クラック補修工

1. クラック補修の施工

受注者は、クラック補修の施工については、水中施工を行ってはいけない。

2. 前処理

受注者は、下地処理及び清掃により不純物の除去を行なった後、クラック補修の施工に着手しなければならない。

3. 充 填

受注者は、クラック補修箇所への充填材料は、確実に充填しなければならない。

4. 使用材料及び施工方法

受注者は、使用材料及び施工方法については、**設計図書**及び監督員の**指示**によらなければならない。

6-8-6-4 ボーリンググラウト工

1. ボーリンググラウト工の施工

受注者は、施工にあたっては、水中施工を行ってはならない。

2. 充 填

受注者は、グラウト材料等を、確実に充填しなければならない。

3. せん孔機械

受注者は、**設計図書**に示す仕様のせん孔機械を使用しなければならない。

4. せん孔順序

受注者は、**設計図書**に示す順序でせん孔しなければならない。

5. 機械の移動

受注者は、監督員が行うせん孔長の確認後でなければ、せん孔機械を移動してはならない。

6. 孔内洗浄

受注者は、**設計図書**に示す所定の深度までせん孔した後は、圧力水により孔内のスラ

イムを除去し、洗浄しなければならない。

7. 注入機械

受注者は、**設計図書**に示す仕様の注入機械を使用しなければならない。

8. 配管方式

受注者は、グラウチング用配管の配管方式について、**設計図書**によらなければならない。

9. セメントミルク

受注者は、**設計図書**に示す方法により、セメントミルクを製造し、輸送しなければならない。

10. 計量

受注者は、水及びセメントの計量にあたっては、**設計図書**に示す方法によらなければならない。ただし、これ以外の場合は、**設計図書**に関して監督員の**承諾**を得なければならない。

11. セメントミルクの濃度管理

受注者は、製造されたセメントミルクの濃度を**設計図書**に従い管理しなければならない。

12. 注入の開始及び完了

受注者は、注入の開始及び完了にあたっては、**設計図書**に関して監督員の**承諾**を得なければならない。

13. 一時中断の処置

受注者は、注入中に異常が認められ、やむを得ず注入を一時中断する場合には、**設計図書**に関して監督員の**承諾**を得なければならない。

14. コーキングの実施

受注者は、注入中、堤体等にミルクの漏えいを認めた時には糸鉛、綿鉛、モルタルによりコーキングを行わなければならない。

15. 追加グラウチングの実施

受注者は、監督員から**指示**された場合には、追加グラウチングを行わなければならない。
なお、追加孔の位置、方向、深度等は、監督員の**指示**によらなければならない。

6-8-6-5 欠損部補修工

1. 一般事項

受注者は、補修方法について、**設計図書**に示す以外の施工方法による場合は、**設計図書**に関して監督員と**協議**しなければならない。

2. 有害物の除去

受注者は、施工前に欠損箇所有害物の除去を行わなければならない。

第7節 路面補修工

6-8-7-1 一般事項

本節は、路面補修工として不陸整正工、コンクリート舗装補修工、アスファルト舗装補修工その他これらに類する工種について定める。

6-8-7-2 材料

1. 適用規定

路面補修工で使用する材料については、第3編 3-2-3-2 材料、3-2-6-3 アスファルト舗

装の材料、3-2-6-4 コンクリート舗装の材料の規定による。

2. アスファルト注入に使用する注入材料

アスファルト注入に使用する注入材料は、ブローンアスファルトとし、JIS K 2207（石油アスファルト）の規格に適合する。

なお、ブローンアスファルトの針入度は設計図書によらなければならない。

3. クラック防止シート

受注者は、目地補修に使用するクラック防止シートについては、施工前に使用材料に関して監督員の確認または承諾を得なければならない。

4. 堤体材料

堤体材料については、現況堤体材料と同等の材料を使用しなければならない。

6-8-7-3 不陸整正工

1. 一般事項

受注者は、補修面を平坦に整正した後、補修材を均等に敷均し締固めなければならない。

2. 同等材料の補充

受注者は、補修面の凹部については、堤体と同等品質の材料を補充しなければならない。

6-8-7-4 コンクリート舗装補修工

コンクリート舗装補修工の施工については、第 3 編 3-2-6-19 コンクリート舗装補修工の規定による。

6-8-7-5 アスファルト舗装補修工

アスファルト舗装補修工の施工については、第 3 編 3-2-6-18 アスファルト舗装補修工の規定による。

第 8 節 付属物復旧工

6-8-8-1 一般事項

本節は、付属物復旧工として付属物復旧工その他これらに類する工種について定める。

6-8-8-2 付属物復旧工

1. 一般事項

受注者は、付属物復旧については、時期、箇所、材料、方法等について監督員より指示を受けるものとし、完了後速やかに復旧数量等を監督員に報告しなければならない。

2. 支柱建込

受注者は、土中埋込み式の支柱を打込み機、オーガーボーリングなどを用いて堅固に建て込まなければならない。この場合受注者は、地下埋設物に破損や障害が発生させないようにすると共に既設舗装に悪影響を及ぼさないよう施工しなければならない。

3. 掘削埋戻方法

受注者は、支柱の施工にあたって設置穴を掘削して埋戻す方法で土中埋込み式の支柱を建て込む場合、支柱が沈下しないよう穴の底部を締固めておかななければならない。

4. コンクリート中の防護柵の設置

受注者は、支柱の施工にあたって橋梁、擁壁、函渠などのコンクリートの中に防護柵を設置する場合、設計図書によるがその位置に支障がある時または、位置が明示されていない

い場合、**設計図書**に関して監督員と**協議**しなければならない。

5. ガードレールビーム取付け

受注者は、ガードレールのビームを取付ける場合は、自動車進行方向に対してビーム端の小口が見えないように重ね合わせ、ボルト・ナットで十分締付けなければならない。

第9節 付属物設置工

6-8-9-1 一般事項

本節は、付属物設置工として防護柵工、境界杭工、作業土工（床掘り・埋戻し）、付属物設置工その他これらに類する工種について定める。

6-8-9-2 作業土工（床掘り・埋戻し）

作業土工の施工については、第3編 3-2-3-3 作業土工（床掘り・埋戻し）の規定による。

6-8-9-3 防護柵工

防護柵工の施工については、第3編 3-2-3-8 路側防護柵工の規定による。

6-8-9-4 境界杭工

境界工の施工については、第6編 6-1-12-2 境界工の規定による。

6-8-9-5 付属物設置工

付属物設置工の施工については、第3編 3-2-3-10 道路付属物工の規定による。

第10節 光ケーブル配管工

6-8-10-1 一般事項

本節は、光ケーブル配管工として作業土工（床掘り・埋戻し）、配管工、ハンドホール工その他これらに類する工種について定める。

6-8-10-2 作業土工（床掘り・埋戻し）

作業土工の施工については、第3編 3-2-3-3 作業土工（床掘り・埋戻し）の規定による。

6-8-10-3 配管工

配管の設置については、第6編 6-1-13-3 配管工の規定による。

6-8-10-4 ハンドホール工

ハンドホール工の施工については、第3編 3-2-3-22 ハンドホール工の規定による。

第11節 清掃工

6-8-11-1 一般事項

本節は、清掃工として塵芥処理工、水面清掃工その他これらに類する工種について定める。

6-8-11-2 材 料

塵芥処理工及び水面清掃工に使用する材料については、**設計図書**によらなければならない。

6-8-11-3 塵芥処理工

受注者は、塵芥処理工の施工については、**設計図書**に示す以外の施工方法による場合には、**設計図書**に関して監督員と**協議**しなければならない。

6-8-11-4 水面清掃工

受注者は、水面清掃工の施工については、**設計図書**に示す以外の施工方法による場合には、**設計図書**に関して監督員と**協議**しなければならない。

第12節 植栽維持工

6-8-12-1 一般事項

本節は、植栽維持工として樹木・芝生管理工その他これらに類する工種について定める。

6-8-12-2 材 料

材料の規定については、第3編3-2-17-2材料の規定による。

6-8-12-3 樹木・芝生管理工

樹木・芝生管理工の施工については、第3編3-2-17-3樹木・芝生管理工の規定による。

第13節 応急処理工

6-8-13-1 一般事項

本節は、応急処理工として応急処理作業工その他これらに類する工種について定める。

6-8-13-2 応急処理作業工

受注者は、応急処理作業工の施工完了後は、監督員に**報告**しなければならない。

第14節 撤去物処理工

6-8-14-1 一般事項

本節は、撤去物処理工として運搬処理工その他これに類する工種について定める。

6-8-14-2 運搬処理工

1. 一般事項

受注者は、殻運搬処理を行うにあたっては、運搬物が飛散しないように、適正な処置を行わなければならない。

2. 殻及び発生材の受入れ場所及び時間

受注者は、殻及び発生材の受入れ場所及び時間について、**設計図書**に定めのない場合は、監督員の**指示**を受けなければならない。

第9章 河川修繕

第1節 適用

1. 適用工種

本章は、河川工事における河川土工、軽量盛土工、腹付工、側帯工、堤脚保護工、管理用通路工、現場塗装工、仮設工その他これらに類する工種について適用する。

2. 適用規定(1)

河川土工、仮設工は、第1編第2章第3節 河川土工・海岸土工・砂防土工、第3編第2章第10節 仮設工の規定による。

3. 適用規定(2)

本章に特に定めのない事項については、第1編 共通編、第2編 材料編、第3編 土木工事共通編及び本編第1章～7章の規定による。

4. 河川修繕の施工

受注者は、河川修繕の施工にあたって、河道及び河川管理施設の機能を確保し施工しなければならない。

5. 水位、潮位の観測

受注者は、河川工事において、水位、潮位の観測を必要に応じて実施しなければならない。

第2節 適用すべき諸基準

受注者は、**設計図書**において特に定めのない事項については、以下の基準類による。これにより難しい場合は、監督員の**承諾**を得なければならない。

なお、基準類と**設計図書**に相違がある場合は、原則として**設計図書**の規定に従うものとし、疑義がある場合は監督員と**協議**しなければならない。

日本道路協会 鋼道路橋塗装・防食便覧 (平成26年3月)

日本道路協会 道路維持修繕要綱 (昭和53年7月)

ダム・堰施設技術協会 ダム・堰施設技術基準(案) (基準解説編・設備計画マニュアル編)

(平成28年10月)

河川ポンプ施設技術協会 揚排水ポンプ設備技術基準(案) 同解説 (令和2年1月)

第3節 軽量盛土工

6-9-3-1 一般事項

本節は、軽量盛土工として、軽量盛土工その他これらに類する工種について定める。

6-9-3-2 軽量盛土工

軽量盛土工の施工については、第3編3-2-11-2 軽量盛土工の規定による。

第4節 腹付工

6-9-4-1 一般事項

本節は、腹付工として覆土工、植生工その他これらに類する工種について定める。

6-9-4-2 覆土工

作業土工の施工については、第3編 3-2-3-3 作業土工（床掘り・埋戻し）の規定による。

6-9-4-3 植生工

植生工の施工については、第3編 3-2-14-2 植生工の規定による。

第5節 側帯工

6-9-5-1 一般事項

本節は、側帯工として縁切工、植生工その他これに類する工種について定める。

6-9-5-2 縁切工

1. 吸出し防止材の敷設

縁切工のうち、吸出し防止材の敷設については、**設計図書**によらなければならない。

2. 適用規定(1)

縁切工のうち、じゃかごの施工については、第3編 3-2-3-29 羽口工の規定による。

3. 適用規定(2)

縁切工のうち、連節ブロック張り、コンクリートブロック張りの施工については、第3編 3-2-5-3 コンクリートブロック工の規定による。

4. 適用規定(3)

縁切工のうち、石張りの施工については、第3編 3-2-5-5 石積（張）工の規定による。

5. 縁切工

受注者は、縁切工を施工する場合は、堤防定規断面外に設置しなければならない。

6-9-5-3 植生工

植生工の施工については、第3編 3-2-14-2 植生工の規定による。

第6節 堤脚保護工

6-9-6-1 一般事項

本節は、堤脚保護工として作業土工（床掘り・埋戻し）、石積工、コンクリートブロック工その他これに類する工種について定める。

6-9-6-2 作業土工（床掘り・埋戻し）

作業土工の施工については、第3編 3-2-3-3 作業土工（床掘り・埋戻し）の規定による。

6-9-6-3 石積工

石積工の施工については、第3編 3-2-5-5 石積（張）工の規定による。

6-9-6-4 コンクリートブロック工

コンクリートブロック工の施工については、第3編 3-2-5-3 コンクリートブロック工の規定による。

第7節 管理用通路工

6-9-7-1 一般事項

本節は、管理用通路工として防護柵工、作業土工（床掘り・埋戻し）、路面切削工、舗装打換え工、オーバーレイ工、排水構造物工、道路付属物工その他これに類する工種につ

いて定める。

6-9-7-2 防護柵工

1. 適用規定(1)

防護柵工のうち、ガードレール、ガードパイプ等の防護柵については、第3編3-2-3-8 路側防護柵工の規定による。

2. 適用規定(2)

防護柵工のうち、殻及び発生材の運搬処理方法については、第3編第2章第9節 構造物撤去工の規定による。

3. 堤防定規断面の確保

受注者は、施工に際して堤防定規断面を侵してはならない。

6-9-7-3 作業土工（床掘り・埋戻し）

作業土工の施工については、第3編3-2-3-3 作業土工（床掘り・埋戻し）の規定による。

6-9-7-4 路面切削工

路面切削工の施工については、第3編3-2-6-15 路面切削工の規定による。

6-9-7-5 舗装打換え工

舗装打換え工の施工については、第3編3-2-6-16 舗装打換え工の規定による。

6-9-7-6 オーバーレイ工

オーバーレイ工の施工については、第3編3-2-6-17 オーバーレイ工の規定による。

6-9-7-7 排水構造物工

1. 適用規定(1)

排水構造物工のうち、プレキャストU型側溝、側溝蓋、管渠の施工については、第3編3-2-3-31 側溝工の規定による。

2. 適用規定(2)

排水構造物工のうち、集水枳工、人孔、蓋の施工については、第3編3-2-3-32 集水枳工の規定による。

6-9-7-8 道路付属物工

1. 適用規定(1)

道路付属物工のうち、ブロック撤去、歩車道境界ブロック等の付属物については、第3編3-2-3-5 縁石工の規定による。

2. 適用規定(2)

道路付属物工のうち、殻及び発生材の運搬処理方法については、第3編第2章第9節 構造物撤去工の規定による。

3. 堤防定規断面

受注者は、施工に際して堤防定規断面を侵してはならない。

第8節 現場塗装工

6-9-8-1 一般事項

1. 適用工種

本節は、現場塗装工として付属物塗装工、コンクリート面塗装工、その他これに類する工種について定める。

2. 現場塗装の施工管理区分

受注者は、現場塗装の施工管理区分については、**設計図書**によらなければならない。

3. 塗装仕様

受注者は、塗装仕様については、**設計図書**によらなければならない。

4. 塗装作業者

受注者は、同種塗装工事に従事した経験を有する塗装作業者を工事に従事させなければならない。

6-9-8-2 材 料

現場塗装の材料については、第3編 3-2-12-2 材料の規定による。

6-9-8-3 付属物塗装工

1. 一般事項

受注者は、被塗物の表面を塗装に先立ち、さび落とし清掃を行うものとし、素地調整は**設計図書**に示す素地調整種別に応じて、以下の仕様を適用しなければならない。

表 6-9-1 素地調整程度と作業内容

素地調整程度	さび面積	塗膜異常面積	作業内容	作業方法
1種	—	—	さび、旧塗膜を完全に除去し鋼材面を露出させる。	ブラスト法
2種	30%以上	—	旧塗膜、さびを除去し鋼材面を露出させる。 ただし、さび面積30%以下で旧塗膜がB、b塗装系の場合はジンクプライマーやジンクリッチペイントを残し、他の旧塗膜を全面除去する。	ディスクサンダー、ワイヤホイールなどの電動工具と手工具との併用、ブラスト法
3種A	15~30%	30%以上	活膜は残すが、それ以外の不良部(さび、割れ、ふくれ)は除去する。	同上
3種B	5~15%	15~30%	同上	同上
3種C	5%以下	5~15%	同上	同上
4種	—	5%以下	粉化物、汚れなどを除去する。	同上

2. 塩分付着の水洗い

受注者は、海岸地域に架設または保管されていた場合、海上輸送を行った場合、その他臨海地域を長距離輸送した場合など部材に塩分の付着が懸念された場合には、塩分付着

量の測定を行い NaCl が 50mg/m²以上の時は水洗いしなければならない。

3. 素地調整程度1種の施工

素地調整程度1種の施工については、第3編 3-2-3-33 現場塗装工の規定による。

4. 下塗りの施工(1)

受注者は、素地調整程度1種以外の素地調整を終了した時は、被塗膜面の素地調整状態を確認したうえで下塗りを施工しなければならない。

5. 下塗りの施工(2)

素地調整程度1種を行った場合の下塗りの施工については、第3編 3-2-3-33 現場塗装工の規定による。

6. 中塗り、上塗りの施工

中塗り、上塗りの施工については、第3編 3-2-3-33 現場塗装工の規定による。

7. 施工管理の記録

施工管理の記録については、第3編 3-2-3-33 現場塗装工の規定による。

6-9-8-4 コンクリート面塗装工

コンクリート面塗装工の施工については、第3編 3-2-3-11 コンクリート面塗装工の規定による。

第 6 編 河川編	6-1
第 1 章 築堤・護岸	6-1
第 1 節 適 用	6-1
第 2 節 適用すべき諸基準	6-1
第 3 節 軽量盛土工	6-1
6-1-3-1 一般事項	6-1
6-1-3-2 軽量盛土工	6-1
第 4 節 地盤改良工	6-2
6-1-4-1 一般事項	6-2
6-1-4-2 表層安定処理工	6-2
6-1-4-3 パイルネット工	6-2
6-1-4-4 パーチカルドレーン工	6-2
6-1-4-5 締固め改良工	6-2
6-1-4-6 固結工	6-2
第 5 節 護岸基礎工	6-2
6-1-5-1 一般事項	6-2
6-1-5-2 作業土工（床掘り・埋戻し）	6-2
6-1-5-3 基礎工	6-2
6-1-5-4 矢板工	6-2
6-1-5-5 土台基礎工	6-2
第 6 節 矢板護岸工	6-2
6-1-6-1 一般事項	6-2
6-1-6-2 作業土工（床掘り・埋戻し）	6-2
6-1-6-3 笠コンクリート工	6-2
6-1-6-4 矢板工	6-2
第 7 節 法覆護岸工	6-3
6-1-7-1 一般事項	6-3
6-1-7-2 材 料	6-3
6-1-7-3 コンクリートブロック工	6-6
6-1-7-4 護岸付属物工	6-6
6-1-7-5 緑化ブロック工	6-6
6-1-7-6 環境護岸ブロック工	6-6
6-1-7-7 石積（張）工	6-6
6-1-7-8 法枠工	6-6
6-1-7-9 多自然型護岸工	6-6
6-1-7-10 吹付工	6-6
6-1-7-11 植生工	6-7
6-1-7-12 覆土工	6-7
6-1-7-13 羽口工	6-7
第 8 節 擁壁護岸工	6-7

6-1-8-1 一般事項	6-7
6-1-8-2 作業土工 (床掘り・埋戻し)	6-7
6-1-8-3 場所打擁壁工	6-7
6-1-8-4 プレキャスト擁壁工	6-7
第9節 根固め工	6-7
6-1-9-1 一般事項	6-7
6-1-9-2 作業土工 (床掘り・埋戻し)	6-7
6-1-9-3 根固めブロック工	6-7
6-1-9-4 間詰工	6-7
6-1-9-5 沈床工	6-7
6-1-9-6 捨石工	6-8
6-1-9-7 かご工	6-8
第10節 水制工	6-8
6-1-10-1 一般事項	6-8
6-1-10-2 作業土工 (床掘り・埋戻し)	6-8
6-1-10-3 沈床工	6-8
6-1-10-4 捨石工	6-8
6-1-10-5 かご工	6-8
6-1-10-6 元付工	6-8
6-1-10-7 牛・枠工	6-8
6-1-10-8 杭出し水制工	6-8
第11節 付帯道路工	6-9
6-1-11-1 一般事項	6-9
6-1-11-2 作業土工 (床掘り・埋戻し)	6-9
6-1-11-3 路側防護柵工	6-9
6-1-11-4 舗装準備工	6-9
6-1-11-5 アスファルト舗装工	6-9
6-1-11-6 コンクリート舗装工	6-9
6-1-11-7 薄層カラー舗装工	6-9
6-1-11-8 ブロック舗装工	6-9
6-1-11-9 側溝工	6-9
6-1-11-10 集水柵工	6-9
6-1-11-11 縁石工	6-9
6-1-11-12 区画線工	6-9
第12節 付帯道路施設工	6-9
6-1-12-1 一般事項	6-9
6-1-12-2 境界工	6-10
6-1-12-3 道路附属物工	6-10
6-1-12-4 標識工	6-10
第13節 光ケーブル配管工	6-10

6-1-13-1 一般事項	6-10
6-1-13-2 作業土工 (床掘り・埋戻し)	6-10
6-1-13-3 配管工	6-11
6-1-13-4 ハンドホール工	6-11
第2章 浚 渫 (河川)	6-12
第1節 適 用	6-12
第2節 適用すべき諸基準	6-12
第3節 浚渫工 (ポンプ浚渫船)	6-12
6-2-3-1 一般事項	6-12
6-2-3-2 浚渫船運転工 (民船・官船)	6-13
6-2-3-3 作業船及び機械運転工	6-13
6-2-3-4 配土工	6-13
第4節 浚渫工 (グラブ船)	6-13
6-2-4-1 一般事項	6-13
6-2-4-2 浚渫船運転工	6-14
6-2-4-3 作業船運転工	6-14
6-2-4-4 配土工	6-14
第5節 浚渫工 (バックホウ浚渫船)	6-14
6-2-5-1 一般事項	6-14
6-2-5-2 浚渫船運転工	6-14
6-2-5-3 作業船運転工	6-14
6-2-5-4 揚土工	6-15
第6節 浚渫土処理工	6-15
6-2-6-1 一般事項	6-15
6-2-6-2 浚渫土処理工	6-15
第3章 樋門・樋管	6-16
第1節 適 用	6-16
第2節 適用すべき諸基準	6-16
第3節 軽量盛土工	6-16
6-3-3-1 一般事項	6-16
6-3-3-2 軽量盛土工	6-16
第4節 地盤改良工	6-16
6-3-4-1 一般事項	6-16
6-3-4-2 固結工	6-17
第5節 樋門・樋管本体工	6-17
6-3-5-1 一般事項	6-17
6-3-5-2 作業土工 (床掘り・埋戻し)	6-17
6-3-5-3 既製杭工	6-17
6-3-5-4 場所打杭工	6-18
6-3-5-5 矢板工	6-18

6-3-5-6 函渠工	6-18
6-3-5-7 翼壁工	6-20
6-3-5-8 水叩工	6-20
第6節 護床工	6-21
6-3-6-1 一般事項	6-21
6-3-6-2 作業土工 (床掘り・埋戻し)	6-21
6-3-6-3 根固めブロック工	6-21
6-3-6-4 間詰工	6-21
6-3-6-5 沈床工	6-21
6-3-6-6 捨石工	6-21
6-3-6-7 かご工	6-21
第7節 水路工	6-21
6-3-7-1 一般事項	6-21
6-3-7-2 作業土工 (床掘り・埋戻し)	6-21
6-3-7-3 側溝工	6-21
6-3-7-4 集水枿工	6-21
6-3-7-5 暗渠工	6-21
6-3-7-6 樋門接続暗渠工	6-22
第8節 付属物設置工	6-22
6-3-8-1 一般事項	6-22
6-3-8-2 作業土工 (床掘り・埋戻し)	6-22
6-3-8-3 防止柵工	6-22
6-3-8-4 境界工	6-22
6-3-8-5 銘板工	6-22
6-3-8-6 点検施設工	6-22
6-3-8-7 階段工	6-22
6-3-8-8 観測施設工	6-22
6-3-8-9 グラウトホール工	6-22
第4章 水 門	6-23
第1節 適 用	6-23
第2節 適用すべき諸基準	6-23
第3節 工場製作工	6-23
6-4-3-1 一般事項	6-23
6-4-3-2 材 料	6-23
6-4-3-3 桁製作工	6-24
6-4-3-4 鋼製伸縮継手製作工	6-24
6-4-3-5 落橋防止装置製作工	6-24
6-4-3-6 鋼製排水管製作工	6-24
6-4-3-7 橋梁用防護柵製作工	6-24
6-4-3-8 鑄造費	6-24

6-4-3-9 仮設材製作工	6-24
6-4-3-10 工場塗装工	6-24
第4節 工場製品輸送工	6-24
6-4-4-1 一般事項	6-24
6-4-4-2 輸送工	6-24
第5節 軽量盛土工	6-24
6-4-5-1 一般事項	6-24
6-4-5-2 軽量盛土工	6-24
第6節 水門本體工	6-24
6-4-6-1 一般事項	6-24
6-4-6-2 材 料	6-25
6-4-6-3 作業土工 (床掘り・埋戻し)	6-25
6-4-6-4 既製杭工	6-25
6-4-6-5 場所打杭工	6-25
6-4-6-6 矢板工 (遮水矢板)	6-25
6-4-6-7 床版工	6-25
6-4-6-8 堰柱工	6-26
6-4-6-9 門柱工	6-26
6-4-6-10 ゲート操作台工	6-26
6-4-6-11 胸壁工	6-26
6-4-6-12 翼壁工	6-26
6-4-6-13 水叩工	6-26
第7節 護床工	6-27
6-4-7-1 一般事項	6-27
6-4-7-2 作業土工 (床掘り・埋戻し)	6-27
6-4-7-3 根固めブロック工	6-27
6-4-7-4 間詰工	6-27
6-4-7-5 沈床工	6-27
6-4-7-6 捨石工	6-27
6-4-7-7 かご工	6-27
第8節 付属物設置工	6-27
6-4-8-1 一般事項	6-27
6-4-8-2 作業土工 (床掘り・埋戻し)	6-27
6-4-8-3 防止柵工	6-27
6-4-8-4 境界工	6-27
6-4-8-5 管理橋受台工	6-27
6-4-8-6 銘板工	6-27
6-4-8-7 点検施設工	6-28
6-4-8-8 階段工	6-28
6-4-8-9 観測施設工	6-28

第9節 鋼管理橋上部工	6-28
6-4-9-1 一般事項	6-28
6-4-9-2 材 料	6-28
6-4-9-3 地組工	6-29
6-4-9-4 架設工（クレーン架設）	6-29
6-4-9-5 架設工（ケーブルクレーン架設）	6-29
6-4-9-6 架設工（ケーブルエレクション架設）	6-29
6-4-9-7 架設工（架設桁架設）	6-29
6-4-9-8 架設工（送出し架設）	6-29
6-4-9-9 架設工（トラベラークレーン架設）	6-29
6-4-9-10 支承工	6-30
6-4-9-11 現場継手工	6-30
第10節 橋梁現場塗装工	6-30
6-4-10-1 一般事項	6-30
6-4-10-2 現場塗装工	6-30
第11節 床版工	6-30
6-4-11-1 一般事項	6-30
6-4-11-2 床版工	6-30
第12節 橋梁付属物工（鋼管理橋）	6-30
6-4-12-1 一般事項	6-30
6-4-12-2 伸縮装置工	6-30
6-4-12-3 排水装置工	6-30
6-4-12-4 地覆工	6-30
6-4-12-5 橋梁用防護柵工	6-30
6-4-12-6 橋梁用高欄工	6-30
6-4-12-7 検査路工	6-31
6-4-12-8 銘板工	6-31
第13節 橋梁足場等設置工（鋼管理橋）	6-31
6-4-13-1 一般事項	6-31
6-4-13-2 橋梁足場工	6-31
6-4-13-3 橋梁防護工	6-31
6-4-13-4 昇降用設備工	6-31
第14節 コンクリート管理橋上部工（PC橋）	6-31
6-4-14-1 一般事項	6-31
6-4-14-2 プレテンション桁製作工（購入工）	6-32
6-4-14-3 ポストテンション桁製作工	6-32
6-4-14-4 プレキャストセグメント製作工（購入工）	6-32
6-4-14-5 プレキャストセグメント主桁組立工	6-32
6-4-14-6 支承工	6-32
6-4-14-7 架設工（クレーン架設）	6-32

6-4-14-8	架設工（架設桁架設）	6-32
6-4-14-9	床版・横組工	6-32
6-4-14-10	落橋防止装置工	6-32
第15節	コンクリート管理橋上部工（PC ホロースラブ橋）	6-33
6-4-15-1	一般事項	6-33
6-4-15-2	架設支保工（固定）	6-33
6-4-15-3	支承工	6-34
6-4-15-4	落橋防止装置工	6-34
6-4-15-5	PC ホロースラブ製作工	6-34
第16節	橋梁付属物工（コンクリート管理橋）	6-34
6-4-16-1	一般事項	6-34
6-4-16-2	伸縮装置工	6-34
6-4-16-3	排水装置工	6-34
6-4-16-4	地覆工	6-34
6-4-16-5	橋梁用防護柵工	6-34
6-4-16-6	橋梁用高欄工	6-34
6-4-16-7	検査路工	6-34
6-4-16-8	銘板工	6-34
第17節	橋梁足場等設置工（コンクリート管理橋）	6-34
6-4-17-1	一般事項	6-34
6-4-17-2	橋梁足場工	6-34
6-4-17-3	橋梁防護工	6-34
6-4-17-4	昇降用設備工	6-34
第18節	舗装工	6-35
6-4-18-1	一般事項	6-35
6-4-18-2	材 料	6-35
6-4-18-3	舗装準備工	6-35
6-4-18-4	橋面防水工	6-35
6-4-18-5	アスファルト舗装工	6-35
6-4-18-6	半たわみ性舗装工	6-35
6-4-18-7	排水性舗装工	6-35
6-4-18-8	透水性舗装工	6-35
6-4-18-9	グースアスファルト舗装工	6-35
6-4-18-10	コンクリート舗装工	6-35
6-4-18-11	薄層カラー舗装工	6-36
6-4-18-12	ブロック舗装工	6-36
第5章	堰	6-37
第1節	適 用	6-37
第2節	適用すべき諸基準	6-37
第3節	工場製作工	6-38

6-5-3-1 一般事項	6-38
6-5-3-2 材 料	6-38
6-5-3-3 刃口金物製作工	6-38
6-5-3-4 桁製作工	6-38
6-5-3-5 検査路製作工	6-38
6-5-3-6 鋼製伸縮継手製作工	6-38
6-5-3-7 落橋防止装置製作工	6-38
6-5-3-8 鋼製排水管製作工	6-38
6-5-3-9 プレビーム用桁製作工	6-38
6-5-3-10 橋梁用防護柵製作工	6-38
6-5-3-11 鋳造費	6-39
6-5-3-12 アンカーフレーム製作工	6-39
6-5-3-13 仮設材製作工	6-39
6-5-3-14 工場塗装工	6-39
第4節 工場製品輸送工	6-39
6-5-4-1 一般事項	6-39
6-5-4-2 輸送工	6-39
第5節 軽量盛土工	6-39
6-5-5-1 一般事項	6-39
6-5-5-2 軽量盛土工	6-39
第6節 可動堰本体工	6-39
6-5-6-1 一般事項	6-39
6-5-6-2 作業土工（床掘り・埋戻し）	6-39
6-5-6-3 既製杭工	6-39
6-5-6-4 場所打杭工	6-40
6-5-6-5 オープンケーソン基礎工	6-40
6-5-6-6 ニューマチックケーソン基礎工	6-40
6-5-6-7 矢板工	6-40
6-5-6-8 床版工	6-40
6-5-6-9 堰柱工	6-40
6-5-6-10 門柱工	6-40
6-5-6-11 ゲート操作台工	6-40
6-5-6-12 水叩工	6-40
6-5-6-13 閘門工	6-40
6-5-6-14 土砂吐工	6-40
6-5-6-15 取付擁壁工	6-40
第7節 固定堰本体工	6-40
6-5-7-1 一般事項	6-40
6-5-7-2 作業土工（床掘り・埋戻し）	6-41
6-5-7-3 既製杭工	6-41

6-5-7-4 場所打杭工	6-41
6-5-7-5 オープンケーソン基礎工	6-41
6-5-7-6 ニューマチックケーソン基礎工	6-41
6-5-7-7 矢板工	6-41
6-5-7-8 堰本体工	6-41
6-5-7-9 水叩工	6-41
6-5-7-10 土砂吐工	6-41
6-5-7-11 取付擁壁工	6-41
第8節 魚道工	6-41
6-5-8-1 一般事項	6-41
6-5-8-2 作業土工（床掘り・埋戻し）	6-42
6-5-8-3 魚道本体工	6-42
第9節 管理橋下部工	6-42
6-5-9-1 一般事項	6-42
6-5-9-2 管理橋橋台工	6-42
第10節 鋼管理橋上部工	6-42
6-5-10-1 一般事項	6-42
6-5-10-2 材 料	6-42
6-5-10-3 地組工	6-43
6-5-10-4 架設工（クレーン架設）	6-43
6-5-10-5 架設工（ケーブルクレーン架設）	6-43
6-5-10-6 架設工（ケーブルエレクション架設）	6-43
6-5-10-7 架設工（架設桁架設）	6-43
6-5-10-8 架設工（送出し架設）	6-43
6-5-10-9 架設工（トラベラークレーン架設）	6-43
6-5-10-10 支承工	6-43
6-5-10-11 現場継手工	6-43
第11節 橋梁現場塗装工	6-43
6-5-11-1 一般事項	6-43
6-5-11-2 現場塗装工	6-43
第12節 床版工	6-43
6-5-12-1 一般事項	6-43
6-5-12-2 床版工	6-43
第13節 橋梁付属物工（鋼管理橋）	6-44
6-5-13-1 一般事項	6-44
6-5-13-2 伸縮装置工	6-44
6-5-13-3 排水装置工	6-44
6-5-13-4 地覆工	6-44
6-5-13-5 橋梁用防護柵工	6-44
6-5-13-6 橋梁用高欄工	6-44

6-5-13-7	検査路工	6-44
6-5-13-8	銘板工	6-44
第 14 節	橋梁足場等設置工（鋼管理橋）	6-44
6-5-14-1	一般事項	6-44
6-5-14-2	橋梁足場工	6-44
6-5-14-3	橋梁防護工	6-44
6-5-14-4	昇降用設備工	6-44
第 15 節	コンクリート管理橋上部工（PC 橋）	6-44
6-5-15-1	一般事項	6-44
6-5-15-2	プレテンション桁製作工（購入工）	6-45
6-5-15-3	ポストテンション桁製作工	6-45
6-5-15-4	プレキャストセグメント製作工（購入工）	6-45
6-5-15-5	プレキャストセグメント主桁組立工	6-45
6-5-15-6	支承工	6-45
6-5-15-7	架設工（クレーン架設）	6-45
6-5-15-8	架設工（架設桁架設）	6-45
6-5-15-9	床版・横組工	6-45
6-5-15-10	落橋防止装置工	6-45
第 16 節	コンクリート管理橋上部工（PC ホロースラブ橋）	6-46
6-5-16-1	一般事項	6-46
6-5-16-2	架設支保工（固定）	6-46
6-5-16-3	支承工	6-46
6-5-16-4	落橋防止装置工	6-46
6-5-16-5	PC ホロースラブ製作工	6-46
第 17 節	コンクリート管理橋上部工（PC 箱桁橋）	6-46
6-5-17-1	一般事項	6-46
6-5-17-2	架設支保工（固定）	6-47
6-5-17-3	支承工	6-47
6-5-17-4	PC 箱桁製作工	6-47
6-5-17-5	落橋防止装置工	6-47
第 18 節	橋梁付属物工（コンクリート管理橋）	6-47
6-5-18-1	一般事項	6-47
6-5-18-2	伸縮装置工	6-47
6-5-18-3	排水装置工	6-47
6-5-18-4	地覆工	6-47
6-5-18-5	橋梁用防護柵工	6-48
6-5-18-6	橋梁用高欄工	6-48
6-5-18-7	検査路工	6-48
6-5-18-8	銘板工	6-48
第 19 節	橋梁足場等設置工（コンクリート管理橋）	6-48

6-5-19-1 一般事項	6-48
6-5-19-2 橋梁足場工	6-48
6-5-19-3 橋梁防護工	6-48
6-5-19-4 昇降用設備工	6-48
第 20 節 付属物設置工	6-48
6-5-20-1 一般事項	6-48
6-5-20-2 作業土工（床掘り・埋戻し）	6-48
6-5-20-3 防止柵工	6-48
6-5-20-4 境界工	6-48
6-5-20-5 銘板工	6-48
6-5-20-6 点検施設工	6-48
6-5-20-7 階段工	6-48
6-5-20-8 観測施設工	6-48
6-5-20-9 グラウトホール工	6-49
第 6 章 排水機場	6-50
第 1 節 適 用	6-50
第 2 節 適用すべき諸基準	6-50
第 3 節 軽量盛土工	6-50
6-6-3-1 一般事項	6-50
6-6-3-2 軽量盛土工	6-50
第 4 節 機場本體工	6-50
6-6-4-1 一般事項	6-50
6-6-4-2 作業土工（床掘り・埋戻し）	6-51
6-6-4-3 既製杭工	6-51
6-6-4-4 場所打杭工	6-51
6-6-4-5 矢板工	6-51
6-6-4-6 本體工	6-51
6-6-4-7 燃料貯油槽工	6-52
第 5 節 沈砂池工	6-53
6-6-5-1 一般事項	6-53
6-6-5-2 作業土工（床掘り・埋戻し）	6-53
6-6-5-3 既製杭工	6-53
6-6-5-4 場所打杭工	6-53
6-6-5-5 矢板工	6-53
6-6-5-6 場所打擁壁工	6-54
6-6-5-7 コンクリート床版工	6-54
6-6-5-8 ブロック床版工	6-54
6-6-5-9 場所打水路工	6-54
第 6 節 吐出水槽工	6-55
6-6-6-1 一般事項	6-55

6-6-6-2 作業土工（床掘り・埋戻し）	6-55
6-6-6-3 既製杭工	6-55
6-6-6-4 場所打杭工	6-55
6-6-6-5 矢板工	6-55
6-6-6-6 本土工	6-55
第7章 床止め・床固め	6-56
第1節 適用	6-56
第2節 適用すべき諸基準	6-56
第3節 軽量盛土工	6-56
6-7-3-1 一般事項	6-56
6-7-3-2 軽量盛土工	6-56
第4節 床止め工	6-56
6-7-4-1 一般事項	6-56
6-7-4-2 材 料	6-57
6-7-4-3 作業土工（床掘り・埋戻し）	6-57
6-7-4-4 既製杭工	6-57
6-7-4-5 矢板工	6-57
6-7-4-6 本土工	6-57
6-7-4-7 取付擁壁工	6-58
6-7-4-8 水叩工	6-58
第5節 床固め工	6-59
6-7-5-1 一般事項	6-59
6-7-5-2 材 料	6-59
6-7-5-3 作業土工（床掘り・埋戻し）	6-59
6-7-5-4 本堤工	6-59
6-7-5-5 垂直壁工	6-60
6-7-5-6 側壁工	6-60
6-7-5-7 水叩工	6-60
第6節 山留擁壁工	6-61
6-7-6-1 一般事項	6-61
6-7-6-2 作業土工（床掘り・埋戻し）	6-61
6-7-6-3 コンクリート擁壁工	6-61
6-7-6-4 ブロック積擁壁工	6-61
6-7-6-5 石積擁壁工	6-61
6-7-6-6 山留擁壁基礎工	6-61
第8章 河川維持	6-62
第1節 適用	6-62
第2節 適用すべき諸基準	6-62
第3節 巡視・巡回工	6-62
6-8-3-1 一般事項	6-62

6-8-3-2 河川巡視工	6-62
第4節 除草工	6-63
6-8-4-1 一般事項	6-63
6-8-4-2 堤防除草工	6-63
第5節 堤防養生工	6-63
6-8-5-1 一般事項	6-63
6-8-5-2 芝養生工	6-63
6-8-5-3 伐木除根工	6-64
第6節 構造物補修工	6-64
6-8-6-1 一般事項	6-64
6-8-6-2 材 料	6-64
6-8-6-3 クラック補修工	6-64
6-8-6-4 ボーリンググラウト工	6-64
6-8-6-5 欠損部補修工	6-65
第7節 路面補修工	6-65
6-8-7-1 一般事項	6-65
6-8-7-2 材 料	6-65
6-8-7-3 不陸整正工	6-66
6-8-7-4 コンクリート舗装補修工	6-66
6-8-7-5 アスファルト舗装補修工	6-66
第8節 付属物復旧工	6-66
6-8-8-1 一般事項	6-66
6-8-8-2 付属物復旧工	6-66
第9節 付属物設置工	6-67
6-8-9-1 一般事項	6-67
6-8-9-2 作業土工（床掘り・埋戻し）	6-67
6-8-9-3 防護柵工	6-67
6-8-9-4 境界杭工	6-67
6-8-9-5 付属物設置工	6-67
第10節 光ケーブル配管工	6-67
6-8-10-1 一般事項	6-67
6-8-10-2 作業土工（床掘り・埋戻し）	6-67
6-8-10-3 配管工	6-67
6-8-10-4 ハンドホール工	6-67
第11節 清掃工	6-67
6-8-11-1 一般事項	6-67
6-8-11-2 材 料	6-67
6-8-11-3 塵芥処理工	6-67
6-8-11-4 水面清掃工	6-68
第12節 植栽維持工	6-68

6-8-12-1 一般事項	6-68
6-8-12-2 材 料	6-68
6-8-12-3 樹木・芝生管理工	6-68
第13節 応急処理工	6-68
6-8-13-1 一般事項	6-68
6-8-13-2 応急処理事業工	6-68
第14節 撤去物処理工	6-68
6-8-14-1 一般事項	6-68
6-8-14-2 運搬処理工	6-68
第9章 河川修繕	6-69
第1節 適 用	6-69
第2節 適用すべき諸基準	6-69
第3節 軽量盛土工	6-69
6-9-3-1 一般事項	6-69
6-9-3-2 軽量盛土工	6-69
第4節 腹付工	6-69
6-9-4-1 一般事項	6-69
6-9-4-2 覆土工	6-69
6-9-4-3 植生工	6-70
第5節 側帯工	6-70
6-9-5-1 一般事項	6-70
6-9-5-2 縁切工	6-70
6-9-5-3 植生工	6-70
第6節 堤脚保護工	6-70
6-9-6-1 一般事項	6-70
6-9-6-2 作業土工（床掘り・埋戻し）	6-70
6-9-6-3 石積工	6-70
6-9-6-4 コンクリートブロック工	6-70
第7節 管理用通路工	6-70
6-9-7-1 一般事項	6-70
6-9-7-2 防護柵工	6-71
6-9-7-3 作業土工（床掘り・埋戻し）	6-71
6-9-7-4 路面切削工	6-71
6-9-7-5 舗装打換え工	6-71
6-9-7-6 オーバーレイ工	6-71
6-9-7-7 排水構造物工	6-71
6-9-7-8 道路附属物工	6-71
第8節 現場塗装工	6-71
6-9-8-1 一般事項	6-71
6-9-8-2 材 料	6-72

6-9-8-3 付属物塗装工	6-72
6-9-8-4 コンクリート面塗装工	6-73