

# 小型構造物標準図集

平成25年12月

兵庫県 県土整備部

# 小型構造物標準図集取り扱い上の注意事項

## 1 目的

1. 「小型構造物標準図集（以下「図集」という。）」は、兵庫県県土整備部が事業を実施する土木構造物の標準化、規格化を図り、土木工事の設計、積算、施工等における業務の簡素化及びコスト縮減を図るために定めたものである。

## 2 取り扱い

1. 「図集」は、兵庫県県土整備部の発注機関、兵庫県県土整備部発注の設計業務等委託の受託者、並びに兵庫県県土整備部発注の工事の受注者においてあらかじめ備え付けておくものとし、その取り扱いは次の各項によるものとする。
2. 「図集」に掲載された土木構造物を設計、積算に採用したときは、その名称、記号等を設計図書に記入するものとし、「図集」の図面は設計図書に原則添付しない。
3. 「図集」に掲載された土木構造物と「図集」に掲載されていない他の土木構造物との相互関係を明確にさせる必要があるとき及びその他必要と認めるときは、図面を設計図書に添付するものとする。
4. 「図集」に掲載されたコンクリート2次製品の寸法については、標準的なものを示したものであり、特定の製品を指定するものではない。  
また、「図集」に掲載されていないコンクリート二次製品の施工承諾願いを受注者が提出した場合は、発注機関が形状・規格・必要な強度等を確認し、認めたときに限り使用できる。

## 3 参考図について

1. 「図集」に掲載された参考図の使用にあたっては、主管事業課と協議すること。

## 4 注意事項

1. 各々の土木構造物について、設計上の注意事項及び施工上の注意事項を記載しているので、熟読のうえ誤りのないように使用すること。

## 5 適用

1. 「図集」は平成25年12月1日以降に兵庫県県土整備部が発注する設計業務等委託に適用する。
2. 「図集」が現場条件等により設計に使用できない場合は「土木構造物標準設計 建設省制定」及び「コンクリート二次製品 標準図集(案) 平成12年4月 近畿地方整備局」を参考とする。

## 6 改訂等

1. 法令又は設計基準の改定等により「図集」を改訂するときは発注機関に通知する。通知を受けた発注機関は「図集」を加除修正のうえ整理一覧表に記録すること。
2. 受託者又は受注者が兵庫県県土整備部発注の設計業務委託又は工事に着手するときは、必ず兵庫県ホームページ等にて改訂等について確認すること。

小型構造物標準図集 加除修正 整理一覧表

部分改訂通知(日付及び文書番号)	適用基準日	整理日
当初 平成25年11月20日付け 技企第1281号	平成25年12月1日	平成 年 月 日
第1回 平成 年 月 日付け 技企第 号	平成 年 月 日	平成 年 月 日
第2回 平成 年 月 日付け 技企第 号	平成 年 月 日	平成 年 月 日
第3回 平成 年 月 日付け 技企第 号	平成 年 月 日	平成 年 月 日
第4回 平成 年 月 日付け 技企第 号	平成 年 月 日	平成 年 月 日
第5回 平成 年 月 日付け 技企第 号	平成 年 月 日	平成 年 月 日
第6回 平成 年 月 日付け 技企第 号	平成 年 月 日	平成 年 月 日
第7回 平成 年 月 日付け 技企第 号	平成 年 月 日	平成 年 月 日
第8回 平成 年 月 日付け 技企第 号	平成 年 月 日	平成 年 月 日
第9回 平成 年 月 日付け 技企第 号	平成 年 月 日	平成 年 月 日
第10回 平成 年 月 日付け 技企第 号	平成 年 月 日	平成 年 月 日

第1章 擁壁工	1
1-1 設計上の注意事項	2
1-2 施工上の注意事項	10
1-3 図集使用例	10
(標準図)	
1-1 コンクリートブロック積み工	
1-1-1 コンクリートブロック積み	16
1-1-2 コンクリートブロック基礎、天端コンクリート	17
1-1-3 小口止(止壁)	18
1-1-4 小口止(隔壁)	19
1-2 現場打擁壁工	
1-2-1 現場打小型擁壁	20
1-2-2 現場打擁壁	28
1-2-3 現場打鍬止擁壁	31
第2章 側溝・水路工	32
2-1 設計上の注意事項	33
2-2 施工上の注意事項	34
2-3 街渠工及び側溝付街渠工選定フロー	35
2-4 側溝・水路の設置位置および載荷方法	36
2-5 兵庫県型浸透側溝	37
(標準図)	
2-1 街渠工	38
2-2 側溝付き街渠工	
2-2-1 側溝付き街渠	48
2-2-2 縁石一体型側溝 参考図	60
2-3 側溝工	
2-3-1 U型側溝及び側溝蓋	79
2-3-2 プレキャストU型 落ちふた式U型側溝	90
2-3-3 自由勾配側溝(門型側溝)	92
2-3-4 現場打L型側溝	93
2-4 水路工	
2-4-1 プレキャストU型水路	94
2-4-2 プレキャストU型水路(U型側溝・上ぶた式U型側溝)	95
2-5 集水枡工	
2-5-1 集水枡(車輛考慮なし)	96
2-5-2 集水枡(車輛考慮あり)	97

2-6 浸透側溝工	
2-6-1 浸透枡	98
2-6-2 浸透トレンチ	99
第3章 管渠工	100
3-1 設計上の注意事項	101
3-2 施工上の注意事項	101
(標準図)	
3-1 管渠工	104
3-2 鉄筋コンクリート台付管工	107
3-3 重圧管工	108
第4章 道路付属施設工	109
(標準図)	
4-1 ガードレール基礎工	110
4-2 歩道用防護柵基礎工	112
4-3 ガードレール基礎工・歩道用防護柵基礎工 参考図	113
4-4 照明工	116
4-5 標識工	119
4-6 区画線工	124
4-7 地先境界ブロック工	125
4-8 境界杭工	126
付属資料	
コンクリート2次製品(側溝・水路)の設計計算	127

# 第 1 章 擁 壁 工

# 第1章 擁壁工

## 1-1. 設計上の注意事項

### 1-1-1. コンクリートブロック積み工

#### 1. コンクリートブロック積み工

(1) コンクリートブロック積みは、直接自動車荷重のかかる盛土部路肩での適用は行わない。

ただし、災害復旧などで兼用護岸や既存のブロック積みを利用する場合は、直接輪荷重がかかる場合でも使用可とする。

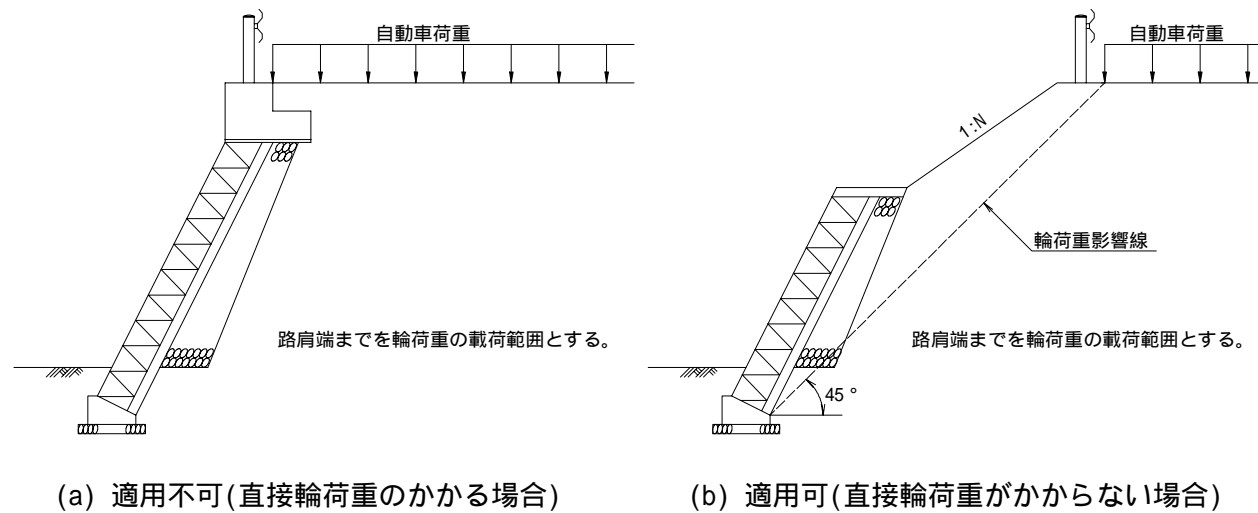
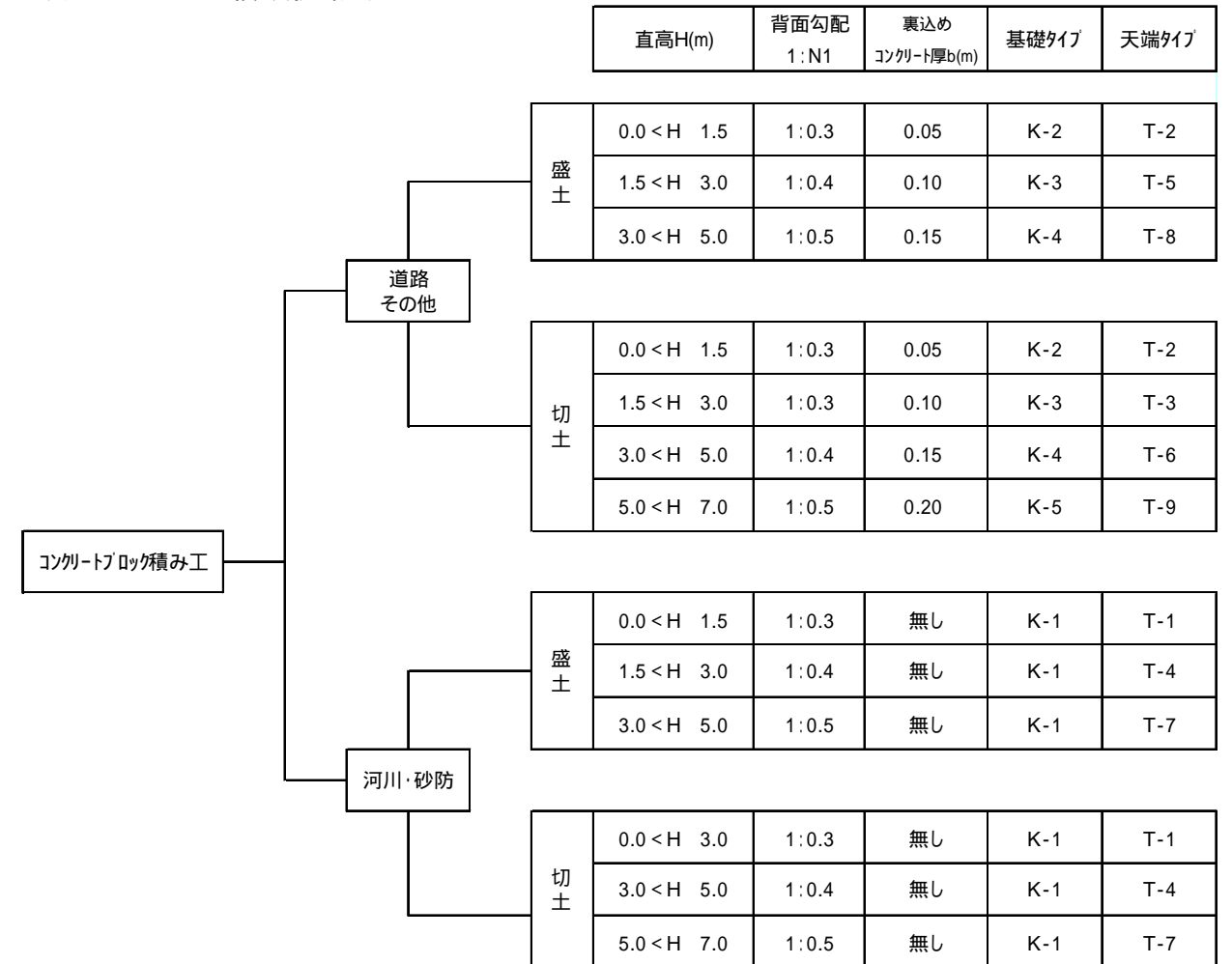


図 - 1 ブロック積み擁壁の適用基準

(2) コンクリートブロック積みは以下の表1のフローにより選定する。

表-1 ブロック積み形式選定フロー



切土・盛土の区分については、一連(延長が長い場合は隔壁間)を同一条件として取り扱い、全面積の1/2以上を占める状態により切土・盛土を分けて適用する

河川・砂防事業等の護岸工事については、原則として裏込コンクリートを施工しない。ただし、輪荷重の影響がある場合や土質条件が悪い場合は、道路その他の基準を適用する。

表-2 天端タイプ

記号	背面勾配 1:N1	裏込め コンクリート厚b(m)
T-1	0.3	無し
T-2		0.05
T-3		0.10
T-4	0.4	無し
T-5		0.10
T-6		0.15
T-7	0.5	無し
T-8		0.15
T-9		0.20

表-3 基礎タイプ

記号	裏込め コンクリート厚b(m)
K-1	無し
K-2	0.05
K-3	0.10
K-4	0.15
K-5	0.20

(3) コンクリートブロック積みの天端形状は、図 - 2 を標準とする。

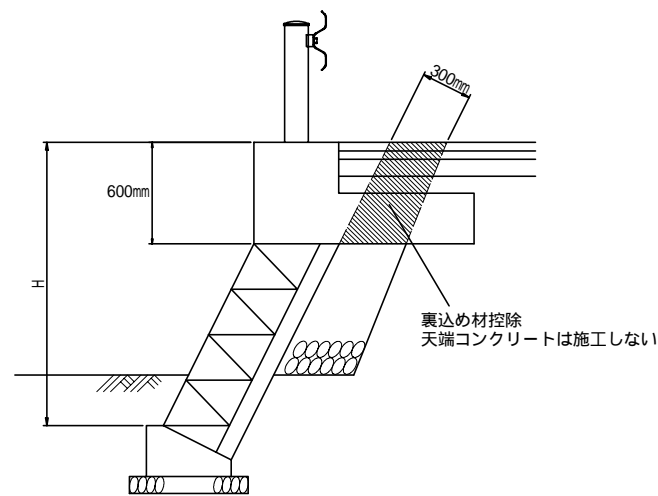
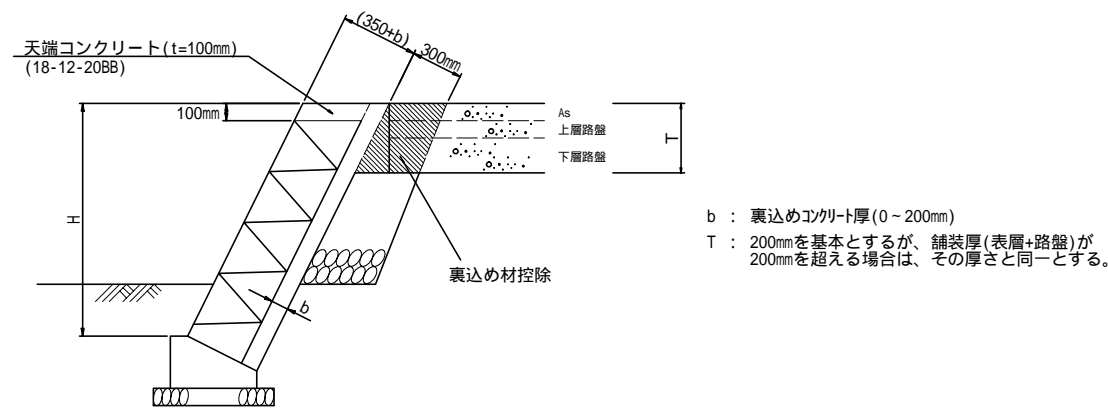
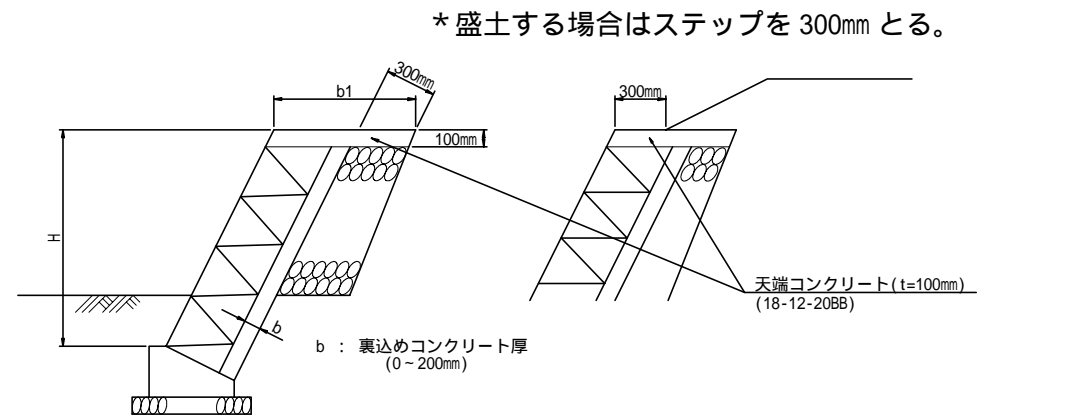


図 - 2 コンクリートブロック積みの天端形状

(4) コンクリートブロック積みの根入れ深さ  $h_1$  は、図 - 3 の通りに定める。

コンクリートブロック基礎の底面が土砂で、前面に水位がある場合は、計画河床から 1.0 m とする。ただし、現況河床が深掘れしているときは、コンクリートブロック基礎底面を現況河床以下に設置する。

コンクリートブロック基礎の底面が土砂で、前面に水位がない場合は、前面地盤高から 300mm とする。

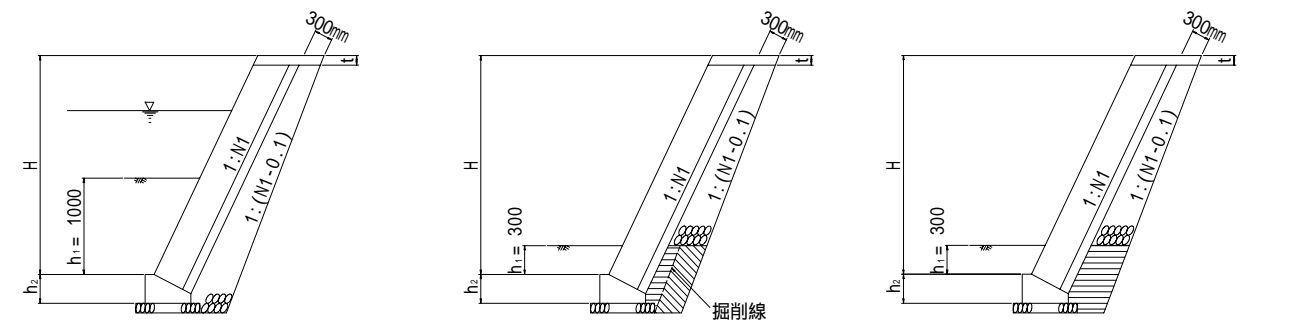
軟岩 ( ) に着岩させる場合は、岩表面から 500mm とする。

軟岩 ( ) 及び中硬岩に着岩させる場合は、岩表面から 300mm とする。ただし、砂防指定地内河川については、岩表面から 500mm とする

硬岩に着岩させる場合は、岩表面から 300mm とする。

(5) 裏込め材の天端厚さ  $C$  は 300mm とする。また裏込め材の水平幅は天端厚さ ( $N_1$  に直角) に斜率を補正して算出する。

(6) コンクリートブロック積みの裏込め材の形状は図 - 3 を標準とし、数量は表 - 4 を参照するが、着岩させる場合は別途検討すること。



裏込め材は基礎碎石の下端まで入れる。

裏込め材はブロック前面地盤高まで入れる。

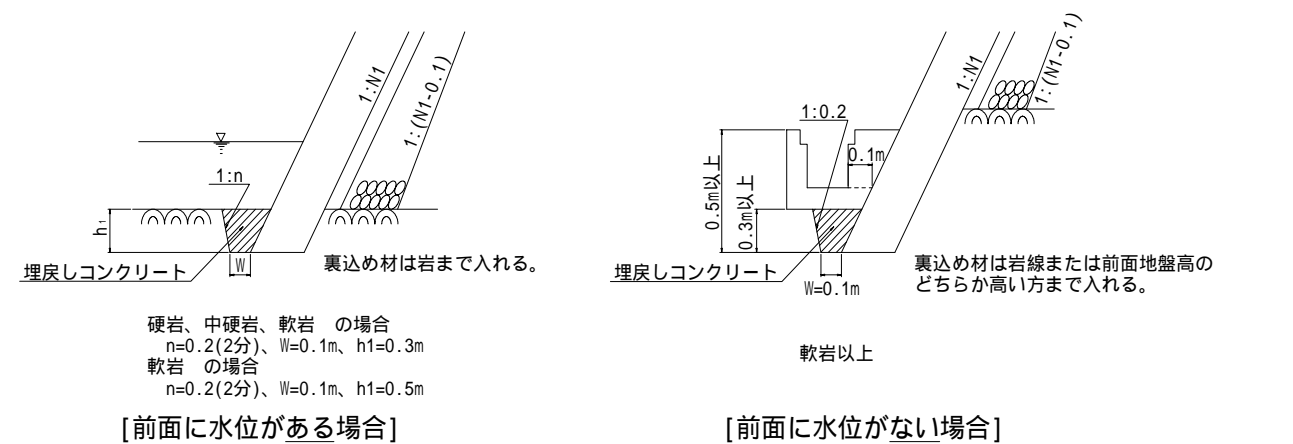
裏込め材はブロック前面地盤高まで入れる。

・切土の場合 斜線部は、地山  
横線部は、埋戻し+締固め

・盛土の場合 横線部は、盛土+締固め

(a) 前面に水位がある場合

(b) 前面に水位がない場合



硬岩、中硬岩、軟岩 の場合  
 $n=0.2(2分)$ 、 $W=0.1m$ 、 $h_1=0.3m$   
軟岩 の場合  
 $n=0.2(2分)$ 、 $W=0.1m$ 、 $h_1=0.5m$

軟岩以上

(c) 岩着させる場合

図 - 3 裏込め材の形状

- (7) 前面に水位が無い場合は、伸縮目地を 10 mごとに 1 箇所設けることを標準とする。なお、特殊な場合は、施工性等考慮のうえ 1 ブロック長を 5 mとしてもよい。
- (8) コンクリートブロック積みの施工高さが変化するとき  
前面勾配の変化のすりつけは 10 m程度で行うが、裏込めコンクリート及び裏込め材は、すりつけ区間全体にわたって安全側で施工する(図 - 4 参照)。

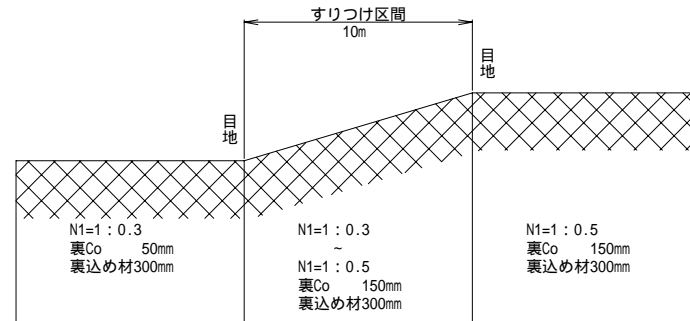


図 - 4 施工高さが変化するとき

- (9) 混合擁壁は、使用しない。
- (10) 環境に配慮した工法等については、「美しい山河を守る災害復旧基本指針」、「河川災害復旧護岸工法技術指針(案)」、「護岸の力学設計法」等に基づき設計する。

## 2. コンクリートブロック基礎、天端コンクリート

- (1) コンクリートブロック積み直高は天端コンクリートを含めて 5.0 m(切土は 7.0 m)以下とする。
- (2) 止壁、隔壁には、天端コンクリートを施工しない。
- (3) コンクリートブロック基礎は水平を基本とし、コンクリートブロック積みの天端勾配、地形勾配によっては基礎勾配  $i=5\%$  を限度とし、施工性、経済性を考慮して決定するものとする。
- (4) 軟岩( )以上ではコンクリートブロック基礎は設けない。
- (5) 前面に水田等が位置し、基礎砕石からの漏水が懸念されるような遮水性を必要とする箇所には、基礎砕石に替えて均しコンクリート( $t=10\text{ cm}$ )を使用する。

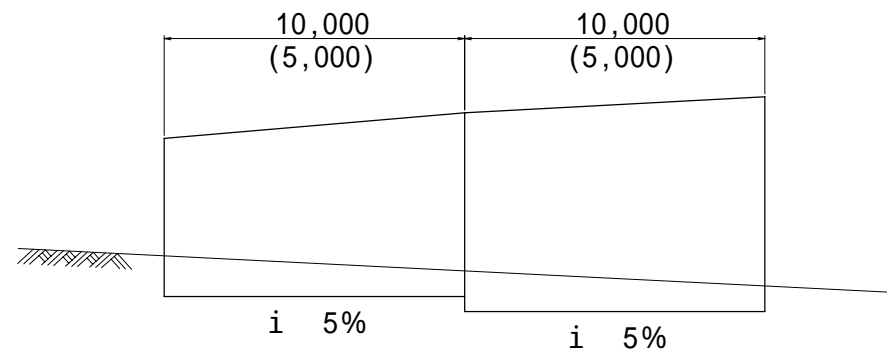
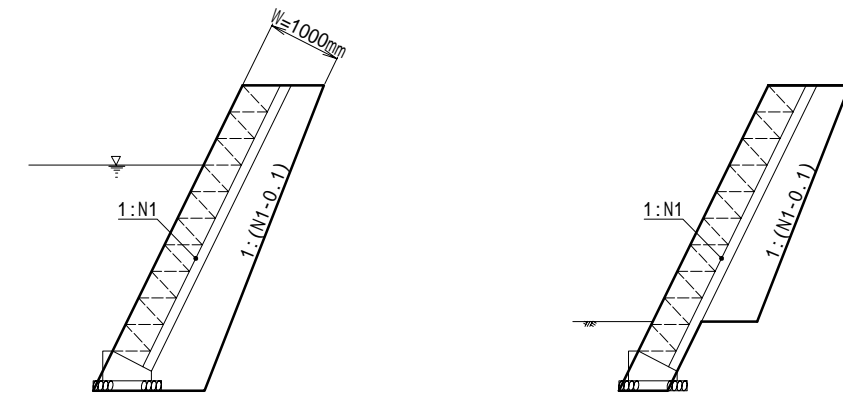


図 - 5 基礎勾配とブロック長

## 3. 小口止(止壁)

- (1) 前面に水位がある場合は厚さ  $T$  を 500 mm、天端幅  $W$  を 1,000mm とし、コンクリートブロック基礎底面が土砂のときは、コンクリートブロック基礎の基礎材下端まで、着岩させるときはコンクリートブロック積み底面及び裏込め材底面までの形状とする。
- (2) 前面に水位がない場合は厚さ  $T$  を 300 mm とし、裏込材の形状に合わせる。



(a) 全面に水位がある場合

(b) 全面に水位がない場合

図 - 6 小口止(止壁)





1-1-2. 現場打擁壁工

1. 現場打擁壁工の設計条件

- (1) 「図集」を適用するにあたっての設計条件および土質条件は、表 - 5、表 - 6 とする。
- (2) 滑動摩擦係数  $\mu$  の値は 0.6 とするが、これにより難しい場合は、「道路土工 擁壁工指針」等を参考に別途検討する。
- (3) 地盤の許容支持力度は  $200\text{kN/m}^2$  以上で直接基礎とするが、これにより難しい場合は別途検討する。
- (4) 擁壁の直接基礎の根入れ深さは、地表面から支持地盤までの深さとし、原則として 500 mm 以上は確保するものとする。また、中位の砂質地盤 (N 値 20 ~ 30) において高さ 2.5 m 以上の現場打擁壁を設ける場合には、擁壁高さの 0.2 倍以上の十分な根入れ深さを確保するのが望ましい。上記によりがたい場合は、「道路土工 擁壁工指針」等を参考に別途設計する必要がある。
- (5) 基礎材については、再生切込砕石を標準とする。
- (6) 遮水性を必要とする箇所で均しコンクリートを基礎材として用いる場合は、上記(2)の条件を適用する。

2. タイプの選定

- (1) 現場打小型擁壁は、擁壁高さが 2.0 m 以下で歩道に面した場所、のり尻擁壁および境界壁等に利用する。この際、擁壁背面の盛土水平部分に載荷重  $q = 3.5\text{kN/m}^2$  (群集荷重) を考慮している場合と、考慮していない場合がある。
- (2) 現場打ち擁壁は、直接輪荷重  $q = 10\text{kN/m}^2$  の影響を考慮する場合に利用する(図 - 9)。
- (3) 現場打小型擁壁および現場打擁壁は、図 - 10 . 図面検索と利用の流れ、図 - 11 . タイプ選定フローにより、表 - 7 から選定する。なお、前面勾配、擁壁高さ、滑動摩擦係数、裏込め土等、「図集」によりがたい場合には、「土木構造物標準設計 建設省」を参照のこと。また、高さが 5.0 m を越える場合等は、経済性等勘案の上、安定計算により工法を決定するものとする。
- (4) 中間の設計条件に対しては、直近上位のものを使用する。
- (5) 高さ比 1 を越える場合、全盛土高 ( $h + H$ ) が 15 m 程度以下までは高さ比 1 の条件を使用してもよい。
- (6) 高さが変化する場合で、擁壁延長方向に連続施工する場合は、背面の型枠のねじれを防ぐため現場における最大高さを基準として選定する。なお、鉛直方向に伸縮目地を入れ擁壁背面勾配を変化させる場合はこの限りでない。
- (7) 1 ブロックにおいて背面の盛土高さが変化する場合、その盛土高さの範囲で利用できる形状寸法の最大のものを選定する。
- (8) 法尻に現場打鉄止擁壁を設けるときは、小段 (泥上げ) がある場合 K101 型を、小段がない場合 K102 型を使用する。

3. その他

- (1) 現場打擁壁工の 1 ブロック長は 10 m を標準とする。なお、特殊な場合は、施工性等考慮のうえ 1 ブロック長を 5 m としてもよい。(図 - 7)

- (2) 伸縮目地は、目地材のみを用いた目地構造を標準とする。(図 - 8 (b))

なお、壁体の一部が水路、または、常に浸水をうけており、擁壁背面への漏えいを防ぐ必要のあるとき、または、背面からの湧水や浸透水が、目地を通して流出すると考えられる場合は、伸縮目地に止水板を併用する構造(図 - 8 (a))とする。

- (3) 収縮目地(施工目地)は、コンクリート表面に深さ約 1.5cm 切みぞを付けた目地構造を標準とする。(図 - 8 (c))

また、温度変化や乾燥収縮によりひび割れが生じやすい箇所については、ひび割れ誘発目地等による対策の検討を行うものとする。

- (4) 現場打擁壁前面に歩道などがある場所で前面勾配 0.0 を利用する場合は、圧迫感緩和のため前面勾配に 1 : 0.02 の傾きを設ける。このとき現場打擁壁の断面形状は、背面勾配を 0.02 減じて底幅を同じとする。なお、安定計算等の必要はない。

- (5) 現場打擁壁の基礎は水平を基本とし、擁壁の天端勾配、地形勾配によっては基礎勾配  $i = 5\%$  を限度とし、施工性、経済性を考慮して決定するものとする。(図 - 7)

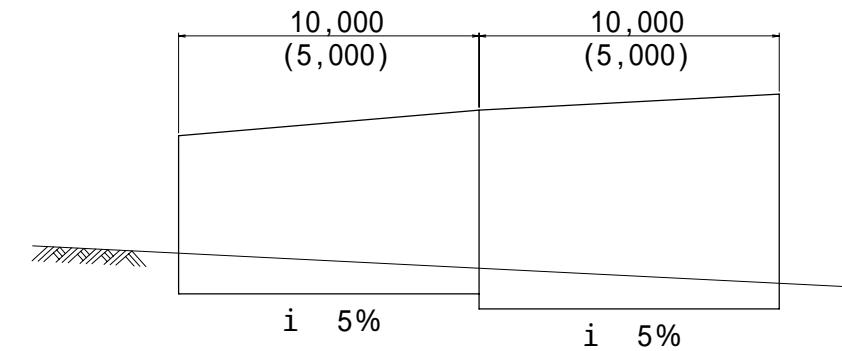
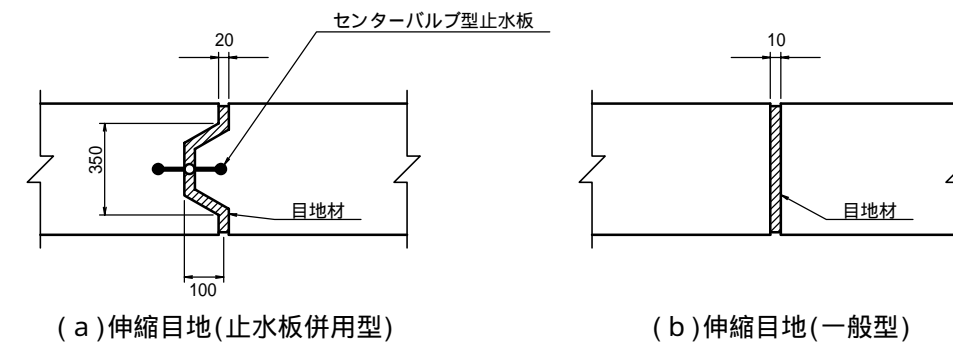
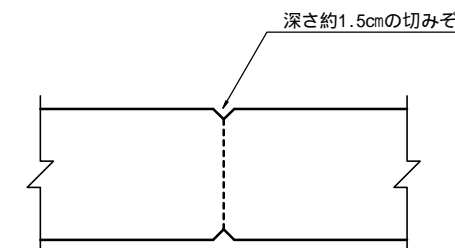


図 - 7 基礎勾配とブロック長



(a) 伸縮目地(止水板併用型)

(b) 伸縮目地(一般型)



(c) 収縮目地(施工目地)

目地の標準間隔		
種 別	伸縮目地	収縮目地 (施工目地)
無筋コンクリート擁壁	10.0m	5.0m

図 - 8 伸縮目地と収縮目地の構造

表 - 5 設計条件

設計条件	現場打小型擁壁	現場打擁壁
コンクリート単重	23kN/m <sup>3</sup>	23kN/m <sup>3</sup>
載荷重	0.0または3.5kN/m <sup>2</sup>	10kN/m <sup>2</sup>
擁壁高	0.5~2.0 m	1.0~3.0 m
前面勾配	0.0または0.2	0.0
許容支持力度	200kN/m <sup>2</sup>	200kN/m <sup>2</sup>
滑動摩擦係数	0.6	0.6

表 - 6 土質条件

裏込め土の種類	小型構造物図集での呼称	せん断抵抗角 (度)	単位体積重量 (kN/m <sup>3</sup> )
礫質土	C 1	35	20
砂質土	C 2	30	19

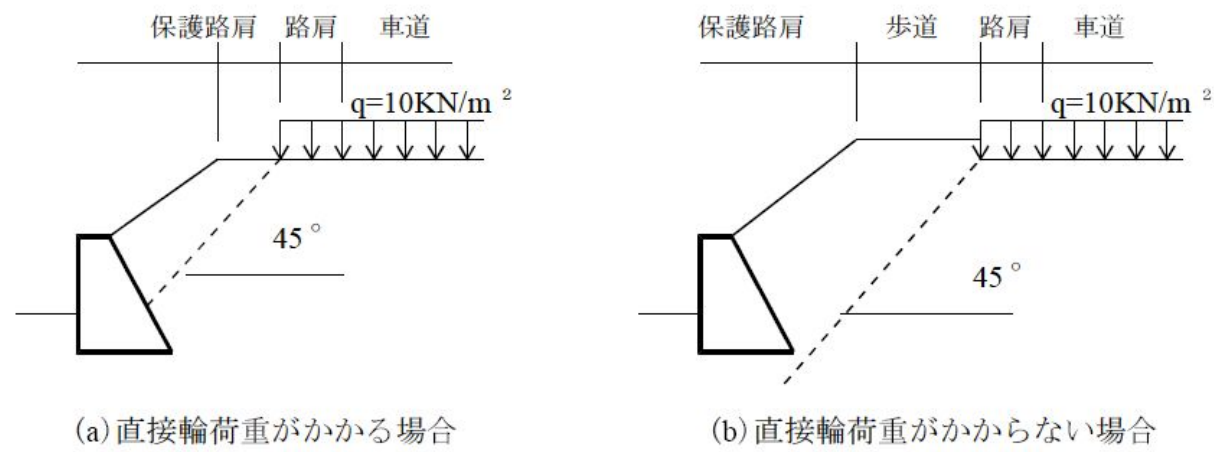
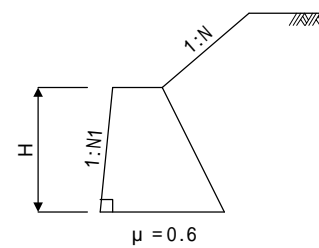
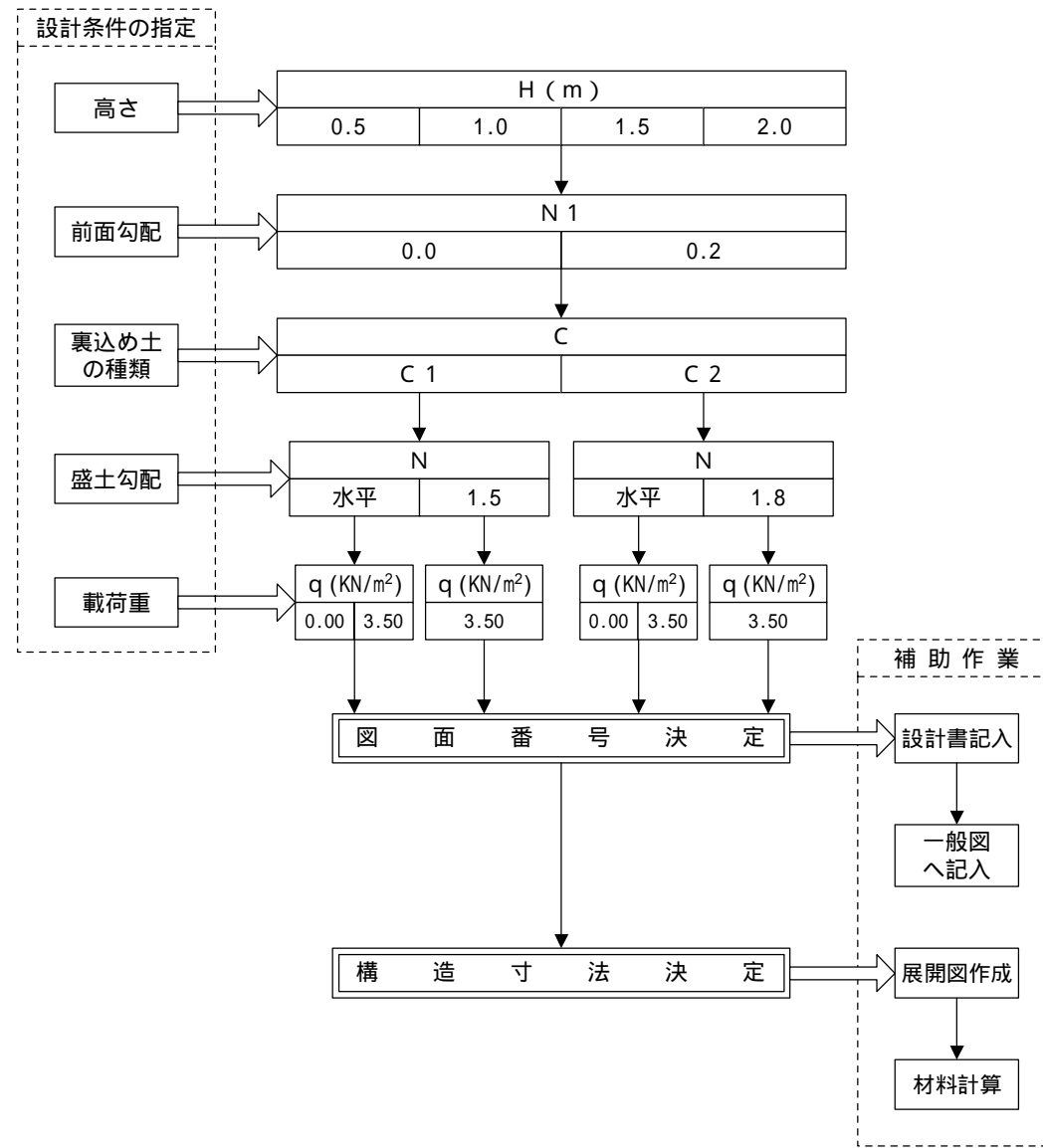


図 - 9 輪荷重の考え方

(1) 現場打小型擁壁



(2) 現場打擁壁

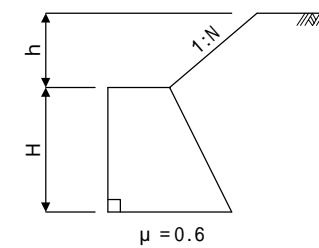
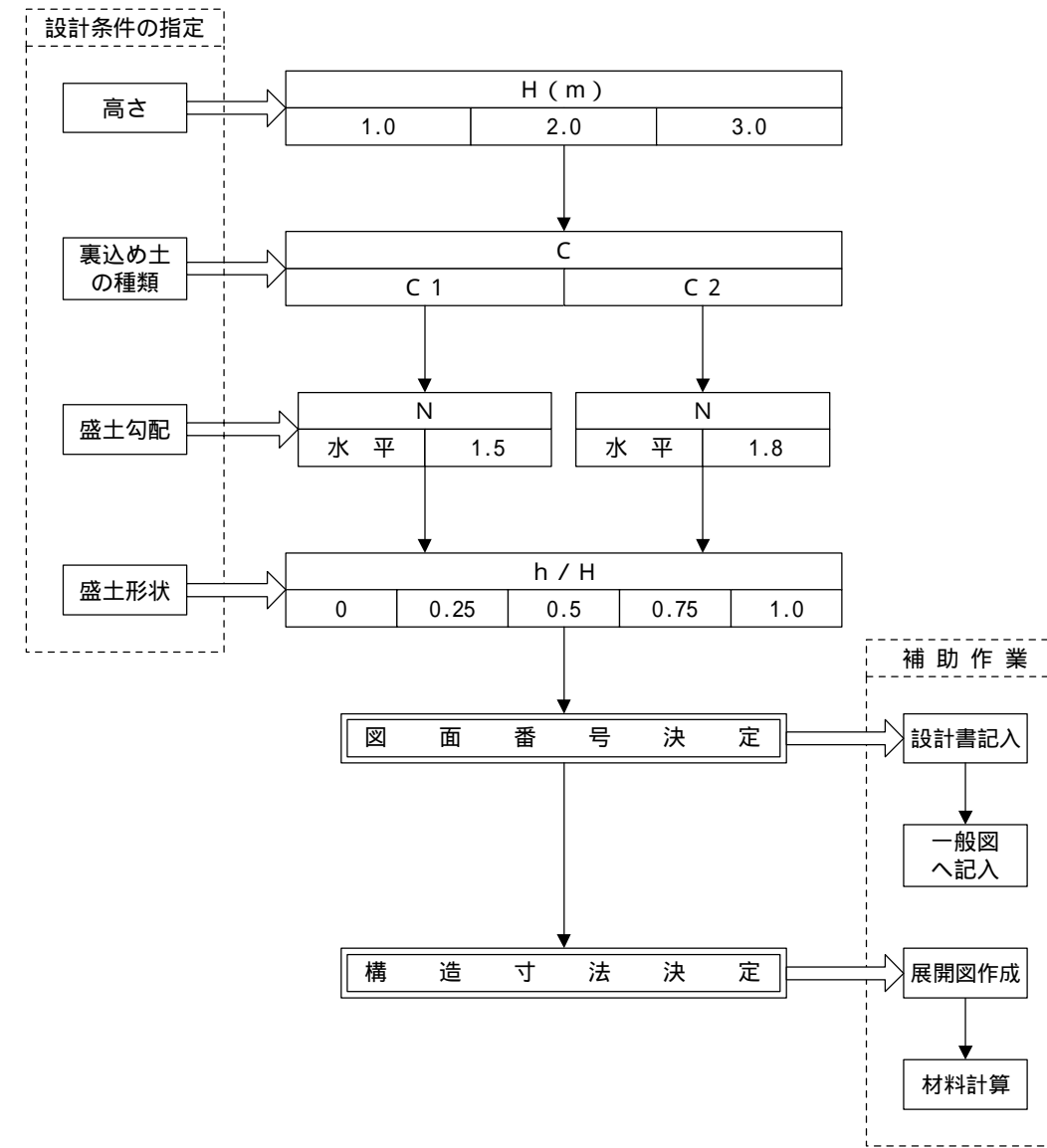


図 - 10 現場打小型擁壁および現場打擁壁の図面の検索と利用の流れ

表 - 7 現場打小型擁壁および現場打擁壁図面番号索引表

(1) 現場打小型擁壁図面番号索引表

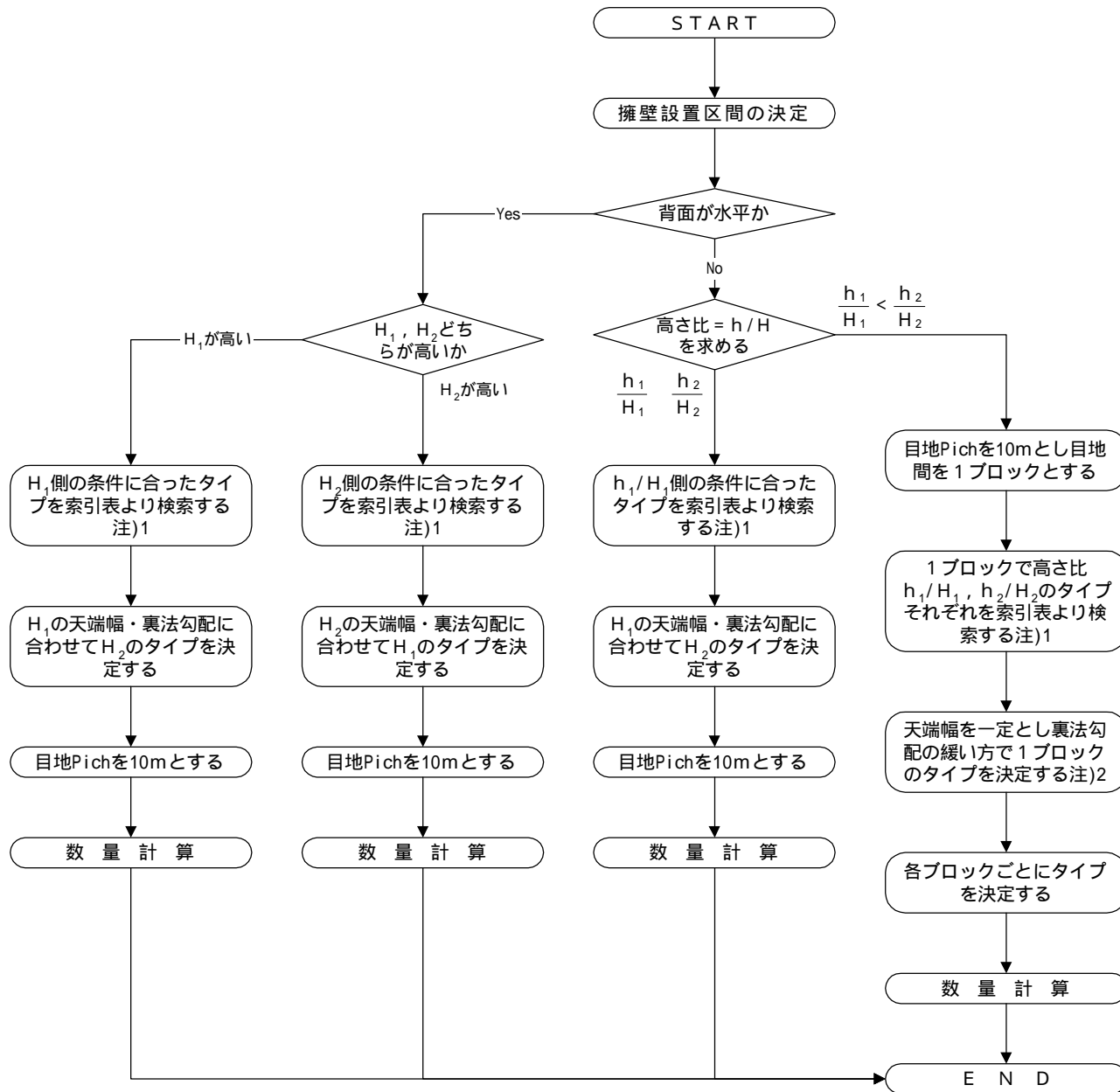
擁壁高 H(m)	幅員勾配 N1	背 面 勾 配	B(m)	滑動摩擦係数 $\mu$	$\mu = 0.6$					
					C 1			C 2		
					水平	1:1.5	1:1.8	水平	1:1.5	1:1.8
					0.00	3.50	3.50	0.00	3.50	3.50
0.50	0.0	18	0.30	SGW1						
			0.35		SGW2					
			0.40							SGW3
0.50	0.2	22	0.25	SGW4	SGW4			SGW4		
			0.30						SGW5	
			0.35					SGW6		
1.00	0.0	19	0.45							SGW8
			0.65	SGW16	SGW16					
			0.70					SGW17	SGW17	SGW17
1.00	0.2	23	0.80							SGW19
			0.40	SGW20	SGW20					
			0.55							SGW22
1.50	0.0	20	0.75							SGW26
			0.85							
			0.95	SGW40	SGW40					
1.50	0.2	24	1.00							
			1.05							
			1.15							
2.00	0.0	21	1.30	SGW68	SGW68					
			1.40							
			1.60							
2.00	0.2	25	0.70	SGW72						
			0.80		SGW73					
			0.90							
2.00	0.2	25	1.00							SGW75
			1.50							
			1.70							

(2) 現場打擁壁図面番号索引表

擁壁高 H(m)	幅員勾配 N1	背 面 勾 配	B(m)	滑動摩擦係数 $\mu$	$\mu = 0.6$									
					C 1					C 2				
					水平	1:1.5	1:1.8	水平	1:1.5	1:1.8				
					0.00	0.25	0.50	0.75	1.00	0.00	0.25	0.50	0.75	1.00
1.00	0.0	26	0.60	GW1	GW1									
			0.70											
			0.80											
2.00	0.0	27	1.40	GW15	GW15	GW15	GW15	GW15	GW15	GW15	GW15	GW15	GW15	GW15
			1.60											
			2.00	GW35	GW35	GW35	GW35							
3.00	0.0	28	2.20											
			2.40											
			2.40											

(注)

- SGW68 : 内の番号は断面形状に対する構造図番号を表す。
- ☒ : 標準設計の適用範囲外であることを表す。



注1. 中間の設計条件に対しては、直近上位のものを使用する。

注2.  $H_1$ ,  $H_2$ の天端幅がそれぞれ異なる場合は、天端幅が広い方を採用する。

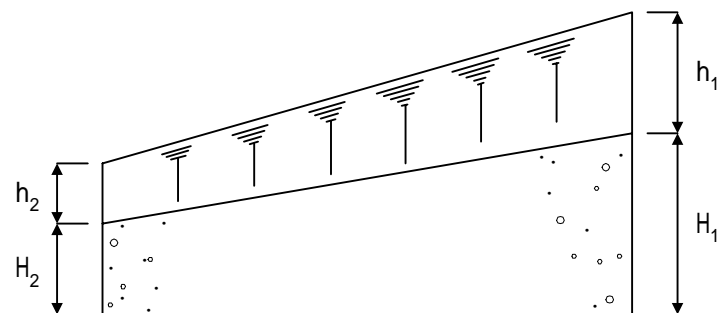


図 - 1 1 現場打小型擁壁および現場打擁壁のタイプ選定フロー

1-2. 施工上の注意事項

1-2-1 コンクリートブロック積み工

1. コンクリートブロック積み工

- (1) 前面に水位が無い場合は、伸縮目地を 10 mごとに 1 箇所設けることを標準とする。
- (2) 水抜パイプは、道路その他工事では VP 75、河川・砂防工事では VU 75 を使用し、前面に水位がある場合で堤内地が堤防天端よりも高いとき又は前面に水位がない場合に 2 m<sup>2</sup>に 1 箇所程度設ける。前面に水位がある場合で堤内地が堤防天端よりも低いとき（築堤河川）には、絶対に設けないこと。

2. 小口止（止壁・隔壁）

- (1) 止壁及び隔壁は現地で製作すること。絶対に丘打ち後の据付けを行ってはならない。
- (2) 前面に水位がある場合は 30～50m に 1 基の割合で隔壁を設ける。

1-2-2 現場打擁壁工

1. 現場打擁壁共通

- (1) 施工上、コンクリートに水平打継目を設けるときには、用心鉄筋として SD345、D13 を 500 mm間隔で配置する。

1-3. 図集使用例

1-3-1 現場打小型擁壁および現場打擁壁

1. 高さがある場合における計算例

図面の検索

設計条件を表 - 8 のとおりにすれば、標準図は表 - 9 の索引表から検索すると GW36 となり、構造寸法は図 - 12 のようになる。

表 - 8 設計条件

施工場所	盛土部
擁壁高	3.00 m (一定)
裏込め土の種類	C 1 (礫質土)
盛土勾配	1.5
高さ比	1.0
前面勾配	0.00
擁壁延長	100.0 m

表 - 9 索引表

擁壁高 H(m)	縮み目地 N1	伸縮目地 N2	高さ比 h/H	高さ比 h/H				
				水平				
				0.00	0.25	0.50	0.75	1.00
3.0	0.0	28	2.00	GW35	GW35	GW35	GW35	
			2.20					GW36
			2.40					

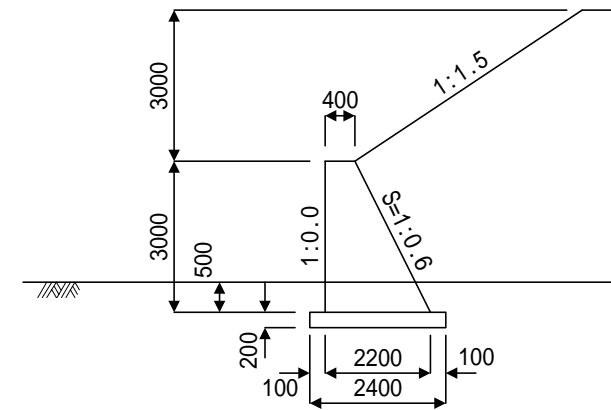


図 - 12 断面図

材料計算

高さが一定の場合 1 m 当りについては、標準図中の材料表に示す値をそのまま利用すればよい。また、伸縮目地を 10 m に 1 箇所設けるため 1 ブロック 10 m とすると材料計算は表 - 10 のようになる。

表 - 10 材料計算 (10 ブロック)

項目	規格	単位	材料	摘要
コンクリート	18-8-40BB	m <sup>3</sup>	1 ブロック当り : 3.900m <sup>3</sup> /m × 10.00 m	= 39.0m <sup>3</sup>
			10 ブロック当り : 39.0m <sup>3</sup> × 10	= 390.0m <sup>3</sup>
型 枠	無筋構造物	m <sup>2</sup>	1 ブロック当り : 6.499m <sup>2</sup> /m × 10.00 m	= 65.0m <sup>2</sup>
			10 ブロック当り : 65.0m <sup>2</sup> × 10	= 650.0m <sup>2</sup>
			端 部 型 枠 : 3.900m <sup>2</sup> /箇所 × 2 箇所	= 7.8m <sup>2</sup>
			合 計	657.8m <sup>2</sup>
基 礎 材	再生切込砕石 RC-40 (t = 0.2m)	m <sup>2</sup>	1 ブロック当り : 2.400m <sup>2</sup> /m × 10.00 m	= 24.0m <sup>2</sup>
			10 ブロック当り : 24.0m <sup>2</sup> × 10	= 240.0m <sup>2</sup>
			端 部 : 2.400m <sup>2</sup> /m × (0.1 + 0.1) m	= 0.5m <sup>2</sup>
			合 計	240.5m <sup>2</sup>
目 地 材	t = 10 mm	m <sup>2</sup>	1 箇所当り :	= 3.9m <sup>2</sup>
			10 ブロック当り : 3.9m <sup>2</sup> /箇所 × 9 箇所	= 35.1m <sup>2</sup>
水抜パイプ	道路、その他 VP 75  河川・砂防 VU 75	m	1 箇所当りパイプ長 : (3.0-0.5) × 0.6 + 0.4 = 1.900 (0.400 m + 1.900 m) / 2	= 1.150 m
			1 ブロック当り 管数 : 2.500m <sup>2</sup> /m × 10.00m / 3.0m <sup>2</sup>	= 13 箇所
			パイプ長 : 13 箇所 × 1.150 m	= 15.0 m
			10 ブロック当り : 15.0 m × 10	= 150.0 m

2. 高さが変化する場合における計算例

現場打擁壁では、基礎地盤を水平とした場合、高さの変化する条件として図 - 1 3 のような二通りが考えられる。(1)は高さ比が一定あるいは高さの低くなる方向にしたがって高さ比( h / H )が小さくなる場合で、(2)は高さの低くなる方向にしたがって高さ比が大きくなる場合である。(1)の場合には高さH<sub>1</sub>に対する構造寸法のものを使用し、高さH<sub>2</sub>まですりつければよい。また、(2)の場合にはH<sub>1</sub>、H<sub>2</sub>それぞれの高さに対する構造寸法のものと比較して背面勾配を緩い方に合わせる。

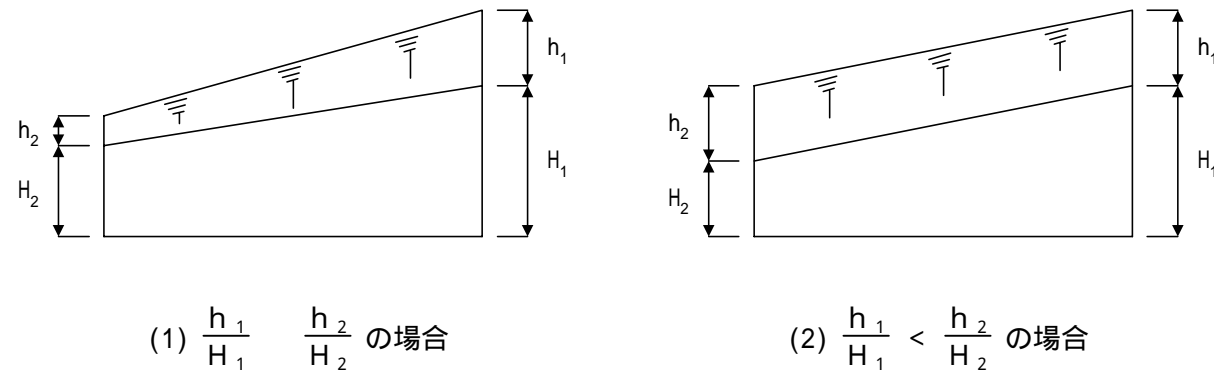


図 - 1 3 現場打擁壁の高さが変化する場合

(1)高さ比が一定あるいは高さの低くなる方向にしたがって高さ比( h<sub>i</sub>/H<sub>i</sub> )が小さくなる場合

図面の検索

図 - 1 4 に示す区間に現場打擁壁を設ける場合、設計条件を表 - 1 1 のとおりとすれば、標準図は以下のように検索でき、構造寸法は図 - 1 5 のようになる。

本例の場合、高さ 3.0 m に対する構造寸法を使用し、擁壁の下部を随時切断することによって高さ 1.0 m まですりつける。

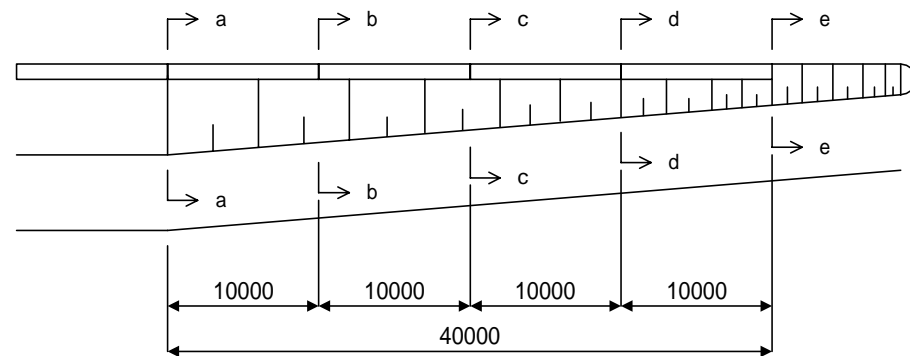


図 - 1 4 一般図

表 - 1 1 設計条件

擁壁高	1.00m ~ 3.00m
裏込め土の種類	C 1 (礫質土)
盛土勾配	1.5
高さ比	0.5
前面勾配	0.00
擁壁延長	40.0 m

表 - 1 2 の索引表から設計条件の擁壁高、裏込め土の種類、盛土勾配、高さ比に該当する断面形状番号を決定する。

表 - 1 2 索引表

擁壁高 H(m)	前面勾配 N1	背面勾配 N2	高さ比 h/H	滑動摩擦係数 μ				
				裏込め土の種類				
				盛土勾配 N				
				水平	1 : 1.5			
3.00	0.0	28	2.00	GW35	GW35	GW35	GW35	
			2.20					GW36
			2.40					

断面形状番号は GW35 となる。

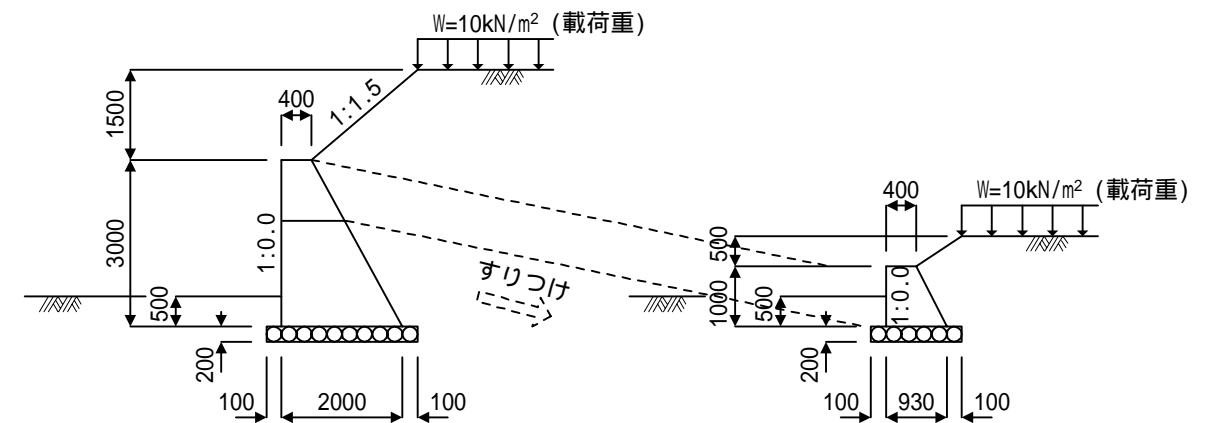


図 - 1 5 断面図

材料計算

伸縮目地を 10 m に 1 箇所設けるため 1 ブロック 10 m とし、材料数量は各ブロックについて平均して求める。

表 - 13 材料計算

項目	規格	単位	材料	摘要	項目	規格	単位	材料	摘要
コンクリート	18-8-40BB	m <sup>3</sup>	ブロック 1 m 当り : V a = 3.600m <sup>3</sup> /m : V b = 2.663m <sup>3</sup> /m ブロック当り : (3.600 + 2.663) / 2 × 10.00 m = 31.3m <sup>3</sup>		基礎材	再生切込砕石 RC-40 (t=0.2m)	m <sup>2</sup>	ブロック 1 m 当り : A a = 2.200m <sup>2</sup> /m : A b = 1.930m <sup>2</sup> /m ブロック当り : (2.200 + 1.930) / 2 × 10.00 m = 20.7m <sup>2</sup>	
			ブロック 1 m 当り : V b = 2.663m <sup>3</sup> /m : V c = 1.870m <sup>3</sup> /m ブロック当り : (2.663 + 1.870) / 2 × 10.00 m = 22.7m <sup>3</sup>					ブロック 1 m 当り : A b = 1.930m <sup>2</sup> /m : A c = 1.670m <sup>2</sup> /m ブロック当り : (1.930 + 1.670) / 2 × 10.00 m = 18.0m <sup>2</sup>	
			ブロック 1 m 当り : V c = 1.870m <sup>3</sup> /m : V d = 1.200m <sup>3</sup> /m ブロック当り : (1.870 + 1.200) / 2 × 10.00 m = 15.4m <sup>3</sup>					ブロック 1 m 当り : A c = 1.670m <sup>2</sup> /m : A d = 1.400m <sup>2</sup> /m ブロック当り : (1.670 + 1.400) / 2 × 10.00 m = 15.4m <sup>2</sup>	
			ブロック 1 m 当り : V d = 1.200m <sup>3</sup> /m : V e = 0.665m <sup>3</sup> /m ブロック当り : (1.200 + 0.665) / 2 × 10.00 m = 9.3m <sup>3</sup>					ブロック 1 m 当り : A d = 1.400m <sup>2</sup> /m : A e = 1.130m <sup>2</sup> /m ブロック当り : (1.400 + 1.130) / 2 × 10.00 m = 12.7m <sup>2</sup>	
			合計 = 78.7m <sup>3</sup>					端部 : 2.200m <sup>2</sup> /m × 0.10 m = 0.2m <sup>2</sup> 端部 : 1.130m <sup>2</sup> /m × 0.10 m = 0.1m <sup>2</sup> 合計 = 67.1m <sup>2</sup>	
型 枠	無筋構造物	m <sup>2</sup>	ブロック 1 m 当り : A a = 6.400m <sup>2</sup> /m : A b = 5.332m <sup>2</sup> /m ブロック当り : (6.400 + 5.332) / 2 × 10.00 m = 58.7m <sup>2</sup>		目地材	t = 10 mm	m <sup>2</sup>	~ ブロック : (0.400 m + 1.733 m) / 2 × 2.50 m = 2.7m <sup>2</sup> ~ ブロック : (0.400 m + 1.467 m) / 2 × 2.00 m = 1.9m <sup>2</sup> ~ ブロック : (0.400 m + 1.200 m) / 2 × 1.50 m = 1.2m <sup>2</sup> 合計 = 5.8m <sup>2</sup>	
			ブロック 1 m 当り : A b = 5.332m <sup>2</sup> /m : A c = 4.268m <sup>2</sup> /m ブロック当り : (5.332 + 4.268) / 2 × 10.00 m = 48.0m <sup>2</sup>					1 箇所当りハ° 長 : (3.0-0.5) × 0.533 + 0.4 = 1.733 m (1.0-0.5) × 0.533 + 0.4 = 0.667 m (0.400m + 1.733m + 0.400m + 0.667m) / 4 = 0.800 m 延長当り箇所数 : (2.500m <sup>2</sup> /m + 0.500m <sup>2</sup> /m) / 2 × 40.00m / 2.0m <sup>2</sup> = 30 箇所 延長当りパイプ長 : 30 箇所 × 0.800 m = 24.0 m	
			ブロック 1 m 当り : A c = 4.268m <sup>2</sup> /m : A d = 3.200m <sup>2</sup> /m ブロック当り : (4.268 + 3.200) / 2 × 10.00 m = 37.3m <sup>2</sup>						
			ブロック 1 m 当り : A d = 3.200m <sup>2</sup> /m : A e = 2.132m <sup>2</sup> /m ブロック当り : (3.200 + 2.132) / 2 × 10.00 m = 26.7m <sup>2</sup> 端部型枠 : 3.600m <sup>2</sup> + 0.665m <sup>2</sup> = 4.3m <sup>2</sup>						
			合計 = 175.0m <sup>2</sup>						2.0m <sup>2</sup> に 1 箇所 設ける

(2) 高さの低くなる方向にしたがって高さ比が大きくなる場合

図面の検索

図 - 16 に示す区間に現場打擁壁を設ける場合、設計条件を表 - 14 のとおりとすれば、標準図は以下のように検索でき、構造寸法は図 - 17 のようになる。

なお、伸縮目地を 10 m に 1 箇所設けるため、1 ブロック 10 m とする。

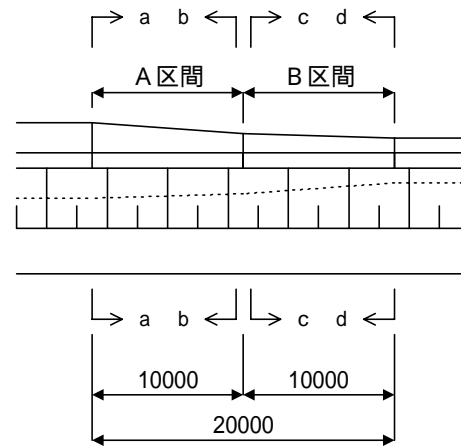


図 - 16 一般図

表 - 14 設計条件

擁壁高	1.00m~3.00m
裏込め土の種類	C1(礫質土)
盛土勾配	1.5
高さ比	1.00~0.25
前面勾配	0.00
擁壁延長	20.0 m

図 - 16 の A 区間を例にとって図面の検索方法および断面形状の決定方法について説明する。

(a) a - a および b - b 断面それぞれの設計条件を満足するものを表 - 15 の索引表により検索する。

使用図面は a - a 断面は断面形状番号 GW35、b - b 断面は断面形状番号 GW15 となり、構造寸法関係は図 - 17 に示すとおりである。

表 - 15

索引表 (a - a 断面の H = 3.0 m に対して)

擁壁高 H(m)	前面勾配 N1	高さ比 h/H	盛土勾配 B(m)	滑动摩擦係数 $\mu$	0.6				
				裏込め土の種類	C1				
3.00	0.0	28	2.00	水平	1 : 1.5				
				0.00	0.25	0.50	0.75	1.00	
				GW35	GW35	GW35	GW35	GW35	
				2.20				GW36	
			2.40						

索引表 (b - b 断面の H = 2.0 m に対して)

擁壁高 H(m)	前面勾配 N1	高さ比 h/H	盛土勾配 B(m)	滑动摩擦係数 $\mu$	0.6				
				裏込め土の種類	C1				
2.00	0.0	27	1.40	水平	1 : 1.5				
				0.00	0.25	0.50	0.75	1.00	
				GW15	GW15	GW15	GW15	GW15	
				1.60					

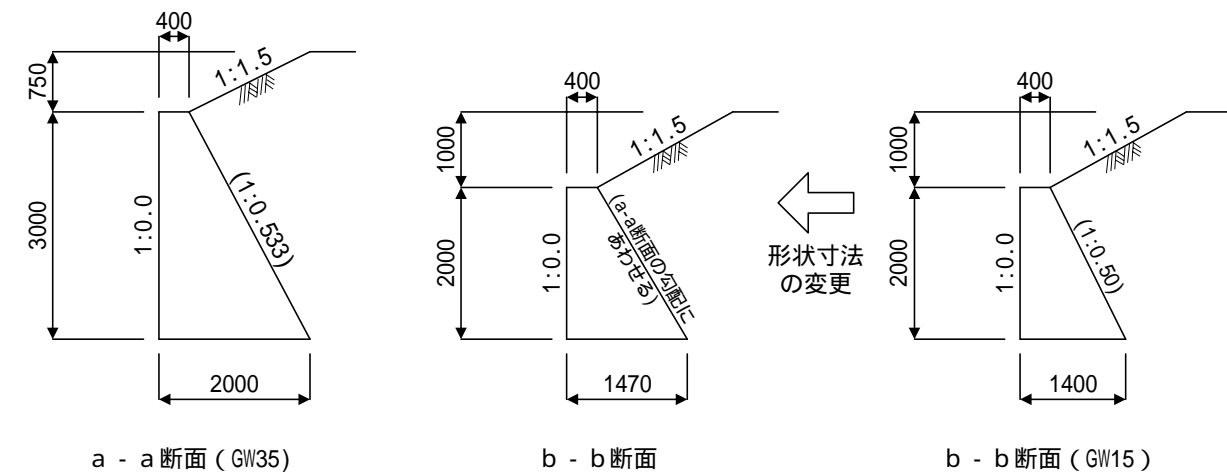


図 - 17 断面図



(b) GW35 と GW15 を比較した場合、擁壁の背面勾配がちがうため型枠のねじれが生ずる。そこで、GW35 の勾配の方が緩いので、この勾配に合わせて GW15 の断面形状を図 - 17 のように変更する。B 区間についても以上と同様な作業を行い、断面形状を決定する。図 - 18 にその結果を示す。

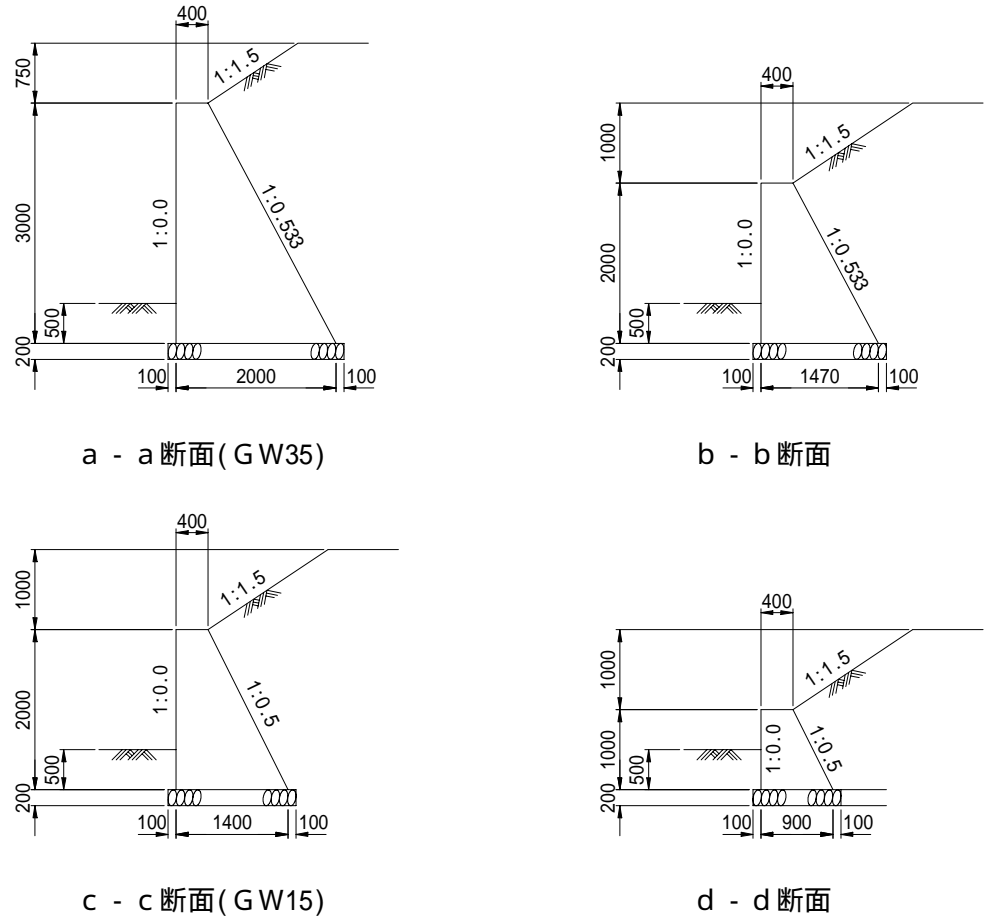


図 - 18 断面図

材料計算

材料数量は各ブロックについて平均して求める。

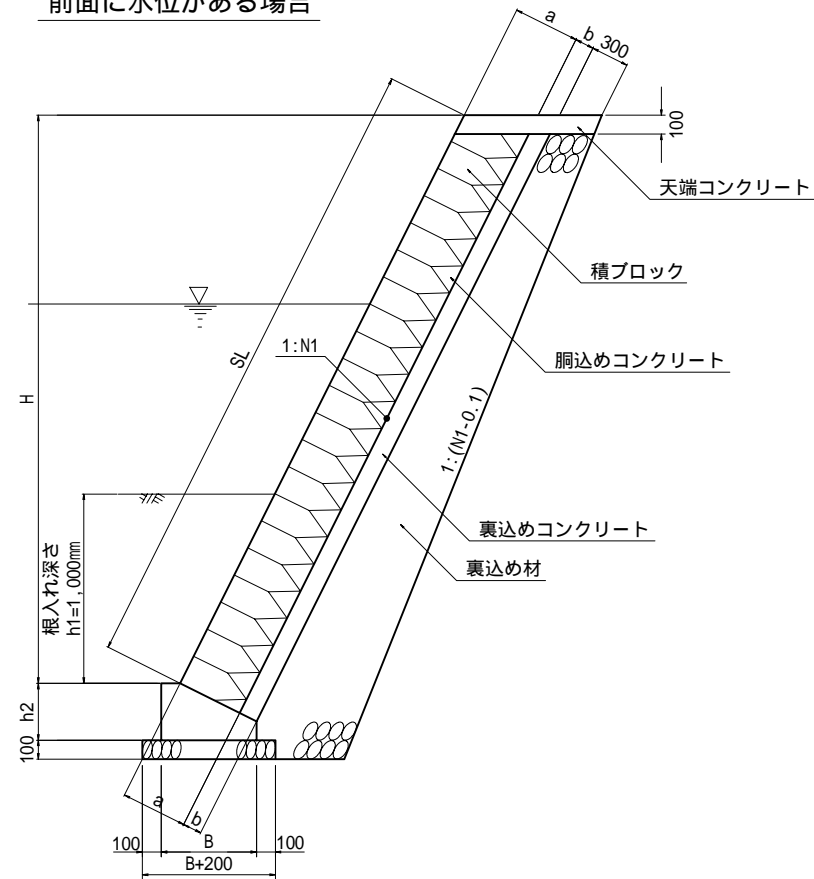
表 - 16 材 料 計 算

項目	規格	単位	材 料	摘 要
コンクリート	18-8-40BB	m <sup>3</sup>	ブロック(A区間) 1 m当り : V a = 3.600m <sup>3</sup> /m : V b = 1.870m <sup>3</sup> /m ブロック当り : (3.600 + 1.870)/2 × 10.00 m = 27.4m <sup>3</sup> ブロック(B区間) 1 m当り : V c = 1.800m <sup>3</sup> /m : V d = 0.650m <sup>3</sup> /m ブロック当り : (1.800 + 0.650)/2 × 10.00 m = 12.3m <sup>3</sup>	
			合 計 = 39.7m <sup>3</sup>	
型 枠	無筋構造物	m <sup>2</sup>	ブロック(A区間) 1 m当り : A a = 6.400m <sup>2</sup> /m : A b = 4.268m <sup>2</sup> /m ブロック当り : (6.400 + 4.268)/2 × 10.00 m = 53.3m <sup>2</sup> ブロック(B区間) 1 m当り : A c = 4.236m <sup>2</sup> /m : A d = 2.118m <sup>2</sup> /m ブロック当り : (4.236 + 2.118)/2 × 10.00 m = 31.8m <sup>2</sup> 端部型枠 : 3.600m <sup>2</sup> + 1.870m <sup>2</sup> - 1.800m <sup>2</sup> + 0.650m <sup>2</sup> = 4.3m <sup>2</sup>	
			合 計 = 89.4m <sup>2</sup>	
基 礎 材	再生切込砕石 RC-40 (t=0.2m)	m <sup>2</sup>	ブロック(A区間) 1 m当り : A a = 2.200m <sup>2</sup> /m : A b = 1.670m <sup>2</sup> /m ブロック当り : (2.200 + 1.670)/2 × 10.00 m = 19.4m <sup>2</sup> ブロック(B区間) 1 m当り : A c = 1.600m <sup>2</sup> /m : A d = 1.100m <sup>2</sup> /m ブロック当り : (1.600 + 1.100)/2 × 10.00 m = 13.5m <sup>2</sup> 端部 : 2.200m <sup>2</sup> /m × 0.10 m = 0.2m <sup>2</sup> 端部 : 1.100m <sup>2</sup> /m × 0.10 m = 0.1m <sup>2</sup>	
			合 計 = 33.2m <sup>2</sup>	
目 地 材	t = 10 mm	m <sup>2</sup>	~ ブロック : (0.400 m + 1.400 m)/2 × 2.00 m = 1.8m <sup>2</sup>	
			合 計 = 1.8m <sup>2</sup>	

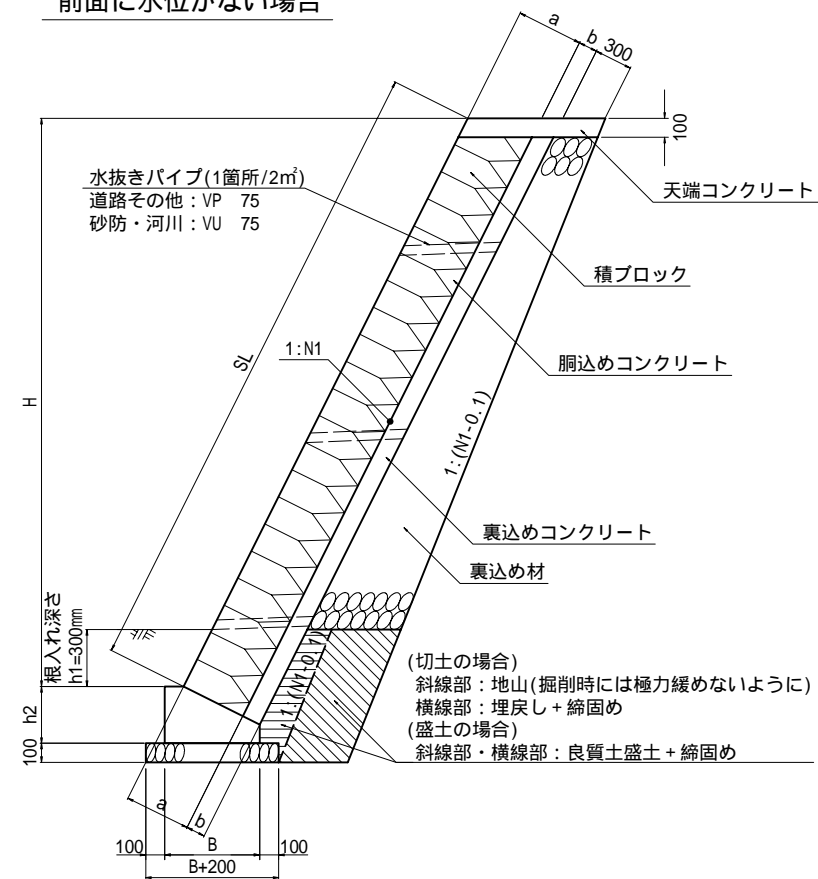
項目	規格	単位	材 料	摘 要
水 抜 び 管	道路、その他 VP 75  河川・砂防 VU 75	m	ブロック(A区間) 1ヶ所当りパイプ長 : (3.0-0.5) × 0.533 + 0.4 = 1.733 (2.0-0.5) × 0.533 + 0.4 = 1.200 (0.400m + 1.733m + 0.400m + 1.200m)/4 = 0.933 m ブロック長当り箇所数 : (2.500m <sup>2</sup> /m + 1.500m <sup>2</sup> /m)/2 × 10.00m/2.0m <sup>2</sup> = 10箇所 ブロック当りパイプ長 : 10箇所 × 0.933 m = 9.3 m ブロック(B区間) 1ヶ所当りパイプ長 : (2.0-0.5) × 0.500 + 0.4 = 1.150 (1.0-0.5) × 0.500 + 0.4 = 0.650 (0.400m + 1.150m + 0.400m + 0.650m)/4 = 0.650 m ブロック長当り箇所数 : (1.500m <sup>2</sup> /m + 0.500m <sup>2</sup> /m)/2 × 10.00m/2.0m <sup>2</sup> = 5箇所 ブロック当りパイプ長 : 5箇所 × 0.650 m = 3.3 m	2.0m <sup>2</sup> に1箇所 設ける
			合 計 = 12.6 m	

# コンクリートブロック積み

前面に水位がある場合



前面に水位がない場合



寸法及び材料表

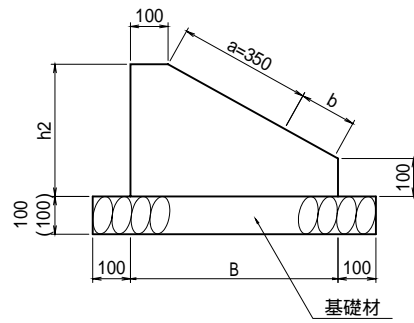
背面	直高 H (m)	控長 a (mm)	裏込め コンクリート厚さ b (mm)	コンクリート ブロック基礎高 h2 (mm)	法長 SL (mm)		
					N1 (前面勾配)		
					1 : 0.3	1 : 0.4	1 : 0.5
盛土	1.00	350	50	280	1,044	(1,077)	(1,118)
	1.50	350	50	280	1,566	(1,616)	(1,677)
	2.00	350	100	300	-	2,154	(2,236)
	2.50	350	100	300	-	2,693	(2,795)
	3.00	350	100	300	-	3,231	(3,354)
	3.50	350	150	350	-	-	3,913
	4.00	350	150	350	-	-	4,472
	4.50	350	150	350	-	-	5,031
5.00	350	150	350	-	-	5,590	
切土	1.00	350	50	280	1,044	(1,077)	(1,118)
	1.50	350	50	280	1,566	(1,616)	(1,677)
	2.00	350	100	300	2,088	(2,154)	(2,236)
	2.50	350	100	300	2,610	(2,693)	(2,795)
	3.00	350	100	300	3,132	(3,231)	(3,354)
	3.50	350	150	350	-	3,770	(3,913)
	4.00	350	150	350	-	4,308	(4,472)
	4.50	350	150	350	-	4,847	(5,031)
	5.00	350	150	350	-	5,385	(5,590)
	5.50	350	200	400	-	-	6,149
6.00	350	200	400	-	-	6,708	
6.50	350	200	400	-	-	7,267	
7.00	350	200	400	-	-	7,826	

注1. 河川・砂防事業等の護岸工事については、原則として裏込めコンクリートを施工しない。  
 この場合、左表の「裏込めコンクリート厚さ」は全てb=0mmとなり、「コンクリートブロック基礎高」も全てh2=250mmとなる。  
 ただし、輪荷重の影響がある場合や土質条件が悪い場合は、道路その他の基準を適用する。  
 2. ( )内はすりつけ区間に使用する。

コンクリートブロック積み	
記号	——
図面番号	1-1-1
兵 庫 県	

# コンクリートブロック基礎 天端コンクリート

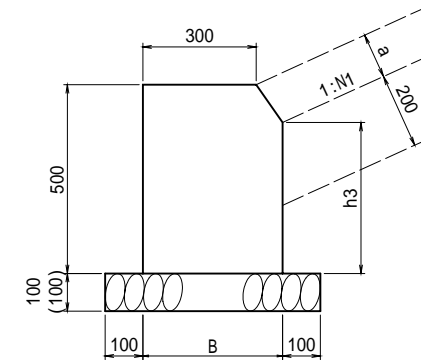
コンクリートブロック基礎 K型 (積ブロック用)



寸法及び材料表

記号	b(mm)	寸法表(mm)		材料表 (10m当たり)					摘要
		h2	B	コンクリート(m <sup>3</sup> )	型枠(m <sup>2</sup> )	基礎材			
						基礎砕石(m <sup>3</sup> )	均しコンクリート(m <sup>3</sup> )	型枠(m <sup>2</sup> )	
K-1	-	250	430	0.83	3.5	0.6	0.63	2.0	
K-2	50	280	480	1.00	3.8	0.7	0.68	2.0	
K-3	100	300	520	1.14	4.0	0.7	0.72	2.0	
K-4	150	350	550	1.36	4.5	0.8	0.75	2.0	
K-5	200	400	590	1.38	5.0	0.8	0.79	2.0	

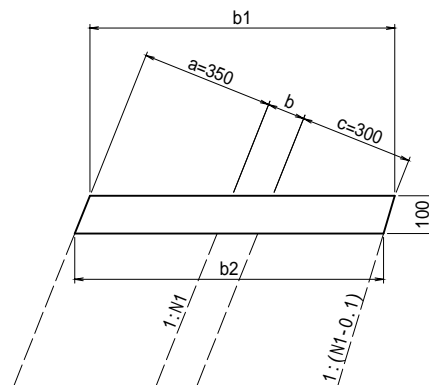
コンクリートブロック基礎 A型 (平張ブロック用)



寸法及び材料表

記号	a(mm)	寸法表(mm)			材料表 (10m当たり)					摘要
		N1	h3	B	コンクリート(m <sup>3</sup> )	型枠(m <sup>2</sup> )	基礎材			
							基礎砕石(m <sup>3</sup> )	均しコンクリート(m <sup>3</sup> )	型枠(m <sup>2</sup> )	
A-1	120	1.0	420	380	1.87	10.3	0.6	0.58	2.0	
A-2		1.2	410	380	1.86	10.3	0.6	0.58	2.0	
A-3		1.5	400	370	1.82	10.2	0.6	0.57	2.0	
A-4		1.8~2.0	390	350	1.72	10.1	0.6	0.55	2.0	
A-5	180	1.0	370	430	2.07	10.5	0.6	0.63	2.0	
A-6		1.2	360	420	2.02	10.4	0.6	0.62	2.0	
A-7		1.5	350	400	1.93	10.3	0.6	0.60	2.0	
A-8		1.8~2.0	340	380	1.84	10.2	0.6	0.58	2.0	

天端コンクリート



寸法及び材料表

記号	c(mm)	勾配	寸法表(mm)			材料表(10m当たり)		摘要
			b	b1	b2	コンクリート(m <sup>3</sup> )	型枠(m <sup>2</sup> )	
T-1	300	0.3	-	680	690	0.69	2.1	
T-2			50	740	750	0.75	2.1	
T-3			100	790	800	0.80	2.1	
T-4		0.4	-	700	710	0.71	2.1	
T-5			100	810	820	0.82	2.1	
T-6			150	870	880	0.88	2.1	
T-7		0.5	-	730	740	0.74	2.2	
T-8			150	900	910	0.91	2.2	
T-9			200	950	960	0.96	2.2	

[現場打仕様]

1. コンクリート 基礎 18 - 8 - 40 B B  
天端 18 - 12 - 20 B B
2. 型枠 小型構造物

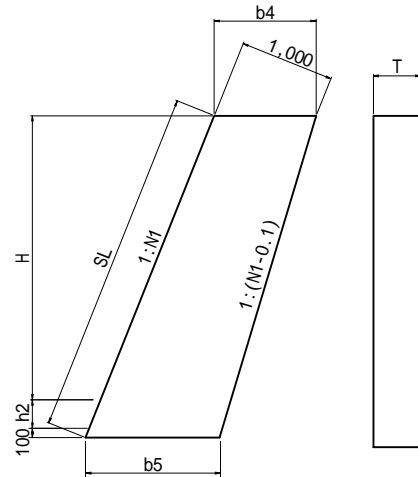
注.( )内は均しコンクリート厚さ。

現場条件(前面に水田等が位置する場合や地盤が軟弱な場合など)により必要と判断される場合は、基礎砕石に替えて均しコンクリート(t=10cm)を使用する。

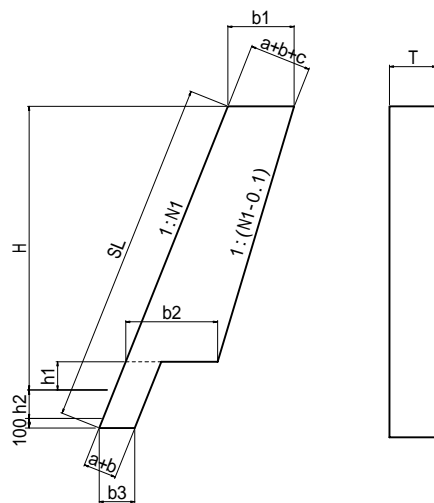
コンクリートブロック基礎、天端コンクリート	
記号	K型, A型, T型
図面番号	1-1-2
兵庫 県	

# 小口止 (止壁)

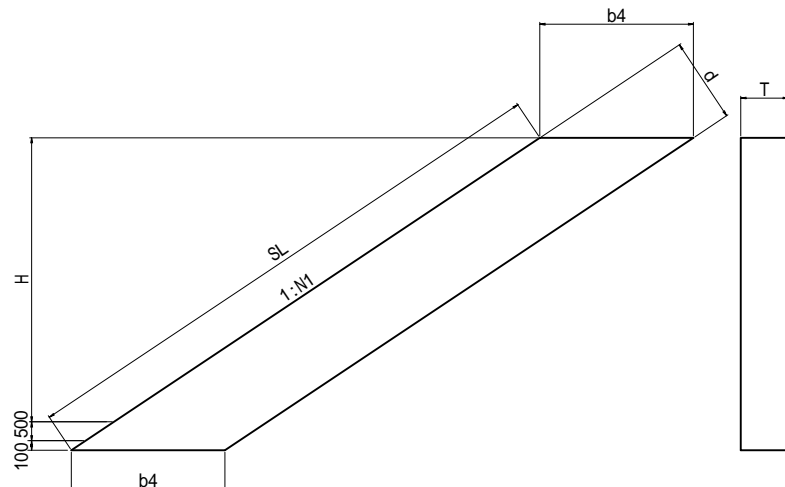
コンクリートブロック積み用 (前面に水位がある場合)



コンクリートブロック積み用 (前面に水位がない場合)



コンクリートブロック張用  
(平板ブロック a = 180 mm、練張りブロック a = 350 mm)



寸法及び材料表

区分	寸法表 (mm)						材料表 (1基当たり)		寸法表 (mm)			材料表 (1基当たり)		寸法表 (mm)			材料表 (1基当たり)		
	H(m)	b	h2	T	N1 = 0.3			N1 = 0.4			N1 = 0.5			コンクリート (m³)	型枠 (m²)				
					SL	b4	b5	SL	b4	b5	SL	b4	b5						
道路・その他	1.00	50	280	500	1,450	1,050	1,190	0.77	3.82	1,490	1,080	1,220	0.79	3.92	1,550	1,120	1,260	0.82	4.06
	1.50	50	280	500	1,970	1,050	1,240	1.08	5.29	2,030	1,080	1,270	1.10	5.43	2,110	1,120	1,310	1.14	5.62
	2.00	100	300	500	2,510	1,050	1,290	1.40	6.87	2,590	1,080	1,320	1.44	7.06	2,690	1,120	1,360	1.49	7.30
	2.50	100	300	500	3,030	1,050	1,340	1.73	8.45	3,130	1,080	1,370	1.78	8.67	3,250	1,120	1,410	1.83	8.96
	3.00	100	300	500	3,550	1,050	1,390	2.07	10.07	3,670	1,080	1,420	2.13	10.34	3,810	1,120	1,460	2.19	10.68
	3.50	150	350	500	-	-	-	-	-	4,260	1,080	1,480	2.53	12.24	4,420	1,120	1,520	2.61	12.64
	4.00	150	350	500	-	-	-	-	-	4,800	1,080	1,530	2.90	14.01	4,980	1,120	1,570	2.99	14.46
	4.50	150	350	500	-	-	-	-	-	5,340	1,080	1,580	3.29	15.84	5,540	1,120	1,620	3.39	16.33
	5.00	150	350	500	-	-	-	-	-	5,870	1,080	1,630	3.69	17.70	6,100	1,120	1,670	3.80	18.26
	5.50	200	400	500	-	-	-	-	-	-	-	-	-	-	6,710	1,120	1,720	4.26	20.40
6.00	200	400	500	-	-	-	-	-	-	-	-	-	-	7,270	1,120	1,770	4.70	22.42	
6.50	200	400	500	-	-	-	-	-	-	-	-	-	-	7,830	1,120	1,820	5.15	24.50	
7.00	200	400	500	-	-	-	-	-	-	-	-	-	-	8,390	1,120	1,870	5.61	26.62	
河川・砂防	1.00	0	250	500	1,410	1,050	1,190	0.76	3.73	1,460	1,080	1,220	0.78	3.84	1,510	1,120	1,260	0.80	3.97
	1.50	0	250	500	1,940	1,050	1,240	1.06	5.21	2,000	1,080	1,270	1.09	5.35	2,070	1,120	1,310	1.12	5.53
	2.00	0	250	500	2,460	1,050	1,290	1.37	6.73	2,540	1,080	1,320	1.41	6.91	2,630	1,120	1,360	1.46	7.14
	2.50	0	250	500	2,980	1,050	1,340	1.70	8.30	3,070	1,080	1,370	1.75	8.52	3,190	1,120	1,410	1.80	8.81
	3.00	0	250	500	3,500	1,050	1,390	2.04	9.92	3,610	1,080	1,420	2.09	10.18	3,750	1,120	1,460	2.16	10.52
	3.50	0	250	500	-	-	-	-	-	4,150	1,080	1,470	2.45	11.89	4,310	1,120	1,510	2.53	12.28
	4.00	0	250	500	-	-	-	-	-	4,690	1,080	1,520	2.83	13.66	4,870	1,120	1,560	2.91	14.09
	4.50	0	250	500	-	-	-	-	-	5,230	1,080	1,570	3.21	15.47	5,430	1,120	1,610	3.31	15.96
	5.00	0	250	500	-	-	-	-	-	5,770	1,080	1,620	3.61	17.33	5,990	1,120	1,660	3.72	17.87
	5.50	0	250	500	-	-	-	-	-	-	-	-	-	-	6,550	1,120	1,710	4.14	19.83
6.00	0	250	500	-	-	-	-	-	-	-	-	-	-	7,100	1,120	1,760	4.57	21.84	
6.50	0	250	500	-	-	-	-	-	-	-	-	-	-	7,660	1,120	1,810	5.02	23.90	
7.00	0	250	500	-	-	-	-	-	-	-	-	-	-	8,220	1,120	1,860	5.48	26.01	

注1. 軟岩 以上が露岩するときは、ブロック積み控長aを確保したうえで、断面を省略し着岩する。

寸法及び材料表

H(m)	寸法表 (mm)						材料表 (1基当たり)		寸法表 (mm)			材料表 (1基当たり)		寸法表 (mm)			材料表 (1基当たり)							
	a	b	c	h1	h2	T	N1 = 0.3			N1 = 0.4			N1 = 0.5			コンクリート (m³)	型枠 (m²)							
							SL	b1	b2	b3	SL	b1	b2	b3	SL			b1	b2	b3				
1.00	350	50	300	300	280	300	1,450	740	810	420	0.25	2.09	1,490	760	830	440	0.26	2.16	1,550	790	860	450	0.27	2.23
1.50	350	50	300	300	280	300	1,970	740	860	420	0.37	3.08	2,030	760	880	440	0.38	3.18	2,110	790	910	450	0.40	3.29
2.00	350	100	300	300	300	300	2,510	790	960	470	0.54	4.39	2,590	810	980	490	0.56	4.51	2,690	840	1,010	510	0.58	4.67
2.50	350	100	300	300	300	300	3,030	790	1,010	470	0.69	5.53	3,130	810	1,030	490	0.71	5.67	3,250	840	1,060	510	0.73	5.87
3.00	350	100	300	300	300	300	3,550	790	1,060	470	0.85	6.72	3,670	810	1,080	490	0.87	6.89	3,810	840	1,110	510	0.90	7.12
3.50	350	150	300	300	350	300	-	-	-	-	-	-	4,260	870	1,190	540	1.11	8.68	4,420	900	1,220	560	1.14	8.95
4.00	350	150	300	300	350	300	-	-	-	-	-	-	4,800	870	1,240	540	1.29	10.06	4,980	900	1,270	560	1.33	10.36
4.50	350	150	300	300	350	300	-	-	-	-	-	-	5,340	870	1,290	540	1.48	11.48	5,540	900	1,320	560	1.52	11.83
5.00	350	150	300	300	350	300	-	-	-	-	-	-	5,870	870	1,340	540	1.68	12.96	6,100	900	1,370	560	1.73	13.34
5.50	350	200	300	300	400	300	-	-	-	-	-	-	-	-	-	-	-	-	6,710	960	1,480	620	2.05	15.69
6.00	350	200	300	300	400	300	-	-	-	-	-	-	-	-	-	-	-	-	7,270	960	1,530	620	2.28	17.37
6.50	350	200	300	300	400	300	-	-	-	-	-	-	-	-	-	-	-	-	7,830	960	1,580	620	2.51	19.09
7.00	350	200	300	300	400	300	-	-	-	-	-	-	-	-	-	-	-	-	8,390	960	1,630	620	2.75	20.86

注1. 根入れ深さ h1 は土砂では 300 mm とする。

2. 軟岩 ( ) 以上に岩着させる場合は、裏込め材及び天端コンクリートの形状に合わせることとし、別途設計すること。

寸法表

ブロック形式	d	N1	b4	T	SL
練張	900	1.0	1,280	500	(H+600) × 1,414
	900	1.2	1,410	500	(H+600) × 1,562
	900	1.5	1,630	500	(H+600) × 1,803
	900	1.8	1,860	500	(H+600) × 2,059
	900	2.0	2,020	500	(H+600) × 2,236
平張	600	1.0	850	500	(H+600) × 1,414
	600	1.2	940	500	(H+600) × 1,562
	600	1.5	1,090	500	(H+600) × 1,803
	600	1.8	1,240	500	(H+600) × 2,059
600	2.0	1,350	500	(H+600) × 2,236	

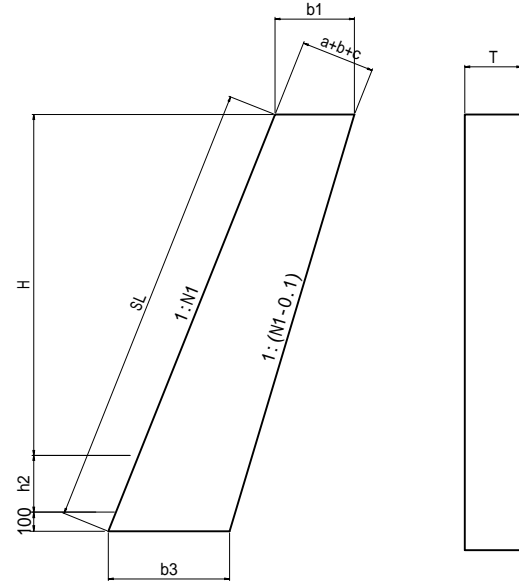
[現場打仕様]

1. コンクリート 18 - 8 - 40 B B
2. 型枠 無筋コンクリート

小口止 (止壁)	
記号	———
図面番号	1-1-3
兵 庫 県	

# 小口止 ( 隔壁 )

コンクリートブロック積み用 ( 前面に水位ある場合 )

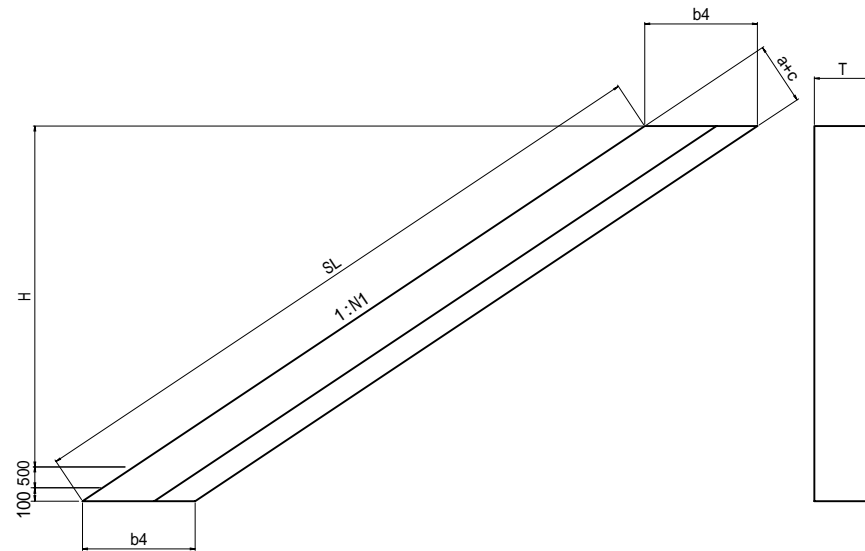


寸法及び材料表

区分	寸法表 (mm)						材料表 (1基当たり)		寸法表 (mm)						材料表 (1基当たり)						
	H(m)	a	b	c	h2	T	N1 = 0.3			N1 = 0.4			N1 = 0.5								
							SL	b1	b3	コンクリート (m <sup>3</sup> )	型枠 (m <sup>2</sup> )	SL	b1	b3	コンクリート (m <sup>3</sup> )	型枠 (m <sup>2</sup> )	SL	b1	b3	コンクリート (m <sup>3</sup> )	型枠 (m <sup>2</sup> )
道路・その他	1.00	350	50	300	280	300	1,450	740	880	0.34	2.67	1,490	760	900	0.34	2.74	1,550	790	930	0.36	2.84
	1.50	350	50	300	280	300	1,970	740	930	0.47	3.73	2,030	760	950	0.48	3.82	2,110	790	980	0.50	3.96
	2.00	350	100	300	300	300	2,510	790	1,030	0.66	5.12	2,590	810	1,050	0.67	5.24	2,690	840	1,080	0.69	5.42
	2.50	350	100	300	300	300	3,030	790	1,080	0.81	6.33	3,130	810	1,100	0.83	6.48	3,250	840	1,130	0.86	6.69
	3.00	350	100	300	300	300	3,550	790	1,130	0.98	7.59	3,670	810	1,150	1.00	7.77	3,810	840	1,180	1.03	8.01
	3.50	350	150	300	350	300	-	-	-	-	-	4,260	870	1,270	1.27	9.73	4,420	900	1,300	1.30	10.02
	4.00	350	150	300	350	300	-	-	-	-	-	4,800	870	1,320	1.46	11.19	4,980	900	1,350	1.50	11.51
	4.50	350	150	300	350	300	-	-	-	-	-	5,340	870	1,370	1.66	12.69	5,540	900	1,400	1.71	13.05
	5.00	350	150	300	350	300	-	-	-	-	-	5,870	870	1,420	1.87	14.24	6,100	900	1,450	1.92	14.64
	5.50	350	200	300	400	300	-	-	-	-	-	-	-	-	-	-	6,710	960	1,560	2.27	17.13
6.00	350	200	300	400	300	-	-	-	-	-	-	-	-	-	-	7,270	960	1,610	2.51	18.89	
6.50	350	200	300	400	300	-	-	-	-	-	-	-	-	-	-	7,830	960	1,660	2.75	20.69	
7.00	350	200	300	400	300	-	-	-	-	-	-	-	-	-	-	8,390	960	1,710	3.00	22.54	
河川・砂防	1.00	350	0	300	250	300	1,410	680	820	0.30	2.45	1,460	710	850	0.32	2.54	1,510	730	870	0.32	2.61
	1.50	350	0	300	250	300	1,940	680	870	0.43	3.45	2,000	710	900	0.45	3.58	2,070	730	920	0.46	3.67
	2.00	350	0	300	250	300	2,460	680	920	0.56	4.50	2,540	710	950	0.59	4.66	2,630	730	970	0.60	4.78
	2.50	350	0	300	250	300	2,980	680	970	0.71	5.60	3,070	710	1,000	0.73	5.79	3,190	730	1,020	0.75	5.94
	3.00	350	0	300	250	300	3,500	680	1,020	0.85	6.75	3,610	710	1,050	0.88	6.98	3,750	730	1,070	0.90	7.16
	3.50	350	0	300	250	300	-	-	-	-	-	4,150	710	1,100	1.05	8.21	4,310	730	1,120	1.07	8.42
	4.00	350	0	300	250	300	-	-	-	-	-	4,690	710	1,150	1.21	9.50	4,870	730	1,170	1.24	9.73
	4.50	350	0	300	250	300	-	-	-	-	-	5,230	710	1,200	1.39	10.83	5,430	730	1,220	1.42	11.09
	5.00	350	0	300	250	300	-	-	-	-	-	5,770	710	1,250	1.57	12.22	5,990	730	1,270	1.61	12.50
	5.50	350	0	300	250	300	-	-	-	-	-	-	-	-	-	-	6,550	730	1,320	1.80	13.96
6.00	350	0	300	250	300	-	-	-	-	-	-	-	-	-	-	7,100	730	1,370	2.00	15.47	
6.50	350	0	300	250	300	-	-	-	-	-	-	-	-	-	-	7,660	730	1,420	2.21	17.03	
7.00	350	0	300	250	300	-	-	-	-	-	-	-	-	-	-	8,220	730	1,470	2.43	18.64	

注・軟岩 以上が露岩するときは、ブロック積み控長aを確保したうえで、断面を省略し着岩する。

コンクリートブロック張用 ( 平板ブロック a = 1 8 0 mm、練張りブロック a = 3 5 0 mm )



寸法表

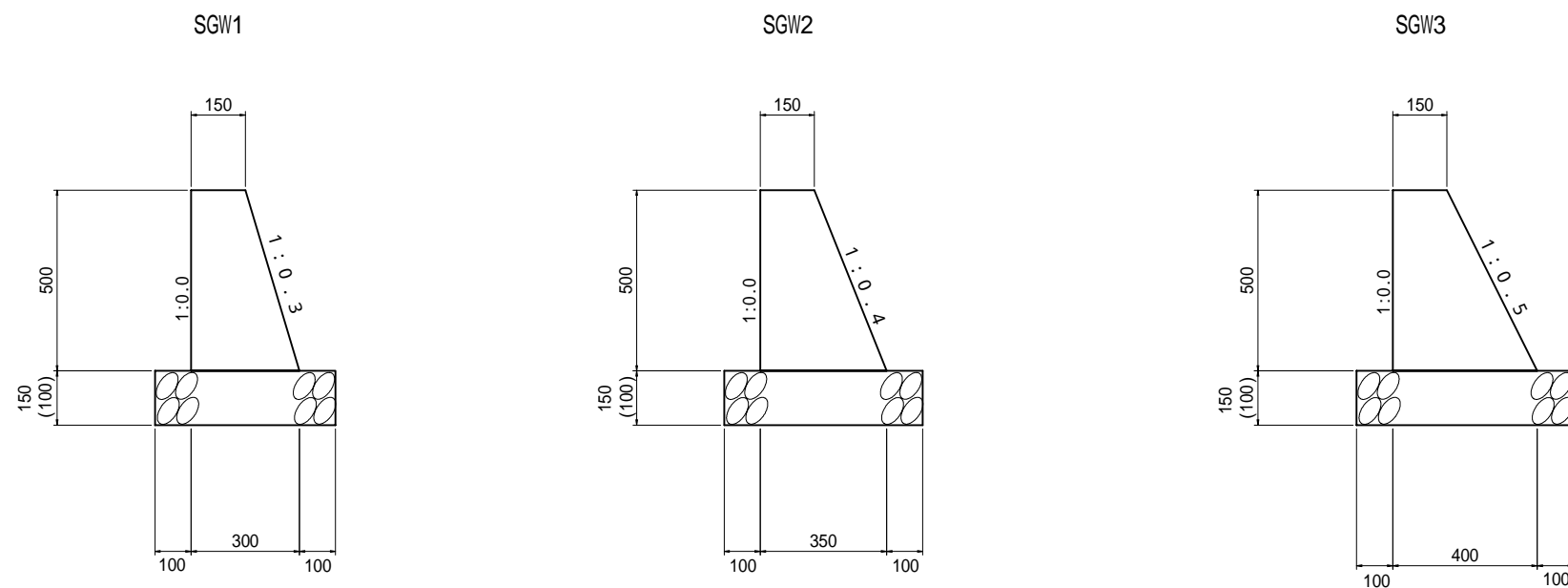
ブロック形式	a	c	N1	b4	T	SL
練張	350	200	1.0	780	300	(H+600) × 1,414
	350	200	1.2	860	300	(H+600) × 1,562
	350	200	1.5	1,000	300	(H+600) × 1,803
	350	200	1.8	1,140	300	(H+600) × 2,059
	350	200	2.0	1,230	300	(H+600) × 2,236
平張	180	220	1.0	570	300	(H+600) × 1,414
	180	220	1.2	630	300	(H+600) × 1,562
	180	220	1.5	730	300	(H+600) × 1,803
	180	220	1.8	830	300	(H+600) × 2,059
	180	220	2.0	900	300	(H+600) × 2,236

[現場打仕様]

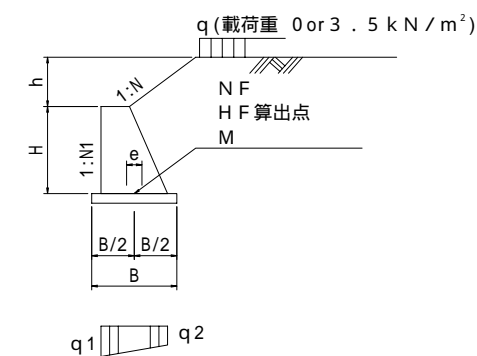
1. コンクリート 18 - 8 - 40 B B
2. 型枠 無筋コンクリート

小口止 ( 隔壁 )	
記号	———
図面番号	1-1-4
兵 庫 県	

# 現場打小型擁壁 (H = 0.5)



( )内は均しコンクリート厚さ。注7を参照すること。



## 設計条件

項目	記号	記号	数値
擁壁高	H	m	
盛土高	h	m	
裏込土の種類	C	—	
盛土勾配	1:N	—	
高さ比	h/H	—	
単位体積重量	土砂	kN/m <sup>3</sup>	
	コンクリート	kN/m <sup>3</sup>	23
荷重	q	kN/m <sup>2</sup>	0 or 3.5
コンクリート設計基準強度	c k	N/mm <sup>2</sup>	18
滑動摩擦係数	μ	—	0.6
滑動安全率	Fs	—	1.5

## 寸法表

H (擁壁高) (m)	N I 前面勾配	C 裏込め土 の種類	N 盛土勾配	h/H 高さ比	q 載荷重 (kN/m <sup>2</sup> )	B 底版幅 (m)	NF 鉛直力 (kN)	HF 水平力 (kN)	M モーメント (kN.m)	e 偏心距離 (m)	地盤反力度		Fs 滑動安全率	SGW 断面形 状番号
											q1 (kN/m <sup>2</sup> )	q2 (kN/m <sup>2</sup> )		
0.50	0.0	C1	水平	0.00	0.00	0.300	3.21	0.745	0.148	0.046	21	1	2.59	SGW1
				0.00	3.50	0.350	4.23	1.35	0.202	0.048	22	2	1.88	SGW2
			1.5	1.00	3.50	0.350	4.72	1.84	0.231	0.049	25	2	1.54	SGW2
		C2	水平	0.00	0.00	0.350	3.67	0.887	0.187	0.051	20	1	2.48	SGW2
				0.00	3.50	0.350	4.25	1.54	0.232	0.055	24	1	1.66	SGW2
			1.8	1.00	3.50	0.400	5.39	2.11	0.259	0.048	23	4	1.53	SGW3

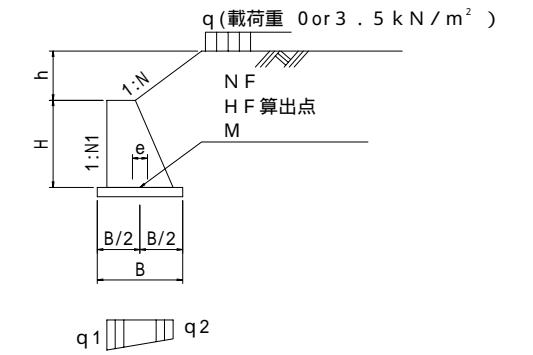
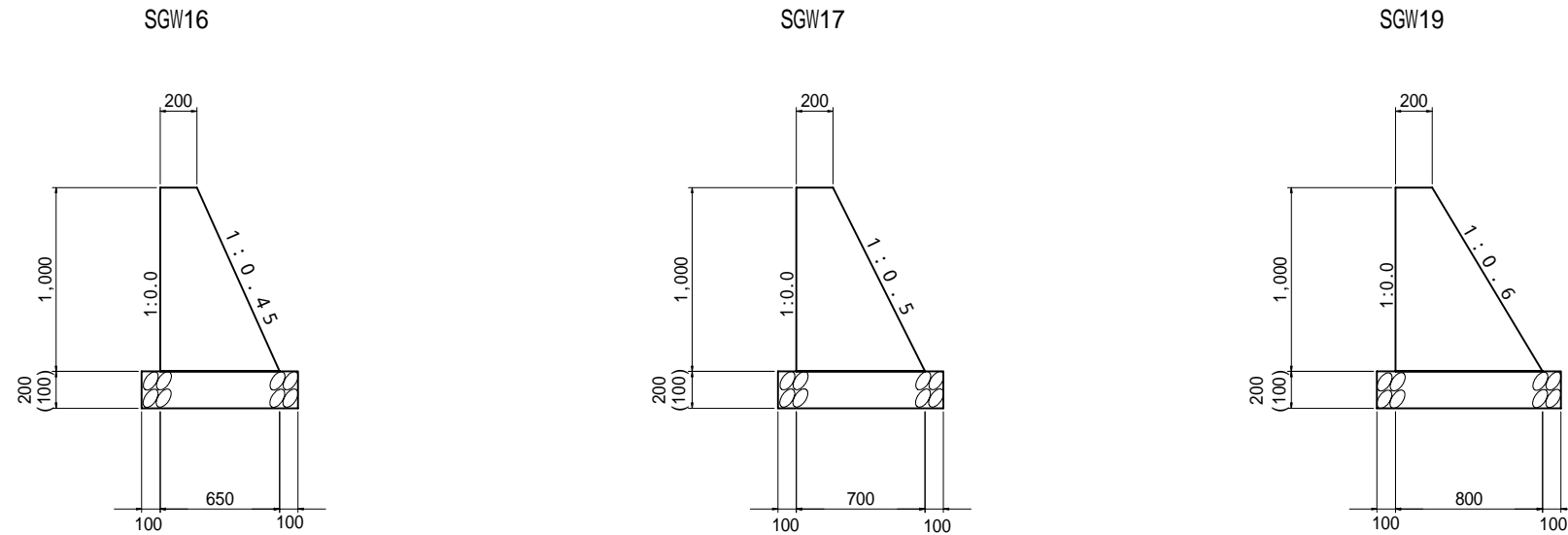
## 材料表

SGW 断面形状番号	H (m)	B (m)	コンクリート (m <sup>3</sup> )	型枠 (m <sup>2</sup> )	基礎材		
					基礎砕石(m <sup>3</sup> )	均しコンクリート (m <sup>3</sup> )	型枠(m <sup>2</sup> )
SGW1	0.50	0.30	0.113	1.022	0.075	0.050	0.200
SGW2	0.50	0.35	0.125	1.039	0.083	0.055	0.200
SGW3	0.50	0.40	0.138	1.059	0.090	0.060	0.200

- 注
- 本図は、1 m当たりの設計であり地震を考慮していない。
  - 中間の設計条件に対しては、直近上位のものを使用すること。
  - 基礎材は、再生切込砕石と均しコンクリートを使用した場合の数量を記入しているが、基礎地盤の状況に応じて別途検討し、材料、敷厚及び数量を該当する箇所に明記すること。
  - 水抜孔などの排水工は、現場の状況に応じて別途設計すること。
  - 伸縮目地の間隔は1.0 m以下とすること。
  - 収縮目地(施工目地)は、擁壁前背面の両面に5 m以下の間隔で、深さ約1.5 cmのV字型の切りみぞを付けた目地構造を標準とする。
  - 前面に水田等が位置し、基礎砕石からの漏水が懸念されるような遮水性を必要とする箇所には、基礎砕石に替えて均しコンクリート(t=10 cm)を使用する。

現場打小型擁壁 (H = 0.5)	
記号	SGW
図面番号	1-2-1(1)
兵 庫 県	

# 現場打小型擁壁 ( H = 1 . 0 )



設計条件

項目	記号	記号	数値
擁壁高	H	m	
盛土高	h	m	
裏込土の種類	C	—	
盛土勾配	1:N	—	
高さ比	h/H	—	
単位体積重量	土砂	kN/m <sup>3</sup>	
	コンクリート	kN/m <sup>3</sup>	23
載荷重	q	kN/m <sup>2</sup>	0or3.5
コンクリート設計基準強度	c k	N/mm <sup>2</sup>	18
滑動摩擦係数	μ	—	0.6
滑動安全率	Fs	—	1.5

( )内は均しコンクリート厚さ。注7を参照すること。

寸法表

H (擁壁高) (m)	N I 前面勾配	C 裏込め土の種類	N 盛土勾配	h/H 高さ比	q 載荷重 (kN/m <sup>2</sup> )	B 底版幅 (m)	NF 鉛直力 (kN)	HF 水平力 (kN)	M モーメント (kN.m)	e 偏心距離 (m)	地盤反力度		Fs 滑動安全率	SGW 断面形状番号
											q1 (kN/m <sup>2</sup> )	q2 (kN/m <sup>2</sup> )		
1.00	0.0	C1	水平	0.00	0.00	0.650	13.3	3.25	1.37	0.103	40	1	2.46	SGW16
				0.00	3.50	0.650	14.6	4.38	1.53	0.105	44	1	1.99	SGW16
			1.5	1.00	3.50	0.700	19.2	7.49	1.92	0.100	51	4	1.54	SGW17
		C2	水平	0.00	0.00	0.700	14.3	3.70	1.57	0.110	40	1	2.31	SGW17
				0.00	3.50	0.700	15.7	5.06	1.76	0.112	44	1	1.86	SGW17
			1.8	1.00	3.50	0.800	21.9	8.44	2.11	0.096	47	8	1.56	SGW19

材料表

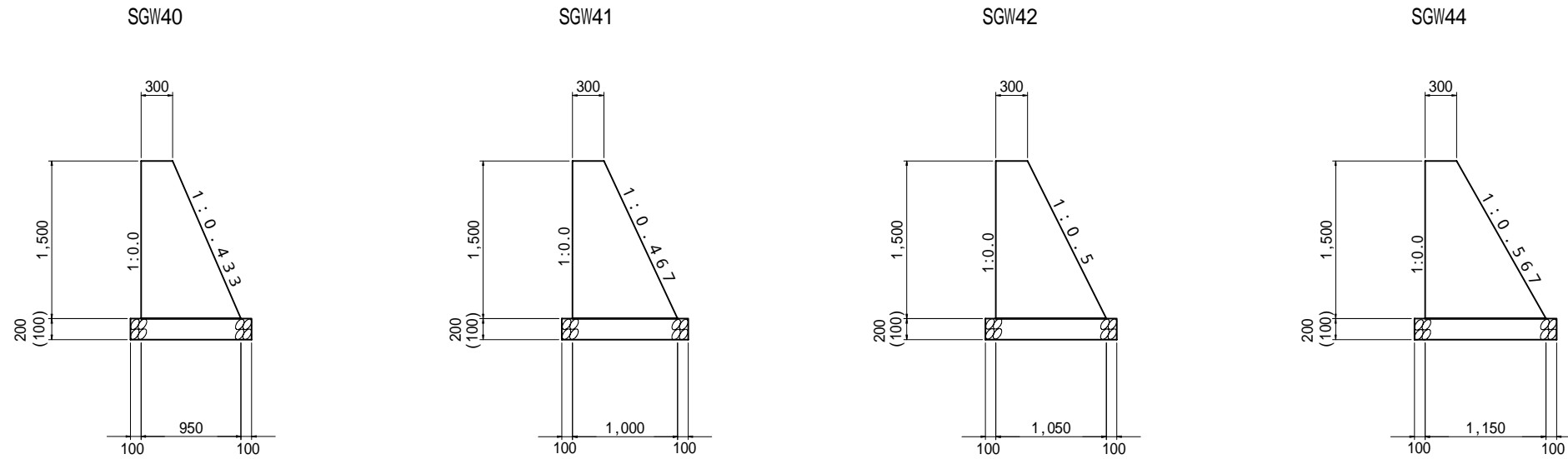
SGW 断面形状番号	H (m)	B (m)	コンクリート (m <sup>3</sup> )	型枠 (m <sup>2</sup> )	基礎材		
					基礎碎石(m <sup>3</sup> )	均しコンクリート(m <sup>3</sup> )	型枠(m <sup>2</sup> )
SGW16	1.00	0.65	0.425	2.097	0.170	0.085	0.200
SGW17	1.00	0.70	0.450	2.118	0.180	0.090	0.200
SGW19	1.00	0.80	0.500	2.166	0.200	0.100	0.200

- 注
1. 本図は、1m当たりの設計であり地震を考慮していない。
  2. 中間の設計条件に対しては、直近上位のものを使用すること。
  3. 基礎材は、再生切込碎石と均しコンクリートを使用した場合の数量を記入しているが、基礎地盤の状況に応じて別途検討し、材料、敷厚及び数量を該当する箇所に明記すること。
  4. 水抜孔などの排水工は、現場の状況に応じて別途設計すること。
  5. 伸縮目地の間隔は1.0m以下とすること。
  6. 収縮目地(施工目地)は、擁壁前背面の両面に5m以下の間隔で、深さ約1.5cmのV字型の切りみぞを付けた目地構造を標準とする。
  7. 前面に水田等が位置し、基礎碎石からの漏水が懸念されるような遮水性を必要とする箇所には、基礎碎石に替えて均しコンクリート ( t=10cm ) を使用する。

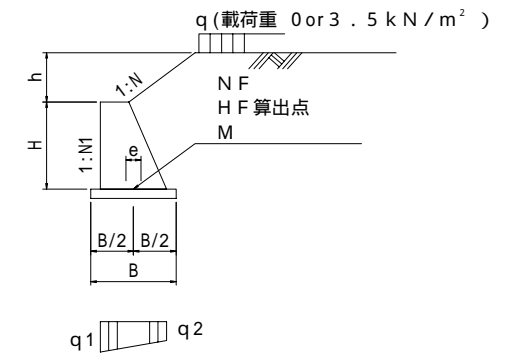
現場打小型擁壁 ( H = 1 . 0 )	
記号	SGW
図面番号	1-2-1(2)
兵 庫 県	



# 現場打小型擁壁 ( H = 1 . 5 )



( )内は均しコンクリート厚さ。注7を参照すること。



## 設計条件

項目	記号	記号	数値
擁壁高	H	m	
盛土高	h	m	
裏込土の種類	C	—	
盛土勾配	1:N	—	
高さ比	h/H	—	
単位体積重量	土 砂	kN/m <sup>3</sup>	
	コンクリート	kN/m <sup>3</sup>	23
載荷重	q	kN/m <sup>2</sup>	0or3.5
コンクリート設計基準強度	c k	N/mm <sup>2</sup>	18
滑動摩擦係数	μ	—	0.6
滑動安全率	Fs	—	1.5

## 寸法表

H (擁壁高) (m)	NI 前面勾配	C 裏込め土の種類	N 盛土勾配	h/H 高さ比	q 載荷重 (kN/m <sup>2</sup> )	B 底版幅 (m)	NF 鉛直力 (kN)	HF 水平力 (kN)	M モーメント (kN.m)	e 偏心距離 (m)	地盤反力度		Fs 滑動安全率	SGW 断面形状番号
											q1 (kN/m <sup>2</sup> )	q2 (kN/m <sup>2</sup> )		
1.50	0.0	C1	水平	0.00	0.00	0.950	29.3	7.25	4.53	0.155	61	1	2.42	SGW40
				0.00	3.50	0.950	31.1	8.94	4.91	0.158	65	0	2.09	SGW40
			1.5	1.00	3.50	1.000	40.7	16.2	6.47	0.159	79	2	1.50	SGW41
		C2	水平	0.00	0.00	1.050	32.1	8.32	5.30	0.165	59	2	2.31	SGW42
				0.00	3.50	1.050	34.2	10.4	5.73	0.167	64	1	1.98	SGW42
			1.8	1.00	3.50	1.150	46.5	18.4	7.18	0.154	73	8	1.52	SGW44

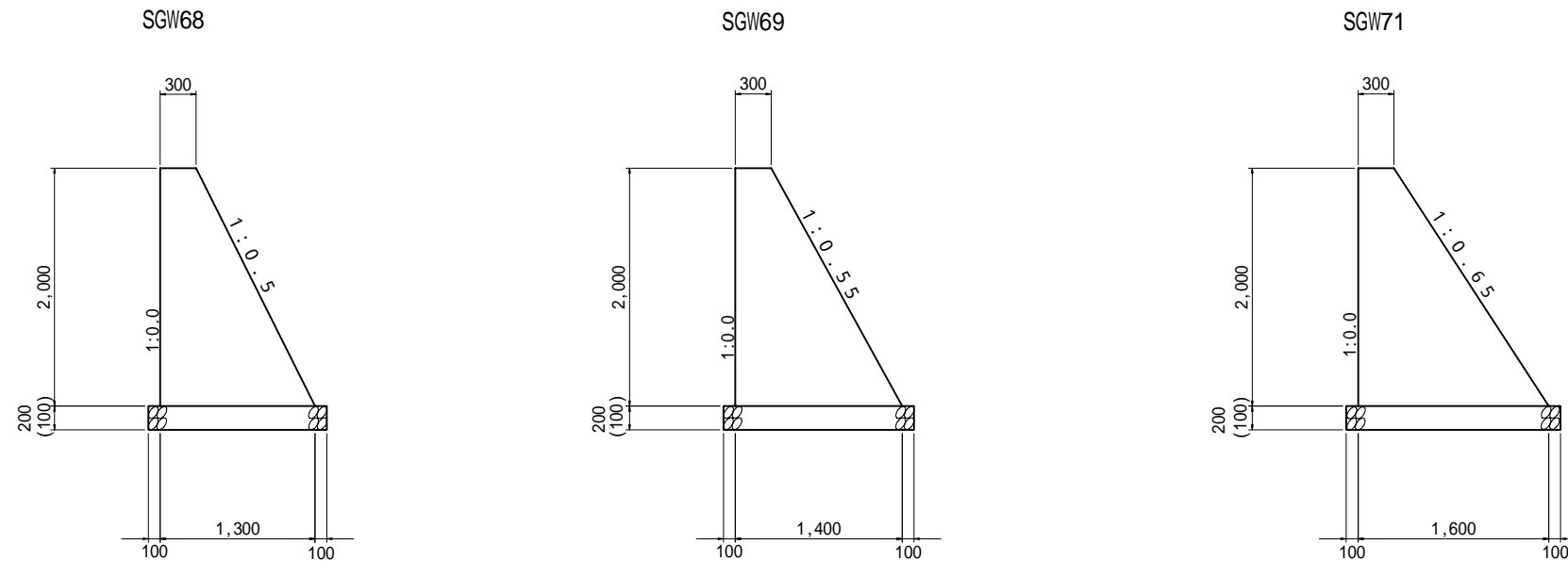
## 材料表

SGW 断面形状番号	H (m)	B (m)	コンクリート (m <sup>3</sup> )	型枠 (m <sup>2</sup> )	基礎材		
					基礎砕石(m <sup>3</sup> )	均しコンクリート(m <sup>3</sup> )	型枠(m <sup>2</sup> )
SGW40	1.00	0.73	0.515	2.089	0.186	0.093	0.200
	1.50	0.95	0.938	3.135	0.230	0.115	0.200
SGW41	1.00	0.77	0.535	2.105	0.194	0.097	0.200
	1.50	1.00	0.975	3.155	0.240	0.120	0.200
SGW42	1.00	0.80	0.550	2.118	0.200	0.100	0.200
	1.50	1.05	1.013	3.177	0.250	0.125	0.200
SGW44	1.00	0.87	0.585	2.151	0.214	0.107	0.200
	1.50	1.15	1.088	3.224	0.270	0.135	0.200

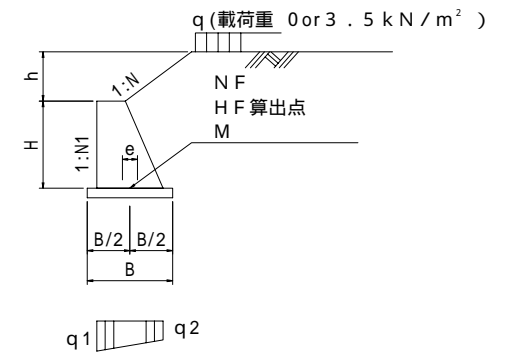
- 注
1. 本図は、1 m当たりの設計であり地震を考慮していない。
  2. 中間の設計条件に対しては、直近上位のものを使用すること。
  3. 基礎材は、再生切込砕石と均しコンクリートを使用した場合の数量を記入しているが、基礎地盤の状況に応じて別途検討し、材料、敷厚及び数量を該当する箇所に明記すること。
  4. 水抜孔などの排水工は、現場の状況に応じて別途設計すること。
  5. 伸縮目地の間隔は1.0 m以下とすること。
  6. 収縮目地(施工目地)は、擁壁前背面の両面に5 m以下の間隔で、深さ約1.5cmのV字型の切りみぞを付けた目地構造を標準とする。
  7. 前面に水田等が位置し、基礎砕石からの漏水が懸念されるような遮水性を必要とする箇所には、基礎砕石に替えて均しコンクリート ( t=10 cm ) を使用する。

現場打小型擁壁 ( H = 1 . 5 )	
記号	SGW
図面番号	1-2-1(3)
兵 庫 県	

# 現場打小型擁壁 ( H = 2 . 0 )



( )内は均しコンクリート厚さ。注7を参照すること。



## 設計条件

項目	記号	記号	数値
擁壁高	H	m	
盛土高	h	m	
裏込土の種類	C	—	
盛土勾配	1:N	—	
高さ比	h/H	—	
単位体積重量	土 砂	kN/m <sup>3</sup>	
	コンクリート	kN/m <sup>3</sup>	23
載荷重	q	kN/m <sup>2</sup>	0or3.5
コンクリート設計基準強度	c k	N/mm <sup>2</sup>	18
滑動摩擦係数	μ	—	0.6
滑動安全率	Fs	—	1.5

## 寸法表

H (擁壁高) (m)	N I 前面勾配	C 裏込め土 の種類	N 盛土勾配	h/H 高さ比	q 載荷重 (kN/m <sup>2</sup> )	B 底版幅 (m)	NF 鉛直力 (kN)	HF 水平力 (kN)	M モーメント (kN.m)	e 偏心距離 (m)	地盤反力度		Fs 滑動安全率	SGW 断面形 状番号
											q1 (kN/m <sup>2</sup> )	q2 (kN/m <sup>2</sup> )		
2.00	0.0	C1	水平	0.00	0.00	1.300	52.6	13.3	11.1	0.212	80	1	2.38	SGW68
				0.00	3.50	1.300	55.3	15.6	11.8	0.214	84	1	2.13	SGW68
			1.5	1.00	3.50	1.400	77.8	30.0	15.6	0.200	103	8	1.55	SGW69
		C2	水平	0.00	0.00	1.400	56.3	15.0	12.7	0.226	79	1	2.25	SGW69
				0.00	3.50	1.400	59.4	17.8	13.5	0.227	84	1	2.00	SGW69
			1.8	1.00	3.50	1.600	88.3	33.6	17.0	0.192	95	15	1.58	SGW71

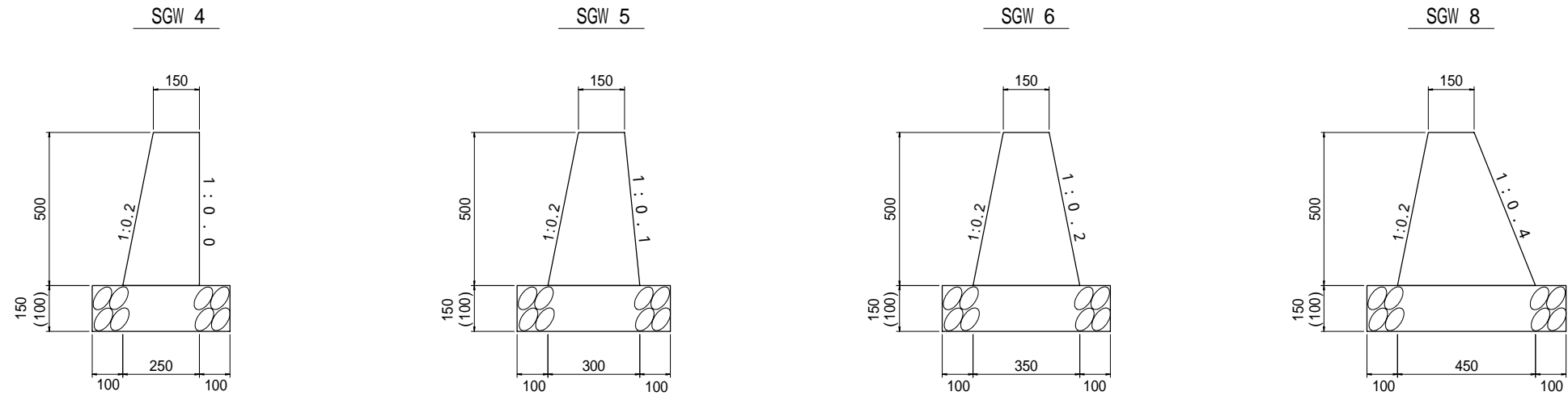
## 材料表

SGW 断面形状番号	H (m)	B (m)	コンクリート (m <sup>3</sup> )	型枠 (m <sup>2</sup> )	基礎材		
					基礎砕石(m <sup>3</sup> )	均しコンクリート (m <sup>3</sup> )	型枠(m <sup>2</sup> )
SGW68	1.00	0.80	0.550	2.118	0.200	0.100	0.200
	1.50	1.05	1.013	3.177	0.250	0.125	0.200
	2.00	1.30	1.600	4.236	0.300	0.150	0.200
SGW69	1.00	0.85	0.575	2.141	0.210	0.105	0.200
	1.50	1.13	1.073	3.214	0.266	0.133	0.200
	2.00	1.40	1.700	4.283	0.320	0.160	0.200
SGW71	1.00	0.95	0.625	2.193	0.230	0.115	0.200
	1.50	1.28	1.185	3.292	0.296	0.148	0.200
	2.00	1.60	1.900	4.385	0.360	0.180	0.200

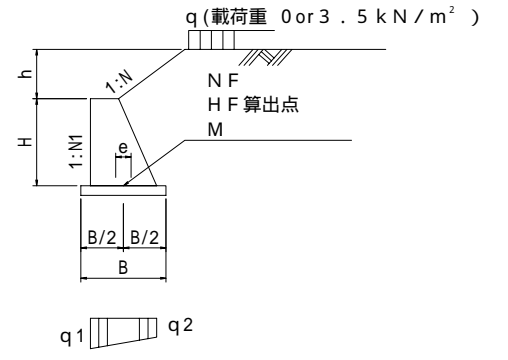
- 注
1. 本図は、1m当たりの設計であり地震を考慮していない。
  2. 中間の設計条件に対しては、直近上位のものを使用すること。
  3. 基礎材は、再生切込砕石と均しコンクリートを使用した場合の数量を記入しているが、基礎地盤の状況に応じて別途検討し、材料、敷厚及び数量を該当する箇所に明記すること。
  4. 水抜孔などの排水工は、現場の状況に応じて別途設計すること。
  5. 伸縮目地の間隔は1.0m以下とすること。
  6. 収縮目地(施工目地)は、擁壁前背面の両面に5m以下の間隔で、深さ約1.5cmのV字型の切りみぞを付けた目地構造を標準とする。
  7. 前面に水田等が位置し、基礎砕石からの漏水が懸念されるような遮水性を必要とする箇所には、基礎砕石に替えて均しコンクリート ( t=10cm ) を使用する。

現場打小型擁壁 ( H = 2 . 0 )	
記号	SGW
図面番号	1-2-1(4)
兵 庫 県	

# 現場打小型擁壁 ( H = 0 . 5 )



( )内は均しコンクリート厚さ。注7を参照すること。



## 設計条件

項目	記号	記号	数値
擁壁高	H	m	
盛土高	h	m	
裏込土の種類	C	—	
盛土勾配	1:N	—	
高さ比	h/H	—	
単位体積重量	土砂	kN/m <sup>3</sup>	
	コンクリート	kN/m <sup>3</sup>	23
載荷重	q	kN/m <sup>2</sup>	0or3.5
コンクリート設計基準強度	c k	N/mm <sup>2</sup>	18
滑動摩擦係数	μ	—	0.6
滑動安全率	Fs	—	1.5

## 寸法表

H (擁壁高) (m)	N I 前面勾配	C 裏込め土 の種類	N 盛土勾配	h/H 高さ比	q 載荷重 (kN/m <sup>2</sup> )	B 底版幅 (m)	N F 鉛直力 (kN)	H F 水平力 (kN)	M モーメント (kN.m)	e 偏心距離 (m)	地盤反力度		F s 滑動安全率	S G W 断面形 状番号
											q 1 (kN/m <sup>2</sup> )	q 2 (kN/m <sup>2</sup> )		
0.50	0.2	C1	水平	0.00	0.00	0.250	2.54	0.561	0.011	0.004	11	9	2.72	SGW 4
				0.00	3.50	0.250	2.71	0.954	0.055	0.020	16	6	1.71	SGW 4
			1.5	1.00	3.50	0.350	3.94	1.540	0.106	0.027	16	6	1.54	SGW 6
		C2	水平	0.00	0.00	0.250	2.54	0.664	0.028	0.011	13	8	2.30	SGW 4
				0.00	3.50	0.300	3.20	1.270	0.101	0.032	17	4	1.52	SGW 5
			1.8	1.00	3.50	0.450	5.22	1.980	0.122	0.023	15	8	1.58	SGW 8

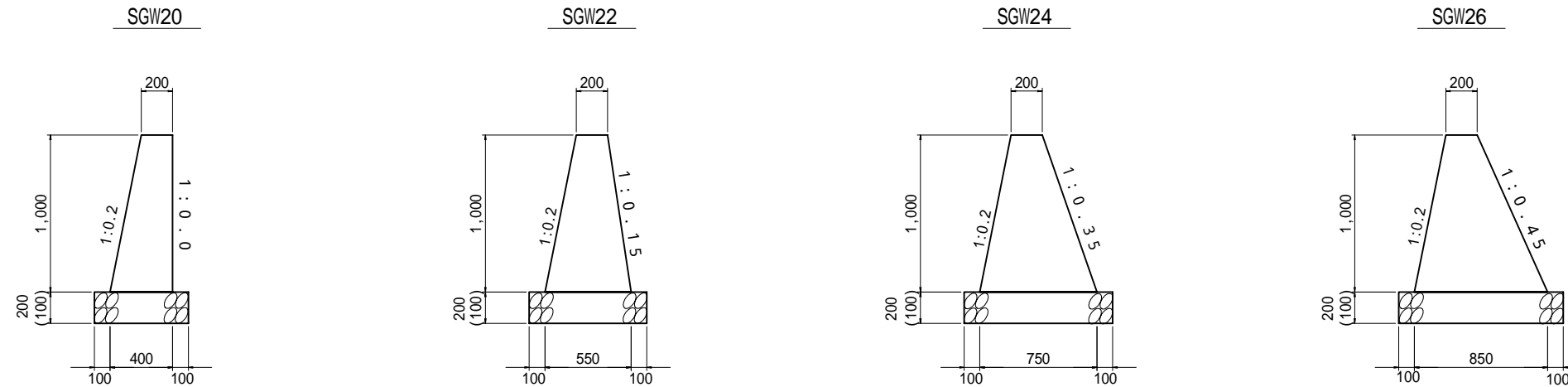
## 材料表

S G W 断面形状番号	H (m)	B (m)	コンクリート (m <sup>3</sup> )	型枠 (m <sup>2</sup> )	基礎材		
					基礎砕石(m <sup>3</sup> )	均しコンクリート (m <sup>3</sup> )	型枠(m <sup>2</sup> )
SGW 4	0.50	0.25	0.100	1.010	0.068	0.045	0.200
SGW 5	0.50	0.30	0.113	1.012	0.075	0.050	0.200
SGW 6	0.50	0.35	0.125	1.020	0.083	0.055	0.200
SGW 8	0.50	0.45	0.150	1.048	0.098	0.065	0.200

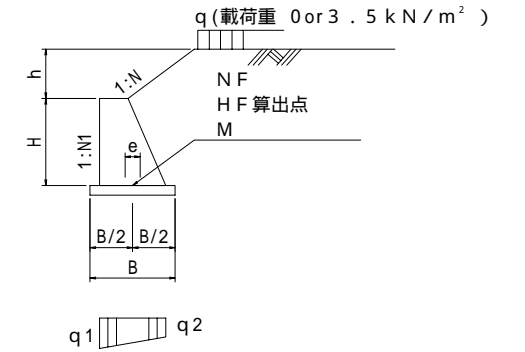
- 注
1. 本図は、1 m当たりの設計であり地震を考慮していない。
  2. 中間の設計条件に対しては、直近上位のものを使用すること。
  3. 基礎材は、再生切込砕石と均しコンクリートを使用した場合の数量を記入しているが、基礎地盤の状況に応じて別途検討し、材料、敷厚及び数量を該当する箇所に明記すること。
  4. 水抜孔などの排水工は、現場の状況に応じて別途設計すること。
  5. 伸縮目地の間隔は1.0 m以下とすること。
  6. 収縮目地(施工目地)は、擁壁前背面の両面に5 m以下の間隔で、深さ約1.5 cmのV字型の切りみぞを付けた目地構造を標準とする。
  7. 前面に水田等が位置し、基礎砕石からの漏水が懸念されるような遮水性を必要とする箇所には、基礎砕石に替えて均しコンクリート ( t=10 c m ) を使用する。

現場打小型擁壁 ( H = 0 . 5 )	
記号	SGW
図面番号	1-2-1(5)
兵 庫 県	

# 現場打小型擁壁 ( H = 1 . 0 )



( )内は均しコンクリート厚さ。注7を参照すること。



## 設計条件

項目	記号	記号	数値
擁壁高	H	m	
盛土高	h	m	
裏込土の種類	C	—	
盛土勾配	1:N	—	
高さ比	h/H	—	
単位体積重量	土 砂	kN/m <sup>3</sup>	
	コンクリート	kN/m <sup>3</sup>	23
載荷重	q	kN/m <sup>2</sup>	0or3.5
コンクリート設計基準強度	c k	N/mm <sup>2</sup>	18
滑動摩擦係数	μ	—	0.6
滑動安全率	Fs	—	1.5

## 寸法表

H (擁壁高) (m)	N I 前面勾配	C 裏込め土の種類	N 盛土勾配	h/H 高さ比	q 載荷重 (kN/m <sup>2</sup> )	B 底版幅 (m)	N F 鉛直力 (kN)	H F 水平力 (kN)	M モーメント (kN.m)	e 偏心距離 (m)	地盤反力度		F s 滑動安全率	S G W 断面形 状番号
											q 1 (kN/m <sup>2</sup> )	q 2 (kN/m <sup>2</sup> )		
1.00	0.2	C1	水平	0.00	0.00	0.400	7.87	2.24	0.248	0.031	29	10	2.10	SGW20
				0.00	3.50	0.400	8.21	3.03	0.442	0.054	37	4	1.63	SGW20
			1.5	1.00	3.50	0.750	17.10	6.73	0.974	0.057	33	12	1.53	SGW24
		C2	水平	0.00	0.00	0.400	7.87	2.65	0.385	0.049	34	5	1.78	SGW20
				0.00	3.50	0.550	10.90	4.16	0.786	0.072	35	4	1.57	SGW22
			1.8	1.00	3.50	0.850	19.60	7.78	1.110	0.056	32	14	1.52	SGW26

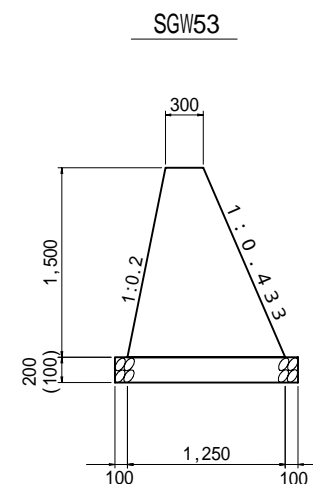
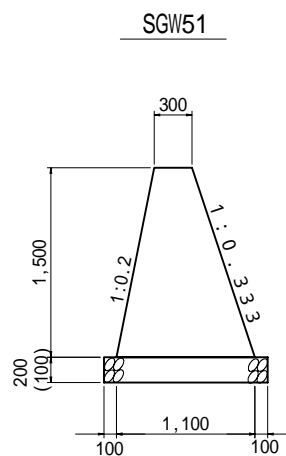
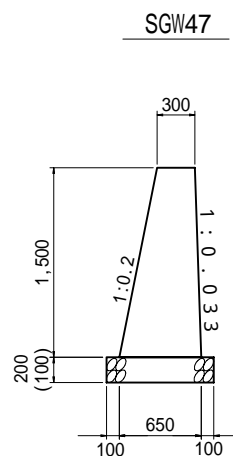
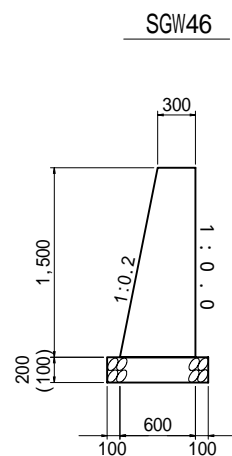
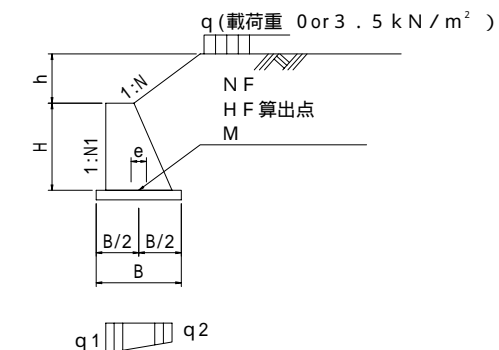
## 材料表

S G W 断面形状番号	H (m)	B (m)	コンクリート (m <sup>3</sup> )	型枠 (m <sup>2</sup> )	基礎材		
					基礎砕石(m <sup>3</sup> )	均しコンクリート (m <sup>3</sup> )	型枠(m <sup>2</sup> )
SGW20	1.00	0.40	0.300	2.020	0.120	0.060	0.200
SGW22	1.00	0.55	0.375	2.031	0.150	0.075	0.200
SGW24	1.00	0.75	0.475	2.079	0.190	0.095	0.200
SGW26	1.00	0.85	0.525	2.116	0.210	0.105	0.200

- 注
1. 本図は、1 m当たりの設計であり地震を考慮していない。
  2. 中間の設計条件に対しては、直近上位のものを使用すること。
  3. 基礎材は、再生切込砕石と均しコンクリートを使用した場合の数量を記入しているが、基礎地盤の状況に応じて別途検討し、材料、敷厚及び数量を該当する箇所に明記すること。
  4. 水抜孔などの排水工は、現場の状況に応じて別途設計すること。
  5. 伸縮目地の間隔は1.0 m以下とすること。
  6. 収縮目地(施工目地)は、擁壁前背面の両面に5 m以下の間隔で、深さ約1.5 cmのV字型の切りみぞを付けた目地構造を標準とする。
  7. 前面に水田等が位置し、基礎砕石からの漏水が懸念されるような遮水性を必要とする箇所には、基礎砕石に替えて均しコンクリート ( t=10 c m ) を使用する。

現場打小型擁壁 ( H = 1 . 0 )	
記号	SGW
図面番号	1-2-1(6)
兵 庫 県	

# 現場打小型擁壁 ( H = 1 . 5 )



( )内は均しコンクリート厚さ。注7を参照すること。

## 設計条件

項目	記号	記号	数値
擁壁高	H	m	
盛土高	h	m	
裏込土の種類	C	—	
盛土勾配	1:N	—	
高さ比	h/H	—	
単位体積重量	土砂	kN/m <sup>3</sup>	
	コンクリート	kN/m <sup>3</sup>	23
載荷重	q	kN/m <sup>2</sup>	0or3.5
コンクリート設計基準強度	c k	N/mm <sup>2</sup>	18
滑動摩擦係数	μ	—	0.6
滑動安全率	Fs	—	1.5

## 寸法表

H (擁壁高) (m)	N I 前面勾配	C 裏込め土の種類	N 盛土勾配	h/H 高さ比	q 載荷重 (kN/m <sup>2</sup> )	B 底板幅 (m)	N F 鉛直力 (kN)	H F 水平力 (kN)	M モーメント (kN.m)	e 偏心距離 (m)	地盤反力度		F s 滑動安全率	S G W 断面形 状番号
											q1	q2		
											(kN/m <sup>2</sup> )	(kN/m <sup>2</sup> )		
1.50	0.2	C1	水平	0.00	0.00	0.600	17.7	5.05	0.836	0.047	43	16	2.10	SGW46
				0.00	3.50	0.600	18.2	6.23	1.270	0.070	52	9	1.75	SGW46
			1.5	1.00	3.50	1.100	37.3	14.70	3.290	0.088	50	18	1.52	SGW51
		C2	水平	0.00	0.00	0.600	17.7	5.97	1.300	0.073	51	8	1.78	SGW46
				0.00	3.50	0.650	19.5	7.69	1.990	0.102	58	2	1.52	SGW47
			1.8	1.00	3.50	1.250	42.9	17.00	3.800	0.089	49	20	1.51	SGW53

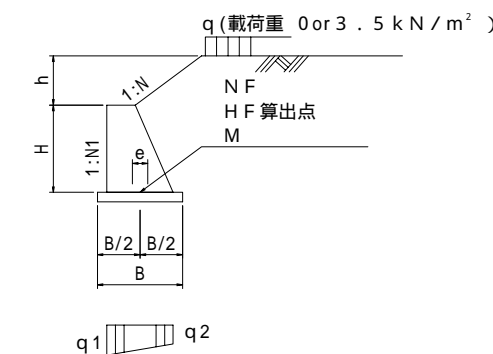
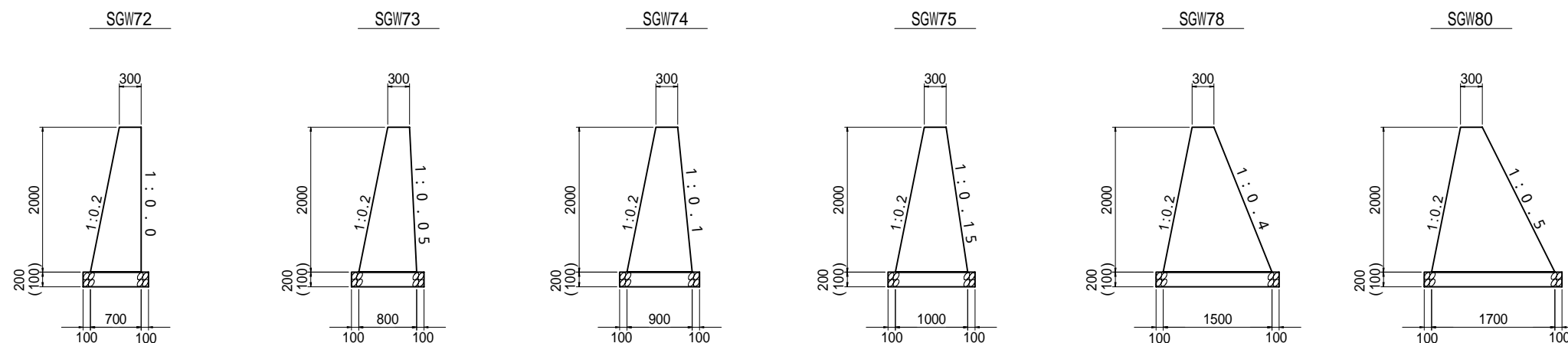
## 材料表

S G W 断面形状番号	H (m)	B (m)	コンクリート (m <sup>3</sup> )	型枠 (m <sup>2</sup> )	基礎材		
					基礎砕石(m <sup>3</sup> )	均しコンクリート (m <sup>3</sup> )	型枠(m <sup>2</sup> )
					(m <sup>3</sup> )	(m <sup>3</sup> )	(m <sup>2</sup> )
SGW46	1.00	0.50	0.400	2.020	0.140	0.070	0.200
	1.50	0.60	0.675	3.030	0.160	0.080	0.200
SGW47	1.00	0.53	0.415	2.020	0.146	0.073	0.200
	1.50	0.65	0.713	3.031	0.170	0.085	0.200
SGW51	1.00	0.83	0.565	2.073	0.206	0.103	0.200
	1.50	1.10	1.050	3.111	0.260	0.130	0.200
SGW53	1.00	0.93	0.615	2.108	0.226	0.113	0.200
	1.50	1.25	1.163	3.164	0.290	0.145	0.200

- 注
1. 本図は、1 m当たりの設計であり地震を考慮していない。
  2. 中間の設計条件に対しては、直近上位のものを使用すること。
  3. 基礎材は、再生切込砕石と均しコンクリートを使用した場合の数量を記入しているが、基礎地盤の状況に応じて別途検討し、材料、敷厚及び数量を該当する箇所に明記すること。
  4. 水抜孔などの排水工は、現場の状況に応じて別途設計すること。
  5. 伸縮目地の間隔は1.0 m以下とすること。
  6. 収縮目地(施工目地)は、擁壁前背面の両面に5 m以下の間隔で、深さ約1.5 cmのV字型の切りみぞを付けた目地構造を標準とする。
  7. 前面に水田等が位置し、基礎砕石からの漏水が懸念されるような遮水性を必要とする箇所には、基礎砕石に替えて均しコンクリート ( t=10 cm ) を使用する。

現場打小型擁壁 ( H = 1 . 5 )	
記号	SGW
図面番号	1-2-1(7)
兵 庫 県	

# 現場打小型擁壁 ( H = 2 . 0 )



( )内は均しコンクリート厚さ。注7を参照すること。

## 設計条件

項目	記号	記号	数値
擁壁高	H	m	
盛土高	h	m	
裏込土の種類	C	—	
盛土勾配	1:N	—	
高さ比	h/H	—	
単位体積重量	土砂	kN/m <sup>3</sup>	
	コンクリート	kN/m <sup>3</sup>	23
載荷重	q	kN/m <sup>2</sup>	0or3.5
コンクリート設計基準強度	c k	N/mm <sup>2</sup>	18
滑動摩擦係数	μ	—	0.6
滑動安全率	Fs	—	1.5

## 寸法表

H (擁壁高) (m)	N I 前面勾配	C 裏込め土 の種類	N 盛土勾配	h/H 高さ比	q 載荷重 (kN/m <sup>2</sup> )	B 底板幅 (m)	N F 鉛直力 (kN)	H F 水平力 (kN)	M モーメント (kN.m)	e 偏心距離 (m)	地盤反力度		F s 滑動安全率	S G W 断面形 状番号
											q1	q2		
											(kN/m <sup>2</sup> )	(kN/m <sup>2</sup> )		
2.00	0.2	C1	水平	0.00	0.00	0.700	26.9	8.98	2.64	0.098	71	6	1.80	SGW72
				0.00	3.50	0.800	30.8	11.20	3.83	0.124	74	3	1.65	SGW73
			1.5	1.00	3.50	1.500	68.8	27.30	8.16	0.119	68	24	1.51	SGW78
				0.00	0.00	0.900	33.2	11.70	4.47	0.135	70	4	1.71	SGW74
			0.00	3.50	1.000	37.7	14.40	5.85	0.155	73	3	1.57	SGW75	
				1.8	1.00	3.50	1.700	79.0	31.30	9.07	0.115	65	28	1.52

- 注
- 本図は、1 m当たりの設計であり地震を考慮していない。
  - 中間の設計条件に対しては、直近上位のものを使用すること。
  - 基礎材は、再生切込砕石と均しコンクリートを使用した場合の数量を記入しているが、基礎地盤の状況に応じて別途検討し、材料、敷厚及び数量を該当する箇所に明記すること。
  - 水抜孔などの排水工は、現場の状況に応じて別途設計すること。
  - 伸縮目地の間隔は1.0 m以下とすること。
  - 収縮目地(施工目地)は、擁壁前背面の両面に5 m以下の間隔で、深さ約1.5cmのV字型の切りみぞを付けた目地構造を標準とする。
  - 前面に水田等が位置し、基礎砕石からの漏水が懸念されるような遮水性を必要とする箇所には、基礎砕石に替えて均しコンクリート ( t=10 c m ) を使用する。

## 材料表

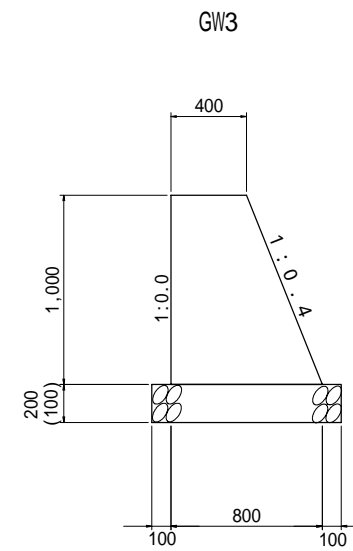
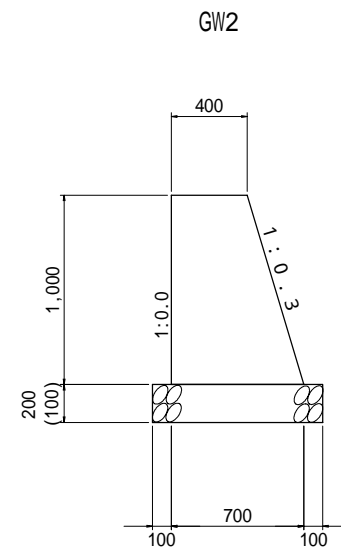
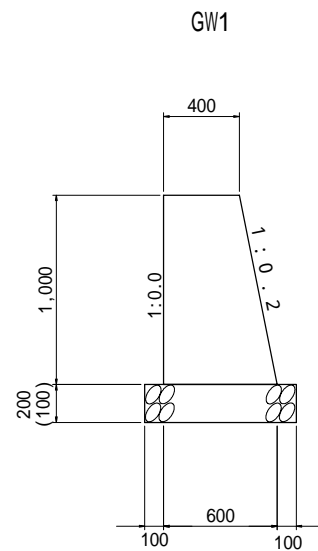
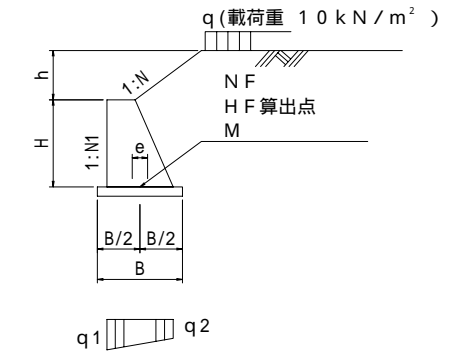
S G W 断面形状番号	H (m)	B (m)	コンクリート (m <sup>3</sup> )	型枠 (m <sup>2</sup> )	基礎材		
					基礎砕石(m <sup>3</sup> )	均しコンクリート (m <sup>3</sup> )	型枠(m <sup>2</sup> )
SGW72	1.00	0.50	0.400	2.020	0.140	0.070	0.200
	1.50	0.60	0.675	3.030	0.160	0.080	0.200
	2.00	0.70	1.000	4.040	0.180	0.090	0.200
SGW73	1.00	0.55	0.425	2.021	0.150	0.075	0.200
	1.50	0.68	0.735	3.032	0.176	0.088	0.200
	2.00	0.80	1.100	4.042	0.200	0.100	0.200
SGW74	1.00	0.60	0.450	2.025	0.160	0.080	0.200
	1.50	0.75	0.788	3.037	0.190	0.095	0.200
	2.00	0.90	1.200	4.050	0.220	0.110	0.200
SGW75	1.00	0.65	0.475	2.031	0.170	0.085	0.200
	1.50	0.83	0.848	3.047	0.206	0.103	0.200
	2.00	1.00	1.300	4.062	0.240	0.120	0.200
SGW78	1.00	0.90	0.600	2.097	0.220	0.110	0.200
	1.50	1.20	1.125	3.145	0.280	0.140	0.200
	2.00	1.50	1.800	4.194	0.340	0.170	0.200
SGW80	1.00	1.00	0.650	2.138	0.240	0.120	0.200
	1.50	1.35	1.238	3.207	0.310	0.155	0.200
	2.00	1.70	2.000	4.276	0.380	0.190	0.200

## 現場打小型擁壁 ( H = 2 . 0 )

記号	SGW
図面番号	1-2-1(8)

兵 庫 県

# 現場打擁壁 ( H = 1 . 0 )



( )内は均しコンクリート厚さ。注7を参照すること。

## 設計条件

項目	記号	記号	数値
擁壁高	H	m	
盛土高	h	m	
裏込土の種類	C	—	
盛土勾配	1:N	—	
高さ比	h/H	—	
単位体積重量	土 砂	kN/m <sup>3</sup>	
	コンクリート	kN/m <sup>3</sup>	23
コンクリート設計基準強度	c k	N/mm <sup>2</sup>	18
滑動摩擦係数	μ	—	0.6
滑動安全率	Fs	—	1.5

## 寸法表

H (擁壁高) (m)	NI 前面勾配	C 裏込め土の種類	N 盛土勾配	h/H 高さ比	B 底版幅 (m)	NF 鉛直力 (kN)	HF 水平力 (kN)	M モーメント (kN.m)	e 偏心距離 (m)	地盤反力度		Fs 滑動安全率	SGW 断面形 状番号	
										q1 (kN/m <sup>2</sup> )	q2 (kN/m <sup>2</sup> )			
1.000	0.0	C1	1.5	水平	0.600	15.3	5.52	1.49	0.097	50	1	1.67	GW1	
				0.25	0.600	15.6	5.87	1.55	0.099	52	0	1.59	GW1	
				0.50	0.700	18.3	6.69	1.69	0.092	47	5	1.64	GW2	
				0.75	0.700	18.5	6.91	1.71	0.093	47	5	1.60	GW2	
			1.00	0.700	18.6	7.07	1.73	0.093	48	5	1.58	GW2		
			C2	1.8	水平	0.700	17.8	6.91	1.88	0.106	48	2	1.54	GW2
					0.25	0.800	20.7	7.67	1.95	0.095	44	7	1.62	GW3
					0.50	0.800	20.9	7.94	1.98	0.095	45	8	1.58	GW3
		0.75			0.800	21.1	8.14	2.00	0.095	45	8	1.55	GW3	
		1.00	0.800	21.2	8.29	2.01	0.095	45	8	1.54	GW3			

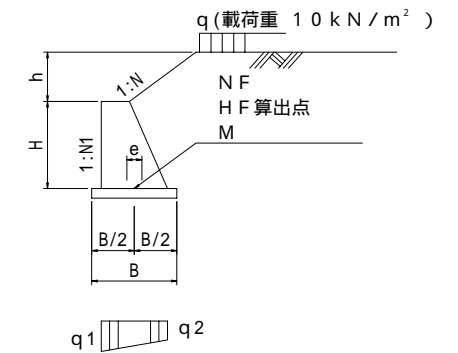
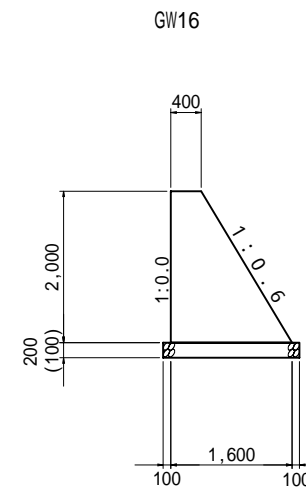
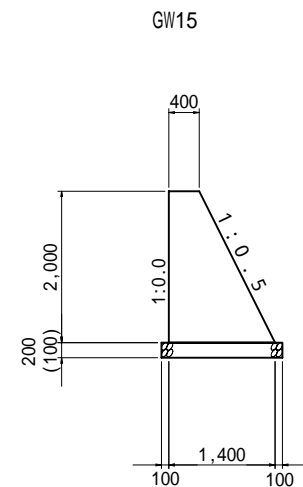
## 材料表

SGW 断面形状番号	H (m)	B (m)	コンクリート (m <sup>3</sup> )	型枠 (m <sup>2</sup> )	基礎材		
					基礎砕石(m <sup>3</sup> )	均しコンクリート (m <sup>3</sup> )	型枠(m <sup>2</sup> )
GW 1	1.000	0.600	0.500	2.020	0.160	0.080	0.200
GW 2	1.000	0.700	0.550	2.044	0.180	0.090	0.200
GW 3	1.000	0.800	0.600	2.077	0.200	0.100	0.200

- 注
- 本図は、1m当たりの設計であり地震を考慮していない。
  - 中間の設計条件に対しては、直近上位のものを使用すること。
  - 基礎材は、再生切込砕石と均しコンクリートを使用した場合の数量を記入しているが、基礎地盤の状況に応じて別途検討し、材料、敷厚及び数量を該当する箇所に明記すること。
  - 水抜孔などの排水工は、現場の状況に応じて別途設計すること。
  - 伸縮目地の間隔は1.0m以下とすること。
  - 収縮目地(施工目地)は、擁壁前背面の両面に5m以下の間隔で、深さ約1.5cmのV字型の切りみぞを付けた目地構造を標準とする。
  - 前面に水田等が位置し、基礎砕石からの漏水が懸念されるような遮水性を必要とする箇所には、基礎砕石に替えて均しコンクリート ( t=10cm ) を使用する。

現場打擁壁 ( H = 1 . 0 )	
記号	GW
図面番号	1-2-2(1)
兵 庫 県	

# 現場打擁壁 ( H = 2 . 0 )



設計条件

項目	記号	記号	数値
擁壁高	H	m	
盛土高	h	m	
裏込土の種類	C	—	
盛土勾配	1:N	—	
高さ比	h/H	—	
単位体積重量	土砂	kN/m <sup>3</sup>	
	コンクリート	kN/m <sup>3</sup>	23
コンクリート設計基準強度	c k	N/mm <sup>2</sup>	18
滑動摩擦係数	μ	—	0.6
滑動安全率	Fs	—	1.5

( )内は均しコンクリート厚さ。注7を参照すること。

寸法表

H (擁壁高) (m)	N I 前面勾配	C 裏込め土 の種類	N 盛土勾配	h/H 高さ比	B 底版幅 (m)	N F 鉛直力 (kN)	H F 水平力 (kN)	M モーメント (kN.m)	e 偏心距離 (m)	地盤反力度		F s 滑動安全率	S GW 断面形 状番号	
										q1 (kN/m <sup>2</sup> )	q2 (kN/m <sup>2</sup> )			
2.00	0.0	C1	1.5	水平	0.00	1.400	65.0	19.9	13.0	0.200	86	7	1.96	GW15
				0.25	1.400	69.8	23.9	14.0	0.200	93	7	1.75	GW15	
				0.50	1.400	73.3	26.8	14.6	0.200	97	8	1.64	GW15	
				0.75	1.400	75.8	29.0	15.1	0.200	101	8	1.57	GW15	
				1.00	1.400	77.8	30.6	15.5	0.200	103	8	1.52	GW15	
				水平	0.00	1.400	65.2	22.6	14.7	0.226	92	1	1.73	GW15
		C2	1.8	0.25	1.400	69.4	26.5	15.8	0.228	98	1	1.57	GW15	
				0.50	1.600	83.7	30.6	16.3	0.195	91	14	1.64	GW16	
				0.75	1.600	86.5	32.9	16.7	0.193	93	15	1.58	GW16	
				1.00	1.600	88.6	34.5	17.0	0.192	95	15	1.54	GW16	

材料表

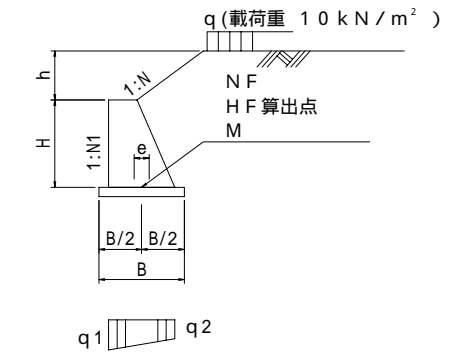
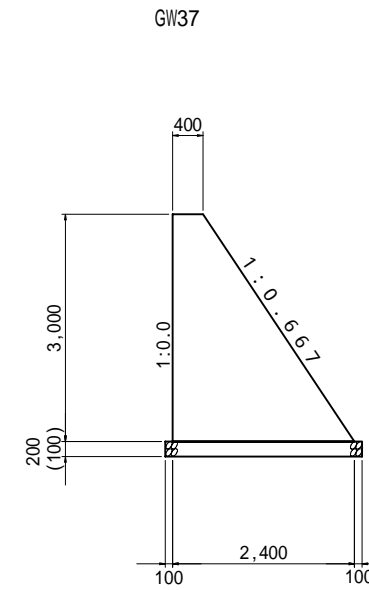
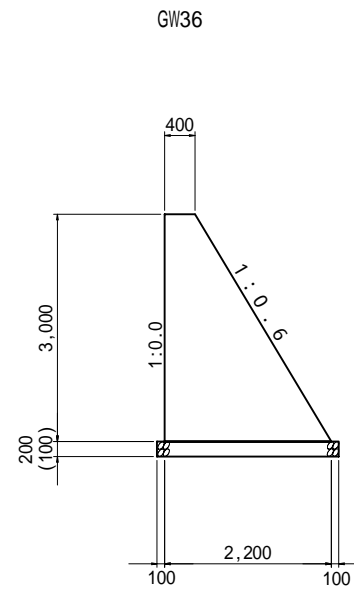
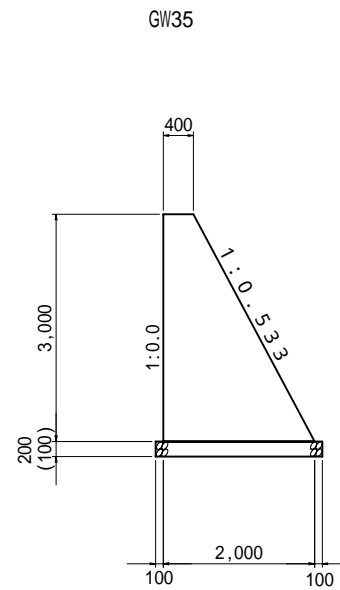
S GW 断面形状番号	H (m)	B (m)	コンクリート (m <sup>3</sup> )	型枠 (m <sup>2</sup> )	基礎材		
					基礎砕石(m <sup>3</sup> )	均しコンクリート (m <sup>3</sup> )	型枠(m <sup>2</sup> )
GW 15	1.00	0.90	0.650	2.118	0.220	0.110	0.200
	1.50	1.15	1.163	3.177	0.270	0.135	0.200
	2.00	1.40	1.800	4.236	0.320	0.160	0.200
GW 16	1.00	1.00	0.700	2.166	0.240	0.120	0.200
	1.50	1.30	1.275	3.249	0.300	0.150	0.200
	2.00	1.60	2.000	4.332	0.360	0.180	0.200

- 注
1. 本図は、1 m当たりの設計であり地震を考慮していない。
  2. 中間の設計条件に対しては、直近上位のものを使用すること。
  3. 基礎材は、再生切込砕石と均しコンクリートを使用した場合の数量を記入しているが、基礎地盤の状況に応じて別途検討し、材料、敷厚及び数量を該当する箇所に明記すること。
  4. 水抜孔などの排水工は、現場の状況に応じて別途設計すること。
  5. 伸縮目地の間隔は1.0 m以下とすること。
  6. 収縮目地(施工目地)は、擁壁前背面の両面に5 m以下の間隔で、深さ約1.5 cmのV字型の切りみぞを付けた目地構造を標準とする。
  7. 前面に水田等が位置し、基礎砕石からの漏水が懸念されるような遮水性を必要とする箇所には、基礎砕石に替えて均しコンクリート ( t=10 c m ) を使用する。

現場打擁壁 ( H = 2 . 0 )	
記号	GW
図面番号	1-2-2(2)
兵 庫 県	



# 現場打擁壁 ( H = 3 . 0 )



設計条件

項目	記号	記号	数値
擁壁高	H	m	
盛土高	h	m	
裏込土の種類	C	—	
盛土勾配	1:N	—	
高さ比	h/H	—	
単位体積重量	土砂	kN/m <sup>3</sup>	
	コンクリート	kN/m <sup>3</sup>	23
コンクリート設計基準強度	c k	N/mm <sup>2</sup>	18
滑動摩擦係数	μ	—	0.6
滑動安全率	Fs	—	1.5

( )内は均しコンクリート厚さ。注7を参照すること。

寸法表

H (擁壁高) (m)	NI 前面勾配	C 裏込め土の種類	N 盛土勾配	h/H 高さ比	B 底版幅 (m)	NF 鉛直力 (kN)	HF 水平力 (kN)	M モーメント (kN.m)	e 偏心距離 (m)	地盤反力度		Fs 滑動安全率	SGW 断面形状番号
										q1 (kN/m <sup>2</sup> )	q2 (kN/m <sup>2</sup> )		
3.00	0.0	C1	1.5	水平	2.000	133	40.3	42.5	0.319	130	3	1.99	GW35
				0.25	2.000	146	50.8	46.8	0.320	143	3	1.73	GW35
				0.50	2.000	156	58.5	50.0	0.321	153	3	1.60	GW35
				0.75	2.000	163	64.2	52.4	0.321	160	3	1.53	GW35
				1.00	2.200	189	71.1	52.7	0.279	151	20	1.59	GW36
		C2	1.8	水平	2.200	147	46.3	48.8	0.332	127	6	1.90	GW36
				0.25	2.200	161	57.5	53.1	0.331	139	7	1.68	GW36
				0.50	2.200	171	65.5	56.2	0.329	147	8	1.56	GW36
				0.75	2.400	196	73.3	56.9	0.290	141	23	1.61	GW37
				1.00	2.400	203	78.0	58.2	0.287	145	24	1.56	GW37

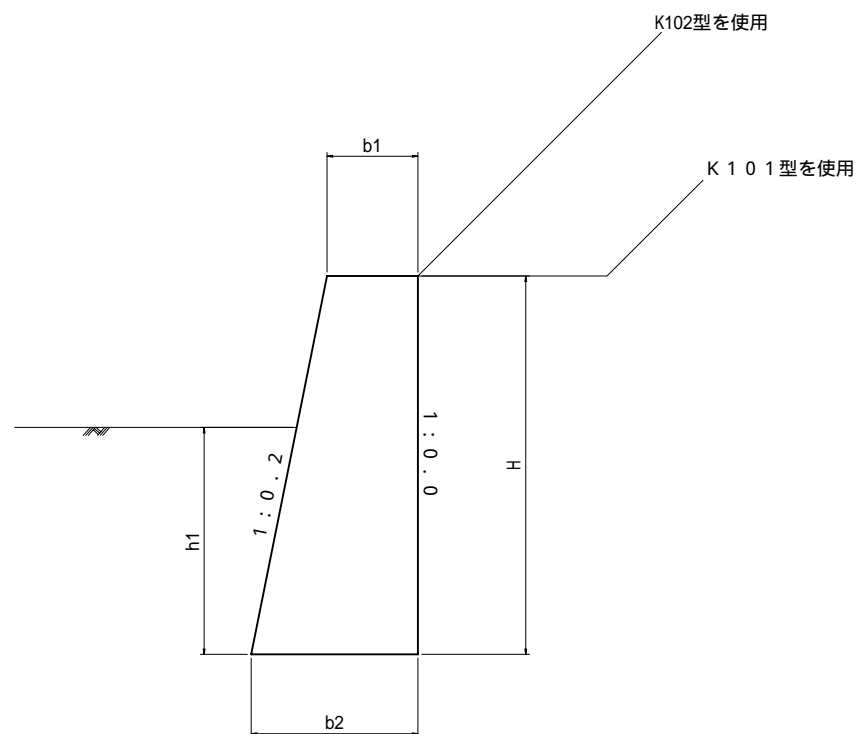
材料表

断面形状番号	H (m)	B (m)	コンクリート (m <sup>3</sup> )	型枠 (m <sup>2</sup> )	基礎材		
					基礎砕石(m <sup>3</sup> )	均しコンクリート (m <sup>3</sup> )	型枠(m <sup>2</sup> )
GW 35	1.00	0.93	0.665	2.132	0.226	0.113	0.200
	1.50	1.20	1.200	3.200	0.280	0.140	0.200
	2.00	1.47	1.870	4.268	0.334	0.167	0.200
	2.50	1.73	2.663	5.332	0.386	0.193	0.200
	3.00	2.00	3.600	6.400	0.440	0.220	0.200
GW 36	1.00	1.00	0.700	2.168	0.240	0.120	0.200
	1.50	1.30	1.275	3.249	0.300	0.150	0.200
	2.00	1.60	2.000	4.332	0.360	0.180	0.200
	2.50	1.90	2.875	5.415	0.420	0.210	0.200
GW 37	1.00	1.07	0.735	2.204	0.254	0.127	0.200
	1.50	1.40	1.350	3.303	0.320	0.160	0.200
	2.00	1.73	2.130	4.402	0.386	0.193	0.200
	2.50	2.07	3.088	5.506	0.454	0.227	0.200
3.00	2.40	4.200	6.606	0.520	0.260	0.200	

- 注
1. 本図は、1m当たりの設計であり地震を考慮していない。
  2. 中間の設計条件に対しては、直近上位のものを使用すること。
  3. 基礎材は、再生切込砕石と均しコンクリートを使用した場合の数量を記入しているが、基礎地盤の状況に応じて別途検討し、材料、敷厚及び数量を該当する箇所に明記すること。
  4. 水抜孔などの排水工は、現場の状況に応じて別途設計すること。
  5. 伸縮目地の間隔は10m以下とすること。
  6. 収縮目地(施工目地)は、擁壁前背面の両面に5m以下の間隔で、深さ約1.5cmのV字型の切りみぞを付けた目地構造を標準とする。
  7. 前面に水田等が位置し、基礎砕石からの漏水が懸念されるような遮水性を必要とする箇所には、基礎砕石に替えて均しコンクリート ( t=10cm ) を使用する。

現場打擁壁 ( H = 3 . 0 )	
記号	GW
図面番号	1-2-2(3)
兵 庫 県	

# 現場打鉄止擁壁



[現場打仕様]  
 1.コンクリート 18-12-20BB  
 2.型 枠 小型構造物

寸法および材料表

記 号	寸法表 (mm)				材料表 (10m当たり)		摘 要
	H	h1	b1	b2	コンクリート (m <sup>3</sup> )	型枠 (m <sup>2</sup> )	
K-101	400	250	100	180	0.56	8.1	
K-102	500	300	120	220	0.85	10.1	

現場打鉄止擁壁	
記 号	K101、K102
図面番号	1-2-3
兵 庫 県	

# 第2章 側溝・水路工

## 第2章 側溝・水路工

### 2-1. 設計上の注意事項

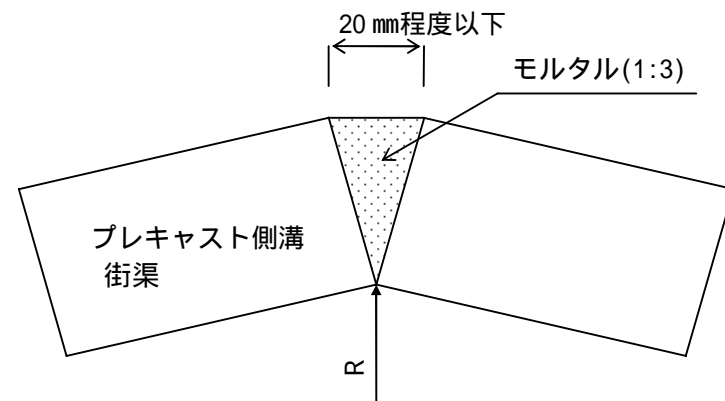
#### 1. 側溝全般

(1) 街渠を除く側溝は歩車道とも設計幅員外に設置することを原則とする。なお、都市計画決定等で用地幅が制限され、やむを得ず歩車道の設計幅員内に設置するときは、個々に事業課と協議すること。

(2) 街渠・側溝・水路の適用範囲は、下表を標準とする。

平面曲線 縦断曲線	~ 30 m未満	30 ~ 60 m未満	60 ~ 120 m未満	120 m以上
~ 30 m未満	現場打ち	→		
30 ~ 60 m未満	↓	1.0 m	→	
60 ~ 120 m未満	↓	↓	2 m	→
120 m以上	↓	↓	↓	4 m

注. 曲線半径は、道路中心線ではなく、側溝施工地点を適用するものとする。



縦断曲線の半径

R : 縦断曲線の半径 (m)

$R = 100Lr/I$  Lr : 縦断曲線の曲線長 (m)

I : 縦断勾配の代数差 (%)

目地間隔は、直線部においては突合せとし、曲線部においては 20 mm程度以下とする。

(3) コンクリート2次製品の使用材料は、コンクリート  $f_{28} = 24\text{N/mm}^2$ 、鉄筋 SD295 を標準とし、現場打ちコンクリートの使用材料は、鉄筋部コンクリート  $f_{28} = 24\text{N/mm}^2$ 、無筋部コンクリート  $f_{28} = 18\text{N/mm}^2$ 、鉄筋 SD345 を標準とする。

(4) 基礎材は碎石を標準とする。ただし、遮水性が必要な箇所には均しコンクリートを使用する。このとき材料は「図集」の( )書の値を用いる。

#### 2. 街渠及び側溝付き街渠

(1) 街渠のエプロン厚 (T) は下表を参考にして、交通量により使い分けるものとする。

なお、側溝付き街渠のエプロン厚 (T) は、交通量に関係なく 150 mmとする。

(アスファルト舗装要綱から抜粋)

交通量の区分	(旧)交通量の区分	大型車交通量 (台/日・一方向)	エプロン厚 (mm)
$N_1 \sim N_3$ 交通	L 交通	100 未満	150
$N_4$ 交通	A 交通	100 以上、250 未満	
$N_5$ 交通	B 交通	250 以上、1,000 未満	200
$N_6$ 交通	C 交通	1,000 以上、3,000 未満	
$N_7$ 交通	D 交通	3,000 以上	250

(2) 街渠及び側溝付き街渠はセミフラット型歩道を標準とする。「図集」のFはセミフラット型歩道を示す。ただし、バス停留所はマウントアップ型歩道を原則とする。

(3) 街渠及び側溝付き街渠の乗り入れ部はテーパ付き歩車道境界ブロックを標準とする。

(4) 側溝付き街渠はプレキャスト側溝付き街渠 (PGU(F)型) を標準とするが、側溝をコンクリート2次製品、街渠を現場打ちとするとき (NGPU(F)型) は、側溝はプレキャストU型側溝 (PU100型) を使用し、街渠はNGU(F)型を参照すること。

(5) 街渠柵 (NGUM(F)型) の材料表において、コンクリートおよび型枠の数量は、側溝類、パイプ類等による減少量を考慮していないので、必要に応じて補正するものとする。

(6) 原則として乗入箇所には街渠柵 (集水柵) を設置しない。

### 3. U型側溝

- (1) U型側溝を路側に設け、側溝蓋付とする場合で道路の縦断勾配が急な場合、標準図の蓋版の排水孔では小さすぎることが考えられるので、このような場合は、鋼製側溝蓋(グレーチング)を併用し排水が十分行えるようにする(排水工指針参照)。
- (2) 車道部に接してU型側溝を設けるときには、交通量により使い分けるものとする。

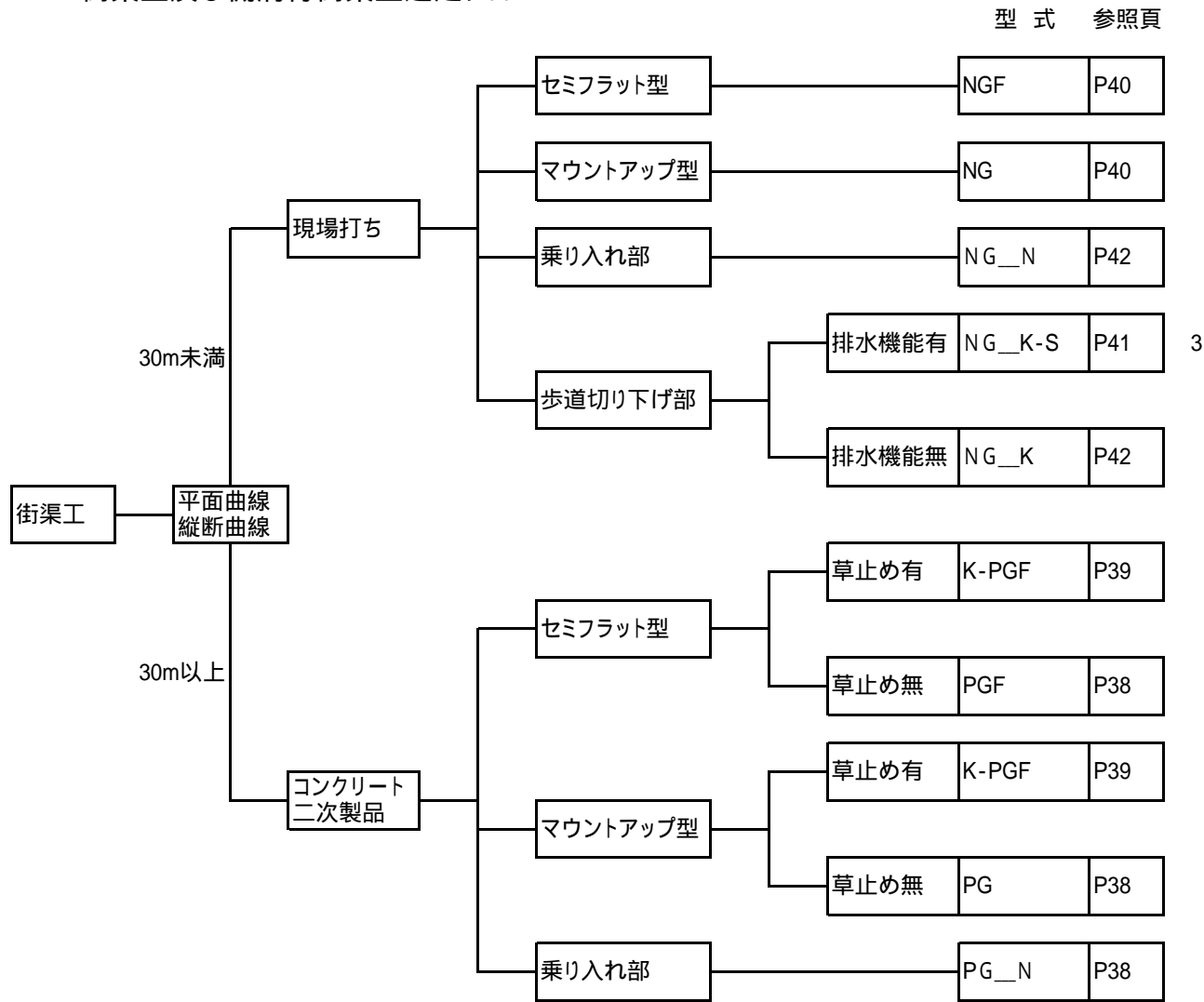
交通量の区分	(旧)交通量の区分	大型車交通量(台/日・一方向)	側溝	参照頁
N1～N3交通	L交通	100未満	落ちふた式U形側溝 3種(JIS 300型) 〔旧 JIS 200型〕	P91
N4交通	A交通	100以上、250未満		
N5交通	B交通	250以上、1,000未満	U型側溝 (PU100型、PU200型)	P79 ～P84
N6交通	C交通	1,000以上、3,000未満		
N7交通	D交通	3,000以上		

- (3) 歩道部は、プレキャストU型 落ちふた式U形側溝 1種を標準とする。
- (4) 道路を横断する側溝には、コンクリート製側溝蓋を原則使用しない。
- ### 4. 集水枡
- (1) 集水枡は、一般車両の影響を考慮しない場合はMA型、影響を考慮する場合はMB型を使用する。
- (2) 集水枡の底版上面から流出パイプ入口までの高さは200mmを標準とする。
- (3) 集水枡のコンクリート量は、流入・流出のための側溝類、パイプ類による減少量を考慮していないので、必要に応じて補正するものとする。
- (4) 集水枡本体は無筋コンクリートとしているが、必要に応じて補強鉄筋を考慮すること。
- (5) 集水枡の深さが1mを超える場合は足掛金具を設けるのが望ましい。足掛金具には予め錆止めの処置を施すこと。防錆の処理方法はメッキ仕上げ、ビニール被覆等とする。

### 2-2. 施工上の注意事項

- (1) 街渠工を在来舗装部に設置する場合には、原則として街渠前面はカッター切断とすること。
- (2) 現場打ち側溝は、10m間隔に目地(厚10mm)を設けること。
- (3) コンクリート2次製品の側溝蓋は、その表裏が判定できるように製造者が目印をつけ、施工の際誤りのないようにしておくこと。
- (4) 上記2-1.2.(6)の通り、原則として乗入箇所には街渠枡(集水枡)を設置しない。
- (5) コンクリート2次製品の荷下し保管場合は、なるべく布設地点に近く、地盤が堅固で平坦な場所を指定する。もし、適当な場所が得られないときは、枕材等を用いて製品に無理な荷重がかからず、荷くずれがないよう適宜処置を施す。
- (6) コンクリート2次製品は重量物なので、安全のため、荷卸し時および施工時には製品の下には絶対に入らないように注意する。
- (7) プレキャスト側溝付き街渠は、小運搬および据付時に弾性目地がはがれないように注意する。
- (8) プレキャスト側溝付き街渠PGU(F)は、U形側溝相互の接合部とL形側溝相互の接合部が一致するように設置する。
- (9) プレキャスト側溝付き街渠は、連結金具ウエッジにより、L形側溝相互を連結する。
- (10) プレキャスト側溝付き街渠PGU(F)では、U形側溝とL形側溝の接触部のモルタルは十分に充填する。不十分な場合、施工後、ガタついたり、L形側溝相互の接合部が破損することがあるので注意する。特に乗入れ部においては、注意が必要である。
- (11) プレキャスト側溝付き街渠PGU(F)では、L形側溝の位置調整が必要な場合、鋼製または樹脂製のライナー等を用いて調整することができるが、その場合でも、U形側溝との間のモルタルは必ず充填する。
- (12) プレキャスト側溝付き街渠の敷きモルタルの施工後は、養生期間をおいた後、車両を通行させる。やむを得ず早期に開放する場合は、鉄板等を敷き、荷重が分散するように工夫する。

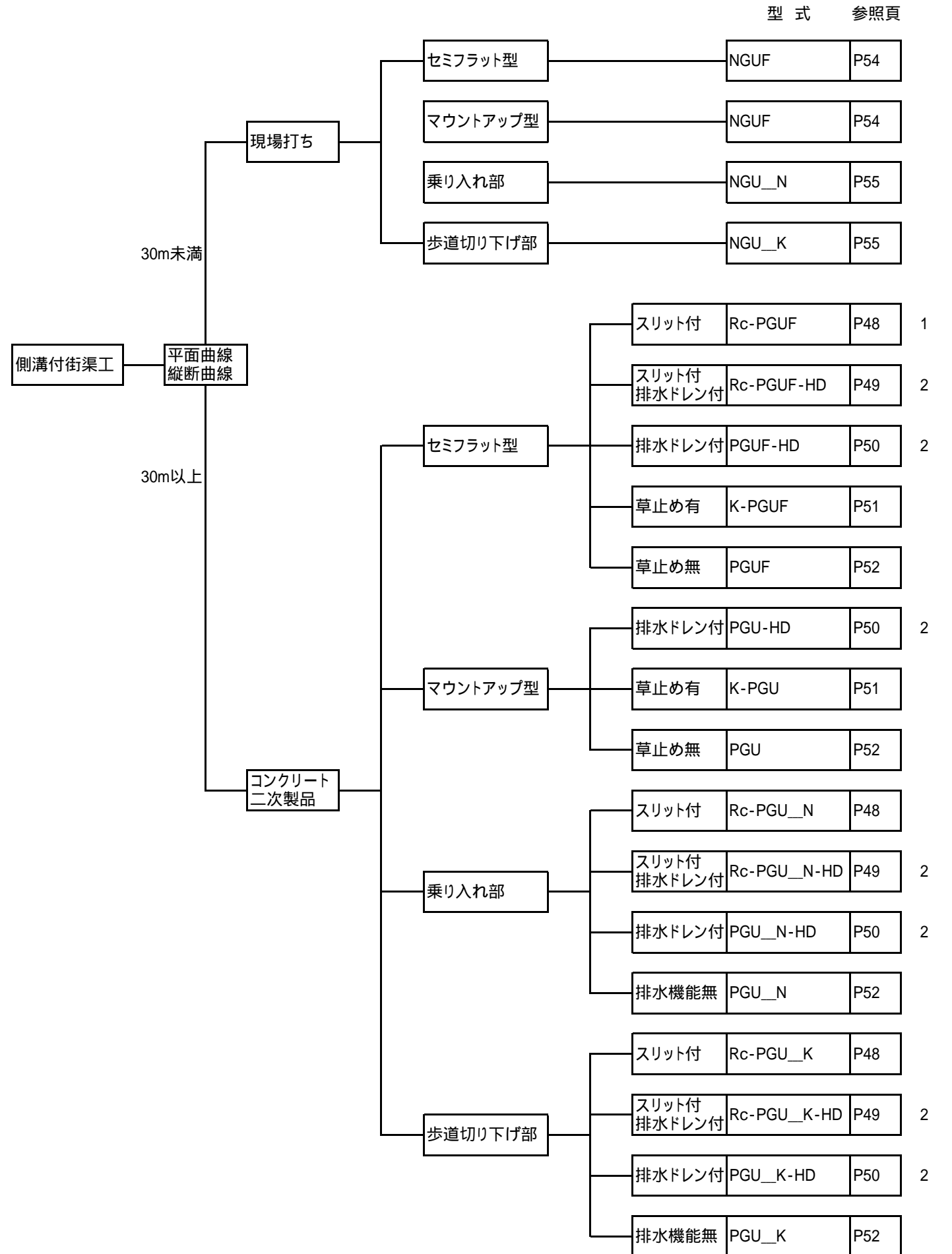
2-3. 街渠工及び側溝付街渠工選定フロー



〔縁石一体型側溝の選定について〕

- A) 道路新設事業では、街渠及び側溝付き街渠を標準とする。
- B) 縁石一体型側溝は、歩道リニューアルや自転車道の整備等で採用を検討できる。
- C) 縁石一体型側溝は、排水計算を伴わない場合でのみ採用できる。

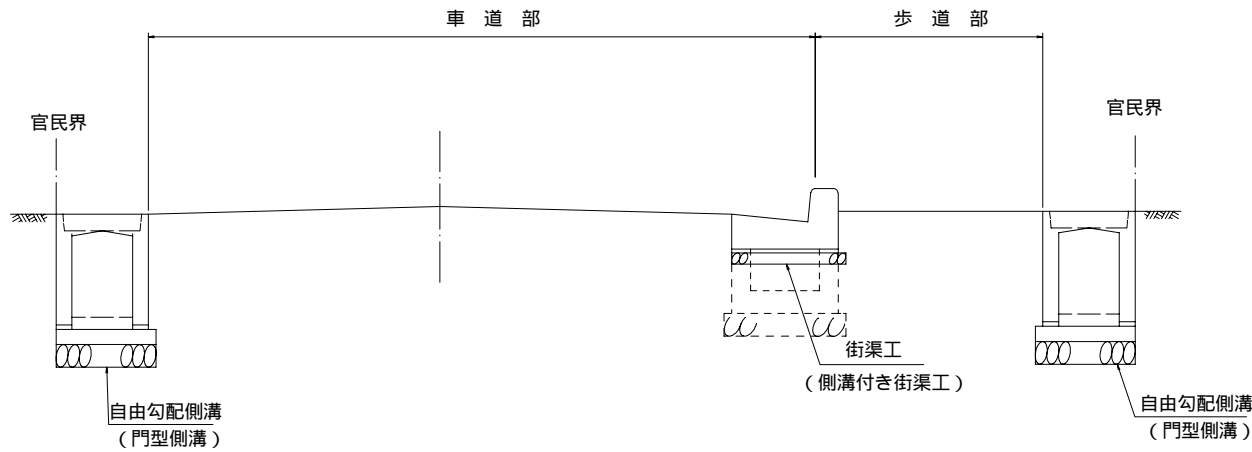
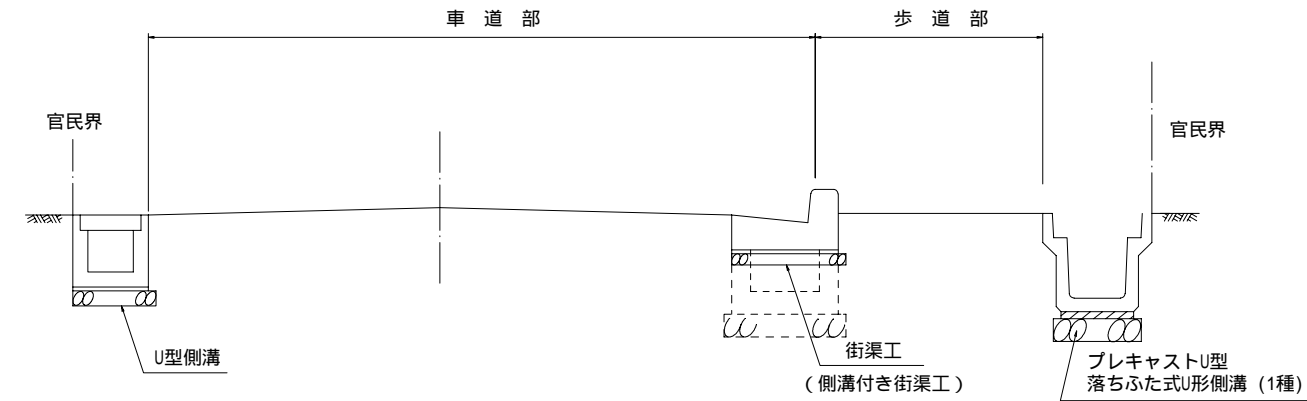
- 1 L型街渠の構造は、スリット付きエプロンを標準とする。
- 2 排水性舗装の場合には採用を検討すること。
- 3 歩道切り下げ部は、NG\_K-Sを標準とする。(排水機能有)



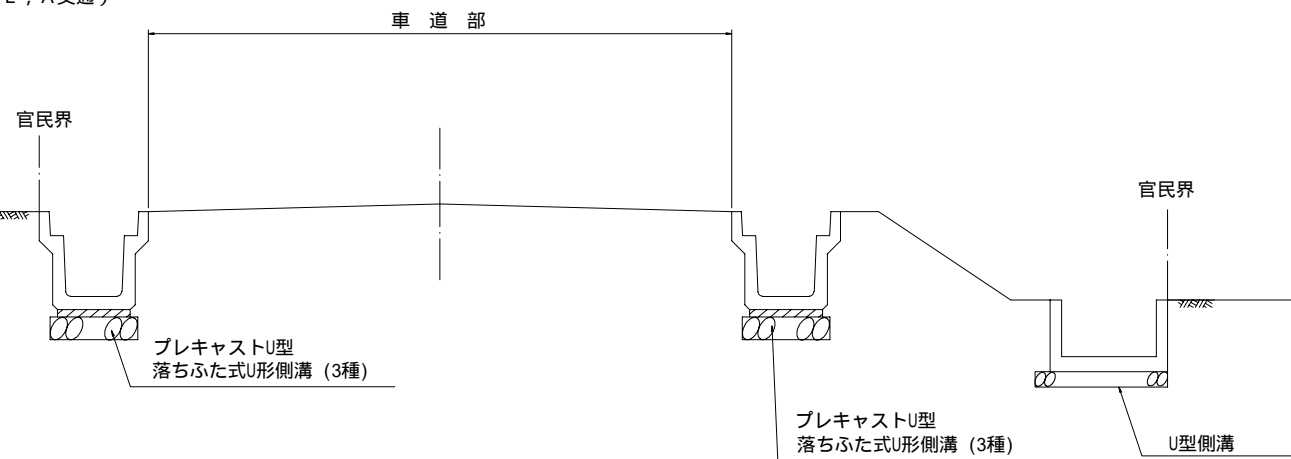
## 2-4 . 側溝・水路の設置位置および荷重方法

[側溝・水路の設置位置]

(N<sub>5</sub>、N<sub>6</sub>、N<sub>7</sub> 交通)  
(旧B、C、D交通)

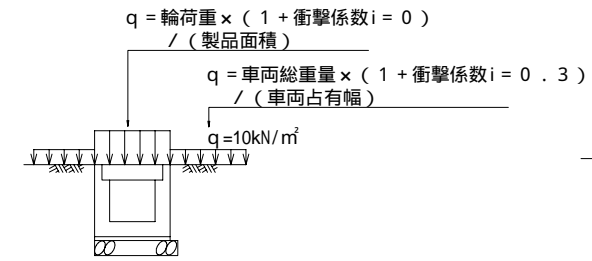


(N<sub>1</sub> ~ N<sub>3</sub>、N<sub>4</sub> 交通)  
(L、A交通)

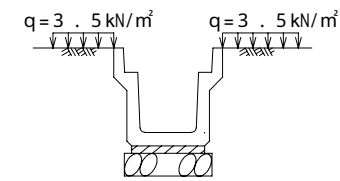


[側溝・水路の荷重方法]

U型側溝

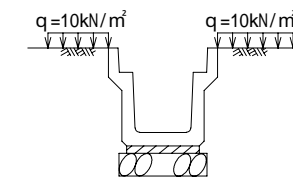


プレキャストU型  
落ちふた式U形側溝 (1種)  
(輪荷重なし)

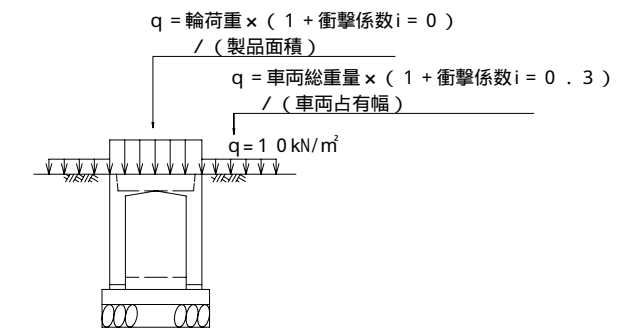
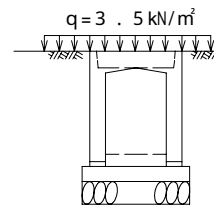


自由勾配側溝 (門型側溝)

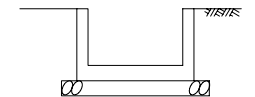
プレキャストU型  
落ちふた式U形側溝 (3種)  
(輪荷重あり)



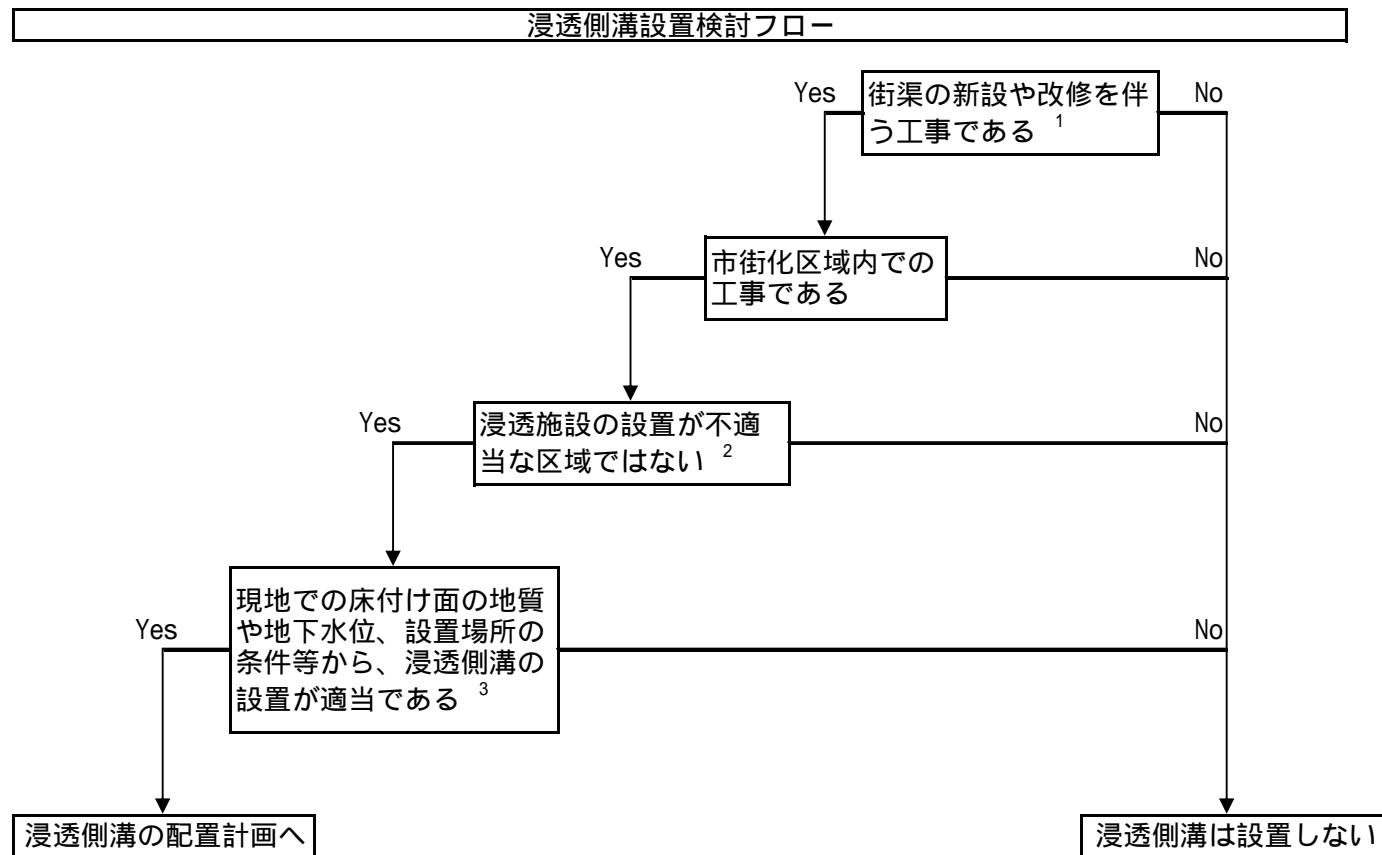
自由勾配側溝 (門型側溝)



プレキャストU型水路  
(載荷重なし、土圧のみ)



2-5. 兵庫県型浸透側溝

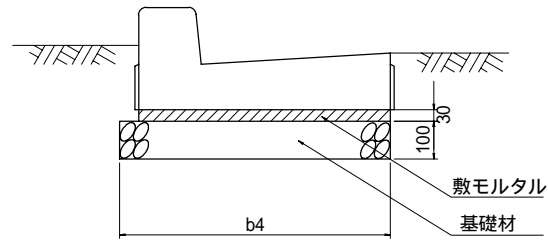


- 1 市街地において街渠の新設や改修を伴う工事の場合は検討する事。  
また、これには道路管理者以外が実施する工事も含む。
- 2 浸透側溝の設置が不適当な箇所とは、急傾斜地崩壊危険区域、地すべり防止区域、土砂災害警戒区域、その他浸透側溝の設置が不適当と考えられる区域。
- 3 現地での床付け面の地質が浸透不適である場合や、地下水位が高い(浸透側溝の底面と離隔が50cm以内)場合は、浸透能力の低下が考えられるため、浸透側溝は設置しない。また、のり面や斜面、構造物周辺、浸透施設同士の間隔が狭い場合も設置しない。

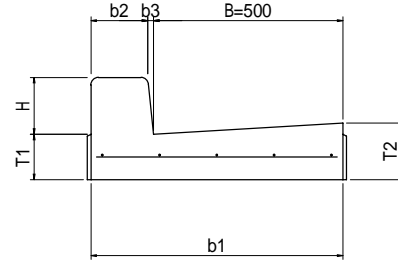


# プレキャスト街渠(1)

セミフラット型(PGF500型)



構造図

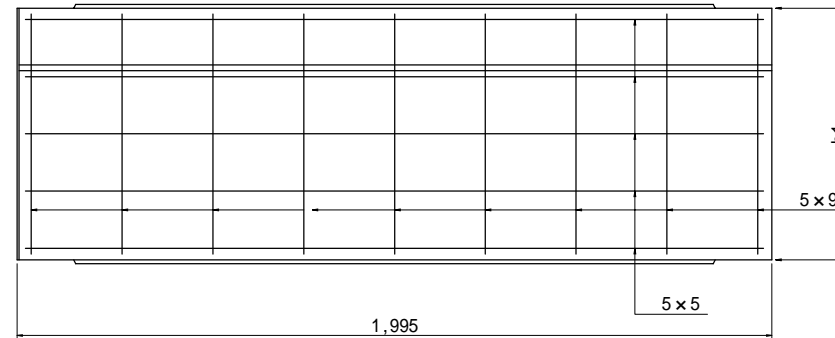


寸法表及び材料表

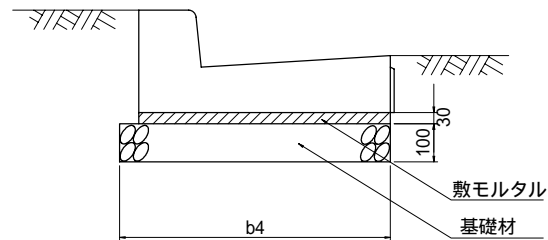
記号	近畿地建呼び名	寸法表(単位mm)								質量(参考) (kg/個)		材料表(10m当たり)		
		B	H	b1	b2	b3	b4	T1	T2	PG	PGF	モルタル (m <sup>3</sup> )	基礎材	
													材料(m <sup>3</sup> )	型枠(m <sup>2</sup> )
PG(F)515A	500A×150	500	150	665	150	15	715	120	150	522	529	0.20	0.7(0.72)	(2.0)
PG(F)520A	500A×200	500	150	665	150	15	715	170	200	679	688	0.20	0.7(0.72)	(2.0)
PG(F)525A	500A×250	500	150	665	150	15	715	220	250	836	848	0.20	0.7(0.72)	(2.0)
PG(F)515B	500B×150	500	200	700	180	20	750	120	150	609	615	0.21	0.8(0.75)	(2.0)
PG(F)520B	500B×200	500	200	700	180	20	750	170	200	774	783	0.21	0.8(0.75)	(2.0)
PG(F)525B	500B×250	500	200	700	180	20	750	220	250	939	951	0.21	0.8(0.75)	(2.0)
PG(F)515C	500C×150	500	250	705	180	25	755	120	150	659	665	0.21	0.8(0.76)	(2.0)
PG(F)520C	500C×200	500	250	705	180	25	755	170	200	826	834	0.21	0.8(0.76)	(2.0)
PG(F)525C	500C×250	500	250	705	180	25	755	220	250	992	1,004	0.21	0.8(0.76)	(2.0)
PG515N	500B×150	500	50	700	199	1	750	120	150	463	-	0.21	0.8(0.75)	(2.0)
PG520N	500B×200	500	50	700	199	1	750	170	200	628	-	0.21	0.8(0.75)	(2.0)
PG525N	500B×250	500	50	700	199	1	750	220	250	794	-	0.21	0.8(0.75)	(2.0)

- 注1. Fはセミフラット型歩道を表す。Fがないものはマウントアップ型歩道を表す。  
 2. マウントアップ型歩道に用いる街渠は、歩道側天端の曲面を設けない。  
 3. 基礎の( )内は均しコンクリートとしたときの数量。

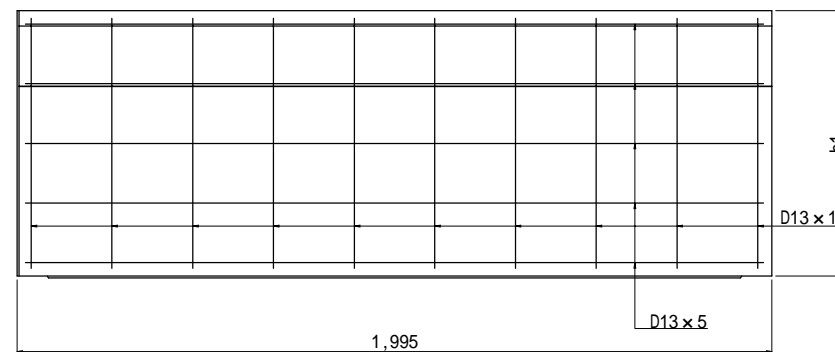
PG(F)500型 平面図



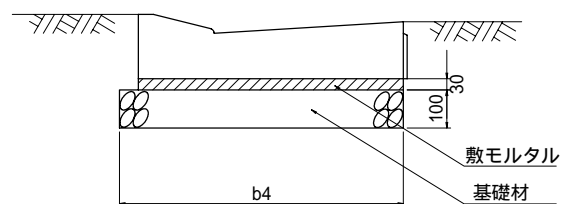
マウントアップ型(PG500型)



PG500N型 平面図



乗り入れ部(PG500N型)



[ 適用範囲 ]

1. 活荷重は、一般車両のT-25とし道路と平行に載荷する。

[ 2次製品仕様 ]

1. コンクリート強度

強度・応力度	側溝
設計基準強度 ck	24N/mm <sup>2</sup> 以上
許容曲げ圧縮応力度 ca	8N/mm <sup>2</sup>

2. 鉄筋類

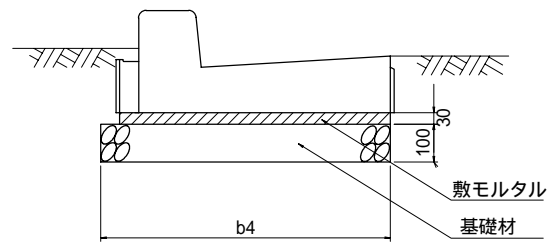
種別	許容引張応力度 sa
SWM-P	140N/mm <sup>2</sup>
SD295A	160N/mm <sup>2</sup>

プレキャスト街渠(1)	
記号	PG(F)型
図面番号	2-1(1)
兵庫県	

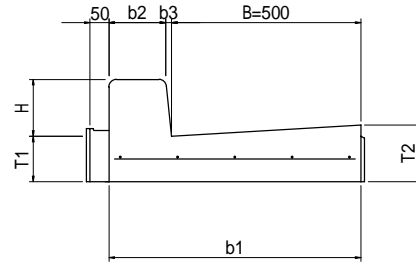
# プレキャスト街渠(2)

[草止めエプロン]

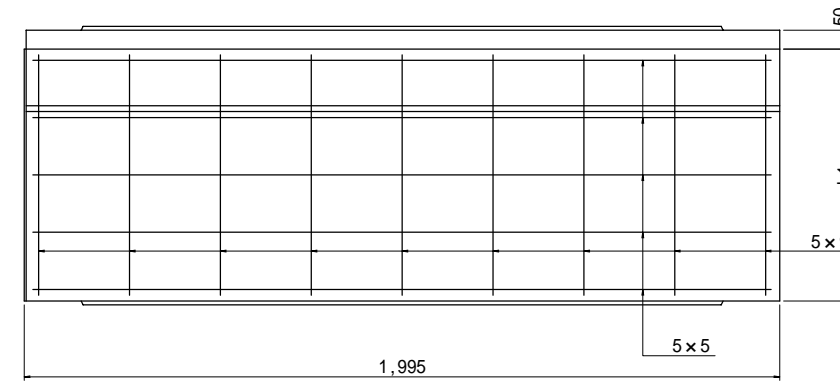
セミフラット型(K-PGF500型)



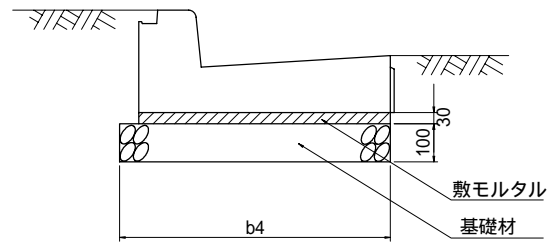
構造図



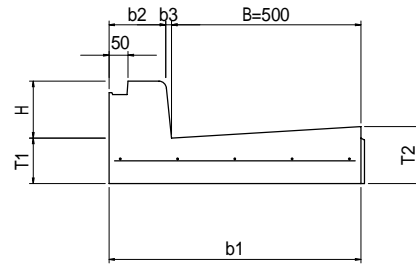
K-PGF500型 平面図



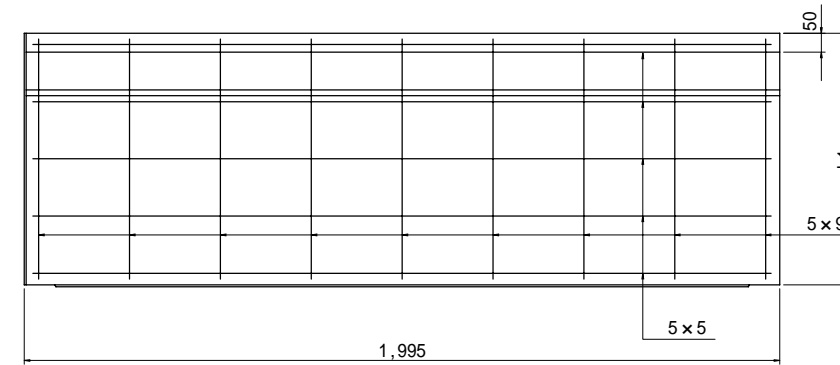
マウントアップ型(K-PG500型)



構造図



K-PG500型 平面図



注. 乗り入れ部はプレキャスト街渠(1)を適用。

寸法表及び材料表

記号	近畿地建呼び名	寸法表(単位mm)								質量(参考) (kg/個)	材料表(10m当たり)		
		B	H	b1	b2	b3	b4	T1	T2		モルタル (m <sup>3</sup> )	基礎材	
												材料(m <sup>3</sup> )	型枠(m <sup>2</sup> )
K-PGF515A	500A×150	500	150	665	150	15	765	120	150	561	0.21	0.8(0.77)	(2.0)
K-PGF520A	500A×200	500	150	665	150	15	765	170	200	733	0.21	0.8(0.77)	(2.0)
K-PGF525A	500A×250	500	150	665	150	15	765	220	250	904	0.21	0.8(0.77)	(2.0)
K-PGF515B	500B×150	500	200	700	180	20	800	120	150	647	0.23	0.8(0.80)	(2.0)
K-PGF520B	500B×200	500	200	700	180	20	800	170	200	827	0.23	0.8(0.80)	(2.0)
K-PGF525B	500B×250	500	200	700	180	20	800	220	250	1,007	0.23	0.8(0.80)	(2.0)
K-PG515A	500A×150	500	150	665	150	15	715	120	150	514	0.20	0.7(0.72)	(2.0)
K-PG520A	500A×200	500	150	665	150	15	715	170	200	671	0.20	0.7(0.72)	(2.0)
K-PG525A	500A×250	500	150	665	150	15	715	220	250	828	0.20	0.7(0.72)	(2.0)
K-PG515B	500B×150	500	200	700	180	20	750	120	150	601	0.21	0.8(0.75)	(2.0)
K-PG520B	500B×200	500	200	700	180	20	750	170	200	766	0.21	0.8(0.75)	(2.0)
K-PG525B	500B×250	500	200	700	180	20	750	220	250	931	0.21	0.8(0.75)	(2.0)

- 注1. Fはセミフラット型歩道を表す。Fがないものはマウントアップ型歩道を表す。  
 2. マウントアップ型歩道に用いる街渠は、歩道側天端の曲面を設けない。  
 3. 基礎の( )内は均しコンクリートとしたときの数量。

[適用範囲]

1. 活荷重は、一般車両のT-25とし道路と平行に載荷する。

[二次製品仕様]

1. コンクリート強度

強度・応力度	側溝
設計基準強度 ck	24N/mm <sup>2</sup> 以上
許容曲げ圧縮応力度 ca	8N/mm <sup>2</sup>

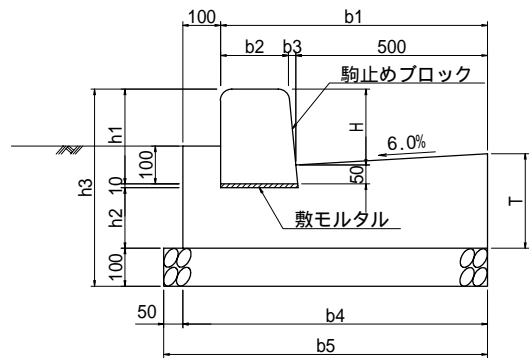
2. 鉄筋類

種別	許容引張応力度 sa
SWM-P	140N/mm <sup>2</sup>
SD295A	160N/mm <sup>2</sup>

プレキャスト街渠(2)	
記号	K-PG(F)型
図面番号	2-1(2)
兵庫県	

# 現場打街渠(1)

セミフラット型 (NGF500型)

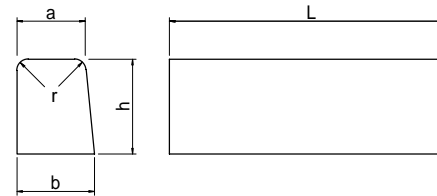


寸法及び材料表

記号	寸法表 (単位mm)									材料表 (10m当たり)						摘要	
	H	T	b1	b2	b3	b4	b5	h1	h2	h3	コンクリート (m <sup>3</sup> )	型枠 (m <sup>2</sup> )	モルタル (m <sup>3</sup> )	ブロック (個)	基礎材		
															材料(m <sup>3</sup> )		型枠(m <sup>2</sup> )
NGF515A	150	150	665	150	15	765	815	200	60	370	0.94	3.2	0.02	16.5	0.8(0.82)	(2.0)	
NGF520A	150	200	665	150	15	765	815	200	110	420	1.33	4.2	0.02	16.5	0.8(0.82)	(2.0)	
NGF525A	150	250	665	150	15	765	815	200	160	470	1.71	5.2	0.02	16.5	0.8(0.82)	(2.0)	
NGF515B	200	150	700	180	20	800	850	250	60	420	0.97	3.2	0.02	16.5	0.9(0.85)	(2.0)	
NGF520B	200	200	700	180	20	800	850	250	110	470	1.37	4.2	0.02	16.5	0.9(0.85)	(2.0)	
NGF525B	200	250	700	180	20	800	850	250	160	520	1.77	5.2	0.02	16.5	0.9(0.85)	(2.0)	
NGF515C	250	150	705	180	25	805	855	300	60	470	0.97	3.2	0.02	16.5	0.9(0.86)	(2.0)	
NGF520C	250	200	705	180	25	805	855	300	110	520	1.37	4.2	0.02	16.5	0.9(0.86)	(2.0)	
NGF525C	250	250	705	180	25	805	855	300	160	570	1.77	5.2	0.02	16.5	0.9(0.86)	(2.0)	

注. 基礎の ( ) 内は均しコンクリートとしたときの数量

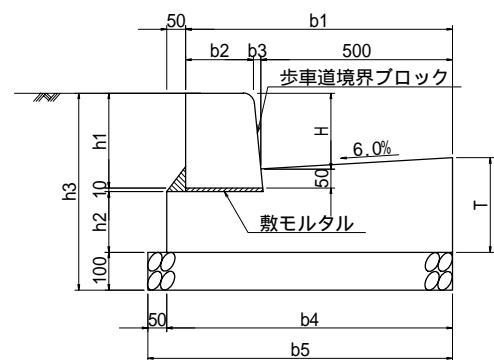
駒止めブロック



駒止めブロック寸法表

駒止め ブロック	寸法表 (単位mm)					1個当たり 重量(kg)	摘要
	a	b	h	r	L		
A型	150	170	200	20	600	44	
B型	180	205	250	30	600	66	
C型	180	210	300	30	600	81	

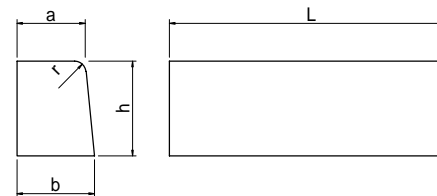
マウントアップ型 (NG500型)



寸法及び材料表

記号	寸法表 (単位mm)									材料表 (10m当たり)						摘要	
	H	T	b1	b2	b3	b4	b5	h1	h2	h3	コンクリート (m <sup>3</sup> )	型枠 (m <sup>2</sup> )	モルタル (m <sup>3</sup> )	ブロック (個)	基礎材		
															材料(m <sup>3</sup> )		型枠(m <sup>2</sup> )
NG515A	150	150	665	150	15	715	765	200	60	370	0.81	2.1	0.03	16.5	0.8(0.77)	(2.0)	
NG520A	150	200	665	150	15	715	765	200	110	420	1.16	3.1	0.03	16.5	0.8(0.77)	(2.0)	
NG525A	150	250	665	150	15	715	765	200	160	470	1.52	4.1	0.03	16.5	0.8(0.77)	(2.0)	
NG515B	200	150	700	180	20	750	800	250	60	420	0.83	2.1	0.03	16.5	0.8(0.80)	(2.0)	
NG520B	200	200	700	180	20	750	800	250	110	470	1.20	3.1	0.03	16.5	0.8(0.80)	(2.0)	
NG525B	200	250	700	180	20	750	800	250	160	520	1.58	4.1	0.03	16.5	0.8(0.80)	(2.0)	
NG515C	250	150	705	180	25	755	805	300	60	470	0.83	2.1	0.03	16.5	0.8(0.81)	(2.0)	
NG520C	250	200	705	180	25	755	805	300	110	520	1.21	3.1	0.03	16.5	0.8(0.81)	(2.0)	
NG525C	250	250	705	180	25	755	805	300	160	570	1.58	4.1	0.03	16.5	0.8(0.81)	(2.0)	

歩車道境界ブロック (JIS)



歩車道境界ブロック寸法表 (JIS寸法表)

歩車道境界 ブロック	寸法表 (単位mm)					1個当たり 重量(kg)	摘要
	a	b	h	r	L		
A型	150	170	200	20	600	44	歩車道境界 ブロック JIS A 5371
B型	180	205	250	30	600	66	
C型	180	210	300	30	600	81	

注1. 街渠工はセミフラット型歩道を標準とする。ただし、バス停留所はマウントアップ型歩道とする。

2. 基礎の ( ) 内は均しコンクリートとしたときの数量

[現場打仕様]

1. コンクリート 18 - 12 - 20 B B

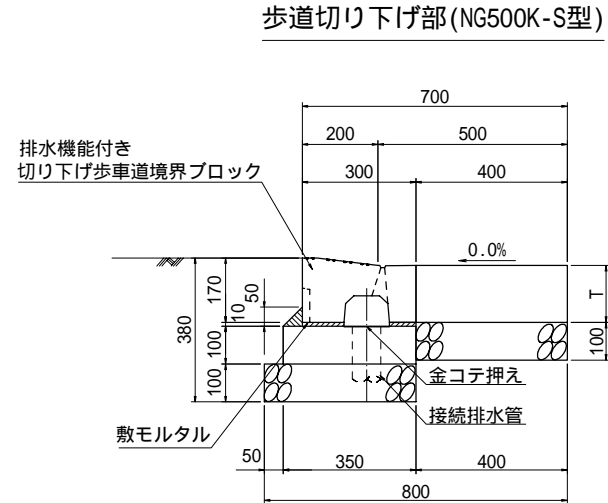
2. 型枠 小型構造物

現場打街渠(1)	
記号	NG(F)型
図面番号	2-1(3)
兵 庫 県	

# 現場打街渠(2)

(排水機能付き切り下げ歩車道境界ブロック)

歩道切り下げ部には、排水機能付き切り下げ歩車道境界ブロック(NG500-S型)を標準とする。



対応曲線一覧表

製品規格	対応R	1/4円 使用数量	参考重量 (kg)	
曲線物	2R	1.6R ~ 2.0R	5	53
	3R	2.0R ~ 3.0R	8	51
	4R	3.0R ~ 4.0R	10	54
	6R	4.0R ~	16	51
直線物	8.0R ~		53	

注1. この表の適用が困難な場合は現場打ちとする。

寸法及び材料表

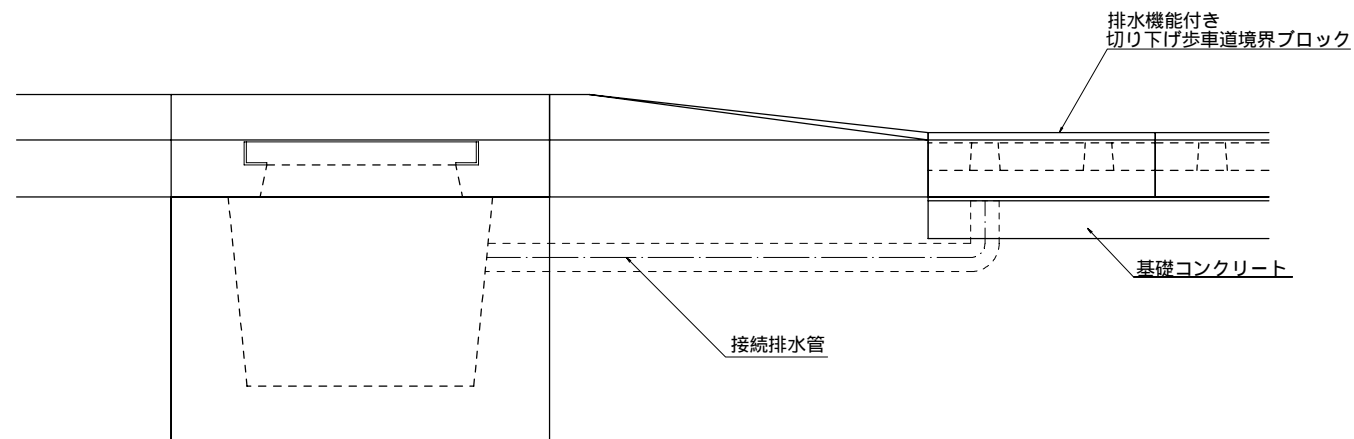
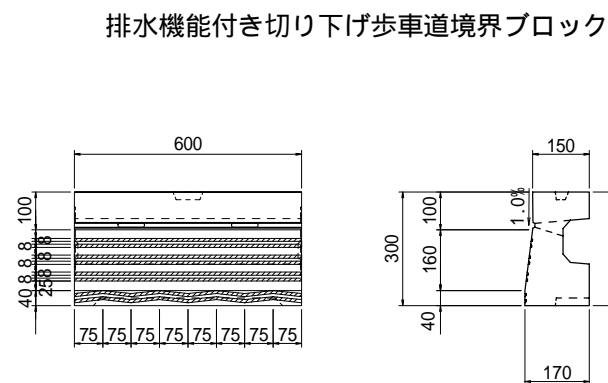
記号	ブロック 種類	寸法表(単位mm)						材料表(10m当たり)					摘要	
		T	h	b1	b2	b3	b4	コンクリート (m <sup>3</sup> )	型枠 (m <sup>2</sup> )	モルタル (m <sup>3</sup> )	ブロック (個)	基礎材		
												材料(m <sup>3</sup> )		型枠(m <sup>2</sup> )
NG515K-S	K-S	150	-	-	-	-	-	0.95	3.5	0.03	16.5	0.8(0.80)	(3.0)	
NG520K-S	K-S	200	-	-	-	-	-	1.15	4.0	0.03	16.5	0.8(0.80)	(3.0)	
NG525K-S	K-S	250	-	-	-	-	-	1.35	4.5	0.03	16.5	0.8(0.80)	(3.0)	

- 注1. 基礎の( )内は均しコンクリートとしたときの数量。  
 2. 接続排水管(VP 75以上)は別途計上のすること。  
 3. 基礎コンクリートの通水部となるところは金コテ押えとすること。  
 4. 製品布設1本毎に内部水路内に敷きモルタル等が残留していないか確認のこと。

[現場打仕様]

- 1.コンクリート 18-12-20BB  
 2.型枠 小型構造物

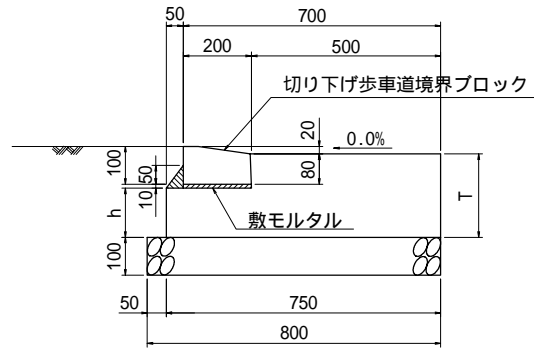
接続縦断図



現場打街渠(2)	
記号	NG-K型
図面番号	2-1(4)
兵庫県	

# 現場打街渠(3)

歩道切り下げ部 (NG500K型)



寸法及び材料表

記号	ブロック種類	寸法表 (単位mm)						材料表 (10m当たり)					摘要	
		T	h	b1	b2	b3	b4	コンクリート (m <sup>3</sup> )	型枠 (m <sup>2</sup> )	モルタル (m <sup>3</sup> )	ブロック (個)	基礎材		
											材料(m <sup>3</sup> )	型枠(m <sup>2</sup> )		
NG515K	K型	150	60	-	-	-	-	0.90	2.1	0.03	16.5	0.8(0.80)	(2.0)	
NG520K	K型	200	110	-	-	-	-	1.27	3.1	0.03	16.5	0.8(0.80)	(2.0)	
NG525K	K型	250	160	-	-	-	-	1.65	4.1	0.03	16.5	0.8(0.80)	(2.0)	

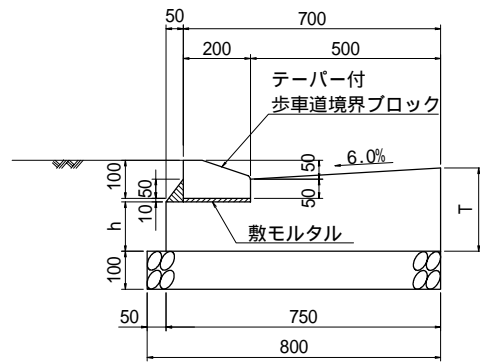
注：基礎の( )内は均しコンクリートとしたときの数量

[現場打仕様]

1.コンクリート 18-12-20BB

2.型枠 小型構造物

乗り入れ部(NG500N型)

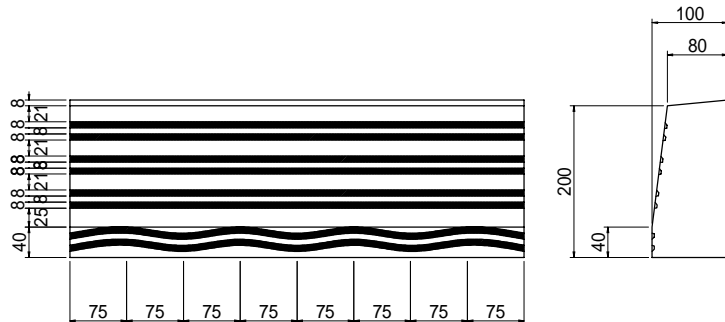


寸法及び材料表

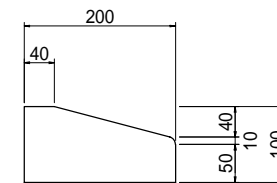
記号	ブロック種類	寸法表 (単位mm)						材料表 (10m当たり)					摘要	
		T	h	b1	b2	b3	b4	コンクリート (m <sup>3</sup> )	型枠 (m <sup>2</sup> )	モルタル (m <sup>3</sup> )	ブロック (個)	基礎材		
											材料(m <sup>3</sup> )	型枠(m <sup>2</sup> )		
NG515N	N型	150	60	-	-	-	-	0.82	2.1	0.03	16.5	0.8(0.80)	(2.0)	
NG520N	N型	200	110	-	-	-	-	1.20	3.1	0.03	16.5	0.8(0.80)	(2.0)	
NG525N	N型	250	160	-	-	-	-	1.57	4.1	0.03	16.5	0.8(0.80)	(2.0)	

注：基礎の( )内は均しコンクリートとしたときの数量

歩道境界ブロック(歩道切り下げ部) K型

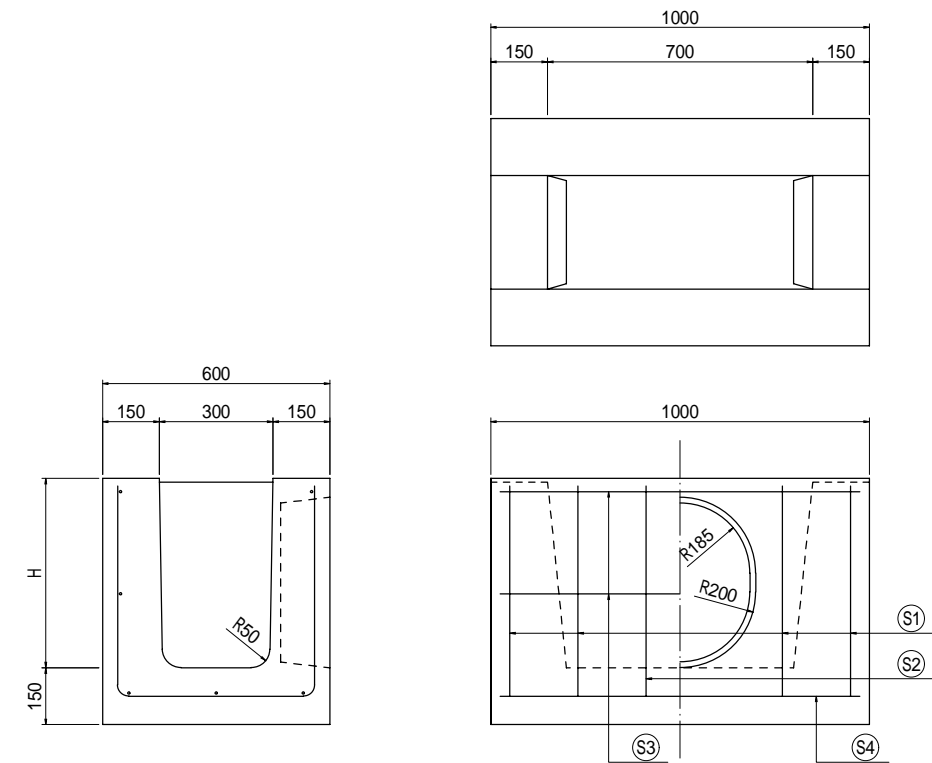
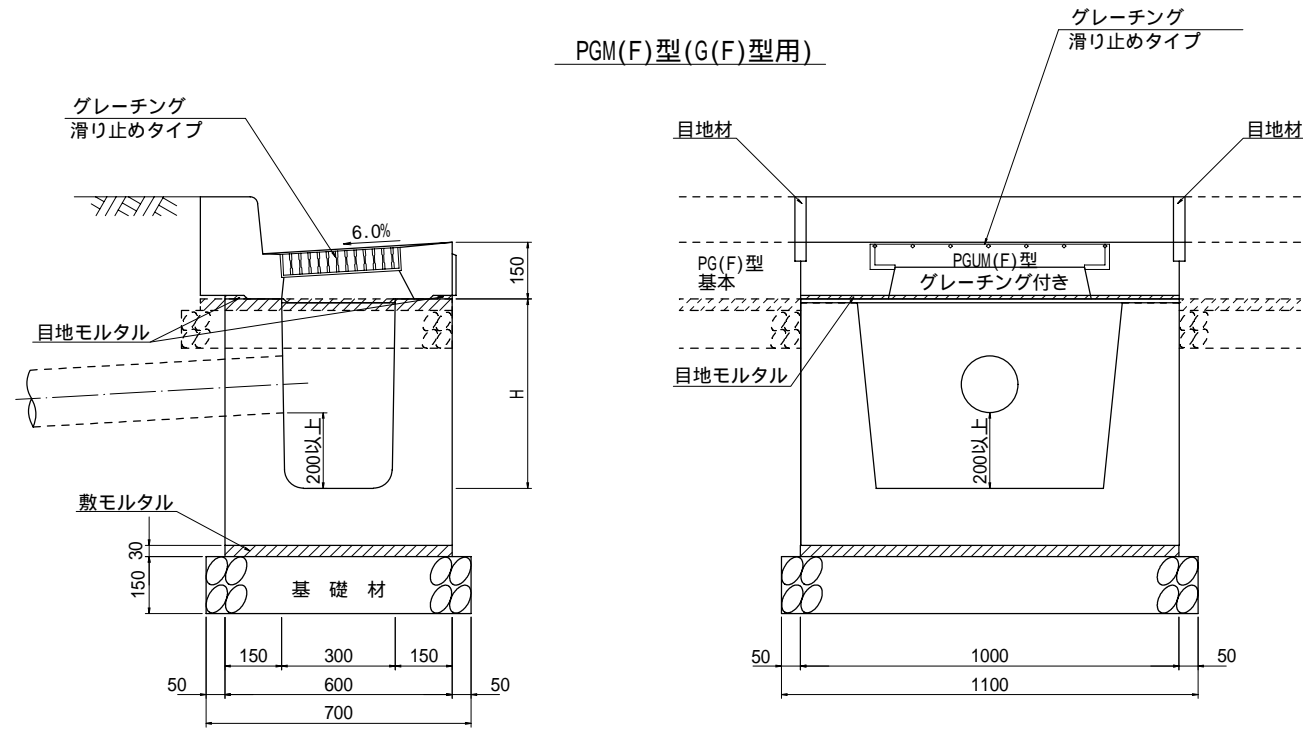


歩道境界ブロック(乗り入れ部) N型



現場打街渠(3)	
記号	NG型
図面番号	2-1(5)
兵 庫 県	

# プレキャスト街渠枡



寸法表及び材料表

記号	寸法表(mm) H	鉄筋表 径×本数				質量(参考) (kg/個)	材料表 (10箇所当たり)				摘要
		(S1)	(S2)	(S3)	(S4)		枳 (個)	モルタル (m <sup>3</sup> )	基礎材		
									材料(m <sup>3</sup> )	型枠(m <sup>2</sup> )	
PGM(F)50	500	D10×4	D10×2	D6×3	D6×3	680	10	0.18	1.2(1.16)	(5.4)	
PGM(F)60	600	D10×4	D10×2	D6×4	D6×3	795	10	0.18	1.2(1.16)	(5.4)	
PGM(F)70	700	D10×4	D10×2	D6×4	D6×3	910	10	0.18	1.2(1.16)	(5.4)	
PGM(F)80	800	D10×4	D10×2	D6×4	D6×3	1,135	10	0.18	1.2(1.16)	(5.4)	

- 注1. 基礎の( )内は均しコンクリートとしたときの数量。  
 2. 乗り入れ部には原則として使用しない。  
 3. 横引管の管種、径、構造については、上載荷重や排水量等の条件により選定する。

[ 適用範囲 ]

1. 活荷重は、一般車両のT-25とし  
道路と平行に載荷する。

[ 2次製品仕様 ]

1. コンクリート強度

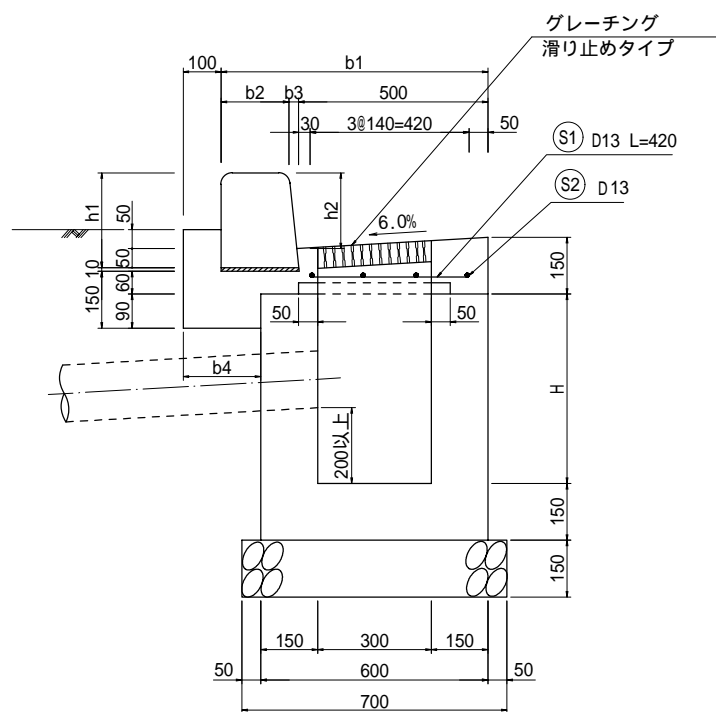
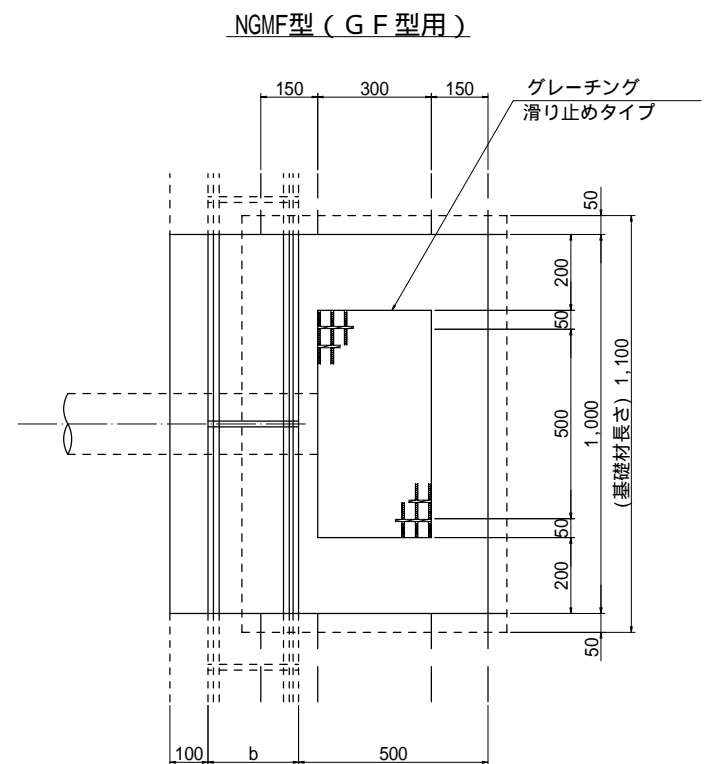
強度・応力度	側溝
設計基準強度 ck	24N/mm <sup>2</sup> 以上
許容曲げ 圧縮応力度 ca	8N/mm <sup>2</sup>

2. 鉄筋類

種別	許容引張応力度 sa
SD295A	160N/mm <sup>2</sup>

プレキャスト街渠枡	
記号	PGM(F)型
図面番号	2-1(6)
兵 庫 県	

# 現場打街渠柵(1)

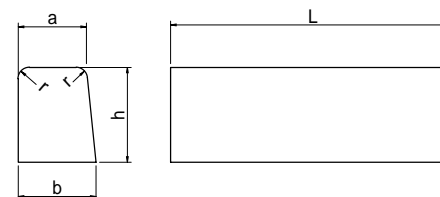


寸法及び材料表

記号	ブロック種類	寸法表(単位mm)							材料表(10箇所当たり)											摘要
		H	h1	h2	b1	b2	b3	b4	街渠部					柵部						
									コンクリート ck=18N/mm <sup>2</sup> (m <sup>3</sup> )	コンクリート ck=24N/mm <sup>2</sup> (m <sup>3</sup> )	モルタル (m <sup>3</sup> )	型枠 (m <sup>2</sup> )	デッキプレート (kg)	鉄筋 (kg)	ブロック (個)	コンクリート ck=18N/mm <sup>2</sup> (m <sup>3</sup> )	型枠 (m <sup>2</sup> )	基礎材		
NGMF50A	A	500	200	150	665	150	15	165	0.42	0.44	0.02	4.7	11	25	16.5	2.85	33.8	1.2(1.16)	(5.4)	
NGMF60A	A	600	200	150	665	150	15	165	0.42	0.44	0.02	4.7	11	25	16.5	3.24	39.0	1.2(1.16)	(5.4)	
NGMF70A	A	700	200	150	665	150	15	165	0.42	0.44	0.02	4.7	11	25	16.5	3.63	44.2	1.2(1.16)	(5.4)	
NGMF50B	B	500	250	200	700	180	20	200	0.47	0.44	0.02	4.7	11	25	16.5	2.85	33.8	1.2(1.16)	(5.4)	
NGMF60B	B	600	250	200	700	180	20	200	0.47	0.44	0.02	4.7	11	25	16.5	3.24	39.0	1.2(1.16)	(5.4)	
NGMF70B	B	700	250	200	700	180	20	200	0.47	0.44	0.02	4.7	11	25	16.5	3.63	44.2	1.2(1.16)	(5.4)	
NGMF50C	C	500	300	250	705	180	25	205	0.48	0.44	0.02	4.7	11	25	16.5	2.85	33.8	1.2(1.16)	(5.4)	
NGMF60C	C	600	300	250	705	180	25	205	0.48	0.44	0.02	4.7	11	25	16.5	3.24	39.0	1.2(1.16)	(5.4)	
NGMF70C	C	700	300	250	705	180	25	205	0.48	0.44	0.02	4.7	11	25	16.5	3.63	44.2	1.2(1.16)	(5.4)	

- 注1. 基礎の( )内は均しコンクリートとしたときの数量。  
 2. 乗り入れ部には原則として使用しない。  
 3. 横引管の管種、径、構造については、上載荷重や排水量等の条件により選定する。

駒止めブロック

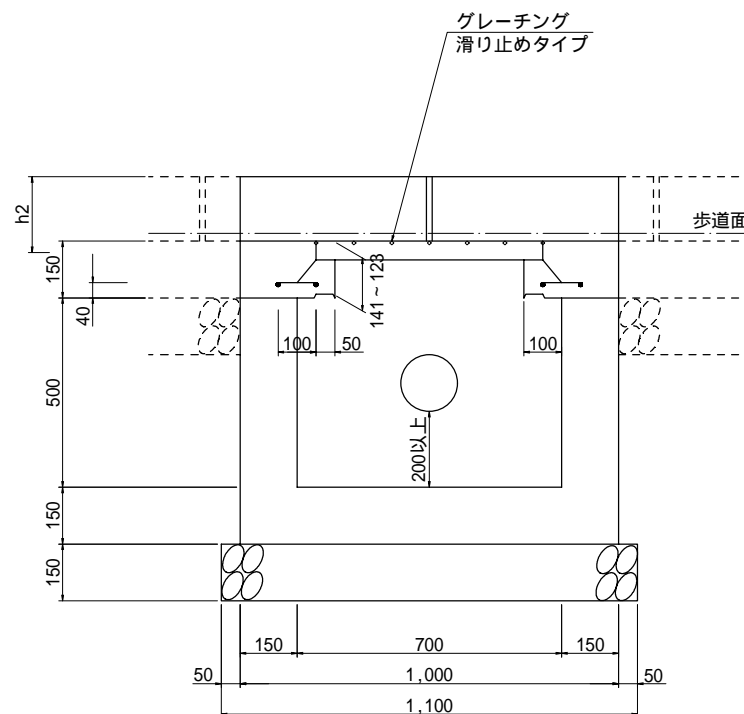
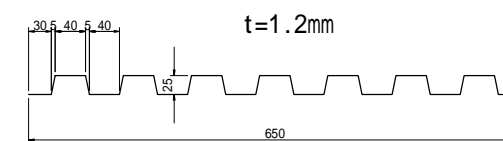


駒止めブロック寸法表

駒止めブロック	寸法表(単位mm)					1個当たり重量(kg)	摘要
	a	b	h	r	L		
A型	150	170	200	20	600	44	
B型	180	205	250	30	600	66	
C型	180	210	300	30	600	81	

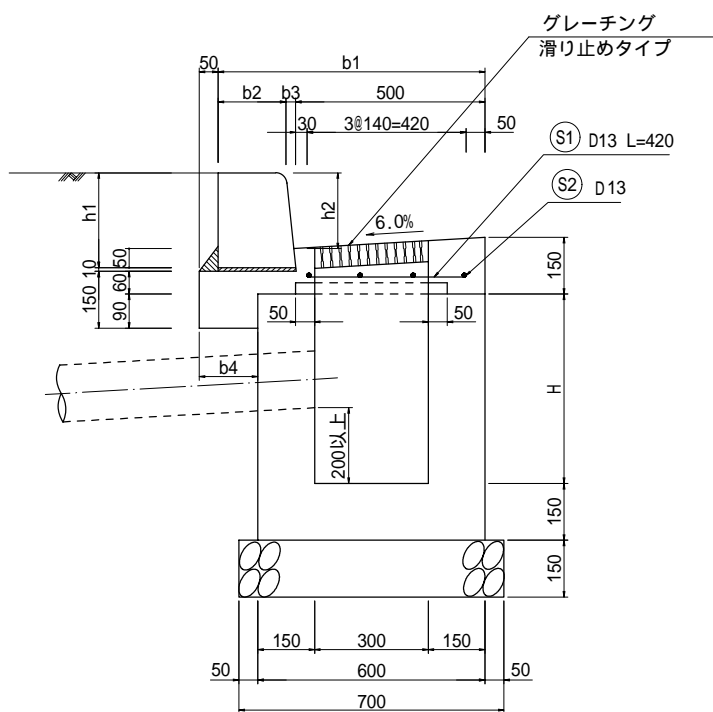
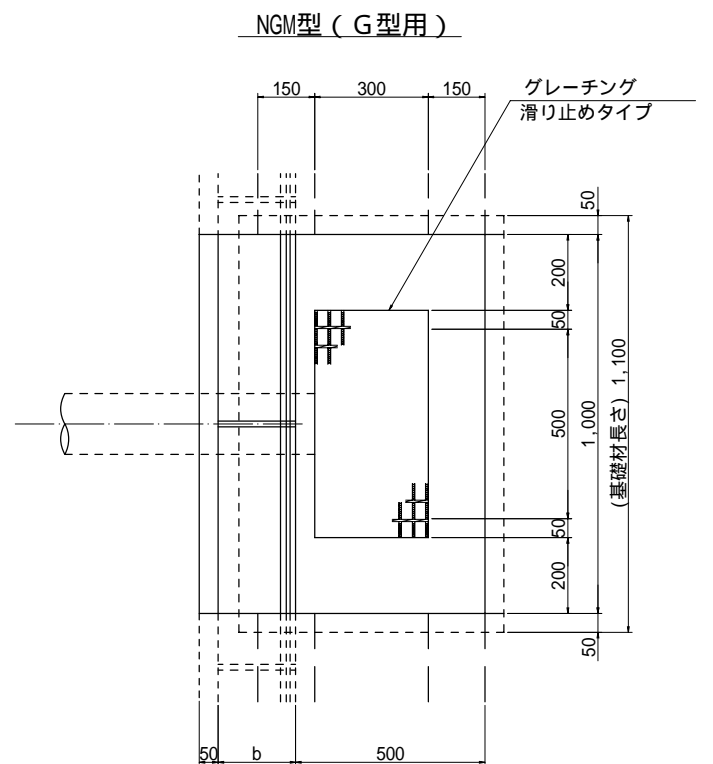
[現場打仕様]

1. コンクリート 柵部 18-12-20BB  
 エプロン部 24-12-20BB
2. 型枠 柵部 小型構造物  
 エプロン部 小型構造物
3. 鉄筋 SD345
4. グレーチング柵蓋 T-25  
 289×600×55
5. デッキプレート(通称キーストンプレート) 13.60kg/m<sup>2</sup>  
 AKD12(JIS G3352)



現場打街渠柵(1)	
記号	NGMF型
図面番号	2-1(7)
兵 庫 県	

# 現場打街渠柵(2)

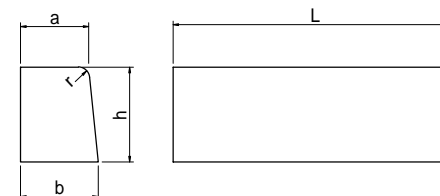


寸法及び材料表

記号	ブロック種類	寸法表(単位mm)							材料表(10箇所当たり)										摘要	
		H	h1	h2	b1	b2	b3	b4	街渠部					柵部						
									コンクリート ck=18N/mm <sup>2</sup> (m <sup>3</sup> )	コンクリート ck=24N/mm <sup>2</sup> (m <sup>3</sup> )	モルタル (m <sup>3</sup> )	型枠 (m <sup>2</sup> )	デッキプレート (kg)	鉄筋 (kg)	ブロック (個)	コンクリート ck=18N/mm <sup>2</sup> (m <sup>3</sup> )	型枠 (m <sup>2</sup> )	基礎材		
NGM50A	A	500	200	150	665	150	15	115	0.23	0.44	0.03	3.6	11	25	16.5	2.85	33.8	1.2(1.16)	(5.4)	
NGM60A	A	600	200	150	665	150	15	115	0.23	0.44	0.03	3.6	11	25	16.5	3.24	39.0	1.2(1.16)	(5.4)	
NGM70A	A	700	200	150	665	150	15	115	0.23	0.44	0.03	3.6	11	25	16.5	3.63	44.2	1.2(1.16)	(5.4)	
NGM50B	B	500	250	200	700	180	20	150	0.29	0.44	0.03	3.6	11	25	16.5	2.85	33.8	1.2(1.16)	(5.4)	
NGM60B	B	600	250	200	700	180	20	150	0.29	0.44	0.03	3.6	11	25	16.5	3.24	39.0	1.2(1.16)	(5.4)	
NGM70B	B	700	250	200	700	180	20	150	0.29	0.44	0.03	3.6	11	25	16.5	3.63	44.2	1.2(1.16)	(5.4)	
NGM50C	C	500	300	250	705	180	25	155	0.29	0.44	0.03	3.6	11	25	16.5	2.85	33.8	1.2(1.16)	(5.4)	
NGM60C	C	600	300	250	705	180	25	155	0.29	0.44	0.03	3.6	11	25	16.5	3.24	39.0	1.2(1.16)	(5.4)	
NGM70C	C	700	300	250	705	180	25	155	0.29	0.44	0.03	3.6	11	25	16.5	3.63	44.2	1.2(1.16)	(5.4)	

- 注1. 基礎の( )内は均しコンクリートとしたときの数量。  
 2. 乗り入れ部には原則として使用しない。  
 3. 横引管の管種、径、構造については、上載荷重や排水量等の条件により選定する。

歩車道境界ブロック(JIS)

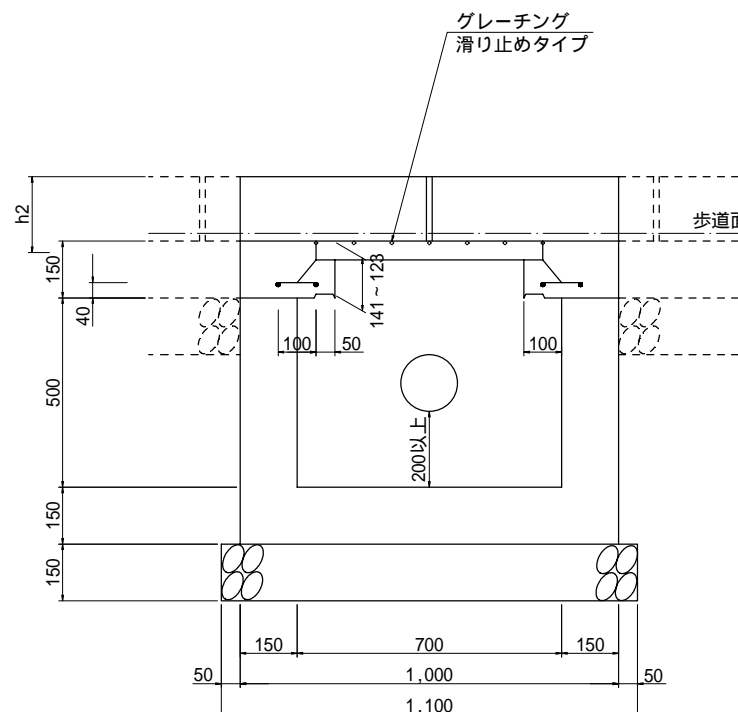
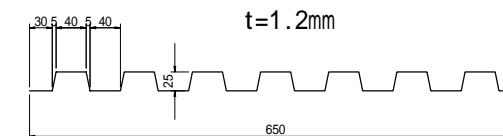


歩車道境界ブロック寸法表(JIS寸法表)

歩車道境界 ブロック	寸法表(単位mm)					1個当たり 重量(kg)	摘要
	a	b	h	r	L		
A型	150	170	200	20	600	44	歩車道境界 ブロック JIS A 5371
B型	180	205	250	30	600	66	
C型	180	210	300	30	600	81	

[現場打仕様]

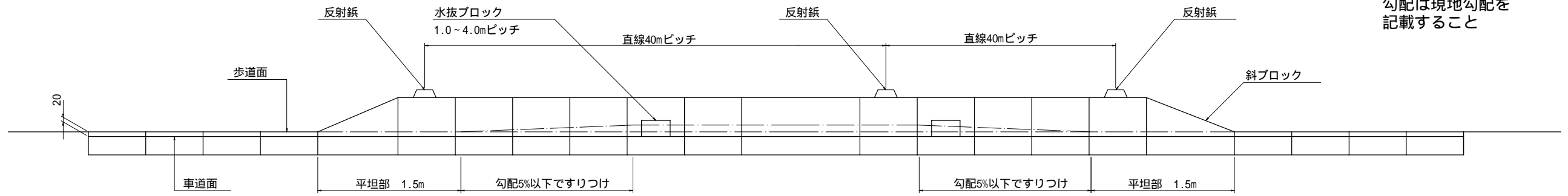
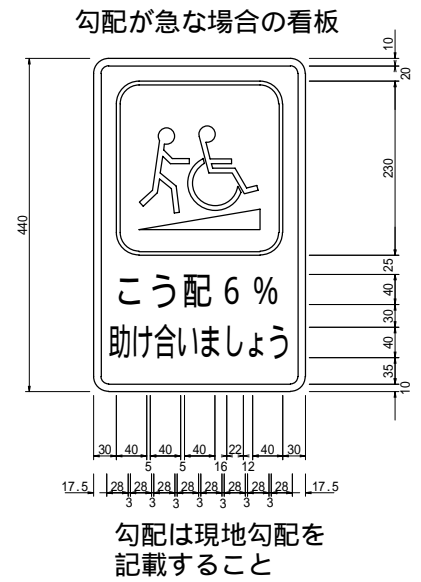
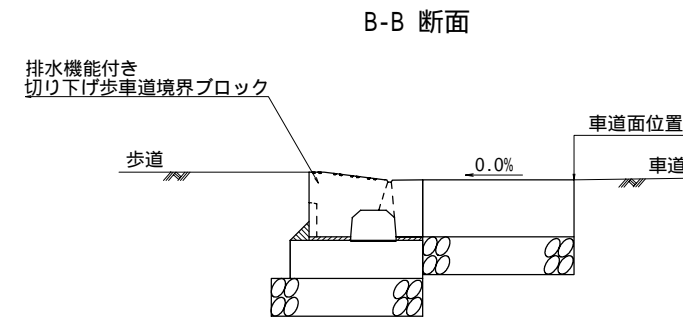
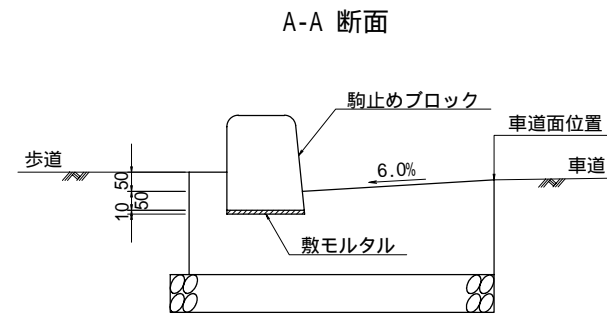
1. コンクリート 柵部 18-12-20BB  
エプロン部 24-12-20BB
2. 型枠 柵部 小型構造物  
エプロン部 小型構造物
3. 鉄筋 SD345
4. グレーチング柵蓋 T-25  
289×600×55
5. デッキプレート(通称キーストンプレート) 13.60kg/m<sup>2</sup>  
AKD12(JIS G3352)



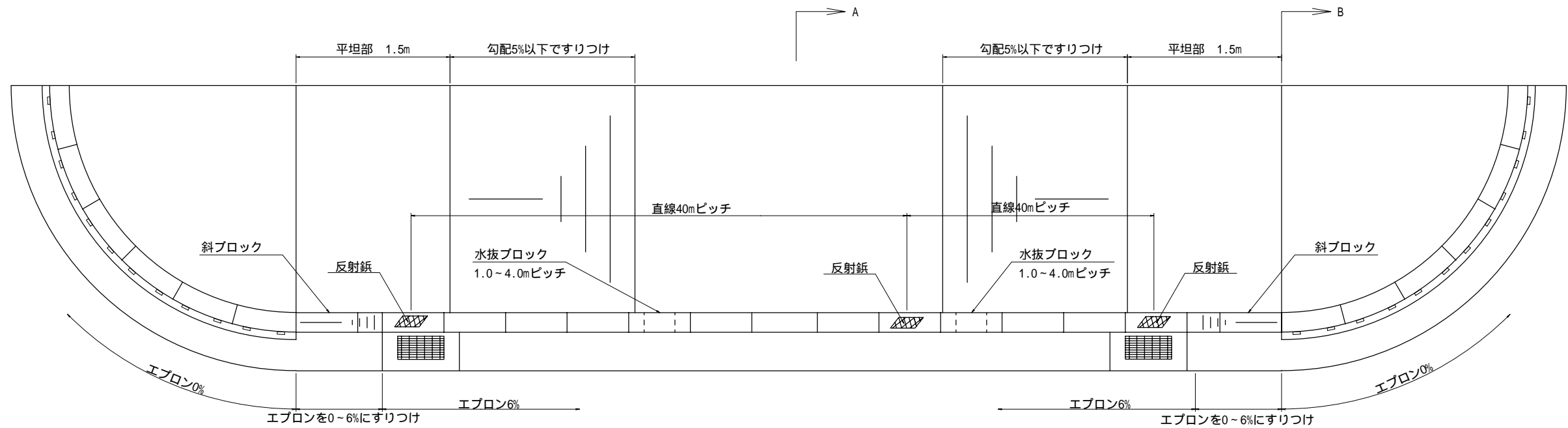
現場打街渠柵(2)	
記号	NGM型
図面番号	2-1(8)
兵 庫 県	



# セミフラット型歩道詳細図

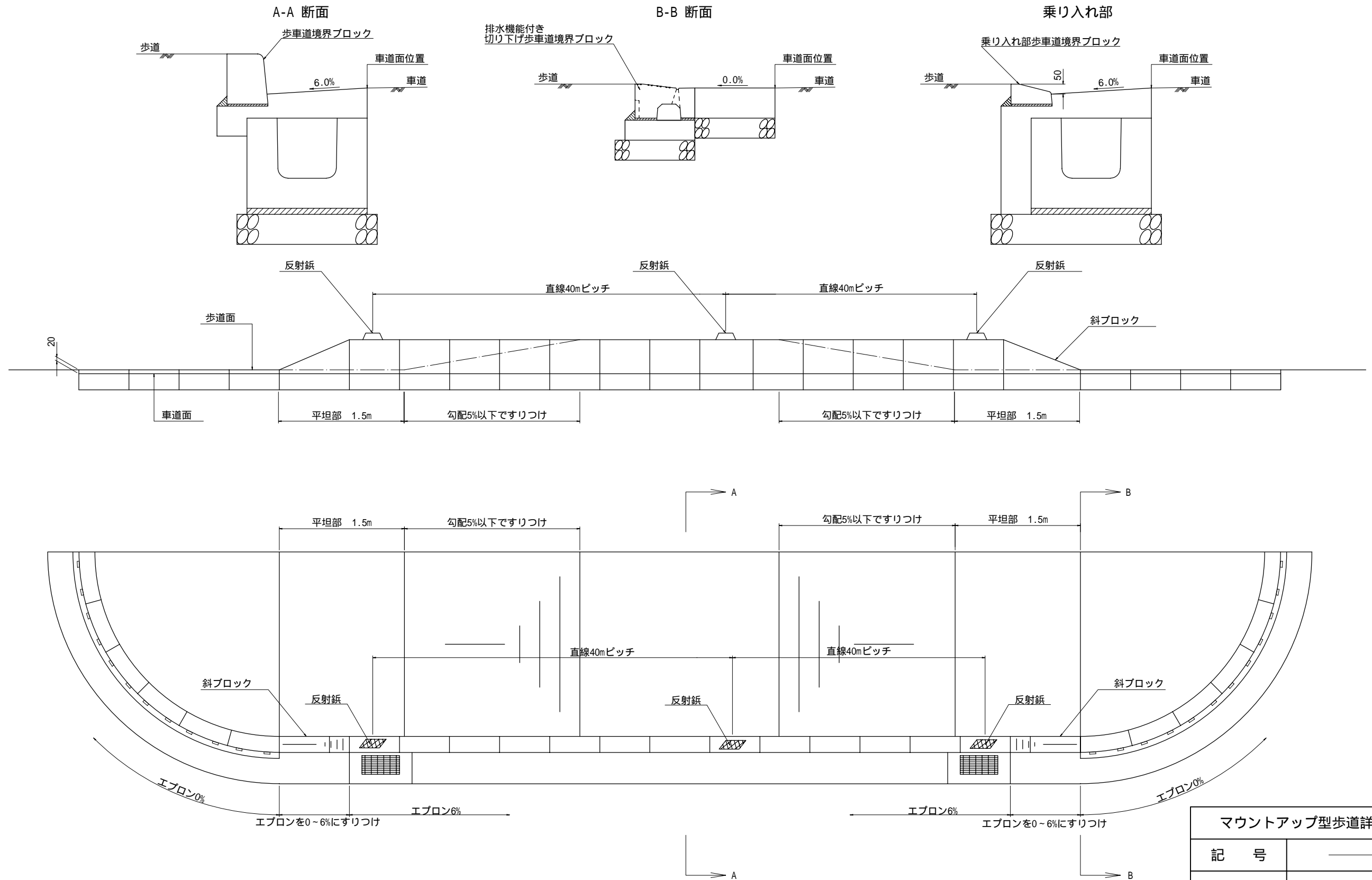


民地側との関係ですりつけが必要な場合。



セミフラット型歩道詳細図	
記号	_____
図面番号	2-1(9)
兵 庫 県	

# マウントアップ型歩道詳細図

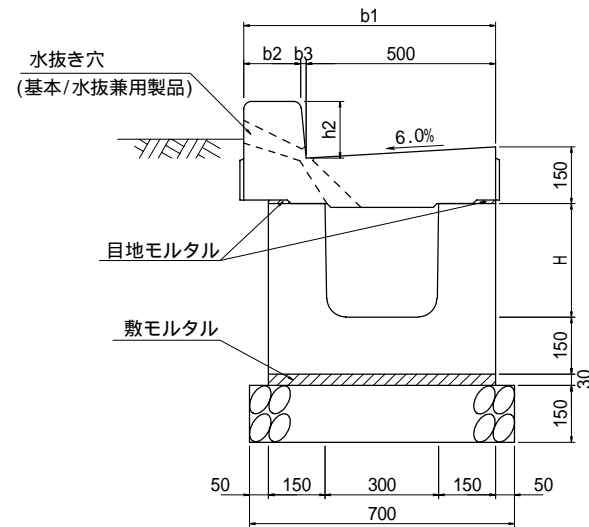


マウントアップ型歩道詳細図	
記号	—
図面番号	2-1(10)
兵 庫 県	

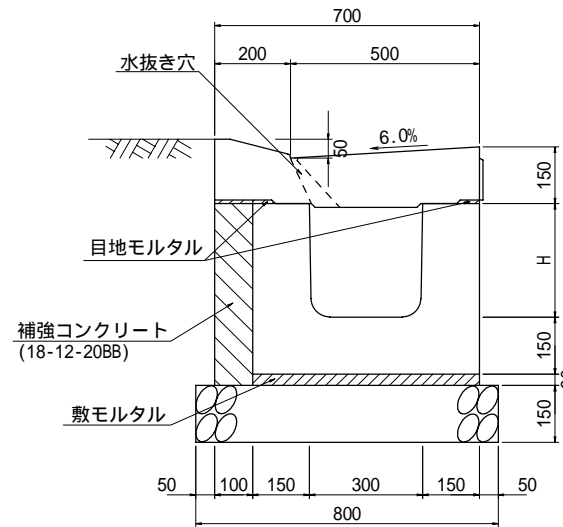
# プレキャスト側溝付き街渠(1)

[スリット付き エプロン]

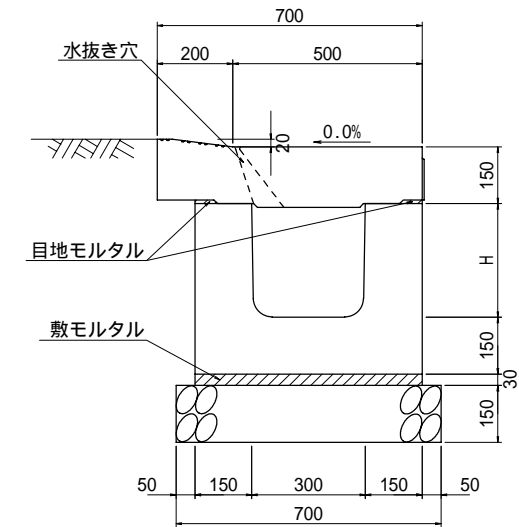
セミフラット型(Rc-PGUF500型)



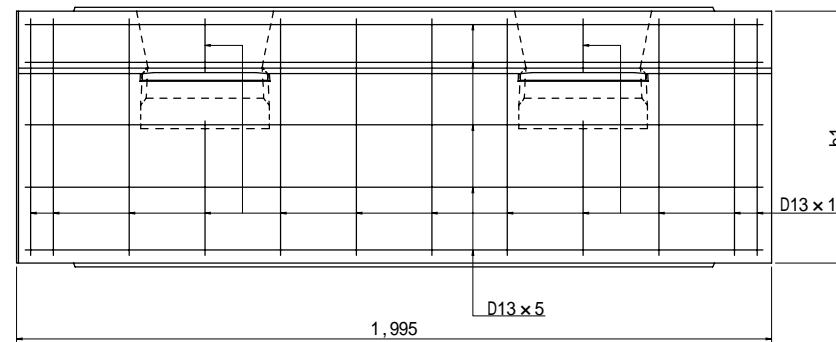
乗り入れ部(Rc-PGU500N型)



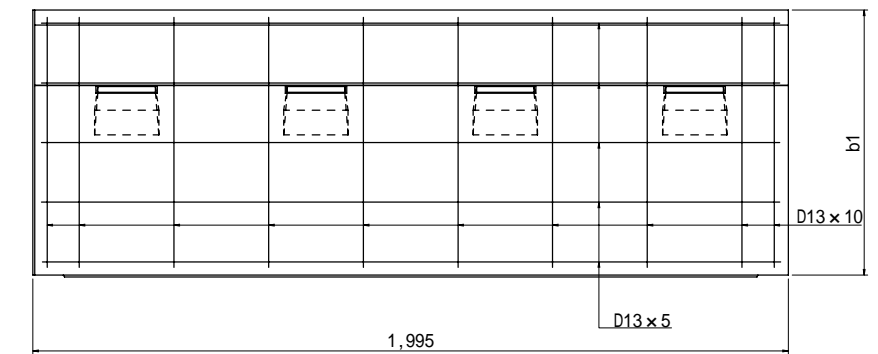
歩道切り下げ部(Rc-PGU500K型)



Rc-PGUF500型 平面図



Rc-PGUN500N(K)型 平面図



## 寸法表

街渠	各2次製品記号		寸法表 (mm)				
	街渠	側溝	H	h2	b1	b2	b3
Rc-PGUF530A	Rc-PGUFA	PU133	300	150	665	150	15
Rc-PGUF540A	Rc-PGUFA	PU134	400	150	665	150	15
Rc-PGUF550A	Rc-PGUFA	PU135	500	150	665	150	15
Rc-PGU530N	Rc-PGUN	PU133	300	-	-	-	-
Rc-PGU540N	Rc-PGUN	PU134	400	-	-	-	-
Rc-PGU550N	Rc-PGUN	PU135	500	-	-	-	-
Rc-PGU530K	Rc-PGUK	PU133	300	-	-	-	-
Rc-PGU540K	Rc-PGUK	PU134	400	-	-	-	-
Rc-PGU550K	Rc-PGUK	PU135	500	-	-	-	-

## 材料表

街渠(本)	側溝(本)	モルタル (m <sup>3</sup> )	基礎材		備考
			材料(m <sup>3</sup> )	型枠(m <sup>2</sup> )	
5	2.5	0.18	1.1(1.05)	(3.0)	乗り入れ部
			1.2(1.20)		

注：製品数量は標準長の場合。

## 補強コンクリート材料表

街渠	各2次製品記号		寸法表(mm)		材料表	
	街渠	側溝	H	コンクリート (m <sup>3</sup> )	型枠 (m <sup>2</sup> )	
Rc-PGU530N	Rc-PGUN	PU133	300	0.48	4.8	
Rc-PGU540N	Rc-PGUN	PU134	400	0.58	5.8	
Rc-PGU550N	Rc-PGUN	PU135	500	0.68	6.8	

## [適用範囲]

1. セミフラット型街渠 Aタイプ、乗り入れ部及び歩道切り下げ部は、スリット付を標準とする。
2. 活荷重は、一般車両のT-25とし道路と平行に載荷する。
3. 図に示す水抜き穴の位置及び形状は参考とする。

## [2次製品仕様]

### 1. コンクリート強度

強度・応力度	側溝
設計基準強度 ck	24N/mm <sup>2</sup> 以上
許容曲げ圧縮応力度 ca	8N/mm <sup>2</sup>

### 2. 鉄筋類

種別	許容引張応力度 sa
SD295A	160N/mm <sup>2</sup>

## [現場打仕様]

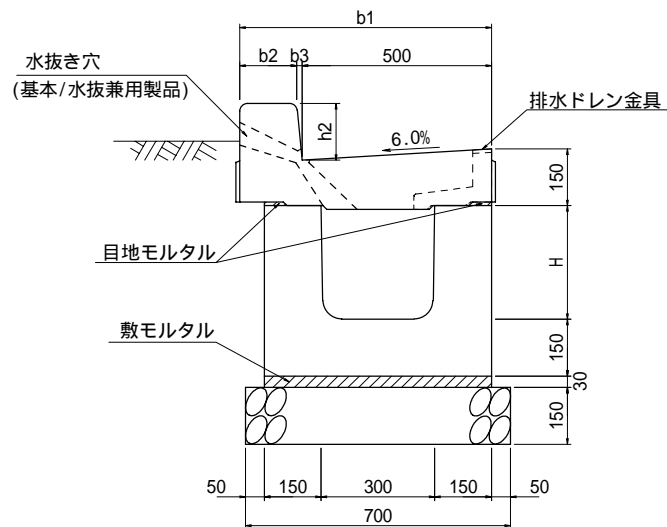
1. コンクリート 18-12-20BB
2. 型枠 小型構造物

プレキャスト側溝付き街渠(1)	
記号	Rc-PGU(F)型
図面番号	2-2-1(1)
兵庫県	

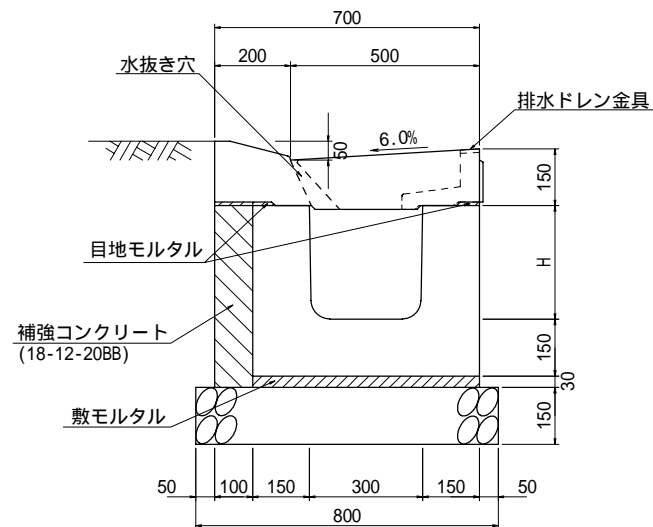
# プレキャスト側溝付き街渠(2)

[スリット付き 排水ドレンエプロン(排水性舗装対応型エプロン)]

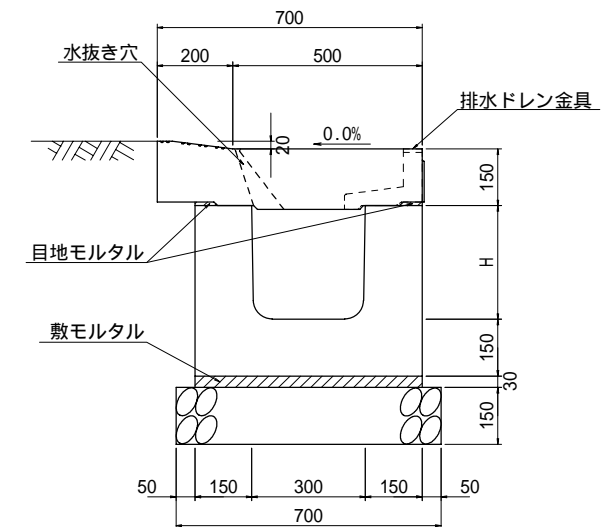
セミフラット型(Rc-PGUF500-HD型)



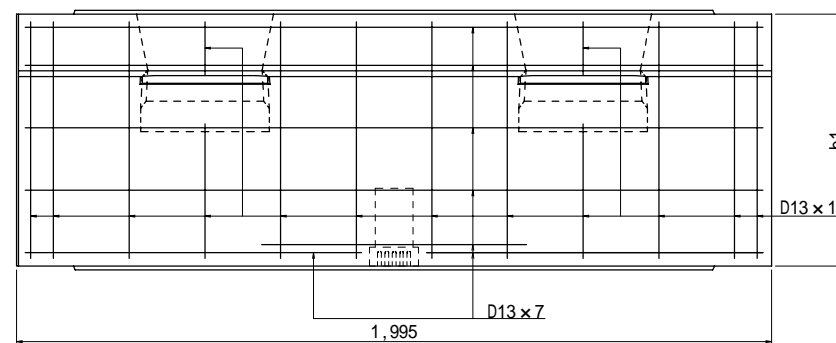
乗り入れ部(Rc-PGU500N-HD型)



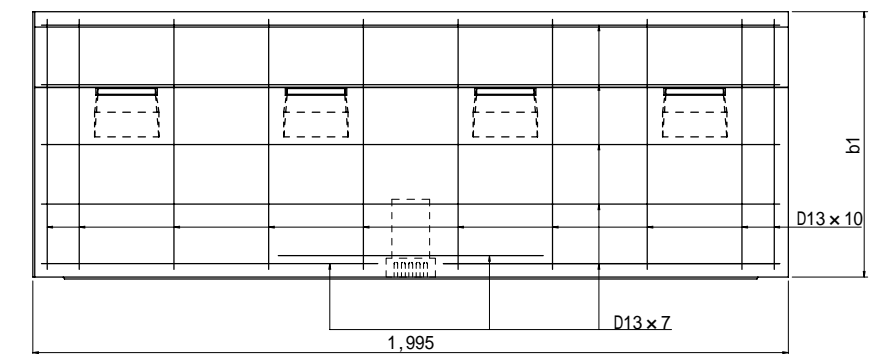
歩道切り下げ部(Rc-PGU500K-HD型)



Rc-PGUF500型 平面図



Rc-PGUN500N(K)型 平面図



## 寸法表

街渠	各2次製品記号		寸法表 (mm)				
	街渠	側溝	H	h2	b1	b2	b3
Rc-PGUF530A-HD	Rc-PGUFA-HD	PU133	300	150	665	150	15
Rc-PGUF540A-HD	Rc-PGUFA-HD	PU134	400	150	665	150	15
Rc-PGUF550A-HD	Rc-PGUFA-HD	PU135	500	150	665	150	15
Rc-PGU530N-HD	Rc-PGUN-HD	PU133	300	-	-	-	-
Rc-PGU540N-HD	Rc-PGUN-HD	PU134	400	-	-	-	-
Rc-PGU550N-HD	Rc-PGUN-HD	PU135	500	-	-	-	-
Rc-PGU530K-HD	Rc-PGUK-HD	PU133	300	-	-	-	-
Rc-PGU540K-HD	Rc-PGUK-HD	PU134	400	-	-	-	-
Rc-PGU550K-HD	Rc-PGUK-HD	PU135	500	-	-	-	-

## 材料表

街渠(本)	側溝(本)	モルタル (m <sup>3</sup> )	基礎材		備考
			材料(m <sup>3</sup> )	型枠(m <sup>2</sup> )	
5	2.5	0.18	1.1(1.05) 1.2(1.20)	(3.0)	乗り入れ部

注：製品数量は標準長の場合。

## 補強コンクリート材料表

街渠	各2次製品記号		寸法表(mm)		材料表	
	街渠	側溝	H	コンクリート (m <sup>3</sup> )	型枠 (m <sup>2</sup> )	
Rc-PGU530N-HD	Rc-PGUN-HD	PU133	300	0.48	4.8	
Rc-PGU540N-HD	Rc-PGUN-HD	PU134	400	0.58	5.8	
Rc-PGU550N-HD	Rc-PGUN-HD	PU135	500	0.68	6.8	

## [適用範囲]

1. セミフラット型街渠 Aタイプ、乗り入れ部及び歩道切り下げ部は、スリット付を標準とする。
2. 活荷重は、一般車両のT-25とし道路と平行に載荷する。
3. 図に示す水抜き穴・排水ドレン金具の位置及び形状は参考とする。

## [2次製品仕様]

### 1. コンクリート強度

強度・応力度	側溝
設計基準強度 ck	24N/mm <sup>2</sup> 以上
許容曲げ圧縮応力度 ca	8N/mm <sup>2</sup>

### 2. 鉄筋類

種別	許容引張応力度 sa
SD295A	160N/mm <sup>2</sup>

## [現場打仕様]

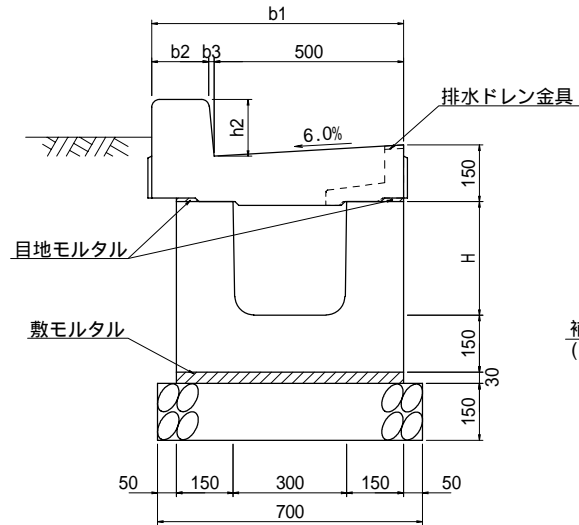
1. コンクリート 18-12-20BB
2. 型枠 小型構造物

プレキャスト側溝付き街渠(2)	
記号	Rc-PGU(F)型
図面番号	2-2-1(2)
兵庫県	

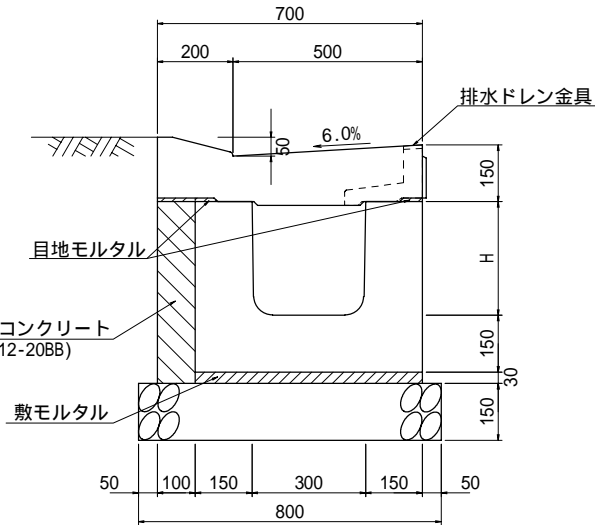
# プレキャスト側溝付き街渠(3)

[排水ドレンエプロン(排水性舗装対応型エプロン)]

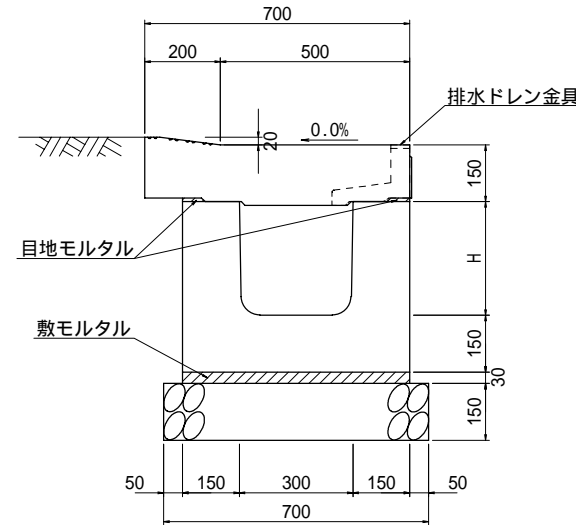
セミフラット型(PGUF500-HD型)



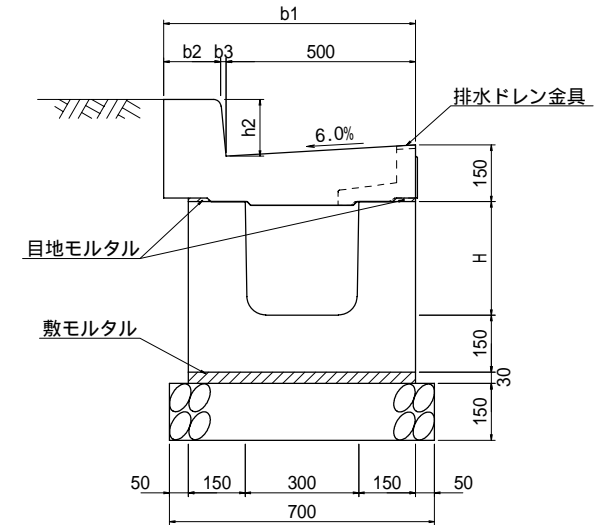
乗り入れ部(PGU500N-HD型)



歩道切り下げ部(PGU500K-HD型)



マウントアップ型(PGU500-HD型)



寸法表

街渠	各2次製品記号		寸法表 (mm)				
	街渠	側溝	H	h2	b1	b2	b3
PGU(F)530A-HD	PGU(F)A-HD	PU133	300	150	665	150	15
PGU(F)540A-HD	PGU(F)A-HD	PU134	400	150	665	150	15
PGU(F)550A-HD	PGU(F)A-HD	PU135	500	150	665	150	15
PGU(F)530B-HD	PGU(F)B-HD	PU133	300	200	700	180	20
PGU(F)540B-HD	PGU(F)B-HD	PU134	400	200	700	180	20
PGU(F)550B-HD	PGU(F)B-HD	PU135	500	200	700	180	20
PGU(F)530C-HD	PGU(F)C-HD	PU133	300	250	705	180	25
PGU(F)540C-HD	PGU(F)C-HD	PU134	400	250	705	180	25
PGU(F)550C-HD	PGU(F)C-HD	PU135	500	250	705	180	25
PGU530N-HD	PGUN-HD	PU133	300	-	-	-	-
PGU540N-HD	PGUN-HD	PU134	400	-	-	-	-
PGU550N-HD	PGUN-HD	PU135	500	-	-	-	-
PGU530K-HD	PGUK-HD	PU133	300	-	-	-	-
PGU540K-HD	PGUK-HD	PU134	400	-	-	-	-
PGU550K-HD	PGUK-HD	PU135	500	-	-	-	-

材料表

街渠(本)	側溝(本)	モルタル (m <sup>3</sup> )	基礎材		備考
			材料(m <sup>3</sup> )	型枠(m <sup>2</sup> )	
5	2.5	0.18	1.1(1.05)	(3.0)	乗り入れ部
			1.2(1.20)		

注：製品数量は標準長の場合。

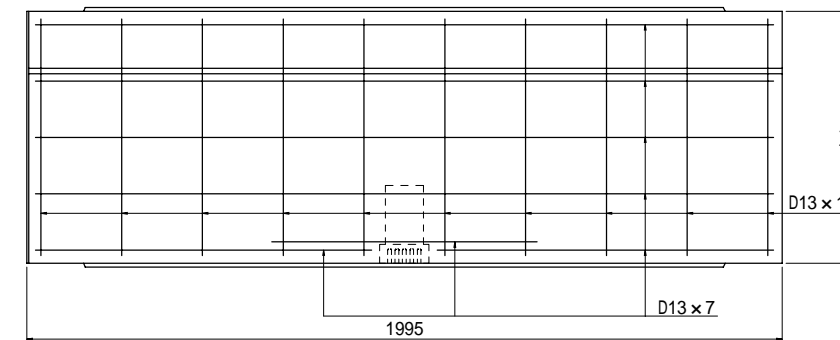
補強コンクリート材料表

街渠	各2次製品記号		寸法表(mm)		材料表	
	街渠	側溝	H	コンクリート (m <sup>3</sup> )	型枠 (m <sup>2</sup> )	
PGU530N-HD	PGUN-HD	PU133	300	0.48	4.8	
PGU540N-HD	PGUN-HD	PU134	400	0.58	5.8	
PGU550N-HD	PGUN-HD	PU135	500	0.68	6.8	

[ 2次製品仕様 ]

1. コンクリート強度		側溝	
強度・応力度			
設計基準強度	ck	24N/mm <sup>2</sup> 以上	
許容曲げ圧縮応力度	ca	8N/mm <sup>2</sup>	

平面図



[ 適用範囲 ]

- 活荷重は、一般車両のT-25とし道路と平行に載荷する。
- 図に示す排水ドレン金具の位置及び形状は参考とする。

[ 現場打仕様 ]

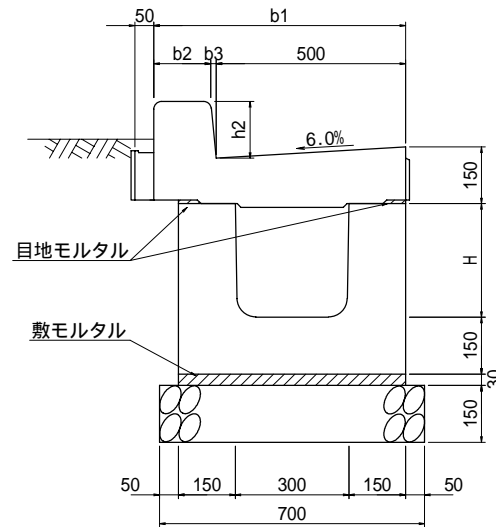
- コンクリート 18-12-20BB 小型構造物
- 型枠

プレキャスト側溝付き街渠(3)	
記号	PGU(F)-HD型
図面番号	2-2-1(3)
兵庫県	

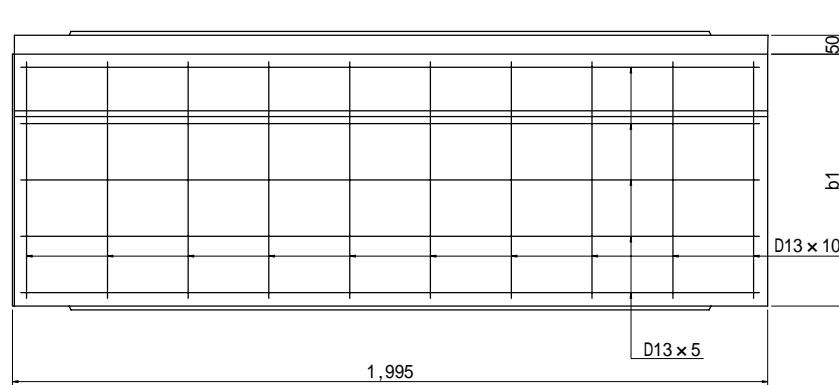
# プレキャスト側溝付き街渠(4)

[草止めエプロン]

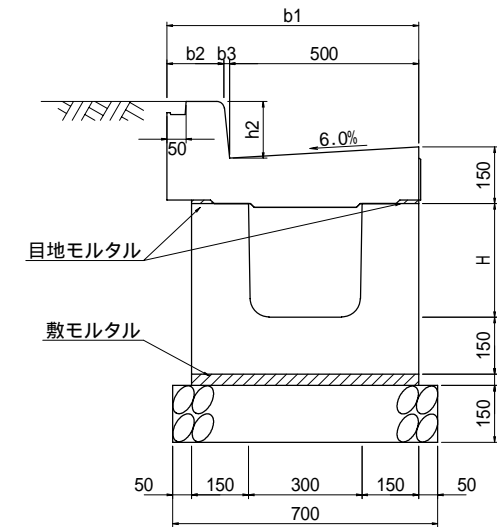
セミフラット型(K-PGUF500型)



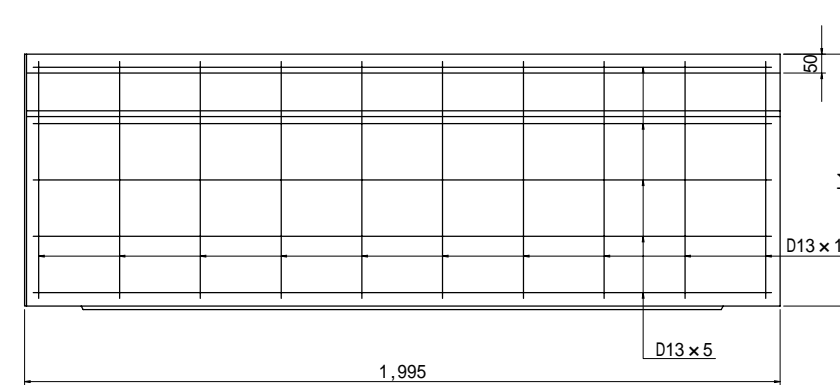
K-PGUF500型 平面図



マウントアップ型(K-PGU500型)



K-PGU500型 平面図



## 寸法表

街渠	各2次製品記号		寸法表 (mm)				
	街渠	側溝	H	h2	b1	b2	b3
K-PGU(F)530A	K-PGU(F)A	PU133	300	150	665	150	15
K-PGU(F)540A	K-PGU(F)A	PU134	400	150	665	150	15
K-PGU(F)550A	K-PGU(F)A	PU135	500	150	665	150	15
K-PGU(F)530B	K-PGU(F)B	PU133	300	200	700	180	20
K-PGU(F)540B	K-PGU(F)B	PU134	400	200	700	180	20
K-PGU(F)550B	K-PGU(F)B	PU135	500	200	700	180	20

## 材料表

街渠(本)	側溝(本)	モルタル (m³)	基礎材		備考
			材料(m³)	型枠(m²)	
5	2.5	0.18	1.1(1.05)	(3.0)	

注．製品数量は標準長の場合。

## [適用範囲]

1. 活荷重は、一般車両のT-25とし道路と平行に載荷する。

## [2次製品仕様]

### 1. コンクリート強度

強度・応力度	側溝
設計基準強度 ck	24N/mm <sup>2</sup> 以上
許容曲げ圧縮応力度 ca	8N/mm <sup>2</sup>

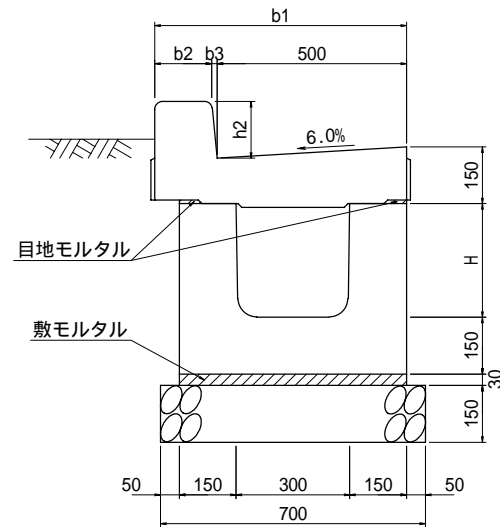
### 2. 鉄筋類

種別	許容引張応力度 sa
SD295A	160N/mm <sup>2</sup>

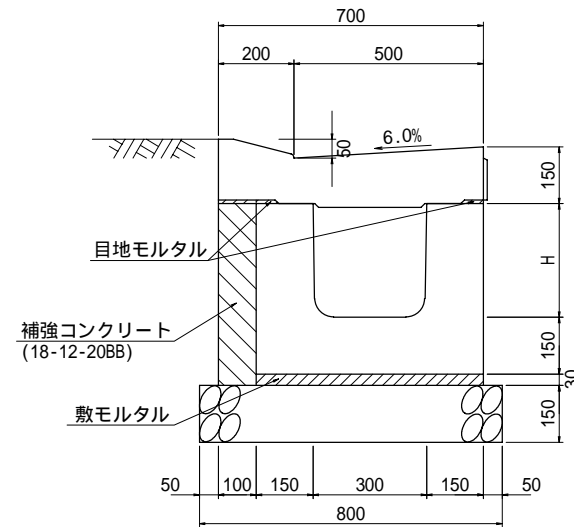
プレキャスト側溝付き街渠(4)	
記号	K-PGU(F)型
図面番号	2-2-1(4)
兵庫県	

# プレキャスト側溝付き街渠(5)

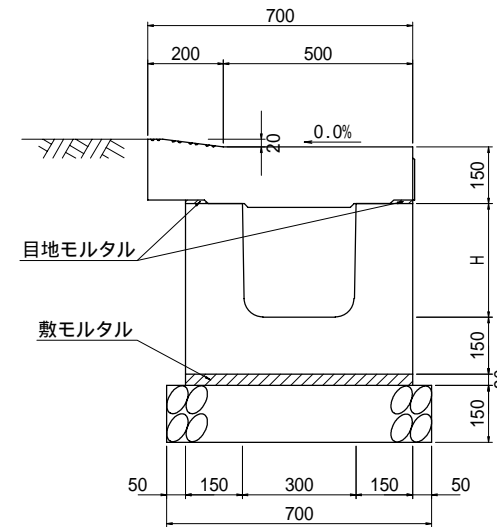
セミフラット型(PGU500型)



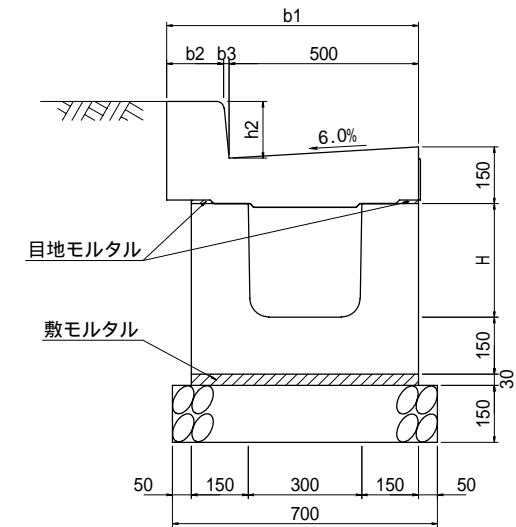
乗り入れ部(PGU500N型)



歩道切り下げ部(PGU500K型)



マウントアップ型(PGU500型)



寸法表

街渠	各2次製品記号		寸法表 (mm)				
	街渠	側溝	H	h2	b1	b2	b3
PGU(F)530A	PGU(F)A	PU133	300	150	665	150	15
PGU(F)540A	PGU(F)A	PU134	400	150	665	150	15
PGU(F)550A	PGU(F)A	PU135	500	150	665	150	15
PGU(F)530B	PGU(F)B	PU133	300	200	700	180	20
PGU(F)540B	PGU(F)B	PU134	400	200	700	180	20
PGU(F)550B	PGU(F)B	PU135	500	200	700	180	20
PGU(F)530C	PGU(F)C	PU133	300	250	705	180	25
PGU(F)540C	PGU(F)C	PU134	400	250	705	180	25
PGU(F)550C	PGU(F)C	PU135	500	250	705	180	25
PGU530N	PGUNB	PU133	300	-	-	-	-
PGU540N	PGUNB	PU134	400	-	-	-	-
PGU550N	PGUNB	PU135	500	-	-	-	-
PGU530K	PGUNK	PU133	300	-	-	-	-
PGU540K	PGUNK	PU134	400	-	-	-	-
PGU550K	PGUNK	PU135	500	-	-	-	-

材料表

街渠(本)	側溝(本)	モルタル (m³)	基礎材		備考
			材料(m³)	型枠(m²)	
5	2.5	0.18	1.1(1.05) 1.2(1.20)	(3.0)	乗り入れ部

注：製品数量は標準長の場合。

補強コンクリート材料表

街渠	各2次製品記号		寸法表(mm)		材料表	
	街渠	側溝	H	コンクリート (m³)	型枠 (m²)	
PGU530N	PGUNB	PU133	300	0.48	4.8	
PGU540N	PGUNB	PU134	400	0.58	5.8	
PGU550N	PGUNB	PU135	500	0.68	6.8	

[適用範囲]

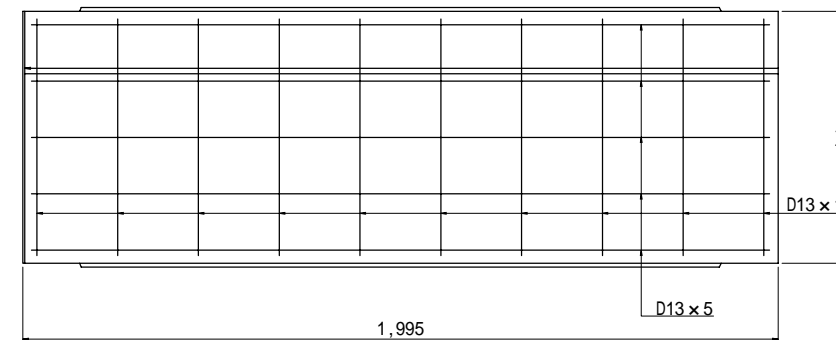
1.活荷重は、一般車両のT-25とし道路と平行に載荷する。

[2次製品仕様]

1.コンクリート強度

強度・応力度	側溝
設計基準強度 ck	24N/mm <sup>2</sup> 以上
許容曲げ圧縮応力度 ca	8N/mm <sup>2</sup>

平面図



2.鉄筋類

種別	許容引張応力度 sa
SD295A	160N/mm <sup>2</sup>

[現場打仕様]

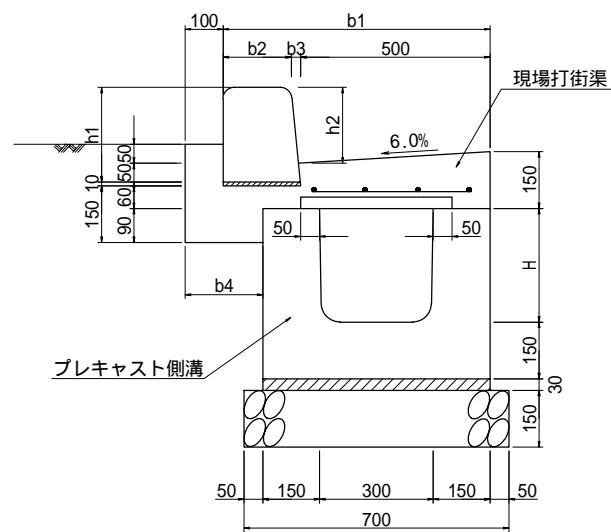
1.コンクリート 18-12-20BB  
2.型枠 小型構造物

プレキャスト側溝付き街渠(5)	
記号	PGU(F)型
図面番号	2-2-1(5)
兵庫県	

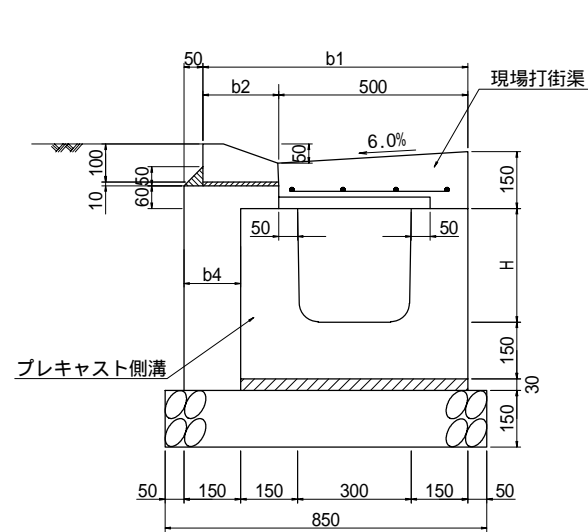
# プレキャスト側溝付き現場打街渠

[(側溝部)プレキャスト側溝 + (街渠部)現場打街渠]

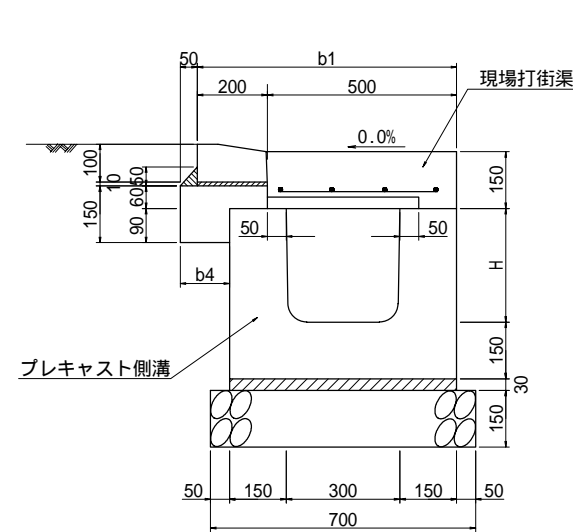
セミフラット型 (NGPUF500型)



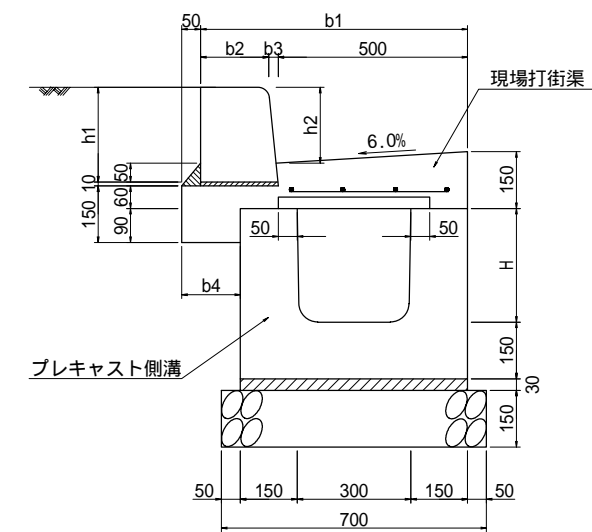
乗り入れ部 (NGPU500N型)



歩道切り下げ部 (NGPU500K型)



マウントアップ型 (NGPU500型)



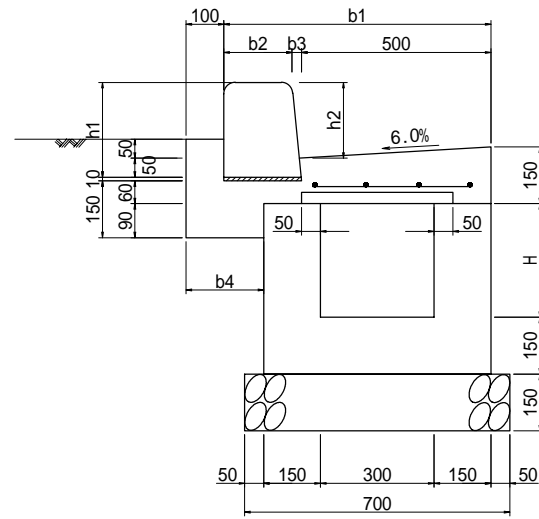
- 注 1 . 側溝部はプレキャスト側溝付き街渠(P52)を参照すること。  
 2 . 街渠部は現場打側溝付き街渠(P54,P55)を参照すること。

プレキャスト側溝付き現場打街渠	
記号	NGPU(F)型
図面番号	2-2-1(6)
兵 庫 県	

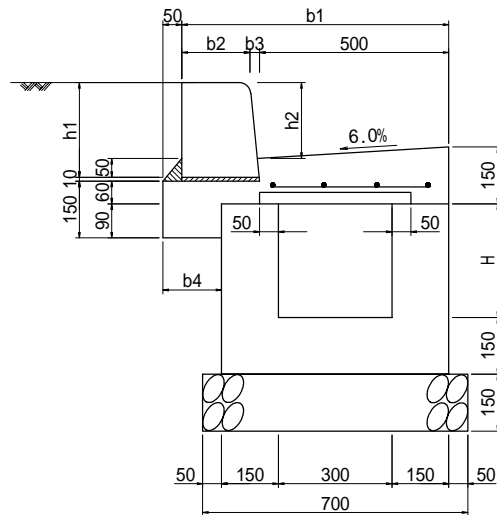


# 現場打側溝付き街渠(1)

## セミフラット型 (NGUF500型)



## マウントアップ型 (NGU500型)

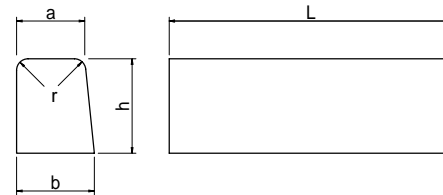


### 寸法及び材料表

記号	ブロック種類	寸法表 (単位mm)							材料表 (10m当たり)										
		H	h1	h2	b1	b2	b3	b4	街渠部					側溝部					
									コンクリート ck=18N/mm <sup>2</sup> (m <sup>3</sup> )	コンクリート ck=24N/mm <sup>2</sup> (m <sup>3</sup> )	モルタル (m <sup>3</sup> )	型枠 (m <sup>2</sup> )	デッキプレート (kg)	鉄筋 (kg)	ブロック (個)	コンクリート ck=18N/mm <sup>2</sup> (m <sup>3</sup> )	コンクリート ck=24N/mm <sup>2</sup> (m <sup>3</sup> )	型枠 (m <sup>2</sup> )	基礎材
NGUF530A	A	300	200	150	665	150	15	165	0.42	0.68	0.02	4.7	57	75	16.5	1.80	18.0	1.1(1.05)	(3.0)
NGUF540A	A	400	200	150	665	150	15	165	0.42	0.68	0.02	4.7	57	75	16.5	2.10	22.0	1.1(1.05)	(3.0)
NGUF550A	A	500	200	150	665	150	15	165	0.42	0.68	0.02	4.7	57	75	16.5	2.40	26.0	1.1(1.05)	(3.0)
NGUF530B	B	300	250	200	700	180	20	200	0.47	0.68	0.02	4.7	57	75	16.5	1.80	18.0	1.1(1.05)	(3.0)
NGUF540B	B	400	250	200	700	180	20	200	0.47	0.68	0.02	4.7	57	75	16.5	2.10	22.0	1.1(1.05)	(3.0)
NGUF550B	B	500	250	200	700	180	20	200	0.47	0.68	0.02	4.7	57	75	16.5	2.40	26.0	1.1(1.05)	(3.0)
NGUF530C	C	300	300	250	705	180	25	205	0.48	0.68	0.02	4.7	57	75	16.5	1.80	18.0	1.1(1.05)	(3.0)
NGUF540C	C	400	300	250	705	180	25	205	0.48	0.68	0.02	4.7	57	75	16.5	2.10	22.0	1.1(1.05)	(3.0)
NGUF550C	C	500	300	250	705	180	25	205	0.48	0.68	0.02	4.7	57	75	16.5	2.40	26.0	1.1(1.05)	(3.0)

注：基礎材の( )内は均しコンクリートとしたときの数量。

### 駒止めブロック



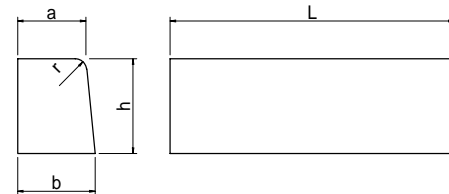
### 駒止めブロック寸法表

駒止め ブロック	寸法表 (単位mm)					1個当たり 重量(kg)	摘要
	a	b	h	r	L		
A型	150	170	200	20	600	44	
B型	180	205	250	30	600	66	
C型	180	210	300	30	600	81	

### 寸法及び材料表

記号	ブロック種類	寸法表 (単位mm)							材料表 (10m当たり)										
		H	h1	h2	b1	b2	b3	b4	街渠部					側溝部					
									コンクリート ck=18N/mm <sup>2</sup> (m <sup>3</sup> )	コンクリート ck=24N/mm <sup>2</sup> (m <sup>3</sup> )	モルタル (m <sup>3</sup> )	型枠 (m <sup>2</sup> )	デッキプレート (kg)	鉄筋 (kg)	ブロック (個)	コンクリート ck=18N/mm <sup>2</sup> (m <sup>3</sup> )	コンクリート ck=24N/mm <sup>2</sup> (m <sup>3</sup> )	型枠 (m <sup>2</sup> )	基礎材
NGU530A	A	300	200	150	665	150	15	115	0.23	0.68	0.03	3.6	57	75	16.5	1.80	18.0	1.1(1.05)	(3.0)
NGU540A	A	400	200	150	665	150	15	115	0.23	0.68	0.03	3.6	57	75	16.5	2.10	22.0	1.1(1.05)	(3.0)
NGU550A	A	500	200	150	665	150	15	115	0.23	0.68	0.03	3.6	57	75	16.5	2.40	26.0	1.1(1.05)	(3.0)
NGU530B	B	300	250	200	700	180	20	150	0.29	0.68	0.03	3.6	57	75	16.5	1.80	18.0	1.1(1.05)	(3.0)
NGU540B	B	400	250	200	700	180	20	150	0.29	0.68	0.03	3.6	57	75	16.5	2.10	22.0	1.1(1.05)	(3.0)
NGU550B	B	500	250	200	700	180	20	150	0.29	0.68	0.03	3.6	57	75	16.5	2.40	26.0	1.1(1.05)	(3.0)
NGU530C	C	300	300	250	705	180	25	155	0.29	0.68	0.03	3.6	57	75	16.5	1.80	18.0	1.1(1.05)	(3.0)
NGU540C	C	400	300	250	705	180	25	155	0.29	0.68	0.03	3.6	57	75	16.5	2.10	22.0	1.1(1.05)	(3.0)
NGU550C	C	500	300	250	705	180	25	155	0.29	0.68	0.03	3.6	57	75	16.5	2.40	26.0	1.1(1.05)	(3.0)

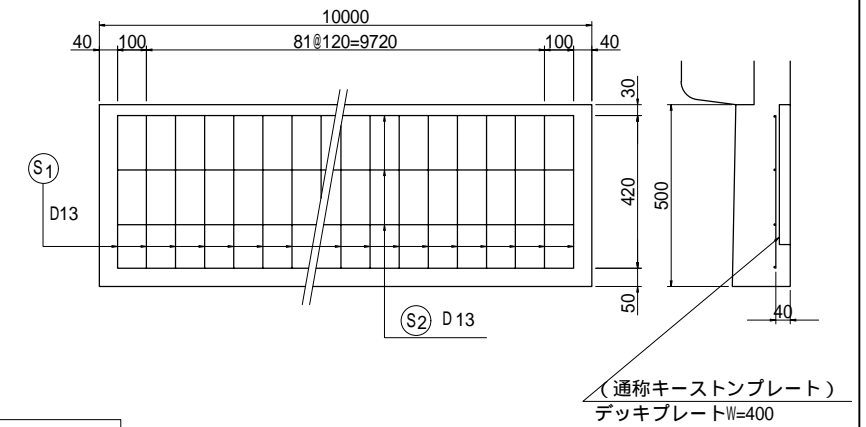
### 歩車道境界ブロック (JIS)



### 歩車道境界ブロック寸法表 (JIS寸法表)

歩車道境界 ブロック	寸法表 (単位mm)					1個当たり 重量(kg)	摘要
	a	b	h	r	L		
A型	150	170	200	20	600	44	歩車道境界 ブロック JIS A-5371
B型	180	205	250	30	600	66	
C型	180	210	300	30	600	81	
A型	150	150	100	20	600	21	切り下げ
B・C型	180	180	100	30	600	26	

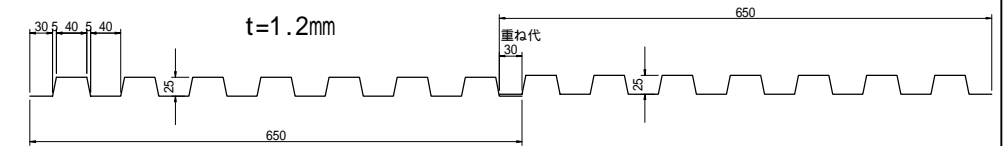
注：街渠工はセミフラット型歩道を標準とする。ただし、バス停留所はマウントアップ型歩道とする。



	本数(10m当り)	長さ(mm)
鉄筋(S1)	84	420
鉄筋(S2)	4	9,920

### [現場打仕様]

1. コンクリート 側溝部 18-12-20 BB  
街渠部 24-12-20 BB  
(エプロン部のみ)
2. 鉄筋 SD345
3. 型枠 小型構造物
4. デッキプレート (通称キーストンプレート)  
13.60kg/m<sup>2</sup>  
AKD12 (JIS G 3352)



### [10m当たりの重ね箇所数]

10.00m ÷ 0.65m = 15.38箇所 16箇所

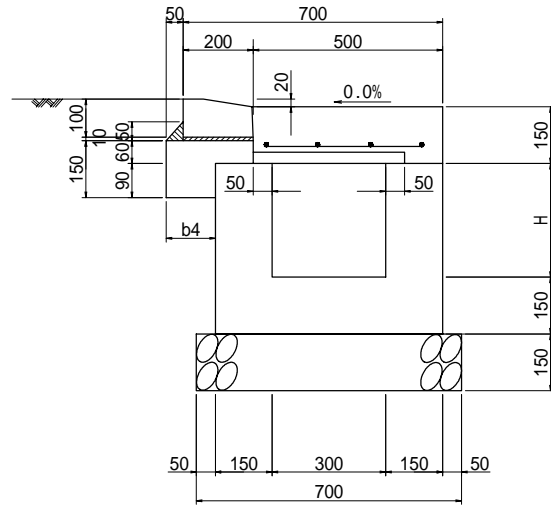
### [10m当たりのデッキプレート面積・質量]

A=0.40m × 10.00m + 0.40m × 0.03m × 16箇所=4.19m<sup>2</sup>  
W=4.19m<sup>2</sup> × 13.60kg/m<sup>2</sup> =57.0kg

現場打側溝付き街渠(1)	
記号	NGU(F)型
図面番号	2-2-1(7)
兵 庫 県	

# 現場打側溝付き街渠(2)

歩道切り下げ部(NGU500 K型)

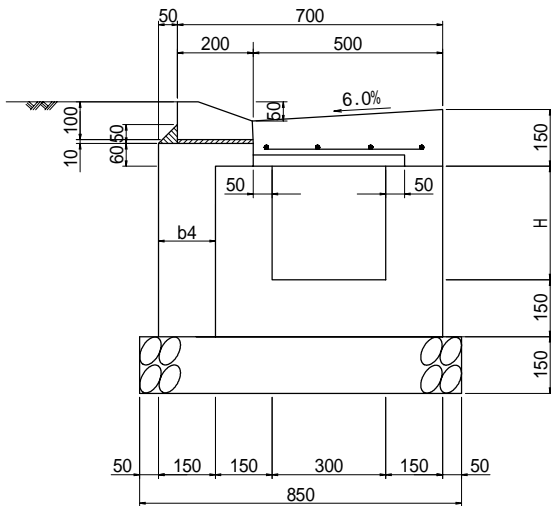


寸法及び材料表

記号	寸法表(単位mm)					材料表(10m当たり)										
	H	b1	b2	b3	b4	街渠部					側溝部					
						コンクリート ck=18N/mm <sup>2</sup> (m <sup>3</sup> )	コンクリート ck=24N/mm <sup>2</sup> (m <sup>3</sup> )	モルタル (m <sup>3</sup> )	型枠 (m <sup>2</sup> )	デッキプレート (kg)	鉄筋 (kg)	ブロック (個)	コンクリート ck=18N/mm <sup>2</sup> (m <sup>3</sup> )	型枠 (m <sup>2</sup> )	基礎材	
NGU530K	300	-	-	-	150	0.29	0.75	0.03	3.6	57	75	16.5	1.80	18.0	1.1(1.05)	(3.0)
NGU540K	400	-	-	-	150	0.29	0.75	0.03	3.6	57	75	16.5	2.10	22.0	1.1(1.05)	(3.0)
NGU550K	500	-	-	-	150	0.29	0.75	0.03	3.6	57	75	16.5	2.40	26.0	1.1(1.05)	(3.0)

注：基礎材の( )内は均しコンクリートとしたときの数量。

乗り入れ部(NGU500 N型)



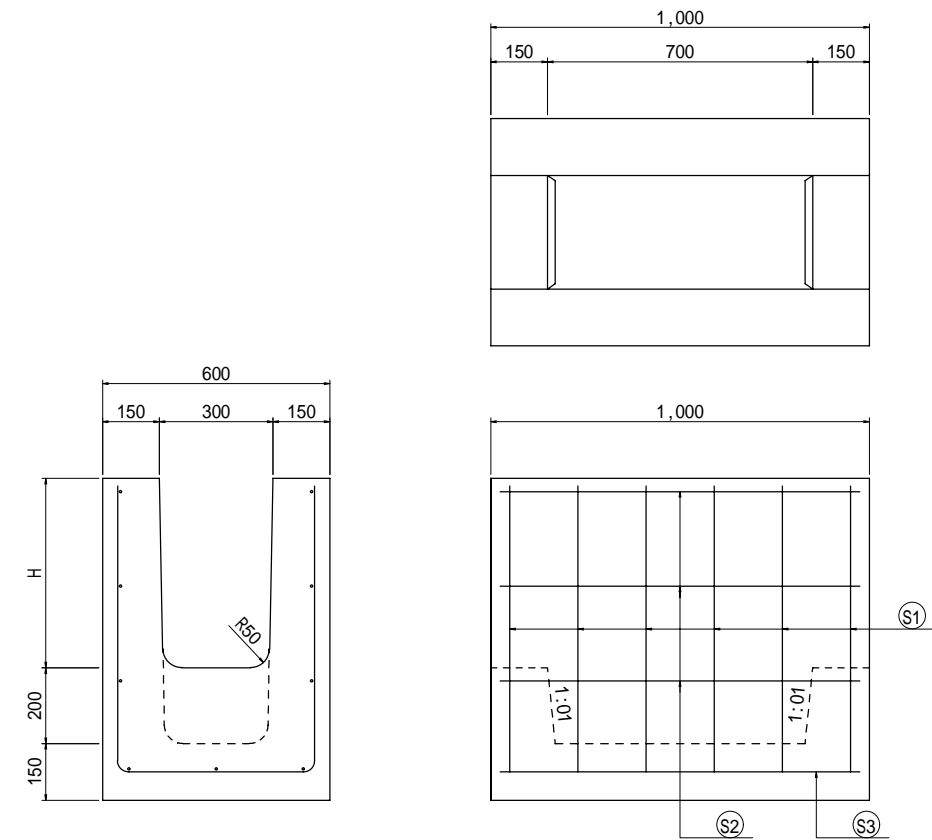
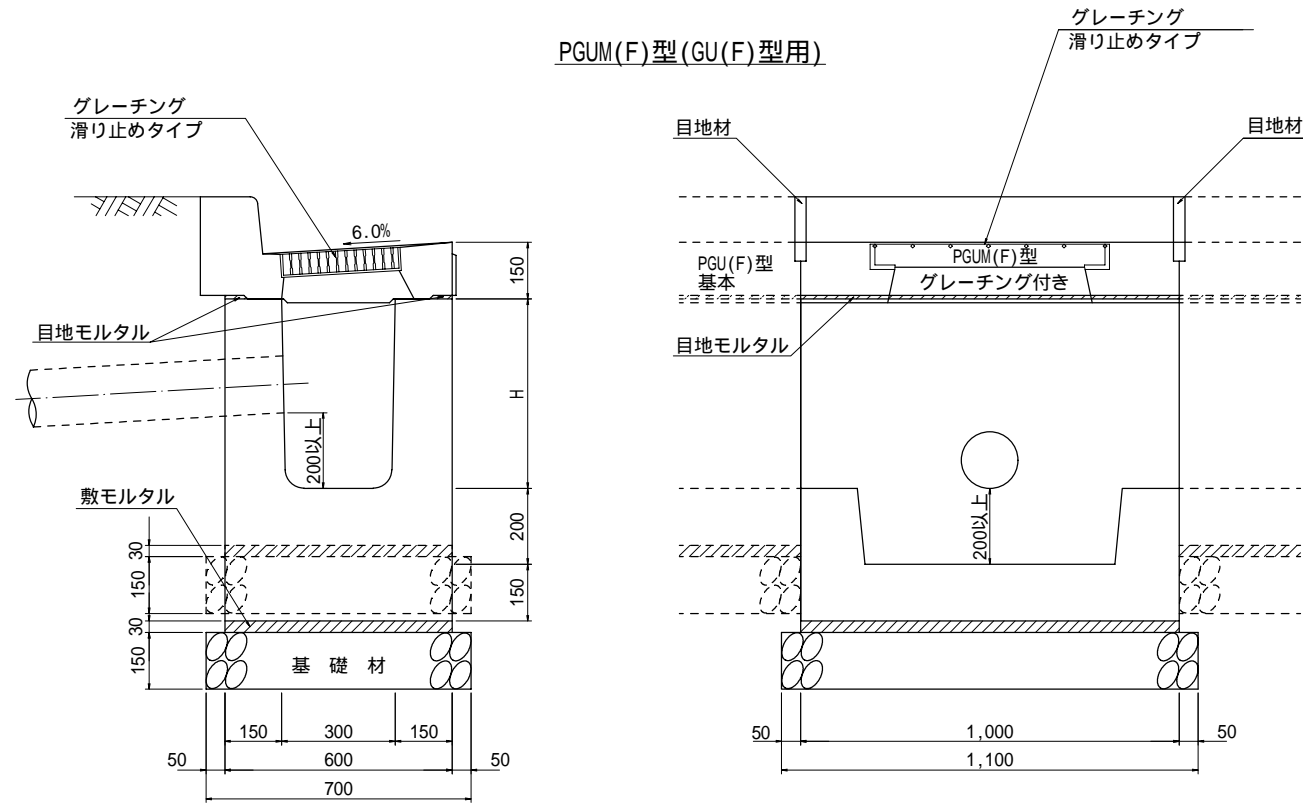
寸法及び材料表

記号	寸法表(単位mm)					材料表(10m当たり)										
	H	b1	b2	b3	b4	街渠部					側溝部					
						コンクリート ck=18N/mm <sup>2</sup> (m <sup>3</sup> )	コンクリート ck=24N/mm <sup>2</sup> (m <sup>3</sup> )	モルタル (m <sup>3</sup> )	型枠 (m <sup>2</sup> )	デッキプレート (kg)	鉄筋 (kg)	ブロック (個)	コンクリート ck=18N/mm <sup>2</sup> (m <sup>3</sup> )	型枠 (m <sup>2</sup> )	基礎材	
NGU530N	300	-	-	-	150	0.83	0.68	0.03	7.2	57	75	16.5	1.80	18.0	1.3(1.28)	(3.0)
NGU540N	400	-	-	-	150	0.98	0.68	0.03	8.2	57	75	16.5	2.10	22.0	1.3(1.28)	(3.0)
NGU550N	500	-	-	-	150	1.13	0.68	0.03	9.2	57	75	16.5	2.40	26.0	1.3(1.28)	(3.0)

注：基礎材の( )内は均しコンクリートとしたときの数量。

現場打側溝付き街渠(2)	
記号	NGU型
図面番号	2-2-1(8)
兵庫県	

# プレキャスト側溝付き街渠柵(1)



寸法表及び材料表

記号	寸法表(mm) H	鉄筋表 径×本数			質量(参考) (kg/個)	材料表 (10箇所当たり)				摘要
		S1	S2	S3		柵 (個)	モルタル (m <sup>3</sup> )	基礎材		
								材料(m <sup>3</sup> )	型枠(m <sup>2</sup> )	
PGUM(F)30	300	D10×6	D6×4	D6×3	625	10	0.18	1.2(1.16)	(5.4)	PU133用
PGUM(F)40	400	D10×6	D6×4	D6×3	755	10	0.18	1.2(1.16)	(5.4)	PU134用
PGUM(F)50	500	D10×6	D6×4	D6×3	860	10	0.18	1.2(1.16)	(5.4)	PU135用

注1. 基礎の( )内は均しコンクリートとしたときの数量。  
 注2. 乗り入れ部には原則として使用しない。

[ 適用範囲 ]

1. 活荷重は、一般車両のT-25とし  
 道路と平行に載荷する。

[ 2次製品仕様 ]

1. コンクリート強度

強度・応力度	側溝
設計基準強度 ck	24N/mm <sup>2</sup> 以上
許容曲げ圧縮応力度 ca	8N/mm <sup>2</sup>

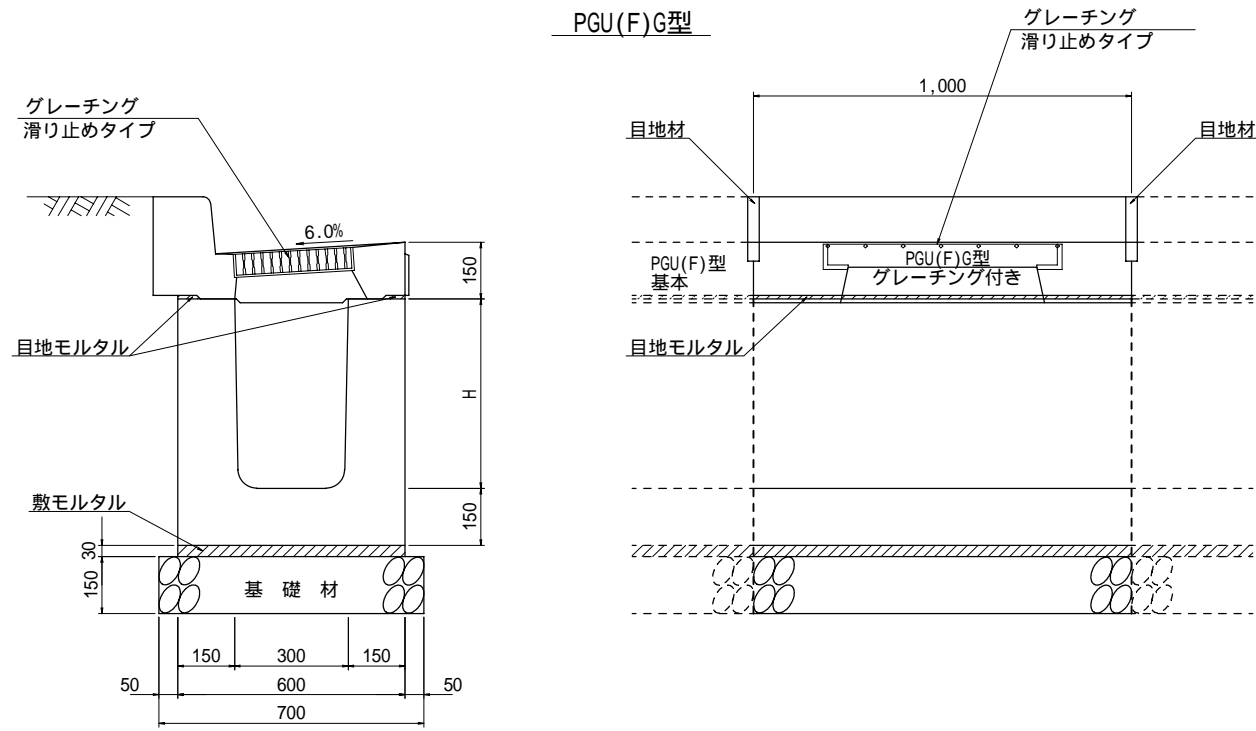
2. 鉄筋類

種別	許容引張応力度 sa
SD295A	160N/mm <sup>2</sup>

プレキャスト側溝付き街渠柵(1)	
記号	PGUM(F)型
図面番号	2-2-1(9)
兵 庫 県	

# プレキャスト側溝付き街渠柵(2)

[呑み口用・泥溜め無し]



寸法表及び材料表

記号	寸法表(mm) H	各2次製品記号		材料表 (10箇所当たり)					摘要
				街渠(本)	側溝(本)	モルタル (m <sup>3</sup> )	基礎材		
							材料(m <sup>3</sup> )	型枠(m <sup>2</sup> )	
PGU(F)G530A	300	PGU(F)GA	PU133	10	2.5	0.18	1.1(1.05)	(3.0)	PU133用
PGU(F)G540A	400	PGU(F)GA	PU134	10	2.5	0.18	1.1(1.05)	(3.0)	PU134用
PGU(F)G550A	500	PGU(F)GA	PU135	10	2.5	0.18	1.1(1.05)	(3.0)	PU135用
PGU(F)G530B	300	PGU(F)GB	PU133	10	2.5	0.18	1.1(1.05)	(3.0)	PU133用
PGU(F)G540B	400	PGU(F)GB	PU134	10	2.5	0.18	1.1(1.05)	(3.0)	PU134用
PGU(F)G550B	500	PGU(F)GB	PU135	10	2.5	0.18	1.1(1.05)	(3.0)	PU135用
PGU(F)G530C	300	PGU(F)GC	PU133	10	2.5	0.18	1.1(1.05)	(3.0)	PU133用
PGU(F)G540C	400	PGU(F)GC	PU134	10	2.5	0.18	1.1(1.05)	(3.0)	PU134用
PGU(F)G550C	500	PGU(F)GC	PU135	10	2.5	0.18	1.1(1.05)	(3.0)	PU135用

- 注1. 基礎の( )内は均しコンクリートとしたときの数量。  
 注2. 乗り入れ部には原則として使用しない。  
 注3. 側溝数量は標準長の場合。

[適用範囲]

1. 活荷重は、一般車両のT-25とし道路と平行に載荷する。

[2次製品仕様]

1. コンクリート強度

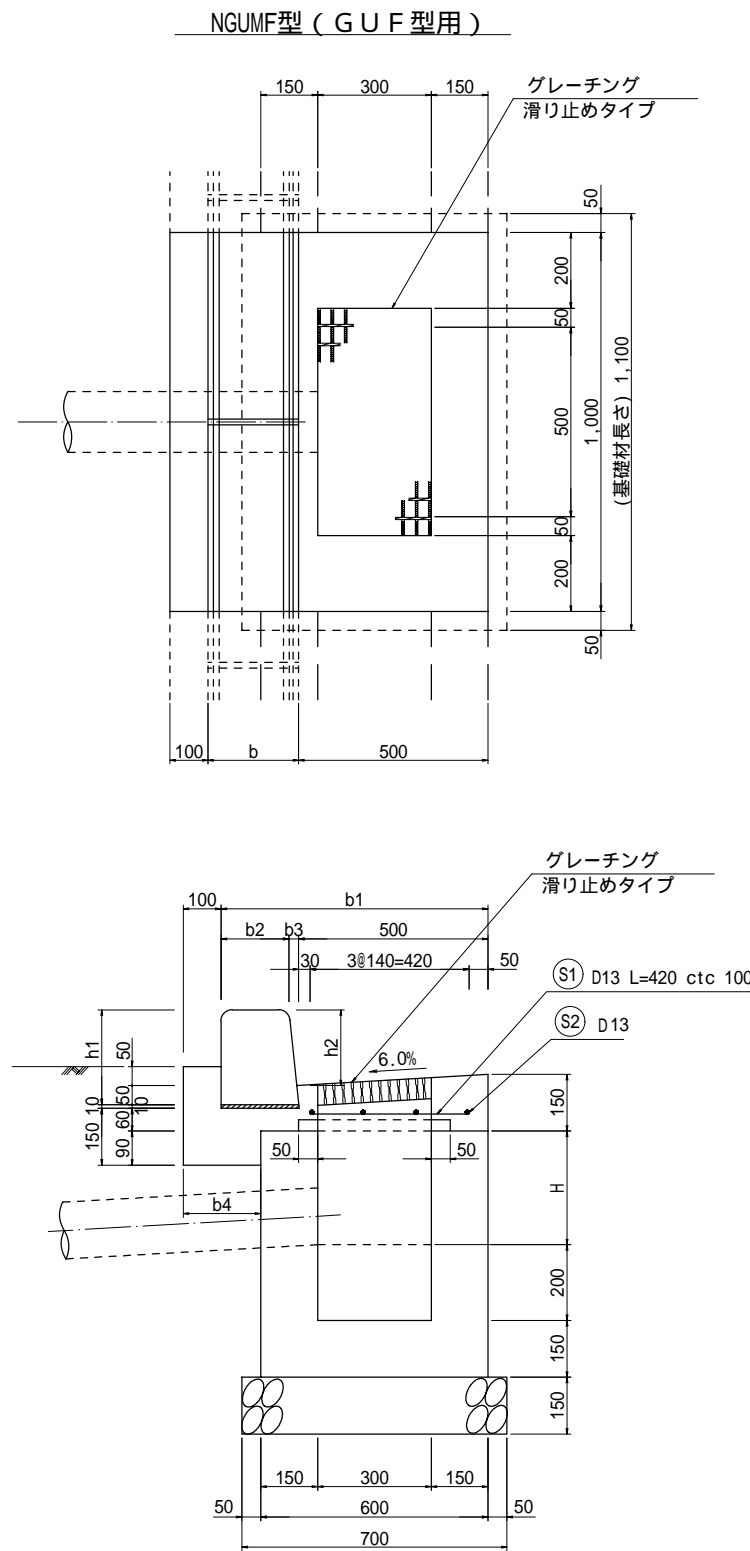
強度・応力度	側溝
設計基準強度 ck	24N/mm <sup>2</sup> 以上
許容曲げ圧縮応力度 ca	8N/mm <sup>2</sup>

2. 鉄筋類

種別	許容引張応力度 sa
SD295A	160N/mm <sup>2</sup>

プレキャスト側溝付き街渠柵(2)	
記号	PGU(F)G型
図面番号	2-2-1(10)
兵 庫 県	

# 現場打側溝付き街渠柵(1)

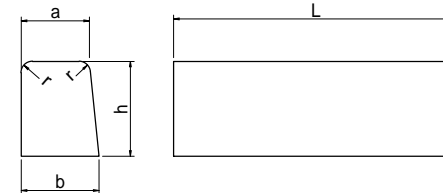


寸法及び材料表

記号	ブロック種類	寸法表(単位mm)							材料表(10箇所当たり)										
		H	h1	h2	b1	b2	b3	b4	街渠部					柵部					
									コンクリート ck=18N/mm <sup>2</sup> (m <sup>3</sup> )	コンクリート ck=24N/mm <sup>2</sup> (m <sup>3</sup> )	モルタル (m <sup>3</sup> )	型枠 (m <sup>2</sup> )	デッキプレート (kg)	鉄筋 (kg)	ブロック (個)	コンクリート ck=18N/mm <sup>2</sup> (m <sup>3</sup> )	型枠 (m <sup>2</sup> )	基礎材	
NGUMF30A	A	300	200	150	665	150	15	165	0.42	0.44	0.02	4.7	27	49	16.5	2.58	33.8	1.2(1.16)	(5.4)
NGUMF40A	A	400	200	150	665	150	15	165	0.42	0.44	0.02	4.7	27	49	16.5	2.88	39.0	1.2(1.16)	(5.4)
NGUMF50A	A	500	200	150	665	150	15	165	0.42	0.44	0.02	4.7	27	49	16.5	3.18	44.2	1.2(1.16)	(5.4)
NGUMF30B	B	300	250	200	700	180	20	200	0.47	0.44	0.02	4.7	27	49	16.5	2.58	33.8	1.2(1.16)	(5.4)
NGUMF40B	B	400	250	200	700	180	20	200	0.47	0.44	0.02	4.7	27	49	16.5	2.88	39.0	1.2(1.16)	(5.4)
NGUMF50B	B	500	250	200	700	180	20	200	0.47	0.44	0.02	4.7	27	49	16.5	3.18	44.2	1.2(1.16)	(5.4)
NGUMF30C	C	300	300	250	705	180	25	205	0.48	0.44	0.02	4.7	27	49	16.5	2.58	33.8	1.2(1.16)	(5.4)
NGUMF40C	C	400	300	250	705	180	25	205	0.48	0.44	0.02	4.7	27	49	16.5	2.88	39.0	1.2(1.16)	(5.4)
NGUMF50C	C	500	300	250	705	180	25	205	0.48	0.44	0.02	4.7	27	49	16.5	3.18	44.2	1.2(1.16)	(5.4)

注1. 基礎材の( )内は均しコンクリートとしたときの数量。  
 2. 乗り入れ部に街渠柵は原則として使用しない。

駒止めブロック

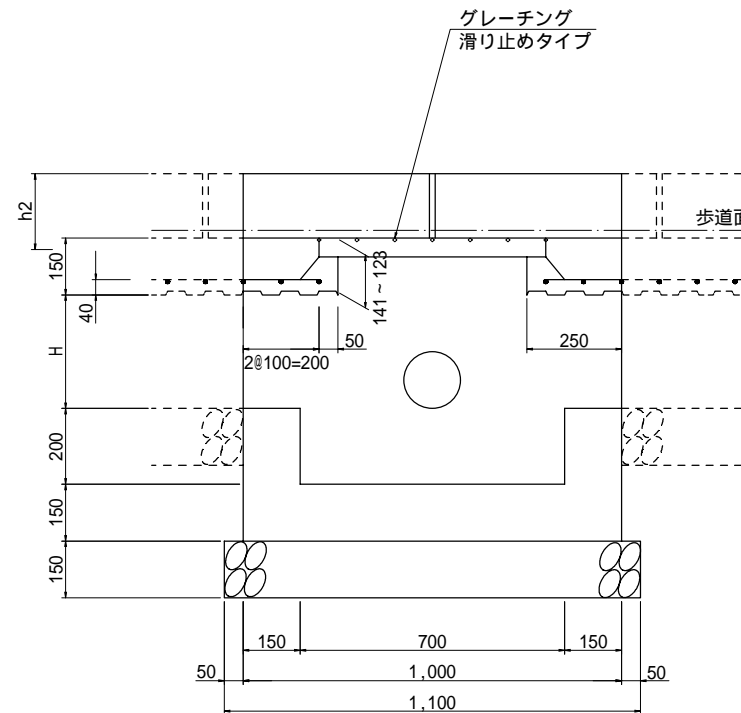
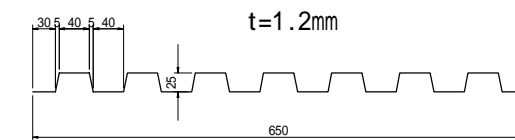


駒止めブロック寸法表

駒止め ブロック	寸法表(単位mm)					1個当たり 重量(kg)	摘要
	a	b	h	r	L		
A型	150	170	200	20	600	44	
B型	180	205	250	30	600	66	
C型	180	210	300	30	600	81	

[現場打仕様]

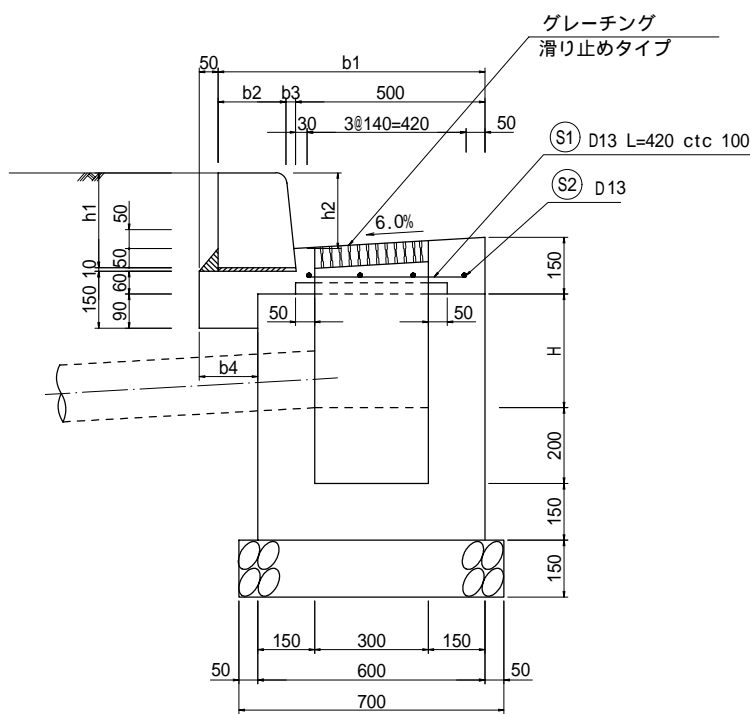
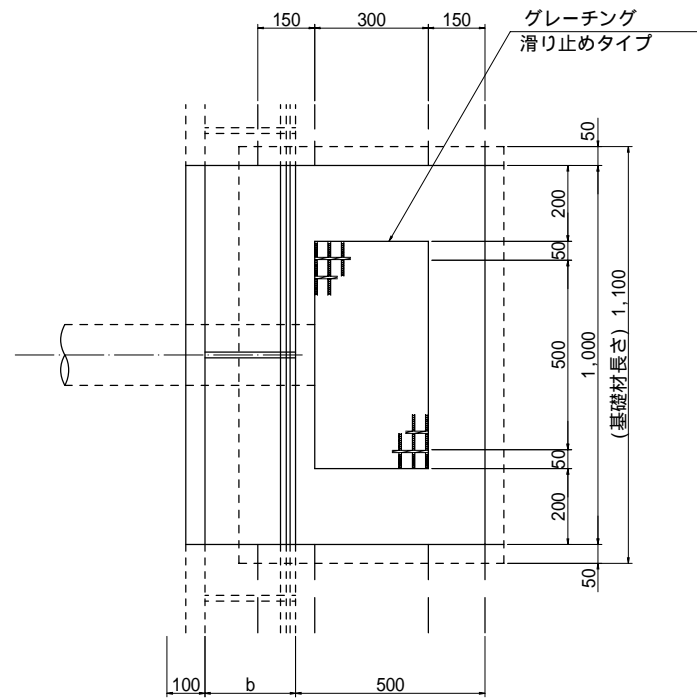
- コンクリート 柵部 18-12-20BB  
 エプロン部 24-12-20BB
- 型枠 柵部 小型構造物  
 エプロン部 小型構造物
- 鉄筋 SD345
- グレーチング柵蓋 T-25  
 289×600×55
- デッキプレート(通称キーストンプレート) 13.60kg/m<sup>2</sup>  
 AKD12(JIS G3352)



現場打側溝付き街渠柵(1)	
記号	NGUMF型
図面番号	2-2-1(11)
兵 庫 県	

# 現場打側溝付き街渠柵(2)

NGUM型(GU型用)

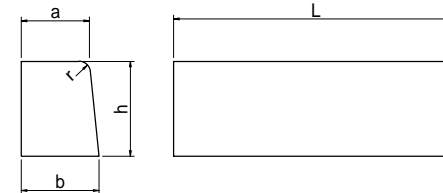


寸法及び材料表

記号	ブロック種類	寸法表(単位mm)							材料表(10箇所当たり)										
		H	h1	h2	b1	b2	b3	b4	街渠部					柵部					
									コンクリート ck=18N/mm <sup>2</sup> (m <sup>3</sup> )	コンクリート ck=24N/mm <sup>2</sup> (m <sup>3</sup> )	モルタル (m <sup>3</sup> )	型枠 (m <sup>2</sup> )	デッキプレート (kg)	鉄筋 (kg)	ブロック (個)	コンクリート ck=18N/mm <sup>2</sup> (m <sup>3</sup> )	型枠 (m <sup>2</sup> )	基礎材	
NGUM30A	A	300	200	150	665	150	15	115	0.23	0.44	0.03	3.6	27	49	16.5	2.58	33.8	1.2(1.16)	(5.4)
NGUM40A	A	400	200	150	665	150	15	115	0.23	0.44	0.03	3.6	27	49	16.5	2.88	39.0	1.2(1.16)	(5.4)
NGUM50A	A	500	200	150	665	150	15	115	0.23	0.44	0.03	3.6	27	49	16.5	3.18	44.2	1.2(1.16)	(5.4)
NGUM30B	B	300	250	200	700	180	20	150	0.29	0.44	0.03	3.6	27	49	16.5	2.58	33.8	1.2(1.16)	(5.4)
NGUM40B	B	400	250	200	700	180	20	150	0.29	0.44	0.03	3.6	27	49	16.5	2.88	39.0	1.2(1.16)	(5.4)
NGUM50B	B	500	250	200	700	180	20	150	0.29	0.44	0.03	3.6	27	49	16.5	3.18	44.2	1.2(1.16)	(5.4)
NGUM30C	C	300	300	250	705	180	25	155	0.29	0.44	0.03	3.6	27	49	16.5	2.58	33.8	1.2(1.16)	(5.4)
NGUM40C	C	400	300	250	705	180	25	155	0.29	0.44	0.03	3.6	27	49	16.5	2.88	39.0	1.2(1.16)	(5.4)
NGUM50C	C	500	300	250	705	180	25	155	0.29	0.44	0.03	3.6	27	49	16.5	3.18	44.2	1.2(1.16)	(5.4)

注1. 基礎材の( )内は均しコンクリートとしたときの数量。  
2. 乗り入れ部に街渠柵は原則として使用しない。

歩車道境界ブロック(JIS)

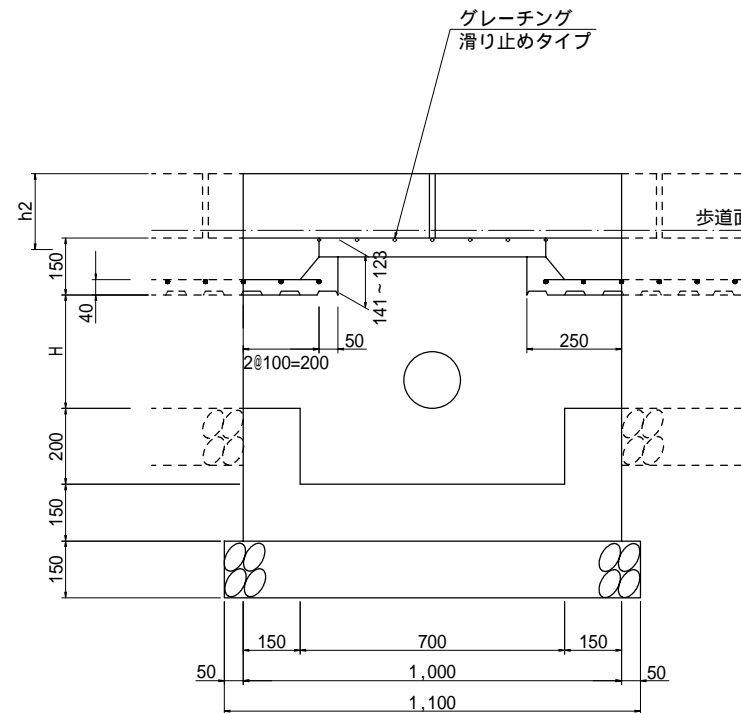
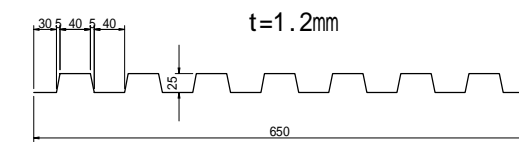


歩車道境界ブロック寸法表(JIS寸法表)

歩車道境界 ブロック	寸法表(単位mm)					1個当たり 重量(kg)	摘要
	a	b	h	r	L		
A型	150	170	200	20	600	44	歩車道境界 ブロック JIS A 5371
B型	180	205	250	30	600	66	
C型	180	210	300	30	600	81	

[現場打仕様]

- コンクリート 柵部 18-12-20BB  
エプロン部 24-12-20BB
- 型枠 柵部 小型構造物  
エプロン部 小型構造物
- 鉄筋 SD345
- グレーチング柵蓋 T-25  
289×600×55
- デッキプレート(通称キーストンプレート) 13.60kg/m<sup>2</sup>  
AKD12(JIS G3352)



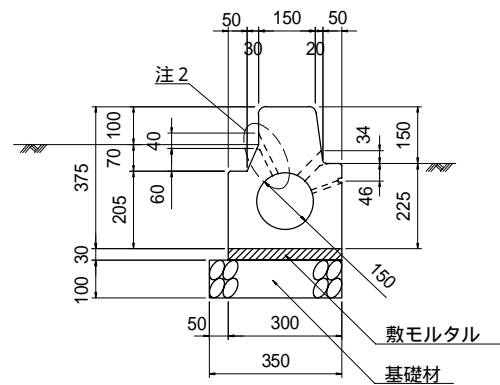
現場打側溝付き街渠柵(2)	
記号	NGUM型
図面番号	2-2-1(12)
兵 庫 県	

# 縁石一体型側溝 1型(1)

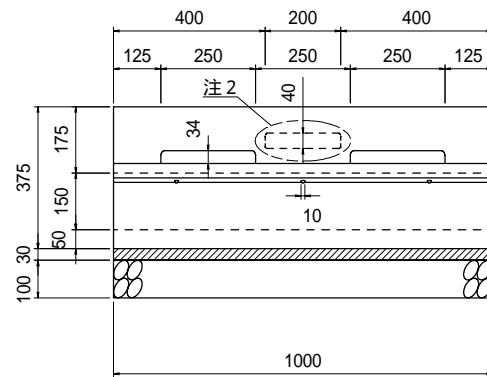
(セミフラット型)  
標準部 A 型  
( 150 )

(マウントアップ型)  
標準部 A 型  
( 150 )

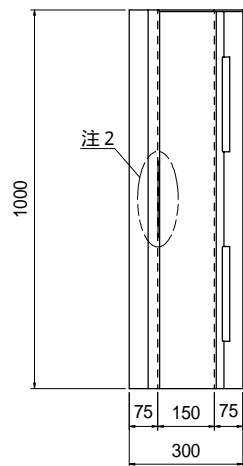
標準施工断面図



標準施工側面図



平面図

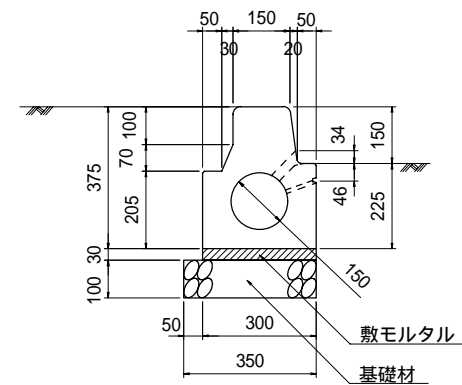


材料表 ( 10m 当たり )

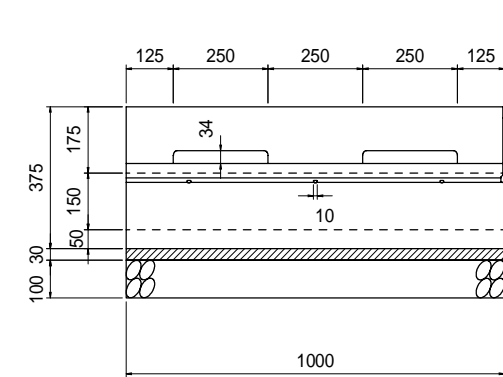
種別	質量(参考) (kg/個)	ブロック (個)	モルタル (m3)	基礎材			
				材料(m3)	型枠(m2)		
150	片面集水	通常型	172	10.0	0.09	0.4 (0.35)	(2.0)
		ポーラス	148	10.0	0.09	0.4 (0.35)	(2.0)
	両面集水	通常型	171	10.0	0.09	0.4 (0.35)	(2.0)
		ポーラス	147	10.0	0.09	0.4 (0.35)	(2.0)

- 注1. ブロックの数量は、目地(厚7.5mm)を含む。  
 2. 両面集水のみ摘要。  
 3. 歩道の集水が必要な場合は、両面集水を摘要。  
 4. 基礎の( )内は均しコンクリートとしたときの数量。

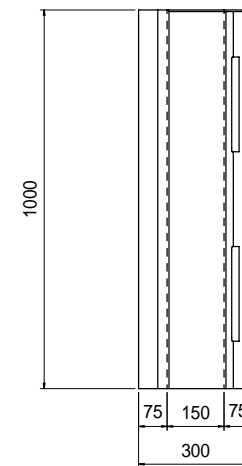
標準施工断面図



標準施工側面図



平面図



材料表 ( 10m 当たり )

種別	質量(参考) (kg/個)	ブロック (個)	モルタル (m3)	基礎材			
				材料(m3)	型枠(m2)		
150	片面集水	通常型	172	10.0	0.09	0.4 (0.35)	(2.0)
		ポーラス	148	10.0	0.09	0.4 (0.35)	(2.0)

- 注1. ブロックの数量は、目地(厚7.5mm)を含む。  
 2. 基礎の( )内は均しコンクリートとしたときの数量。

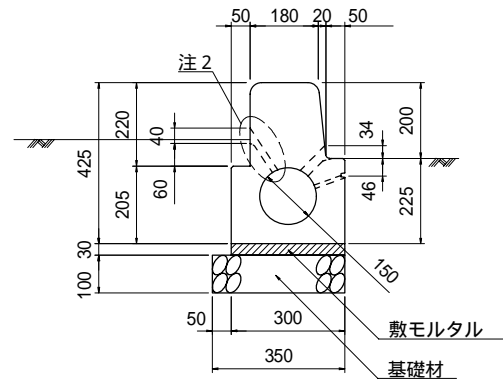
参考図

縁石一体型側溝 1型(1)	
記号	—
図面番号	2-2-2(1)
兵 庫 県	

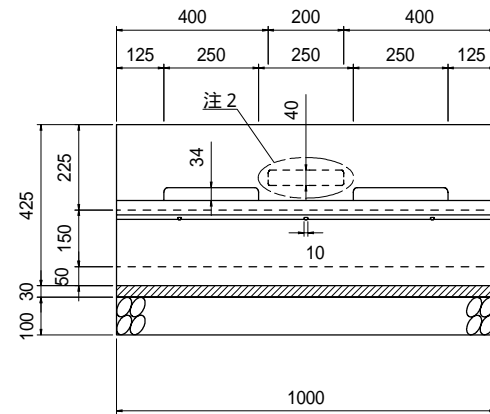
# 縁石一体型側溝 1型(2)

(セミフラット型)  
標準部B型  
( 150 )

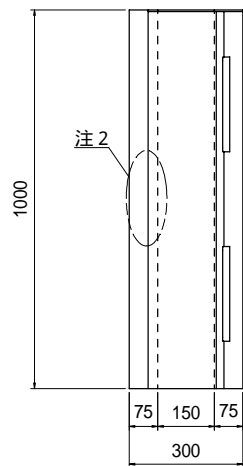
標準施工断面図



標準施工側面図



平面図



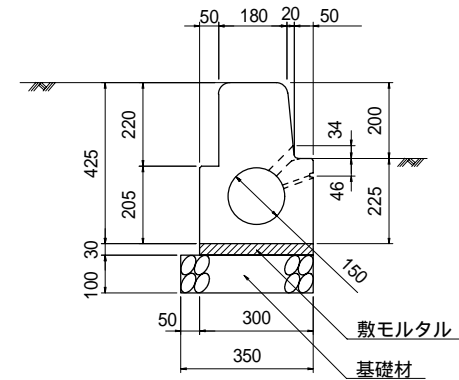
材料表 ( 10m当たり )

種別	質量(参考) (kg/個)	ブロック (個)	モルタル (m3)	基礎材			
				材料(m3)	型枠(m2)		
150	片面集水	通常型	205	10.0	0.09	0.4 (0.35)	(2.0)
		ポーラス	176	10.0	0.09	0.4 (0.35)	(2.0)
	両面集水	通常型	204	10.0	0.09	0.4 (0.35)	(2.0)
		ポーラス	175	10.0	0.09	0.4 (0.35)	(2.0)

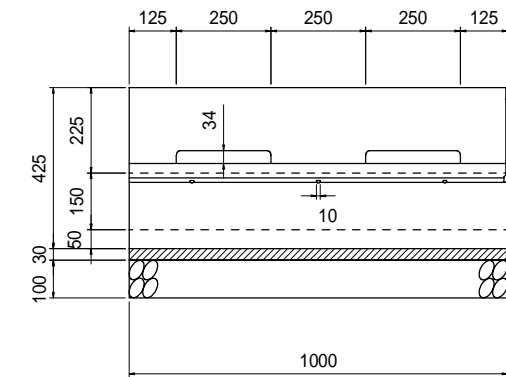
- 注1. ブロックの数量は、目地(厚7.5mm)を含む。  
 2. 両面集水のみ摘要。  
 3. 歩道の集水が必要な場合は、両面集水を摘要。  
 4. 基礎の( )内は均しコンクリートとしたときの数量。

(マウントアップ型)  
標準部B型  
( 150 )

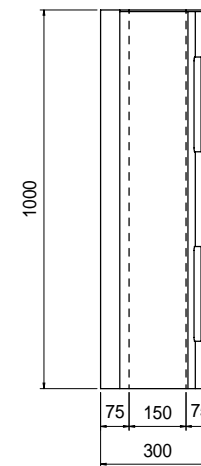
標準施工断面図



標準施工側面図



平面図



材料表 ( 10m当たり )

種別	質量(参考) (kg/個)	ブロック (個)	モルタル (m3)	基礎材			
				材料(m3)	型枠(m2)		
150	片面集水	通常型	205	10.0	0.09	0.4 (0.35)	(2.0)
		ポーラス	176	10.0	0.09	0.4 (0.35)	(2.0)

- 注1. ブロックの数量は、目地(厚7.5mm)を含む。  
 2. 基礎の( )内は均しコンクリートとしたときの数量。

参考図

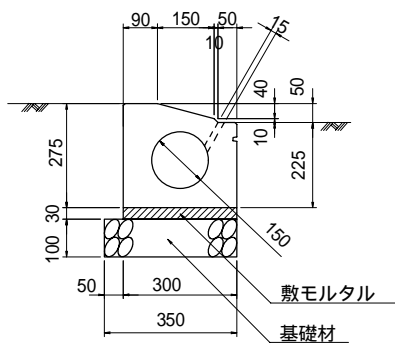
縁石一体型側溝 1型(2)	
記号	———
図面番号	2-2-2(2)
兵 庫 県	



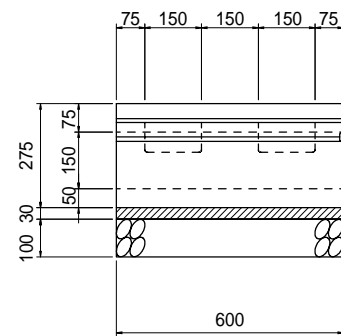
# 縁石一体型側溝 1型(3)

車両乗入部  
( 150 )

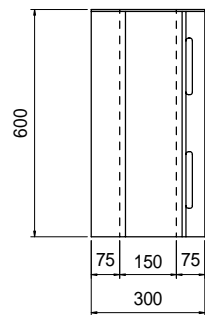
標準施工断面図



標準施工側面図



平面図



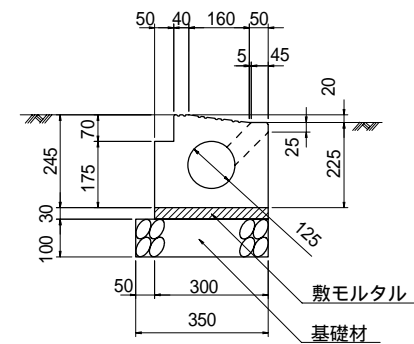
材料表 ( 10m当たり )

種別	質量(参考) (kg/個)	ブロック (個)	モルタル (m3)	基礎材	
				材料(m3)	型枠(m2)
150	通常型	83	16.5	0.09	0.4 (0.35) (2.0)

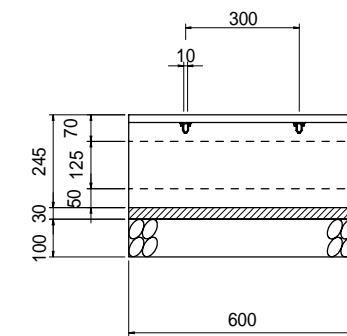
- 注 1 . ブロックの数量は、目地(厚7.5mm)を含む。  
 2 . 基礎材の材種及び厚は、乗入れする車種や基礎地盤の状況に応じて別途検討すること。

歩道切下部  
( 直線部用 )

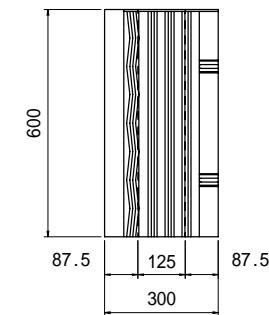
標準施工断面図



標準施工側面図



平面図



寸法及び材料表

種別	質量(参考) (kg/個)	材料表 ( 10m当たり )			
		ブロック (個)	モルタル (m3)	基礎材	
				材料(m3)	型枠(m2)
直線部用	通常型	74	16.5	0.09	0.4 (0.35) (2.0)

- 注 1 . ブロックの数量は、目地(厚7.5mm)を含む。  
 2 . 基礎の ( ) 内は均しコンクリートとしたときの数量。

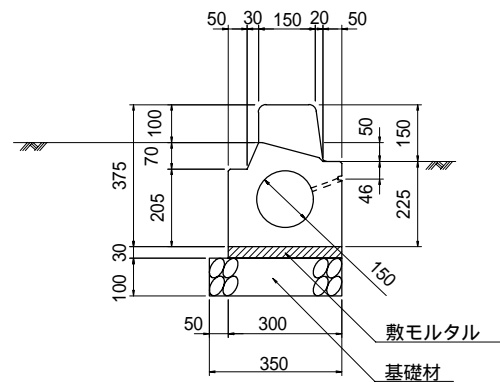
参考図

縁石一体型側溝 1型(3)	
記号	—
図面番号	2-2-2(3)
兵 庫 県	

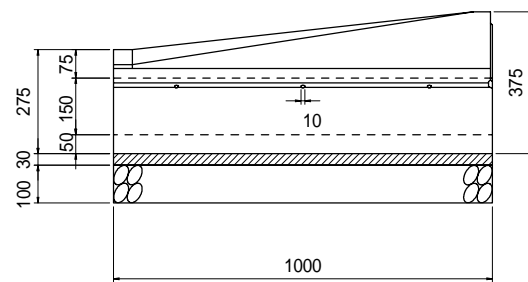
# 縁石一体型側溝 1型(4)

擦付部 150  
(標準部A型 - 車両乗入部)

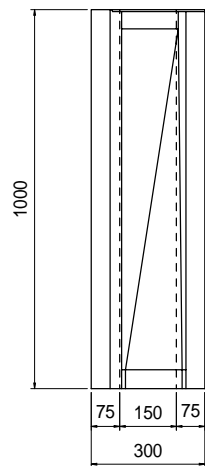
標準施工断面図



標準施工側面図



平面図



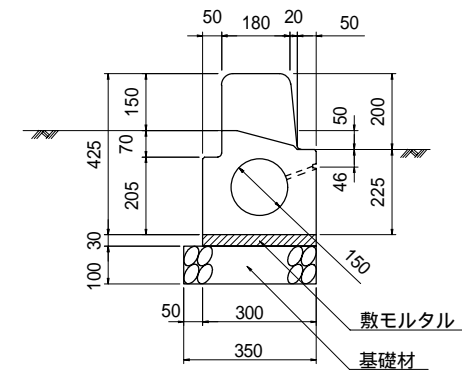
材料表 (10m当たり)

種別	質量(参考) (kg/個)	ブロック (個)	モルタル (m3)	基礎材	
				材料(m3)	型枠(m2)
150	通常型	156	10.0	0.09	0.4 (0.35) (2.0)

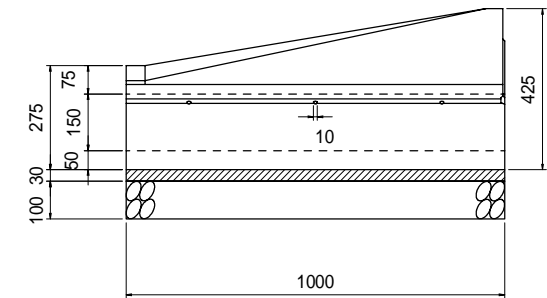
- 注1. ブロックの数量は、目地(厚7.5mm)を含む。  
 注2. 擦付部は右用・左用がある。(図は右用)  
 注3. 基礎の( )内は均しコンクリートとしたときの数量。

擦付部 150  
(標準部B型 - 車両乗入部)

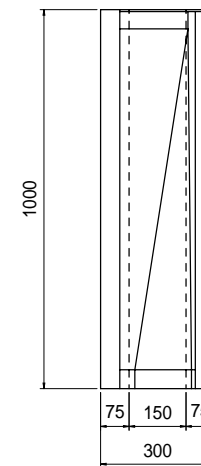
標準施工断面図



標準施工側面図



平面図



材料表 (10m当たり)

種別	質量(参考) (kg/個)	ブロック (個)	モルタル (m3)	基礎材	
				材料(m3)	型枠(m2)
150	通常型	174	10.0	0.09	0.4 (0.35) (2.0)

- 注1. ブロックの数量は、目地(厚7.5mm)を含む。  
 注2. 擦付部は右用・左用がある。(図は右用)  
 注3. 基礎の( )内は均しコンクリートとしたときの数量。

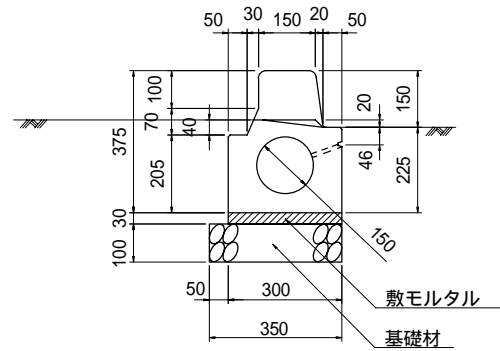
参考図

縁石一体型側溝 1型(4)	
記号	—
図面番号	2-2-2(4)
兵 庫 県	

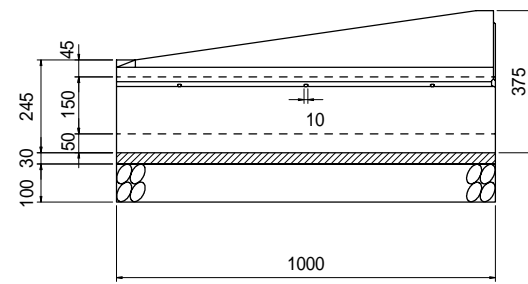
# 縁石一体型側溝 1型(5)

擦付部 150  
(標準部 A 型 - 歩道切下部)

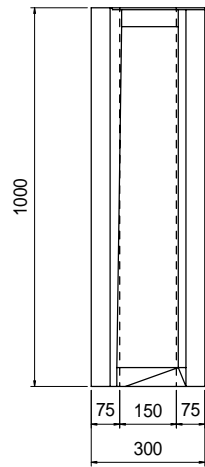
標準施工断面図



標準施工側面図

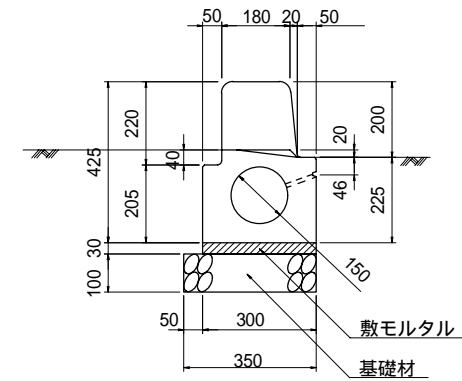


平面図

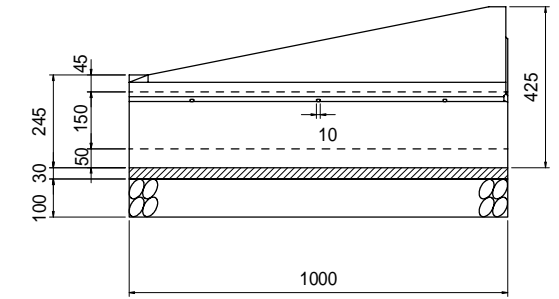


擦付部 150  
(標準部 B 型 - 歩道切下部)

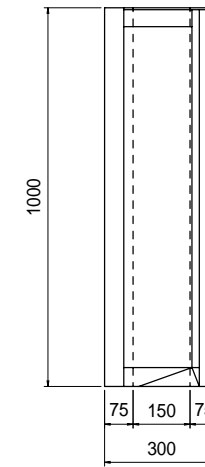
標準施工断面図



標準施工側面図



平面図



材料表 (10m当たり)

種別	質量(参考) (kg/個)	ブロック (個)	モルタル (m3)	基礎材		
				材料(m3)	型枠(m2)	
A 型	通常型	154	10.0	0.09	0.4 (0.35)	(2.0)
B 型	通常型	170	10.0	0.09	0.4 (0.35)	(2.0)

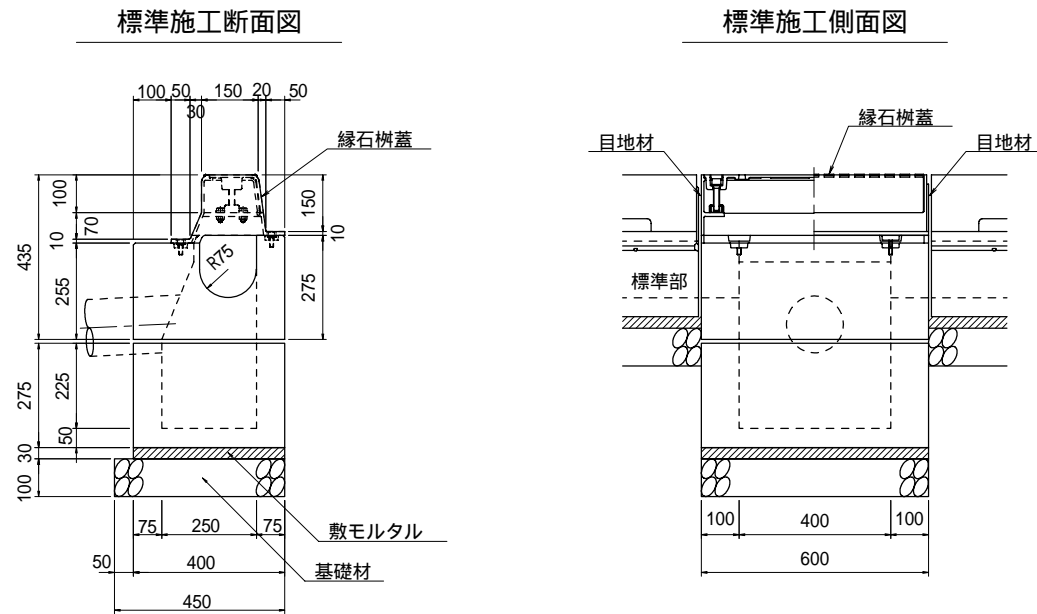
- 注1. ブロックの数量は、目地(厚7.5mm)を含む。
- 注2. 擦付部は右用・左用がある。(図は右用)
- 注3. 基礎の( )内は均しコンクリートとしたときの数量。

参考図

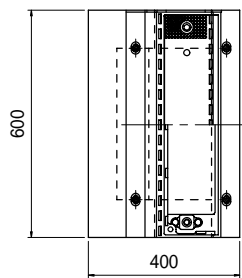
縁石一体型側溝 1型(5)	
記号	—
図面番号	2-2-2(5)
兵 庫 県	

# 縁石一体型側溝 1型(6)

縁石柵  
(A型 150)



平面図

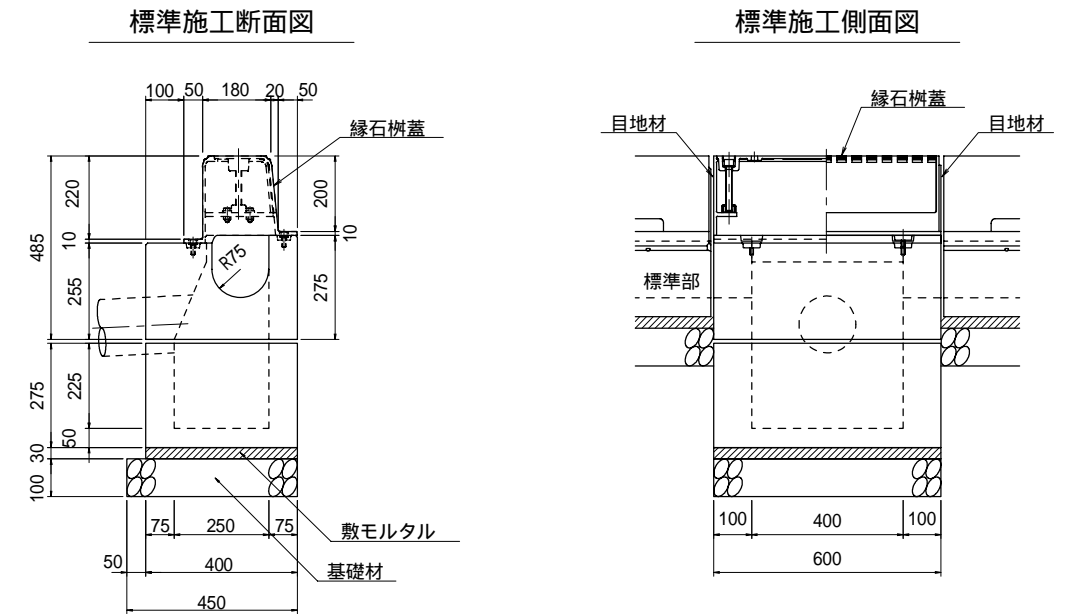


材料表 (10箇所当たり)

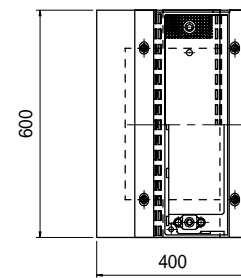
種別	質量(参考) (kg/個)	柵 (個)	モルタル (m3)	基礎材		
				材料(m3)	型枠(m2)	
150	通常型	215	10.0	0.07	0.3(0.27)	(1.2)

- 注1. 柵の数量は、目地(厚7.5mm)を含む。  
 注2. 質量には縁石柵蓋を含む。  
 注3. 基礎の( )内は均しコンクリートとしたときの数量。

縁石柵  
(B型 150)



平面図



材料表 (10箇所当たり)

種別	質量(参考) (kg/個)	柵 (個)	モルタル (m3)	基礎材		
				材料(m3)	型枠(m2)	
150	通常型	223	10.0	0.07	0.3(0.27)	(1.2)

- 注1. 柵の数量は、目地(厚7.5mm)を含む。  
 注2. 質量には縁石柵蓋を含む。  
 注3. 基礎の( )内は均しコンクリートとしたときの数量。

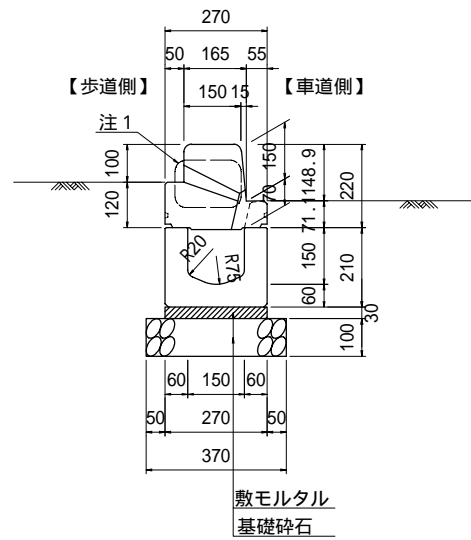
参考図

縁石一体型側溝 1型(6)	
記号	—
図面番号	2-2-2(6)
兵 庫 県	

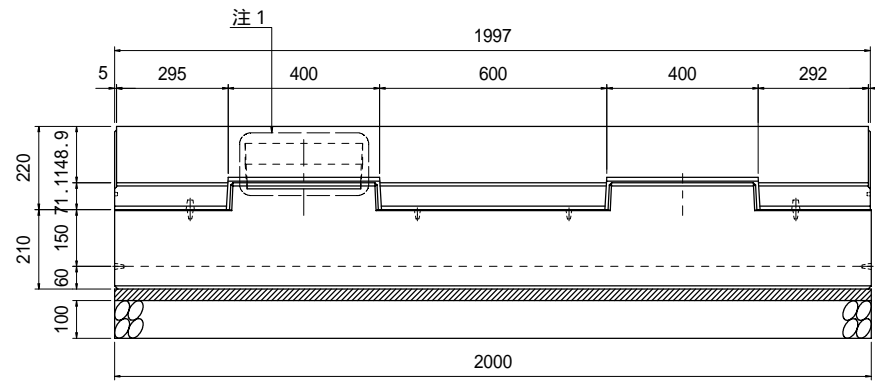
# 縁石一体型側溝 2型(1)

標準部 A 型 (150 × 150)  
L=2000

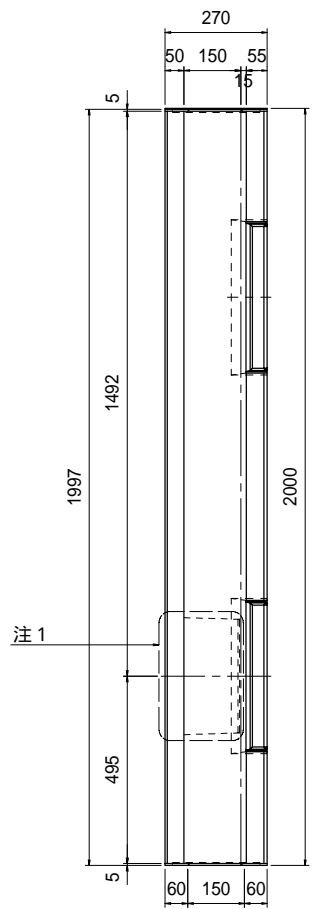
標準施工断面図



標準施工側面図

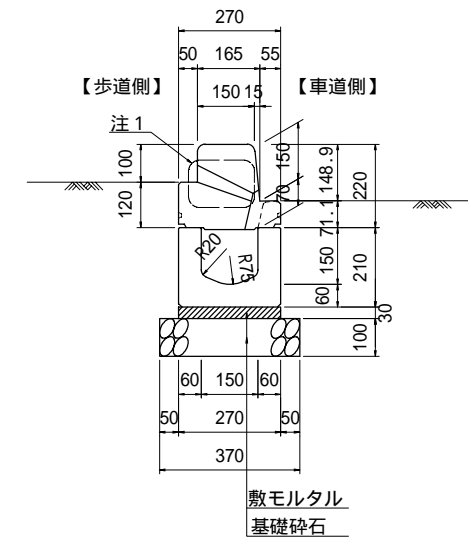


平面図

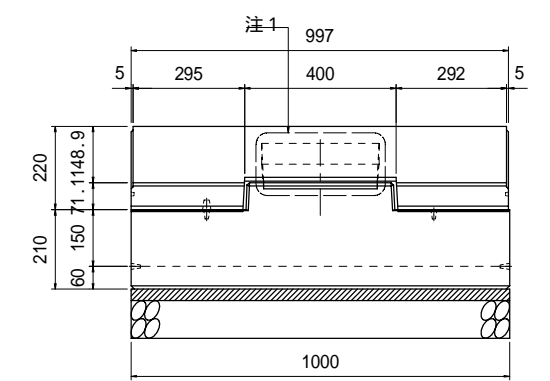


標準部 A 型 (150 × 150)  
L=1000

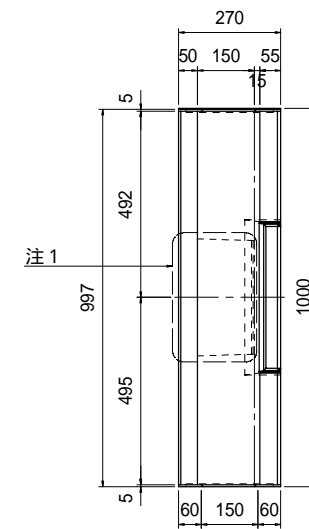
標準施工断面図



標準施工側面図



平面図



材料表 (10m当たり)

種別	質量(参考) (kg/個)	ブロック (個)	モルタル (m3)	基礎材			
				材料(m3)	型枠(m2)		
本体	蓋版						
基本 L=2m	基本 L=2m	177	199	5.0	0.081	0.4(0.37)	(2.0)
	基本 L=2m (歩道側集水孔有り)		196	5.0	0.081	0.4(0.37)	(2.0)

- 注1. 歩道側集水孔有りのみ適用  
2. 基礎の( )内は均しコンクリートとしたときの数量。

材料表 (10m当たり)

種別	質量(参考) (kg/個)	ブロック (個)	モルタル (m3)	基礎材			
				材料(m3)	型枠(m2)		
本体	蓋版						
基本 L=1m	基本 L=1m	89	100	10.0	0.081	0.4(0.37)	(2.0)
	基本 L=1m (歩道側集水孔有り)		96	10.0	0.081	0.4(0.37)	(2.0)

- 注1. 歩道側集水孔有りのみ適用  
2. 基礎の( )内は均しコンクリートとしたときの数量。

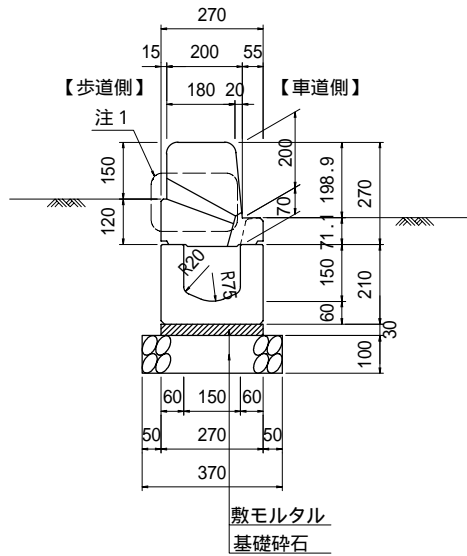
参考図

縁石一体型側溝 2型(1)	
記号	—
図面番号	2-2-2(7)
兵庫県	

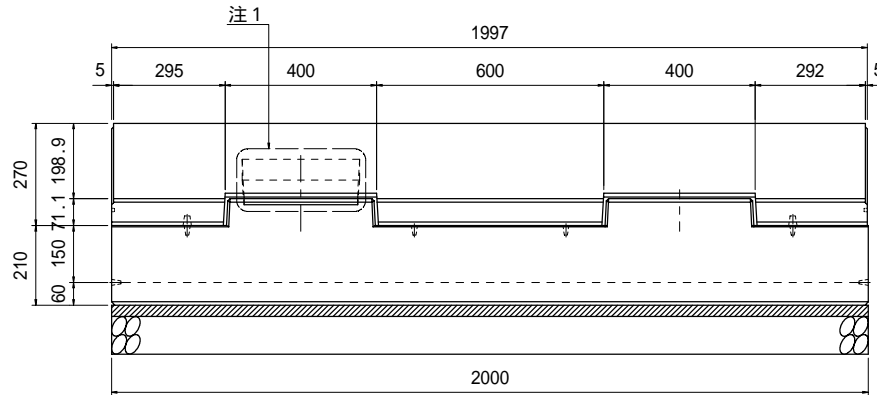
# 縁石一体型側溝 2型(2)

標準部 B 型 (150 × 150)  
L=2000

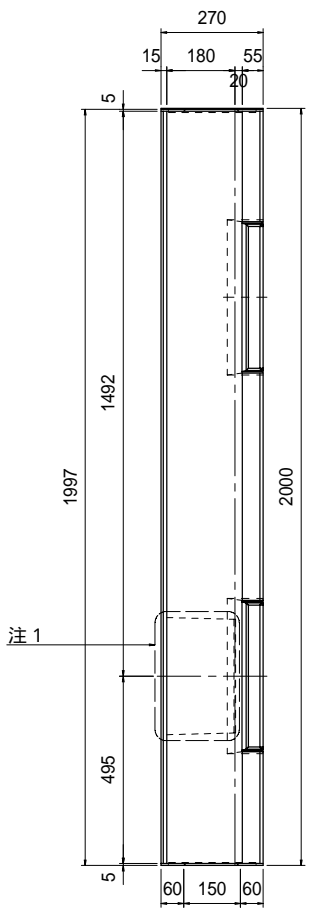
標準施工断面図



標準施工側面図



平面図



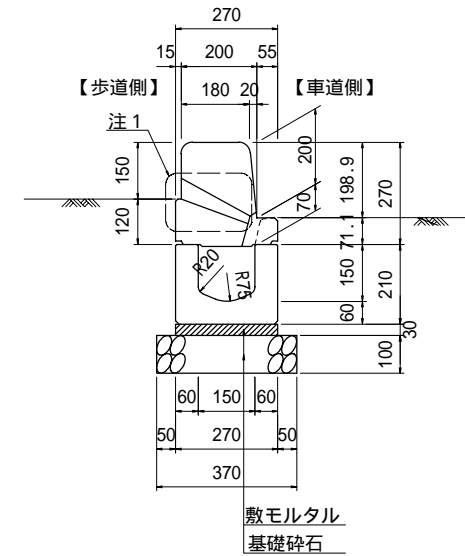
材料表 (10m 当たり)

種別	質量(参考) (kg/個)	ブロック (個)	モルタル (m3)	基礎材			
				材料(m3)	型枠(m2)		
本体	蓋版						
基本 L=2m	基本 L=2m	177	256	5.0	0.081	0.4(0.37)	(2.0)
	基本 L=2m (歩道側集水孔有り)		251	5.0	0.081	0.4(0.37)	(2.0)

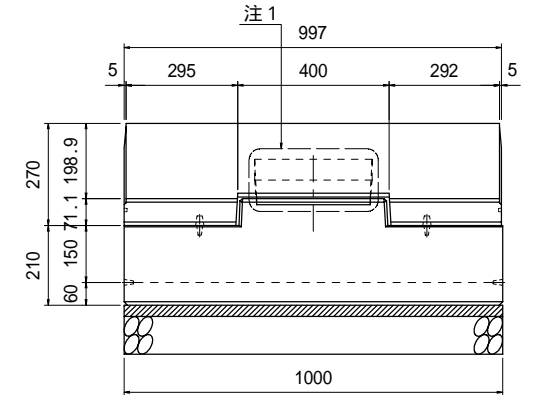
注1. 歩道側集水孔有りのみ適用  
2. 基礎の( )内は均しコンクリートとしたときの数量。

標準部 B 型 (150 × 150)  
L=1000

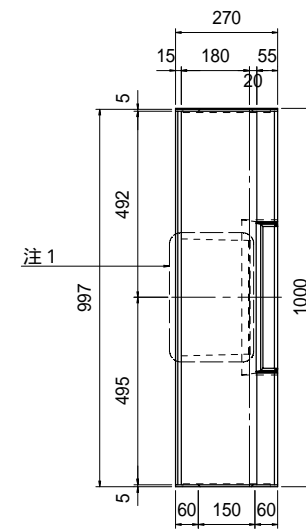
標準施工断面図



標準施工側面図



平面図



材料表 (10m 当たり)

種別	質量(参考) (kg/個)	ブロック (個)	モルタル (m3)	基礎材			
				材料(m3)	型枠(m2)		
本体	蓋版						
基本 L=1m	基本 L=1m	89	128	10.0	0.081	0.4(0.37)	(2.0)
	基本 L=1m (歩道側集水孔有り)		123	10.0	0.081	0.4(0.37)	(2.0)

注1. 歩道側集水孔有りのみ適用  
2. 基礎の( )内は均しコンクリートとしたときの数量。

参考図

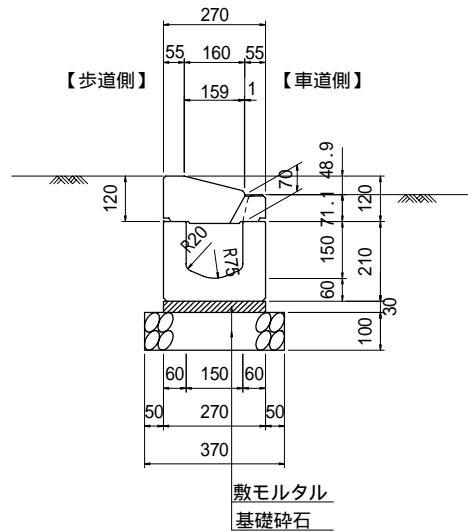
縁石一体型側溝 2型(2)	
記号	—
図面番号	2-2-2(8)
兵庫県	

# 縁石一体型側溝 2型(3)

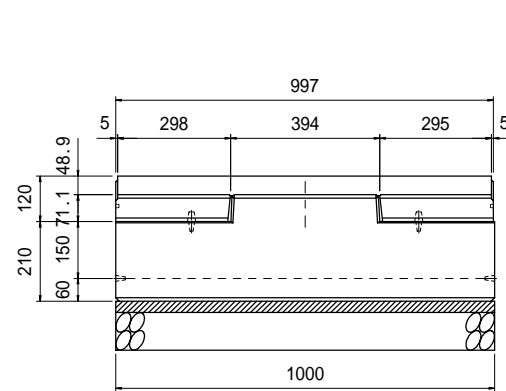
車両乗入部 (150 × 150)

歩道切下部 (150 × 150)

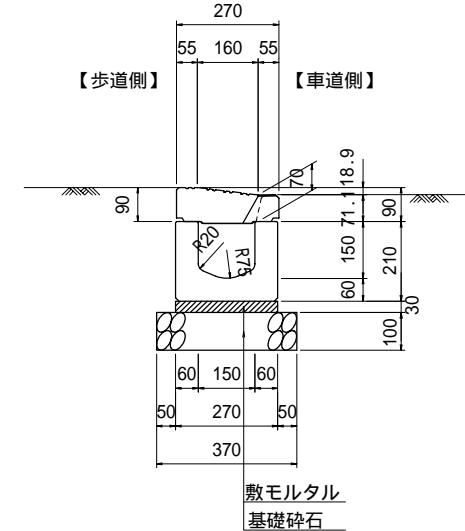
標準施工断面図



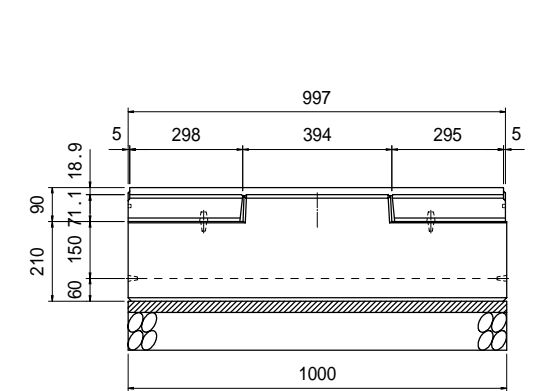
標準施工側面図



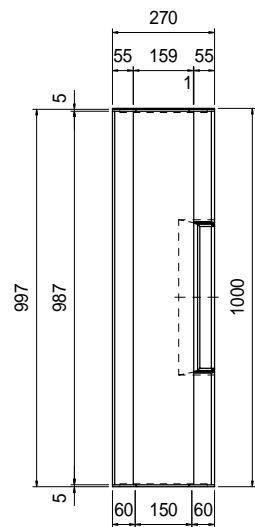
標準施工断面図



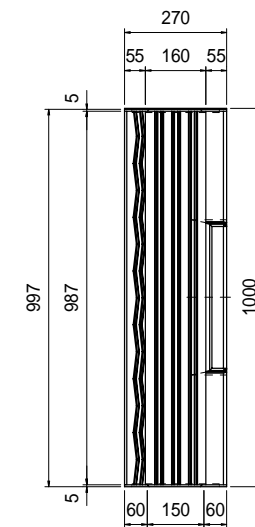
標準施工側面図



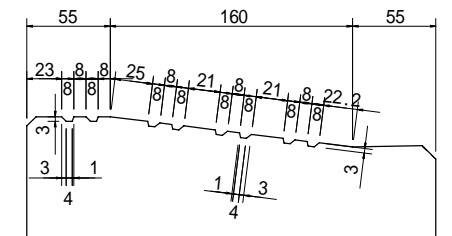
平面図



平面図



溝部詳細図



材料表 (10m当たり)

種別	質量(参考) (kg/個)	ブロック (個)	モルタル (m3)	基礎材			
				材料(m3)	型枠(m2)		
本体	蓋版	本体	蓋版				
基本 L=1m	乗入れ(車道) -1m	89	59	10.0	0.081	0.4(0.37)	(2.0)

注1. 歩道側集水孔有りのみ適用

注2. 基礎の( )内は均しコンクリートとしたときの数量。

材料表 (10m当たり)

種別	質量(参考) (kg/個)	ブロック (個)	モルタル (m3)	基礎材			
				材料(m3)	型枠(m2)		
本体	蓋版	本体	蓋版				
基本 L=1m	乗入れ(歩道) -1m	89	48	10.0	0.081	0.4(0.37)	(2.0)

注1. 歩道側集水孔有りのみ適用

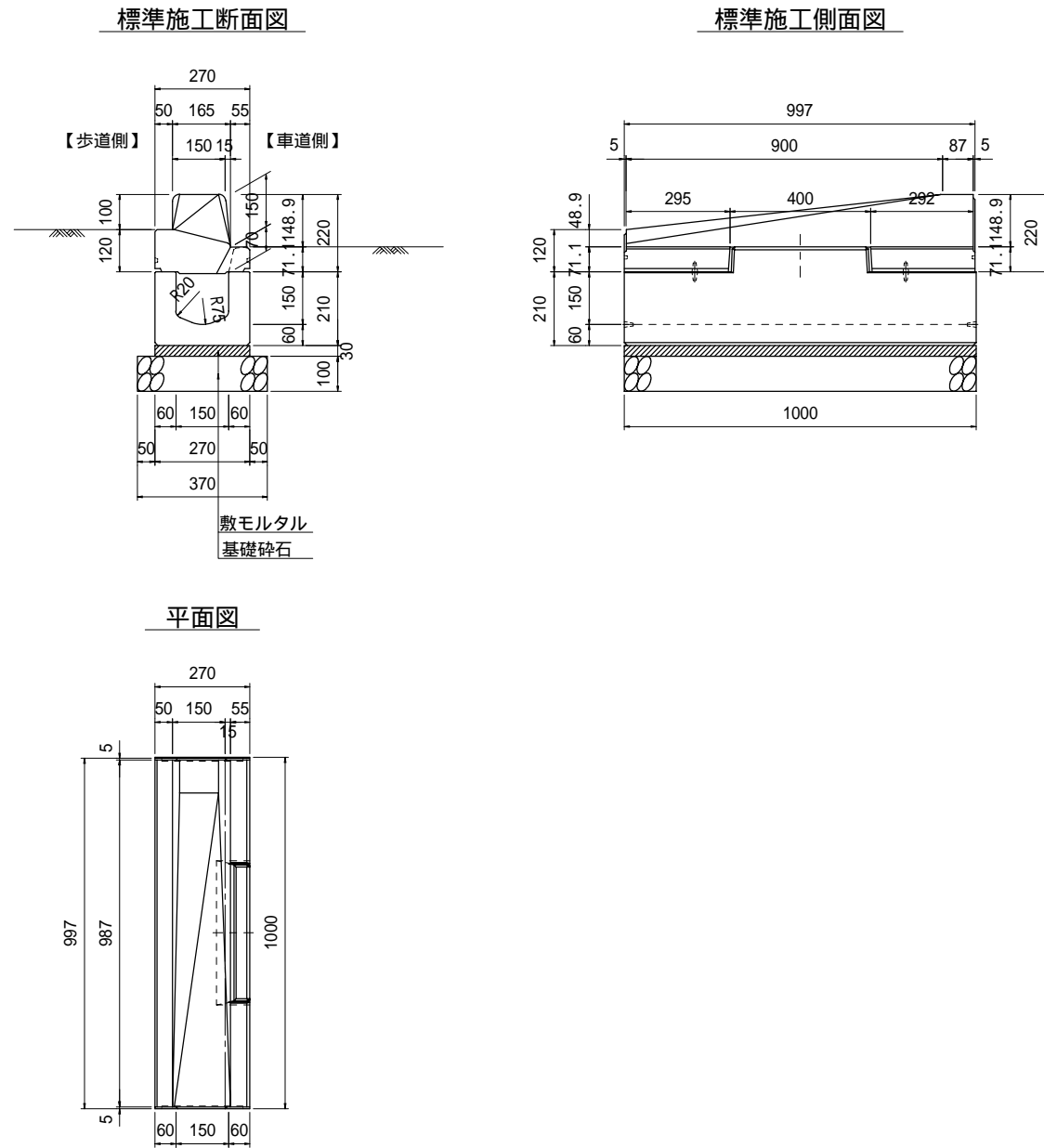
注2. 基礎の( )内は均しコンクリートとしたときの数量。

参考図

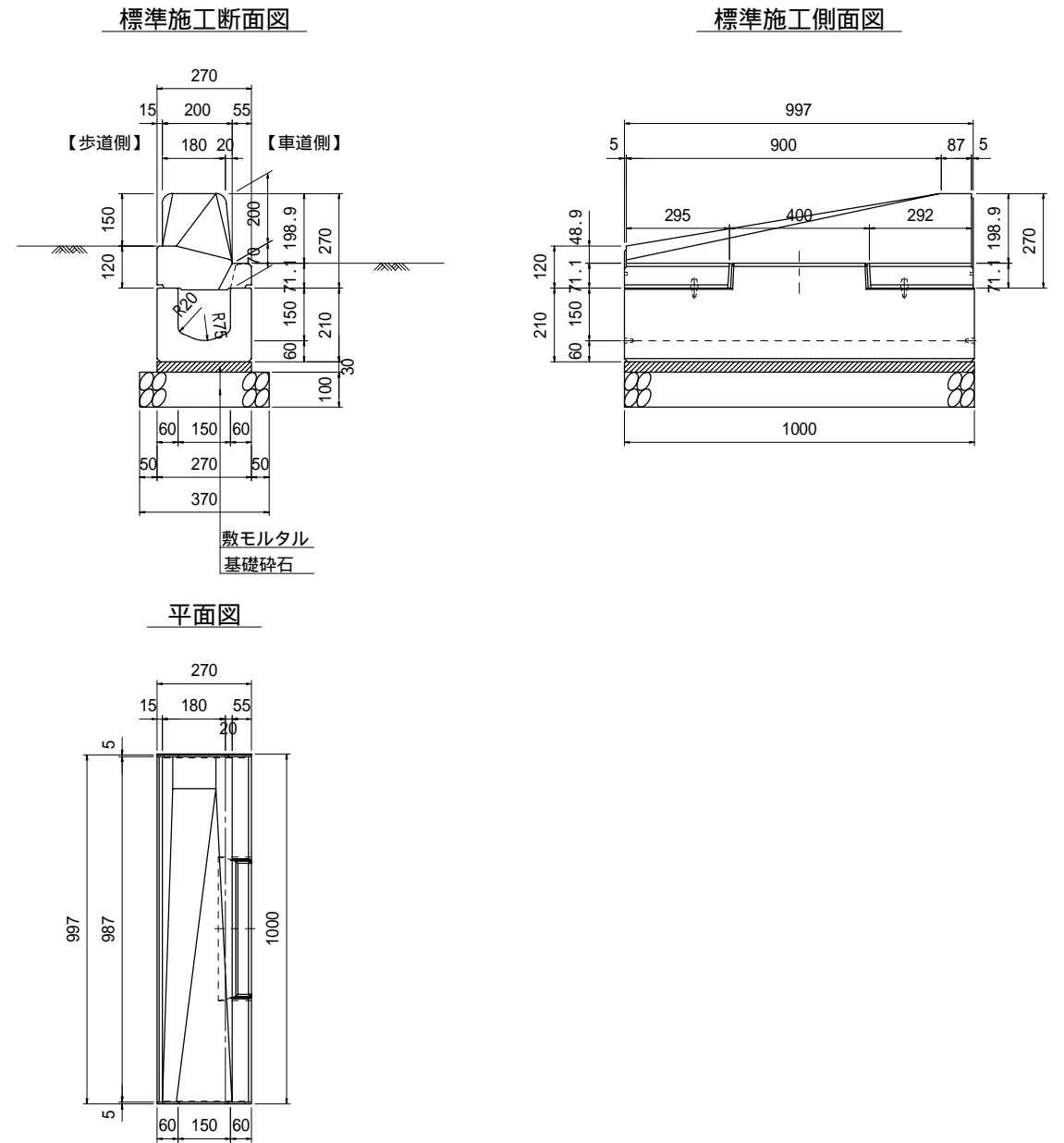
縁石一体型側溝 2型(3)	
記号	—
図面番号	2-2-2(9)
兵庫県	

# 縁石一体型側溝 2型(4)

擦付部 (150×150)  
(標準部 A 型 - 車両乗入部)



擦付部 (150×150)  
(標準部 B 型 - 車両乗入部)



材料表 (10m当たり)

種別	質量(参考) (kg/個)	ブロック (個)	モルタル (m3)	基礎材			
				材料(m3)	型枠(m2)		
本体	蓋版						
基本 L=1m	斜用(車道) -1m	89	86	10.0	0.081	0.4(0.37)	(2.0)

- 注 1. 歩道側集水孔有りのみ適用  
 2. 擦付部は、右用・左用がある。(図は右用)  
 3. 基礎の( )内は均しコンクリートとしたときの数量。

材料表 (10m当たり)

種別	質量(参考) (kg/個)	ブロック (個)	モルタル (m3)	基礎材			
				材料(m3)	型枠(m2)		
本体	蓋版						
基本 L=1m	斜用(車道) -1m	89	107	10.0	0.081	0.4(0.37)	(2.0)

- 注 1. 歩道側集水孔有りのみ適用  
 2. 擦付部は、右用・左用がある。(図は右用)  
 3. 基礎の( )内は均しコンクリートとしたときの数量。

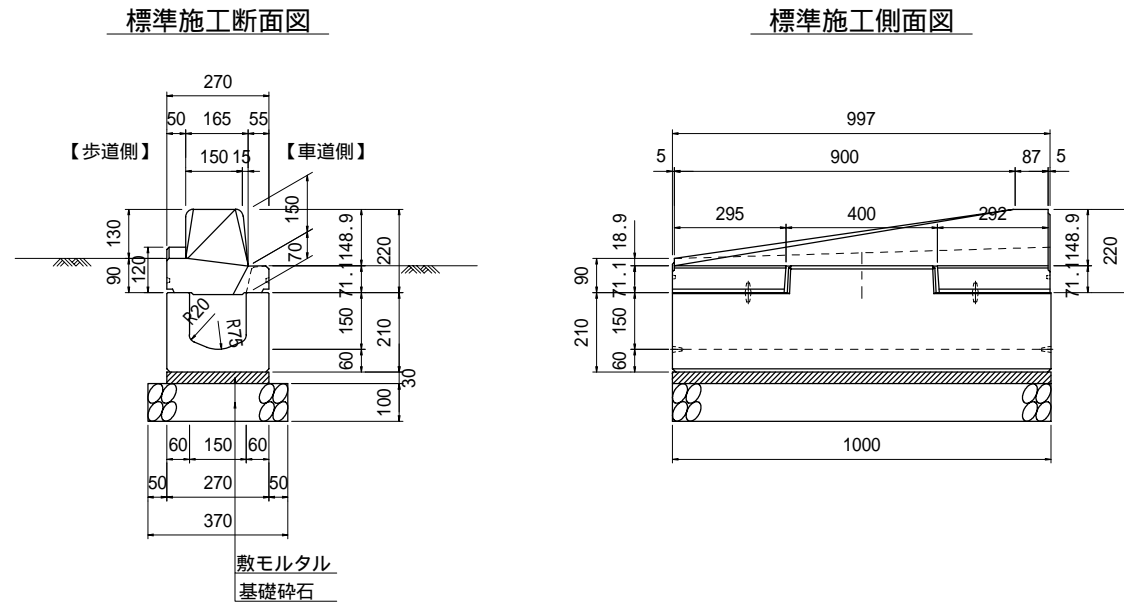
参考図

縁石一体型側溝 2型(4)	
記号	—
図面番号	2-2-2(10)
兵 庫 県	

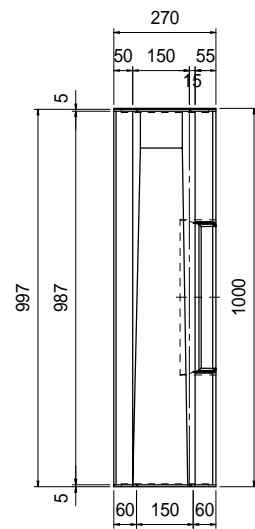


# 縁石一体型側溝 2型(5)

擦付部 (150×150)  
(標準部 A 型 - 歩道切下部)



平面図

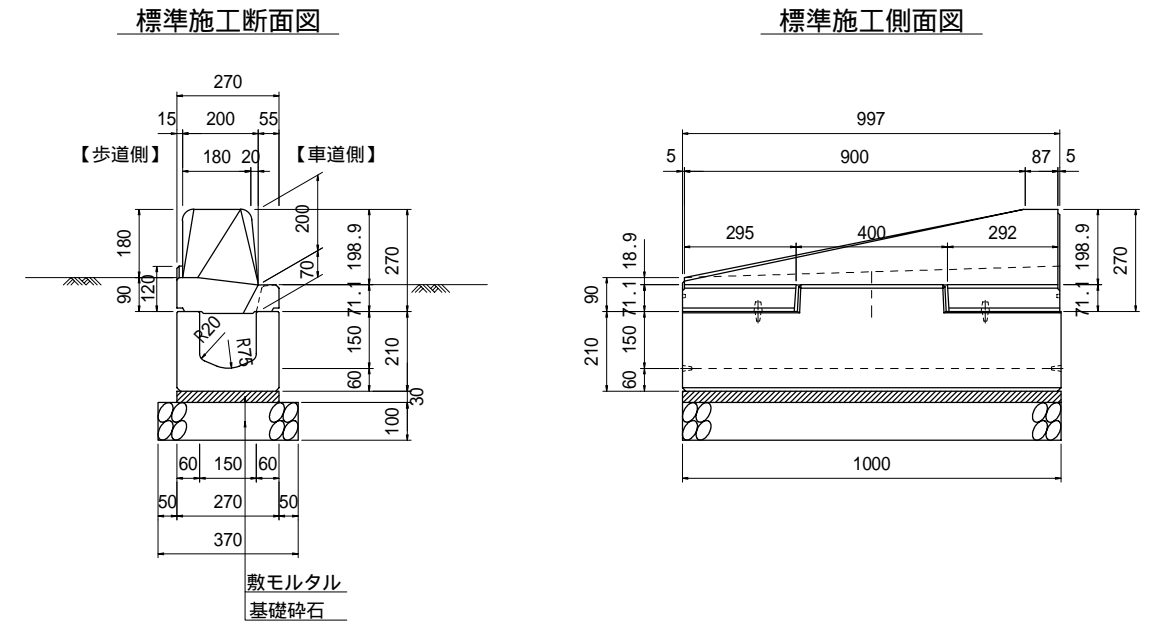


材料表 (10m当たり)

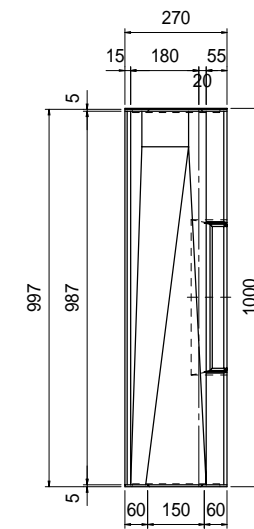
種別	質量(参考) (kg/個)	ブロック (個)	モルタル (m3)	基礎材			
				材料(m3)	型枠(m2)		
本体	蓋版						
基本 L=1m	斜用(歩道)-1m	89	84	10.0	0.081	0.4(0.37)	(2.0)

- 注1. 歩道側集水孔有りのみ適用  
 2. 擦付部は、右用・左用がある。(図は右用)  
 3. 基礎の( )内は均しコンクリートとしたときの数量。

擦付部 (150×150)  
(標準部 B 型 - 歩道切下部)



平面図



材料表 (10m当たり)

種別	質量(参考) (kg/個)	ブロック (個)	モルタル (m3)	基礎材			
				材料(m3)	型枠(m2)		
本体	蓋版						
基本 L=1m	斜用(歩道)-1m	89	102	10.0	0.081	0.4(0.37)	(2.0)

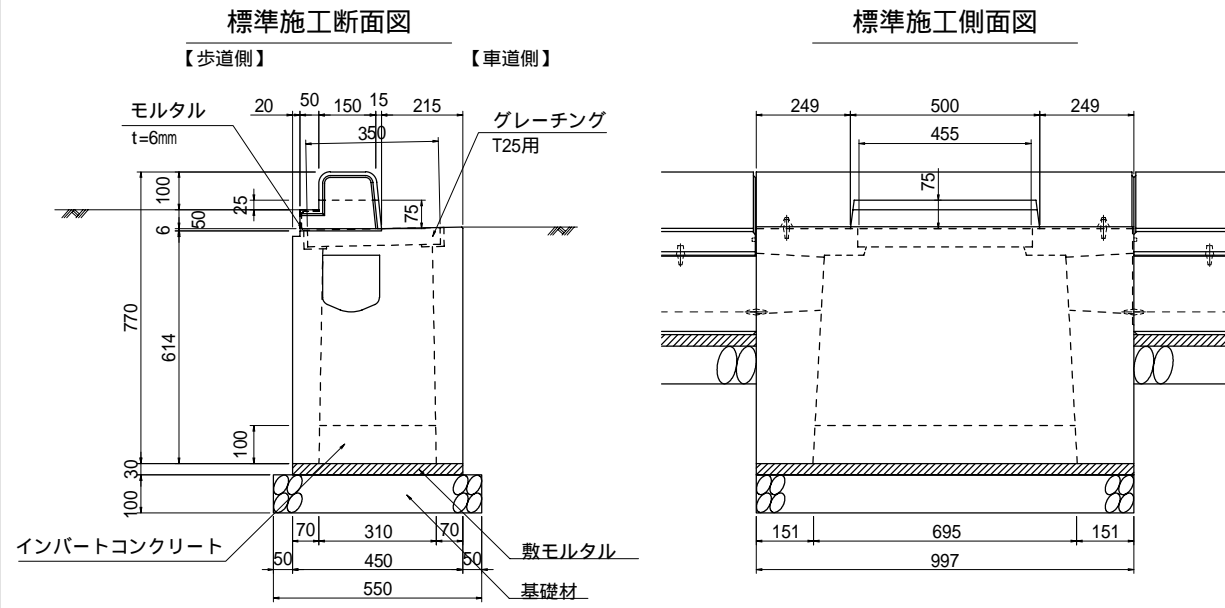
- 注1. 歩道側集水孔有りのみ適用  
 2. 擦付部は、右用・左用がある。(図は右用)  
 3. 基礎の( )内は均しコンクリートとしたときの数量。

参考図

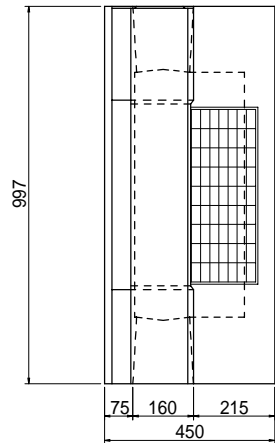
縁石一体型側溝 2型(5)	
記号	—
図面番号	2-2-2(11)
兵 庫 県	

# 縁石一体型側溝 2型(6)

車道柵部 A 型 (150 × 150)



平面図

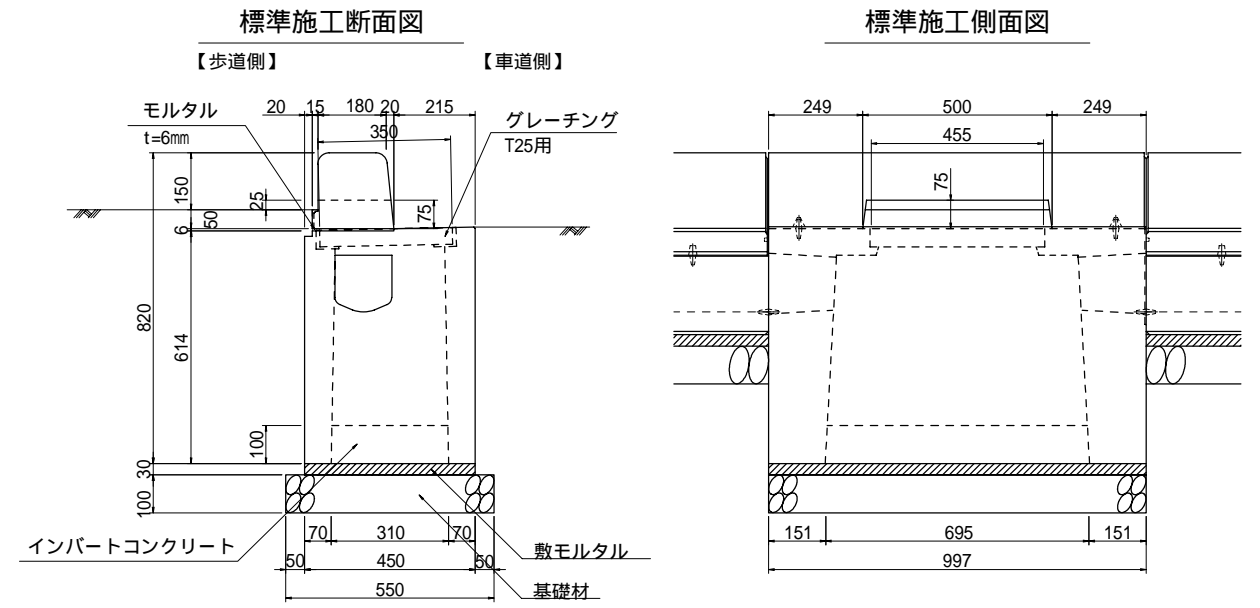


材料表 (10箇所当たり)

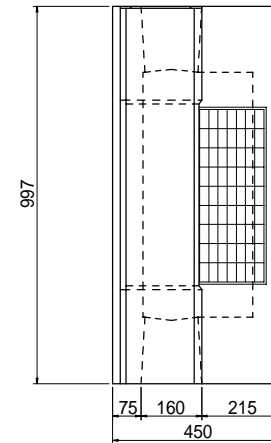
種別	質量(参考) (kg/個)		ブロック (個)	モルタル (m3)	インポートコンクリート (m3)	基礎材	
	本体	緑石				材料(m3)	型枠(m2)
車道柵 L=1m A種 L=1m	358	42	10.0	0.135	0.021	0.6(0.55)	(2.0)

注：基礎の( )内は均しコンクリートとしたときの数量。

車道柵部 B 型 (150 × 150)



平面図



材料表 (10箇所当たり)

種別	質量(参考) (kg/個)		ブロック (個)	モルタル (m3)	インポートコンクリート (m3)	基礎材	
	本体	緑石				材料(m3)	型枠(m2)
車道柵 L=1m B種 L=1m	358	63	10.0	0.135	0.021	0.6(0.55)	(2.0)

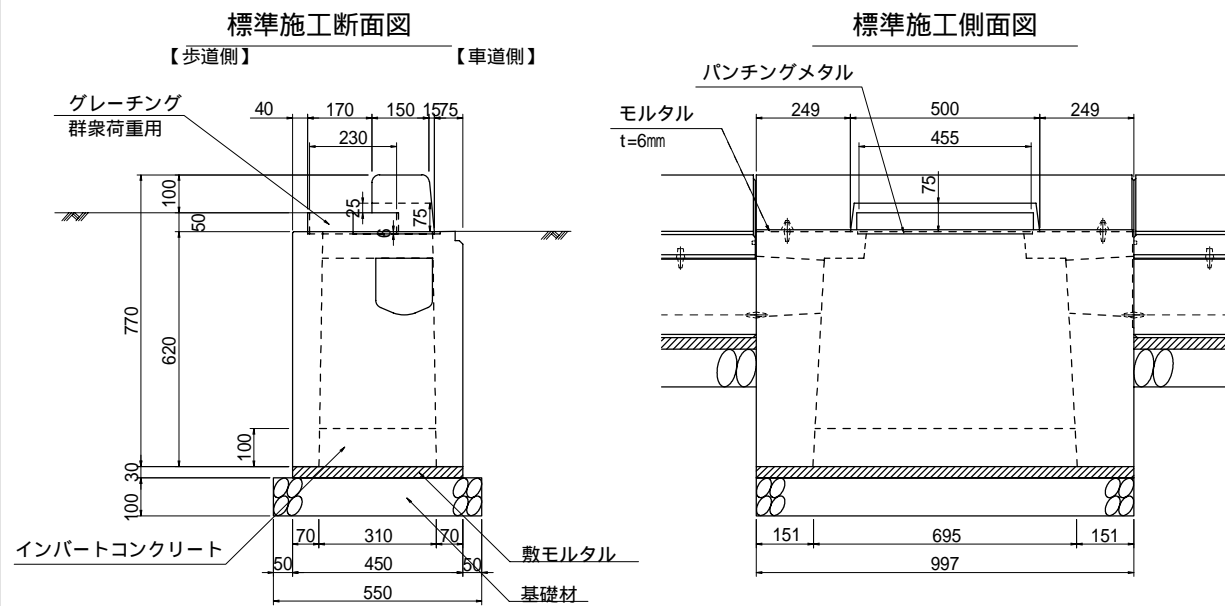
注：基礎の( )内は均しコンクリートとしたときの数量。

参考図

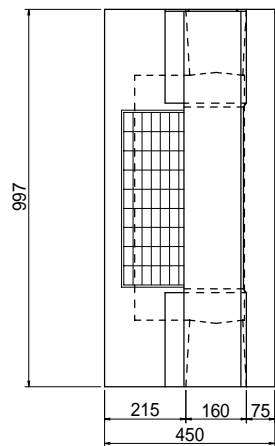
縁石一体型側溝 2型(6)	
記号	—
図面番号	2-2-2(12)
兵庫 県	

# 縁石一体型側溝 2型(7)

歩道樹部 A 型 (150 × 150)



平面図

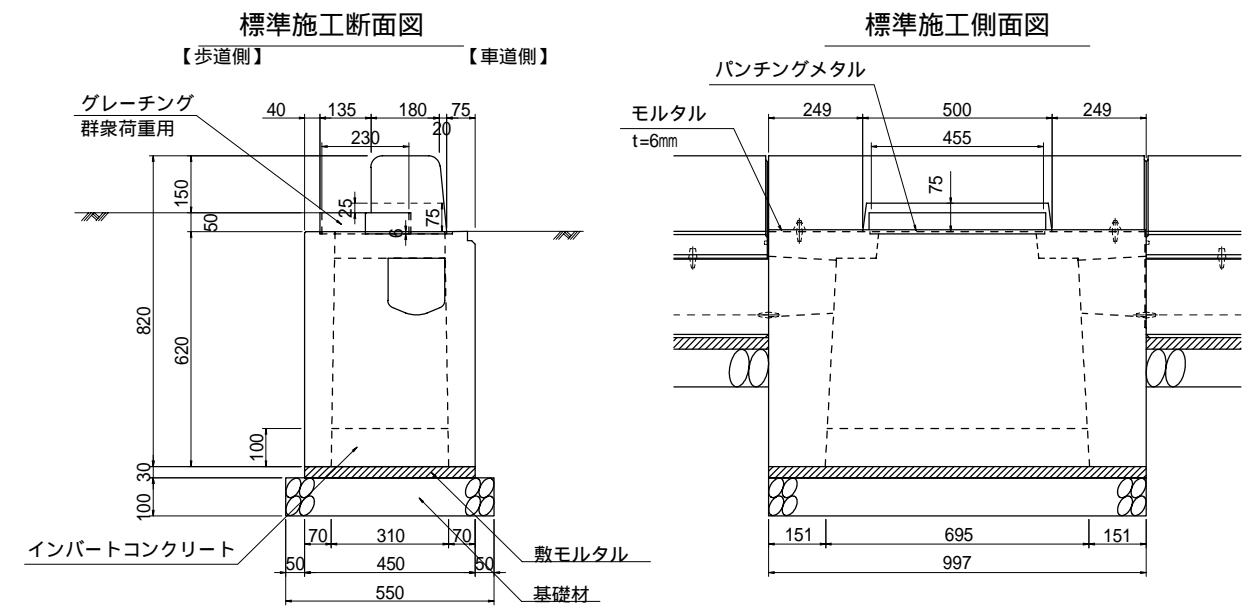


材料表 (10箇所当たり)

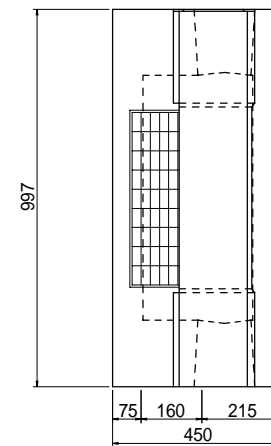
種別	質量(参考) (kg/個)	ブロック (個)	モルタル (m3)	インバートコンクリート (m3)	基礎材	
					材料(m3)	型枠(m2)
本体 緑石	本体 緑石					
歩道樹 L=1m A型 L=1m	356 42	10.0	0.135	0.021	0.6(0.55)	(2.0)

注：基礎の( )内は均しコンクリートとしたときの数量。

歩道樹部 B 型 (150 × 150)



平面図



材料表 (10箇所当たり)

種別	質量(参考) (kg/個)	ブロック (個)	モルタル (m3)	インバートコンクリート (m3)	基礎材	
					材料(m3)	型枠(m2)
本体 緑石	本体 緑石					
歩道樹 L=1m B型 L=1m	356 63	10.0	0.135	0.021	0.6(0.55)	(2.0)

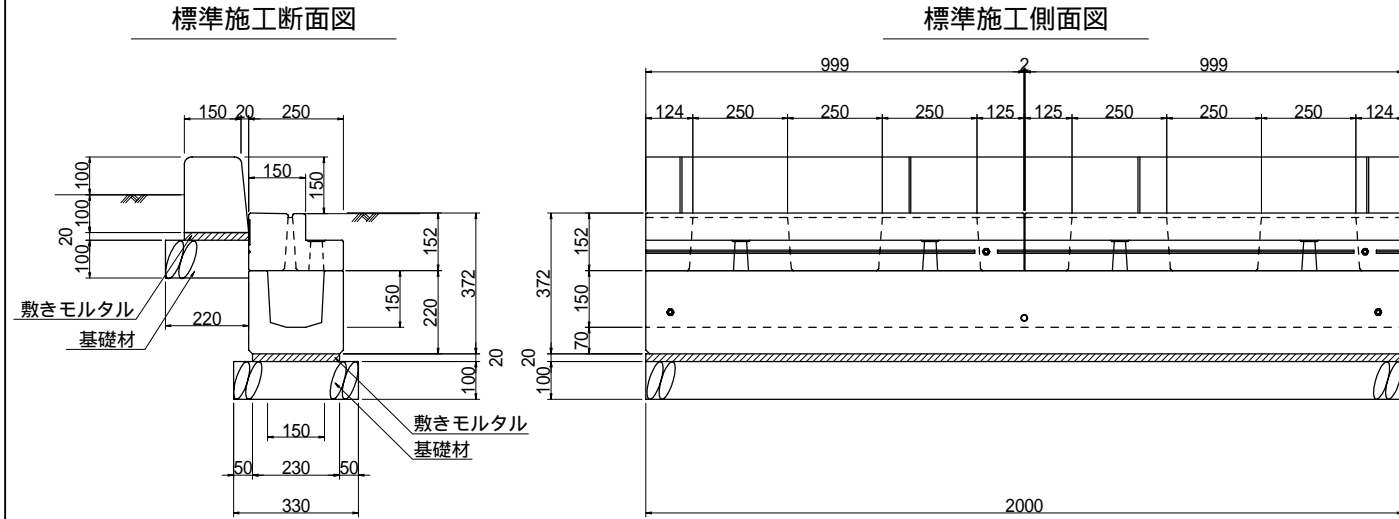
注：基礎の( )内は均しコンクリートとしたときの数量。

参考図

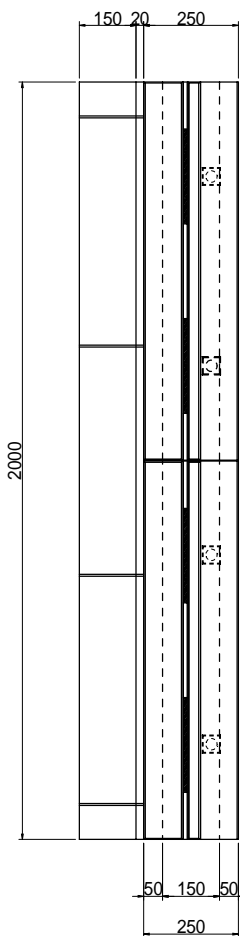
縁石一体型側溝 2型(7)	
記号	—
図面番号	2-2-2(13)
兵庫県	

# 縁石一体型側溝 3型(1)

(セミフラット型)  
標準部 A 型 (駒止めブロック A)  
(150型)



平面図

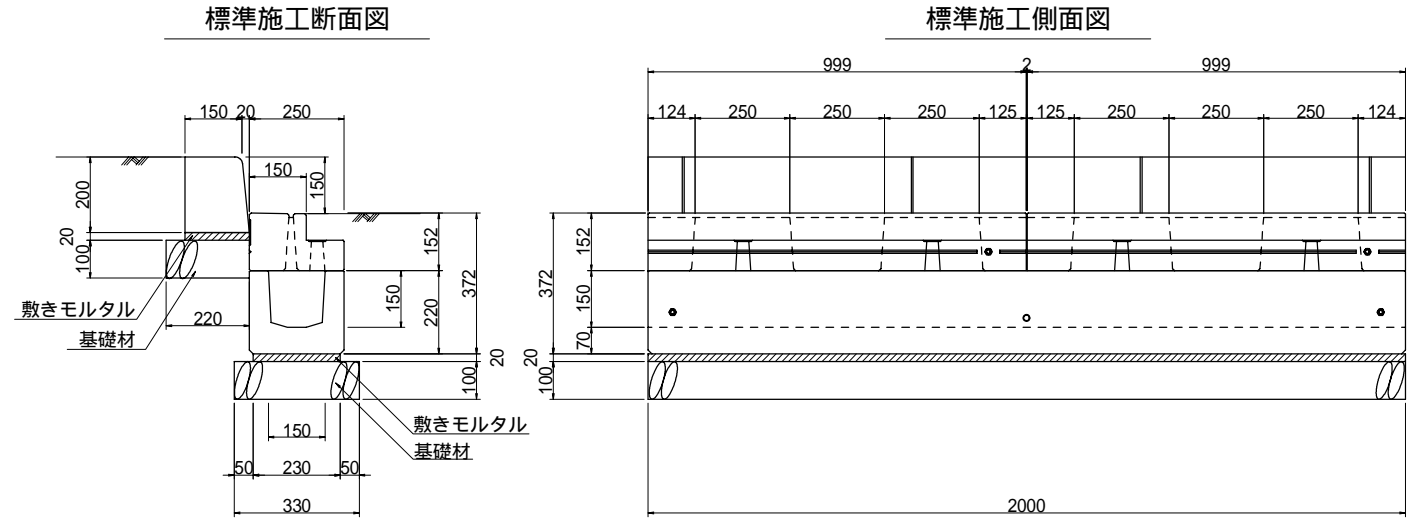


材料表 (10m当たり)

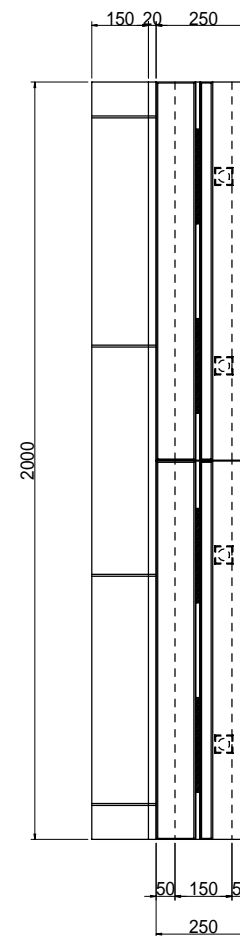
種別	質量(参考) (kg/個)		ブロック (個)	モルタル (m <sup>3</sup> )	基礎材	
	本体	蓋			材料(m <sup>3</sup> )	型枠(m <sup>2</sup> )
基本 150型	本体	160	5.0	0.05	0.3(0.33)	(2.0)
	蓋	67	10.0			
駒止めブロック A 基本	本体	44	16.6	0.04	0.2(0.22)	(1.0)

- 注1. 駒止めブロックの数量は、目地(厚5mm)を含む。  
注2. 基礎の( )内は均しコンクリートとしたときの数量。

(マウントアップ型)  
標準部 A 型 (歩車道境界ブロック A)  
(150型)



平面図



材料表 (10m当たり)

種別	質量(参考) (kg/個)		ブロック (個)	モルタル (m <sup>3</sup> )	基礎材	
	本体	蓋			材料(m <sup>3</sup> )	型枠(m <sup>2</sup> )
基本 150型	本体	160	5.0	0.05	0.3(0.33)	(2.0)
	蓋	67	10.0			
歩車道境界ブロック A 基本	本体	44	16.6	0.04	0.2(0.22)	(1.0)

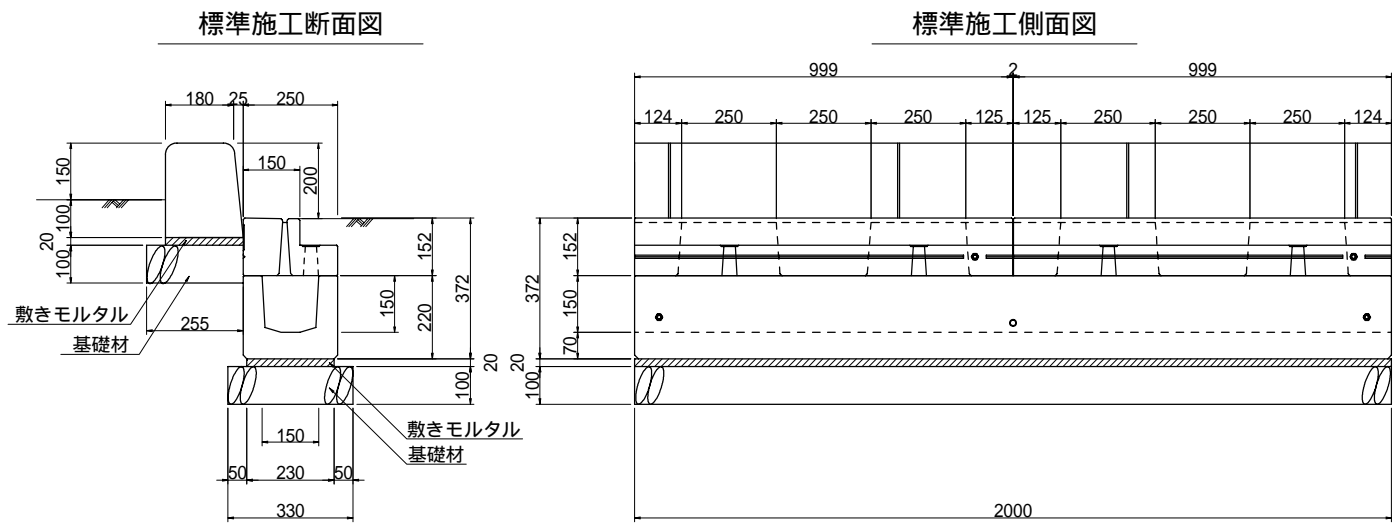
- 注1. 歩車道境界ブロックの数量は、目地(厚5mm)を含む。  
注2. 基礎の( )内は均しコンクリートとしたときの数量。

参考図

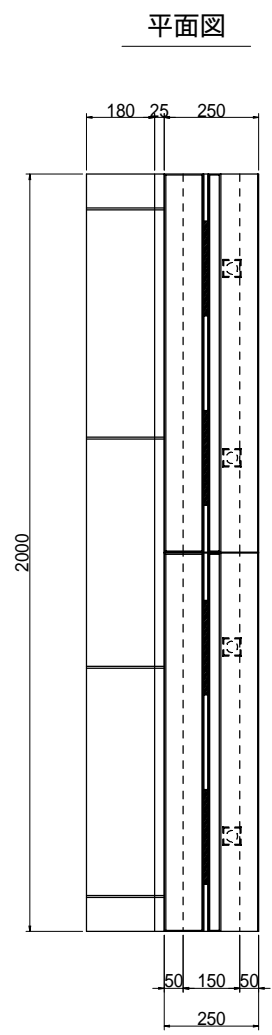
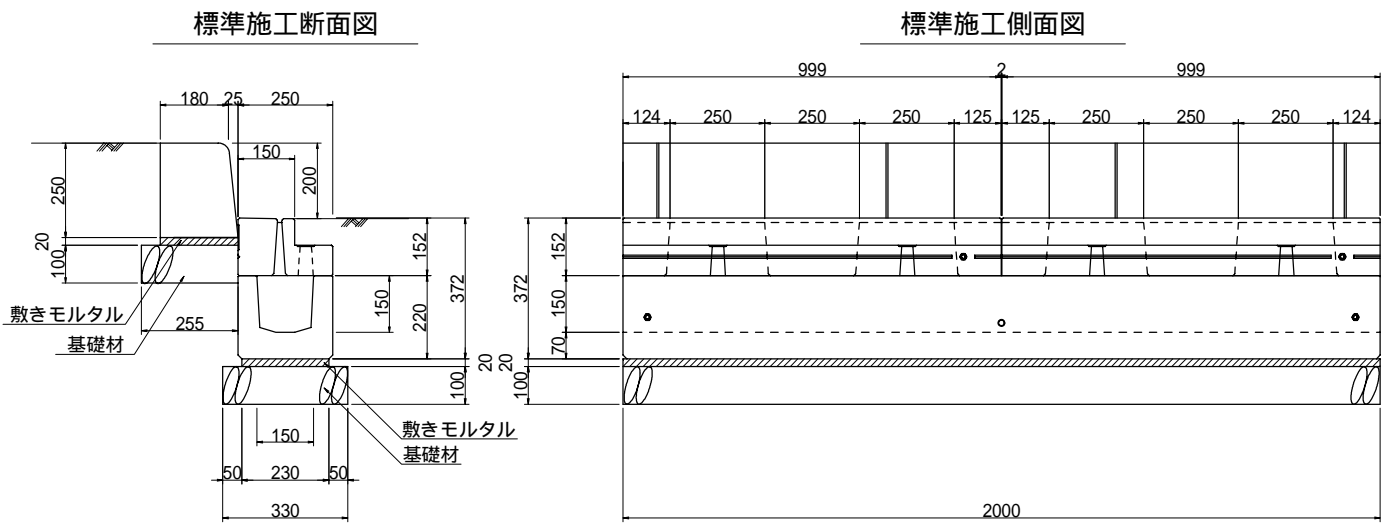
縁石一体型側溝 3型(1)	
記号	—
図面番号	2-2-2(14)
兵 庫 県	

# 縁石一体型側溝 3型(2)

(セミフラット型)  
標準部B型(駒止ブロックB)  
(150型)



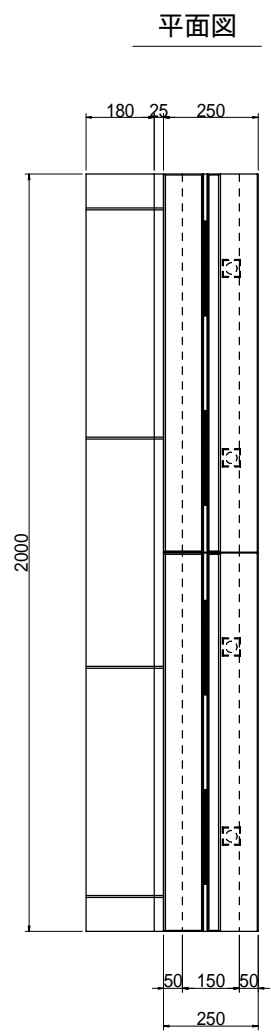
(マウントアップ型)  
標準部B型(駒止ブロックB)  
(150型)



材料表 (10m当たり)

種別	質量(参考) (kg/個)		ブロック (個)	モルタル (m3)	基礎材	
	本体	蓋			材料(m3)	型枠(m2)
基本 150型	本体	160	5.0	0.05	0.3(0.33)	(2.0)
	蓋	67	10.0			
駒止ブロック B 基本	本体	66	16.6	0.05	0.3(0.26)	(1.0)

注1. 駒止ブロックの数量は、目地(厚5mm)を含む。  
2. 基礎の( )内は均しコンクリートとしたときの数量。



材料表 (10m当たり)

種別	質量(参考) (kg/個)		ブロック (個)	モルタル (m3)	基礎材	
	本体	蓋			材料(m3)	型枠(m2)
基本 150型	本体	160	5.0	0.05	0.3(0.33)	(2.0)
	蓋	67	10.0			
歩車道境界ブロック B 基本	本体	66	16.6	0.05	0.3(0.26)	(1.0)

注1. 歩車道境界ブロックの数量は、目地(厚5mm)を含む。  
2. 基礎の( )内は均しコンクリートとしたときの数量。

参考図

縁石一体型側溝 3型(2)	
記号	—
図面番号	2-2-2(15)
兵 庫 県	

# 縁石一体型側溝 3型(3)

車両乗り入れ部  
(150型)

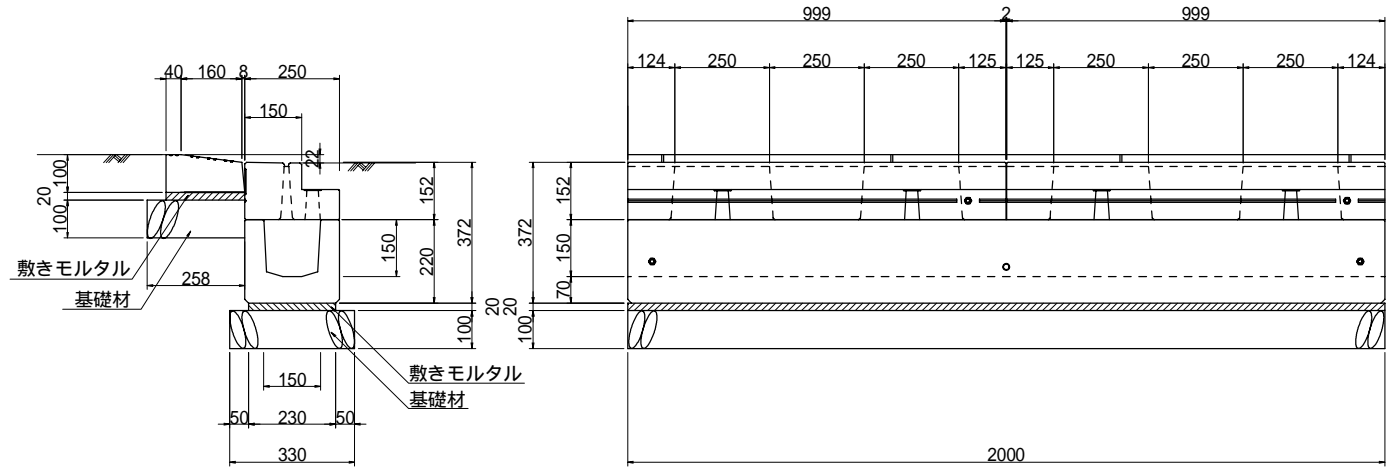
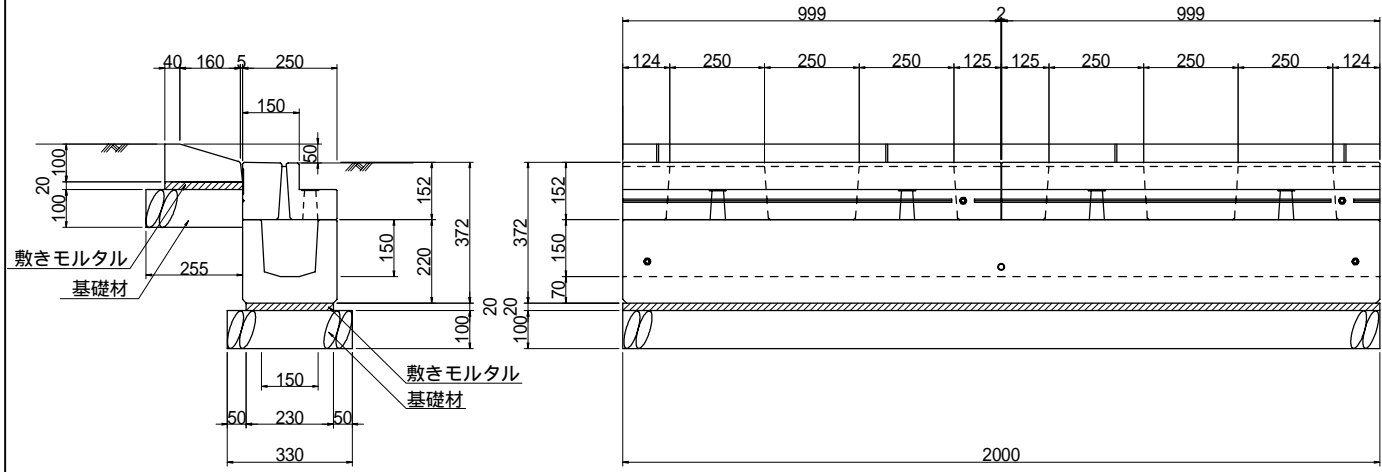
歩道切下部  
(150型)

標準施工断面図

標準施工側面図

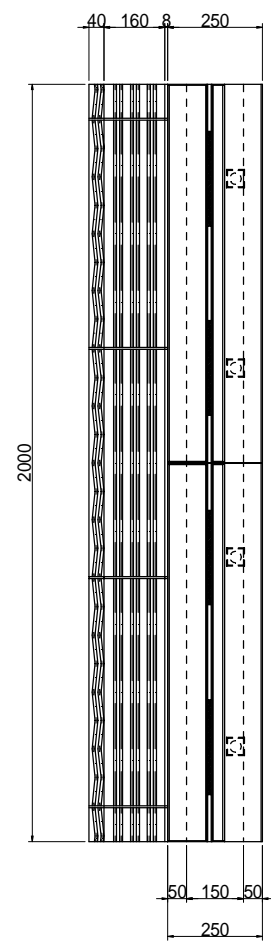
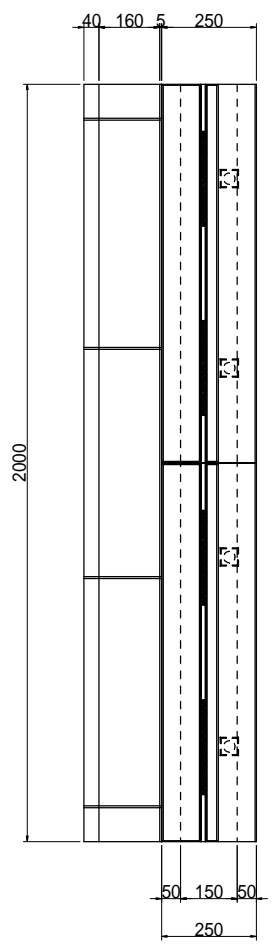
標準施工断面図

標準施工側面図



平面図

平面図



材料表 (10m当たり)

種別	質量(参考) (kg/個)		ブロック (個)	モルタル (m3)	基礎材	
	本体	蓋			材料(m3)	型枠(m2)
基本 150型	本体	160	5.0	0.05	0.3(0.33)	(2.0)
	蓋	67				
駒止ブロック B 乗り入れ	本体	23	16.6	0.05	0.3(0.26)	(1.0)

- 注1. 駒止ブロックの数量は、目地(厚5mm)を含む。  
 2. 基礎の( )内は均しコンクリートとしたときの数量。

材料表 (10m当たり)

種別	質量(参考) (kg/個)		ブロック (個)	モルタル (m3)	基礎材	
	本体	蓋			材料(m3)	型枠(m2)
基本 150型	本体	160	5.0	0.05	0.3(0.33)	(2.0)
	蓋	67				
駒止ブロック 切下げ	本体	26	16.6	0.05	0.3(0.26)	(1.0)

- 注1. 駒止ブロックの数量は、目地(厚5mm)を含む。  
 2. 基礎の( )内は均しコンクリートとしたときの数量。

参考図

縁石一体型側溝 3型(3)	
記号	—
図面番号	2-2-2(16)
兵 庫 県	

# 縁石一体型側溝 3型(4)

擦付部 (150型)  
(標準部A型 - 車両乗入部)

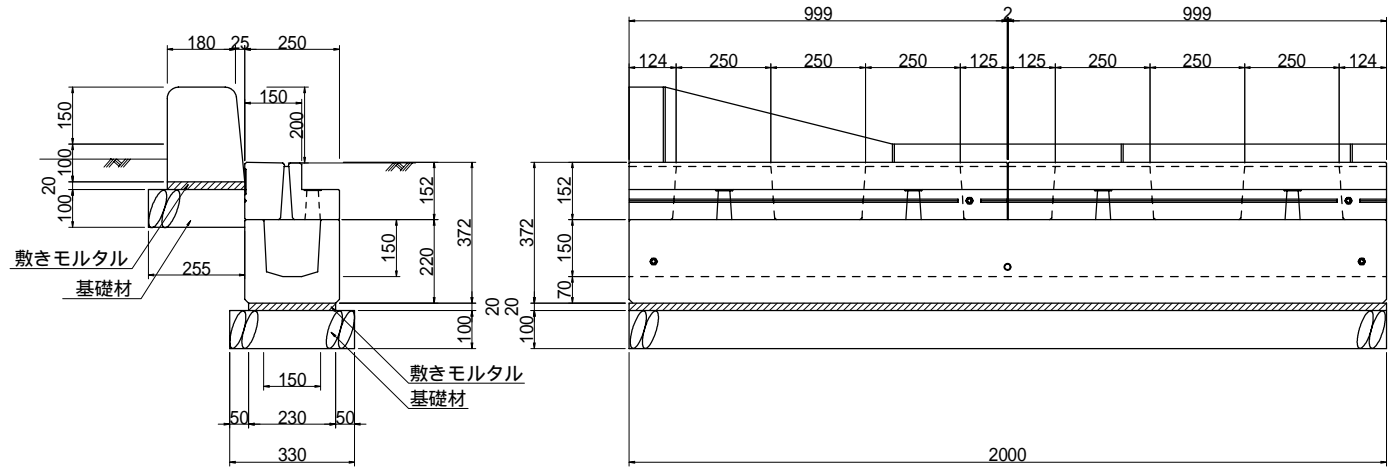
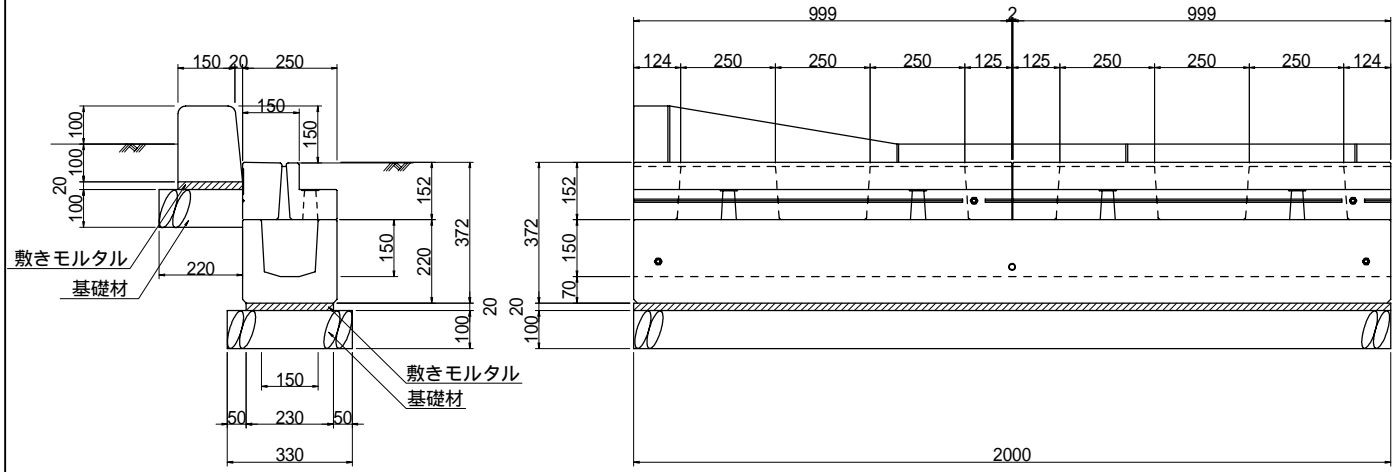
擦付部 (150型)  
(標準部B型 - 車両乗入部)

標準施工断面図

標準施工側面図

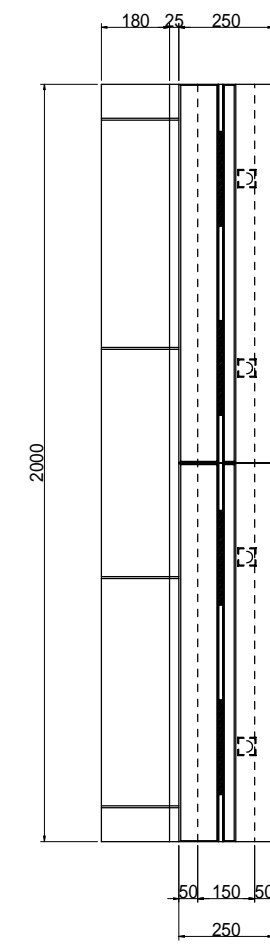
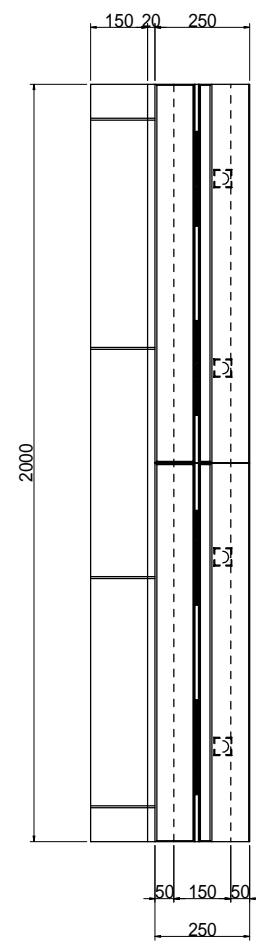
標準施工断面図

標準施工側面図



平面図

平面図



材料表 (10m当たり)

種別	質量(参考) (kg/個)		ブロック (個)	モルタル (m3)	基礎材	
	本体	蓋			材料(m3)	型枠(m2)
基本 150型	本体	160	5.0	0.05	0.3 (0.33)	(2.0)
	蓋	67				
駒止ブロック A 擦付部(車両乗入部)	本体	31	-	0.04	0.2 (0.22)	(1.0)

- 注1. 駒止ブロックの数量は、目地(厚5mm)を含む。  
 注2. 基礎の( )内は均しコンクリートとしたときの数量。  
 注3. 擦付部は、右用・左用がある。(図面は左用)

材料表 (10m当たり)

種別	質量(参考) (kg/個)		ブロック (個)	モルタル (m3)	基礎材	
	本体	蓋			材料(m3)	型枠(m2)
基本 150型	本体	160	5.0	0.05	0.3 (0.33)	(2.0)
	蓋	67				
駒止ブロック B 擦付部(車両乗入部)	本体	47	-	0.05	0.3 (0.26)	(1.0)

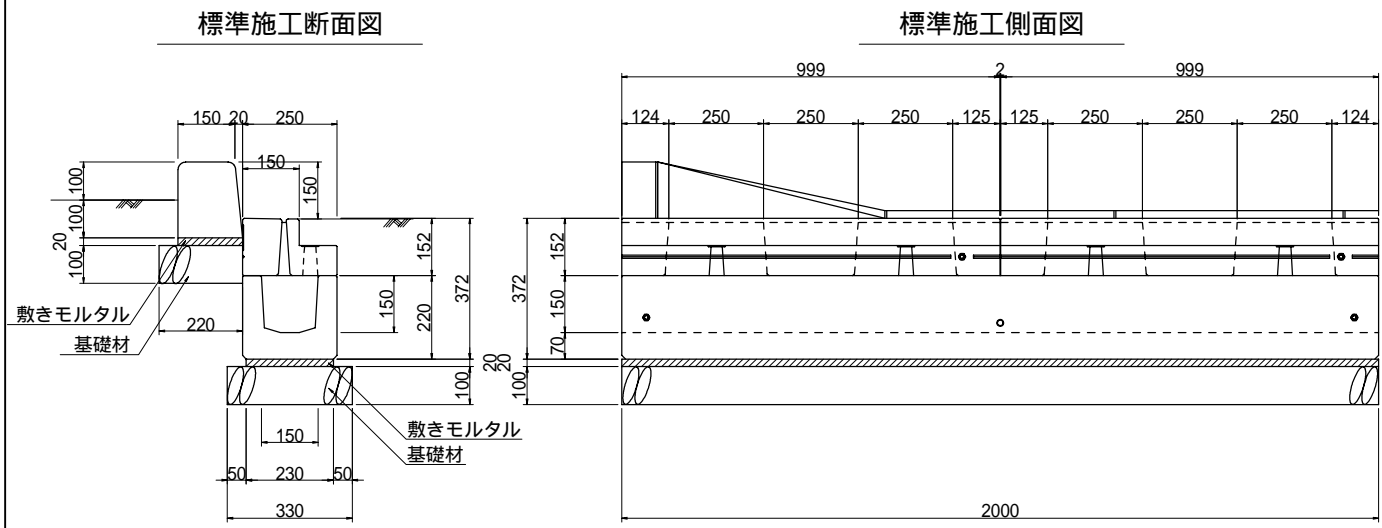
- 注1. 駒止ブロックの数量は、目地(厚5mm)を含む。  
 注2. 基礎の( )内は均しコンクリートとしたときの数量。  
 注3. 擦付部は、右用・左用がある。(図面は左用)

参考図

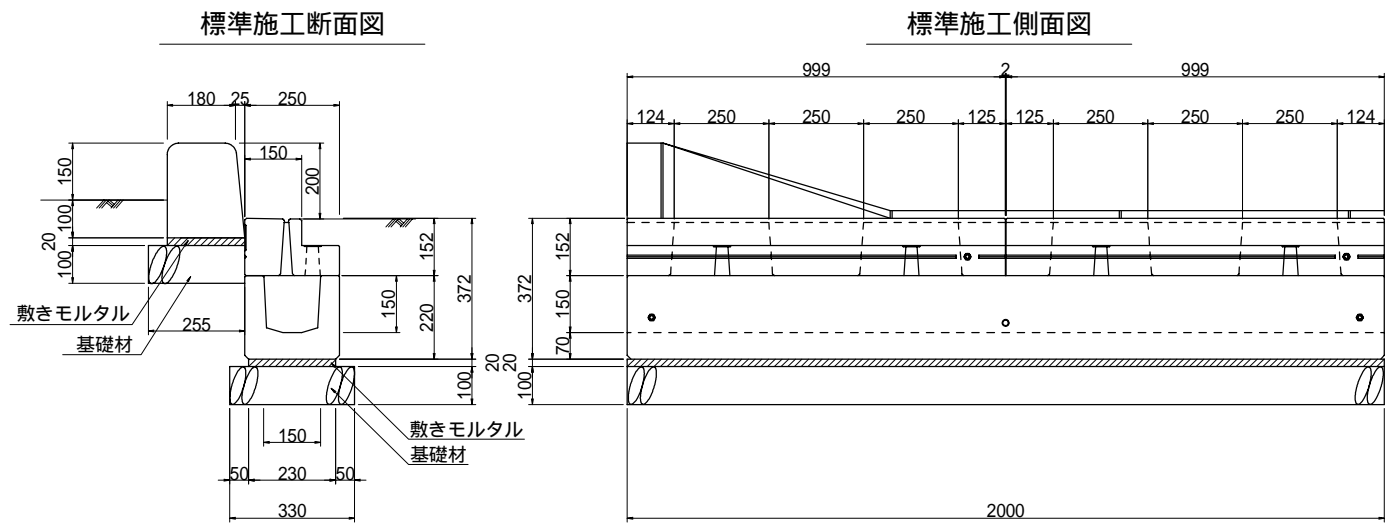
縁石一体型側溝 3型(4)	
記号	—
図面番号	2-2-2(17)
兵 庫 県	

# 縁石一体型側溝 3型(5)

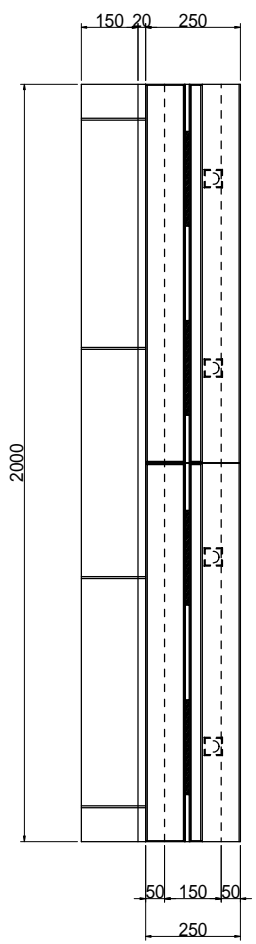
擦付部 (150型)  
(標準部A型 - 歩道切下部)



擦付部 (150型)  
(標準部B型 - 歩道切下部)



平面図

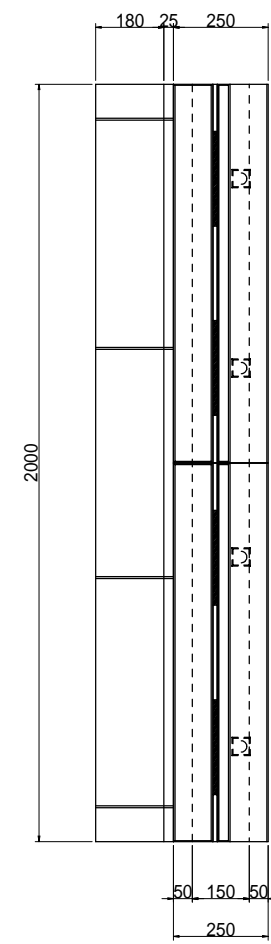


材料表 (10m当たり)

種別	質量(参考) (kg/個)		ブロック (個)	モルタル (m3)	基礎材	
	本体	蓋			材料(m3)	型枠(m2)
基本 150型	本体	160	5.0	0.05	0.3 (0.33)	(2.0)
	蓋	67	10.0			
駒止ブロック A 擦付部(歩道切下部)	本体	31	-	0.04	0.2 (0.22)	(1.0)

- 注1. 駒止ブロックの数量は、目地(厚5mm)を含む。  
 2. 基礎の( )内は均しコンクリートとしたときの数量。  
 3. 擦付部は、右用・左用がある。(図面は左用)

平面図



材料表 (10m当たり)

種別	質量(参考) (kg/個)		ブロック (個)	モルタル (m3)	基礎材	
	本体	蓋			材料(m3)	型枠(m2)
基本 150型	本体	160	5.0	0.05	0.3 (0.33)	(2.0)
	蓋	67	10.0			
駒止ブロック B 擦付部(歩道切下部)	本体	47	-	0.05	0.3 (0.26)	(1.0)

- 注1. 駒止ブロックの数量は、目地(厚5mm)を含む。  
 2. 基礎の( )内は均しコンクリートとしたときの数量。  
 3. 擦付部は、右用・左用がある。(図面は左用)

参考図

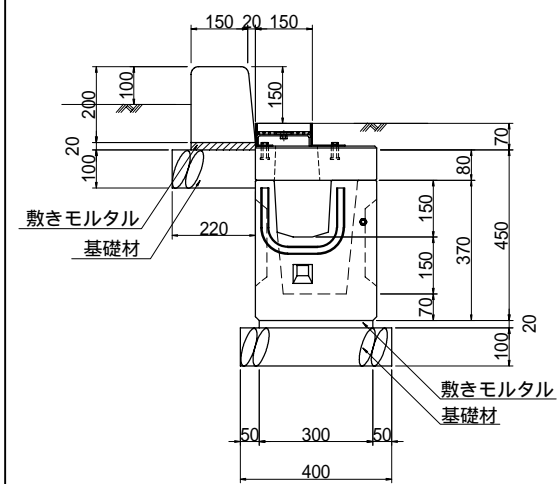
縁石一体型側溝 3型(5)	
記号	—
図面番号	2-2-2(18)
兵 庫 県	



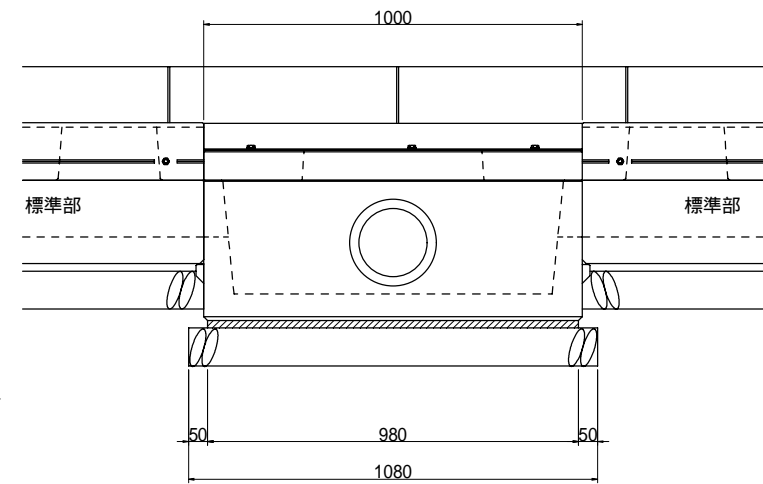
# 縁石一体型側溝 3型(6)

柵(駒止ブロック A)  
(150型)

標準施工断面図

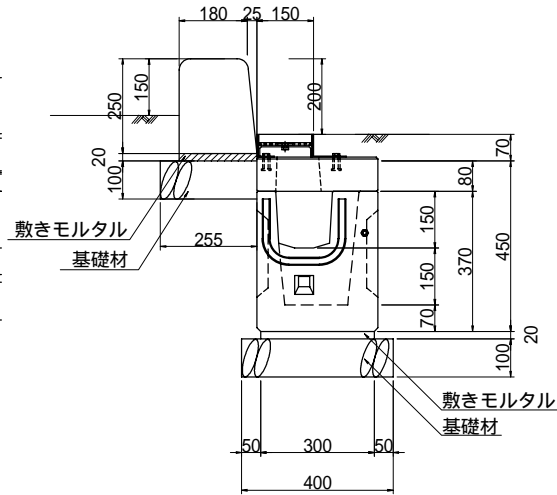


標準施工側面図

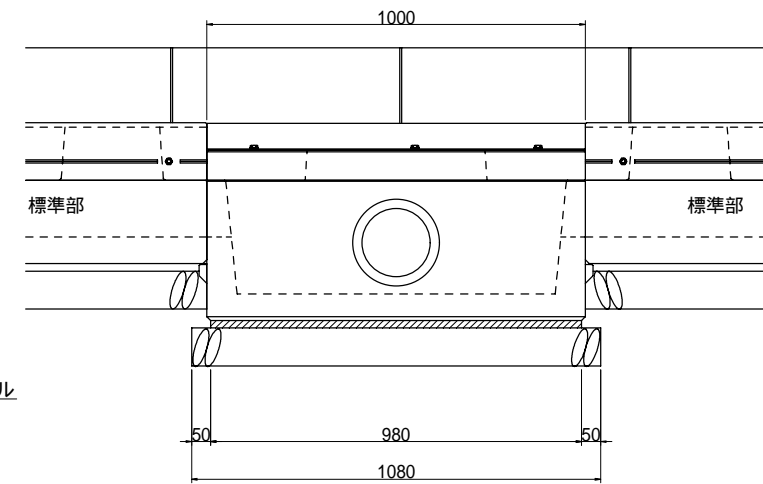


柵(駒止ブロック B)  
(150型)

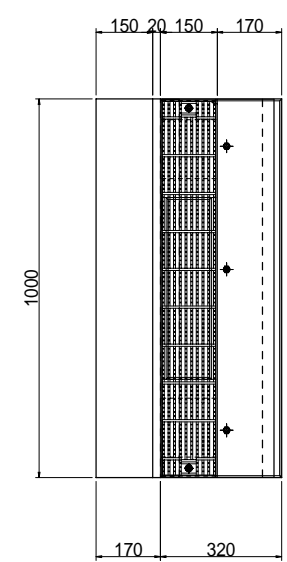
標準施工断面図



標準施工側面図



平面図

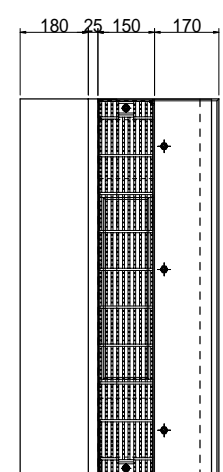


材料表 (10箇所当たり)

種別	質量(参考) (kg/個)		ブロック (個)	モルタル (m3)	基礎材	
	本体	蓋			材料(m3)	型枠(m2)
基本 150型柵	本体	147	10.0	0.06	0.4 (0.40)	(2.0)
	蓋	50	10.0			
駒止ブロック A 基本	本体	44	16.6	0.04	0.2 (0.22)	(1.0)

- 注1. 駒止ブロックの数量は、目地(厚5mm)を含む。  
注2. 基礎の( )内は均しコンクリートとしたときの数量。

平面図



材料表 (10箇所当たり)

種別	質量(参考) (kg/個)		ブロック (個)	モルタル (m3)	基礎材	
	本体	蓋			材料(m3)	型枠(m2)
基本 150型柵	本体	147	10.0	0.06	0.4 (0.40)	(2.0)
	蓋	50	10.0			
駒止ブロック B 基本	本体	66	16.6	0.05	0.3 (0.26)	(1.0)

- 注1. 駒止ブロックの数量は、目地(厚5mm)を含む。  
注2. 基礎の( )内は均しコンクリートとしたときの数量。

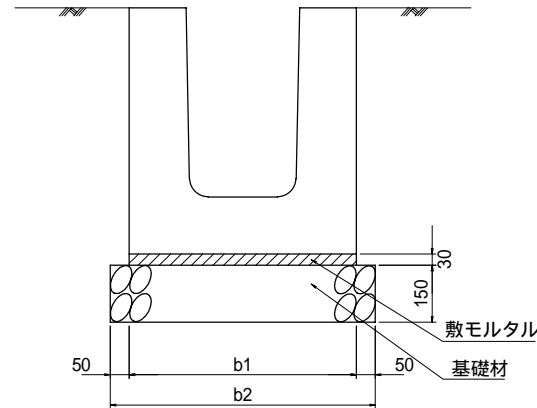
参考図

縁石一体型側溝 3型(6)	
記号	—
図面番号	2-2-2(19)
兵 庫 県	

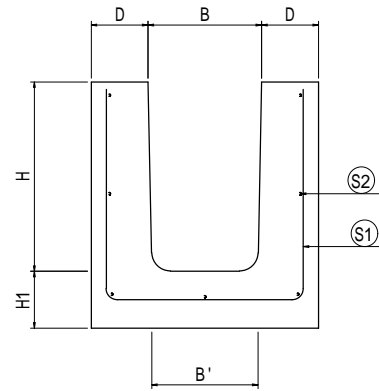
# プレキャストU型側溝

標準施工断面図

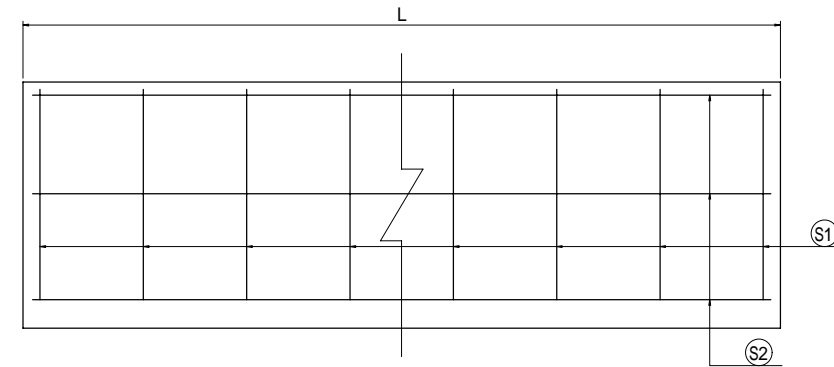
PGU側溝に使用できる。



断面図



側面図



寸法表及び材料表

記号	呼び名 B×H	寸法表 (mm)								鉄筋表 径×本数		質量(参考) (kg/個) (L=標準長)	材料表 (10m当たり)			
		B	B'	D	H	H1	b1	b2	L (標準長)	Ⓢ1横筋	Ⓢ2縦筋		本体 (本)	モルタル (m³)	基礎材	
															材料(m³)	型枠(m²)
PU133	300×300	300	290	150	300	150	600	700	4000	D10×16	D6×7	1,750	2.5	0.18	1.1(1.05)	(3.0)
PU134	300×400	300	287	150	400	150	600	700	4000	D10×16	D6×7	2,040	2.5	0.18	1.1(1.05)	(3.0)
PU135	300×500	300	280	150	500	150	600	700	4000	D10×16	D6×7	2,330	2.5	0.18	1.1(1.05)	(3.0)
PU136	300×600	300	280	150	600	150	600	700	3000	D10×12	D6×9	1,970	3.3	0.18	1.1(1.05)	(3.0)
PU143	400×300	400	390	150	300	150	700	800	4000	D10×16	D6×8	1,900	2.5	0.21	1.2(1.20)	(3.0)
PU144	400×400	400	387	150	400	150	700	800	4000	D10×16	D6×8	2,190	2.5	0.21	1.2(1.20)	(3.0)
PU145	400×500	400	380	150	500	150	700	800	3000	D10×12	D6×8	1,860	3.3	0.21	1.2(1.20)	(3.0)
PU146	400×600	400	380	150	600	150	700	800	3000	D10×12	D6×10	2,080	3.3	0.21	1.2(1.20)	(3.0)
PU147	400×700	400	380	150	700	150	700	800	3000	D10×12	D6×10	2,280	3.3	0.21	1.2(1.20)	(3.0)
PU155	500×500	500	480	150	500	150	800	900	3000	D6×12	D6×8	1,970	3.3	0.24	1.4(1.35)	(3.0)
PU156	500×600	500	480	150	600	150	800	900	3000	D6×12	D6×10	2,180	3.3	0.24	1.4(1.35)	(3.0)
PU157	500×700	500	470	150	700	150	800	900	3000	D6×12	D6×10	2,400	3.3	0.24	1.4(1.35)	(3.0)

注1. PU155, PU156, PU157はPGU(F)型として使用できない。  
 2. 基礎の( )内は均しコンクリートとしたときの数量。

[ 適用範囲 ]

1. 活荷重は、一般車両のT-25とし  
道路と平行に載荷する。

[ 2次製品仕様 ]

1. コンクリート強度

強度・応力度	側溝
設計基準強度 ck	24N/mm <sup>2</sup> 以上
許容曲げ 圧縮応力度 ca	8N/mm <sup>2</sup>

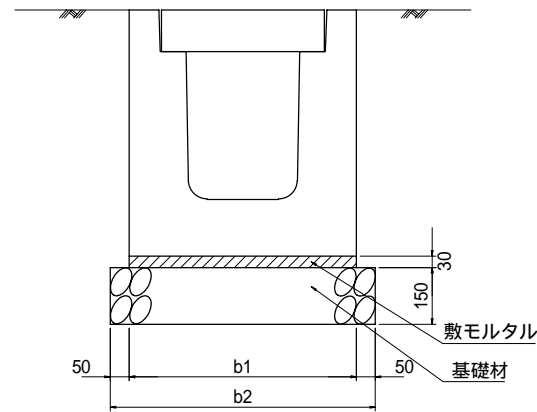
2. 鉄筋類

種別	許容引張応力度 sa
SD295A	160N/mm <sup>2</sup>

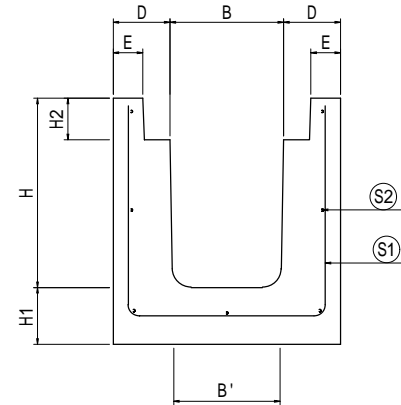
プレキャストU型側溝	
記号	PU100型
図面番号	2-3-1(1)
兵 庫 県	

# プレキャストU型側溝(側溝蓋付)

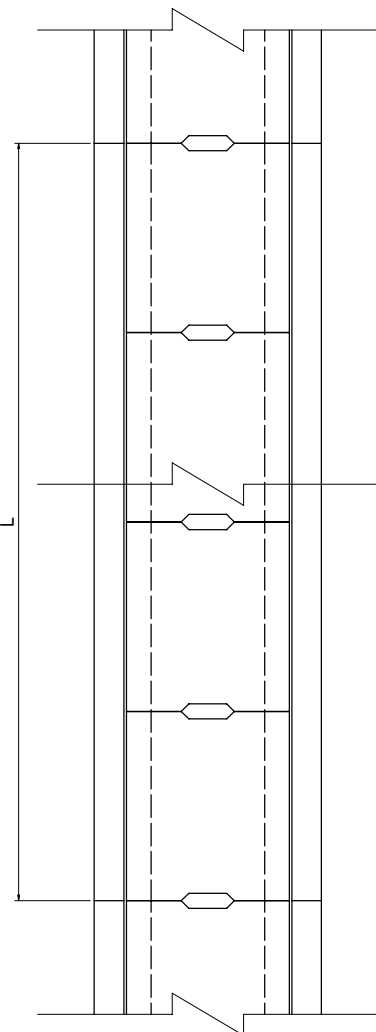
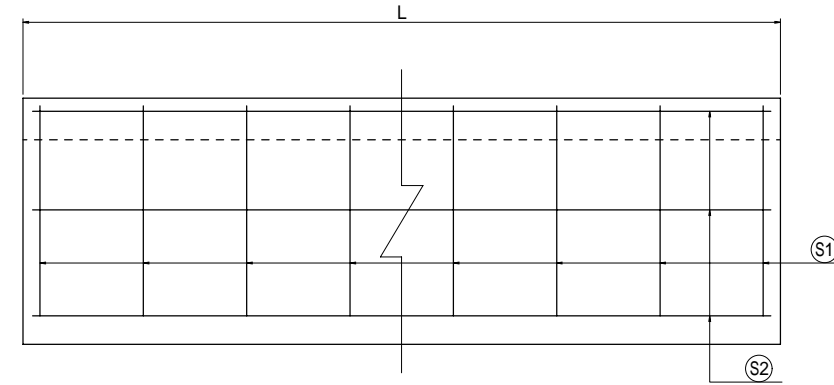
標準施工断面図



断面図



側面図



寸法表及び材料表

記号	呼び名 B×H	寸法表 (mm)										鉄筋表 径×本数		質量(参考) (kg/個) (L=標準長)	材料表 (10m当たり)			
		B	B'	D	E	H	H1	H2	b1	b2	L (標準長)	S1横筋	S2縦筋		本体 (本)	モルタル (m³)	基礎材 材料(m³) 型枠(m²)	
PU234	300×400	300	290	150	78	400	150	110	600	700	4000	D10×16	D6×7	1,890	2.5	0.18	1.1(1.05)	(3.0)
PU235	300×500	300	287	150	78	500	150	110	600	700	4000	D10×16	D6×7	2,190	2.5	0.18	1.1(1.05)	(3.0)
PU236	300×600	300	280	150	78	600	150	110	600	700	4000	D10×16	D6×9	2,470	2.5	0.18	1.1(1.05)	(3.0)
PU244	400×400	400	390	150	78	400	150	120	700	800	4000	D10×16	D6×8	2,020	2.5	0.21	1.2(1.20)	(3.0)
PU245	400×500	400	387	150	78	500	150	120	700	800	4000	D10×16	D6×8	2,320	2.5	0.21	1.2(1.20)	(3.0)
PU246	400×600	400	380	150	78	600	150	120	700	800	3000	D10×12	D6×8	1,960	3.3	0.21	1.2(1.20)	(3.0)
PU247	400×700	400	380	150	78	700	150	120	700	800	3000	D10×12	D6×10	2,160	3.3	0.21	1.2(1.20)	(3.0)
PU255	500×500	500	487	150	78	500	150	130	800	900	3000	D10×15	D6×8	1,830	3.3	0.24	1.4(1.35)	(3.0)
PU256	500×600	500	480	150	78	600	150	130	800	900	3000	D10×15	D6×10	2,050	3.3	0.24	1.4(1.35)	(3.0)
PU257	500×700	500	480	150	78	700	150	130	800	900	3000	D10×15	D6×10	2,270	3.3	0.24	1.4(1.35)	(3.0)

注1. 基礎の( )内は均しコンクリートとしたときの数量。  
 2. 側溝蓋は、プレキャストU型側溝蓋(NC2系)を使用する。

[ 適用範囲 ]

1. 活荷重は、一般車両のT-25とし  
 道路と平行に載荷する。

[ 2次製品仕様 ]

1. コンクリート強度

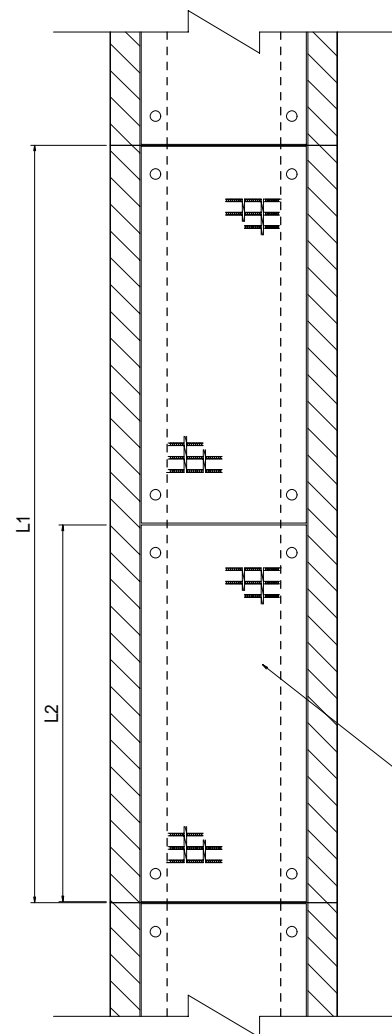
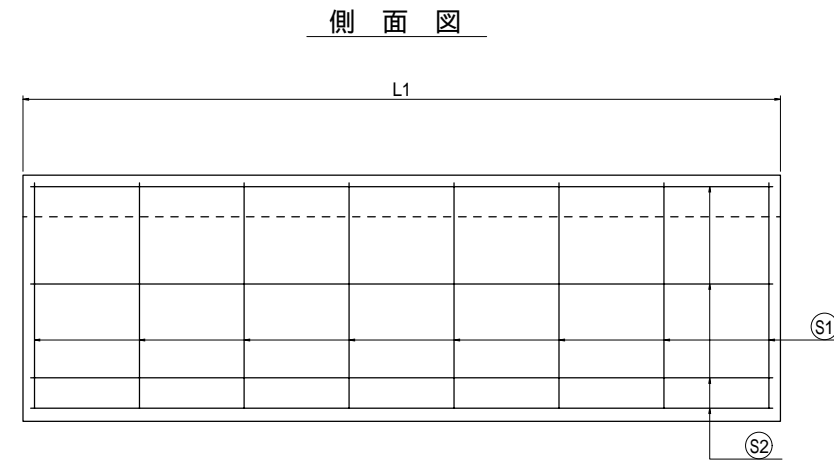
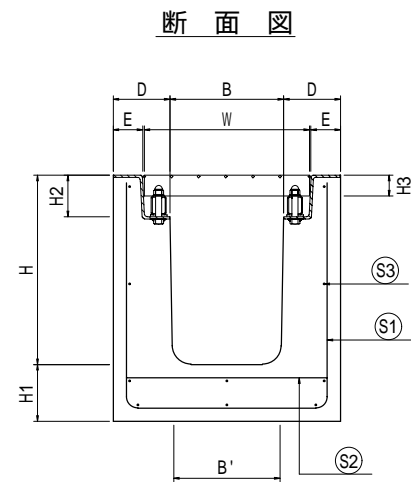
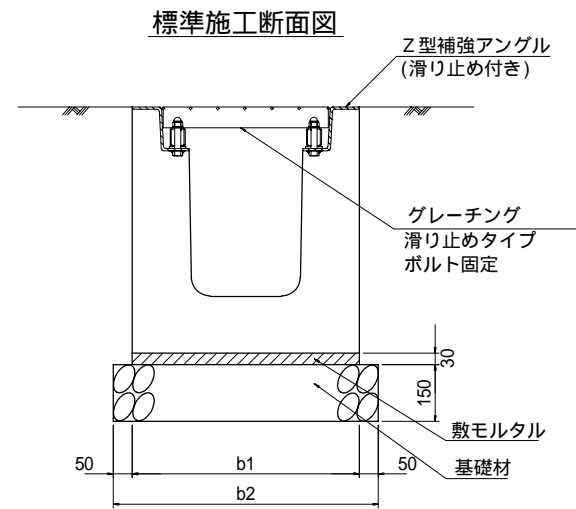
強度・応力度	側溝
設計基準強度 ck	24N/mm <sup>2</sup> 以上
許容曲げ 圧縮応力度 ca	8N/mm <sup>2</sup>

2. 鉄筋類

種別	許容引張応力度 sa
SD295A	160N/mm <sup>2</sup>

プレキャストU型側溝(側溝蓋付)	
記号	PU200型
図面番号	2-3-1(2)
兵 庫 県	

# プレキャストU型側溝(横断用)



寸法表及び材料表

記号	呼び名 B×H	寸法表 (単位mm)										鉄筋表 径×本数			質量(参考) (kg/個) (L=標準長)	荷重条件	グレーチング			材料表 (10m当たり)				
		B	B'	D	E	H	H1	H2	b1	b2	L1 (標準長)	S1 横筋	S2 横筋	S3 縦筋			グレーチング寸法(mm)			本体 (本)	モルタル (m <sup>3</sup> )	基礎材		
																	L2	W	H3			質量(参考) (kg/個)	材料(m <sup>3</sup> )	型枠(m <sup>2</sup> )
PU234-C	300×400	300	290	150	78	400	150	110	600	700	2000	D10×8	D10×8	D6×10	986	T-25	995	436	55	39.9	5.0	0.18	1.1(1.05)	(3.0)
PU235-C	300×500	300	287	150	78	500	150	110	600	700	2000	D10×8	D10×8	D6×10	1,136	T-25	995	436	55	39.9	5.0	0.18	1.1(1.05)	(3.0)
PU236-C	300×600	300	280	150	78	600	150	110	600	700	2000	D10×8	D10×8	D6×12	1,276	T-25	995	436	55	39.9	5.0	0.18	1.1(1.05)	(3.0)
PU244-C	400×400	400	390	150	78	400	150	120	700	800	2000	D10×8	D10×8	D6×12	1,052	T-25	995	536	65	53.5	5.0	0.21	1.2(1.20)	(3.0)
PU245-C	400×500	400	387	150	78	500	150	120	700	800	2000	D10×8	D10×8	D6×12	1,202	T-25	995	536	65	53.5	5.0	0.21	1.2(1.20)	(3.0)
PU255-C	500×500	500	487	150	78	500	150	130	800	900	2000	D10×8	D10×8	D6×12	1,264	T-25	995	636	90	81.7	5.0	0.24	1.4(1.35)	(3.0)
PU256-C	500×600	500	480	150	78	600	150	130	800	900	2000	D10×8	D10×8	D6×14	1,411	T-25	995	636	90	81.7	5.0	0.24	1.4(1.35)	(3.0)

- 注1. 基礎の( )内は均しコンクリートとしたときの数量。  
 2. 歩道部は細目を使用する。  
 目詰まりが懸念される箇所は、目詰まり抑止型を使用する。  
 3. 質量(参考)にはZ型補強アングルを含む。

[ 適用範囲 ]

1. 活荷重は、一般車両のT-25とし道路の横断方向に載荷する。

[ 2次製品仕様 ]

1. コンクリート強度

強度・応力度	側溝	
設計基準強度	ck	24N/mm <sup>2</sup> 以上
許容曲げ圧縮応力度	ca	8N/mm <sup>2</sup>

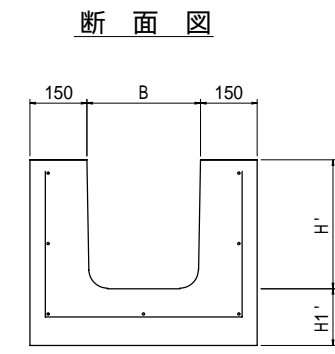
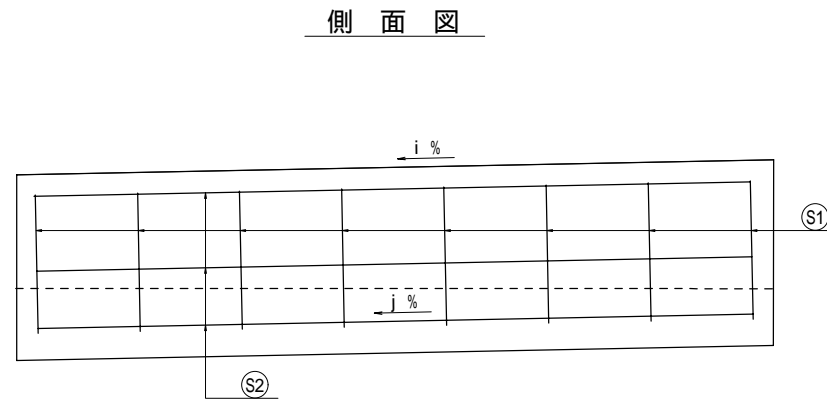
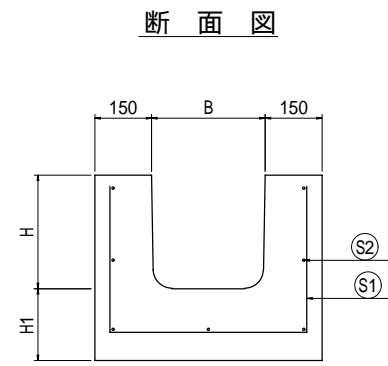
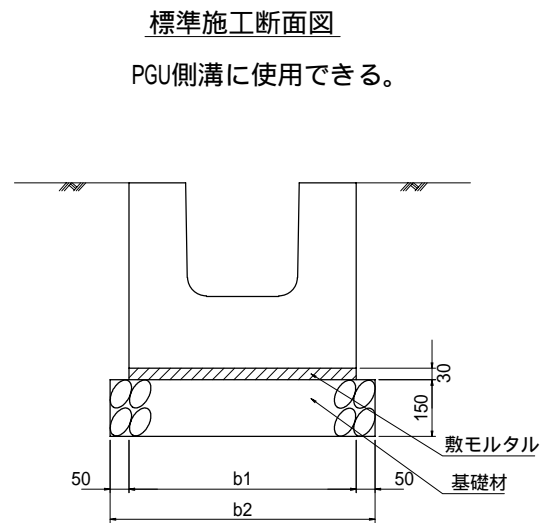
2. 鉄筋類

種別	許容引張応力度	sa
SD295A	160N/mm <sup>2</sup>	

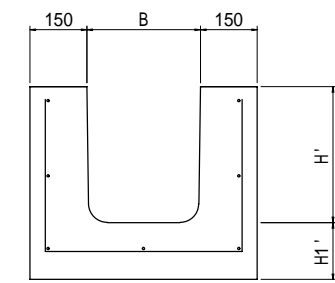
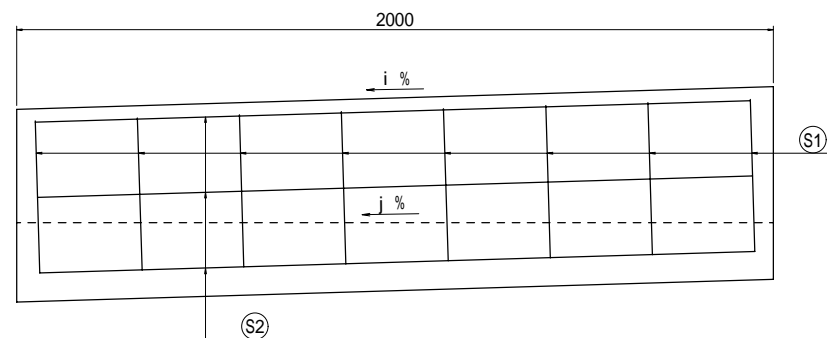
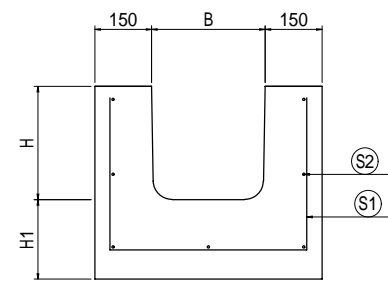
プレキャストU型側溝(横断用)	
記号	PU200-C型
図面番号	2-3-1(3)
兵 庫 県	

# プレキャストU型階段側溝

道路勾配  $i = 3\% \sim 8\%$ , 水路勾配  $j = 1\% \sim 6\%$  に対応



道路勾配  $i = 7\% \sim 13\%$ , 水路勾配  $j = 4\% \sim 6\%$  に対応



寸法表及び材料表

記号	寸法表 (単位mm)									鉄筋表 径×本数		参考質量 (kg)	材料表 (10m当たり)			
	B	j	H	H'	H1	H1'	b1	b2	L	S1横筋	S2縦筋		本体 (本)	モルタル (m <sup>3</sup> )	基礎材	
															材料(m <sup>3</sup> )	型枠(m <sup>2</sup> )
PU133-K-2	300	i-2	300	340	190	150	600	700	2000	D10×8	D6×7	942	5.0	0.18	1.1(1.05)	(3.0)
PU133-K-3	300	i-3	300	360	210	150	600	700	2000	D10×8	D6×7	978	5.0	0.18	1.1(1.05)	(3.0)
PU133-K-7	300	i-7	300	440	290	150	600	700	2000	D10×8	D6×7	1,152	5.0	0.18	1.1(1.05)	(3.0)
PU134-K-2	300	i-2	400	440	190	150	600	700	2000	D10×8	D6×7	1,086	5.0	0.18	1.1(1.05)	(3.0)
PU134-K-3	300	i-3	400	460	210	150	600	700	2000	D10×8	D6×7	1,128	5.0	0.18	1.1(1.05)	(3.0)
PU134-K-7	300	i-7	400	540	290	150	600	700	2000	D10×8	D6×7	1,288	5.0	0.18	1.1(1.05)	(3.0)

注：基礎の( )内は均しコンクリートとしたときの数量。

[ 適用範囲 ]

1. 活荷重は、一般車両のT-25とし  
道路と平行に載荷する。

[ 2次製品仕様 ]

1. コンクリート強度

強度・応力度	側溝
設計基準強度 ck	24N/mm <sup>2</sup> 以上
許容曲げ圧縮応力度 ca	8N/mm <sup>2</sup>

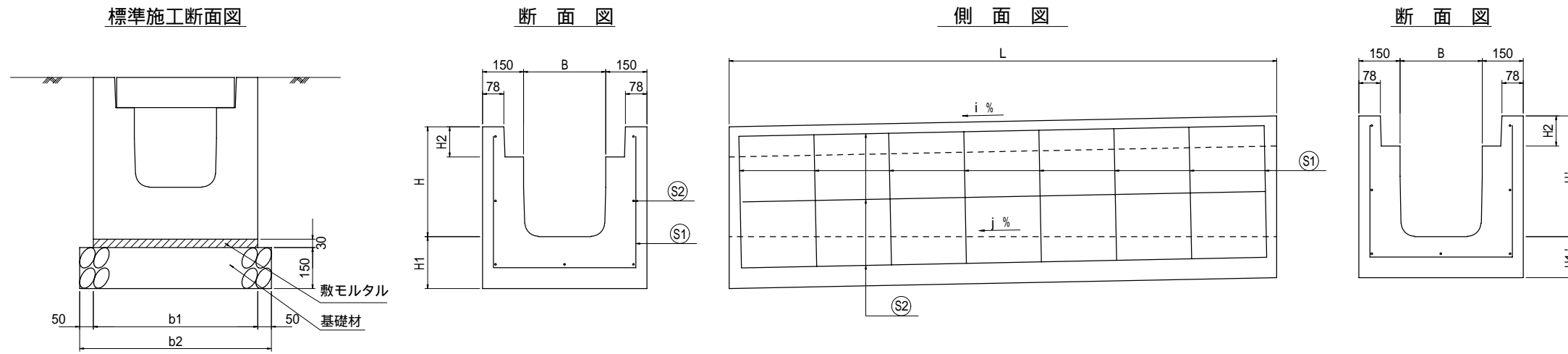
2. 鉄筋類

種別	許容引張応力度 sa
SD295A	160N/mm <sup>2</sup>

プレキャストU型階段側溝	
記号	PU100-K型
図面番号	2-3-1(4)
兵 庫 県	

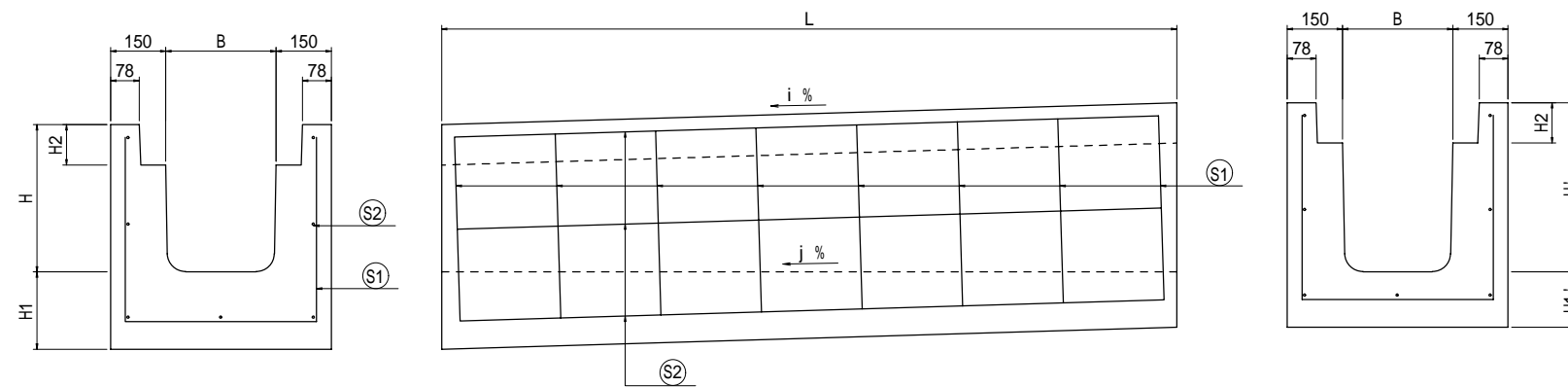
# プレキャストU型階段側溝(側溝蓋付)

道路勾配  $i = 3\% \sim 8\%$ , 水路勾配  $j = 1\% \sim 6\%$  に対応



を使用する

道路勾配  $i = 7\% \sim 13\%$ , 水路勾配  $j = 4\% \sim 6\%$  に対応



寸法表及び材料表

記号	寸法表 (単位mm)										鉄筋表 径×本数		参考質量 (kg)	材料表 (10m当たり)			
	B	j	H	H'	H1	H1'	H2	b1	b2	L	(S1)横筋	(S2)縦筋		本体 (本)	モルタル (m <sup>3</sup> )	基礎材	
																材料(m <sup>3</sup> )	
PU234-K-2	300	i-2	400	440	190	150	110	600	700	2000	D10×8	D6×7	1,011	5.0	0.18	1.1(1.05)	(3.0)
PU234-K-3	300	i-3	400	460	210	150	110	600	700	2000	D10×8	D6×7	1,055	5.0	0.18	1.1(1.05)	(3.0)
PU234-K-7	300	i-7	400	540	290	150	110	600	700	2000	D10×8	D6×7	1,227	5.0	0.18	1.1(1.05)	(3.0)
PU235-K-2	300	i-2	500	540	190	150	110	600	700	2000	D10×8	D6×7	1,144	5.0	0.18	1.1(1.05)	(3.0)
PU235-K-3	300	i-3	500	560	210	150	110	600	700	2000	D10×8	D6×7	1,187	5.0	0.18	1.1(1.05)	(3.0)
PU235-K-7	300	i-7	500	640	290	150	110	600	700	2000	D10×8	D6×9	1,356	5.0	0.18	1.1(1.05)	(3.0)

注1. 基礎の( )内は均しコンクリートとしたときの数量。  
注2. 側溝蓋は、プレキャストU型側溝蓋(NC2系)を使用する。

[ 適用範囲 ]

1. 活荷重は、一般車両のT-25とし  
道路と平行に載荷する。

[ 2次製品仕様 ]

1. コンクリート強度

強度・応力度	側溝
設計基準強度 ck	24N/mm <sup>2</sup> 以上
許容曲げ圧縮応力度 ca	8N/mm <sup>2</sup>

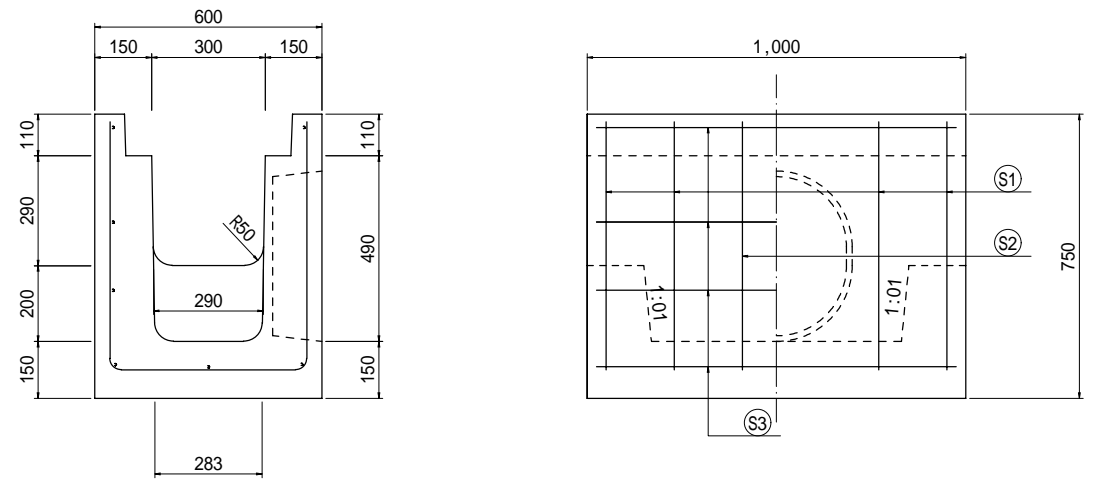
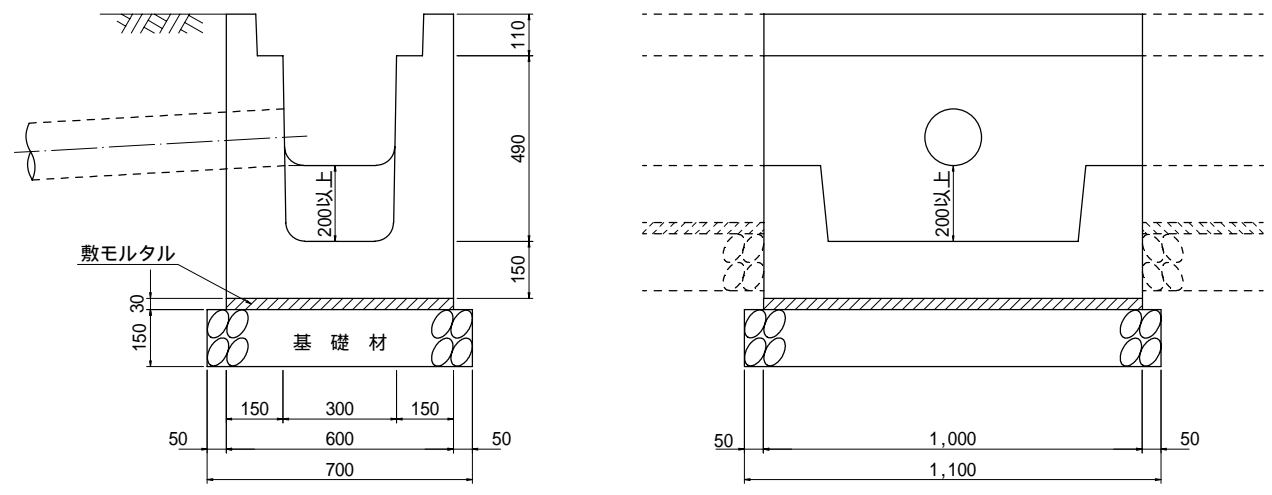
2. 鉄筋類

種別	許容引張応力度 sa
SD295A	160N/mm <sup>2</sup>

プレキャストU型階段側溝(側溝蓋付)

記号	PU200-K型
図面番号	2-3-1(5)
兵 庫 県	

# プレキャストU型側溝(側溝蓋付)柵



寸法表及び材料表

記号	鉄筋表 径×本数			質量(参考) (kg/個)	材料表 (10箇所当たり)				摘要
	S1	S2	S3		柵 (個)	モルタル (m <sup>3</sup> )	基礎材		
							材料(m <sup>3</sup> )	型枠(m <sup>2</sup> )	
PUM234	D10×4	D10×2	D6×7	670	10	0.18	1.2(1.16)	(5.4)	PU234用

注：基礎の( )内は均しコンクリートとしたときの数量。

[ 適用範囲 ]

- 活荷重は、一般車両のT-25とし道路と平行に載荷する。

[ 2次製品仕様 ]

1. コンクリート強度

強度・応力度	側溝
設計基準強度 ck	24N/mm <sup>2</sup> 以上
許容曲げ圧縮応力度 ca	8N/mm <sup>2</sup>

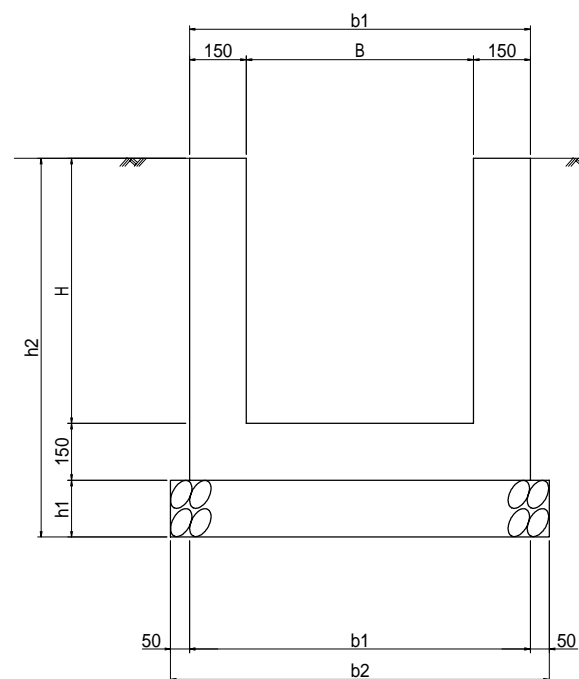
2. 鉄筋類

種別	許容引張応力度 sa
SD295A	160N/mm <sup>2</sup>

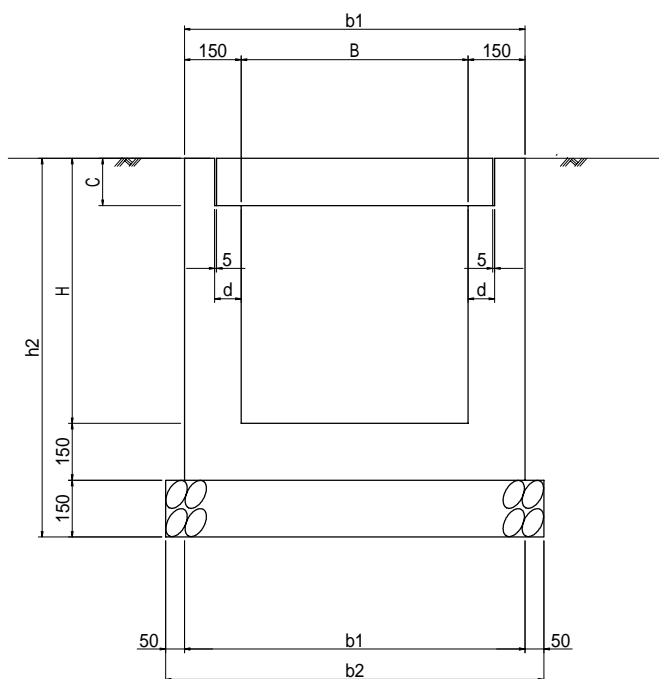
プレキャストU型側溝(側溝蓋付)柵	
記号	PUM200型
図面番号	2-3-1(6)
兵 庫 県	

# 現場打U型側溝(1)

NU100型



NU200型



NU100型 寸法および材料表

記号	寸法表(単位mm)						材料表(10m当たり)			
	B	H	b1	b2	h1	h2	コンクリート(m³)	型枠(m²)	基礎材	
									材料(m³)	型枠(m²)
NU133	300	300	600	700	150	550	1.80	18.0	1.1(1.05)	(3.0)
NU134	300	400	600	700	150	700	2.10	22.0	1.1(1.05)	(3.0)
NU135	300	500	600	700	150	800	2.40	26.0	1.1(1.05)	(3.0)
NU144	400	400	700	800	150	700	2.25	22.0	1.2(1.20)	(3.0)
NU145	400	500	700	800	150	800	2.55	26.0	1.2(1.20)	(3.0)
NU155	500	500	800	900	150	800	2.70	26.0	1.4(1.35)	(3.0)

[現場打仕様]

- 1. コンクリート 側溝 18-12-20BB
- 2. 型枠 側溝 小型構造物

注1. 基礎材の( )内は均しコンクリートとしたときの数量。

2. 上記の規格を越える場合はNU300を使用。

NU200型 寸法および材料表

	寸法表(単位mm)							材料表(10m当たり)				摘要
	B	H	b1	b2	h2	C	d	コンクリート(m³)	型枠(m²)	基礎材		
										材料(m³)	型枠(m²)	
NU234	300	400	600	700	700	110	70	1.94	22.0	1.1(1.05)	(3.0)	
NU235	300	500	600	700	800	110	70	2.24	26.0	1.1(1.05)	(3.0)	
NU244	400	400	700	800	700	120	70	2.08	22.0	1.2(1.20)	(3.0)	
NU245	400	500	700	800	800	120	70	2.38	26.0	1.2(1.20)	(3.0)	
NU255	500	500	800	900	800	130	70	2.51	26.0	1.4(1.35)	(3.0)	

注1. 基礎材の( )内は均しコンクリートとしたときの数量。

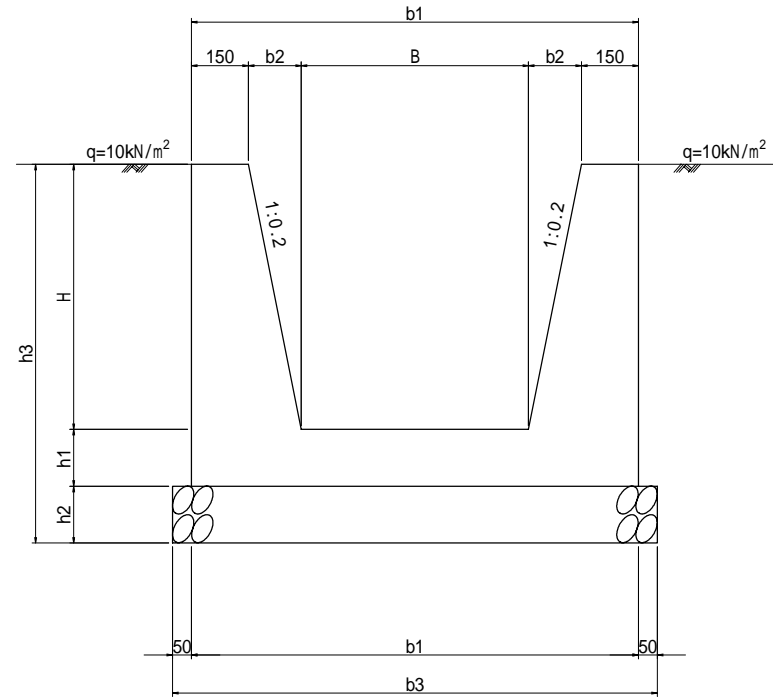
2. 上記の規格を越える場合はNU300を使用。

現場打U型側溝(1)	
記号	NU100型, NU200型
図面番号	2-3-1(7)
兵 庫 県	



# 現場打U型側溝(2)

NU300型



(側壁に過載荷重による土圧を受ける場合)

[現場打仕様]

- 1. コンクリート 18 - 8 - 40 B B
- 2. 型 枠 小型構造物

寸法及び材料表

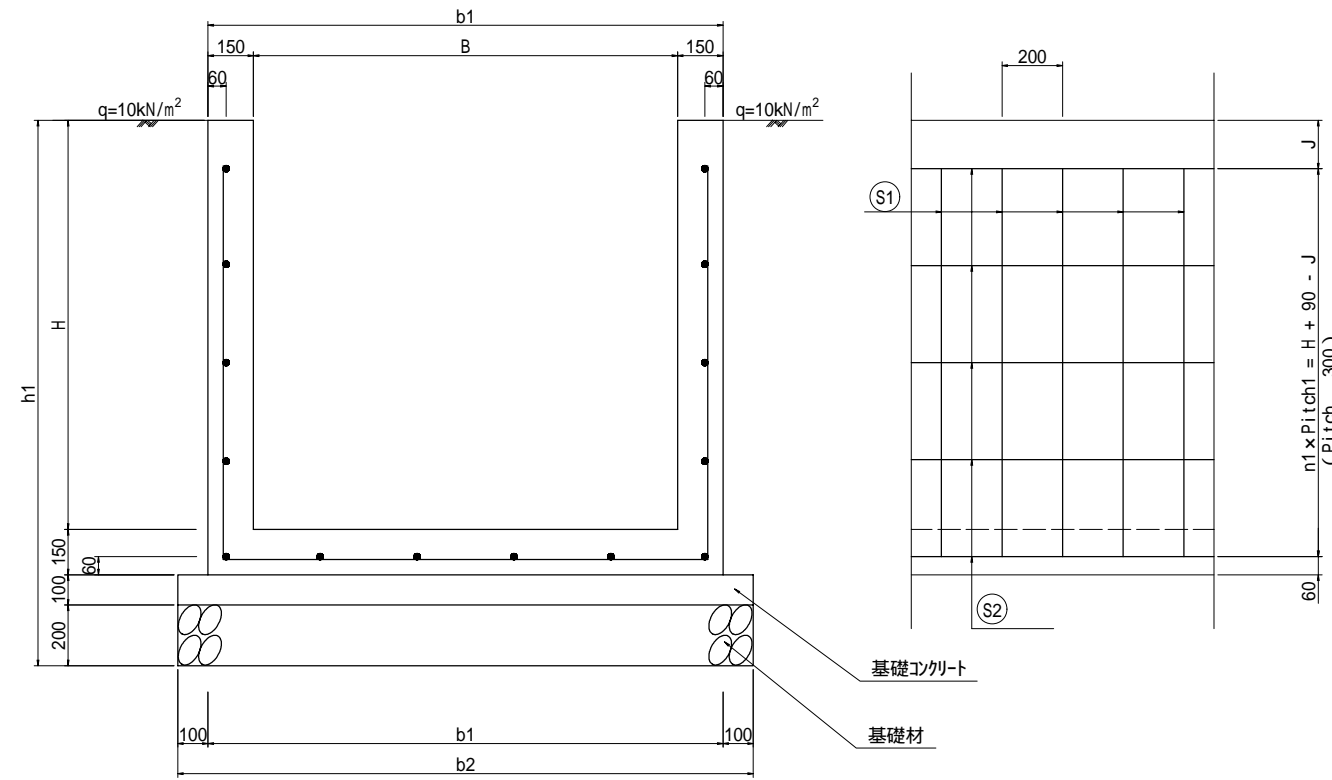
記号	寸法表(単位mm)								材料表(10m当たり)			
	B	H	b1	b2	b3	h1	h2	h3	コンクリート (m³)	型枠 (m²)	基礎材	
											材料(m³)	型枠(m²)
NU346	400	600	940	120	1,040	150	150	900	3.93	30.3	1.6(1.56)	(3.0)
NU356	500	600	1,040	120	1,140	150	150	900	4.08	30.3	1.7(1.71)	(3.0)
NU357	500	700	1,080	140	1,180	150	150	1,000	4.70	34.3	1.8(1.77)	(3.0)
NU366	600	600	1,140	120	1,240	150	150	900	4.23	30.3	1.9(1.86)	(3.0)
NU367	600	700	1,180	140	1,280	150	150	1,000	4.85	34.3	1.9(1.92)	(3.0)
NU368	600	800	1,220	160	1,320	150	150	1,100	5.51	38.4	2.0(1.98)	(3.0)
NU377	700	700	1,280	140	1,380	150	150	1,000	5.00	34.3	2.1(2.07)	(3.0)
NU388	800	800	1,420	160	1,520	150	150	1,100	5.81	38.4	2.3(2.28)	(3.0)
NU399	900	900	1,560	180	1,660	180	200	1,280	7.13	43.6	3.3(3.32)	(4.0)
NU311	1,000	1,000	1,700	200	1,800	180	200	1,380	8.06	47.7	3.6(3.60)	(4.0)

注. 基礎材の( )内は均しコンクリートとしたときの数量。

現場打U型側溝(2)	
記号	NU300型
図面番号	2-3-1(8)
兵 庫 県	

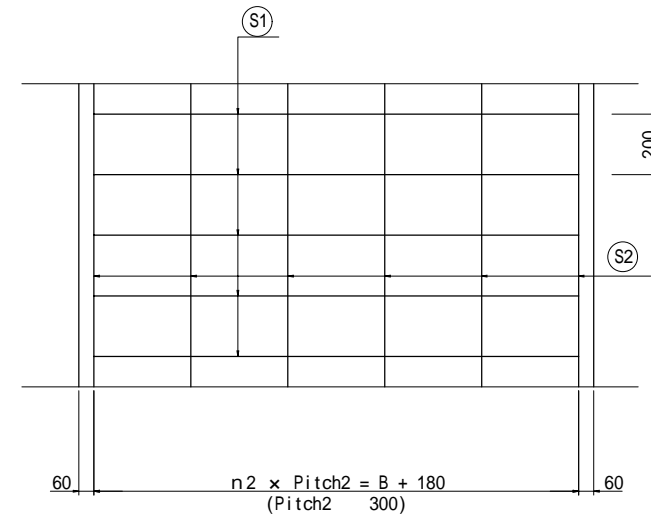
# 現場打鉄筋コンクリートU型側溝

NU400型



[現場打仕様]

- 1. コンクリート 側溝 18 - 12 - 20 B B  
基礎コンクリート 18 - 8 - 40 B B
- 2. 鉄筋 SD345
- 3. 型枠 側溝 無筋構造物  
基礎コンクリート 均しコンクリート



寸法及び材料表

記号	寸法表(単位mm)						材料表(10m当たり)						鉄筋表(10m当たり)						摘要				
	B	H	b1	b2	h1	J	コンクリート(m³)	型枠(m²)	基礎コンクリート		基礎材		横方向鉄筋 S1			縦方向鉄筋 S2				質量計(kg)			
									材料(m³)	型枠(m²)	材料(m³)	型枠(m²)	径	1本当たり長さ(mm)	本数(本)	質量(kg)	径	間隔数n1			間隔数n2	本数(本)	質量(kg)
NU421	1,200	1,100	1,500	1,700	1,550	130	5.55	47.0	1.70(0.00)	2.0(0.0)	3.4(3.40)	(4.0)	D13	3,500	50	174	D13	4	5	14	139	313	
NU422	1,200	1,200	1,500	1,700	1,650	230	5.85	51.0	1.70(0.00)	2.0(0.0)	3.4(3.40)	(4.0)	D13	3,500	50	174	D13	4	5	14	139	313	
NU441	1,400	1,100	1,700	1,900	1,550	230	5.85	47.0	1.90(0.00)	2.0(0.0)	3.8(3.80)	(4.0)	D13	3,500	50	174	D13	4	6	15	149	323	
NU442	1,400	1,200	1,700	1,900	1,650	80	6.15	51.0	1.90(0.00)	2.0(0.0)	3.8(3.80)	(4.0)	D13	4,000	50	199	D13	5	6	17	169	368	
NU443	1,400	1,300	1,700	1,900	1,750	180	6.45	55.0	1.90(0.00)	2.0(0.0)	3.8(3.80)	(4.0)	D13	4,000	50	199	D13	5	6	17	169	368	
NU444	1,400	1,400	1,700	1,900	1,850	280	6.75	59.0	1.90(0.00)	2.0(0.0)	3.8(3.80)	(4.0)	D13	4,000	50	199	D13	5	6	17	169	368	
NU461	1,600	1,100	1,900	2,100	1,550	80	6.15	47.0	2.10(0.00)	2.0(0.0)	4.2(4.20)	(4.0)	D13	4,000	50	199	D13	4	6	15	149	348	
NU462	1,600	1,200	1,900	2,100	1,650	180	6.45	51.0	2.10(0.00)	2.0(0.0)	4.2(4.20)	(4.0)	D13	4,000	50	199	D13	4	6	15	149	348	
NU463	1,600	1,300	1,900	2,100	1,750	280	6.75	55.0	2.10(0.00)	2.0(0.0)	4.2(4.20)	(4.0)	D13	4,000	50	199	D13	4	6	15	149	348	
NU464	1,600	1,400	1,900	2,100	1,850	130	7.05	59.0	2.10(0.00)	2.0(0.0)	4.2(4.20)	(4.0)	D13	4,500	50	224	D13	5	6	17	169	393	
NU465	1,600	1,500	1,900	2,100	1,950	230	7.35	63.0	2.10(0.00)	2.0(0.0)	4.2(4.20)	(4.0)	D13	4,500	50	224	D13	5	6	17	169	393	
NU481	1,800	1,100	2,100	2,300	1,550	180	6.45	47.0	2.30(0.00)	2.0(0.0)	4.6(4.60)	(4.0)	D13	4,000	50	199	D13	4	7	16	159	358	
NU482	1,800	1,200	2,100	2,300	1,650	280	6.75	51.0	2.30(0.00)	2.0(0.0)	4.6(4.60)	(4.0)	D13	4,000	50	199	D13	4	7	16	159	358	
NU483	1,800	1,300	2,100	2,300	1,750	130	7.05	55.0	2.30(0.00)	2.0(0.0)	4.6(4.60)	(4.0)	D13	4,500	50	224	D13	5	7	18	179	403	
NU484	1,800	1,400	2,100	2,300	1,850	230	7.35	59.0	2.30(0.00)	2.0(0.0)	4.6(4.60)	(4.0)	D13	4,500	50	224	D13	5	7	18	179	403	
NU485	1,800	1,500	2,100	2,300	1,950	80	7.65	63.0	2.30(0.00)	2.0(0.0)	4.6(4.60)	(4.0)	D13	5,000	50	249	D13	6	7	20	199	445	
NU401	2,000	1,100	2,300	2,500	1,550	280	6.75	47.0	2.50(0.00)	2.0(0.0)	5.0(5.00)	(4.0)	D13	4,000	50	199	D13	4	8	17	169	368	
NU402	2,000	1,200	2,300	2,500	1,650	130	7.05	51.0	2.50(0.00)	2.0(0.0)	5.0(5.00)	(4.0)	D13	4,500	50	224	D13	4	8	17	169	393	
NU403	2,000	1,300	2,300	2,500	1,750	230	7.35	55.0	2.50(0.00)	2.0(0.0)	5.0(5.00)	(4.0)	D13	4,500	50	224	D13	4	8	17	169	393	
NU404	2,000	1,400	2,300	2,500	1,850	80	7.65	59.0	2.50(0.00)	2.0(0.0)	5.0(5.00)	(4.0)	D13	5,000	50	249	D13	5	8	19	189	438	
NU405	2,000	1,500	2,300	2,500	1,950	180	7.95	63.0	2.50(0.00)	2.0(0.0)	5.0(5.00)	(4.0)	D13	5,000	50	249	D13	5	8	19	189	438	

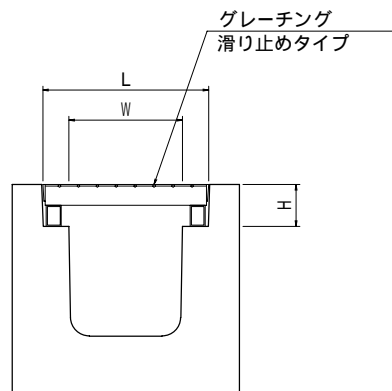
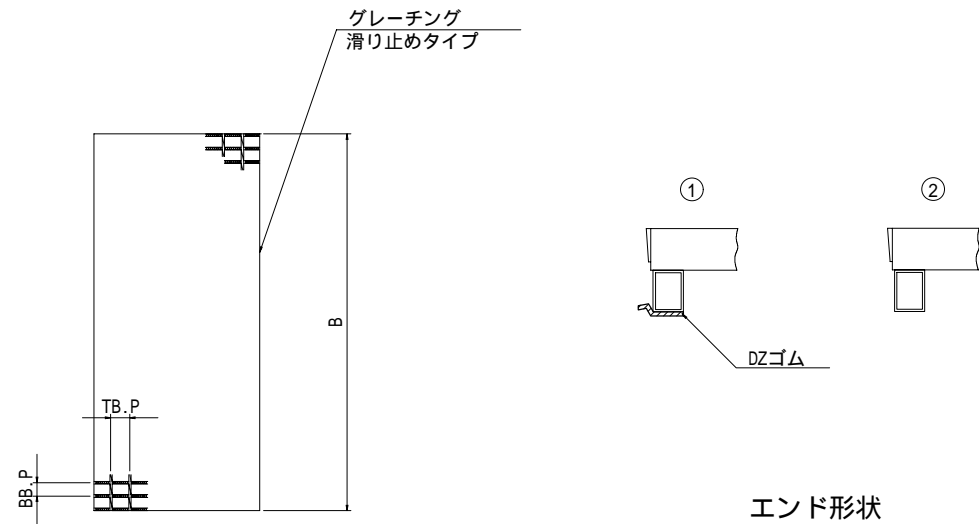
注意事項

- 注1. NU400型は群衆荷重の影響を受ける場合及びT荷重の影響を受ける場合に適用する。
- 2. 側溝に防護柵を設ける場合には適用できない。
- 3. 基礎底面が軟岩 以上のときは基礎材を省略する。
- 4. 遮水性が必要な箇所で使用するときは均しコンクリートとして厚さ200mmを一度に打設する。  
(基礎底面は図面よりも100mm高くなる。)このときコンクリートは18-8-40BBを使用する。

現場打鉄筋コンクリートU型側溝	
記号	NU400型
図面番号	2-3-1(9)
兵 庫 県	

# 側溝蓋

鋼製側溝蓋（グレーチング）製品図  
（プレキャストU型側溝（側溝蓋付）用）



寸法表

呼び名		荷重条件	溝幅(mm) W	グレーチング寸法(mm)			BB.P	TB.P	エンド形状		参考質量(kg)		対応する側溝
標準	ラバー付き			B	L	H			標準	ラバー	標準	ラバー	
R5G230A	R5G230RA	T-25	300	501	438	110	35.3	50	②	①	20.0	19.3	PU23系
R5G230B	R5G230RB			995							38.9	38.5	
R5G240A	R5G240RA	T-25	400	501	538	120	35.3	50	②	①	26.8	26.2	PU24系
R5G240B	R5G240RB			995							52.7	52.1	
R5G250A	R5G250RA	T-25	500	501	638	130	35.3	50	②	①	36.1	35.9	PU25系
R5G250B	R5G250RB			995							69.9	69.3	

表面処理：亜鉛メッキ（HDZ55）

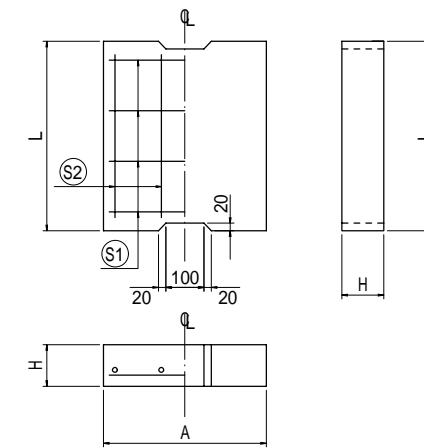
ラバー付きは騒音防止型に用いる。

歩道部は細目を使用する。

目詰まりが懸念される箇所は、目詰まり抑止型を使用する。

鉄筋コンクリート側溝蓋  
（プレキャストU型側溝（側溝蓋付）用）

NC2系



寸法表及び材料表

種別	呼び名	寸法表(mm)			鉄筋表 径×本数		質量(参考) (kg/個)
		A	H	L	(S1)	(S2)	
NC2	NC230	430	110	500	D13×4	D13×4	56
	NC240	530	120	500	D13×4	D13×4	75
	NC250	630	130	500	D13×4	D13×4	97

[ 適用範囲 ]

1. 下表の通り

種別	用途
NC2	縦断輪荷重のかかる箇所に使用する側溝に用いる蓋

[ 2次製品仕様 ]

1. コンクリート強度

強度・応力度	側溝
設計基準強度 ck	24N/mm <sup>2</sup> 以上
許容曲げ 圧縮応力度 ca	8N/mm <sup>2</sup>

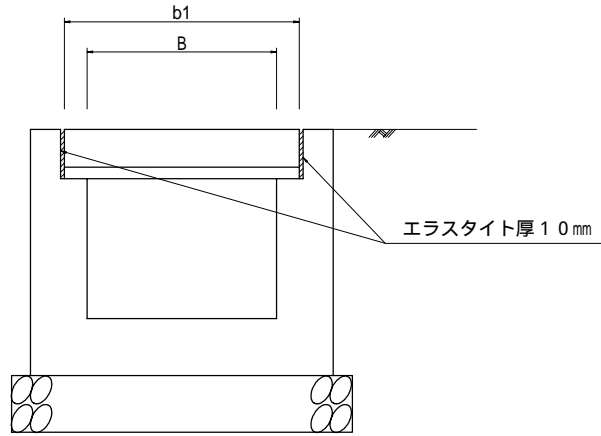
2. 鉄筋類

種別	許容引張応力度 sa
SD295A	160N/mm <sup>2</sup>

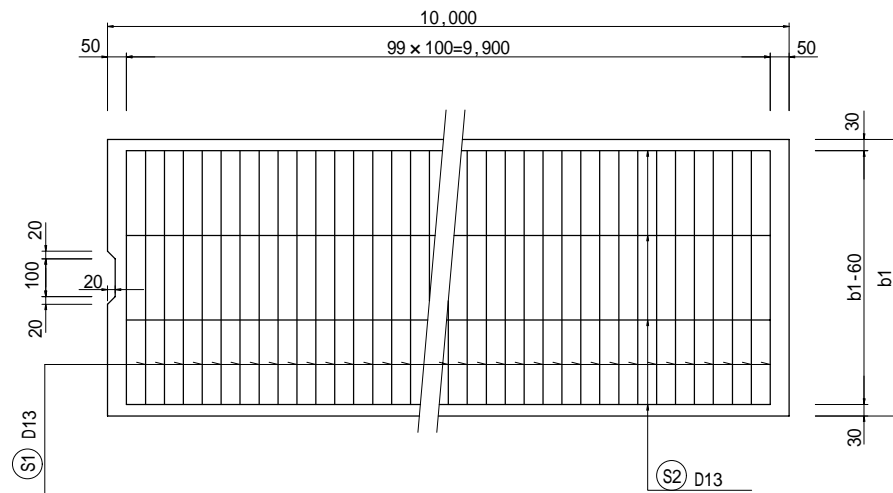
側溝蓋	
記号	G200型, NC2系
図面番号	2-3-1(10)
兵庫県	

# 現場打側溝蓋

NC100型(U200型用)



NC100型



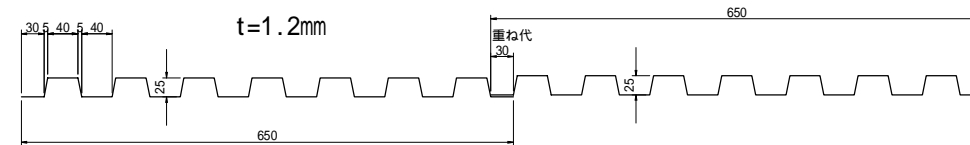
寸法及び材料表

記号	寸法表 (単位mm)			材 料 表 (10m当たり)			鉄 筋 表 (10m当たり)								
	B	b1	h1	コンクリート (m <sup>3</sup> )	デッキプレート (kg)	エラストイト (m <sup>2</sup> )	Ⓢ1				Ⓢ2				質量計 (kg)
							径	長さ(mm)	本数 (本)	質量 (kg)	径	長さ(mm)	本数 (本)	質量 (kg)	
NC130	300	420	110	0.40	60	2.2	D13	360	100	36	D13	9,900	4	39	75
NC140	400	520	120	0.55	74	2.4	D13	460	100	46	D13	9,900	4	39	85
NC150	500	620	130	0.72	88	2.6	D13	560	100	56	D13	9,900	4	39	95

注. 延長650mm未満で作らないこと。せん断力が不足して破損の原因となる。

[現場打仕様]

1. コンクリート 24-12-20BB
2. 鉄 筋 SD345
3. デッキプレート (通称キーストプレート) 13.60kg/m<sup>2</sup>  
AKD12 (JIS G3352)



[10m当たりの重ね箇所数]

$10.00m \div 0.65m = 15.38$ 箇所 16箇所

[10m当たりのデッキプレート面積・質量]

(b1=420mmの場合)

$A = 0.42m \times 10.00m + 0.42m \times 0.03m \times 16$ 箇所  $= 4.40m^2$   
 $W = 4.40m^2 \times 13.60kg/m^2 = 59.8kg$

(b1=520mmの場合)

$A = 0.52m \times 10.00m + 0.52m \times 0.03m \times 16$ 箇所  $= 5.45m^2$   
 $W = 5.45m^2 \times 13.60kg/m^2 = 74.1kg$

(b1=620mmの場合)

$A = 0.62m \times 10.00m + 0.62m \times 0.03m \times 16$ 箇所  $= 6.50m^2$   
 $W = 6.50m^2 \times 13.60kg/m^2 = 88.4kg$

デッキプレートW1=b1

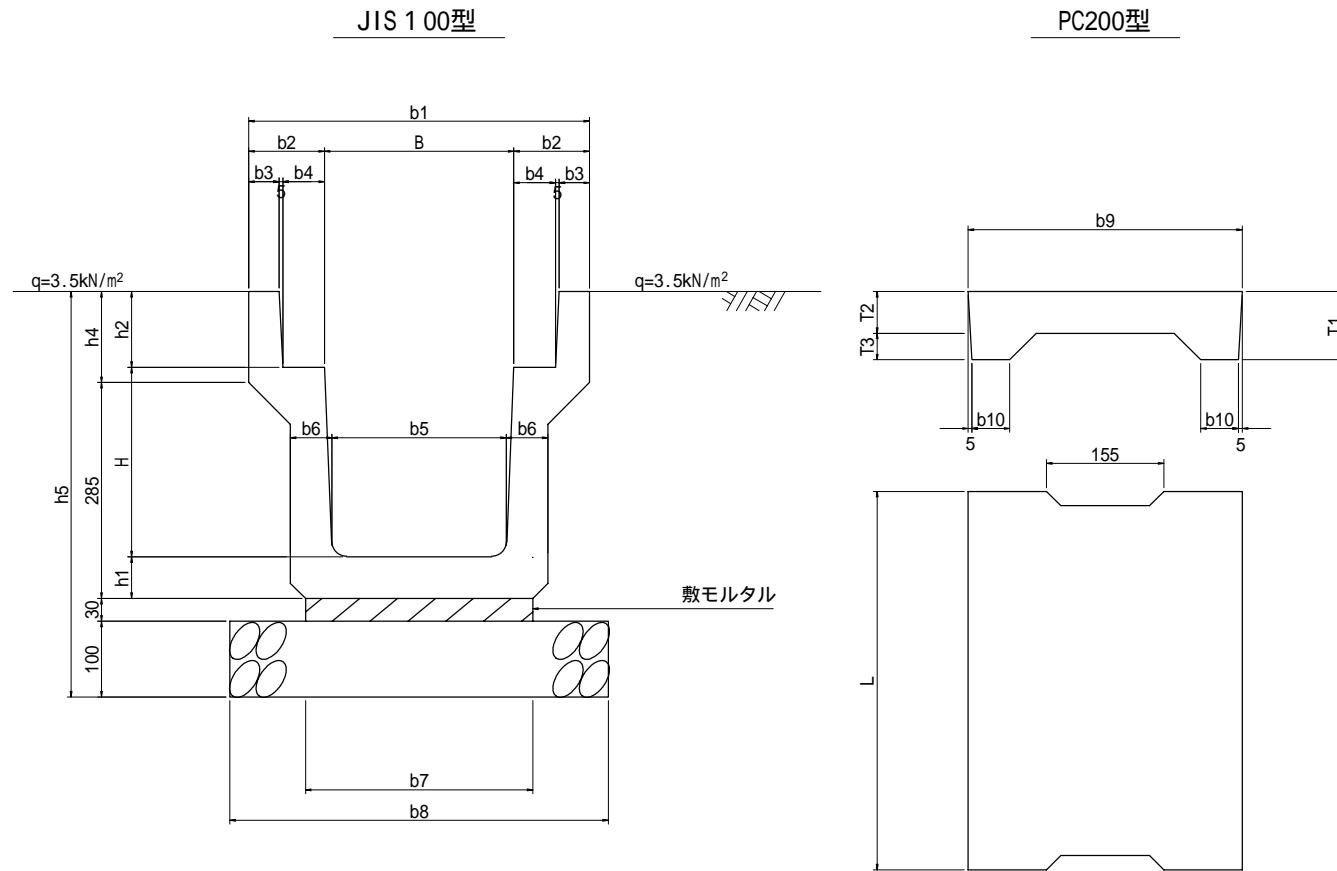
現場打側溝蓋

記号 NC100型

図面番号 2-3-1(11)

兵 庫 県

# プレキャストU型 落ちふた式U形側溝 1種(歩道用) ( J I S側溝)



PC200型 寸法及び材料表

記号	寸法表(単位mm)						1枚当たり 質量(kg)	摘要
	b9	b10	T1	T2	T3	L		
PC225	362	50	90	55	35	500	29	JIS A 5372 1種
PC230	412	51	95	55	40	500	33	
PC240	512	51	110	65	45	500	47	
PC250	622	56	125	75	50	500	65	

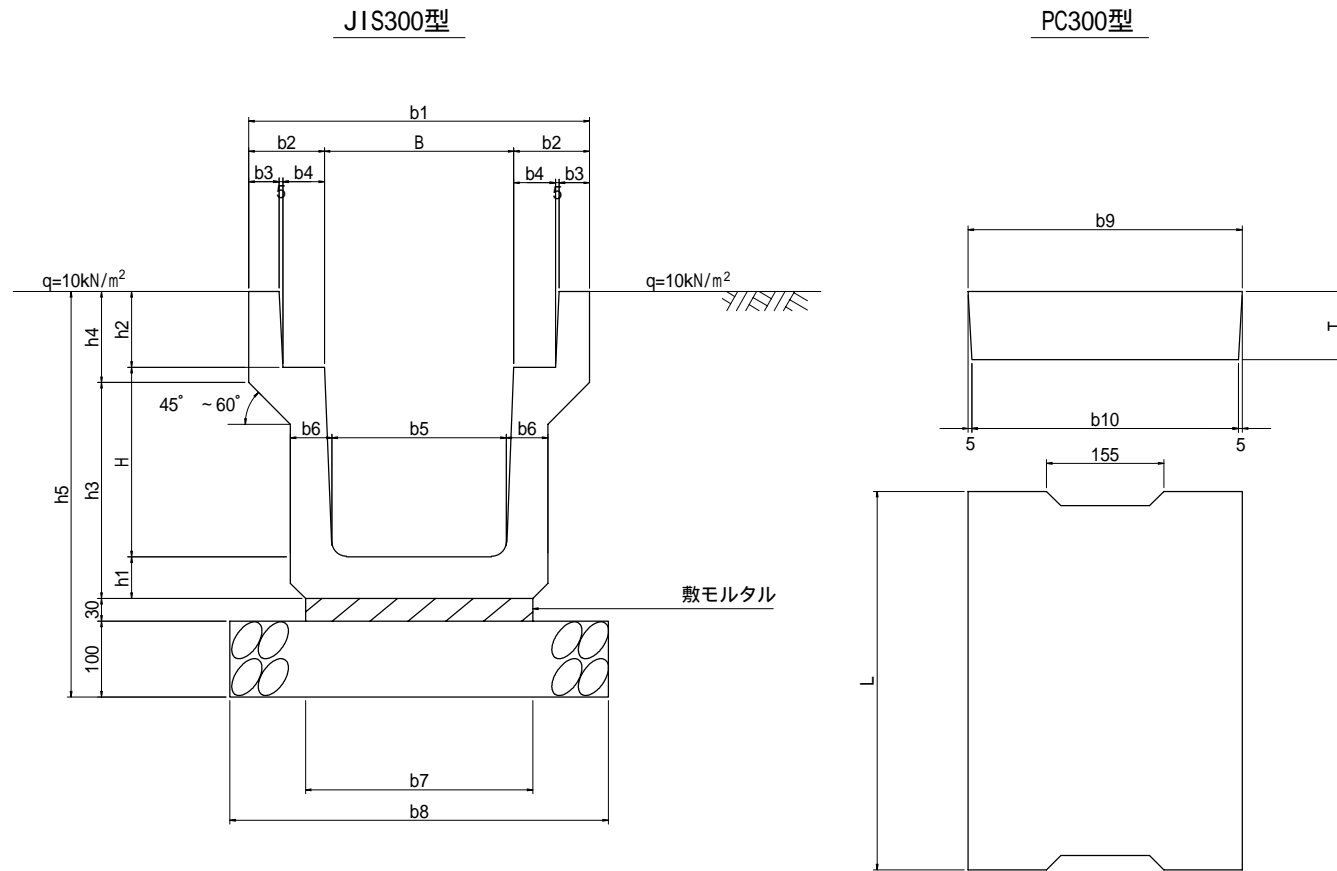
JIS100型 寸法及び材料表

記号	寸法表(単位mm)															1枚当たり 質量(kg)	材料表(10m当たり)				摘要		
	B	H	b1	b2	b3	b4	b5	b6	b7	b8	h1	h2	h3	h4	h5		L	側溝(個)	側溝蓋(枚)	敷モルタル(m³)		基礎材	
																						材料(m³)	型枠(m²)
JIS125	250	250	450	100	40	55	230	55	300	500	55	90	275	120	525	2000	289	5	20	0.09	0.5(0.50)	(2.0)	JIS A 5372 1種
JIS133	300	300	500	100	40	55	280	60	360	560	60	95	335	120	585	2000	348	5	20	0.11	0.6(0.56)	(2.0)	
JIS134	300	400	500	100	40	55	270	65	360	560	65	95	440	120	690	2000	422	5	20	0.11	0.6(0.56)	(2.0)	
JIS135	300	500	500	100	40	55	260	70	360	560	70	95	545	120	795	2000	501	5	20	0.11	0.6(0.56)	(2.0)	
JIS144	400	400	600	100	40	55	370	65	460	660	65	110	440	135	705	2000	459	5	20	0.14	0.7(0.66)	(2.0)	
JIS145	400	500	600	100	40	55	360	70	460	660	70	110	545	135	810	2000	541	5	20	0.14	0.7(0.66)	(2.0)	
JIS155	500	500	720	110	45	60	460	70	560	760	70	125	545	150	825	2000	602	5	20	0.17	0.8(0.76)	(2.0)	
JIS156	500	600	720	110	45	60	450	75	560	760	75	125	650	150	930	2000	693	5	20	0.17	0.8(0.76)	(2.0)	

- 注1. 鉄筋コンクリートU型側溝は JIS A 5372 1種を使用する。  
 注2. 鉄筋コンクリートU型側溝蓋は JIS A 5372 1種を使用する。  
 注3. 基礎材の( )内は均しコンクリートとしたときの数量。

プレキャストU型 落ちふた式U形側溝 1種(歩道用)	
記号	JIS100型
図面番号	2-3-2(1)
兵 庫 県	

# プレキャストU型 落ちふた式U形側溝 3種(車道用) (JIS側溝)



PC300型 寸法及び材料表

記号	寸法表(単位mm)				1枚当たり 質量(kg)	摘要
	b9	b10	T	L		
PC325	362	352	90	500	37	JIS A 5372 3種
PC330	412	402	95	500	45	
PC340	512	502	110	500	65	
PC350	622	612	125	500	91	

JIS300型 寸法及び材料表

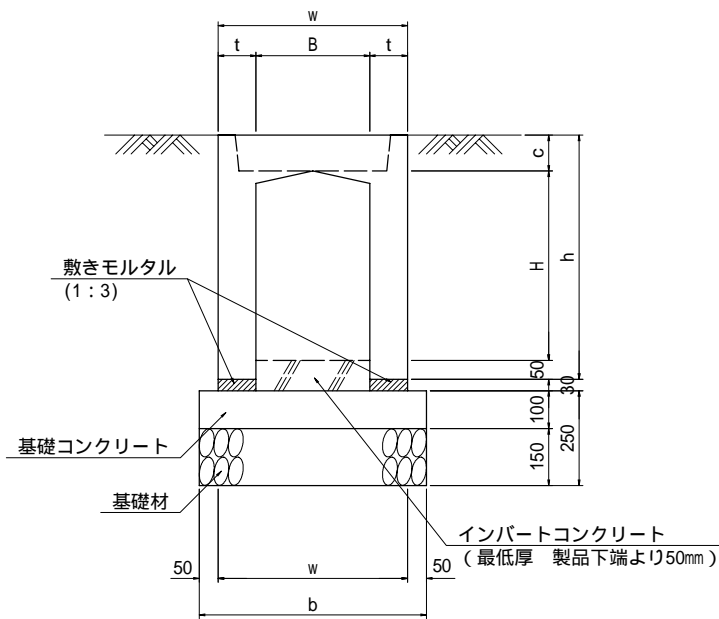
記号	寸法表(単位mm)																1枚当たり 質量(kg)	材料表(10m当たり)					摘要
	B	H	b1	b2	b3	b4	b5	b6	b7	b8	h1	h2	h3	h4	h5	L		側溝(個)	側溝蓋(枚)	敷モルタル(m³)	基礎材		
	材料(m³)	型枠(m²)																					
JIS325	250	250	460	105	45	55	230	65	300	500	65	90	285	120	535	2000	307	5	20	0.09	0.5(0.50)	(2.0)	JIS A 5372 3種
JIS333	300	300	520	110	50	55	280	70	360	560	70	95	325	140	595	2000	390	5	20	0.11	0.6(0.56)	(2.0)	
JIS334	300	400	520	110	50	55	270	70	330	530	70	95	425	140	700	2000	451	5	20	0.10	0.5(0.53)	(2.0)	
JIS335	300	500	520	110	50	55	260	80	340	540	80	95	535	140	805	2000	556	5	20	0.10	0.5(0.54)	(2.0)	
JIS344	400	400	630	115	55	55	370	70	430	630	70	110	440	140	710	2000	504	5	20	0.13	0.6(0.63)	(2.0)	
JIS345	400	500	630	115	55	55	360	80	440	640	70	110	540	140	810	2000	611	5	20	0.13	0.6(0.64)	(2.0)	
JIS355	500	500	750	125	60	60	460	80	540	740	80	125	550	155	835	2000	685	5	20	0.16	0.7(0.74)	(2.0)	
JIS356	500	600	750	125	60	60	450	90	550	750	90	125	640	175	945	2000	837	5	20	0.17	0.8(0.75)	(2.0)	

- 注1. 鉄筋コンクリートU型側溝は JIS A 5372 3種を使用する。  
 2. 鉄筋コンクリートU型側溝蓋は JIS A 5372 3種を使用する。  
 3. L.A交通(設計交通量)の道路のみ使用可能。  
 4. 側溝蓋のPC340,PC350は2.5t対応となっていないので直載荷重が予想されるときは使用しない。  
 5. 基礎材の( )内は均しコンクリートとしたときの数量。

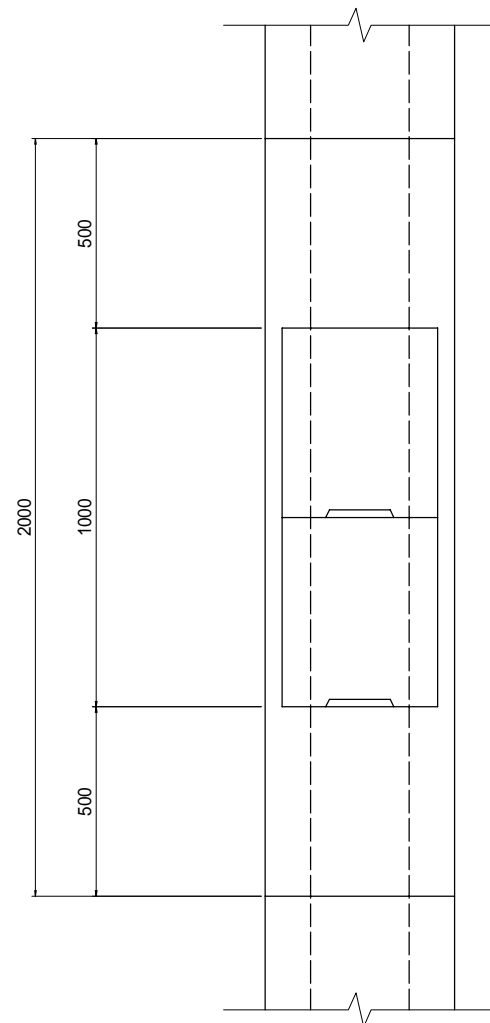
プレキャストU型 落ちふた式U形側溝 3種(車道用)	
記号	JIS300型
図面番号	2-3-2(2)
兵 庫 県	

# 自由勾配側溝 ( 門型側溝 ( L = 2 . 0 m ) )

標準施工断面図



標準施工平面図



寸法及び材料表

呼び名	寸法表 ( mm )						参考質量 (kg/個)	材料表(10m当たり)					
	B	x	H	w	t	h		c	b	側溝	モルタル (m3)	基礎コンクリート 材料(m3)	型枠(m2)
300 x 300	500	100	445	95	600	336	5	0.06	0.60	2.0	0.9 (0.90)	(3.0)	
300 x 400	500	100	545	95	600	406	5	0.06	0.60	2.0	0.9 (0.90)	(3.0)	
300 x 500	500	100	645	95	600	458	5	0.06	0.60	2.0	0.9 (0.90)	(3.0)	
300 x 600	500	100	745	95	600	563	5	0.06	0.60	2.0	0.9 (0.90)	(3.0)	
300 x 700	500	100	845	95	600	625	5	0.06	0.60	2.0	0.9 (0.90)	(3.0)	
300 x 800	500	100	945	95	600	726	5	0.06	0.60	2.0	0.9 (0.90)	(3.0)	
300 x 900	500	100	1045	95	600	849	5	0.06	0.60	2.0	0.9 (0.90)	(3.0)	
300 x 1000	500	100	1145	95	600	968	5	0.06	0.60	2.0	0.9 (0.90)	(3.0)	
300 x 1100	500	100	1245	95	600	1,047	5	0.06	0.60	2.0	0.9 (0.90)	(3.0)	
400 x 400	610	105	560	110	710	468	5	0.06	0.71	2.0	1.1 (1.07)	(3.0)	
400 x 500	610	105	660	110	710	543	5	0.06	0.71	2.0	1.1 (1.07)	(3.0)	
400 x 600	610	105	760	110	710	601	5	0.06	0.71	2.0	1.1 (1.07)	(3.0)	
400 x 700	610	105	860	110	710	719	5	0.06	0.71	2.0	1.1 (1.07)	(3.0)	
400 x 800	610	105	960	110	710	787	5	0.06	0.71	2.0	1.1 (1.07)	(3.0)	
400 x 900	610	105	1060	110	710	896	5	0.06	0.71	2.0	1.1 (1.07)	(3.0)	
400 x 1000	610	105	1160	110	710	1,030	5	0.06	0.71	2.0	1.1 (1.07)	(3.0)	
400 x 1100	610	105	1260	110	710	1,159	5	0.06	0.71	2.0	1.1 (1.07)	(3.0)	
400 x 1200	610	105	1360	110	710	1,244	5	0.06	0.71	2.0	1.1 (1.07)	(3.0)	
500 x 500	720	110	675	125	820	598	5	0.07	0.82	2.0	1.2 (1.23)	(3.0)	
500 x 600	720	110	775	125	820	710	5	0.07	0.82	2.0	1.2 (1.23)	(3.0)	
500 x 700	720	110	875	125	820	775	5	0.07	0.82	2.0	1.2 (1.23)	(3.0)	
500 x 800	720	110	975	125	820	841	5	0.07	0.82	2.0	1.2 (1.23)	(3.0)	
500 x 900	720	110	1075	125	820	1,025	5	0.07	0.82	2.0	1.2 (1.23)	(3.0)	
500 x 1000	720	110	1175	125	820	1,102	5	0.07	0.82	2.0	1.2 (1.23)	(3.0)	
500 x 1100	720	110	1275	125	820	1,182	5	0.07	0.82	2.0	1.2 (1.23)	(3.0)	
500 x 1200	720	110	1375	125	820	1,392	5	0.07	0.82	2.0	1.2 (1.23)	(3.0)	
500 x 1300	720	110	1475	125	820	1,483	5	0.07	0.82	2.0	1.2 (1.23)	(3.0)	
500 x 1400	720	110	1575	125	820	1,575	5	0.07	0.82	2.0	1.2 (1.23)	(3.0)	
600 x 600	830	115	790	140	930	788	5	0.07	0.93	2.0	1.4 (1.40)	(3.0)	
600 x 700	830	115	890	140	930	887	5	0.07	0.93	2.0	1.4 (1.40)	(3.0)	
600 x 800	830	115	990	140	930	958	5	0.07	0.93	2.0	1.4 (1.40)	(3.0)	
600 x 900	830	115	1090	140	930	1,027	5	0.07	0.93	2.0	1.4 (1.40)	(3.0)	
600 x 1000	830	115	1190	140	930	1,227	5	0.07	0.93	2.0	1.4 (1.40)	(3.0)	
600 x 1100	830	115	1290	140	930	1,311	5	0.07	0.93	2.0	1.4 (1.40)	(3.0)	
600 x 1200	830	115	1390	140	930	1,396	5	0.07	0.93	2.0	1.4 (1.40)	(3.0)	
600 x 1300	830	115	1490	140	930	1,621	5	0.07	0.93	2.0	1.4 (1.40)	(3.0)	
600 x 1400	830	115	1590	140	930	1,718	5	0.07	0.93	2.0	1.4 (1.40)	(3.0)	
600 x 1500	830	115	1690	140	930	1,814	5	0.07	0.93	2.0	1.4 (1.40)	(3.0)	

- 注 1 . 基礎底面が軟岩 以上のときは基礎材を省略する。  
 2 . 遮水性が必要な箇所で使用するとき、基礎材を碎石に替えて均しコンクリート ( 1 5 0 mm ) とし、基礎コンクリート(100mm)を同時に打設する。このときコンクリートは 1 8 - 8 - 4 0 B B を使用する。  
 3 . インバートコンクリートは別途計上すること。

[ 適用範囲 ]

- 1 . 活荷重は、一般車両のT-25とし  
道路と平行に載荷する。

[ 現場打仕様 ]

1. コンクリート インバート 1 8 - 1 2 - 2 0 B B  
 基礎コンクリート 1 8 - 1 2 - 2 0 B B  
 均しコンクリート 1 8 - 8 - 4 0 B B  
 2. 型枠 基礎コンクリート 均しコンクリート  
 均しコンクリート 均しコンクリート

[ 2 次製品仕様 ]

1. コンクリート強度

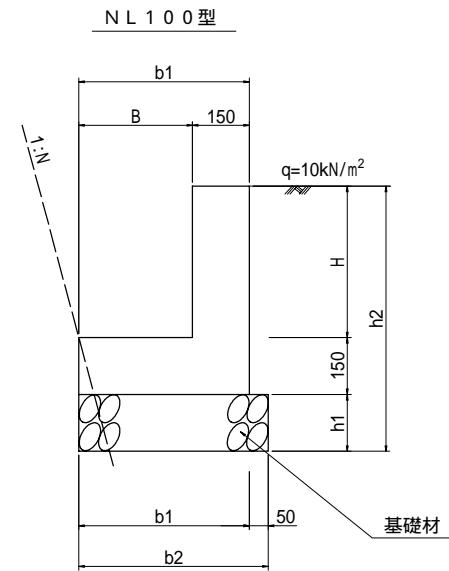
強度・応力度	側溝	蓋版
設計基準強度 ck	24N/mm <sup>2</sup> 以上	30N/mm <sup>2</sup>
許容曲げ圧縮応力度 ca	8N/mm <sup>2</sup>	10N/mm <sup>2</sup>

2. 鉄筋類

種別	許容引張応力度 sa
SD295A	160N/mm <sup>2</sup>

自由勾配側溝 ( 門型側溝 ( L = 2 . 0 m ) )	
記号	—
図面番号	2-3-3
兵 庫 県	

# 現場打 L 型側溝



寸法表

記号	寸法表(単位mm)						摘要
	B	H	b1	b2	h1	h2	
NL133	300	300	450	500	100	550	
NL134	300	400	450	500	150	700	
NL144	400	400	550	600	150	700	
NL145	400	500	550	600	150	800	
NL155	500	500	650	700	150	800	

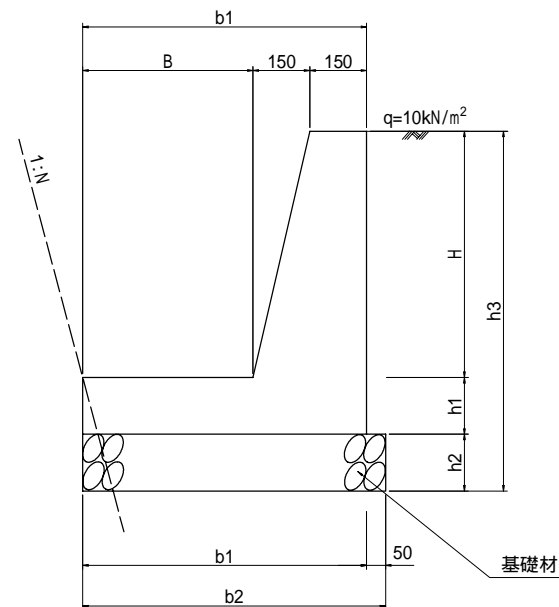
[現場打仕様]

- 1. コンクリート 側溝 18 - 12 - 20 B B
- 2. 型 枠 側溝 小型構造物

材料表

記号	N=0		N=0.02		N=0.20		N=0.30		N=0.35		N=0.40		N=0.45		N=0.50		型 枠	
	Con	基礎	Con	基礎	Con	基礎	Con	基礎	Con	基礎	Con	基礎	Con	基礎	Con	基礎	側溝	基礎
NL133	1.13	0.5(0.50)	1.12	0.5(0.49)	1.10	0.5(0.46)	1.09	0.4(0.44)	1.09	0.4(0.43)	1.08	0.4(0.42)	1.07	0.4(0.41)	1.07	0.4(0.40)	9.0	(1.0)
NL134	1.28	0.8(0.75)	1.27	0.7(0.74)	1.25	0.7(0.68)	1.24	0.6(0.65)	1.24	0.6(0.63)	1.23	0.6(0.62)	1.22	0.6(0.60)	1.22	0.6(0.58)	11.0	(1.5)
NL144	1.43	0.9(0.90)	1.42	0.9(0.89)	1.40	0.8(0.83)	1.39	0.8(0.80)	1.39	0.8(0.78)	1.38	0.8(0.77)	1.37	0.7(0.75)	1.37	0.7(0.73)	11.0	
NL145	1.58	0.9(0.90)	1.57	0.9(0.89)	1.55	0.8(0.83)	1.54	0.8(0.80)	1.54	0.8(0.78)	1.53	0.8(0.77)	1.52	0.7(0.75)	1.52	0.7(0.73)	13.0	
NL155	1.73	1.1(1.05)	1.72	1.0(1.04)	1.70	1.0(0.98)	1.69	0.9(0.95)	1.69	0.9(0.93)	1.68	0.9(0.92)	1.67	0.9(0.90)	1.67	0.9(0.88)	13.0	

NL200型



寸法表

記号	寸法表(単位mm)									摘要
	B	H	b1	b2	b3	h1	h2	h3		
NL256	500	600	770	820	120	150	150	900		
NL257	500	700	790	840	140	150	150	1,000		
NL266	600	600	870	920	120	150	150	900		
NL267	600	700	890	940	140	150	150	1,000		
NL268	600	800	910	960	160	150	150	1,100		
NL277	700	700	990	1,040	140	150	150	1,000		
NL288	800	800	1,110	1,160	160	150	150	1,100		
NL299	900	900	1,230	1,280	180	180	200	1,280		
NL211	1,000	1,000	1,350	1,400	200	180	200	1,380		

[現場打仕様]

- 1. コンクリート 側溝 18 - 8 - 40 B B
- 2. 型 枠 側溝 小型構造物

材料表

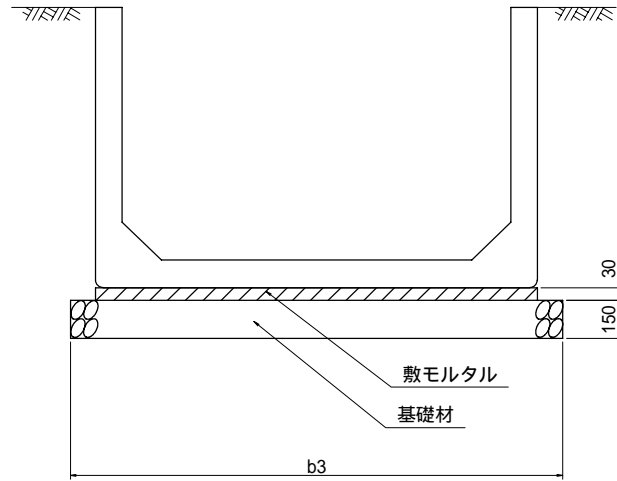
記号	N=0		N=0.02		N=0.20		N=0.30		N=0.35		N=0.40		N=0.45		N=0.50		型 枠	
	Con	基礎	Con	基礎	Con	基礎	Con	基礎	Con	基礎	Con	基礎	Con	基礎	Con	基礎	側溝	基礎
NL256	2.42	1.2(1.23)	2.41	1.2(1.22)	2.39	1.2(1.16)	2.38	1.1(1.13)	2.38	1.1(1.11)	2.37	1.1(1.10)	2.36	1.1(1.08)	2.36	1.1(1.06)	15.1	(1.5)
NL257	2.73	1.3(1.26)	2.72	1.3(1.25)	2.70	1.2(1.19)	2.69	1.2(1.16)	2.69	1.1(1.14)	2.68	1.1(1.13)	2.67	1.1(1.11)	2.67	1.1(1.09)	17.2	
NL266	2.57	1.4(1.38)	2.56	1.4(1.37)	2.54	1.3(1.31)	2.53	1.3(1.26)	2.53	1.3(1.26)	2.52	1.2(1.25)	2.51	1.2(1.23)	2.51	1.2(1.21)	15.1	
NL267	2.88	1.4(1.41)	2.87	1.4(1.40)	2.85	1.3(1.34)	2.84	1.3(1.31)	2.84	1.3(1.29)	2.83	1.3(1.28)	2.82	1.3(1.26)	2.82	1.2(1.24)	17.2	
NL268	3.21	1.4(1.44)	3.20	1.4(1.43)	3.18	1.4(1.37)	3.17	1.3(1.34)	3.17	1.3(1.32)	3.16	1.3(1.31)	3.15	1.3(1.29)	3.15	1.3(1.27)	19.2	
NL277	3.03	1.6(1.56)	3.02	1.6(1.55)	3.00	1.5(1.49)	2.99	1.5(1.46)	2.99	1.4(1.44)	2.98	1.4(1.43)	2.97	1.4(1.41)	2.97	1.4(1.39)	17.2	
NL288	3.51	1.7(1.74)	3.50	1.7(1.73)	3.48	1.7(1.67)	3.47	1.6(1.64)	3.47	1.6(1.62)	3.46	1.6(1.61)	3.45	1.6(1.59)	3.45	1.6(1.57)	19.2	
NL299	4.37	2.6(2.56)	4.37	2.5(2.55)	4.34	2.4(2.45)	4.33	2.4(2.39)	4.32	2.4(2.36)	4.31	2.3(2.34)	4.30	2.3(2.31)	4.29	2.3(2.28)	21.8	
NL211	4.93	2.8(2.80)	4.93	2.8(2.79)	4.90	2.7(2.69)	4.88	2.6(2.63)	4.87	2.6(2.60)	4.87	2.6(2.58)	4.86	2.5(2.55)	4.85	2.5(2.52)	23.8	

現場打 L 型側溝	
記号	NL100型, NL200型
図面番号	2-3-4
兵 庫 県	

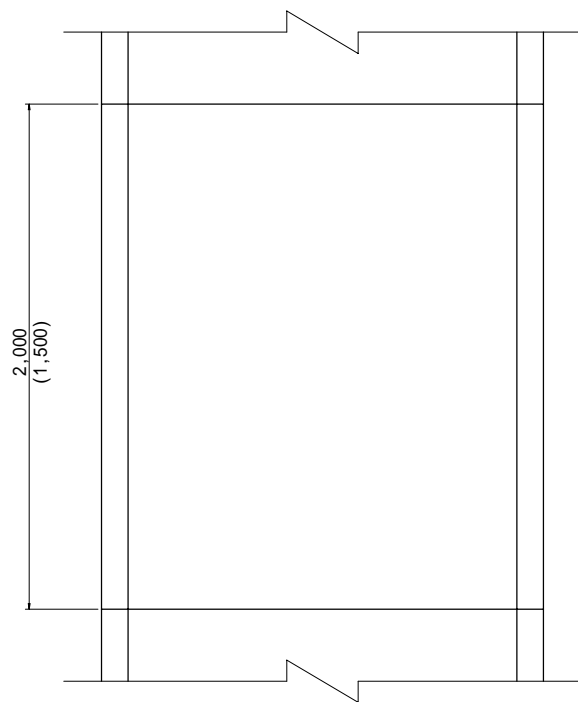


# プレキャストU型水路

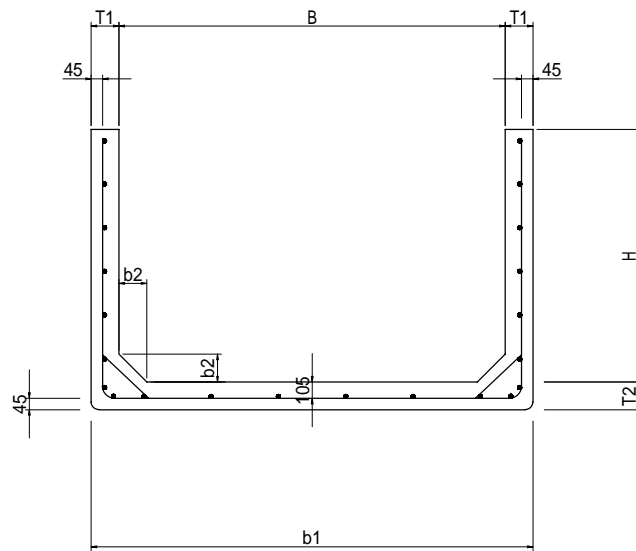
標準施工断面図



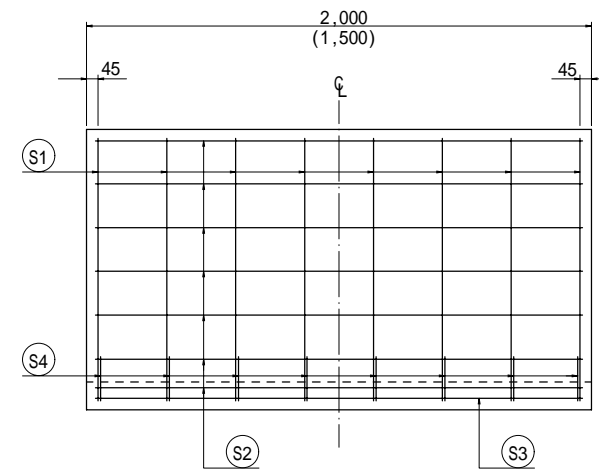
標準施工平面図



断面図



側面図



[ 適用範囲 ]

1. 活荷重及び側壁天端より上部の盛土荷重が作用しないこと。

[ 2次製品仕様 ]

1. コンクリート強度

強度・応力度	側溝
設計基準強度 ck	24N/mm <sup>2</sup> 以上
許容曲げ圧縮応力度 ca	8N/mm <sup>2</sup>

2. 鉄筋類

種別	許容引張応力度 sa
SD295A	160N/mm <sup>2</sup>

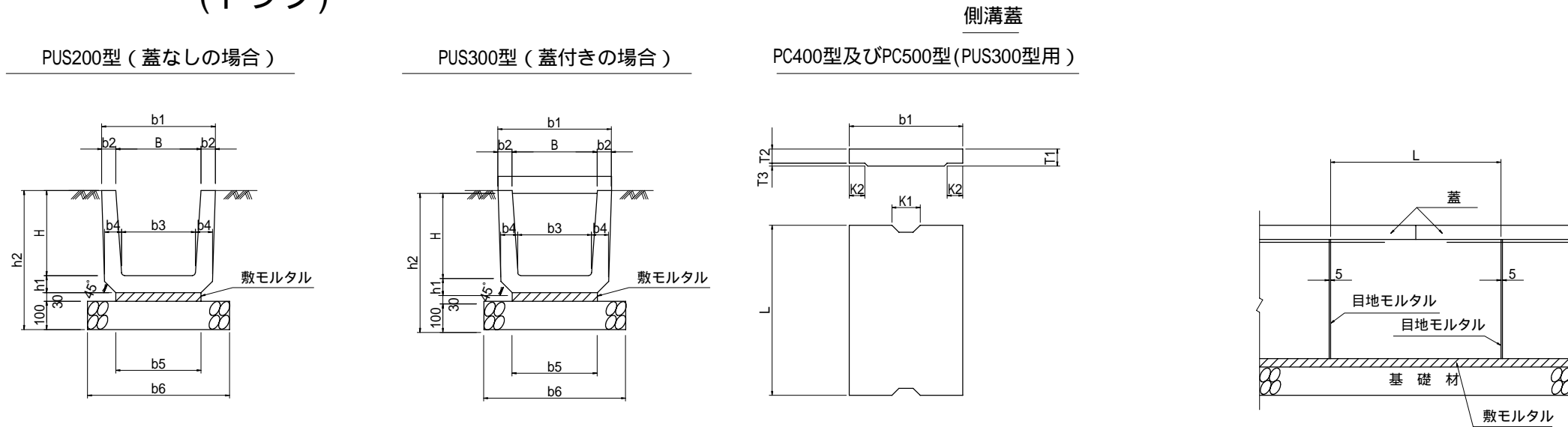
寸法及び材料表

記号	呼び名 B × H	寸法表(単位mm)					鉄筋表								質量(参考) (kg/個)		材料表(10m当たり)			
		T1	T2	b1	b2	b3	S1		S2		S3		S4		2.0m	1.5m	水路(個)	モルタル (m <sup>3</sup> )	基礎材	
							径	本数(本)	径	本数(本)	径	本数(本)	径	本数(本)					材料(m <sup>3</sup> )	型枠(m <sup>2</sup> )
PUS164	600 × 400	150	150	900	150	1,000	D10	8(6)	D6	8	D6	6	D6	16(12)	1,387	1,040	5(6.7)	0.27	1.5(1.50)	(3.0)
PUS166	600 × 600	150	150	900	150	1,000	D10	8(6)	D6	10	D6	6	D6	16(12)	1,687	1,265	5(6.7)	0.27	1.5(1.50)	(3.0)
PUS168	600 × 800	150	150	900	150	1,000	D10	8(6)	D6	10	D6	6	D6	16(12)	1,987	1,490	5(6.7)	0.27	1.5(1.50)	(3.0)
PUS177	700 × 700	150	150	1,000	150	1,100	D10	8(6)	D6	10	D6	6	D6	16(12)	1,912	1,434	5(6.7)	0.30	1.7(1.65)	(3.0)
PUS185	800 × 500	150	150	1,100	150	1,200	D10	8(6)	D6	8	D6	6	D6	16(12)	1,687	1,265	5(6.7)	0.33	1.8(1.80)	(3.0)
PUS188	800 × 800	150	150	1,100	150	1,200	D10	8(6)	D6	10	D6	6	D6	16(12)	2,137	1,603	5(6.7)	0.33	1.8(1.80)	(3.0)
PUS180	800 × 1000	150	150	1,100	150	1,200	D10	8(6)	D6	12	D6	6	D6	16(12)	2,437	1,828	5(6.7)	0.33	1.8(1.80)	(3.0)
PUS199	900 × 900	150	150	1,200	150	1,300	D10	8(6)	D6	12	D6	7	D6	16(12)	2,362	1,772	5(6.7)	0.36	2.0(1.95)	(3.0)
PUS106	1000 × 600	150	150	1,300	150	1,400	D10	8(6)	D6	10	D6	7	D6	16(12)	1,987	1,490	5(6.7)	0.39	2.1(2.10)	(3.0)
PUS100	1000 × 1000	150	150	1,300	150	1,400	D10	8(6)	D6	12	D6	7	D6	16(12)	2,587	1,940	5(6.7)	0.39	2.1(2.10)	(3.0)
PUS122	1200 × 1200	150	150	1,500	150	1,600	D10	8(6)	D6	14	D6	8	D6	16(12)	3,037	2,278	5(6.7)	0.45	2.4(2.40)	(3.0)

1. 鉄筋表の( )内は、1.5m品の本数。
2. 水路の( )内は、1.5m品の個数。
3. 基礎材の( )内は均しコンクリートとしたときの数量。

プレキャストU型水路	
記号	PUS100型
図面番号	2-4-1
兵庫県	

# プレキャストU型水路（U形側溝・上ぶた式U形側溝） （トラフ）



PUS200型 寸法及び材料表

記号	寸法表(単位mm)											材料表 (10m当たり)				摘要	
	B	H	b1	b2	b3	b4	b5	b6	h1	h2	L	基礎材		敷モルタル(m³)	水路1個 当たり質量(kg)		
												材料(m³)	型枠(m²)				
PUS224	240	240	330	45	220	50	240	440	50	420	600	16.5	0.4(0.44)	(2.0)	0.07	55	JIS A 5372
PUS234	300	240	400	50	260	60	300	500	60	430	600	16.5	0.5(0.50)	(2.0)	0.09	70	
PUS233	300	300	400	50	260	60	300	500	60	490	600	16.5	0.5(0.50)	(2.0)	0.09	79	
PUS236	300	360	400	50	260	60	300	500	65	555	600	16.5	0.5(0.50)	(2.0)	0.09	92	
PUS263	360	300	460	50	310	65	360	560	65	495	600	16.5	0.6(0.56)	(2.0)	0.11	90	
PUS266	360	360	460	50	310	65	360	560	65	555	600	16.5	0.6(0.56)	(2.0)	0.11	100	
PUS245	450	450	560	55	400	70	430	630	70	650	600	16.5	0.6(0.63)	(2.0)	0.13	134	
PUS260	600	600	740	70	540	80	600	800	80	810	600	16.5	0.8(0.80)	(2.0)	0.18	209	

注：基礎材の( )内は均しコンクリートとしたときの数量。

PUS300型 寸法及び材料表

記号	材料表 (10m当たり)					摘要
	水路(個)	基礎材		敷モルタル(m³)	側溝蓋(枚)	
		材料(m³)	型枠(m²)			
PUS324	16.5	0.4(0.44)	(2.0)	0.07	16.5	ふたの寸法についてはPC400型又はPC500型を使用。
PUS334	16.5	0.5(0.50)	(2.0)	0.09	16.5	
PUS333	16.5	0.5(0.50)	(2.0)	0.09	16.5	
PUS336	16.5	0.5(0.50)	(2.0)	0.09	16.5	
PUS363	16.5	0.6(0.56)	(2.0)	0.10	16.5	
PUS366	16.5	0.6(0.56)	(2.0)	0.10	16.5	
PUS345	16.5	0.6(0.63)	(2.0)	0.12	16.5	
PUS360	16.5	0.8(0.80)	(2.0)	0.18	16.5	

注1：寸法は、PUS200型と同じ。

2：基礎材の( )内は均しコンクリートとしたときの数量。

3：常時水が流れる箇所や、漏水すると問題がある箇所での使用には十分注意すること。

PC400型 寸法及び材料表

記号	寸法表(単位mm)							水路1個 当たり質量(kg)	摘要
	b1	K1	K2	T1	T2	T3	L		
PC433	330	90	50	45	40	5	600	20	JIS A 5372 1種
PC440	400	100	55	60	50	10	600	32	
PC445	450	120	55	65	55	10	600	41	
PC456	560	120	60	70	60	10	600	54	
PC474	740	150	75	75	65	10	600	77	

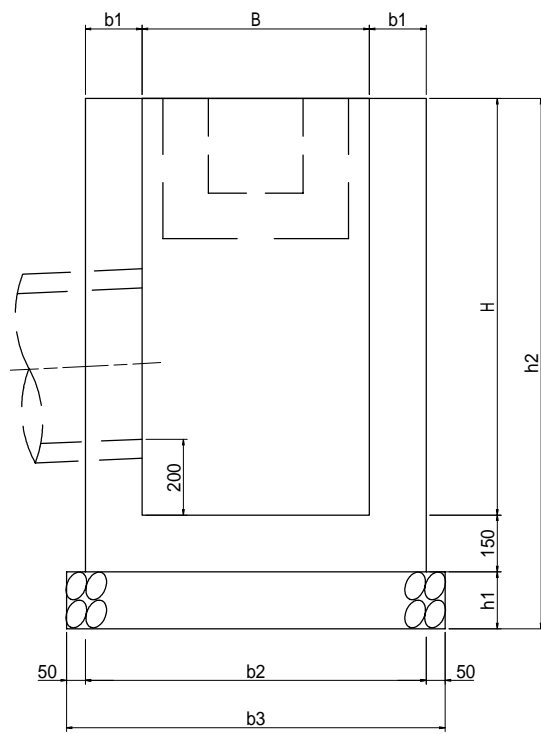
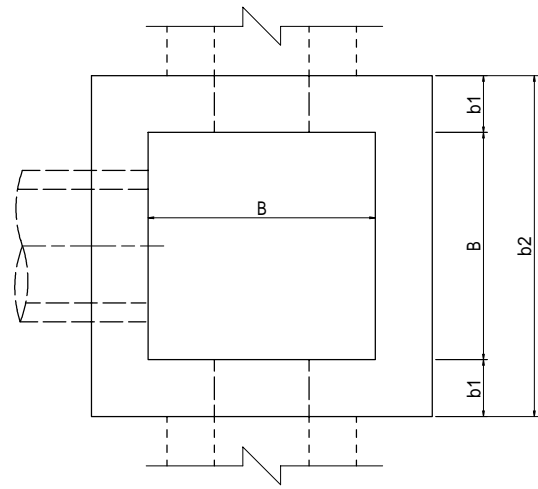
PC500型 寸法及び材料表

記号	寸法表(単位mm)							水路1個 当たり質量(kg)	摘要
	b1	K1	K2	T1	T2	T3	L		
PC533	330	90	50	100	85	15	600	44	JIS A 5372 2種
PC540	400	100	55	100	85	15	600	54	
PC546	460	120	55	100	85	15	600	63	
PC556	560	120	60	120	100	20	600	92	
PC574	740	150	75	150	130	20	600	153	

注：PC500型は軽車両などの荷重を考慮するとき使用する。

プレキャストU型水路 (U形側溝・上ぶた式U形側溝)	
記号	PUS200型, PUS300型
図面番号	2-4-2
兵 庫 県	

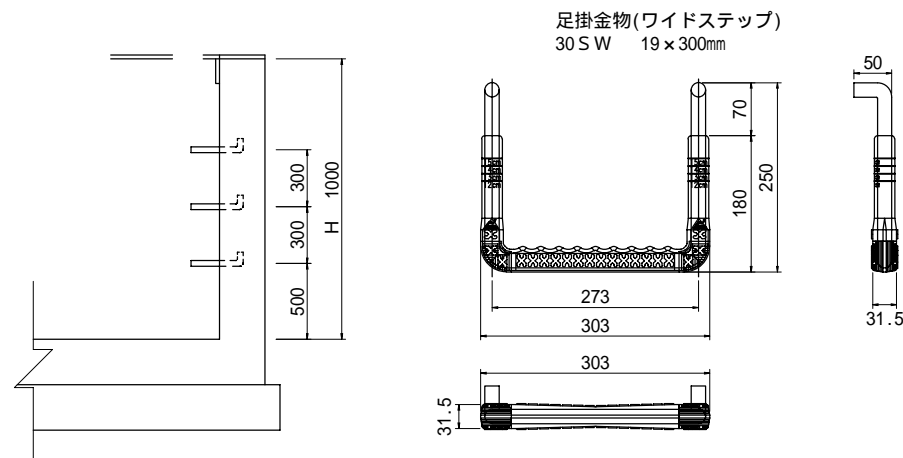
# 集水桙（車両考慮なし）



寸法及び材料表

記号	寸法表 (単位mm)						材料表 (10箇所当たり)				摘要	記号	寸法表 (単位mm)						材料表 (10箇所当たり)				摘要
	B	H	b1	b2	b3	h1	h2	コンクリート (m³)	型枠 (m²)	基礎材 (材料(m³), 型枠(m²))			B	H	b1	b2	b3	h1	h2	コンクリート (m³)	型枠 (m²)	基礎材 (材料(m³), 型枠(m²))	
MA-1	500	700	150	800	900	150	1,000	3.69	44.2	(1.22)	(5.4)	MA-29	800	1,800	200	1,200	1,300	200	2,150	16.56	156.0	3.4	(10.4)
2		800					1,100	4.08	49.4			2,350		18.16					172.0	(3.38)			
3		900					1,200	4.47	54.6			2,350	18.16	172.0	(3.38)								
4		1,000	1,300	4.86	59.8	2,350	18.16	172.0	(3.38)														
5		1,200	1,550	7.94	75.6	2,350	18.16	172.0	(3.38)														
6		1,400	1,750	9.06	86.8	2,350	18.16	172.0	(3.38)														
7		1,600	1,950	10.18	98.0	2,350	18.16	172.0	(3.38)														
8		1,800	2,150	11.30	109.2	2,350	18.16	172.0	(3.38)														
9		2,000	2,350	12.42	120.4	2,350	18.16	172.0	(3.38)														
10	600	800	150	900	1,000	150	1,100	4.82	57.0	(1.50)	(6.0)	30	2,000	2,000	200	1,300	1,400	200	1,550	13.10	118.8	3.9	(11.2)
11		900					1,200	5.27	63.0			2,150		18.38					171.6	(3.92)			
12		1,000					1,300	5.72	69.0			2,350	20.14	189.2	(3.92)								
13		1,200	1,550	9.18	86.4	2,350	20.14	189.2	(3.92)														
14		1,400	1,750	10.46	99.2	2,350	20.14	189.2	(3.92)														
15		1,600	1,950	11.74	112.0	2,350	20.14	189.2	(3.92)														
16		1,800	2,150	13.02	124.8	2,350	20.14	189.2	(3.92)														
17		2,000	2,350	14.30	137.6	2,350	20.14	189.2	(3.92)														
18	700	900	150	1,000	1,100	150	1,200	6.09	71.4	(2.42)	(8.8)	31	1,400	1,400	200	1,500	1,600	200	1,750	17.94	161.2	4.5	(12.0)
19		1,000					1,300	6.60	78.2			2,150		18.30					168.0	(4.50)			
20		1,200					1,550	10.46	97.2			2,350	20.22	187.2	(4.50)								
21		1,400	1,750	11.90	111.6	2,350	22.14	206.4	(4.50)														
22		1,600	1,950	13.34	126.0	2,350	22.14	206.4	(4.50)														
23		1,800	2,150	14.78	140.4	2,350	22.14	206.4	(4.50)														
24		2,000	2,350	16.22	154.8	2,350	22.14	206.4	(4.50)														
25		1,000	1,300	7.52	87.4	2,350	22.14	206.4	(4.50)														
26		1,200	1,550	11.76	108.0	2,350	22.14	206.4	(4.50)														
27	1,400	1,750	13.36	124.0	2,350	22.14	206.4	(4.50)															
28	1,600	1,950	14.96	140.0	2,350	22.14	206.4	(4.50)															
29	800	1,000	200	1,200	1,300	200	1,300	7.52	87.4	(2.22)	(7.2)	32	1,600	1,600	200	1,700	1,800	200	1,950	23.54	210.0	6.5	(14.4)
33		1,200					1,500	10.46	111.6			2,350		24.18					223.6	(6.48)			
34		1,400					1,700	13.34	126.0			2,350	24.18	223.6	(6.48)								
35		1,600	1,900	15.22	140.4	2,350	24.18	223.6	(6.48)														
36		1,800	2,100	17.10	154.8	2,350	24.18	223.6	(6.48)														
37		2,000	2,300	19.00	169.2	2,350	24.18	223.6	(6.48)														
38		2,200	2,500	21.00	183.6	2,350	24.18	223.6	(6.48)														
39	2,400	2,700	23.00	198.0	2,350	24.18	223.6	(6.48)															
40	2,600	2,900	25.00	212.4	2,350	24.18	223.6	(6.48)															
41	1,000	1,200	200	1,400	1,500	200	1,500	9.00	99.0	(2.9)	(9.6)	42	1,800	1,800	200	1,800	1,900	200	2,150	27.90	249.6	7.2	(15.2)
42		1,400					1,700	12.10	133.2			2,350		28.34					258.0	(7.22)			
43		1,600					1,900	14.20	146.4			2,350	28.34	258.0	(7.22)								
44		1,800	2,100	16.30	159.6	2,350	28.34	258.0	(7.22)														
45		2,000	2,300	18.40	172.8	2,350	28.34	258.0	(7.22)														
46		2,200	2,500	20.50	186.0	2,350	28.34	258.0	(7.22)														
47		2,400	2,700	22.60	199.2	2,350	28.34	258.0	(7.22)														
48		2,600	2,900	24.70	212.4	2,350	28.34	258.0	(7.22)														
49	1,200	1,400	200	1,600	1,700	200	1,700	11.40	125.2	(3.4)	(10.4)	50	2,000	2,000	200	1,900	2,000	200	2,150	29.90	265.2	8.0	(16.0)
50		1,600					1,900	15.60	167.2			2,350		32.62					292.4	(8.00)			
51		1,800					2,100	17.70	180.4			2,350	32.62	292.4	(8.00)								
52		2,000	2,300	19.80	193.6	2,350	32.62	292.4	(8.00)														
53		2,200	2,500	21.90	206.8	2,350	32.62	292.4	(8.00)														
54	1,400	1,600	200	1,800	1,900	200	2,100	12.60	138.6	(3.38)	(10.4)	55	1,800	1,800	200	1,900	2,000	200	2,150	29.90	265.2	8.0	(16.0)
55		1,400					1,700	14.70	151.8			2,350		32.62					292.4	(8.00)			
56		1,600					1,900	16.80	165.0			2,350	32.62	292.4	(8.00)								

足掛金物（参考図）



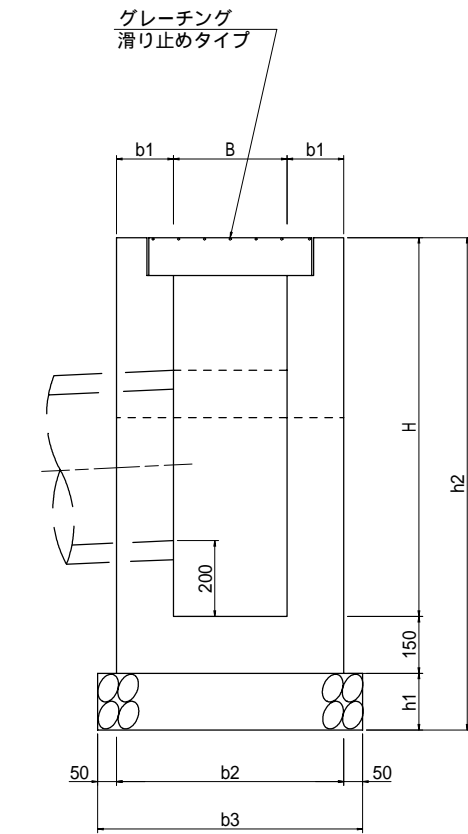
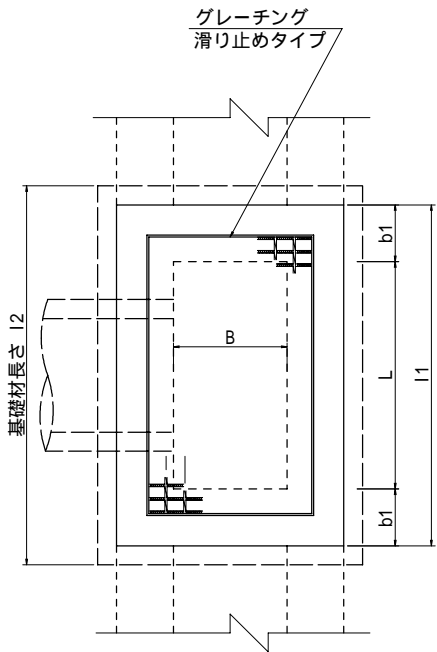
注1．基礎材の( )内は均しコンクリートとしたときの数量。

[現場打仕様]

- 1. コンクリート b1 < 160mm 18 - 12 - 20 B B  
b1 160mm 18 - 8 - 40 B B
- 2. 型枠 小型構造物

集水桙（車両考慮なし）	
記号	MA型
図面番号	2-5-1
兵 庫 県	

# 集水柵 (車両考慮あり)



記号	寸法表(単位mm)											材料表(10箇所当たり)				摘要	記号	寸法表(単位mm)											材料表(10箇所当たり)				摘要
	B	L	H	b1	b2	b3	l1	l2	h1	h2	コンクリート(m³)	型枠(m²)	基礎材		コンクリート(m³)			型枠(m²)	基礎材														
													材料(m³)	型枠(m²)					材料(m³)	型枠(m²)													
MB-1	300	600	600	150	600	700	900	1,000	150	900	2.97	36.0	1.1(1.05)	(5.1)	MB-45	500	800	700	150	800	900	1,100	1,200	150	4.68	54.4	1.6(1.62)	(6.3)					
2			1,000								3.33	40.8						800							5.16	60.8							
3			1,200								3.69	45.6						900							5.64	67.2							
4			1,000								4.05	50.4						1,000							6.12	73.6							
5			1,300								4.41	55.2						1,200							6.48	76.8							
6	600	900	3.24	39.0	1,000	1,200	1,300	200	1,750	11.14	105.4	2.6(2.60)	(9.2)																				
7	700	1,000	3.63	44.2	1,100	1,200	1,300	150	1,100	4.82	57.0	1.5(1.50)	(6.0)																				
8	800	1,200	4.02	49.4	1,200	1,300	1,400	150	1,200	5.27	63.0																						
9	900	1,300	4.41	54.6	1,300	1,400	1,500	200	1,300	5.72	69.0																						
10	1,000	1,400	4.80	59.8	1,400	1,500	1,600	200	1,550	9.18	86.4	2.4(2.42)	(8.8)																				
11	600	900	3.13	37.5	1,000	1,100	1,200	150	1,750	10.46	99.2																						
12	700	1,000	3.50	42.5	1,100	1,200	1,300	150	1,100	5.57	64.6																						
13	800	1,100	3.88	47.5	1,200	1,300	1,400	150	1,200	6.08	71.4	1.8(1.80)	(6.6)																				
14	900	1,200	4.25	52.5	1,300	1,400	1,500	200	1,300	6.59	78.2																						
15	1,000	1,300	4.63	57.5	1,400	1,500	1,600	200	1,550	10.44	97.2	2.9(2.86)	(9.6)																				
16	600	900	3.41	40.5	1,000	1,100	1,200	150	1,750	11.88	111.6																						
17	700	1,000	3.81	45.9	1,100	1,200	1,300	150	1,100	5.94	68.4																						
18	800	1,100	4.22	51.3	1,200	1,300	1,400	150	1,200	6.48	75.6	2.0(1.95)	(6.9)																				
19	900	1,200	4.62	56.7	1,300	1,400	1,500	200	1,300	7.02	82.8																						
20	1,000	1,300	5.03	62.1	1,400	1,500	1,600	200	1,550	11.07	102.4	3.1(3.08)	(10.0)																				
21	700	900	3.68	44.2	1,000	1,100	1,200	150	1,750	12.59	117.8																						
22	800	1,000	4.07	49.4	1,100	1,200	1,300	150	1,200	6.09	71.4	1.8(1.82)	(6.6)																				
23	900	1,100	4.46	54.6	1,200	1,300	1,400	150	1,300	6.60	78.2																						
24	1,000	1,200	4.85	59.8	1,300	1,400	1,500	200	1,550	10.46	97.2	2.9(2.88)	(9.6)																				
25	700	900	3.99	47.6	1,000	1,100	1,200	150	1,750	11.90	111.6																						
26	800	1,000	4.41	53.2	1,100	1,200	1,300	150	1,200	6.93	79.8	2.1(2.15)	(7.2)																				
27	900	1,100	4.83	58.8	1,200	1,300	1,400	150	1,300	7.50	87.4																						
28	1,000	1,200	5.25	64.4	1,300	1,400	1,500	200	1,550	11.75	108.0	3.4(3.36)	(10.4)																				
29	700	900	4.31	51.0	1,000	1,100	1,200	150	1,750	13.35	124.0																						
30	800	1,000	4.76	57.0	1,100	1,200	1,300	150	1,200	7.35	84.0	2.3(2.31)	(7.5)																				
31	900	1,100	5.21	63.0	1,200	1,300	1,400	150	1,300	7.95	92.0																						
32	1,000	1,200	5.66	69.0	1,300	1,400	1,500	200	1,550	12.39	113.4	3.6(3.60)	(10.8)																				
33	700	900	3.69	44.2	1,000	1,100	1,200	150	1,750	14.07	130.2																						
34	800	1,000	4.08	49.4	1,100	1,200	1,300	150	1,300	7.52	87.4	2.2(2.16)	(7.2)																				
35	900	1,100	4.47	54.6	1,200	1,300	1,400	150	1,550	11.76	108.0																						
36	1,000	1,200	4.86	59.8	1,300	1,400	1,500	200	1,750	13.36	124.0	3.4(3.38)	(10.4)																				
37	700	900	3.94	47.6	1,000	1,100	1,200	150	1,300	8.45	96.6	2.5(2.52)	(7.8)																				
38	800	1,000	4.35	51.0	1,100	1,200	1,300	150	1,550	13.08	118.8																						
39	900	1,100	4.76	57.0	1,200	1,300	1,400	150	1,750	14.84	136.4	3.9(3.90)	(11.2)																				
40	1,000	1,200	5.25	63.0	1,300	1,400	1,500	200	1,550	13.10	118.8																						
41	700	900	4.80	57.0	1,100	1,200	1,300	150	1,750	14.86	136.4	3.9(3.92)	(11.2)																				
42	800	1,000	5.25	63.0	1,200	1,300	1,400	150	1,550	13.77	124.2																						
43	900	1,100	5.70	69.0	1,300	1,400	1,500	200	1,750	15.61	142.6	4.2(4.20)	(11.6)																				
44	1,000	1,200	6.19	74.4	1,400	1,500	1,600	200	1,550	14.46	129.6																						
			6.68	80.8	1,500	1,600	1,700	200	1,750	16.38	148.8	4.5(4.50)	(12.0)																				

注1. 基礎材の ( ) 内は均しコンクリートとしたときの数量。

2. 歩道部は細目を使用する。

目詰まりが懸念される箇所は、目詰まり抑止型を使用する。

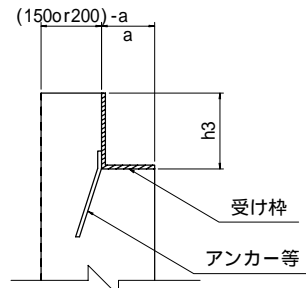
[現場打仕様]

1. コンクリート b1 < 160mm 1 8 - 1 2 - 2 0 B B

b1 160mm 1 8 - 8 - 4 0 B B

2. 型枠

小型構造物



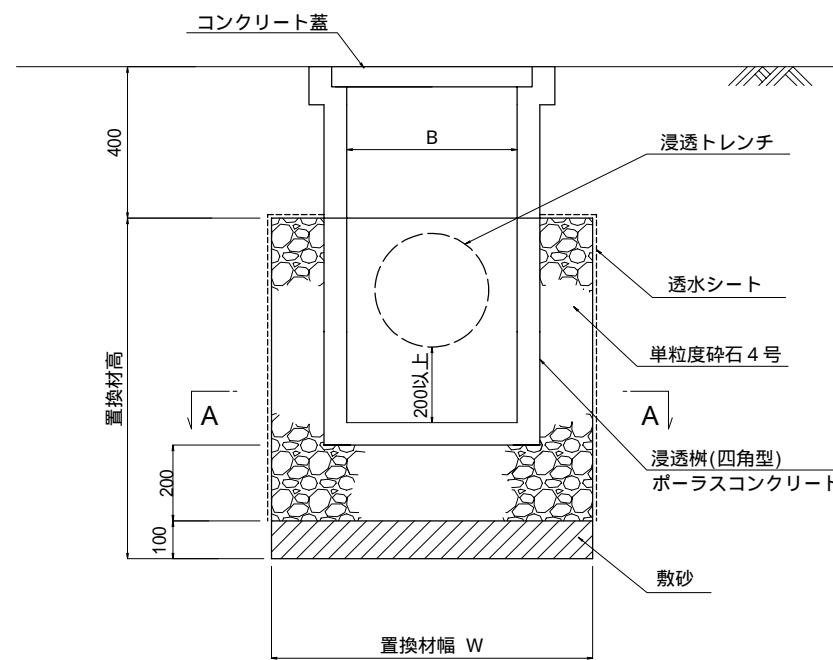
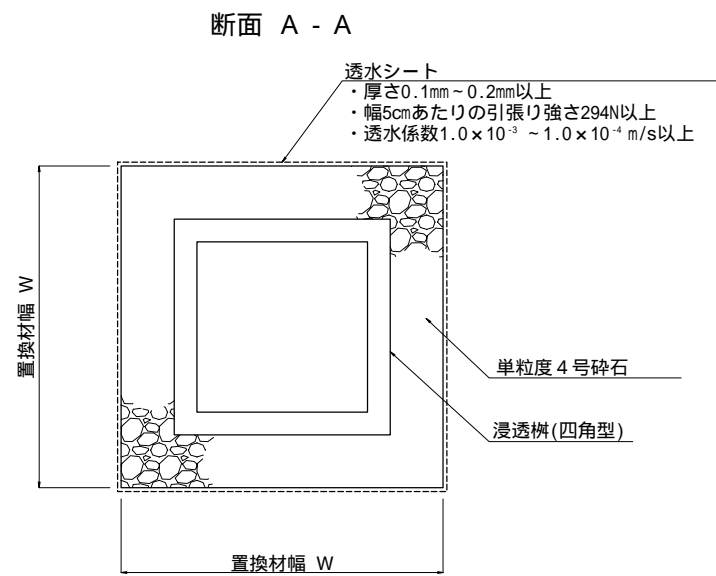
参考図一鋼製側溝蓋(グレーチング)の蓋掛部構造の一例

a、h-3は使用する蓋によって決める。

集水柵 (車両考慮あり)	
記号	MB型
図面番号	2-5-2
兵 庫 県	

# 浸透枳

## 浸透枳 (プレキャスト製・四角型)



浸透枳 (プレキャスト製・四角型)

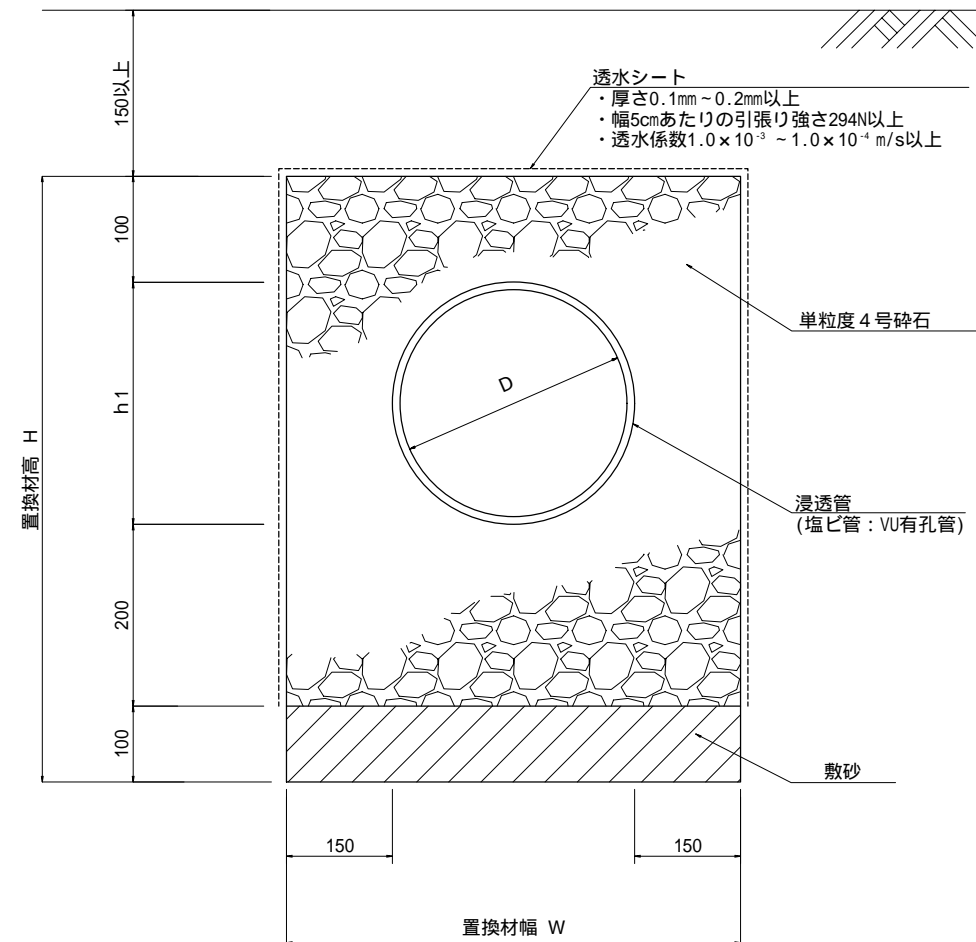
寸法表 (mm)	
B	W
450 × 450	850
500 × 500	900
600 × 600	900

### 参考図

浸透枳	
記号	—
図面番号	2-6-1
兵 庫 県	

# 浸透トレンチ

## 浸透トレンチ(塩ビ管)



浸透トレンチ(塩ビ管)

寸法表 (mm)			
呼び径 D	外径 h1	置換材幅 W	置換材高 H
250	270	570	670
300	320	620	720

注．輪荷重の影響を受ける場合は、別途事業課と協議を行うこと。

### 参考図

浸透トレンチ	
記号	_____
図面番号	2-6-2
	_____
兵庫県	

# 第3章 管渠工

### 第3章 管渠工

#### 3-1. 設計上の注意事項

(1) 管渠工の埋設形式は、突出型、溝型の別、土かぶり、土質及びパイプの管種によって「管渠基礎形式選定図」(図-3)。

(2) 突出型、溝型の区分について

##### 突出型

突出型とは、図-1(a)に示すように管を直接自然地盤またはよく締め固められた地盤上に設置し、その上に盛土をする型式をいう。なお、溝を掘って管を埋設しても、図-2(a)に示すように軟弱地盤に埋設される管が杭により支持される場合、図-2(b)に示すように溝幅が管の外径の2倍以上ある場合、図-2(c)に示すように原地盤からの土被り $h_a$ が溝幅の1/2以下の場合、突出型とする。

##### 溝型

溝型とは、図-1(b)に示すように自然地盤またはよく締め固めた盛土に溝を掘削して埋設する形式であり、プレローディングを行い長期間放置した盛土を掘削して管を設置する場合も溝型とする。

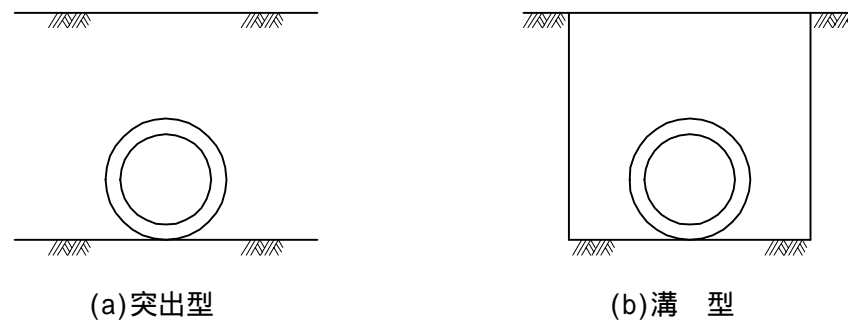


図-1 埋設形式

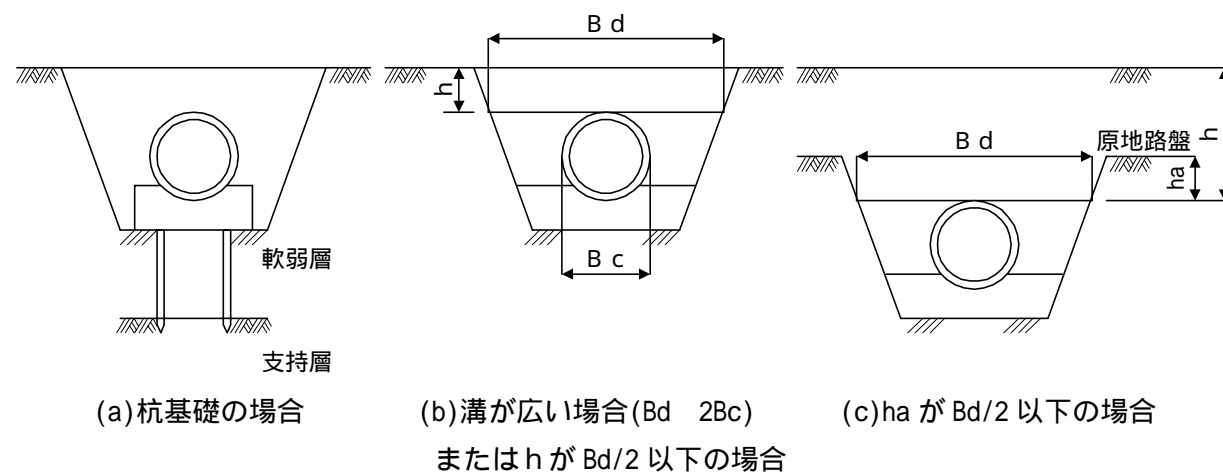


図-2 突出型

(3) 管渠工の基礎形式選定図

##### 使用方法

標準的な埋設条件での設計は、図-3(a)~(c)に示す基礎形式選定図(カルバート工指針より抜粋)により、管径と土被りの交点を見出せば行うことができる。埋設形式は、突出型、溝型で土の単位体積重量は  $\gamma = 18\text{kN/m}^3$ 、活荷重はT荷重を考慮した。なお、土被り0.5m以上の範囲において、それぞれの上限值、下限値に入らないものは360°固定基礎とする。

溝型については、土留めを行わないことを前提としているが、土留めを行う場合で土留材を引き抜かない時は、この選定図を用いてもよい。

##### 使用例

突出型、砂質土( $\gamma = 18\text{kN/m}^3$ )、管径 $D=1,000\text{mm}$ 、土被り $h=4.5\text{m}$ の場合、図-3(b)により、次のように検索できる(図中印参照)。

RC 2種に対して180°固定基礎

PC 3種に対して90°固定基礎

したがって、経済性を検討の上、基礎形式を決定すればよい。

(4) 全巻(360°固定基礎)管渠の種類は、遠心力鉄筋コンクリート管の1種管を使用する。

(5) 河川堤防を横断するときは「河川管理施設等構造令」、「河川砂防技術基準(案)」に基づいて設計しなければならないので、浸透流の影響を受ける場合には原則として本図集を使用しない。

なお、浸透流の影響を受けない掘込河川等で本図集を使用する場合は、全巻(360°固定基礎)とし、巻立てコンクリートは24-8-40BBを使用する。

(6) 標準図では、縦方向(管渠の延長方向)の設計について考慮していないので、延長が長い場合や基礎地盤の支持力が不足し不等沈下の恐れのある場合は、ベースコンクリートに鉄筋を挿入したり、杭を設ける等の補強を行う必要がある。

(7) 鉄筋コンクリート台付管及び重圧管の許容土かぶりは、溝型、突出型の別、及び土質により表-1~3の範囲で使用する。

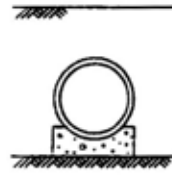
(8) 基礎材は砕石を標準とする。ただし、遮水性が必要な箇所には均しコンクリートを使用する。このとき材料は「図集」の( )書の値を用いる。

#### 3-2. 施工上の注意事項

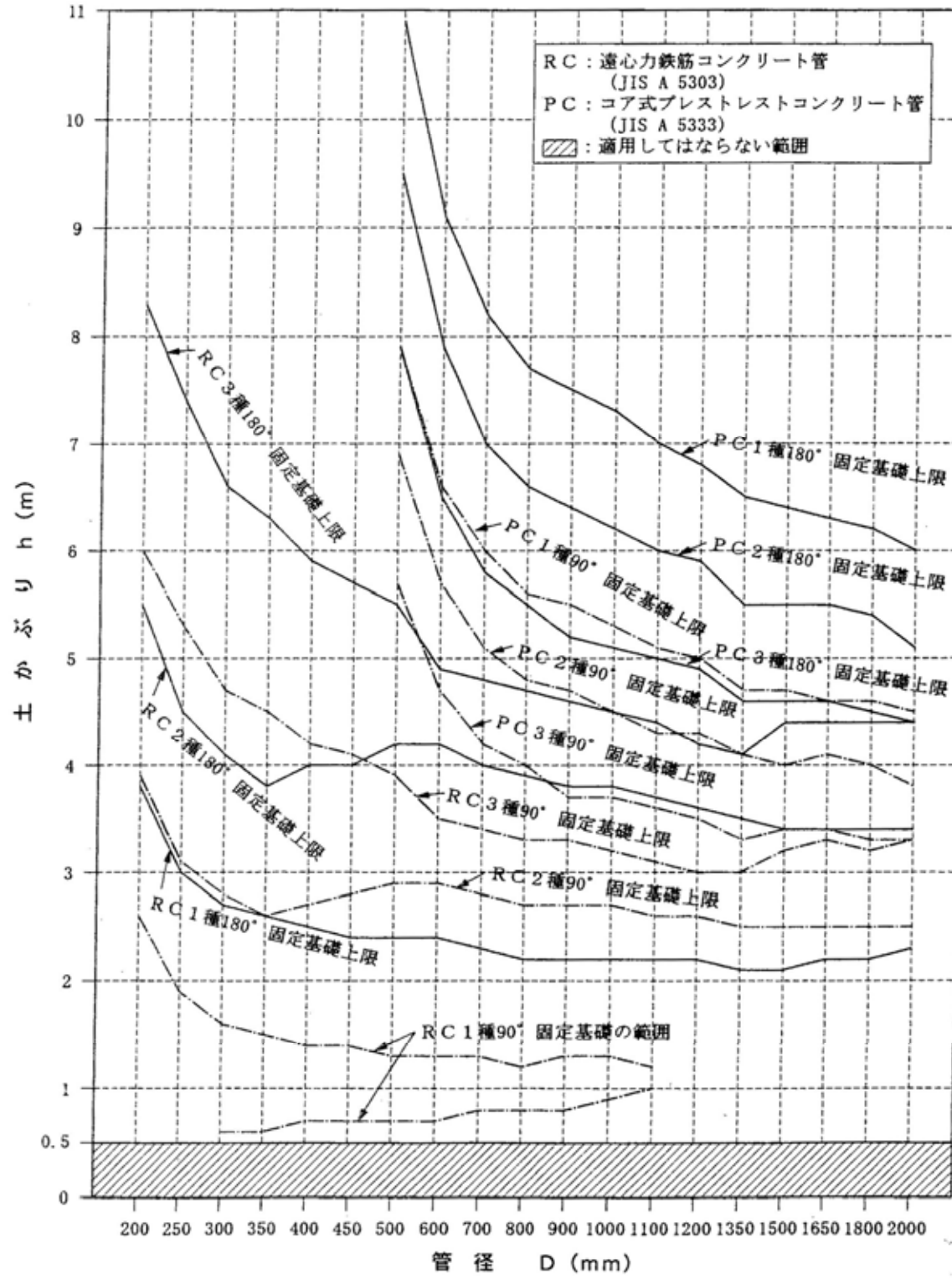
(1) コンクリートの打設は豆板等が生じないように十分な締め固めを行うこと。

(2) 管渠の継手型式については、施工場所あるいは管型式によって適当に処置するものとし、継手にはモルタル等を挿入するなどして漏水のないようにしなければならない。

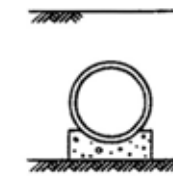




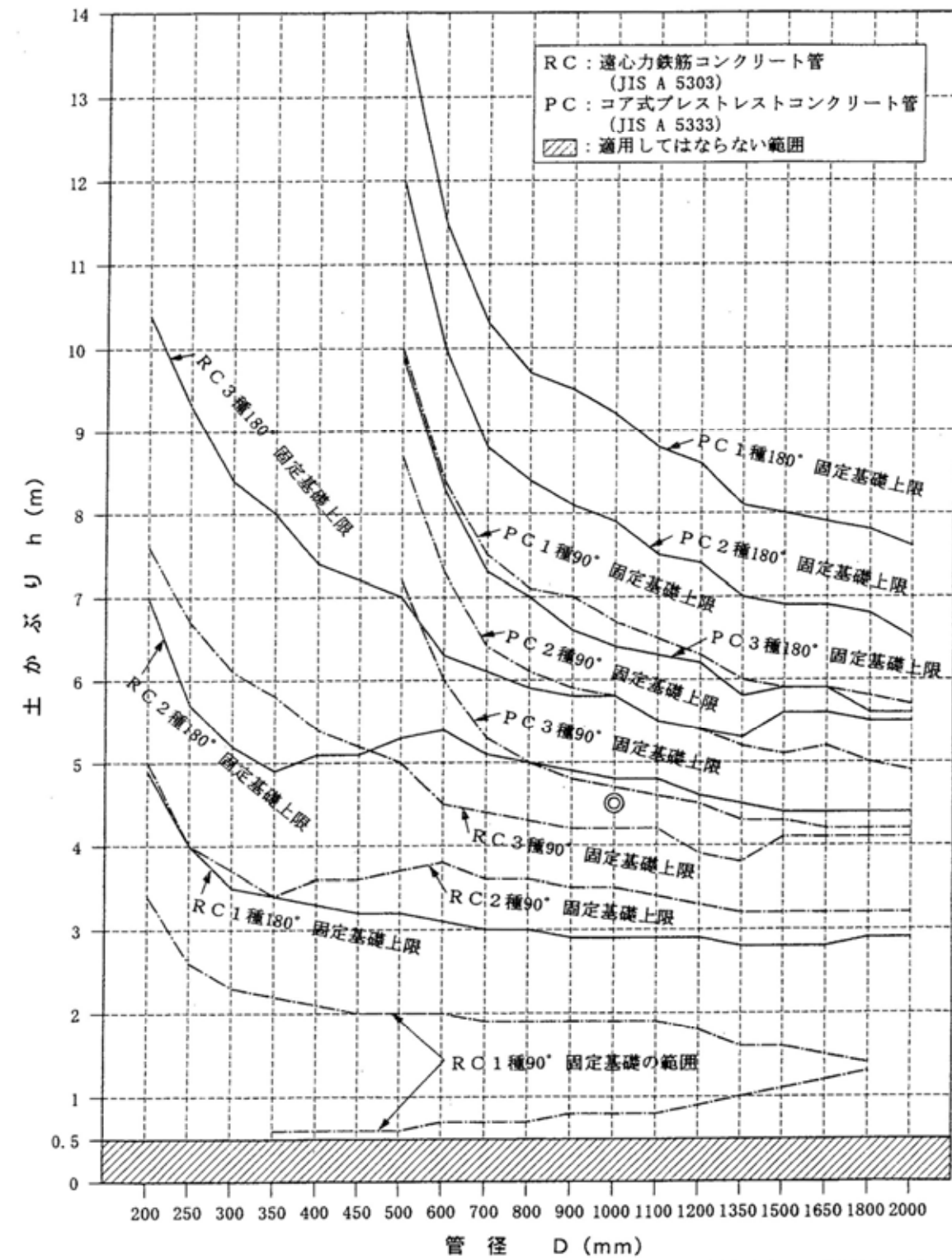
- 適用条件
1. 突出型
  2. コンクリート基礎
  3. 粘性土  
( $\gamma=18\text{kN/m}^3$ )
  4. 活荷重：T荷重



(a) 突出型：コンクリート基礎、粘性土



- 適用条件
1. 突出型
  2. コンクリート基礎
  3. 砂質土  
( $\gamma=18\text{kN/m}^3$ )
  4. 活荷重：T荷重

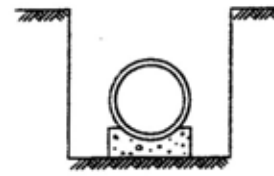


※：图中◎印は、使用例を示す。

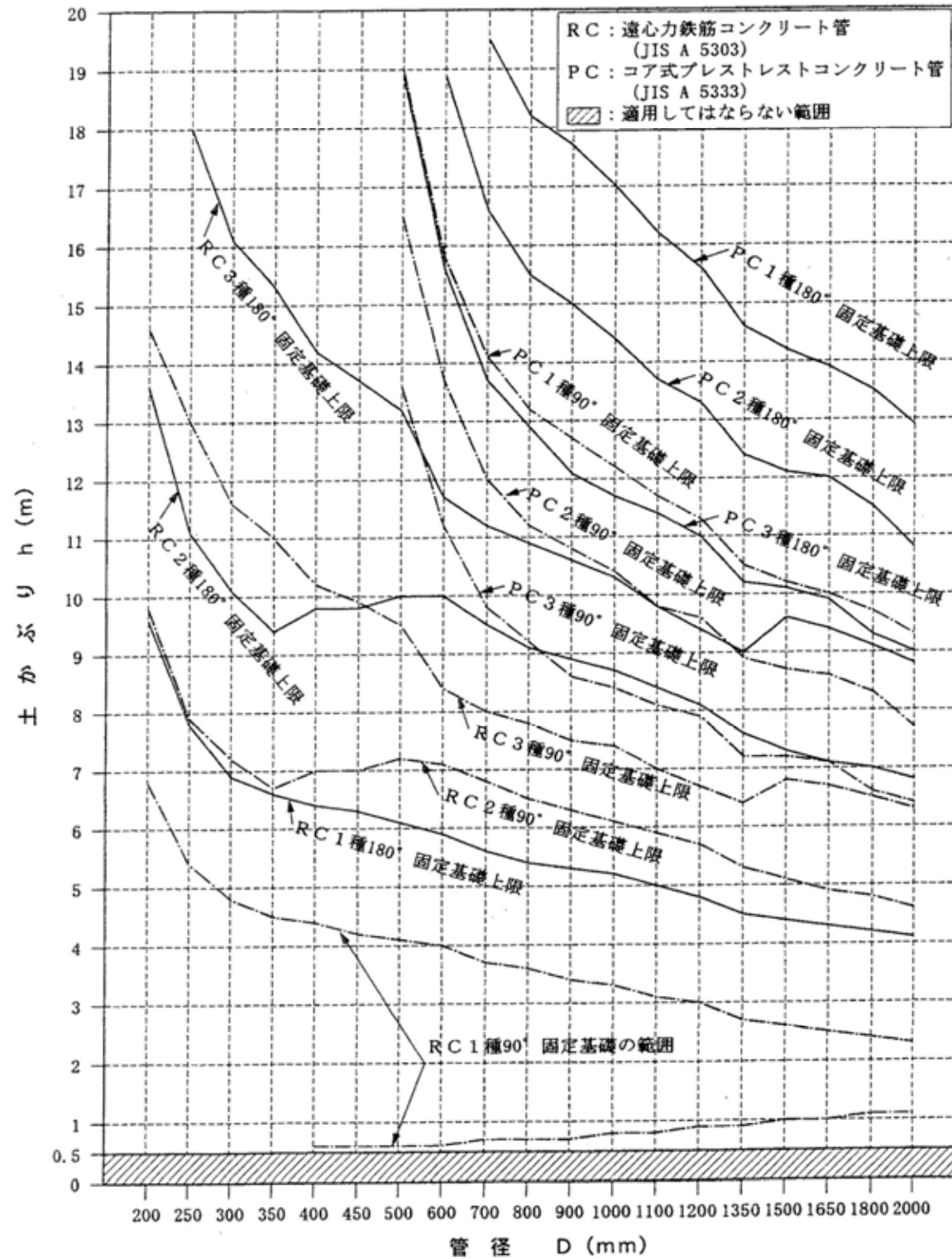
[道路土工-カルバート工指針より抜粋]

(b) 突出型：コンクリート基礎、砂質土

図 - 3 管渠基礎形式選定図



- 適用条件
- 溝型
  - コンクリート基礎
  - 土の単位体積重量 ( $\gamma=18\text{kN/m}^3$ )
  - 活荷重: T荷重



[道路土工-カルバート工指針より抜粋]

(c) 溝型: コンクリート基礎

表-1 鉄筋コンクリート台付管 許容土被り表(T-25) (安全率1.25) 単位(m)

記号	溝型	突出型	
		砂質土	粘性土
BZ-200	0.02 ~ 24.57	0.02 ~ 12.74	0.02 ~ 10.09
BZ-250	0.04 ~ 19.85	0.04 ~ 10.33	0.04 ~ 8.17
BZ-300	0.05 ~ 18.88	0.05 ~ 9.85	0.05 ~ 7.80
BZ-350	0.07 ~ 16.59	0.07 ~ 8.69	0.07 ~ 6.88
BZ-400	0.09 ~ 14.84	0.09 ~ 7.81	0.09 ~ 6.18
BZ-450	0.11 ~ 13.44	0.11 ~ 7.11	0.11 ~ 5.62
BZ-500	0.13 ~ 12.35	0.13 ~ 6.57	0.13 ~ 5.18
BZ-600	0.16 ~ 10.53	0.16 ~ 5.66	0.16 ~ 4.45
BZ-700	0.19 ~ 9.45	0.19 ~ 5.14	0.19 ~ 4.04
BZ-800	0.23 ~ 8.42	0.23 ~ 4.64	0.23 ~ 3.63
BZ-900	0.26 ~ 7.70	0.26 ~ 4.31	0.26 ~ 3.37
BZ-1000	0.29 ~ 7.13	0.29 ~ 4.05	0.29 ~ 3.16

表-2 重圧管(1種) 許容土被り表(T-25) (安全率1.25) 単位(m)

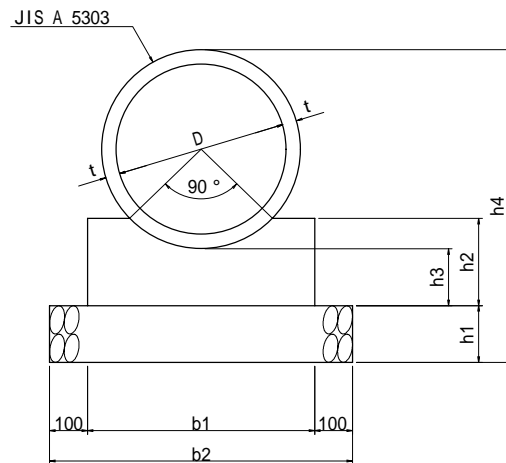
記号	溝型	突出型	
		砂質土	粘性土
150	0.10 ~ 28.00	0.10 ~ 14.80	0.10 ~ 12.30
200	0.10 ~ 22.00	0.10 ~ 11.70	0.10 ~ 9.80
250	0.10 ~ 18.00	0.10 ~ 9.70	0.10 ~ 8.10
300	0.10 ~ 16.30	0.10 ~ 8.50	0.10 ~ 7.10
350	0.10 ~ 14.70	0.10 ~ 7.70	0.10 ~ 6.40
400	0.10 ~ 13.20	0.10 ~ 7.00	0.10 ~ 5.80
450	0.20 ~ 12.30	0.20 ~ 6.50	0.20 ~ 5.40
500	0.20 ~ 11.60	0.20 ~ 6.20	0.20 ~ 5.10
600	0.20 ~ 10.30	0.20 ~ 5.50	0.20 ~ 4.60
700	0.20 ~ 9.50	0.20 ~ 5.20	0.20 ~ 4.30
800	0.20 ~ 8.90	0.20 ~ 4.90	0.20 ~ 4.00
900	0.20 ~ 8.60	0.20 ~ 4.80	0.20 ~ 3.90
1000	0.30 ~ 8.50	0.30 ~ 4.80	0.30 ~ 3.90
1100	0.30 ~ 8.10	0.30 ~ 4.60	0.30 ~ 3.80
1200	0.30 ~ 7.90	0.30 ~ 4.60	0.30 ~ 3.80
1500	0.30 ~ 7.30	0.30 ~ 4.40	0.30 ~ 3.70

表-3 重圧管(2種) 許容土被り表(T-25) (安全率1.25) 単位(m)

記号	溝型	突出型	
		砂質土	粘性土
150	0.05 ~ 41.00	0.05 ~ 21.00	0.05 ~ 17.80
200	0.05 ~ 32.00	0.05 ~ 16.80	0.05 ~ 14.10
250	0.05 ~ 27.00	0.05 ~ 14.10	0.05 ~ 11.80
300	0.05 ~ 23.00	0.05 ~ 12.20	0.05 ~ 10.20
350	0.05 ~ 21.00	0.05 ~ 11.00	0.05 ~ 9.20
400	0.05 ~ 19.00	0.05 ~ 10.00	0.05 ~ 8.40
450	0.05 ~ 17.80	0.05 ~ 9.30	0.05 ~ 7.80
500	0.06 ~ 16.80	0.06 ~ 8.90	0.06 ~ 7.40
600	0.08 ~ 14.80	0.08 ~ 7.90	0.08 ~ 6.60
700	0.09 ~ 13.80	0.09 ~ 7.40	0.09 ~ 6.20
800	0.10 ~ 13.00	0.10 ~ 7.10	0.10 ~ 5.90
900	0.11 ~ 12.50	0.11 ~ 6.80	0.11 ~ 5.70
1000	0.11 ~ 12.40	0.11 ~ 6.80	0.11 ~ 5.70
1100	0.12 ~ 11.80	0.12 ~ 6.60	0.12 ~ 5.50
1200	0.13 ~ 11.60	0.13 ~ 6.50	0.13 ~ 5.40
1500	0.14 ~ 10.80	0.14 ~ 6.30	0.14 ~ 5.20

# 管渠工

## RP100型(RC管 90°固定基礎)

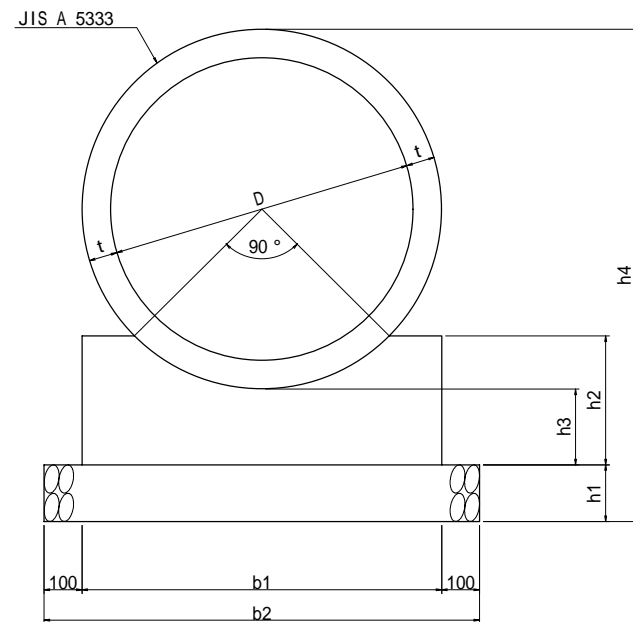


寸法及び材料表

記号	寸法表 (単位mm)								材料表 (10m当たり)					摘要
	D	t	b1	b2	h1	h2	h3	h4	管本数(本)	コンクリート(m³)	型枠(m²)	基礎材		
												材料(m³)	型枠(m²)	
RP120	200	27	400	600	150	140	100	504	5.0	0.51	2.8	0.9(0.90)	(3.0)	
RP125	250	28	450	650	150	150	100	556	5.0	0.61	3.0	1.0(0.98)	(3.0)	
RP130	300	30	500	700	150	160	100	610	5.0	0.71	3.2	1.1(1.05)	(3.0)	
RP135	350	32	550	750	150	170	100	664	5.0	0.81	3.4	1.1(1.13)	(3.0)	
RP140	400	35	550	750	150	220	150	770	4.1	1.05	4.4	1.1(1.13)	(3.0)	
RP145	450	38	600	800	150	230	150	826	4.1	1.18	4.6	1.2(1.20)	(3.0)	
RP150	500	42	650	850	150	240	150	884	4.1	1.32	4.8	1.3(1.28)	(3.0)	
RP160	600	50	750	950	150	260	150	1,000	4.1	1.60	5.2	1.4(1.43)	(3.0)	
RP170	700	58	850	1,050	150	320	200	1,166	4.1	2.24	6.4	1.6(1.58)	(3.0)	
RP180	800	66	950	1,150	150	340	200	1,282	4.1	2.61	6.8	1.7(1.73)	(3.0)	
RP190	900	75	1,050	1,250	150	360	200	1,400	4.1	2.99	7.2	1.9(1.88)	(3.0)	
RP1100	1,000	82	1,200	1,400	200	380	200	1,564	4.1	3.59	7.6	2.8(2.80)	(4.0)	
RP1110	1,100	88	1,300	1,500	200	440	250	1,726	4.1	4.56	8.8	3.0(3.00)	(4.0)	
RP1120	1,200	95	1,400	1,600	200	460	250	1,840	4.1	5.06	9.2	3.2(3.20)	(4.0)	
RP1135	1,350	103	1,600	1,800	200	480	250	2,006	4.1	5.95	9.6	3.6(3.60)	(4.0)	
RP1150	1,500	112	1,750	1,950	200	510	250	2,174	4.2	6.80	10.2	3.9(3.90)	(4.0)	
RP1165	1,650	120	1,900	2,100	200	580	300	2,390	4.2	8.47	11.6	4.2(4.20)	(4.0)	
RP1180	1,800	127	2,100	2,300	200	610	300	2,554	4.2	9.80	12.2	4.6(4.60)	(4.0)	
RP1200	2,000	145	2,300	2,500	200	640	300	2,790	4.2	10.98	12.8	5.0(5.00)	(4.0)	

注1. 管本数の計算に用いた単管長は、管径D200～350を2,000mm、  
D400～1,350を2,430mm、D1,500～2,000を2,360mmとした。  
2. 基礎材の( )内は、均しコンクリートとしたときの数量。

## PP100型(PC管 90°固定基礎)



寸法及び材料表

記号	寸法表 (単位mm)								材料表 (10m当たり)					摘要
	D	t	b1	b2	h1	h2	h3	h4	管本数(本)	コンクリート(m³)	型枠(m²)	基礎材		
												材料(m³)	型枠(m²)	
PP150	500	65	650	850	150	250	150	930	2.5	1.34	5.0	1.3(1.28)	(3.0)	
PP160	600	69	750	950	150	260	150	1,038	2.5	1.56	5.2	1.4(1.43)	(3.0)	
PP170	700	71	850	1,050	150	330	200	1,192	2.5	2.30	6.6	1.6(1.58)	(3.0)	
PP180	800	75	950	1,150	150	340	200	1,300	2.5	2.59	6.8	1.7(1.73)	(3.0)	
PP190	900	80	1,050	1,250	150	360	200	1,410	2.5	2.98	7.2	1.9(1.88)	(3.0)	
PP1100	1,000	85	1,200	1,400	200	380	200	1,570	2.5	3.58	7.6	2.8(2.80)	(4.0)	
PP1110	1,100	90	1,300	1,500	200	440	250	1,730	2.5	4.55	8.8	3.0(3.00)	(4.0)	
PP1120	1,200	95	1,400	1,600	200	460	250	1,840	2.5	5.06	9.2	3.2(3.20)	(4.0)	
PP1135	1,350	100	1,600	1,800	200	480	250	2,000	2.5	5.97	9.6	3.6(3.60)	(4.0)	
PP1150	1,500	110	1,750	1,950	200	510	250	2,170	2.5	6.81	10.2	3.9(3.90)	(4.0)	
PP1165	1,650	120	1,900	2,100	200	580	300	2,390	2.5	8.47	11.6	4.2(4.20)	(4.0)	
PP1180	1,800	125	2,100	2,300	200	610	300	2,550	2.5	9.81	12.2	4.6(4.60)	(4.0)	
PP1200	2,000	135	2,300	2,500	200	640	300	2,770	2.5	11.04	12.8	5.0(5.00)	(4.0)	

注1. 管本数の計算に用いた単管長は、4,000mmとした。  
2. 基礎材の( )内は、均しコンクリートとしたときの数量。

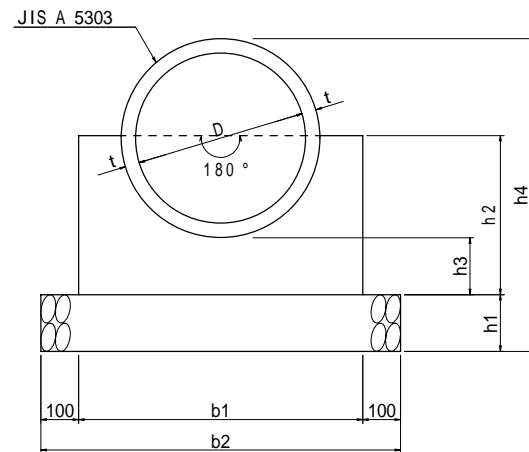
[現場打仕様]

- 1. コンクリート 固定基礎 18-8-40BB  
均しコンクリート 18-8-40BB
- 2. 型枠 固定基礎 小型構造物  
均しコンクリート 均しコンクリート

管渠工(90°固定基礎)	
記号	RP100型, PP100型
図面番号	3-1(1)
兵庫県	

# 管渠工

## RP200型(RC管 180°固定基礎)

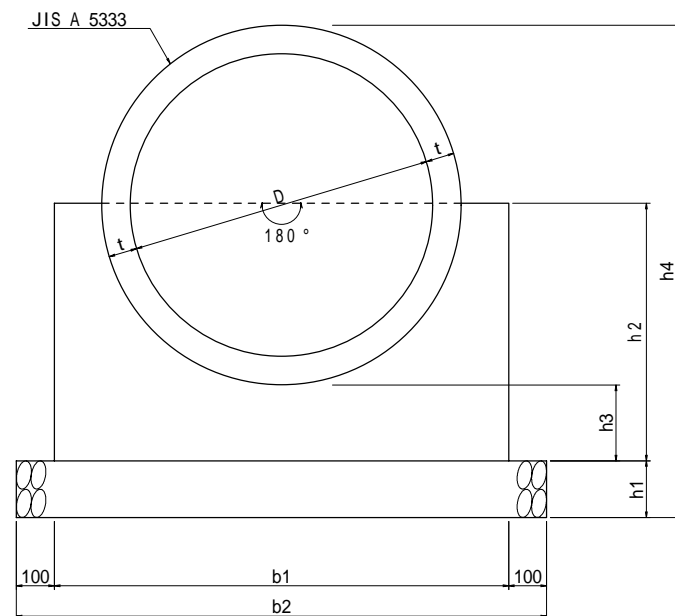


寸法及び材料表

記号	寸法表 (単位mm)								材料表 (10m当たり)					摘要
	D	t	b1	b2	h1	h2	h3	h4	管本数(本)	コンクリート(m³)	型枠(m²)	基礎材		
												材料(m³)	型枠(m²)	
RP220	200	27	500	700	150	230	100	504	5.0	0.90	4.6	1.1(1.05)	(3.0)	JIS A 5303 遠心力鉄筋 コンクリート 管使用
RP225	250	28	550	750	150	260	100	556	5.0	1.06	5.2	1.1(1.13)	(3.0)	
RP230	300	30	600	800	150	280	100	610	5.0	1.17	5.6	1.2(1.20)	(3.0)	
RP235	350	32	650	850	150	310	100	664	5.0	1.34	6.2	1.3(1.28)	(3.0)	
RP240	400	35	700	900	150	390	150	770	4.1	1.86	7.8	1.4(1.35)	(3.0)	
RP245	450	38	750	950	150	420	150	826	4.1	2.06	8.4	1.4(1.43)	(3.0)	
RP250	500	42	800	1,000	150	450	150	884	4.1	2.26	9.0	1.5(1.50)	(3.0)	
RP260	600	50	900	1,100	150	500	150	1,000	4.1	2.58	10.0	1.7(1.65)	(3.0)	
RP270	700	58	1,050	1,250	150	610	200	1,166	4.1	3.79	12.2	1.9(1.88)	(3.0)	
RP280	800	66	1,200	1,400	150	670	200	1,282	4.1	4.63	13.4	2.1(2.10)	(3.0)	
RP290	900	75	1,350	1,550	150	730	200	1,400	4.1	5.53	14.6	2.3(2.33)	(3.0)	
RP2100	1,000	82	1,450	1,650	200	790	200	1,564	4.1	6.13	15.8	3.3(3.30)	(4.0)	
RP2110	1,100	88	1,600	1,800	200	890	250	1,726	4.1	7.85	17.8	3.6(3.60)	(4.0)	
RP2120	1,200	95	1,750	1,950	200	950	250	1,840	4.1	9.04	19.0	3.9(3.90)	(4.0)	
RP2135	1,350	103	1,900	2,100	200	1,030	250	2,006	4.1	10.06	20.6	4.2(4.20)	(4.0)	
RP2150	1,500	112	2,100	2,300	200	1,120	250	2,174	4.2	11.85	22.4	4.6(4.60)	(4.0)	
RP2165	1,650	120	2,350	2,550	200	1,250	300	2,390	4.2	15.35	25.0	5.1(5.10)	(4.0)	
RP2180	1,800	127	2,500	2,700	200	1,330	300	2,554	4.2	16.68	26.6	5.4(5.40)	(4.0)	
RP2200	2,000	145	2,800	3,000	200	1,450	300	2,790	4.2	20.01	29.0	6.0(6.00)	(4.0)	

注1. 管本数の計算に用いた単管長は、管径D200~350を2,000mm、  
D400~1,350を2,430mm、D1,500~2,000を2,360mmとした。  
2. 基礎材の( )内は、均しコンクリートとしたときの数量。

## PP200型(PC管 180°固定基礎)



寸法及び材料表

記号	寸法表 (単位mm)								材料表 (10m当たり)					摘要
	D	t	b1	b2	h1	h2	h3	h4	管本数(本)	コンクリート(m³)	型枠(m²)	基礎材		
												材料(m³)	型枠(m²)	
PP250	500	65	850	1,050	150	470	150	930	2.5	2.44	9.4	1.6(1.58)	(3.0)	JIS A 5333 コア式プレストレスト コンクリート管(型) 使用
PP260	600	69	950	1,150	150	520	150	1,038	2.5	2.80	10.4	1.7(1.73)	(3.0)	
PP270	700	71	1,050	1,250	150	630	200	1,192	2.5	3.83	12.6	1.9(1.88)	(3.0)	
PP280	800	75	1,200	1,400	150	680	200	1,300	2.5	4.62	13.6	2.1(2.10)	(3.0)	
PP290	900	80	1,350	1,550	150	730	200	1,410	2.5	5.44	14.6	2.3(2.33)	(3.0)	
PP2100	1,000	85	1,450	1,650	200	790	200	1,570	2.5	6.08	15.8	3.3(3.30)	(4.0)	
PP2110	1,100	90	1,600	1,800	200	890	250	1,730	2.5	7.81	17.8	3.6(3.60)	(4.0)	
PP2120	1,200	95	1,750	1,950	200	950	250	1,840	2.5	9.04	19.0	3.9(3.90)	(4.0)	
PP2135	1,350	100	1,900	2,100	200	1,030	250	2,000	2.5	10.14	20.6	4.2(4.20)	(4.0)	
PP2150	1,500	110	2,100	2,300	200	1,120	250	2,170	2.5	11.90	22.4	4.6(4.60)	(4.0)	
PP2165	1,650	120	2,350	2,550	200	1,250	300	2,390	2.5	15.35	25.0	5.1(5.10)	(4.0)	
PP2180	1,800	125	2,500	2,700	200	1,330	300	2,550	2.5	16.75	26.6	5.4(5.40)	(4.0)	
PP2200	2,000	135	2,800	3,000	200	1,450	300	2,770	2.5	20.36	29.0	6.0(6.00)	(4.0)	

注1. 管本数の計算に用いた単管長は、4,000mmとした。  
2. 基礎材の( )内は、均しコンクリートとしたときの数量。

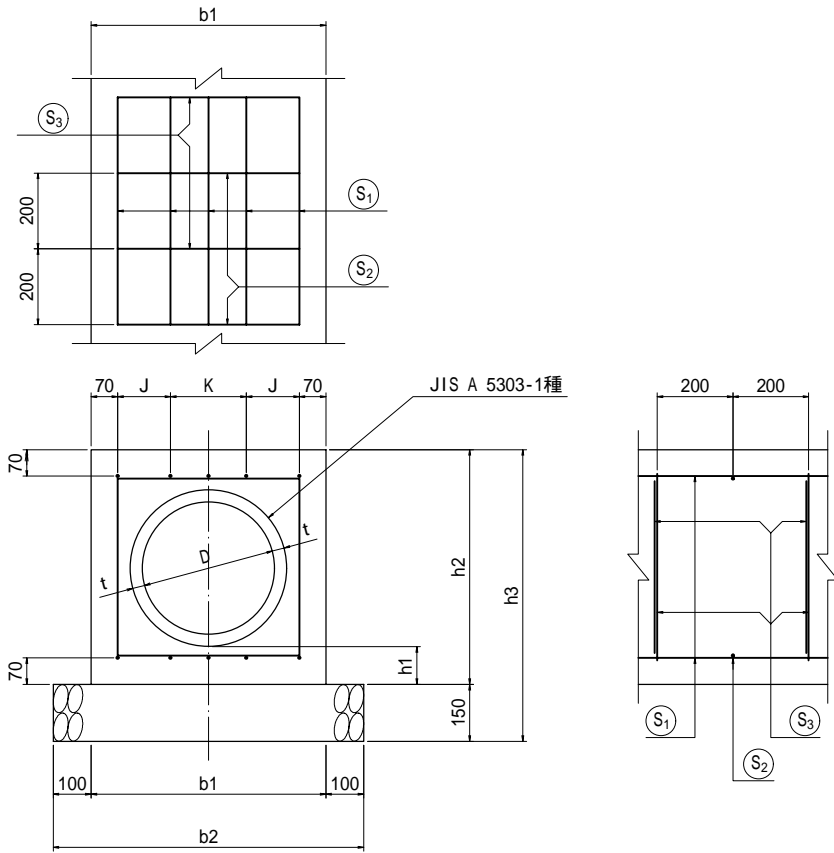
[現場打仕様]

- コンクリート 固定基礎 18-8-40BB  
均しコンクリート 18-8-40BB
- 型枠 固定基礎 h < 1,000 小型構造物  
h 1,000 無筋構造物  
均しコンクリート 均しコンクリート

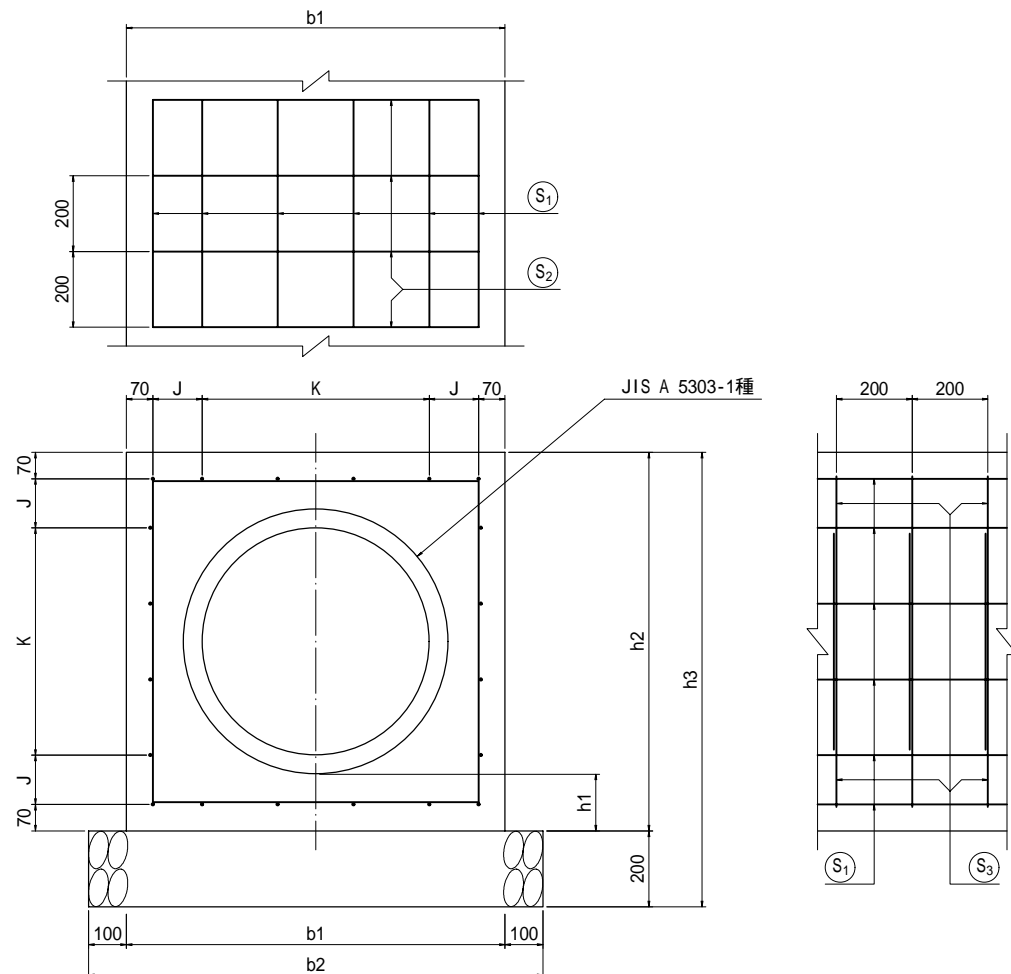
管渠工(180°固定基礎)	
記号	RP200型, PP200型
図面番号	3-1(2)
兵 庫 県	

# 管渠工

## P300型(RC管 360°固定基礎)



## P400型(RC管 360°固定基礎)



### 寸法及び材料表

記号	寸法表 (単位mm)									材料表 (10m当たり)					摘要
	D	t	b1	b2	h1	h2	h3	J	K	管本数(本)	コンクリート(m³)	型枠(m²)	基礎材		
													材料(m³)	型枠(m²)	
P320	200	27	460	660	100	460	610	—	320(=2×160)	5.0	1.61	9.2	1.0(0.99)	(3.0)	JIS A 5303 遠心力鉄筋 コンクリート 管使用
P325	250	28	520	720	100	520	670	—	380(=2×190)	5.0	1.97	10.4	1.1(1.08)	(3.0)	
P330	300	30	560	760	100	560	710	—	420(=2×210)	5.0	2.12	11.2	1.1(1.14)	(3.0)	
P335	350	32	620	820	100	620	770	140	200	5.0	2.50	12.4	1.2(1.23)	(3.0)	
P340	400	35	780	980	150	780	930	120	400(=2×200)	4.1	4.35	15.6	1.5(1.47)	(3.0)	
P345	450	38	840	1,040	150	840	990	150	400(=2×200)	4.1	4.88	16.8	1.6(1.56)	(3.0)	
P350	500	42	900	1,100	150	900	1,050	180	400(=2×200)	4.1	5.42	18.0	1.7(1.65)	(3.0)	

- 注1. 管本数の計算に用いた単管長は、管径D 200～350を2,000mm、D 400～1,000を2,430mmとした。  
 2. 基礎材の( )内は、均しコンクリートとしたときの数量。  
 3. 河川堤防に使用するときは、基礎材を均しコンクリートとすること。  
 4. P300及びP400型は、遠心力鉄筋コンクリート1種管を使用する。

### 鉄筋表(10m当たり)

記号	S1		S2			S3			形状	鉄筋総質量(t)
	径	本数(本)	径	本数(本)	1本当たり長さ(mm)	径	本数(本)	1本当たり長さ(mm)		
P320	D13	6	D13	50	320	D13	50	1,110	□	0.131
P325	D13	6	D13	50	380	D13	50	1,230	□	0.140
P330	D13	6	D13	50	420	D13	50	1,310	□	0.146
P335	D13	8	D13	50	480	D13	50	1,430	□	0.175
P340	D13	10	D13	50	640	D13	50	1,750	□	0.218
P345	D13	10	D13	50	700	D13	50	1,870	□	0.227
P350	D16	10	D13	50	760	D13	50	1,990	□	0.293

### 寸法及び材料表

記号	寸法表 (単位mm)									材料表 (10m当たり)					摘要
	D	t	b1	b2	h1	h2	h3	J	K	管本数(本)	コンクリート(m³)	型枠(m²)	基礎材		
													材料(m³)	型枠(m²)	
P460	600	50	1,000	1,200	150	1,000	1,200	130	600(=3×200)	4.1	6.15	20.0	2.4(2.40)	(4.0)	JIS A 5303 遠心力鉄筋 コンクリート 管使用
P470	700	58	1,220	1,420	200	1,220	1,420	140	800(=4×200)	4.1	9.65	24.4	2.8(2.84)	(4.0)	
P480	800	66	1,340	1,540	200	1,340	1,540	—	1,200(=6×200)	4.1	11.13	26.8	3.1(3.08)	(4.0)	
P490	900	75	1,460	1,660	200	1,460	1,660	160	1,000(=5×200)	4.1	12.66	29.2	3.3(3.32)	(4.0)	
P4100	1,000	82	1,580	1,780	200	1,580	1,780	120	1,200(=6×200)	4.1	14.32	31.6	3.6(3.56)	(4.0)	

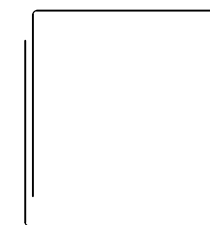
### 鉄筋表(10m当たり)

記号	S1		S2			形状	鉄筋総質量(t)
	径	本数(本)	径	本数(本)	1本当たり長さ(mm)		
P460	D13	20	D13	100	2,190	□	0.417
P470	D13	24	D13	100	2,630	□	0.500
P480	D16	24	D13	100	2,870	□	0.660
P490	D16	28	D13	100	3,110	□	0.746
P4100	D16	32	D13	100	3,350	□	0.833

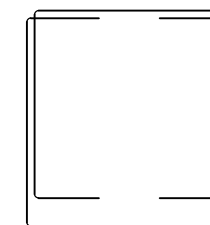
### [現場打仕様]

- コンクリー固定基礎(河川以外) 18-8-40BB  
(河川) 24-8-40BB  
均しコンクリート 18-8-40BB
- 型枠 固定基礎 h2 < 1,000 小型構造物  
h2 1,000 鉄筋構造物  
均しコンクリート 均しコンクリート
- 鉄筋 SD345

P400型(D400以上)  
鉄筋組立図



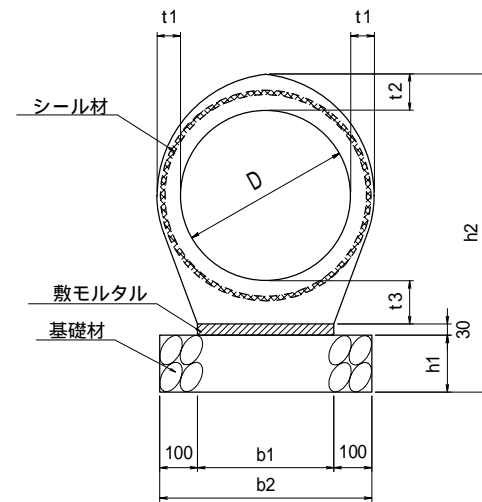
P300型(D350以下)  
鉄筋組立図



管渠工(360°固定基礎)	
記号	P300型,P400型
図面番号	3-1(3)
兵 庫 県	

# 鉄筋コンクリート台付管工

標準施工断面図



寸法及び材料表

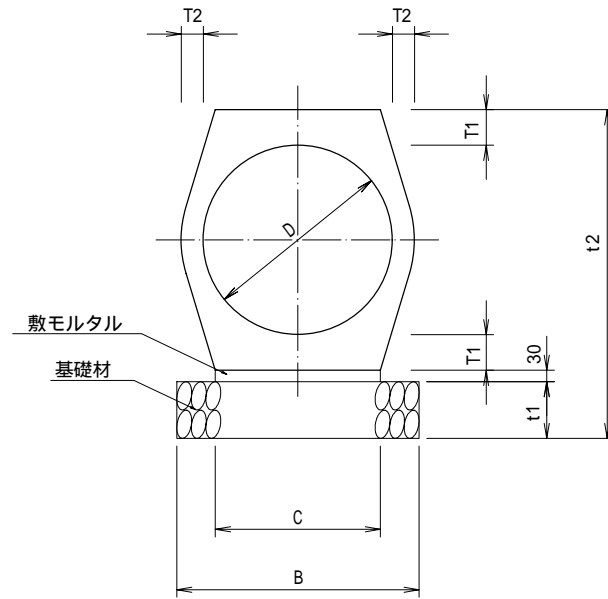
記号	寸法表 (mm)								質量(参考) (kg/個)	材料表 (10m当たり)				摘要
	D	t1	t2	t3	b1	b2	h1	h2		モルタル (m <sup>3</sup> )	管本数 (本)	基礎材		
												材料(m <sup>3</sup> )	型枠(m <sup>2</sup> )	
BZ-200	200	38	59	73	160	360	150	512	106	0.05	10.0	0.5(0.54)	(3.0)	無筋コンクリート管 JSWAS A-9 下水道用 台付鉄筋コンクリート管
BZ-250	250	45	70	90	200	400	150	590	320	0.06	5.0	0.6(0.60)	(3.0)	
BZ-300	300	50	69	95	240	440	150	644	390	0.07	5.0	0.7(0.66)	(3.0)	
BZ-350	350	54	72	100	280	480	150	702	476	0.08	5.0	0.7(0.72)	(3.0)	
BZ-400	400	58	74	107	320	520	150	761	720	0.10	4.0	0.8(0.78)	(3.0)	
BZ-450	450	62	96	114	360	560	150	840	892	0.11	4.0	0.8(0.84)	(3.0)	
BZ-500	500	65	101	122	400	600	150	903	1,048	0.12	4.0	0.9(0.90)	(3.0)	
BZ-600	600	71	110	133	450	650	150	1,023	1,339	0.14	4.0	1.0(0.98)	(3.0)	
BZ-700	700	77	119	147	550	750	150	1,146	1,731	0.17	4.0	1.1(1.13)	(3.0)	
BZ-800	800	83	129	161	630	830	150	1,270	2,149	0.19	4.0	1.2(1.25)	(3.0)	
BZ-900	900	89	138	174	700	900	150	1,392	2,603	0.21	4.0	1.4(1.35)	(3.0)	
BZ-1000	1,000	95	147	188	780	980	200	1,565	3,129	0.23	4.0	2.0(1.96)	(4.0)	

- 注 1 . BZ-200は日本下水道協会規格品(JSWAS A-9)外。  
 2 . 管本数の計算に用いた単管長は、管径D200を1000mm、D250～350を2000mm、D400～1000を2500mmとした。  
 3 . BZ-200は無筋コンクリート管。  
 4 . BZ-200はパイコン台付管(リング付き)。  
 5 . 基礎材の( )内は、均しコンクリートとしたときの数量。  
 6 . 車両通行形態などの現地状況に応じて、基礎コンクリートを検討すること。

鉄筋コンクリート台付管工	
記号	BZ型
図面番号	3-2
兵庫県	

# 重圧管(1種・2種)

標準施工断面図



寸法及び材料表

規格名称	寸法表 (mm)							参考重量 (kg)	材料表 (10m当たり)				摘 要
	D	T 1	T 2	B	C	t 1	t 2		モルタル (m <sup>3</sup> )	管本数 (本)	基礎材		
											材料 (m <sup>3</sup> )	型枠 (m <sup>2</sup> )	
150	150	62	40	360	162	150	444	185	0.05	5.0	0.5(0.54)	(3.0)	
200	200	62	40	400	198	150	494	240	0.06	5.0	0.6(0.60)	(3.0)	
250	250	64	40	430	234	150	548	300	0.07	5.0	0.6(0.65)	(3.0)	
300	300	68	42	470	272	150	606	380	0.08	5.0	0.7(0.71)	(3.0)	
350	350	72	44	510	310	150	664	465	0.09	5.0	0.8(0.77)	(3.0)	
400	400	80	50	550	354	150	730	595	0.11	5.0	0.8(0.83)	(3.0)	
450	450	88	54	600	396	150	796	730	0.12	5.0	0.9(0.90)	(3.0)	
500	500	94	58	640	436	150	858	870	0.13	5.0	1.0(0.96)	(3.0)	
600	600	100	62	810	514	150	970	1120	0.15	5.0	1.2(1.22)	(3.0)	
700	700	119	69	890	594	150	1108	1505	0.18	5.0	1.3(1.34)	(3.0)	
800	800	123	76	970	674	150	1216	1835	0.20	5.0	1.5(1.46)	(3.0)	
900	900	134	83	1050	754	150	1338	2255	0.23	5.0	1.6(1.58)	(3.0)	
1000	1000	155	90	1140	840	150	1480	2830	0.25	5.0	1.7(1.71)	(3.0)	
1100	1100	167	110	1230	930	200	1654	3505	0.28	5.0	2.5(2.46)	(4.0)	
1200	1200	179	120	1320	1018	200	1778	4145	0.31	5.0	2.6(2.64)	(4.0)	
1500	1500	216	150	1570	1272	200	2152	6355	0.38	5.0	3.1(3.14)	(4.0)	

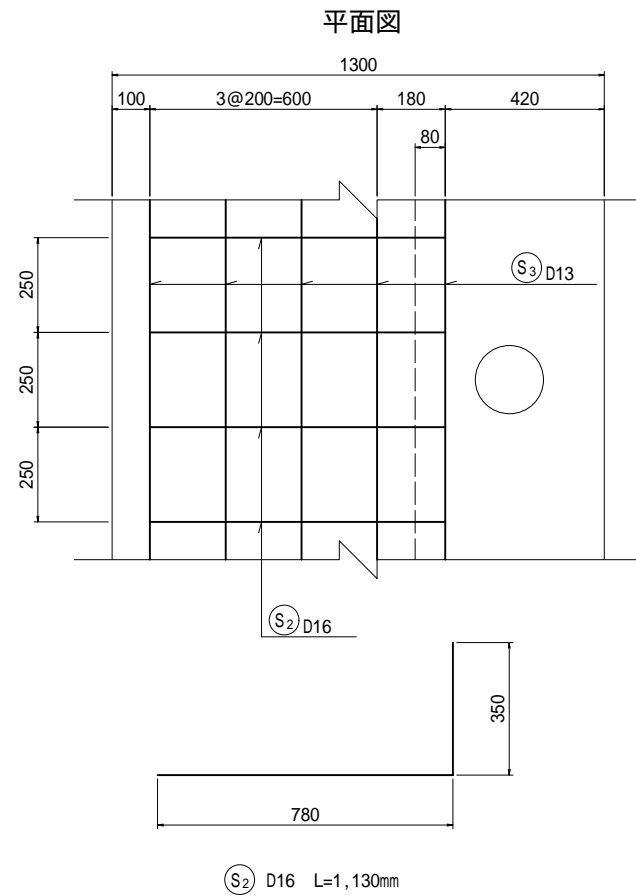
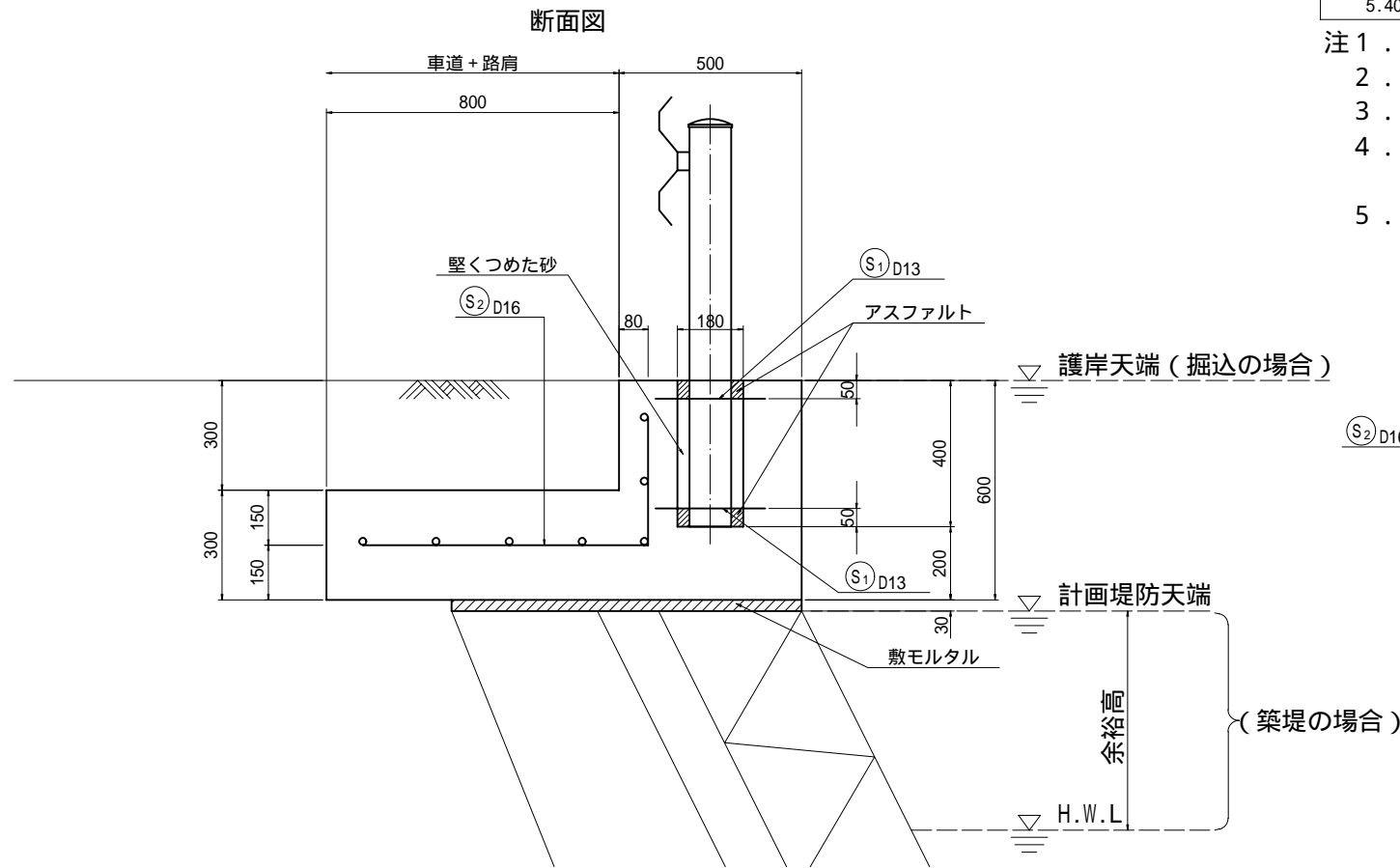
- 注 1 . 管本数の計算に用いた単管長は、2,000mmとした。  
 2 . 基礎材の ( ) 内は、均しコンクリートとしたときの数量。  
 3 . 車両通行形態などの現地状況に応じて、基礎コンクリートを検討すること。

重圧管(1種・2種)	
記 号	—
図面番号	3-3
兵 庫 県	

# 第4章 道路付属施設工



# ガードレール基礎工(5.0m L < 10.0m)



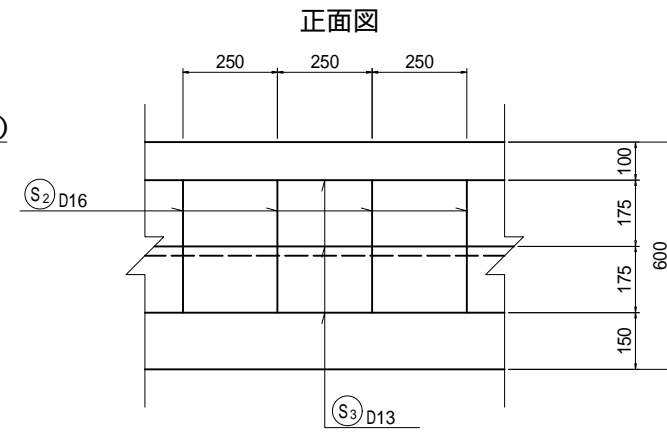
材料表 (10m当たり)

材料表	型枠 (m <sup>2</sup> )	鉄筋表							
		S <sub>2</sub>				S <sub>3</sub>			
コンクリート (m <sup>3</sup> )		径	1本当たり長さ (mm)	本数 (本)	質量 (kg)	径	1本当たり長さ (mm)	本数 (本)	質量 (kg)
5.40	12.0	D16	1,130	40.0	71	D13	9,600	7.0	67

補強鉄筋材料表 (1箇所当たり)

鉄筋表			
S <sub>1</sub>			
径	1本当たり長さ (mm)	本数 (本)	質量 (kg)
D13	1,490	2.0	3

- 注 1. 本図は、衝突荷重を考慮した設計であり、基礎工延長5.0m L < 10.0mに適用できる。  
 2. 築堤部において基礎工を施工する場合は、堤防定規断面内に入れてはならない。  
 3. 型枠は、ポスト建込穴の面積は含まない。  
 4. 以下の防護柵の基礎に適用する。その他の場合は、鉄筋量・建込穴の大きさについて、『車両用防護柵標準仕様・同解説(平成16年3月)』を参照の上検討すること。  
 5. 維持管理・補修工事等で、既設位置で施工する必要がある場合はこの限りでない。

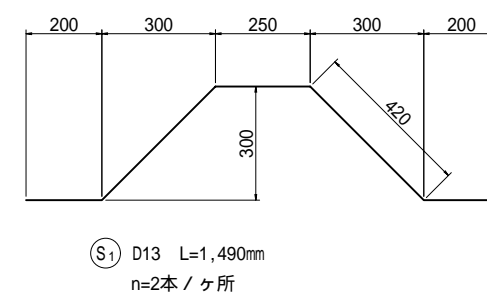
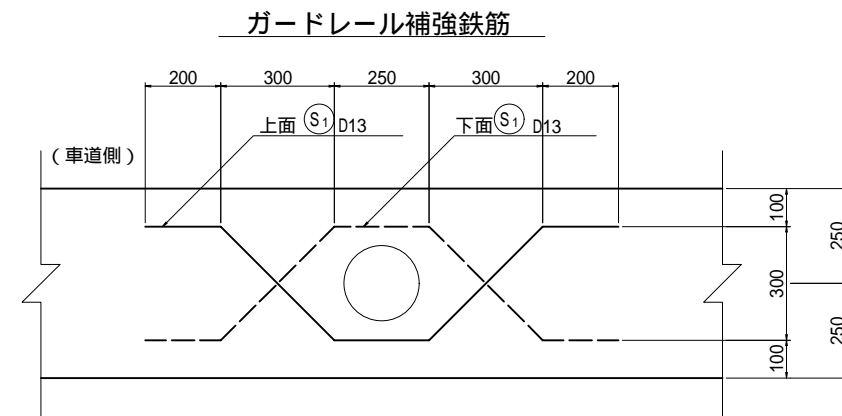


## 適用防護柵

- |          |         |           |
|----------|---------|-----------|
| Gr-C-2B  | Gc-C-4B | Gp-C-2B   |
| Gr-C-2B2 | Gc-B-4B | Gp-B-2B   |
| Gr-B-2B  |         | Gp-B-2B3  |
|          |         | Gp-B-2B4  |
|          |         | Gp-Cp-2B  |
|          |         | Gp-Bp-2B  |
|          |         | Gp-Bp-2B3 |
|          |         | Gp-Bp-2B4 |

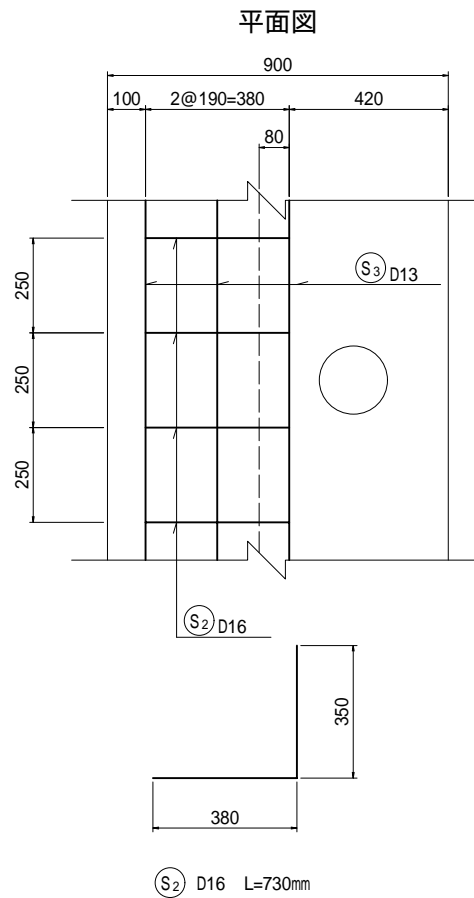
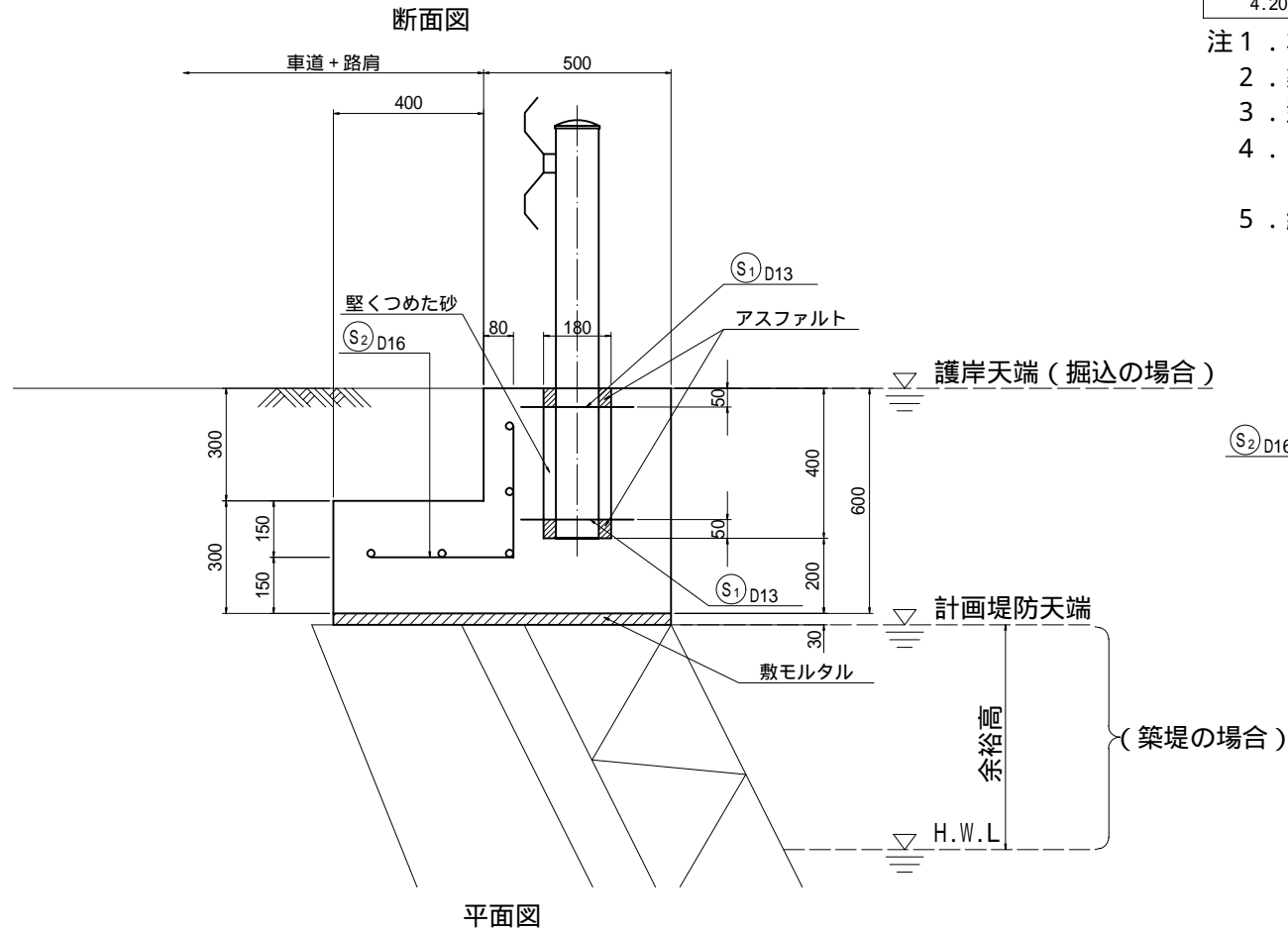
## [現場打仕様]

- |           |           |
|-----------|-----------|
| 1. コンクリート | 24-8-40BB |
| 2. 型枠     | 小型構造物     |
| 3. 鉄筋     | SD345     |



ガードレール基礎工(5.0m L < 10.0m)	
記号	—
図面番号	4-1(1)
兵 庫 県	

# ガードレール基礎工 (L = 10.0m)



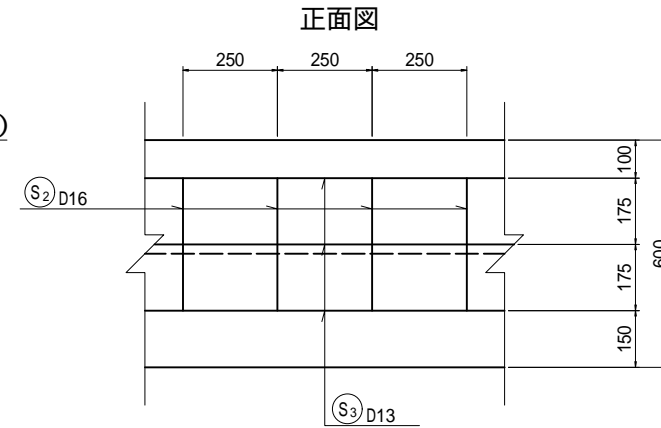
材料表 (10m当たり)

材料表	型枠 (m <sup>2</sup> )	鉄筋表									
		S <sub>2</sub>				S <sub>3</sub>					
径	1本当たり長さ (mm)	本数 (本)	質量 (kg)	径	1本当たり長さ (mm)	本数 (本)	質量 (kg)	径	1本当たり長さ (mm)	本数 (本)	質量 (kg)
4.20	12.0	D16	730	40.0	46	D13	9,800	5.0	49		

補強鉄筋材料表 (1箇所当たり)

鉄筋表			
S <sub>1</sub>			
径	1本当たり長さ (mm)	本数 (本)	質量 (kg)
D13	1,490	2.0	3

- 注 1. 本図は、衝突荷重を考慮した設計であり、基礎工延長L = 10.0mに適用できる。  
 2. 築堤部において基礎工を施工する場合は、堤防定規断面内に入れてはならない。  
 3. 型枠は、ポスト建込穴の面積は含まない。  
 4. 以下の防護柵の基礎に適用する。その他の場合は、鉄筋量・建込穴の大きさについて、『車両用防護柵標準仕様・同解説(平成16年3月)』を参照の上検討すること。  
 5. 維持管理・補修工事等で、既設位置で施工する必要がある場合はこの限りでない。

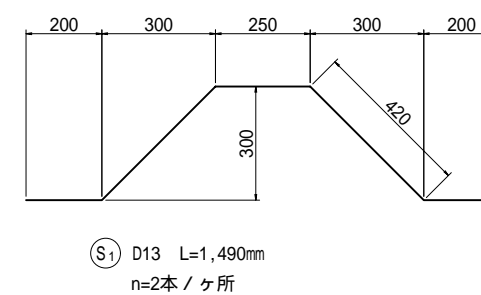
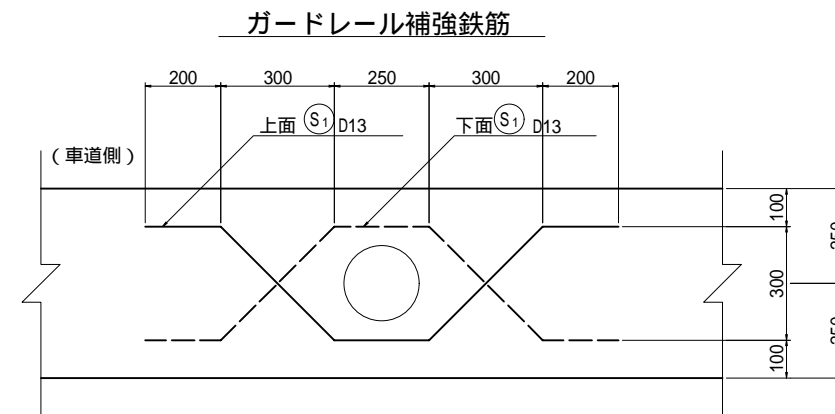


### 適用防護柵

Gr-C-2B	Gc-C-4B	Gp-C-2B
Gr-C-2B2	Gc-B-4B	Gp-B-2B
Gr-B-2B		Gp-B-2B3
		Gp-B-2B4
		Gp-Cp-2B
		Gp-Bp-2B
		Gp-Bp-2B3
		Gp-Bp-2B4

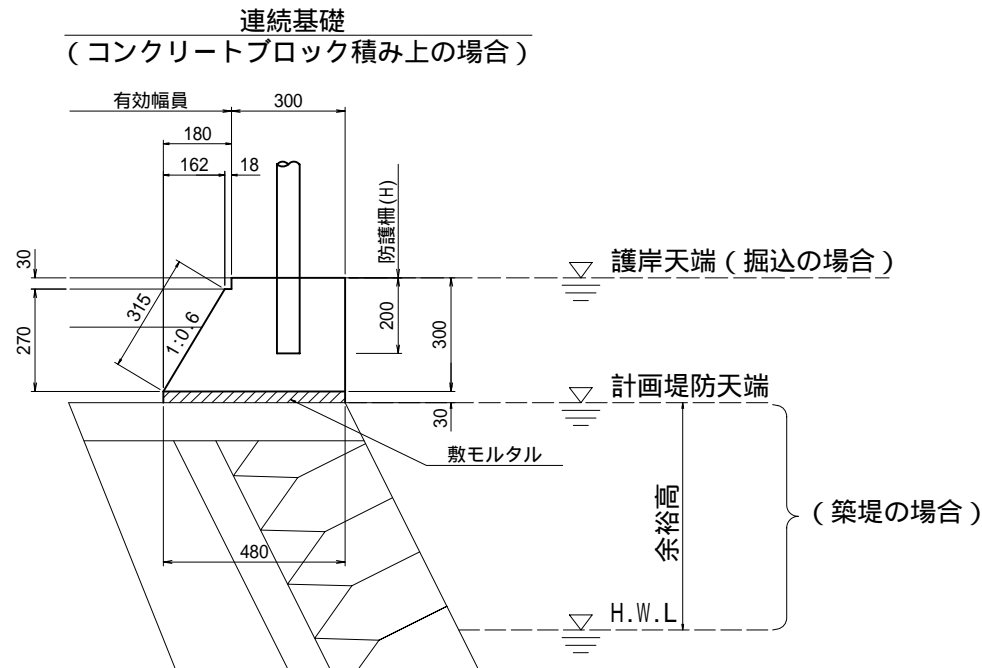
### [現場打仕様]

1. コンクリート 24 - 8 - 40 B B
2. 型枠 小型構造物
3. 鉄筋 S D 3 4 5



ガードレール基礎工 (L = 10.0m)	
記号	—
図面番号	4-1(2)
兵 庫 県	

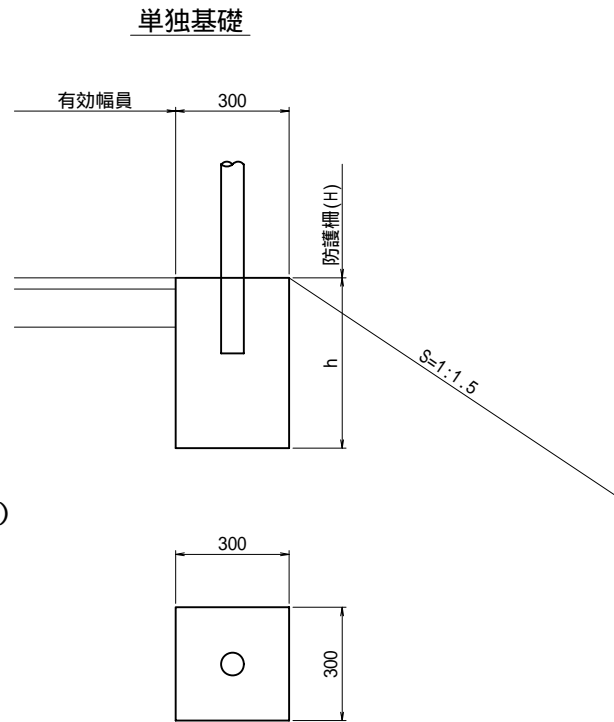
# 歩道用防護柵基礎工



材料表 (10m当たり)

コンクリート (m <sup>3</sup> )	型枠 (m <sup>2</sup> )	モルタル (m <sup>3</sup> )	摘要
1.17	6.5	0.14	

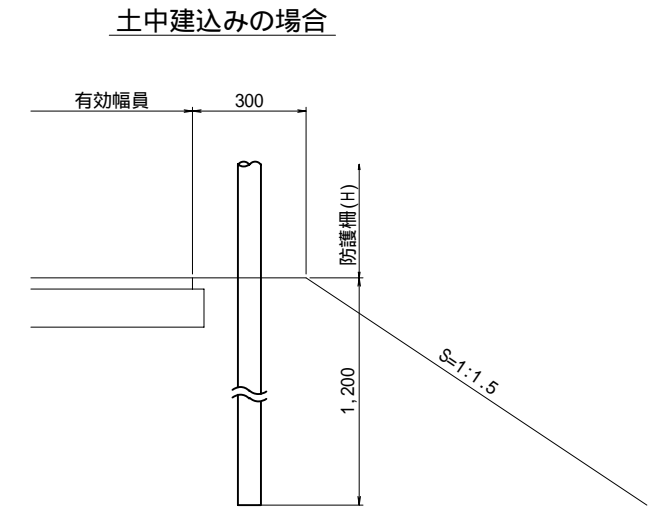
- [現場打仕様]
1. コンクリート 18 - 8 - 40 B B
  2. 型枠 小型構造物



寸法及び材料表 (10箇所当たり)

H	h	コンクリート (m <sup>3</sup> )	型枠 (m <sup>2</sup> )	摘要
800	400	0.36	4.8	
1,100	450	0.41	5.4	

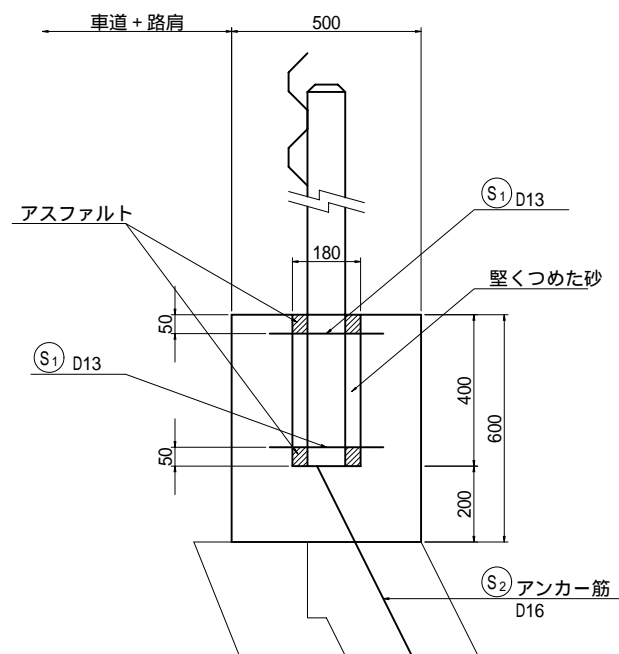
- [現場打仕様]
1. コンクリート 18 - 8 - 40 B B
  2. 型枠 小型構造物



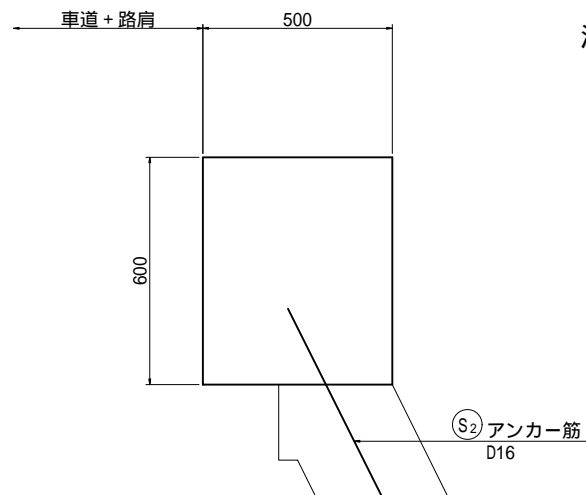
歩道用防護柵基礎工	
記号	—
図面番号	4-2
兵 庫 県	

# ガードレール基礎工（連続）

R201型（ポスト部）



R202型（中間部）



材料表

記号	箇所	材料表		鉄筋表							
		コンクリート (m <sup>3</sup> )	型枠 (m <sup>2</sup> )	Ⓢ <sub>1</sub>				Ⓢ <sub>2</sub>			
				径	1本あたり長さ (mm)	本数 (本)	質量 (kg)	径	1本あたり長さ (mm)	本数 (本)	質量 (kg)
R201	ポスト部（10ヶ所当り）	1.40	6.0	D13	1,490	20.0	30	D16	500	20.0	16
R202	中間部（10m当り）	3.00	12.0	-	-	-	-	D16	500	33.3	26

注1. 鉄筋重量には、アンカー筋も含む。

注2. 型枠は、ポスト建込穴の面積は含まない。

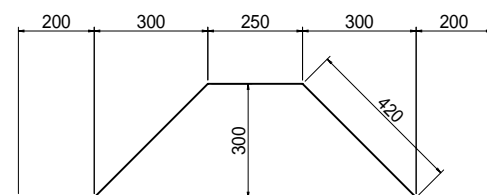
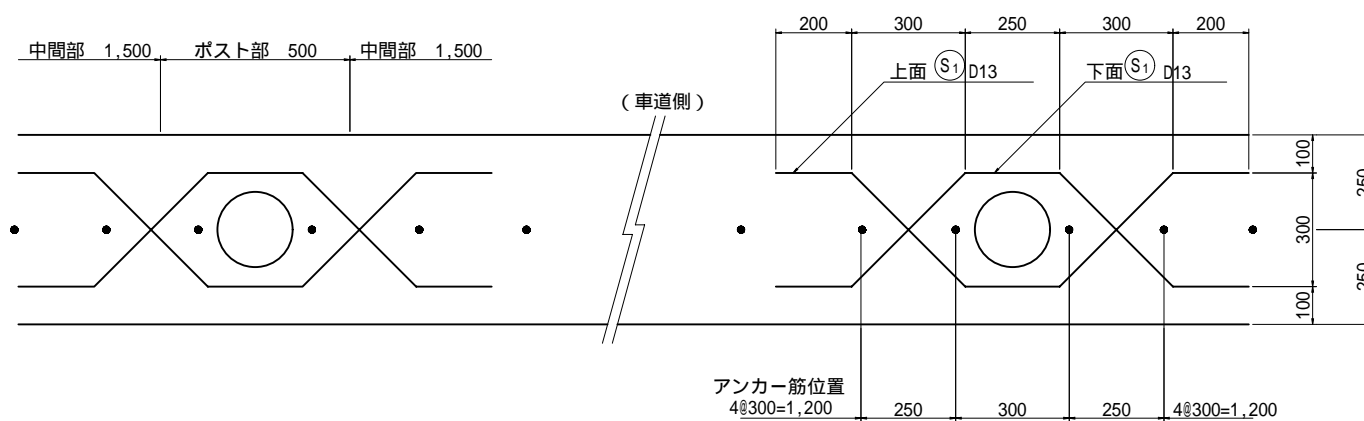
注3. 以下の防護柵の基礎に適用する。その他の場合は、鉄筋量・建込穴の大きさについて、平成11年2月16日付建設省道環発第4号通達の車両用防護柵標準仕様を参照の上検討すること。

適用防護柵

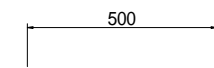
Gr-C-2B	Gc-C-4B	Gp-C-2B
Gr-C-2B2	Gc-B-4B	Gp-B-2B
Gr-B-2B	Gc-Bm-4B	Gp-B-2B3
Gr-Cm-2B		Gp-B-2B4
Gr-Bm-2B		Gp-Cp-2B
Gr-Am-2B		Gp-Bp-2B
Gr-SCm-1B		Gp-Bp-2B3
Gr-SBm-1B		Gp-Bp-2B4

[現場打仕様]

1. コンクリート 18-8-40BB
2. 型枠 小型構造物
3. 鉄筋 SD345



Ⓢ<sub>1</sub> D13  $\phi=1,490\text{mm}$   
n=2本/ヶ所

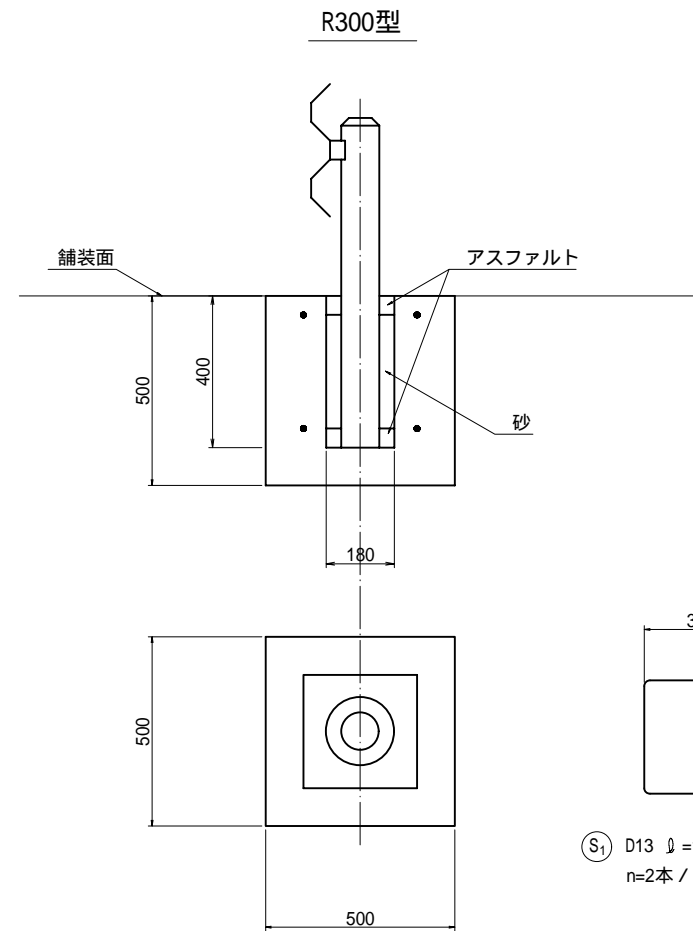


Ⓢ<sub>2</sub> D16  $\phi=500\text{mm}$   
n=2本/ヶ所（ポスト部）  
n=5本/1,500mm（中間部）

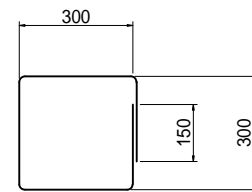
参考図

ガードレール基礎工（連続）	
記号	R200型
図面番号	4-3(1)
兵 庫 県	

# ガードレール基礎工（単独）



Ⓢ<sub>1</sub> D13 φ=1,350mm  
n=2本/箇所



材料表 (10箇所当たり)

材料表		鉄筋表				摘要
コンクリート (m <sup>3</sup> )	型枠 (m <sup>2</sup> )	径	1本あたり長さ (mm)	本数 (本)	質量 (kg)	
1.14	10.0	D13	1,350	20.0	27	

- 注1. 土中式が障害物等により使用できなく単独基礎とする場合に用いる。  
 注2. 法面が土羽構造となっている場合等、受働土圧が十分期待できない場合は別途考慮のこと。  
 注3. 以下の防護柵の基礎に適用する。その他の場合は、鉄筋量・建込穴の大きさについて、『車両用防護柵標準仕様・同解説(平成16年3月)』を参照の上検討すること。

## 適用防護柵

- |           |          |           |
|-----------|----------|-----------|
| Gr-C-2B   | Gc-C-4B  | Gp-C-2B   |
| Gr-C-2B2  | Gc-B-4B  | Gp-B-2B   |
| Gr-B-2B   | Gc-Bm-4B | Gp-B-2B3  |
| Gr-Cm-2B  |          | Gp-B-2B4  |
| Gr-Bm-2B  |          | Gp-Cp-2B  |
| Gr-Am-2B  |          | Gp-Bp-2B  |
| Gr-SCm-1B |          | Gp-Bp-2B3 |
| Gr-SBm-1B |          | Gp-Bp-2B4 |

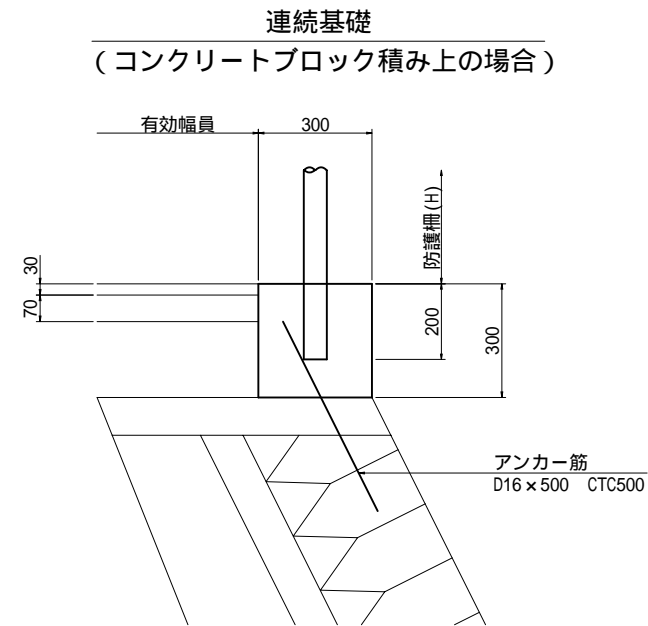
## [現場打仕様]

1. コンクリート 18-8-40BB
2. 型枠 小型構造物
3. 鉄筋 SD345

## 参考図

ガードレール基礎工（単独）	
記号	R300型
図面番号	4-3(2)
兵 庫 県	

# 歩道用防護柵基礎工



材料表 (10m当り)

コンクリート (m <sup>3</sup> )	型枠 (m <sup>2</sup> )	鉄筋 (kg)	摘要
0.90	6.0	16	

[現場打仕様]

1. コンクリート 18 - 8 - 40 B B
2. 型枠 小型構造物
3. 鉄筋 SD345

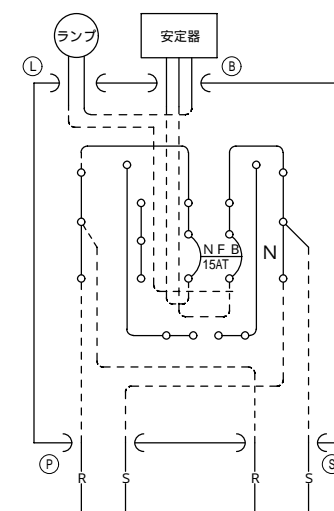
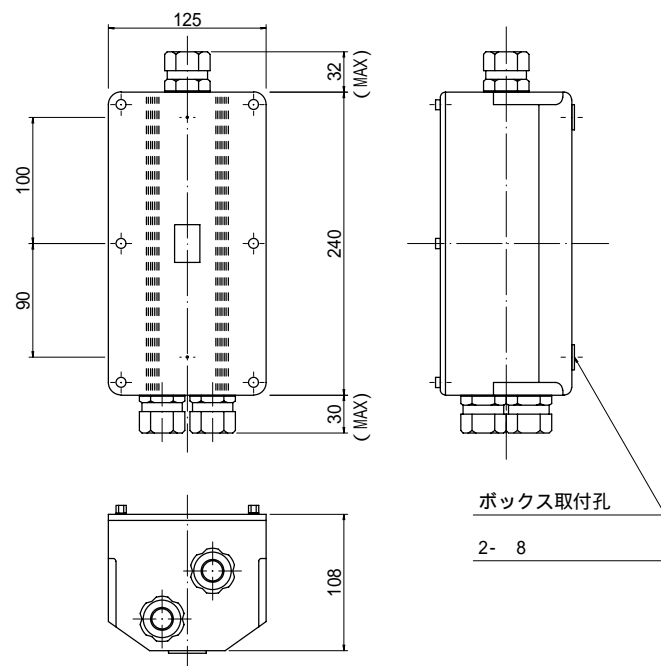
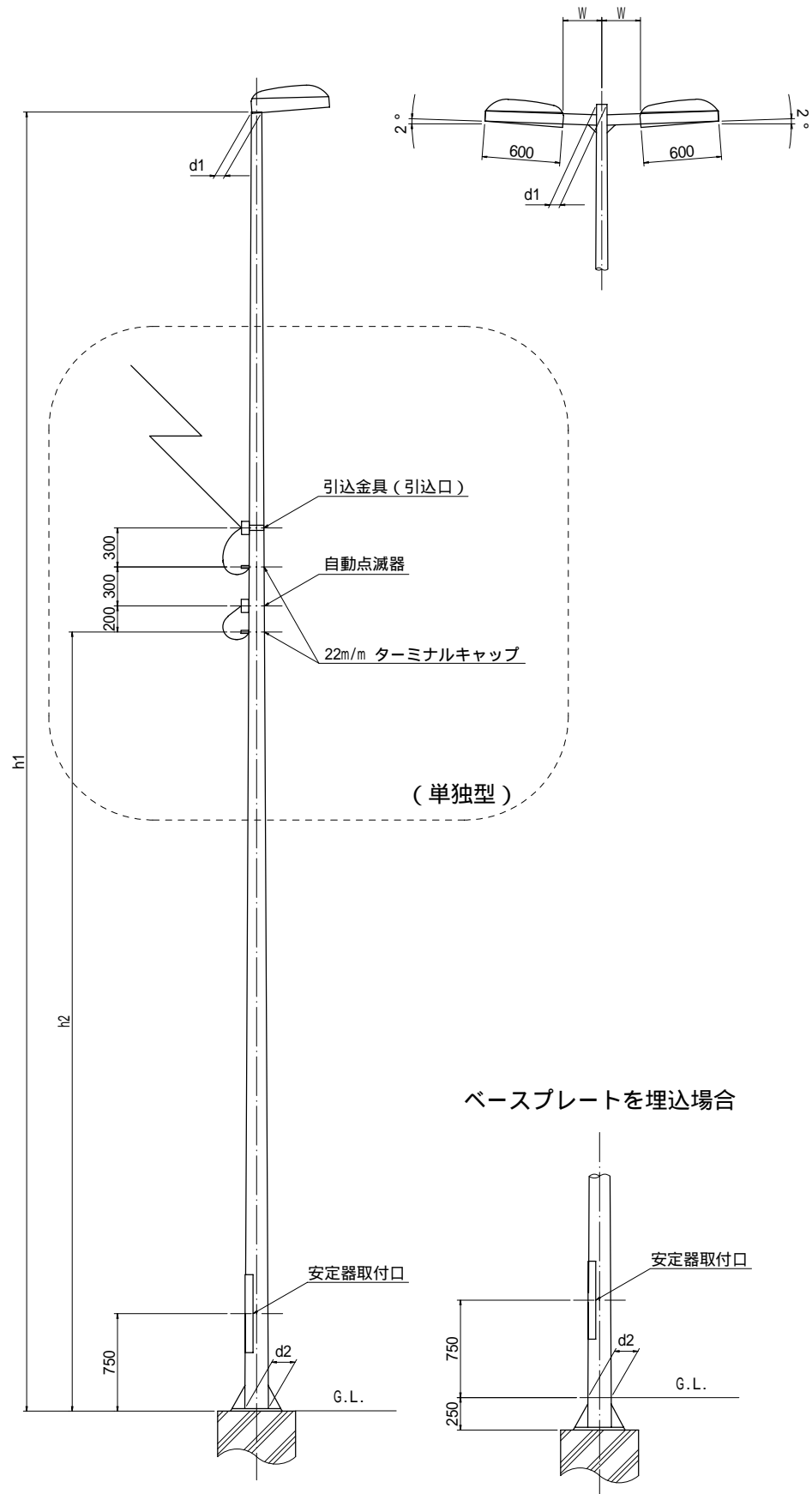
参考図

歩道用防護柵基礎工	
記号	———
図面番号	4-3(3)
兵 庫 県	

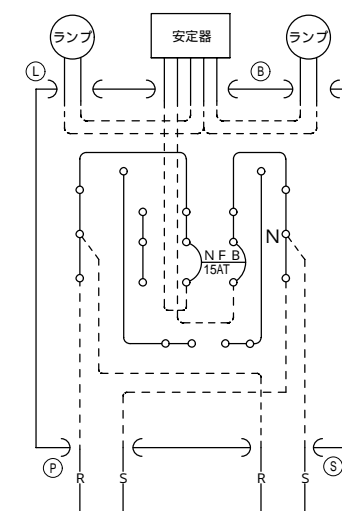
# 道路照明工

スイッチ・ボックス外観図(参考図)

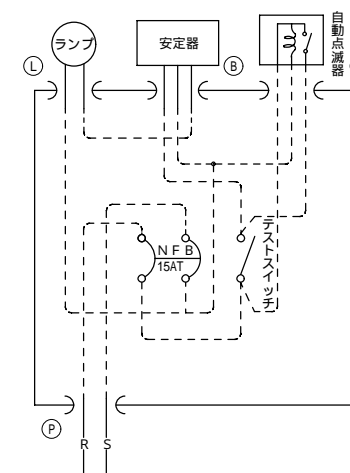
スイッチ・ボックス結線図



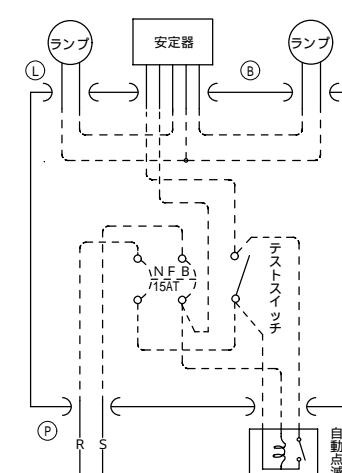
1灯用連接形



2灯用連接形



1灯用単独形



2灯用単独形

- (注) 1. 引込口からスイッチボックスまでの配線はWR2mm×2芯とする。その他のポール内配線はWR1.6mm×2芯又は3芯とする。
2. ポール内は上図のスイッチ・ボックスを用いて結線する。
3. h2 の取付高さを変更する場合は特記仕様により明記する。
4. ランプ回路はG Lより安定器窓まで0.75mとし(直線m数-0.75)とした。
5. Wは300を標準とし、変更する場合は特記仕様に明記する。

寸法及び材料表

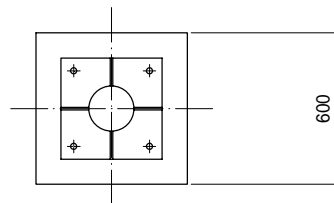
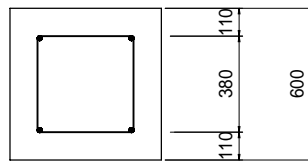
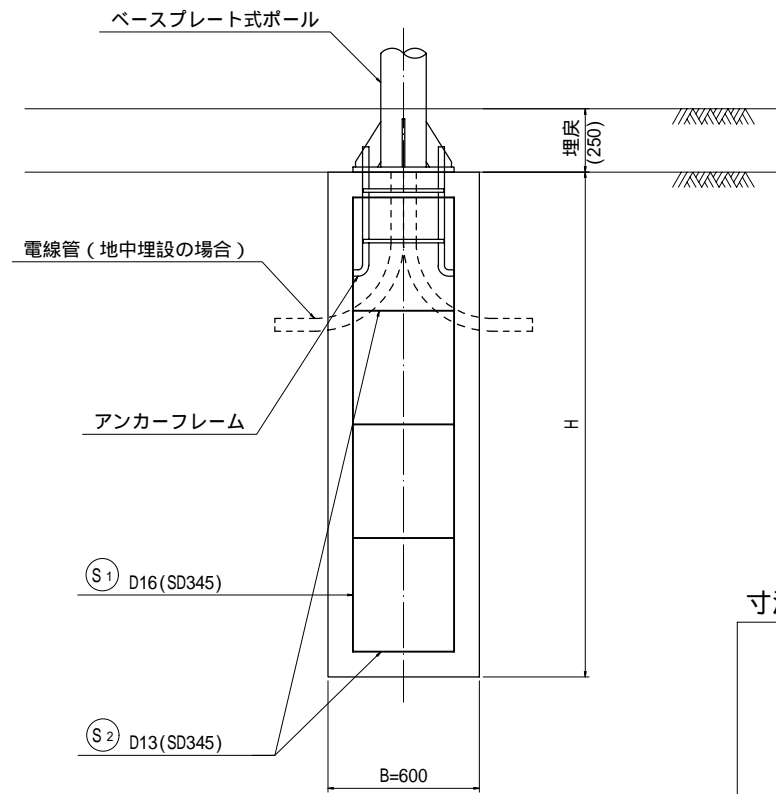
記号	ポール形式	h1	d1	d2	(h2)	ランプ回路 WR1.6mm ×2芯又は3芯 (m)	引込回路 WR2mm ×2芯(m)	点滅器回路 WR1.6mm ×3芯(m)	参考重量 (kg)	
1灯用	F(E) -1	8 S B	8,000	76.3~89	165~169	(6,000)	7.25	(6)	(6)	133
	F(E) -2	10 S B	10,000	75~89	165.2~189	(6,000)	9.25	(6)	(6)	159
	F(E) -3	12 S B	12,000	75~89	190.7~209	(6,000)	11.25	(6)	(6)	201
2灯用	F(E) -4	8 T S B	8,000	85~89	165~169	(6,000)	15.1	(6)	(6)	138
	F(E) -5	10 T S B	10,000	75~89	175~189	(6,000)	19.1	(6)	(6)	164
	F(E) -6	12 T S B	12,000	75~93	195~213.5	(6,000)	23.1	(6)	(6)	207

( )は単独型

道路照明工	
記号	F(接続)型 E(単独)型
図面番号	4-4(1)
兵 庫 県	

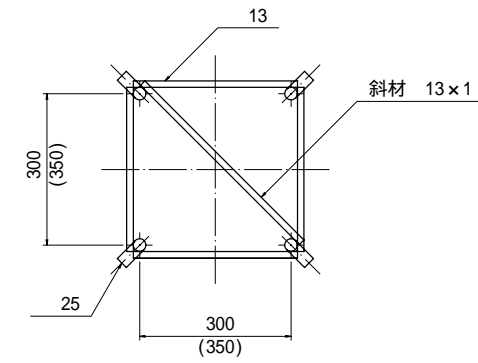
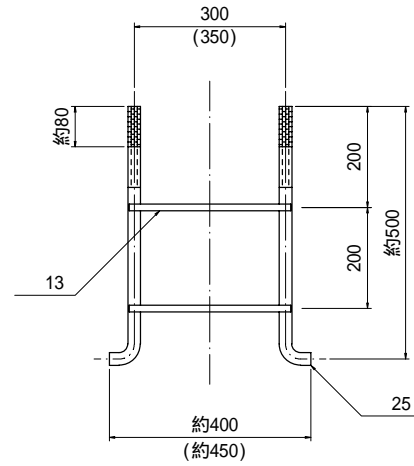
# 道路照明工基礎(1)

ベースプレート式 S = 1 / 3 0



## アンカーフレーム構造図

S = 1 / 1 5



( ) 内は12m型  
亜鉛メッキ J I S H 8 6 4 1 2種 ( H D Z 3 5 )

寸法及び材料表

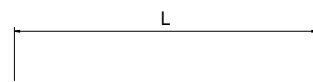
( 1 基当たり )

記号	ポール規格	寸法表(mm)		材料表		アンカーフレーム質量 (kg)	鉄筋表							
		H	B	コンクリート (m³)	型 枠 (m²)		S1				S2			
							径	1本当たり長さ (mm)	本数 (本)	質量 (kg)	径	1本当たり長さ (mm)	本数 (本)	質量 (kg)
E(F)-1	8m型	1,400	600	0.50	3.4	12	D16	1,200	4	8	D13	1,750	4	7
E(F)-2	10m型	1,600	600	0.58	3.8	12	D16	1,400	4	9	D13	1,750	4	7
E(F)-3	12m型	1,800	600	0.65	4.3	13	D16	1,600	4	10	D13	1,750	5	9
E(F)-4	8mT型	1,600	600	0.58	3.8	12	D16	1,400	4	9	D13	1,750	4	7
E(F)-5	10mT型	1,800	600	0.65	4.3	12	D16	1,600	4	10	D13	1,750	5	9
E(F)-6	12mT型	2,000	600	0.72	4.8	13	D16	1,800	4	11	D13	1,750	5	9

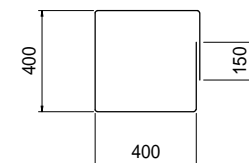
- (注) 1. アンカーボルトは、ダブルナット及びワッシャー付とする。  
 2. アンカーボルト一式重量はアンカーボルト(4本)及び丸棒を含む重量とする。  
 3. 設置場所が歩道等でベースプレートが通行に支障がある場合はボルト部にグリスキャップをかぶせて埋設することが出来る。  
 4. Hが1800以上の場合、S2 n = 5とする。

鉄筋加工図

S1 D16:L=H-200 n=4



S2 D13:L=1,750 n=4(5)



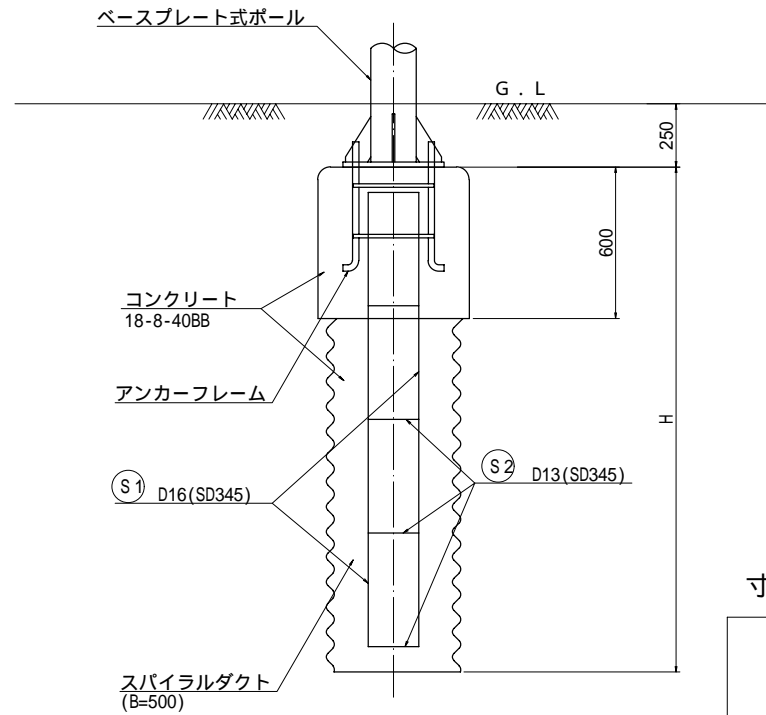
- 〔現場打仕様〕  
 1. コンクリート 18-8-40BB  
 2. 型枠 小型構造物  
 3. 鉄筋 SD345

道路照明工基礎(1)	
記号	E(F)型
図面番号	4-4(2)
兵 庫 県	

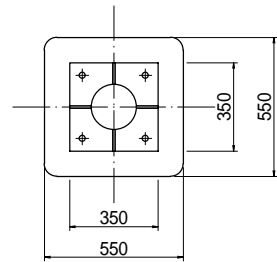


# 道路照明工基礎(2)

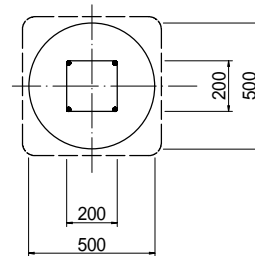
ベースプレート式 S = 1 / 3 0



上部断面

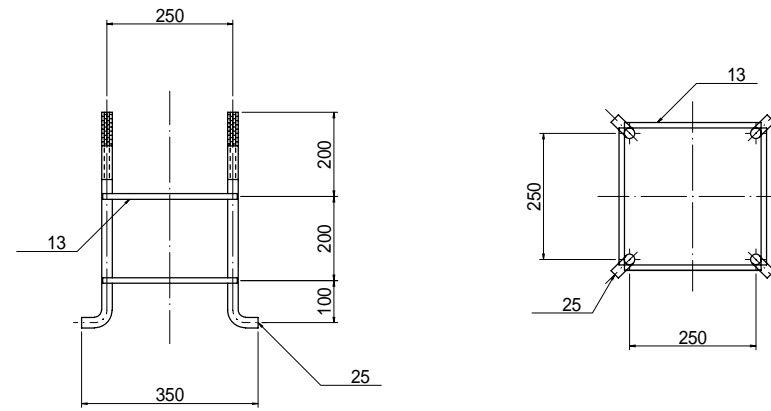


下部断面



## アンカーフレーム構造図

S = 1 / 1 5



亜鉛メッキ JIS H8641 2種 (HDZ35)

寸法及び材料表

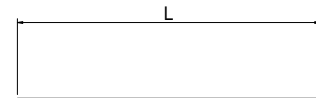
(1基当たり)

記号	ポール規格	寸法表 (mm)		材料表			鉄筋表							
		H	コンクリート (m³)	型枠 (m²)	スパイラルダクト (mm)	アンカーフレーム質量 (kg)	S <sub>1</sub>				S <sub>2</sub>			
							径	1本当たり長さ (mm)	本数 (本)	質量 (kg)	径	1本当たり長さ (mm)	本数 (本)	質量 (kg)
B-1	8m型	1,600	0.38	1.3	1,000	11	D16	1,400	4	9	D13	950	4	4
B-2	10m型	2,100	0.48	1.3	1,500	11	D16	1,900	4	12	D13	950	5	5
B-3	12m型	2,100	0.48	1.3	1,500	11	D16	1,900	4	12	D13	950	5	5
B-4	8mT型	1,800	0.42	1.3	1,200	11	D16	1,600	4	10	D13	950	5	5
B-5	10mT型	2,100	0.48	1.3	1,500	11	D16	1,900	4	12	D13	950	5	5
B-6	12mT型	2,400	0.54	1.3	1,800	11	D16	2,200	4	14	D13	950	5	5

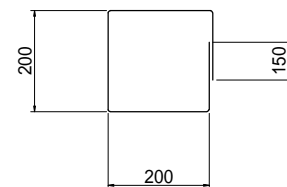
- (注) 1. アンカーボルトは、ダブルナット及びワッシャー付とする。  
 2. アンカーボルト一式重量はアンカーボルト(4本)及び丸棒を含む重量とする。  
 3. 設置場所が歩道等でベースプレートが通行に支障がある場合はボルト部にグリスキャップをかぶせて埋設することが出来る。  
 4. Hが1800以上の場合、S<sub>2</sub> n = 5とする。

鉄筋加工図

S<sub>1</sub> D16:L=H-200 n=4



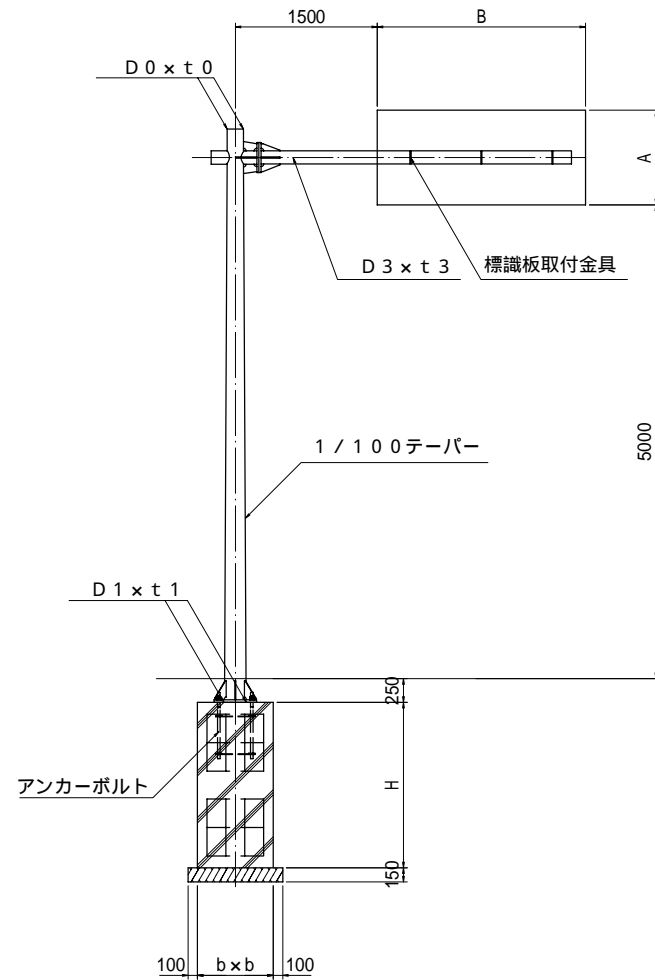
S<sub>2</sub> D13:L=950 n=4(5)



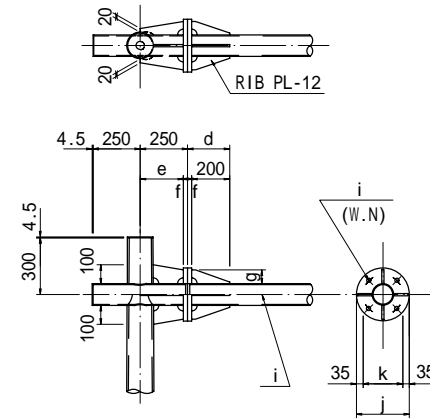
- 〔現場打仕様〕  
 1. コンクリート 18-8-40BB  
 2. 型枠 小型構造物  
 3. 鉄筋 SD345

道路照明工基礎(2)	
記号	B型
図面番号	4-4(3)
兵 庫 県	

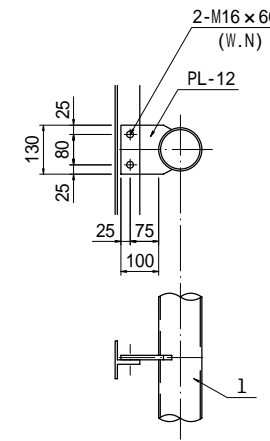
# 道路標識工（逆L型） 標準図



柱，梁接合部詳細図

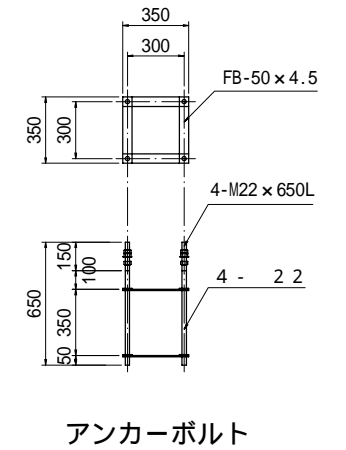
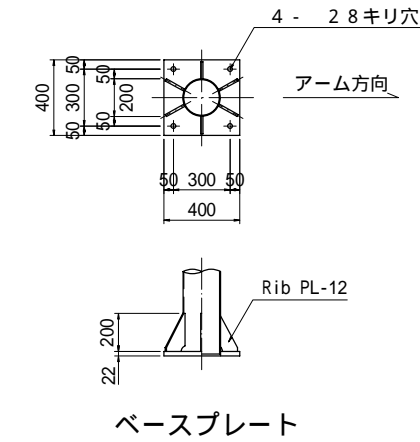


標識板取付金具詳細図

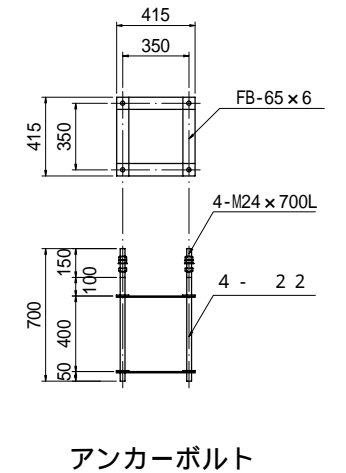
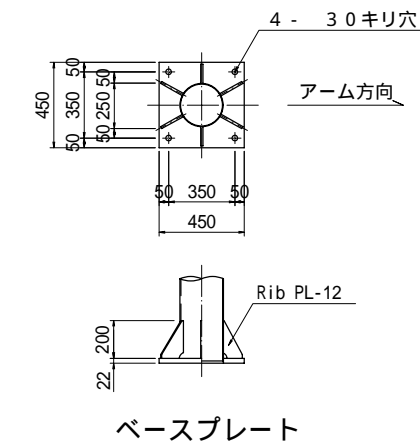


ベースプレート及びアンカーボルト詳細図

(Aタイプ)



(Bタイプ)



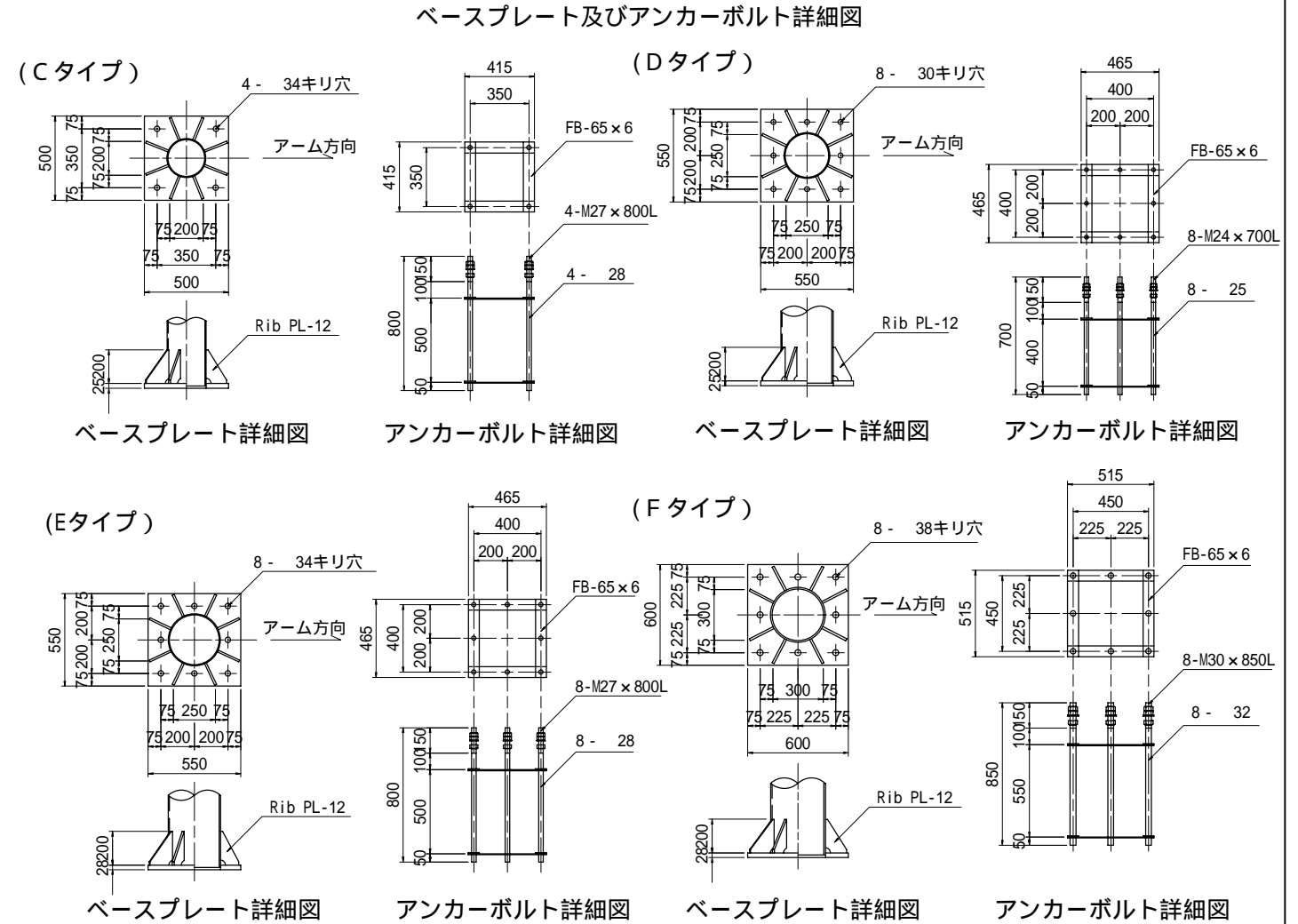
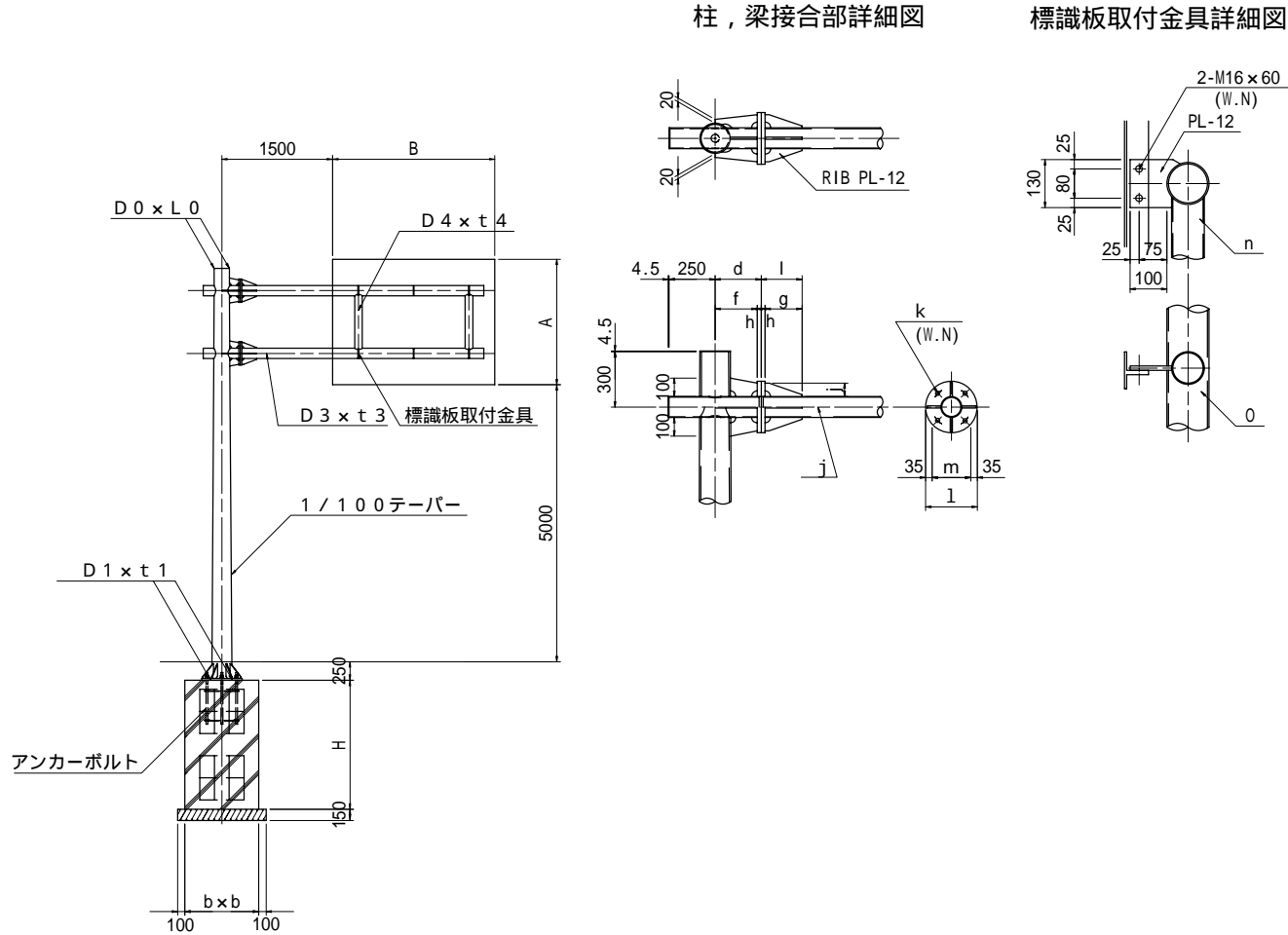
寸法表

型式	標識板サイズ		標 識				アンカーボルト		各部詳細 (種)	基礎呼び名	標識詳細寸法								
	A x B	面積(m <sup>2</sup> )	D0 x t0	D1 x t1	D3 x t3	質量(kg)	サイズ	質量(kg)			d	e	f	g	h	i	j	k	l
L - 1	600 x 2200	1.32	140 x 4.5	198.5 x 4.5	114.3 x 4.5	226	4 - M22 x 650	14	A	800 x 800 x 1,900	219	231	19	75	114.3 x 4.5	4 - M20 x 85L	280	210	114.3 x 4.5
L - 2	600 x 2400	1.44	140 x 4.5	198.5 x 4.5	114.3 x 4.5	228	4 - M22 x 650	14	A	800 x 800 x 1,900									
L - 3	650 x 1800	1.17	140 x 4.5	198.75 x 4.5	114.3 x 4.5	219	4 - M22 x 650	14	A	800 x 800 x 1,900									
L - 4	650 x 2200	1.43	140 x 4.5	198.75 x 4.5	114.3 x 4.5	226	4 - M22 x 650	14	A	800 x 800 x 1,900									
L - 5	700 x 2400	1.68	170 x 4.5	229.0 x 4.5	139.8 x 4.5	279	4 - M24 x 700	22	B	800 x 800 x 2,000	222	228	22	80	139.8 x 4.5	4 - M22 x 95L	320	250	139.8 x 4.5
L - 6	780 x 1870	1.46	140 x 4.5	199.4 x 4.5	114.3 x 4.5	222	4 - M22 x 650	14	A	800 x 800 x 1,900									
L - 7	780 x 2200	1.72	170 x 4.5	229.4 x 4.5	139.8 x 4.5	277	4 - M24 x 700	22	B	800 x 800 x 2,000	222	228	22	80	139.8 x 4.5	4 - H20 x 85L	280	210	114.3 x 4.5
L - 8	780 x 2500	1.95	170 x 4.5	229.4 x 4.5	139.8 x 4.5	281	4 - M24 x 700	22	B	800 x 800 x 2,100									
L - 9	1000 x 2200	2.20	170 x 4.5	230.5 x 4.5	139.8 x 4.5	280	4 - M24 x 700	22	B	800 x 800 x 2,200									
L - 10	1000 x 2400	2.40	170 x 4.5	230.5 x 4.5	139.8 x 4.5	283	4 - M24 x 700	22	B	800 x 800 x 2,200									

注．支柱が基礎中心から偏芯する場合、又は法面等で条件が変わる場合は安定計算の上、最も経済的な基礎タイプを施工するものとする。

道路標識工（逆L型）	
記 号	逆L型
図面番号	4-5(1)
兵 庫 県	

道路標識工 (F型)



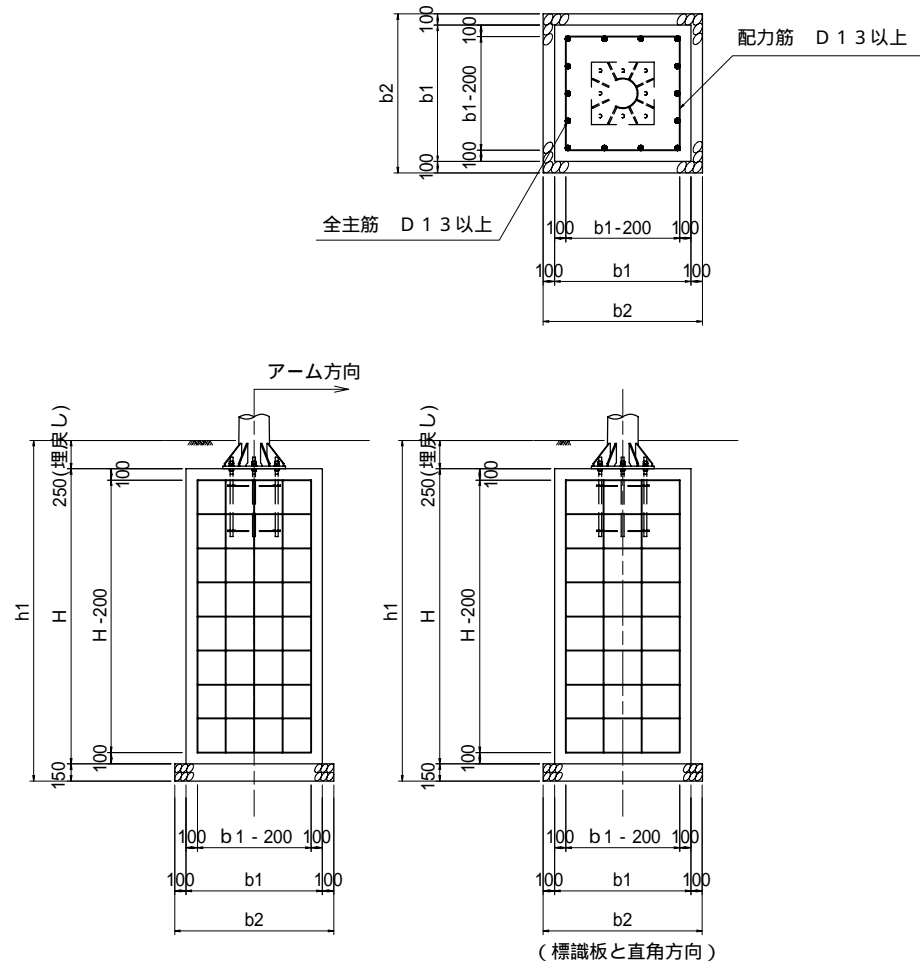
寸法表

型式	標識板サイズ		標 識 柱					アンカーボルト		各部詳細 (種)	基礎呼び名	標識柱詳細寸法														
	A×B	面積(m <sup>2</sup> )	D0×t0	D1×t1	D3×t3	D4×t4	質量(kg)	サイズ	質量(kg)			d	e	f	g	h	i	j	k	l	m	n	o			
F-11	1100×2300	2.53	165.0×7.0	228.75×7.0	114.3×4.5	89.1×3.2	450	4-M27×800	28	C	800×800×2300															
F-12	1200×2200	2.64	165.0×7.0	229.5×7.0	114.3×4.5	89.1×3.2	452	4-M27×800	28	C	800×800×2300	250	219	231	200	19	75	114.3×4.5	4-H20×85L	280	210	89.1×3.2	114.3×4.5			
F-13	1200×2400	2.88	165.0×7.0	229.5×7.0	114.3×4.5	89.1×3.2	456	4-M27×800	28	C	800×800×2400															
F-14	1200×2500	3.00	165.0×7.0	229.5×7.0	114.3×4.5	89.1×3.2	459	4-M27×800	28	C	800×800×2400															
F-15	1300×2700	3.51	205.0×7.0	270.25×7.0	139.8×4.5	101.6×3.2	570	8-M24×700	36	D	1000×1000×2200	250	222	228	200	22	80	139.8×4.5	4-H22×95L	320	250	101.0×3.2	139.8×4.5			
F-16	1500×2200	3.30	165.0×7.0	231.75×7.0	114.3×4.5	89.1×3.2	463	4-M27×800	28	C	800×800×2400	250	219	231	200	19	75	114.3×4.5	4-H20×85L	280	210	89.1×3.2	114.3×4.5			
F-17	1500×2400	3.60	205.0×7.0	271.75×7.0	139.8×4.5	101.6×3.2	570	8-M24×700	36	D	1000×1000×2300															
F-18	1700×2200	3.74	205.0×7.0	273.25×7.0	139.8×4.5	101.6×3.2	572	8-M24×700	36	D	1000×1000×2300															
F-19	1700×2400	4.08	205.0×7.0	273.25×7.0	139.8×4.5	101.6×3.2	578	8-M24×700	36	D	1000×1000×2300	250	222	228	200	22	80	139.8×4.5	4-H22×95L	320	250	101.6×3.2	139.8×4.5			
F-20	1800×2200	3.96	205.0×7.0	274.0×7.0	139.8×4.5	101.6×3.2	577	8-M24×700	36	D	1000×1000×2300															
F-21	1800×2500	4.50	205.0×7.0	274.0×7.0	139.8×4.5	101.6×3.2	586	8-M24×700	36	D	1000×1000×2400															
F-22	2000×2500	5.00	240.0×7.0	310.5×7.0	165.2×5.0	114.3×4.5	725	8-M27×800	46	E	1000×1000×2500															
F-23	2000×2800	5.60	240.0×7.0	310.5×7.0	165.2×5.0	114.3×4.5	737	8-M27×800	46	E	1000×1000×2600	250	222	228	200	22	85	165.2×5.0	8-H20×90L	350	280	114.3×4.5	165.2×5.0			
F-24	2300×2500	5.75	240.0×7.0	312.75×7.0	165.2×5.0	114.3×4.5	741	8-M27×800	46	E	1000×1000×2600															
F-25	2500×2500	6.25	240.0×7.0	314.25×7.0	165.2×5.0	114.3×4.5	751	8-M27×800	46	E	1000×1000×2800															
F-26	2500×2800	7.00	265.0×7.0	339.25×7.0	190.7×5.3	139.8×4.5	870	8-M30×850	61	F	1000×1000×2800	300	222	278	200	22	80	190.7×5.3	8-H22×95L	370	300	139.8×4.5	190.7×5.3			
F-27	2800×2800	7.84	265.0×7.0	341.5×7.0	190.7×5.3	139.8×4.5	888	8-M30×850	61	F	1000×1000×3000															

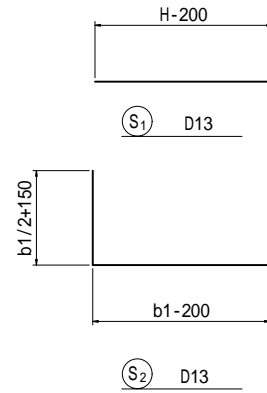
注：支柱が基礎中心から偏芯する場合、又は法面等で条件が変わる場合は安定計算の上、最も経済的な基礎タイプを施工するものとする。

道路標識工 (F型)	
記 号	F型
図面番号	4-5(2)
兵 庫 県	

# 道路標識工基礎



配力筋曲げ加工例



〔現場打仕様〕

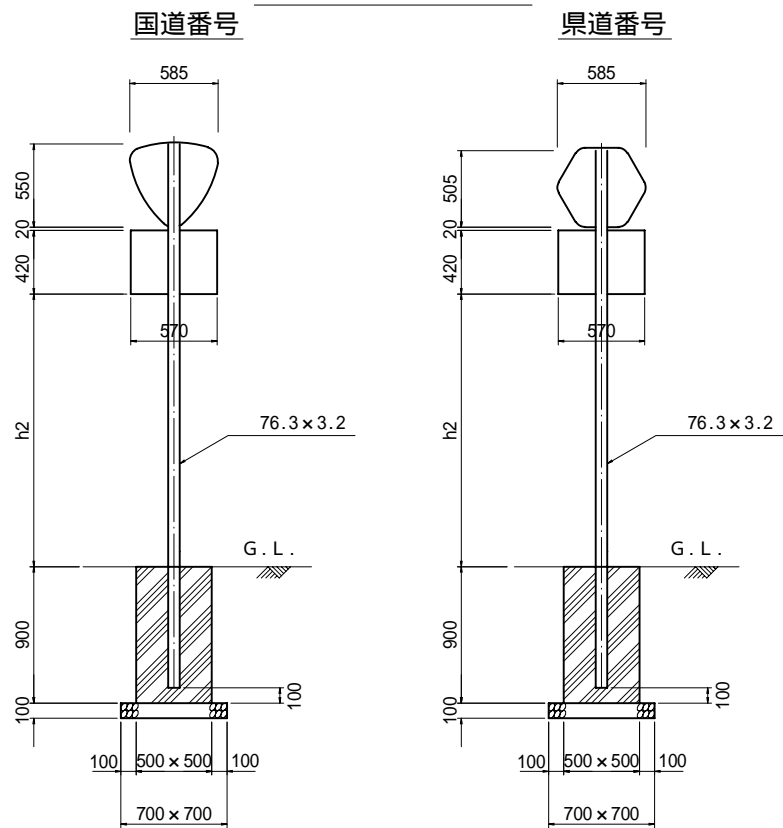
1. コンクリート 18-8-40BB
2. 型枠 無筋コンクリート
3. 鉄筋 SD345

寸法及び材料表

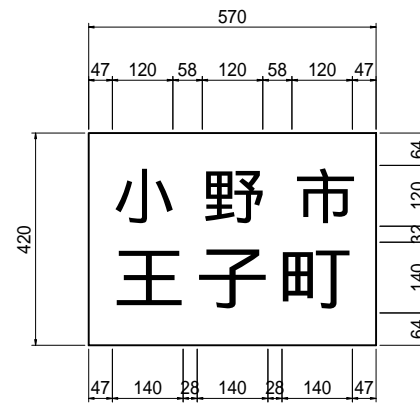
b × b × H	寸法表 (mm)				鉄筋表 (1基当たり)								材料表 (1基当たり)			
	H	b1	b2	h1	Ⓢ <sub>1</sub>				Ⓢ <sub>2</sub>				コンクリート (m <sup>3</sup> )	型枠 (m <sup>2</sup> )	基礎材	
					径	長さ (mm)	本数 (本)	質量 (kg)	径	長さ (mm)	本数 (本)	質量 (kg)			材料 (m <sup>3</sup> )	型枠 (m <sup>2</sup> )
800 × 800 × 1900	1,900	800	1,000	2,300	D13	1,700	14	24	D13	1,700	14	24	1.22	6.1	0.2(0.15)	(0.6)
800 × 800 × 2000	2,000	800	1,000	2,400	D13	1,800	14	25	D13	1,700	14	24	1.28	6.4	0.2(0.15)	(0.6)
800 × 800 × 2100	2,100	800	1,000	2,500	D13	1,900	14	27	D13	1,700	16	27	1.34	6.7	0.2(0.15)	(0.6)
800 × 800 × 2200	2,200	800	1,000	2,600	D13	2,000	14	28	D13	1,700	16	27	1.41	7.0	0.2(0.15)	(0.6)
800 × 800 × 2300	2,300	800	1,000	2,700	D13	2,100	14	29	D13	1,700	16	27	1.47	7.4	0.2(0.15)	(0.6)
800 × 800 × 2400	2,400	800	1,000	2,800	D13	2,200	14	31	D13	1,700	18	30	1.54	7.7	0.2(0.15)	(0.6)
1000 × 1000 × 2200	2,200	1,000	1,200	2,600	D13	2,000	14	28	D13	2,100	16	33	2.20	8.8	0.2(0.22)	(0.7)
1000 × 1000 × 2300	2,300	1,000	1,200	2,700	D13	2,100	14	29	D13	2,100	16	33	2.30	9.2	0.2(0.22)	(0.7)
1000 × 1000 × 2400	2,400	1,000	1,200	2,800	D13	2,200	14	31	D13	2,100	18	38	2.40	9.6	0.2(0.22)	(0.7)
1000 × 1000 × 2500	2,500	1,000	1,200	2,900	D13	2,300	14	32	D13	2,100	18	38	2.50	10.0	0.2(0.22)	(0.7)
1000 × 1000 × 2600	2,600	1,000	1,200	3,000	D13	2,400	14	33	D13	2,100	18	38	2.60	10.4	0.2(0.22)	(0.7)
1000 × 1000 × 2800	2,800	1,000	1,200	3,200	D13	2,600	14	36	D13	2,100	20	42	2.80	11.2	0.2(0.22)	(0.7)
1000 × 1000 × 3000	3,000	1,000	1,200	3,400	D13	2,800	14	39	D13	2,100	22	46	3.00	12.0	0.2(0.22)	(0.7)

道路標識工基礎	
記号	—
図面番号	4-5(3)
兵 庫 県	

### 路線標識工

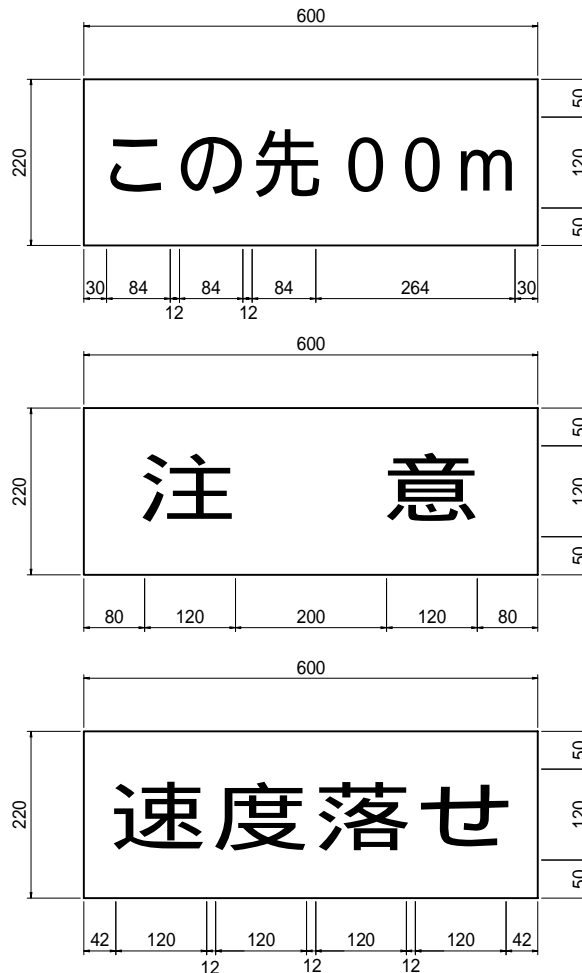


補助板参考レイアウト図



国道番号：単路部では、概ね1km間隔で設置する。  
 県道番号：単路部では、概ね2km間隔で設置する。  
 文字数が増減した場合も板のサイズは変更しないで  
 文字寸法・レイアウト等を考慮して作成する。

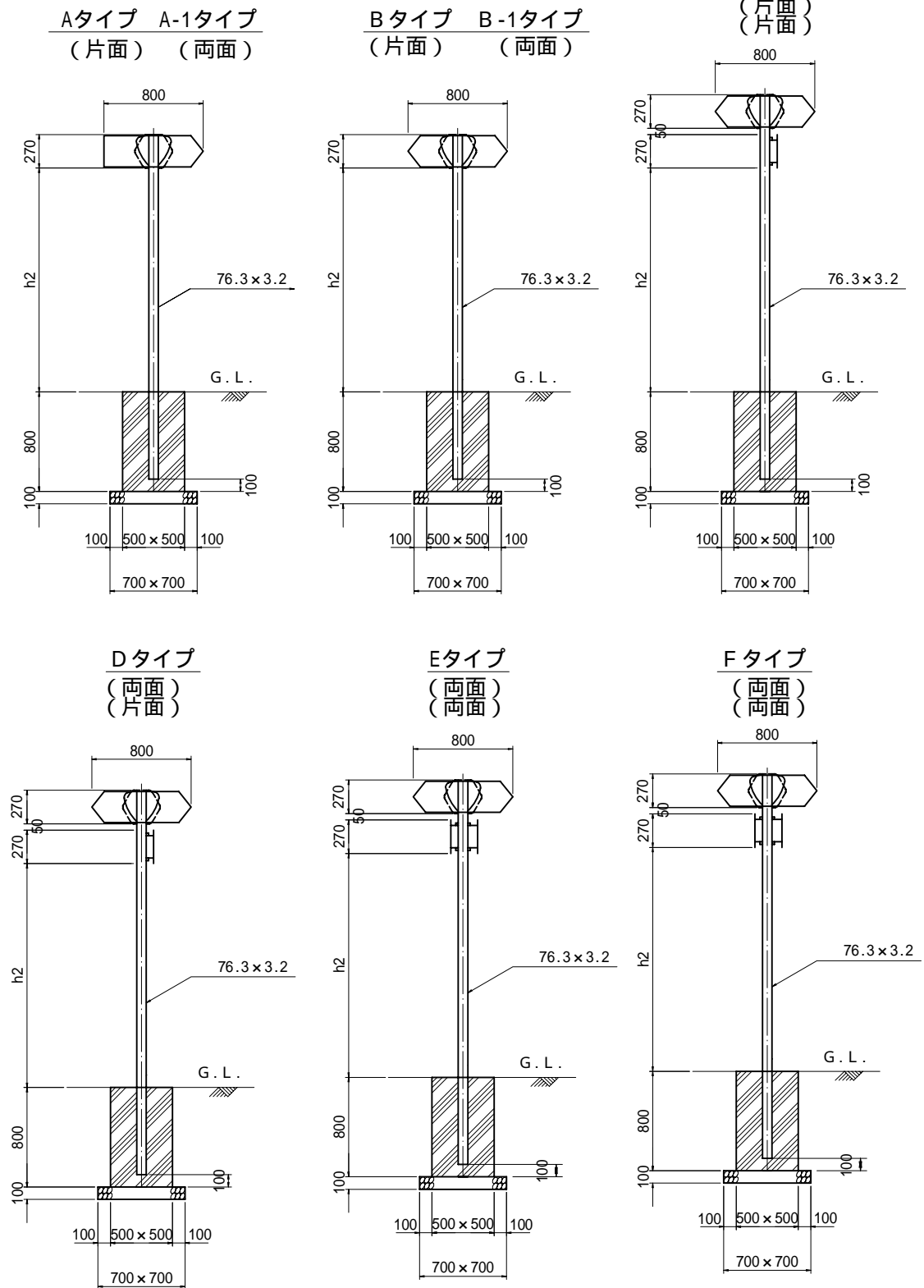
補助板参考レイアウト図



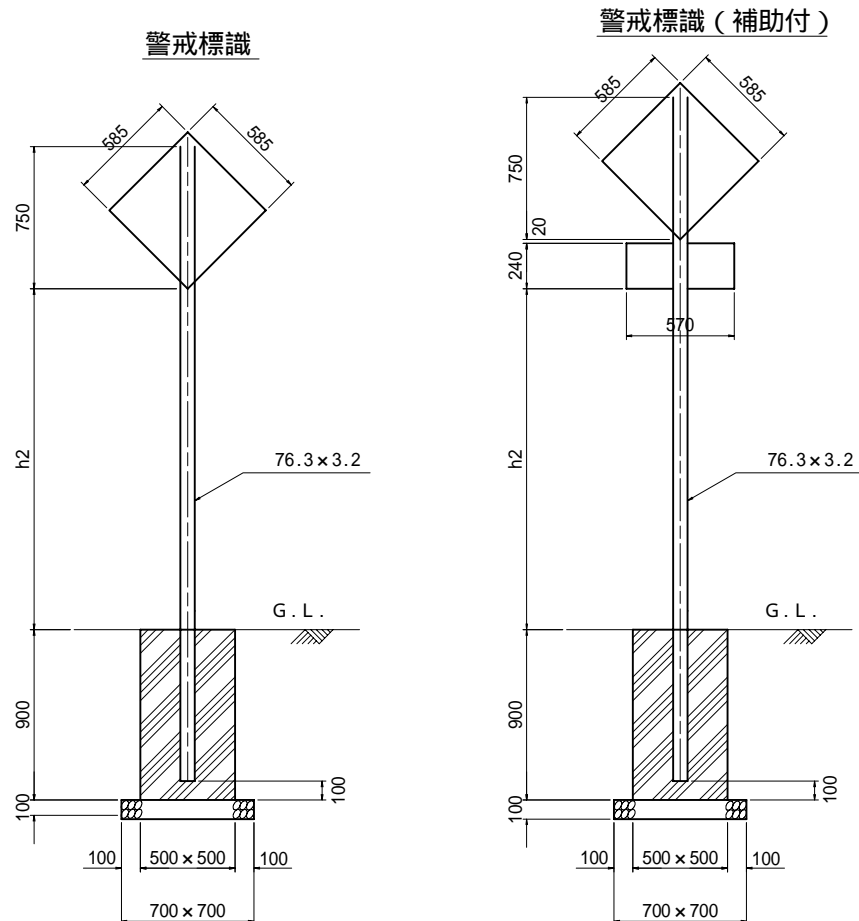
寸法及び材料表 (10箇所当たり)

H	コンクリート (m <sup>3</sup> )	型枠 (m <sup>2</sup> )	基礎材	
			材料(m <sup>3</sup> )	型枠(m <sup>2</sup> )
800	2.00	16.0	0.5 (0.49)	(2.8)
900	2.25	18.0		

### 交差標識工



### 警戒標識工



車道設置の場合は、h2 = 1,800以上  
 歩道設置の場合は、h2 = 2,500以上

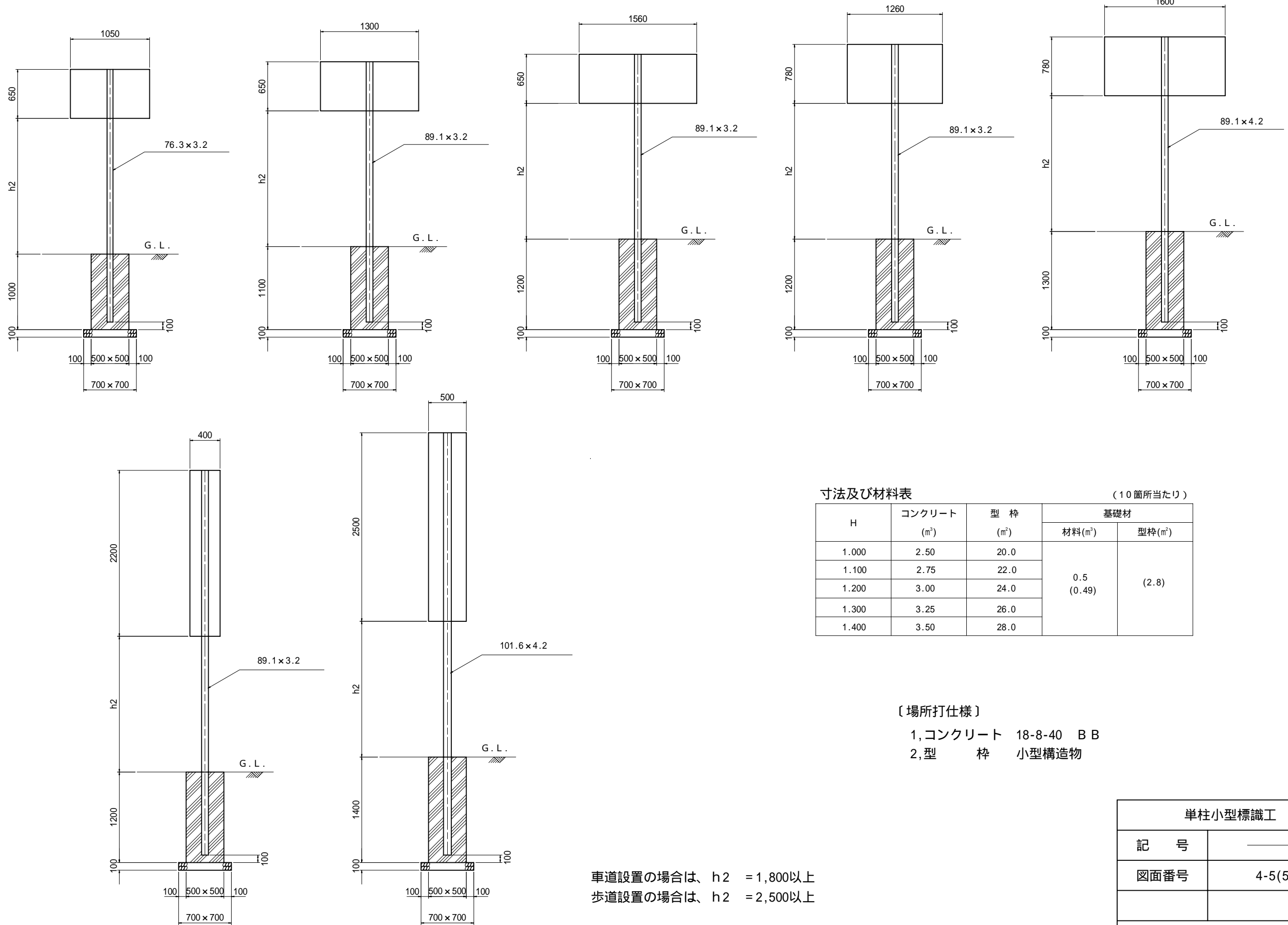
〔場所打仕様〕

- 1. コンクリート 18-8-40 B B
- 2. 型枠 小型構造物

路線、警戒、交差標識工	
記号	—
図面番号	4-5(4)
兵庫県	

# 単柱小型標識工

S = 1 / 50



寸法及び材料表

(10箇所当たり)

H	コンクリート ( $m^3$ )	型 枠 ( $m^2$ )	基礎材	
			材料( $m^3$ )	型枠( $m^2$ )
1.000	2.50	20.0	0.5 (0.49)	(2.8)
1.100	2.75	22.0		
1.200	3.00	24.0		
1.300	3.25	26.0		
1.400	3.50	28.0		

〔場所打仕様〕

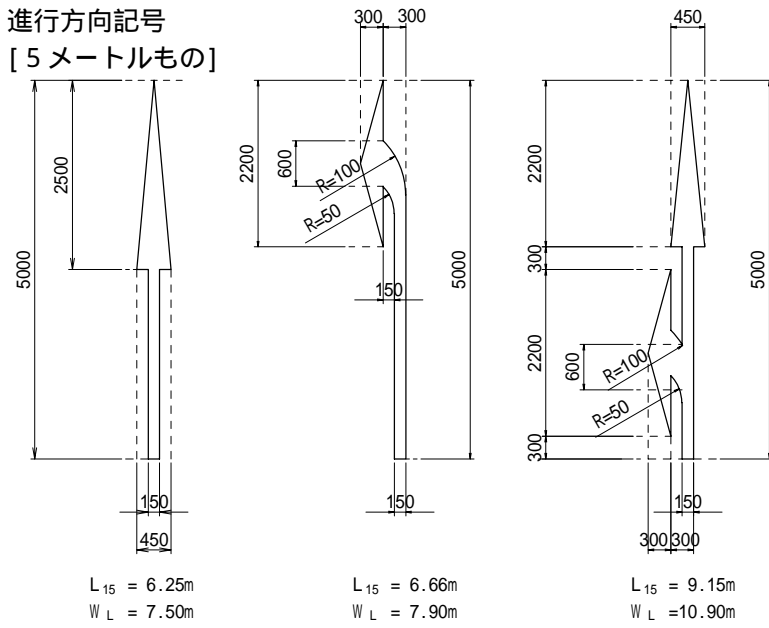
- 1, コンクリート 18-8-40 B B
- 2, 型 枠 小型構造物

車道設置の場合は、 $h_2 = 1,800$ 以上  
歩道設置の場合は、 $h_2 = 2,500$ 以上

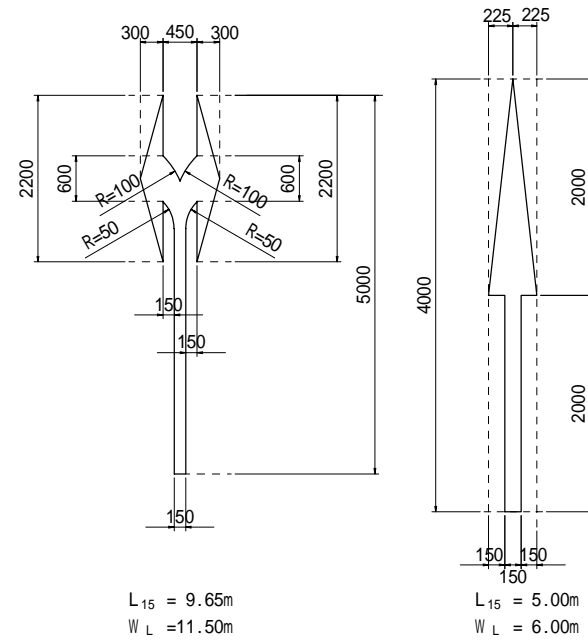
単柱小型標識工	
記 号	_____
図面番号	4-5(5)
兵 庫 県	

# 区画線工

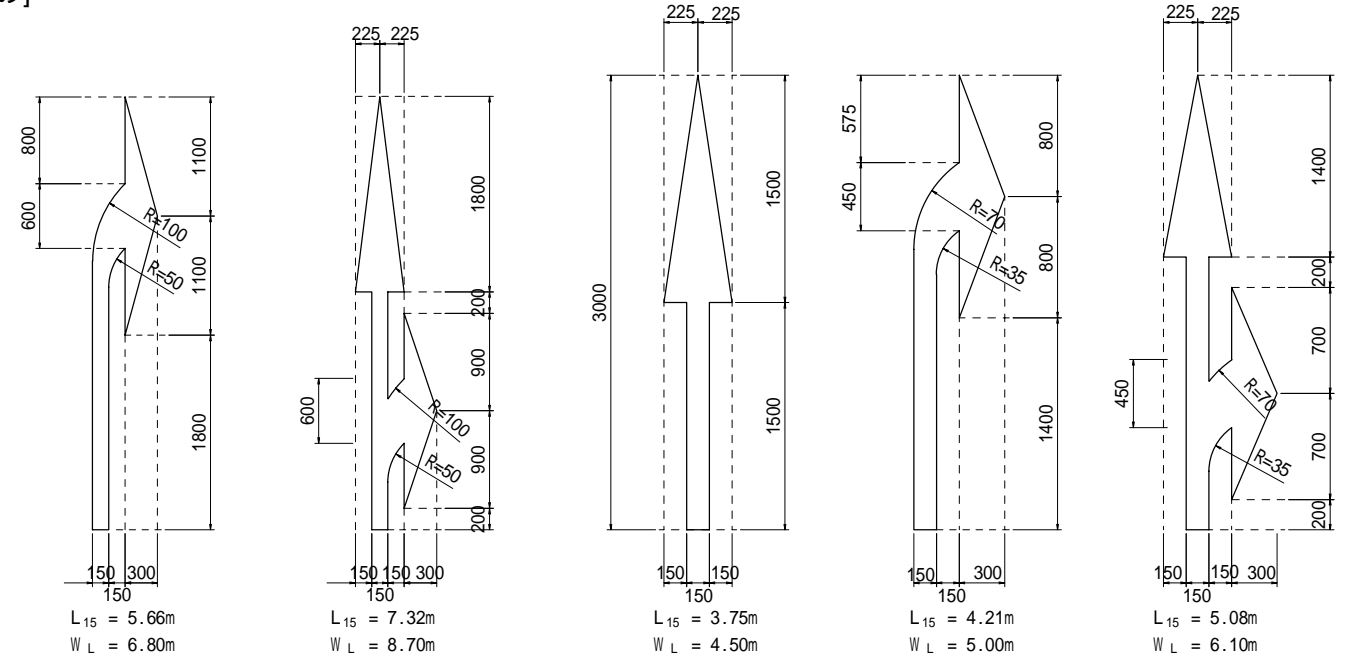
## 進行方向記号 [5メートルもの]



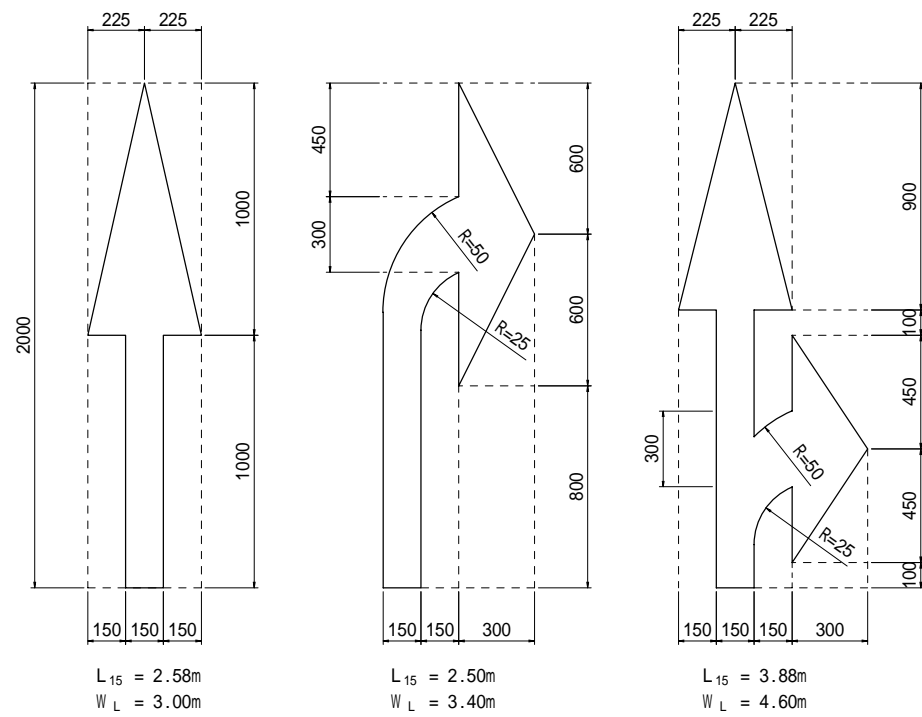
## [4メートルもの]



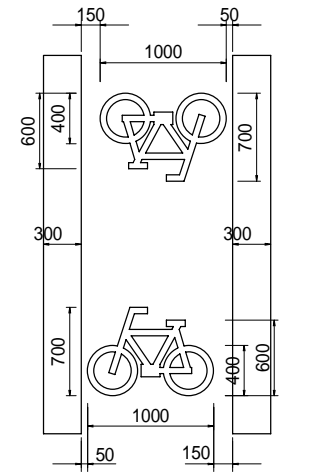
## [3メートルもの]



## [2メートルもの]



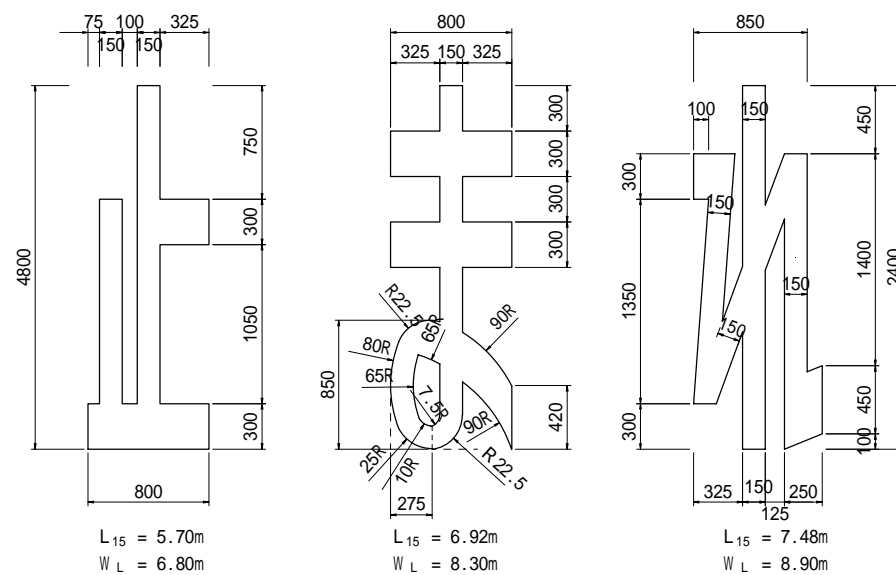
## 自転車横断帯記号



注) 横断歩道側は幅150mmとする。

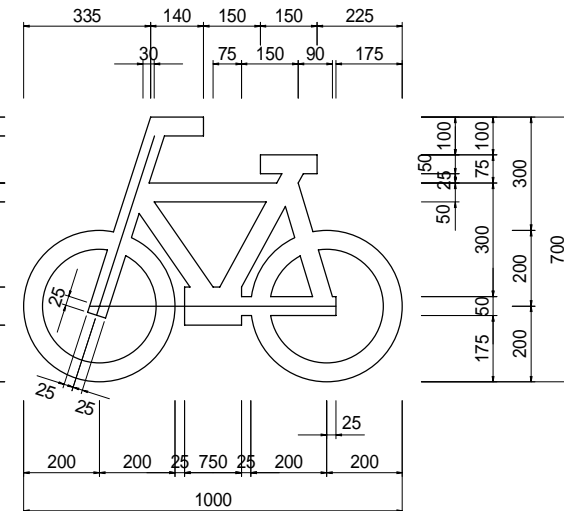
## 横断歩道(自転車横断帯)あり記号

### とまれ記号



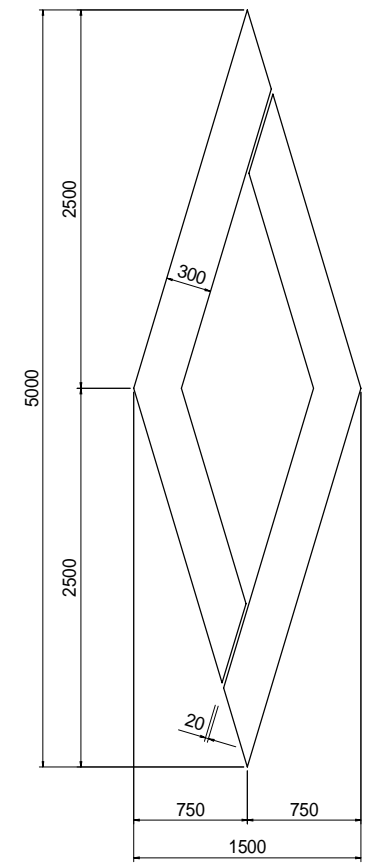
## 自転車記号 普通自転車の交差点進入禁止(114の3)

### 自転車横断帯(201の3)



L15 = 1.50m  
WL = 1.80m

## ダイヤモンド



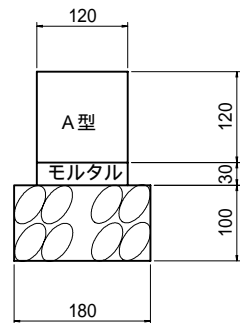
L15 = 16.51m  
WL = 19.80m

## 区画線工

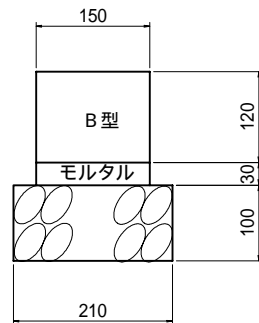
記号	—
図面番号	4-6
兵庫県	

## 地先境界ブロック工

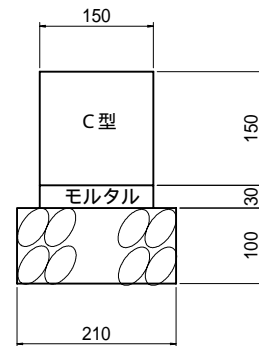
A 型



B 型



C 型



A型使用を標準とする。

寸法及び材料表

(10m当たり)

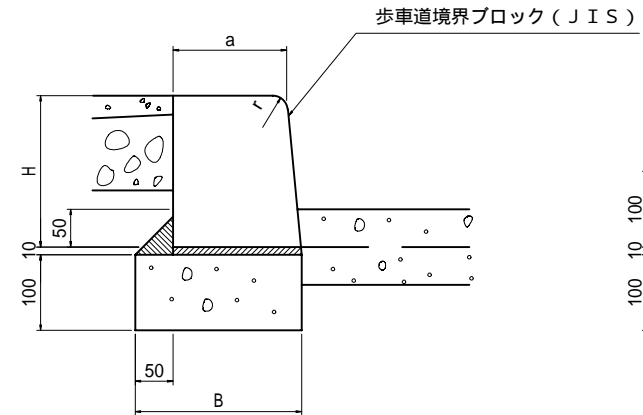
地先境界ブロック	ブロック (個)	モルタル ( $m^3$ )	基礎材		摘 要
			材 料( $m^3$ )	型 枠( $m^2$ )	
A 型	16.5	0.04	0.2 (0.18)	(2.0)	JISA5307
B 型	16.5	0.05	0.2 (0.21)	(2.0)	
C 型	16.5	0.05	0.2 (0.21)	(2.0)	

注1. 基礎材は砕石を標準とする。ただし、遮水性が必要な箇所には均しコンクリートを使用する。

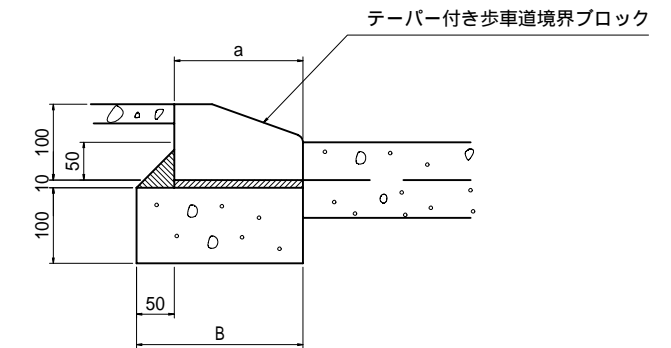
2. 基礎の( )内は均しコンクリートとしたときの数量。

## 街渠工 (特別の場合)

標準図 (A型)



乗り入れ部

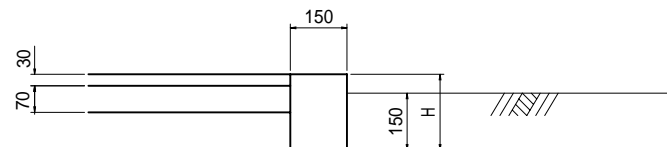


寸法及び材料表

歩車道境界ブロック	寸 法 表				材 料 表 (10m当たり)								
	標準部	A 型	B 型	C 型	a	B	H	r	ブロック (個)	モルタル ( $m^3$ )	基礎材		摘 要
											材 料( $m^3$ )	型 枠( $m^2$ )	
標準部	A 型	150	220	200	20	16.5	0.03	0.22	2.0	JISA5307			
	B 型	180	255	250	30	16.5	0.03	0.26	2.0				
	C 型	180	260	300	30	16.5	0.03	0.26	2.0				
乗り入れ部	A 型	150	210	100	20	16.5	0.03	0.21	2.0				
	B, C 型	180	240	100	30	16.5	0.03	0.24	2.0				

注. 基礎材はコンクリート18 - 8 - 40BBとする。

## 現場打舗装止工



材料表

(10m当たり)

H	コンクリート ( $m^3$ )	型 枠 ( $m^2$ )
150	0.23	3.0
200	0.30	4.0
250	0.38	5.0
300	0.45	6.0

〔場所打仕様〕

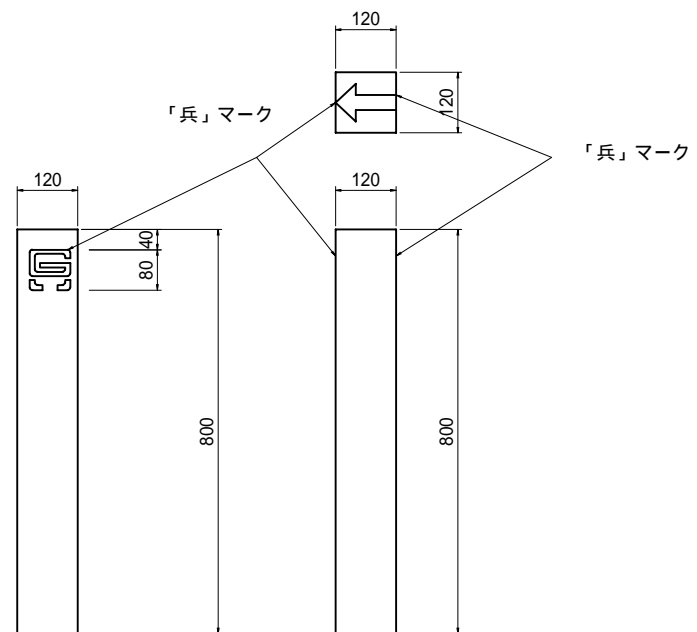
1. コンクリート 18 - 12 - 20BB
2. 型 枠 小型構造物

地先境界ブロック工、現場打舗装工  
街渠工(特別の場合)

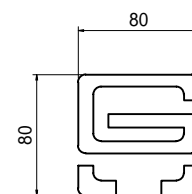
記 号	—
図面番号	4-7
兵 庫 県	



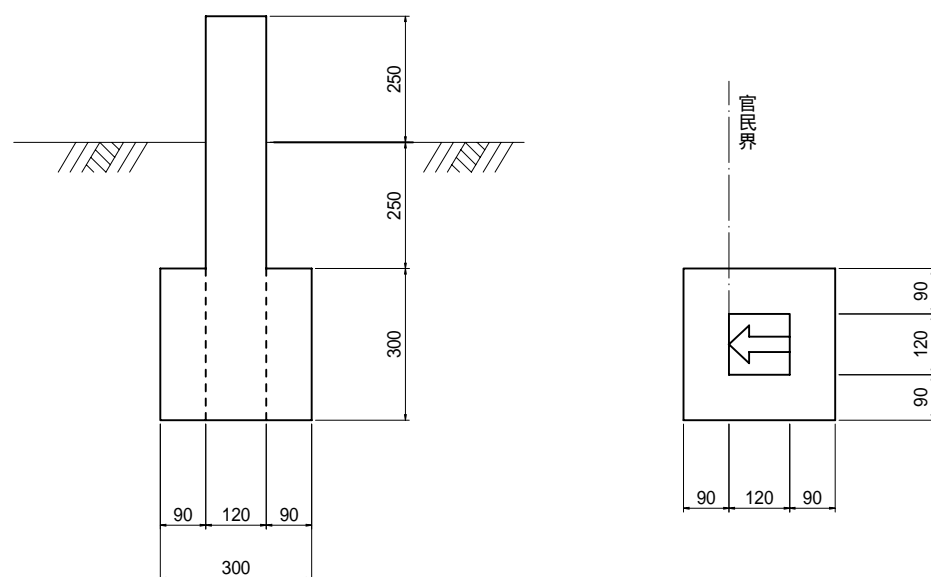
# 境界杭工



## 「兵」マーク



## 基礎



材料表 (10箇所当たり)

コンクリート (m <sup>3</sup> )	型枠 (m <sup>2</sup> )
0.23	3.6

### [現場打仕様]

- 1. コンクリート 18 - 12 - 20 B B
- 2. 型枠 小型構造物

境界杭工	
記号	—
図面番号	4-8
兵 庫 県	

## 付属資料

### コンクリート 2 次製品（側溝・水路）の設計計算

付属資料 コンクリート二次製品（側溝・水路）の設計計算

2次製品の設計条件は、以下の通りである。なお、蓋を除く現場打ち側溝は経験により使用することとする。

①土圧を求める土の単位体積重量は、一般に $18\text{kN/m}^3$  ( $1.8\text{tf/m}^3$ ) を用いるが、作用する土圧は、粘性土ではなく締め固めた路盤材料と仮定し、 $20\text{kN/m}^3$  ( $2.0\text{tf/m}^3$ ) とする。

②土の内部摩擦角は、 $\phi=30^\circ$  とする。

③水平土圧を求める土圧係数 ( $K$ ) は、U型側溝・U型水路の場合はランキン主動土圧係数 0.333、管渠型側溝（円型側溝）および自由勾配側溝（門型側溝）は静止土圧係数 0.5 とする。その他の温度変化、揚圧力、水圧および地震の影響等は考慮しない。

④構造照査

構造計算の基本モデルについては、①街渠は単純梁、②U型側溝及びU型水路は側壁を片持ち梁で底板を単純梁、③管渠型側溝（円型側溝）はボックスラーメン構造、④自由勾配側溝（門型側溝）は門型ラーメン構造で計算する。また、応力度照査は単鉄筋断面とする。

ただし、管渠型側溝（円型側溝）については、頂板開口部の側壁部材は1辺単純支持、3辺固定版として照査する。また、自由勾配側溝（門型側溝）の深部開口部の側壁部材は、相対2辺単純支持、2辺固定版として断面力を算出する。この時を用いる係数は、構造力学公式集（土木学会）による。

⑤最小断面は最も薄い所で統一する。

街 渠 :  $t=120\text{ mm}$  (但し、車道側の最大断面は交通量により使い分けるので $150\text{ mm}$ 、 $200\text{ mm}$ 、 $250\text{ mm}$ の3種類とする)

プレキャストU型側溝 :  $t=150\text{ mm}$

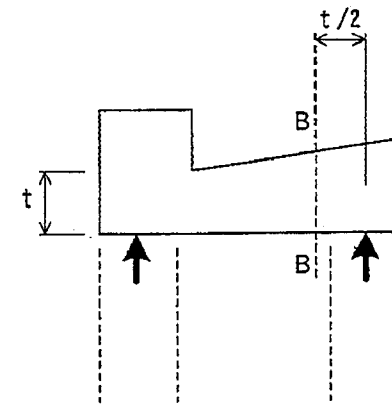
管渠型側溝（円型側溝） :  $t=100\text{ mm}$ 、 $130\text{ mm}$

自由勾配側溝（門型側溝） :  $t=100\text{ mm}$ 、 $105\text{ mm}$ 、 $110\text{ mm}$ 、 $115\text{ mm}$  (市場製品を考慮して設定した4種類とする)

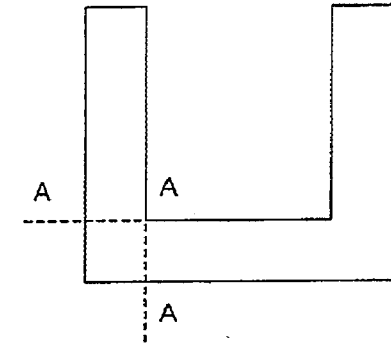
プレキャストU型水路 :  $t=150\text{ mm}$

⑥せん断応力度の照査は部材の付け根部（A-A断面）とし、ラーメン接点部は接点より $(2 \cdot d)$ 離れた位置（B-B断面）とする。側溝蓋は支点より $(t/2)$ 離れた位置（B-B断面）におけるせん断力を用いて行う。また、せん断応力度は平均せん断応力度として算出し、照査式は $S/(b \cdot d)$ とする。

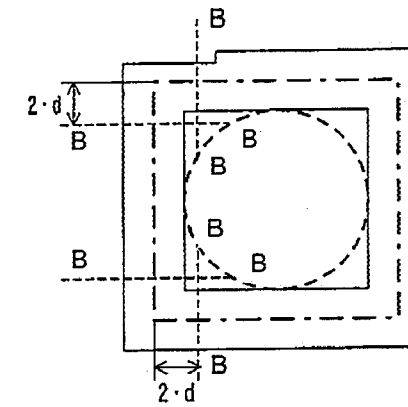
⑦側溝類に使用する側溝蓋は、鋼製側溝蓋（グレーチング）を標準として設計している。従って、鉄筋コンクリート製側溝蓋を用いる場合は、鋼製側溝蓋厚さにおける鉄筋コンクリート製側溝蓋の強度を鋼製側溝蓋と同等以上に必要から、前項の規定にかかわらずコンクリートの基準強度を $30\text{N/mm}^2$ 以上 ( $\sigma_{ca}=10\text{N/mm}^2 \cdot \sigma_{sa}=160\text{N/mm}^2 \cdot \tau_a=0.45\text{N/mm}^2$ ) とする。



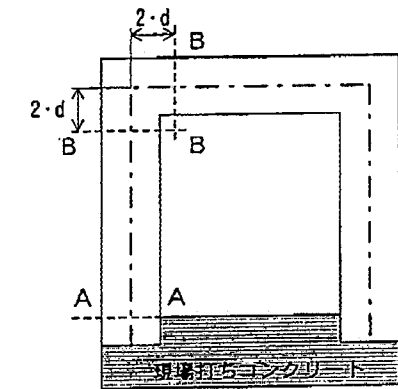
街 渠



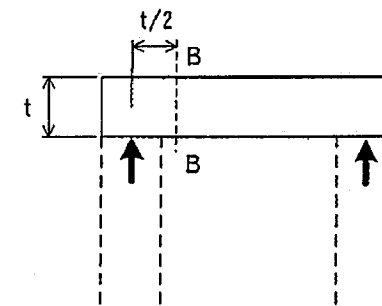
プレキャストU型側溝  
プレキャストU型水路



管渠型側溝（円型側溝）



自由勾配側溝（門型側溝）



鉄筋コンクリート製側溝蓋

※  $d$  : 有効高さ（部材圧縮縁から引張鋼材の距離）  
 $t$  : 部材厚

[街 渠]

荷重計算

$$P = P_g + P_w$$

P : L型側溝に作用する荷重 (kN/m<sup>2</sup>)

P<sub>g</sub> : 側溝自重 (kN/m<sup>2</sup>)

$$P_w = P \times (1 + i) / (B_0 \times L)$$

P<sub>w</sub> : 活荷重強度 (kN/m<sup>2</sup>)

P : 後輪荷重 (2 × 50kN)

製品長 L 1.3mの場合

B<sub>0</sub> : 製品幅 (m)、L : 製品長さ (m)

断面力計算

$$M = (P \cdot \lambda^2) / 8$$

M : 曲げモーメント (kN・m/m)

$$S = (P \cdot \lambda) / 2$$

S : せん断力 (kN/m)

λ : 設計スパン

応力度計算

As : 配置鉄筋量 (cm<sup>2</sup>)

$$P = A_s / (b \cdot d)$$

P : 鉄筋比

$$k = \sqrt{(2 \cdot n \cdot P + n^2 \cdot P^2)} - n \cdot P$$

k : 断面有効高の中立軸比

n : ヤング係数比 (15)

$$i = 1 - (k / 3)$$

$$X = k \cdot d$$

X : 中立軸の位置 (cm)

d : 断面有効高 (cm)

$$s_c = (2 \cdot M \cdot 10^6) / (k \cdot j \cdot b \cdot d^2 \cdot 10^3)$$

$$s_s = (M \cdot 10^6) / (P \cdot j \cdot b \cdot d^2 \cdot 10^3)$$

$$t = (S \cdot 10^3) / (b \cdot d \cdot 10^2)$$

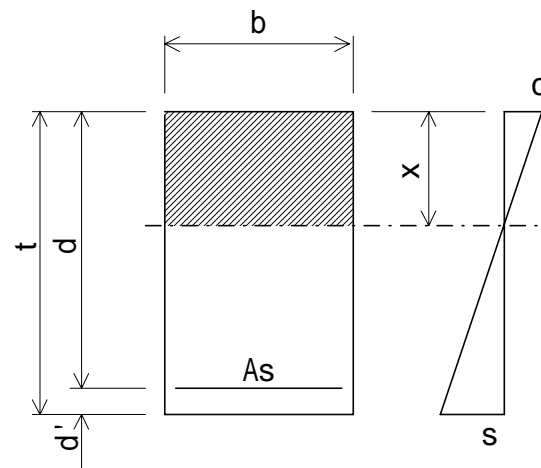
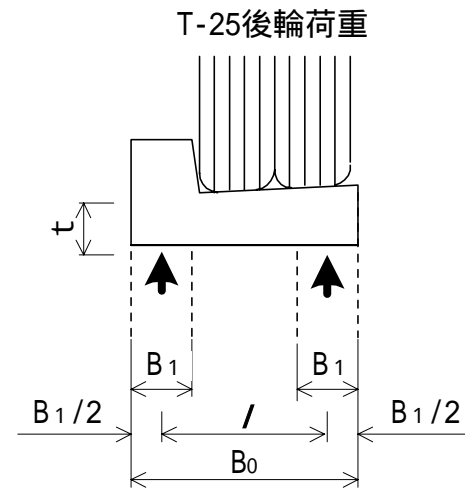
s<sub>c</sub> : コンクリート圧縮応力度 (N/mm<sup>2</sup>)

s<sub>s</sub> : 鉄筋引張り応力度 (N/mm<sup>2</sup>)

t : 平均せん断応力度 (N/mm<sup>2</sup>)

b : 断面幅 (cm)

基礎材の上に設置される街渠については、従前より現場打ち無筋コンクリートで供しており問題がなかったが、二次製品では運搬・吊り下げ設置が必要なため上記の側溝付き街渠を想定した鉄筋コンクリートの同一製品を使用するものとした。



[R C 蓋板]

蓋板の計算

(I) 荷重計算

$$P = P_g + P_w$$

P : 蓋板に作用する荷重 (kN/m<sup>2</sup>)

P<sub>g</sub> : 側溝自重 (kN/m<sup>2</sup>)

$$P_w = P \times (1 + i) / (B_0 \times L)$$

P<sub>w</sub> : 活荷重強度 (kN/m<sup>2</sup>)

P : 後輪荷重 (2 × 50kN)

製品長 L 1.3mの場合

B<sub>0</sub> : 製品幅 (m)、L : 製品長さ (m)

(II) 断面力計算

$$M = (P \cdot \lambda^2) / 8$$

M : 曲げモーメント (kN・m/m)

$$S = (P \cdot \lambda) / 2$$

S : せん断力 (kN/m)

λ : 設計スパン

(III) 応力度計算

As : 配置鉄筋量 (cm<sup>2</sup>)

$$P = A_s / (b \cdot d)$$

P : 鉄筋比

$$k = \sqrt{(2 \cdot n \cdot P + n^2 \cdot P^2)} - n \cdot P$$

k : 断面有効高の中立軸比

n : ヤング係数比 (15)

$$i = 1 - (k / 3)$$

$$X = k \cdot d$$

X : 中立軸の位置 (cm)

d : 断面有効高 (cm)

$$s_c = (2 \cdot M \cdot 10^6) / (k \cdot j \cdot b \cdot d^2 \cdot 10^3)$$

$$s_s = (M \cdot 10^6) / (P \cdot j \cdot b \cdot d^2 \cdot 10^3)$$

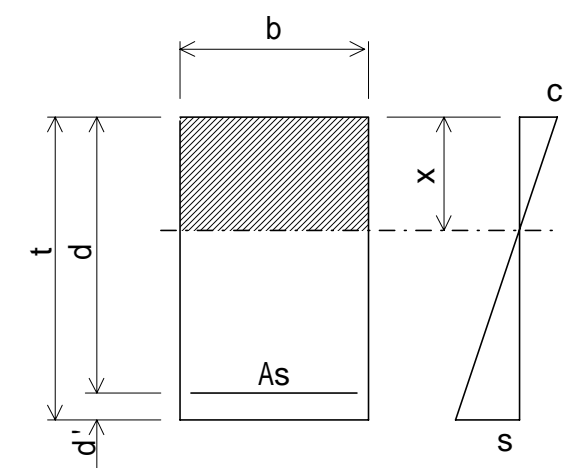
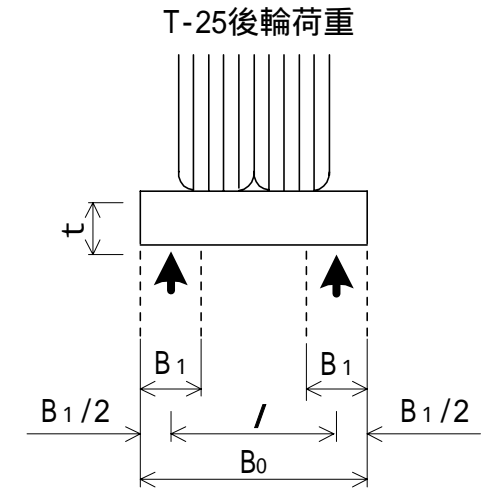
$$t = (S \cdot 10^3) / (b \cdot d \cdot 10^2)$$

s<sub>c</sub> : コンクリート圧縮応力度 (N/mm<sup>2</sup>)

s<sub>s</sub> : 鉄筋引張り応力度 (N/mm<sup>2</sup>)

t : 平均せん断応力度 (N/mm<sup>2</sup>)

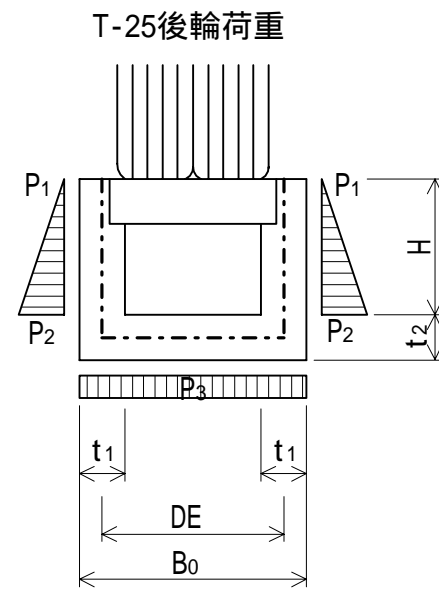
b : 断面幅 (cm)



[プレキャストU型側溝]

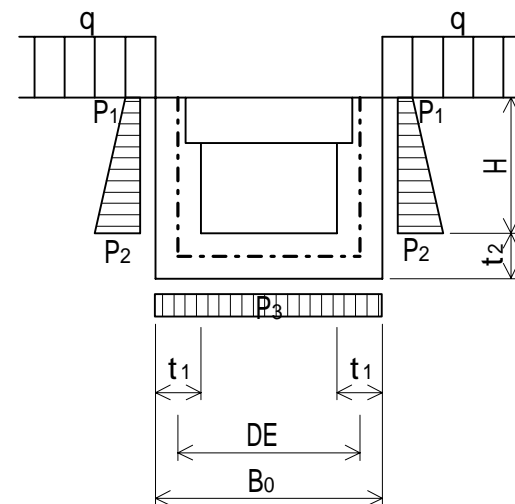
車両直載時の荷重計算

- $P_1 = 0$   
 $P_1$  : 側壁上部に作用する水平土圧強度 (kN/m<sup>2</sup>)  
 $P_2 = gs \cdot H \cdot k$   
 $P_2$  : 側壁下部に作用する水平土圧強度 (kN/m<sup>2</sup>)  
 $gs$  : 土の単位体積重量 (kN/m<sup>3</sup>)  
 $H$  : 側溝内高さ (m)  
 $k$  : 土圧係数 (0.333)  
 $P_3 = W + Pw$   
 $P_3$  : 底版反力 (kN/m<sup>2</sup>)  
 $W$  : 蓋版重量 + 側壁重量 (kN/m<sup>2</sup>)  
 $Pw = P \times (1 + i) / (B_0 \times L)$   
 $Pw$  : 活荷重強度 (kN/m<sup>2</sup>)  
 $P$  : 後輪荷重 (2 × 50kN)  
 製品長  $L$  1.3mの場合  
 $B_0$  : 製品幅 (m)、 $L$  : 製品長さ (m)



車両側載時の荷重計算

- $P_1 = q \cdot k$   
 $P_1$  : 側壁上部に作用する水平土圧強度 (kN/m<sup>2</sup>)  
 $q$  : 側載荷重 (10kN/m<sup>2</sup>)  
 $k$  : 土圧係数 (0.333)  
 $P_2 = (q + gs \cdot H) \cdot k$   
 $P_2$  : 側壁下部に作用する水平土圧強度 (kN/m<sup>2</sup>)  
 $gs$  : 土の単位体積重量 (kN/m<sup>3</sup>)  
 $H$  : 側溝内高さ (m)  
 $P_3 = W$   
 $P_3$  : 底版反力 (kN/m<sup>2</sup>)  
 $W$  : 蓋版重量 + 側壁重量 (kN/m<sup>2</sup>)



断面力計算

(1)側壁

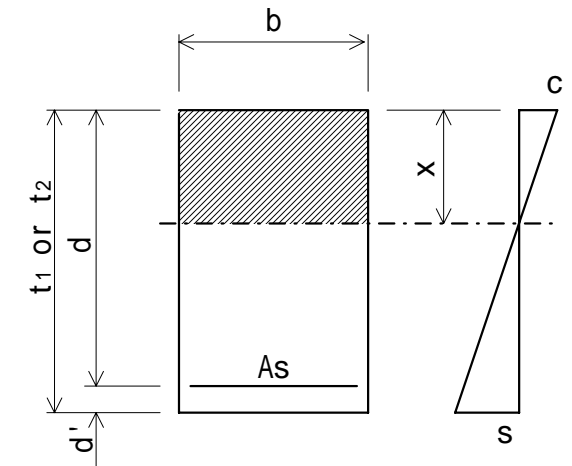
- $M_1 = - \{ (2 \cdot P_1 + P_2) \cdot H^2 \} / 6$   
 $M_1$  : 曲げモーメント (kN・m/m)  
 $S_1 = - \{ (P_1 + P_2) \cdot H \} / 2$   
 $S_1$  : せん断力 (kN/m)

(2)底版

- $M_2 = (P_3 \cdot DE^2 / 8) + M_1$   
 $M_2$  : 曲げモーメント (kN・m/m)  
 $S_2 = P_3 \cdot DE / 2$   
 $S_2$  : せん断力 (kN/m)  
 $DE$  : 製品幅 (軸心間距離) (m)

応力度計算

- $M = M_1 \text{ or } M_2$  (、の最大値)  
 $As$  : 配置鉄筋量 (cm<sup>2</sup>)  
 $P = As / (b \cdot d)$   
 $P$  : 鉄筋比  
 $k = \sqrt{(2 \cdot n \cdot P + n^2 \cdot P^2)} - n \cdot P$   
 $k$  : 断面有効高の中立軸比  
 $n$  : ヤング係数比 (15)  
 $i = 1 - (k / 3)$   
 $X = k \cdot d$   
 $X$  : 中立軸の位置 (cm)  
 $d$  : 断面有効高 (cm)  
 $sc = (2 \cdot M \cdot 10^6) / (k \cdot j \cdot b \cdot d^2 \cdot 10^3)$   
 $ss = (M \cdot 10^6) / (P \cdot j \cdot b \cdot d^2 \cdot 10^3)$   
 $t = (S \cdot 10^3) / (b \cdot d \cdot 10^2)$   
 $sc$  : コンクリート圧縮応力度 (N/mm<sup>2</sup>)  
 $ss$  : 鉄筋引張り応力度 (N/mm<sup>2</sup>)  
 $t$  : 平均せん断応力度 (N/mm<sup>2</sup>)  
 $b$  : 断面幅 (cm)



[管渠型側溝（円型側溝）]

車両直載時の荷重計算

$$P_1 = gc \cdot t$$

$P_1$  : 頂版自重 (kN/m<sup>2</sup>)

$gc$  : 鉄筋コンクリートの単位体積重量 (kN/m<sup>3</sup>)

$t$  : 頂版厚さ (m)

$$P_2 = P_1 + (Hg / DE) + Pw$$

$P_2$  : 底版反力 (kN/m<sup>2</sup>)

$Hg$  : 側壁とハンチの重量 (kN)

$DE$  : 製品幅（軸心間距離）(m)

$$P_3 = ha \cdot gs \cdot k_0$$

$P_3$  : 側壁上部に作用する水平土圧強度 (kN/m<sup>2</sup>)

$ha$  : 路面から頂版軸中心距離 (m)

$gs$  : 土の単位体積重量 (kN/m<sup>3</sup>)

$k_0$  : 静止土圧係数 (0.5)

$$P_4 = (ha + He) \cdot gs \cdot k_0$$

$P_4$  : 側壁下部に作用する水平土圧強度 (kN/m<sup>2</sup>)

$He$  : 製品高（軸心間距離）(m)

$$Pw = P \times (1 + i) / (B_0 \times L)$$

$Pw$  : 活荷重強度 (kN/m<sup>2</sup>)

$P$  : 後輪荷重 (2 × 50kN)

製品長  $L$  1.3mの場合

$B_0$  : 製品幅 (m)

$L$  : 製品長さ (m)

車両側載時の荷重計算

$$P_1 = gc \cdot t$$

$P_1$  : 頂版自重 (kN/m<sup>2</sup>)

$$P_2 = P_1 + (Hg / DE)$$

$P_2$  : 底版反力 (kN/m<sup>2</sup>)

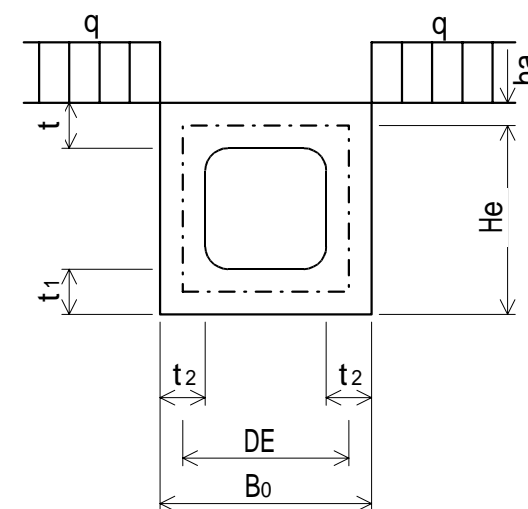
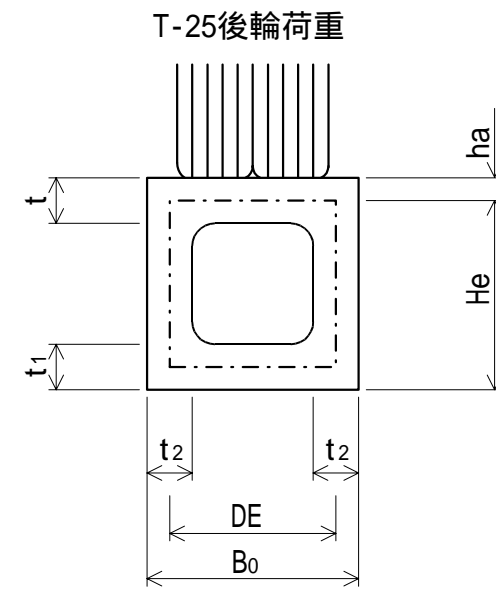
$$P_3 = (q + ha \cdot gs) \cdot k_0$$

$P_3$  : 側壁上部に作用する水平土圧強度 (kN/m<sup>2</sup>)

$q$  : 側載荷重 (10kN/m<sup>2</sup>)

$$P_4 = \{q + (ha + He) \cdot gs\} \cdot k_0$$

$P_4$  : 側壁下部に作用する水平土圧強度 (kN/m<sup>2</sup>)

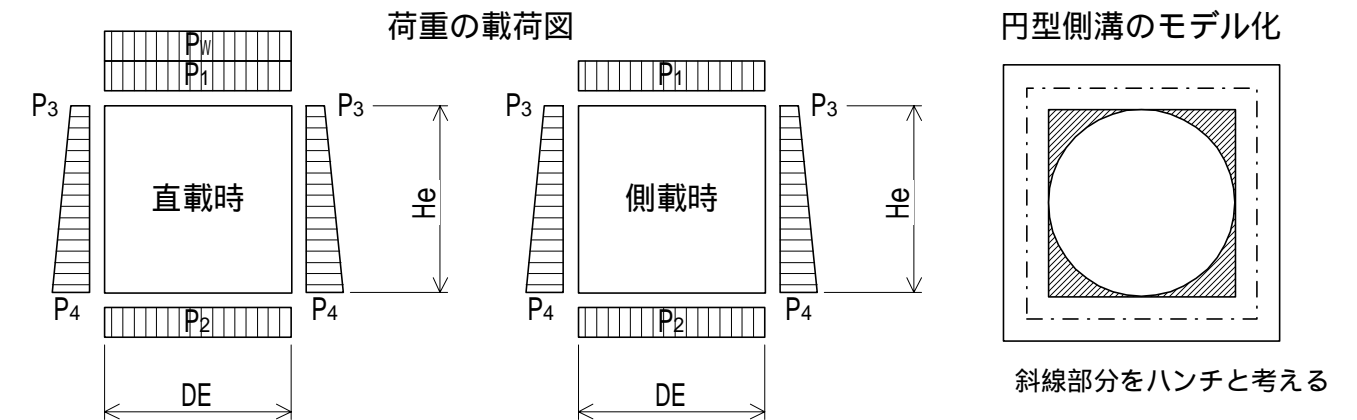


断面力計算

、の荷重をもってフレーム計算により断面力の算定を行う。計算モデルは、ボックスラーメンとする。ただし、蓋掛部の側壁部材は1辺単純支持3辺固定版として照査する。この時を用いる係数は、構造力学公式集（土木学会）による。

	支点	支間中央
頂版	M、S	M
側壁	M、S	M
底版	M、S	M

M : 曲げモーメント (kN・m/m)  
S : せん断力 (kN/m)



応力度計算

$$M = M_1 \text{ or } M_2 \text{ (、の最大値)}$$

$As$  : 配置鉄筋量 (cm<sup>2</sup>)

$$P = As / (b \cdot d)$$

$P$  : 鉄筋比

$$k = \sqrt{(2 \cdot n \cdot P + n^2 \cdot P^2)} - n \cdot P$$

$k$  : 断面有効高の中立軸比

$n$  : ヤング係数比 (15)

$$i = 1 - (k/3)$$

$$X = k \cdot d$$

$X$  : 中立軸の位置 (cm)

$d$  : 断面有効高 (cm)

$$sc = (2 \cdot M \cdot 10^6) / (k \cdot j \cdot b \cdot d^2 \cdot 10^3)$$

$$ss = (M \cdot 10^6) / (P \cdot j \cdot b \cdot d^2 \cdot 10^3)$$

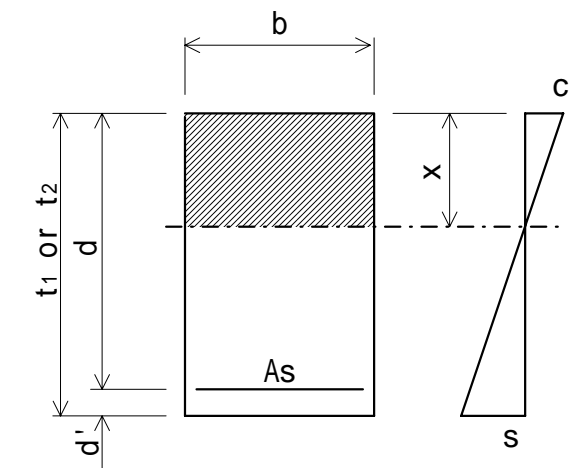
$$t = (s \cdot 10^3) / (b \cdot d \cdot 10^2)$$

$sc$  : コンクリート圧縮応力度 (N/mm<sup>2</sup>)

$ss$  : 鉄筋引張り応力度 (N/mm<sup>2</sup>)

$t$  : 平均せん断応力度 (N/mm<sup>2</sup>)

$b$  : 断面幅 (cm)



[自由勾配側溝（門型側溝）]

車両直載時の荷重計算

$$P_1 = gc \cdot t + (Hg / DE)$$

$P_1$  : 頂版自重 (kN/m<sup>2</sup>)

$gc$  : 鉄筋コンクリートの単位体積重量 (kN/m<sup>3</sup>)

$t$  : 頂版厚さ (m)

$Hg$  : ハンチの重量 (kN)

$DE$  : 製品幅 (軸心間距離) (m)

$$P_2 = ha \cdot gs \cdot k_0$$

$P_2$  : 側壁上部に作用する水平土圧強度 (kN/m<sup>2</sup>)

$ha$  : 路面から頂版軸心間距離 (m)

$gs$  : 土の単位体積重量 (kN/m<sup>3</sup>)

$k_0$  : 静止土圧係数 (0.5)

$$P_3 = (ha + He) \cdot gs \cdot k_0$$

$P_3$  : 側壁下部に作用する水平土圧強度 (kN/m<sup>2</sup>)

$He$  : 頂版軸心から側壁下部の距離 (m)

$$Pw = P \times (1 + i) / (B_0 \times L)$$

$Pw$  : 活荷重強度 (kN/m<sup>2</sup>)

$P$  : 後輪荷重 (2 × 50kN) 製品長  $L$  1.3mの場合

$B_0$  : 製品幅 (m)

$L$  : 製品長さ (m)

車両側載時の荷重計算

$$P_1 = gc \cdot t + (Hg / DE)$$

$P_1$  : 頂版自重 (kN/m<sup>2</sup>)

$$P_2 = (q + ha \cdot gs) \cdot k_0$$

$P_2$  : 側壁上部に作用する水平土圧強度 (kN/m<sup>2</sup>)

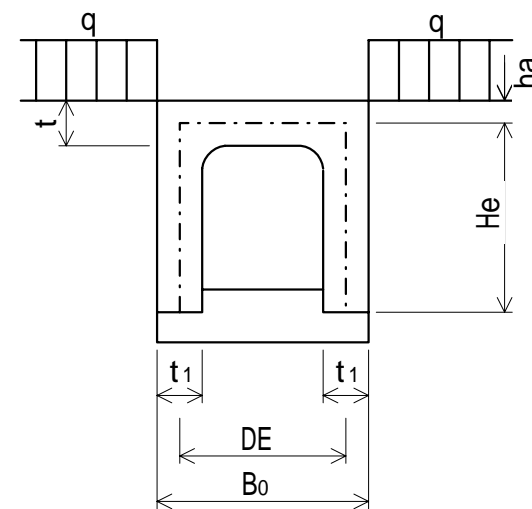
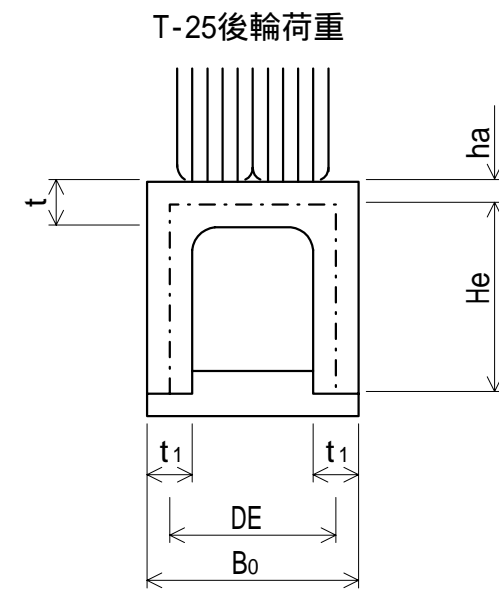
$q$  : 側載荷重 (10kN/m<sup>2</sup>)

$$P_3 = \{ q + (ha + He) \cdot gs \} \cdot k_0$$

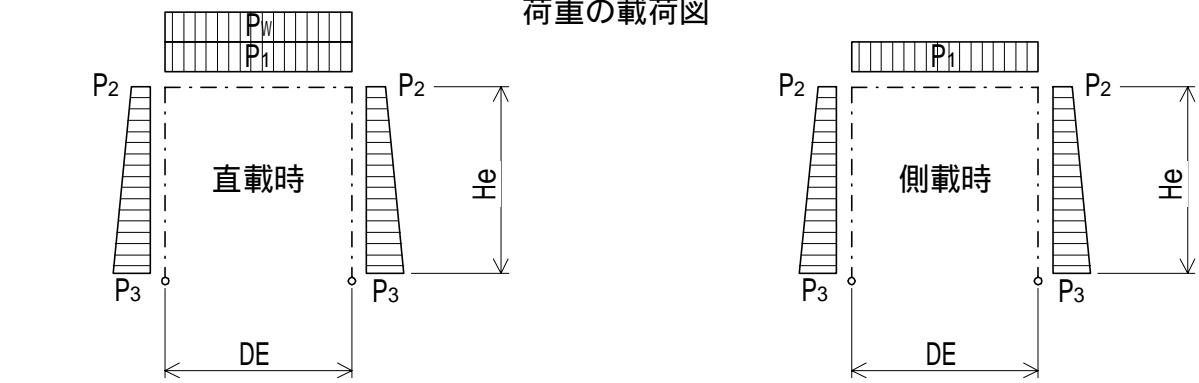
$P_3$  : 側壁下部に作用する水平土圧強度 (kN/m<sup>2</sup>)

断面力計算

、の荷重をもってフレーム計算により断面力の算定を行う。計算モデルは、下端ヒンジ門型ラーメン構造とする。



荷重の載荷図



	支点	支間中央
頂版	M、S	M
側壁	M、S	M

M : 曲げモーメント (kN・m/m)  
S : せん断力 (kN/m)

蓋掛部の側壁部材については、の荷重をもって相対2辺単純支持、2辺固定版として断面力を算定する。この時用いる係数は、構造力学公式集（土木学会）による。

	支点	支間中央
側壁	M、S	M

M : 曲げモーメント (kN・m/m)  
S : せん断力 (kN/m)

応力度計算

$$M = M_1 \text{ or } M_2 \text{ (、の最大値)}$$

$As$  : 配置鉄筋量 (cm<sup>2</sup>)

$$P = As / (b \cdot d)$$

$P$  : 鉄筋比

$$k = \sqrt{(2 \cdot n \cdot P + n^2 \cdot P^2)} - n \cdot P$$

$k$  : 断面有効高の中立軸比

$n$  : ヤング係数比 (15)

$$i = 1 - (k/3)$$

$$X = k \cdot d$$

$X$  : 中立軸の位置 (cm)

$d$  : 断面有効高 (cm)

$$sc = (2 \cdot M \cdot 10^6) / (k \cdot j \cdot b \cdot d^2 \cdot 10^3)$$

$$ss = (M \cdot 10^6) / (P \cdot j \cdot b \cdot d^2 \cdot 10^3)$$

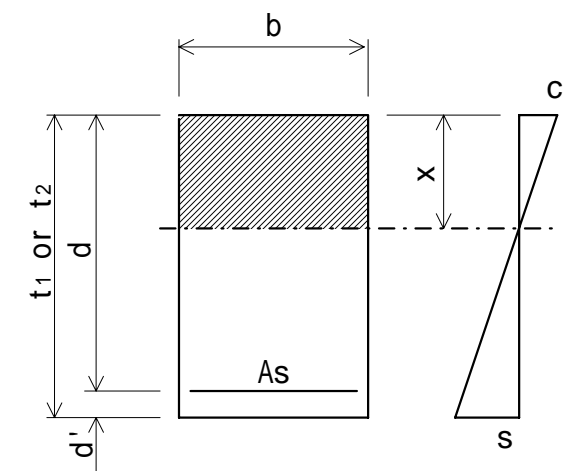
$$t = (S \cdot 10^3) / (b \cdot d \cdot 10^2)$$

$sc$  : コンクリート圧縮応力度 (N/mm<sup>2</sup>)

$ss$  : 鉄筋引張り応力度 (N/mm<sup>2</sup>)

$t$  : 平均せん断応力度 (N/mm<sup>2</sup>)

$b$  : 断面幅 (cm)



[U型水路]

荷重計算

$$P_1 = 0$$

$P_1$  : 側壁上部に作用する水平土圧強度 (kN/m<sup>2</sup>)

$$P_2 = \text{gs} \cdot H \cdot k$$

$P_2$  : 側壁下部に作用する水平土圧強度 (kN/m<sup>2</sup>)

gs : 土の単位体積重量 (kN/m<sup>3</sup>)

H : 側壁内高さ (m)

k : 土圧係数 (0.333)

$$P_3 = W$$

$P_3$  : 底版反力 (kN/m<sup>2</sup>)

w : 側壁重量 (kN/m<sup>2</sup>)

断面力計算

(イ)側壁

$$M_1 = - \{ (2 \cdot P_1 + P_2) \cdot H^2 \} / 6$$

$M_1$  : 曲げモーメント (kN・m/m)

$$S_1 = - \{ (P_1 + P_2) \cdot H \} / 2$$

$S_1$  : せん断力 (kN/m)

(ロ)底版

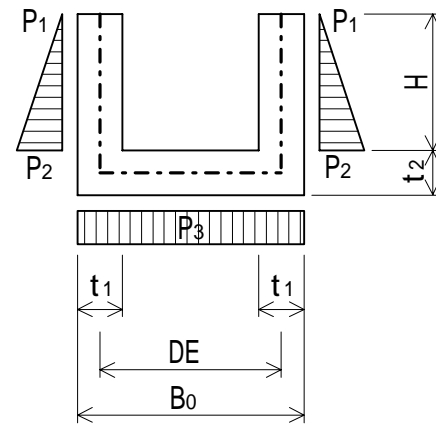
$$M_2 = (P_3 \cdot DE^2 / 8) + M_1$$

$M_2$  : 曲げモーメント (kN・m/m)

$$S_2 = P_3 \cdot DE / 2$$

$S_2$  : せん断力 (kN/m)

DE : 製品幅 (軸心間距離) (m)



応力度計算

$$M = M_1 \text{ or } M_2$$

$A_s$  : 配置鉄筋量 (cm<sup>2</sup>)

$$P = A_s / (b \cdot d)$$

P : 鉄筋比

$$k = \sqrt{(2 \cdot n \cdot P + n^2 \cdot P^2)} - n \cdot P$$

k : 断面有効高の中立軸比

n : ヤング係数比 (15)

$$i = 1 - (k/3)$$

$$X = k \cdot d$$

X : 中立軸の位置 (cm)

d : 断面有効高 (cm)

$$sc = (2 \cdot M \cdot 10^6) / (k \cdot j \cdot b \cdot d^2 \cdot 10^3)$$

$$ss = (M \cdot 10^6) / (P \cdot j \cdot b \cdot d^2 \cdot 10^3)$$

$$t = (S \cdot 10^3) / (b \cdot d \cdot 10^2)$$

sc : コンクリート圧縮応力度 (N/mm<sup>2</sup>)

ss : 鉄筋引張り応力度 (N/mm<sup>2</sup>)

t : 平均せん断応力度 (N/mm<sup>2</sup>)

b : 断面幅 (cm)

