

大成機工 水道緊急資材リスト

	品名	対応管種	製作サイズ	対応箇所
緊急資材	S型ヤノジョイント	鋳鉄管	75～400	直管部用
			3インチ～8インチ	
		鋼管	75～150	
			塩ビ管	
	SM型ヤノジョイント	鋳鉄管	75～400	
			3インチ～8インチ	
	ヤノジョイント	鋳鉄管	50～1000	
			3インチ～18インチ	
		鋼管	100～900	
			石綿管	100～400(旧規格1種) 250～350(新規格1種)
	鋳鉄管用フクロジョイント	鋳鉄管	75～700	受口部用
	NS形管用フクロジョイント	鋳鉄管	75～250	直管部用
	エースジョイント	石綿管	50～350(旧規格1種)	
	石綿管用フクロジョイント	石綿管	50～300(旧規格1種)	受口部用
			200～300(2種)	
			250～300(新規格1種)	
	ソケット用フクロジョイント	塩ビ管	40～150	チーズ部用
	チーズ用フクロジョイント	塩ビ管	40×40～150×150	
	エルボ用フクロジョイント	塩ビ管	40～100	エルボ部用
	ドレジャー用フクロジョイント	塩ビ管	75～150	ドレジャー部用
鋼管用フクロジョイント ソケット用	鋼管	40、50	ソケット部用	
鋼管用フクロジョイント エルボ用	鋼管	40、50	エルボ部用	
鋼管用フクロジョイント 補修バンド	鋼管	40、50	継手部用	
ホリ管用フクロジョイント	ホリ管	75～200	直管部用	
鋼板製カバージョイント メカ型	お問い合わせ下さい			
鋼板製カバージョイント ドレジャー型				
鋼板製カバージョイント ホルト締め				
フランジ補強金具			フランジ部用	
緊急工事	ヤノT字管V型	鋳鉄管	75～800×75～300	
			4インチ～12インチ×75～300	
		鋼管	75～300×75～300	
			塩ビ管	75～200×75～200
		石綿管	75～300×75～300(旧規格1種)	
			250～350×75～150(新規格1種)	
	ホリ管	75～150×75～150		
	ヤノSTOPパー	鋳鉄管	75～600	
			3インチ～12インチ	
		鋼管	75～300	
			塩ビ管	75～200
			石綿管	75～300(旧規格1種)
	JSSTOPパー	鋼管	75～150	
		塩ビ管	20～50	
不断水補修弁取替工法	塩ビ管	40・50		
		75・100・150		

※この表は弊社価格表記載の製品であり、在庫についてはお問い合わせ下さい。
 ※この表は弊社価格表記載の製品であり、その他のサイズについてはお問い合わせ下さい。
 ※その他管継手類、異種管継手、伸縮可とう継手等取扱いしておりますので、お問い合わせ下さい。

緊急連絡先 【平日】 各支店、担当営業マンに連絡願います。
【休日・夜間】 三田工場まで TEL 079-568-2700
URL <http://www.taiseikiko.com>



水道緊急対応資材リスト(鑄鉄管用)

※在庫についてはお問合せ下さい。
※その他サイズについてはお問合せ下さい。

商品名:S型ヤノジョイント
SM型ヤノジョイント
製作サイズ:φ75~φ400
3インチ~8インチ
使用箇所:直管部用
使用水圧:0.75MPa



商品名:鑄鉄管用フクロジョイント
製作サイズ:φ75~φ700
使用箇所:受口部用
フランジ部用
使用水圧:0.75MPa



商品名:NS形管用フクロジョイント
製作サイズ:φ75~φ250
使用箇所:NS形管受口部用
使用水圧:0.75MPa



商品名:ヤノジョイント
製作サイズ:φ50~φ1000
3インチ~18インチ
使用箇所:直管部用
使用水圧:0.75MPa



商品名:フランジ補強金具
製作サイズ:お問合せ下さい
使用箇所:フランジ部
使用水圧:お問合せ下さい





水道緊急対応資材リスト(鋼管用)

※在庫についてはお問合せ下さい。
※その他サイズについてはお問合せ下さい。

商品名: S型ヤノジョイント
製作サイズ: $\phi 75 \sim \phi 150$
使用箇所: 直管部用
使用水圧: 0.75MPa



商品名: 鋼管用フクロジョイントソケット用
製作サイズ: $\phi 40 \cdot \phi 50$
使用箇所: ソケット用
使用水圧: 0.75MPa



商品名: ヤノジョイント
製作サイズ: $\phi 100 \sim \phi 900$
使用箇所: 直管部用
使用水圧: 0.75MPa



商品名: 鋼管用フクロジョイントエルボ用
製作サイズ: $\phi 40 \cdot \phi 50$
使用箇所: ソケット用
使用水圧: 0.75MPa



商品名: フランジ補強金具
製作サイズ: お問合せ下さい
使用箇所: フランジ部
使用水圧: お問合せ下さい



商品名: 鋼管用フクロジョイント補修バンド
製作サイズ: $\phi 40 \cdot \phi 50$
使用箇所: ソケット用
使用水圧: 0.75MPa





水道緊急対応資材リスト(塩ビ管用)

※在庫についてはお問合せ下さい。
※その他サイズについてはお問合せ下さい。

商品名:S型ヤノジョイント
製作サイズ:φ75~φ150
使用箇所:直管部用
使用水圧:0.75MPa



商品名:エルボ用フクロジョイント
製作サイズ:φ40~φ100
使用箇所:TS形エルボ用
使用水圧:0.75MPa



商品名:ソケット用フクロジョイント
製作サイズ:φ40~φ150
使用箇所:TS形・ゴム輪形ソケット用
使用水圧:0.75MPa



商品名:ドレッサー用フクロジョイント
製作サイズ:φ75~φ150
使用箇所:ドレッサー用
使用水圧:0.75MPa



商品名:チーズ用フクロジョイント
製作サイズ:φ40×40~φ150×150
使用箇所:TS形チーズ用
使用水圧:0.75MPa





水道緊急対応資材リスト(石綿管用)

※在庫についてはお問合せ下さい。
※その他サイズについてはお問合せ下さい。

商品名:エースジョイント
製作サイズ:φ50~φ350(旧規格1種)
使用箇所:直管部用
使用水圧:0.75MPa



商品名:ヤノジョイント
製作サイズ:φ100~φ400(旧規格1種)
φ250~φ350(新規格1種)
使用箇所:直管部用
使用水圧:0.75MPa



商品名:石綿管用フクロジョイント
製作サイズ:φ50~φ300(旧規格1種)
φ200~φ300(2種)
φ250~φ300(新規格1種)
使用箇所:カラー継手部・直管部用
使用水圧:0.75MPa





水道緊急対応資材リスト(ポリ管用)

※在庫についてはお問合せ下さい。
※その他サイズについてはお問合せ下さい。

商品名:ポリ管用フクロジョイント
製作サイズ:φ75~φ200
使用箇所:継手部用
使用水圧:0.75MPa

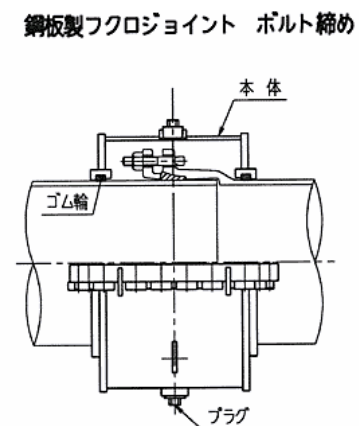
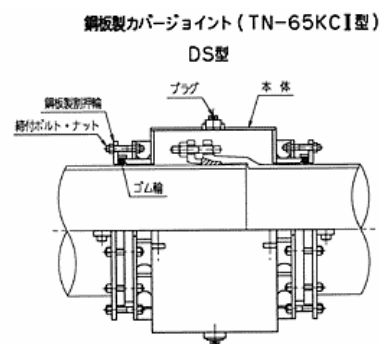




水道緊急対応資材リスト(特殊品)

※納期についてはお問合せ下さい。

商品名: 鋼板製カバージョイント丸型
鋼板製カバージョイントドレサー型
鋼板製フクロジョイントホルト締め
製作サイズ: 各種対応
使用箇所: 各種対応
使用水圧: 各種対応





水道緊急対応工種(不断水工法)

商品名:ヤ/T字管V型

製作サイズ:75~800×75~300・4インチ~12インチ×75~300(鑄鉄管)

75~300×75~300(鋼管)

75~200×75~200(塩ビ管)

75~300×75~300(石綿管旧規格1種)・250~350×75~150(石綿管新規格1種)

75~150×75~150(ポリ管用)

使用箇所:直管部

使用水圧:0.75MPa



商品名:ヤノストッパー

製作サイズ:75~600・3インチ~12インチ(鑄鉄管)

75~300(鋼管)

75~200(塩ビ管)

75~300(石綿管旧規格1種)

75~150(ポリ管用)

使用箇所:直管部

使用水圧:0.75MPa



※その他工法については
お問合せ下さい。
※その他サイズについては
お問合せ下さい。

商品名:不断水補修弁取替工法

製作サイズ:75・100・150

使用水圧:0.75MPa





現場状況確認作業 (不断水工法利用の場合)

- ✓どの程度の漏水量か？
- ✓現場の水圧情報は？
- ✓現場の配管情報は？(直管部分？異形管部分？)
- ✓管種は(鋳鉄管？鋼管？K形？NS形？フランジ？)
- ✓工法の決定(断水？不断水？)
- ✓掘削完了までの時間は？
- ✓資機材搬入場所は？
- ✓局の担当者、現場の担当者の連絡先は？



緊急工事配送ルート



大成機工株式会社 関西工事センター
〒573-0005 大阪府枚方市池之宮1-19-1

緊急連絡先【平日】各支店、担当営業マンに連絡願います。
【休日・夜間】三田工場まで TEL 079-568-2700